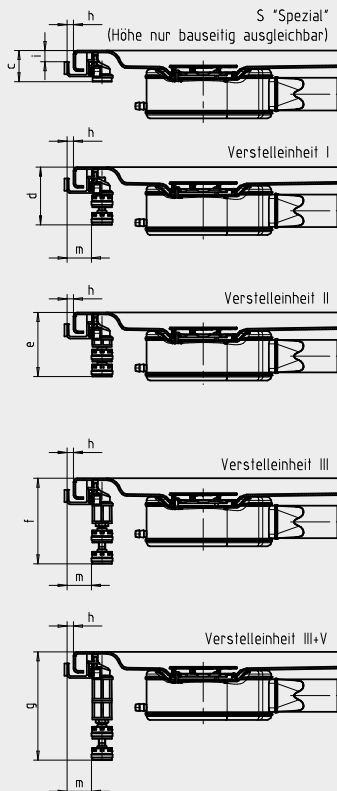
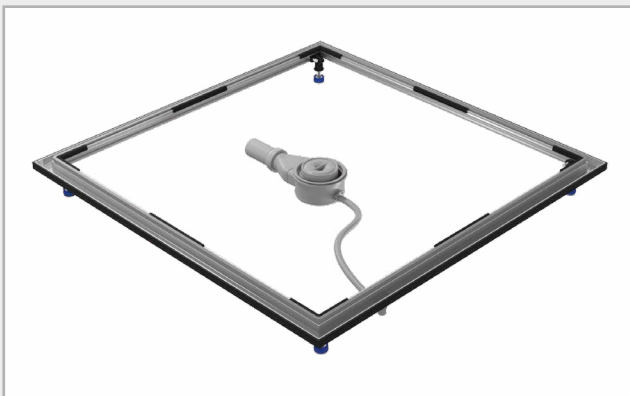


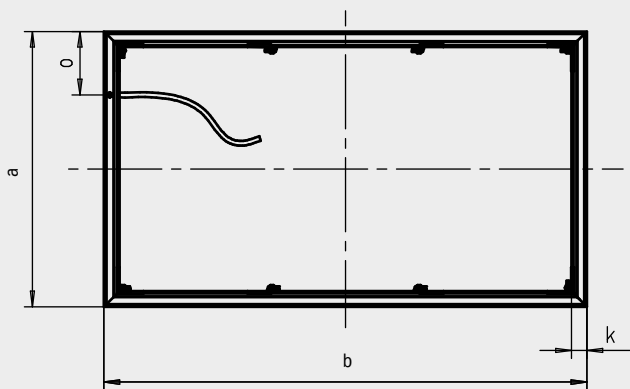
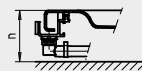
INSTALLATION

EINBAU-SYSTEM-RAHMEN ESR BODENEBCN

- für den einfachen und sicheren bodenebenen Einbau rechteckiger Duschrflächen von KALDEWEI
- Vormontierter Aluminiumrahmen in passender Größe zur Duschrfläche
- Komplettsystem mit allen relevanten Montagekomponenten
- 3D Flex FüÙe zur horizontalen und vertikalen Verstellung umgehen alle Hindernisse im Boden
- Mehr Unabhängigkeit vom Gewerkewechsel – ESR kann vor oder nach Estrichausparung gesetzt werden, Duschrfläche wird nach sämtlichen Estrich- und Fliesenarbeiten gesetzt.



Alle Verstelleinheiten sind im Lieferumfang enthalten!



| | | |
|--|----------------|------------|
| Einbauhöhe (nicht verstellbar) | c ₁ | 49 mm |
| Einbauhöhe Verstelleinheit I | c ₂ | 63-77 mm |
| Einbauhöhe Verstelleinheit II | c ₃ | 75-99 mm |
| Einbauhöhe Verstelleinheit III | f | 97-131 mm |
| Einbauhöhe Verstelleinheit III+V | g | 131-164 mm |
| Freiraum Wandfliese | h | 10 mm |
| Oberkante Rahmen bis Oberkante Duschrwanne | i | 18 mm |
| Rahmenbreite | k | 48,5 mm |
| Einbauhöhe Schlauchanschluss | n | 80 mm |
| Rücksprung zum Rahmenfuß | m | 35 mm |
| Entwässerungsanschluss | o | 210 mm |