

Crometta E

Kopfbrause 240 1jet

Oberflächen: **Chrom** Artikelnummer: **26726000**



Beschreibung

Merkmale

- Strahlart: Rain
- Brausekopfgröße: 240 x 240 mm
- Kugelgelenk: Kopfbrause im Winkel verstellbar
- Durchflussmenge Rain Strahl (bei 3 bar): 18 l/min
- Material Strahlscheibe: Kunststoff
- Montage: Decke oder Wand
- Anschlussgewinde G 1/2
- Anschlussgröße: DN15

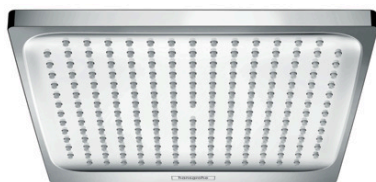
Technologie



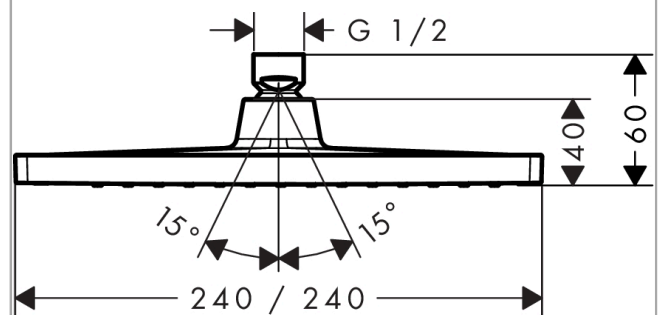
Designpreise



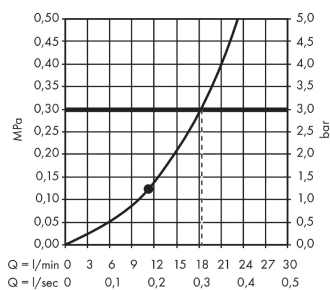
Produktabbildung



Maßzeichnung



Durchflussdiagramm



Die Verbrauchswerte wurden praxisnah mit den dazugehörigen Armaturen (Thermostat/Mischer/Unterputzventil) gemessen.