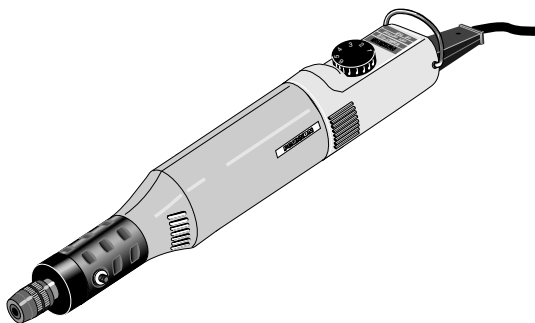


PROXXON

MICROMOT 50/E



DE

GB

FR

IT

ES

NL

DK

SE

CZ

TR

PL

RU

Manual

Deutsch Beim Lesen der Gebrauchsanleitung Bildseiten herausklappen.	DE	4
English Fold out the picture pages when reading the user instructions.	GB	11
Français Lorsque vous lisez le manuel d'utilisation, veuillez déplier les pages d'illustration.	FR	17
Italiano Per leggere le istruzioni per l'uso aprire le pagine ripiegate contenenti le figure.	IT	24
Español Al consultar el manual de instrucciones abrir la hoja plegable.	ES	31
Nederlands Bij het lezen van de gebruiksaanwijzing pagina's met afbeeldingen uitklappen.	NL	38
Dansk Når brugsanvisningen læses, skal billedsiderne klappes ud.	DK	45
Svenska Vid läsning av bruksanvisningen, fäll ut bildsidorna.	SE	52
Česky Při čtení návodu k obsluze rozložit stránky s obrázky.	CZ	58
Türkçe Kullanma Talimatının okunması esnasında resim sayfalarını dışarı çıkartın.	TR	65
Polski Przy czytaniu instrukcji obsługi otworzyć strony ze zdjęciami.	PL	71
Русский При чтении руководства по эксплуатации просьба открывать страницы с рисунками.	RU	78

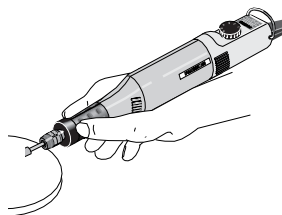
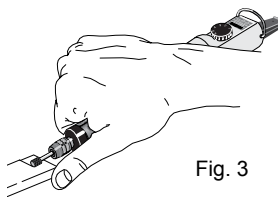
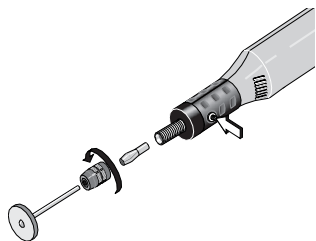
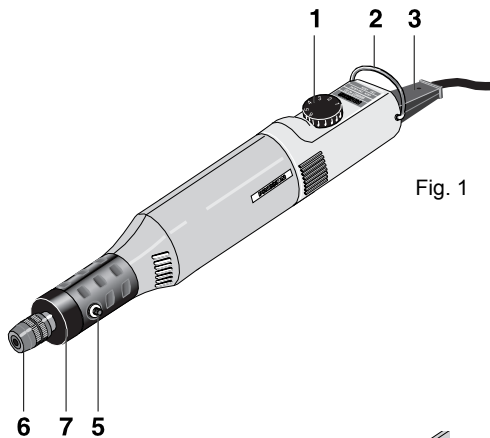


Fig. 3

**DE ORIGINAL-
BETRIEBSANLEITUNG
PROXXON - MICROMOT 50/E**

WARNUNG!



Lesen Sie alle Sicherheitshinweise und Anweisungen. Versäumnisse bei der Einhaltung der Sicherheitshinweise und Anweisungen können elektrischen Schlag, Brand und/oder schwere Verletzungen zur Folge haben!

BEWAHREN SIE ALLE SICHERHEITSHINWEISE UND ANWEISUNGEN FÜR DIE ZUKUNFT AUF !

Sicherheitshinweise für alle Anwendungen

Gemeinsame Sicherheitshinweise zum Schleifen, Sandpapierschleifen, Arbeiten mit Drahtbürsten, Polieren, Fräsen oder Trennschleifen:

- a. Dieses Elektrowerkzeug ist zu verwenden als Schleifer, Sandpapierschleifer, Drahtbürste, Polierer, zum Fräsen und als Trennschleifmaschine. Beachten Sie alle Sicherheitshinweise, Anweisungen, Darstellungen und Daten, die Sie mit dem Gerät erhalten. *Wenn Sie die folgende Anweisungen nicht beachten, kann es zu elektrischem Schlag, Feuer und/oder schweren Verletzungen kommen.*
- b. Verwenden Sie kein Zubehör, das vom Hersteller nicht speziell für dieses Elektrowerkzeug vorgesehen und empfohlen wird. *Nur weil Sie das Zubehör an Ihrem Elektrowerkzeug befestigen können, garantiert das keine sichere Verwendung.*
- c. Die zulässige Drehzahl des Einsatzwerkzeugs muss mindestens so hoch sein wie die auf dem Elektrowerkzeug angegebene Höchstdrehzahl Zubehör, das sich schneller als zulässig dreht, kann zerbrechen und umherfliegen.
- d. Außendurchmesser und Dicke des Einsatzwerkzeugs müssen den Maßangaben Ihres Elektrowerkzeugs entsprechen. *Falsch bemessene Einsatzwerkzeuge können nicht ausreichend abgeschirmt oder kontrolliert werden.*
- e. Schleifscheiben, Schleifwalzen oder anderes Zubehör müssen genau auf die Schleifspindel oder Spannzange Ihres Elektrowerkzeugs passen. *Einsatzwerkzeuge, die nicht genau in die Aufnahme des Elektrowerkzeugs passen, drehen sich ungleichmäßig, vibrieren sehr stark und können zum Verlust der Kontrolle führen.*
- f. Auf einem Dorn montierte Scheiben, Schleifzylinder, Schneidwerkzeuge oder anderes Zubehör müssen vollständig in die Spannzange oder das Spannfutter eingesetzt werden. Der "Überstand" bzw. der frei liegende Teil des Dorns zwischen Schleifkörper und Spannzange oder Spannfutter muss minimal sein. *Wird der Dorn nicht ausreichend gespannt oder steht der Schleifkörper zu weit vor, kann sich das Einsatzwerkzeug lösen und mit hoher Geschwindigkeit ausgeworfen werden.*
- g. Verwenden Sie keine beschädigten Einsatzwerkzeuge. Kontrollieren Sie vor jeder Verwendung Einsatzwerkzeuge wie Schleifscheiben auf Absplitterungen und Risse, Schleifwalzen auf Risse, Verschleiß oder starke Abnutzung, Drahtbürsten auf lose oder gebrochene Drähte. Wenn das Elektrowerkzeug oder das Einsatzwerkzeug herunterfällt, überprüfen Sie, ob es beschädigt ist, oder verwenden Sie ein unbeschädigtes Einsatzwerkzeug. Wenn Sie das Einsatzwerkzeug kontrolliert und eingesetzt haben, halten Sie und in der Nähe befindliche Personen sich außerhalb der Ebene des rotierenden Einsatzwerkzeugs auf und lassen Sie das Gerät eine Minute lang mit Höchstdrehzahl laufen. *Beschädigte Einsatzwerkzeuge brechen meist in dieser Testzeit.*
- h. Tragen Sie persönliche Schutzausrüstung. Verwenden Sie je nach Anwendung

- Vollgesichtsschutz, Augenschutz oder Schutzbrille. Soweit angemessen, tragen Sie Staubmaske, Gehörschutz, Schutzhandschuhe oder Spezialschürze, die kleine Schleif- und Materialpartikel von Ihnen fernhält** *Die Augen sollen vor herumfliegenden Fremdkörpern geschützt werden, die bei verschiedenen Anwendungen entstehen. Staub- oder Atemschutzmaske müssen den bei der Anwendung entstehenden Staub filtern. Wenn Sie lange lautem Lärm ausgesetzt sind, können Sie einen Hörverlust erleiden.*
- i. Achten Sie bei anderen Personen auf sicheren Abstand zu Ihrem Arbeitsbereich. Jeder, der den Arbeitsbereich betritt, muss persönliche Schutzausrüstung tragen.** *Bruchstücke des Werkstücks oder gebrochener Einsatzwerkzeuge können wegfliegen und Verletzungen auch außerhalb des direkten Arbeitsbereichs verursachen.*
- j. Halten Sie das Gerät nur an den isolierten Griffflächen, wenn Sie Arbeiten ausführen, bei denen das Einsatzwerkzeug verborgene Stromleitungen oder das eigene Netzkabel treffen kann.** *Der Kontakt mit einer spannungsführenden Leitung kann auch metallene Geräteteile unter Spannung setzen und zu einem elektrischen Schlag führen.*
- k. Halten Sie das Elektrowerkzeug beim Starten stets gut fest.** *Beim Hochlaufen auf die volle Drehzahl kann das Reaktionsmoment des Motors dazu führen, dass sich das Elektrowerkzeug verdreht.*
- l. Wenn möglich, verwenden Sie Zwingen, um das Werkstück zu fixieren. Halten Sie niemals ein kleines Werkstück in der einen Hand und das Elektrowerkzeug in der anderen, während Sie es benützen.** *Durch das Festspannen kleiner Werkstücke haben Sie beide Hände zur besseren Kontrolle des Elektrowerkzeugs frei. Beim Trennen runder Werkstücke wie Holzdübel, Stangenmaterial oder Rohre neigen diese zum Wegrollen, wodurch das Einsatzwerkzeug klemmen und auf Sie zu geschleudert werden kann.*
- m. Halten Sie das Anschlusskabel von sich drehenden Einsatzwerkzeugen fern.** *Wenn Sie die Kontrolle über das Gerät verlieren, kann das Kabel durchtrennt oder erfasst werden und Ihre Hand oder Ihr Arm in das sich drehende Einsatzwerkzeug geraten.*
- n. Legen Sie das Elektrowerkzeug niemals ab, bevor das Einsatzwerkzeug völlig zum Stillstand gekommen ist.** *Das sich drehende Einsatzwerkzeug kann in Kontakt mit der Ablagefläche geraten, wodurch Sie die Kontrolle über das Elektrowerkzeug verlieren können.*
- o. Ziehen Sie nach dem Wechseln von Einsatzwerkzeugen oder Einstellungen am Gerät die Spannzangenmutter, das Spannfutter oder sonstige Befestigungselemente fest an.** *Lose Befestigungselemente können sich unerwartet verstellen und zum Verlust der Kontrolle führen; unbefestigte, rotierende Komponenten werden gewaltsam herausgeschleudert.*
- p. Lassen Sie das Elektrowerkzeug nicht laufen, während Sie es tragen.** *Ihre Kleidung kann durch zufälligen Kontakt mit dem sich drehenden Einsatzwerkzeug erfasst werden und das Einsatzwerkzeug sich in Ihren Körper bohren.*
- q. Reinigen Sie regelmäßig die Lüftungsschlitze Ihres Elektrowerkzeugs.** *Das Motorgebläse zieht Staub in das Gehäuse, und eine starke Ansammlung von Metallstaub kann elektrische Gefahren verursachen.*
- r. Verwenden Sie das Elektrowerkzeug nicht in der Nähe brennbarer Materialien.** *Funken können diese Materialien entzünden.*
- s. Verwenden Sie keine Einsatzwerkzeuge, die flüssige Kühlmittel erfordern.** *Die Verwendung von Wasser oder anderen flüssigen Kühlmitteln kann zu einem elektrischen Schlag führen.*

Weitere Sicherheitshinweise für alle Anwendungen

Rückschlag und entsprechende Sicherheitshinweise

Rückschlag ist die plötzliche Reaktion infolge eines hakenden oder blockierten drehenden Einsatzwerkzeugs, wie Schleifscheibe, Schleifband, Drahtbürste usw. Verhaken oder Blockieren führt zu einem abrupten Stopp des rotierenden Einsatzwerkzeugs. Dadurch wird ein unkontrolliertes Elektrowerkzeug gegen die Drehrichtung des Einsatzwerkzeugs beschleunigt.

Wenn z. B. eine Schleifscheibe im Werkstück hakt oder blockiert, kann sich die Kante der Schleifscheibe, die in das Werkstück eintaucht, verfangen und dadurch die Schleifscheibe ausbrechen oder einen Rückschlag verursachen. Die Schleifscheibe bewegt sich dann auf die Bedienperson zu oder von ihr weg, je nach Drehrichtung der Scheibe an der Blockierstelle. Hierbei können Schleifscheiben auch brechen.

Ein Rückschlag ist die Folge eines falschen oder fehlerhaften Gebrauchs des Elektrowerkzeugs. Er kann durch geeignete Vorsichtsmaßnahmen, wie nachfolgend beschrieben, verhindert werden.

- a. **Halten Sie das Elektrowerkzeug gut fest und bringen Sie Ihren Körper und Ihre Arme in eine Position, in der Sie die Rückschlagkräfte abfangen können.** *Die Bedienperson kann durch geeignete Vorsichtsmaßnahmen die Rückschlagkräfte beherrschen.*
- b. **Arbeiten Sie besonders vorsichtig im Bereich von Ecken, scharfen Kanten usw. Verhindern Sie, dass Einsatzwerkzeuge vom Werkstück zurückprallen und verklemmen.** *Das rotierende Einsatzwerkzeug neigt bei Ecken, scharfen Kanten oder wenn es abprallt dazu, sich zu verklemmen. Dies verursacht einen Kontrollverlust oder Rückschlag.*
- c. **Verwenden Sie kein gezähntes Sägeblatt.** *Solche Einsatzwerkzeuge verursachen häu-*

fig einen Rückschlag oder den Verlust der Kontrolle über das Elektrowerkzeug.

- d. **Führen Sie das Einsatzwerkzeug stets in der gleichen Richtung in das Material, in der die Schneidkante das Material verlässt (entspricht der gleichen Richtung, in der die Späne ausgeworfen werden).** *Führen des Elektrowerkzeugs in die falsche Richtung bewirkt ein Ausbrechen der Schneidkante des Einsatzwerkzeugs aus dem Werkstück, wodurch das Elektrowerkzeug in diese Vorschubrichtung gezogen wird.*
- e. **Spannen Sie das Werkstück bei der Verwendung von Drehfeilen, Trennscheiben, Hochgeschwindigkeitsfräsworkzeugen oder Hartmetall-Fräsworkzeugen stets fest.** *Bereits bei geringer Verkantung in der Nut verhaken diese Einsatzwerkzeuge und können einen Rückschlag verursachen. Bei Verhaken einer Trennscheibe bricht diese gewöhnlich. Bei Verhaken von Drehfeilen, Hochgeschwindigkeitsfräsworkzeugen oder Hartmetall-Fräsworkzeugen, kann der Werkzeugeinsatz aus der Nut springen und zum Verlust der Kontrolle über das Elektrowerkzeug führen.*

Besondere Sicherheitshinweise zum Schleifen und Trennschleifen:

- a. **Verwenden Sie ausschließlich die für Ihr Elektrowerkzeug zugelassenen Schleifkörper und nur für die empfohlenen Einsatzmöglichkeiten.** **Beispiel: Schleifen Sie nie mit der Seitenfläche einer Trennscheibe.** *Trennscheiben sind zum Materialabtrag mit der Kante der Scheibe bestimmt. Seitliche Krafteinwirkung auf diese Schleifkörper kann sie zerbrechen.*
- b. **Verwenden Sie für konische und gerade Schleifstifte mit Gewinde nur unbeschädigte Dorne der richtigen Größe und Länge, ohne Hinterschneidung an der Schulter.** *Geeignete Dorne vermindern die Möglichkeit eines Bruchs.*

c. **Vermeiden Sie ein Blockieren der Trennscheibe oder zu hohen Anpressdruck. Führen Sie keine übermäßig tiefen Schnitte aus.** Eine Überlastung der Trennscheibe erhöht deren Beanspruchung und die Anfälligkeit zum Verkanten oder Blockieren und damit die Möglichkeit eines Rückschlags oder Schleifkörperbruchs.

d. **Meiden Sie mit Ihrer Hand den Bereich vor und hinter der rotierenden Trennscheibe.** Wenn Sie die Trennscheibe im Werkstück von Ihrer Hand wegbewegen, kann im Falle eines Rückschlags das Elektrowerkzeug mit der sich drehenden Scheibe direkt auf Sie zugeschleudert werden.

e. **Falls die Trennscheibe verklemt oder Sie die Arbeit unterbrechen, schalten Sie das Gerät aus und halten Sie es ruhig, bis die Scheibe zum Stillstand gekommen ist. Versuchen Sie nie, die noch laufende Trennscheibe aus dem Schnitt zu ziehen, sonst kann ein Rückschlag erfolgen. Ermitteln und beheben Sie die Ursache für das Verklemmen.**

f. **Schalten Sie das Elektrowerkzeug nicht wieder ein, solange es sich im Werkstück befindet. Lassen Sie die Trennscheibe erst ihre volle Drehzahl erreichen, bevor Sie den Schnitt vorsichtig fortsetzen. Anderenfalls kann die Scheibe verhaken, aus dem Werkstück springen oder einen Rückschlag verursachen.**

g. **Stützen Sie Platten oder große Werkstücke ab, um das Risiko eines Rückschlags durch eine eingeklemmte Trennscheibe zu vermindern. Große Werkstücke können sich unter ihrem eigenen Gewicht durchbiegen. Das Werkstück muss auf beiden Seiten der Scheibe abgestützt werden, und zwar sowohl in der Nähe des Trennschnitts als auch an der Kante.**

h. **Seien Sie besonders vorsichtig bei Tauchschnitten in bestehende Wände oder andere nicht einsehbare Bereiche. Die eintauchende Trennscheibe kann beim Schneiden in Gas- oder Wasserleitungen,**

elektrische Leitungen oder andere Objekte einen Rückschlag verursachen.

Besondere Sicherheitshinweise zum Arbeiten mit Drahtbürsten:

a. **Beachten Sie, dass die Drahtbürste auch während des üblichen Gebrauchs Drahtstücke verliert. Überlasten Sie die Drähte nicht durch zu hohen Anpressdruck. Wegfliegende Drahtstücke können sehr leicht durch dünne Kleidung und/oder die Haut dringen.**

b. **Lassen Sie Bürsten vor dem Einsatz mindestens eine Minute mit Arbeitsgeschwindigkeit laufen. Achten Sie darauf, dass in dieser Zeit keine andere Person vor oder in gleicher Linie mit der Bürste steht. Während der Einlaufzeit können lose Drahtstücke wegfliegen.**

c. **Richten Sie die rotierende Drahtbürste von sich weg!** Beim Arbeiten mit diesen Bürsten können kleine Partikel oder winzige Drahtstücke mit hoher Geschwindigkeit wegfliegen und durch die Haut dringen.

Verletzungsgefahr!

Nicht ohne Staubschutzmaske und Schutzbrille arbeiten. Manche Stäube haben eine gesundheitsgefährdende Wirkung! Asbesthaltige Materialien dürfen nicht bearbeitet werden!



Verwenden Sie zu Ihrer Sicherheit beim Arbeiten einen Gehörschutz!



Gerät bitte nicht über den Hausmüll entsorgen!



Schutzisolierung Schutzklasse 2



Lieferumfang

- 1 St. Bohrschleifer Micromot MM50/E
- 1 St. Netzgerät

- 1 St. Aufbewahrungsbox
- 1 St. Betriebsanleitung
- 1 St. Sicherheitshinweise
- 6 St. Spannzangen (1,0-1,5-2,0-2,4-3,0 und 3,2 mm)
- 1 St. Rundscheifstift Ø 5mm
- 1 St. Zylinderscheifstift Ø 6mm
- 1 St. Zylinderscheifstift Ø 2,5 mm
- 1 St. Topfscheifstift Ø 7mm
- 1 St. Hartmetall-Microbohrer Ø 0,5 mm
- 1 St. Hartmetall-Microbohrer Ø 1 mm
- 1 St. Diamantierter Scheifstift Ø 1,8 mm
- 1 St. Feinfräser, Kugelform Ø 2,3 mm
- 2 St. Schleifscheibe Ø 22mm (pinkfarben) aus Edelmetall, für Stahl, Guss, HSS-Stähle
- 2 St. Schleifscheibe Ø 22mm (grau), aus Silicium-Karbid, Feine, gleichmäßige Körnung mit durchgehender Härte. Zum Gravieren und Mattieren von Glas, Keramik und Stellite, auch zum Schleifen von Hartmetall, Hartguss und hochlegierten Stählen
- 1 St. Polierscheibe für Acryl- und Plexiglas
- 1 St. Messingbürste zum Bearbeiten von Messing, Messinglegierungen, Kupfer, Edelmetallen, Halbedelsteinen, Kunststoff und Holz. Zum Reinigen von elektronischen Bauelementen und Platinen.
- 20 St. Korund-Trennscheiben zum Trennen von legierten und unlegierten Stählen, Edelstählen und NE-Metallen. Auch verwendbar zum Schneiden von Holz und Kunststoff.
- 1 St. Aufspanndorn Schaftdurchmesser Ø 3,2 mm

Bohr- und Fräsgewerkzeug

Gesamtansicht

Legende

1. EIN - AUS - Schalter mit Drehzahlregelfunktion
2. Gerätebügel
3. Anschlußkabel
5. Arretierknopf
6. Überwurfmutter mit Stahlspannzangen
7. 20 mm Passung zur Aufnahme im Bohrstand

Beschreibung der Maschine

Das PROXXON - Bohr- und Fräsgewerkzeug MICRO-MOT 50/E ist das ideale Gerät zum Feinbohren, Fräsen, Schleifen, Polieren, Bürsten, Entrostern, Gravieren, Ziselieren und Trennen.

Für Elektronikbastler, Modellbauer, Feinmechaniker, Schmuckwerkstätten, Optiker, Kunstgewerbe, Werkzeug- und Formenbau. Zum Signieren von Werkzeugen und Kameras. Sie können Stahl, NE- Metall, Glas, Holz, Mineralien und Keramik bearbeiten.

Die Bohrspindel wird durch ein Präzisionskugellager spielfrei gelagert.

Der Pen - Griff ermöglicht präzise Werkzeugführung.

Ein Drehmomentstarker Motor treibt das Gerät zuverlässig an. Der Typ 50/E besitzt eine elektronische Drehzahlregelung.

Technische Daten

Länge:	ca. 220 mm
Gewicht:	ca. 230 g
Spindelhalshals:	Ø 20 mm

Motor:

Drehzahl (50/E):	5 000 bis 20 000/min
Spannung:	12 bis 18 V
Leistungsaufnahme:	ca. 40 W
Geräuschentwicklung:	< 70 dB (A)
Vibration:	≤ 2,5 m/ s ²

Bedienung

Werkzeug einspannen, wechseln.

Arbeiten mit dem Gerät

Achtung:

- Arretierknopf niemals drücken, solange das Gerät läuft.
- Einsatzwerkzeuge dürfen in Abhängigkeit der Spannzangengröße einen Schaftdurchmesser von max. 3,2 mm haben.
- Einsatzwerkzeuge so kurz wie möglich einspannen. Achten Sie darauf, dass der Überstand des Werkzeugschaftes aus der Spannzange nicht mehr als 30 mm beträgt. Lang herausstehende Schäfte verbiegen leicht und verursachen schlechten Rundlauf.

- Verwenden Sie keinesfalls Einsatzwerkzeuge mit einer Dornlänge von mehr als 55 mm!
- Bei der Verwendung von Spannanzgen Immer darauf achten, dass die Spannzanze und das verwendete Werkzeug den gleichen Schaftdurchmesser haben! Der Dorn des Werkzeugs muss fest und sicher in der Spannzanze sitzen!
- Nicht mit beschädigten, verbogenen oder verschlissenen Einsatzwerkzeugen arbeiten! Achten Sie auf einwandfreien Zustand der Werkzeuge. Beschädigte oder verschlissene Werkzeuge können brechen und so zu Verletzungen führen!
- Achten Sie bei der Aufbewahrung der Einsatzwerkzeuge darauf, dass diese zuverlässig vor Beschädigung geschützt sind!
- Nicht die Höhe des Anpressdrucks, sondern die richtige und gleichmäßige Drehzahl bringt hohe Schleifleistung!
- Tendenziell gilt: Einsatzwerkzeuge mit kleinerem Durchmesser benötigen höhere Drehzahlen als welche mit größerem Durchmesser.
- Achtung: Beachten Sie unbedingt die zulässige Höchstdrehzahl des Einsatzwerkzeugs! Bei Überschreiten der zulässigen Höchstdrehzahl kann es zu Bruch des Werkzeugs kommen. Umherfliegende Teile können Schäden und schwere Verletzungen verursachen!

Achtung!

Vor dem Werkzeugwechsel Netzstecker ziehen.

1. Überwurfmutter **1** (Fig. 2) leicht drehen und dabei gleichzeitig den Arretierknopf drücken, bis dieser einrastet.
2. Spannzanze öffnen und Einsatzwerkzeug wechseln.

Arbeiten mit dem Gerät

1. Verpolungssicheren Stecker in das Netzgerät stecken.
2. Gerät am Schalter **1** oder **4** (Fig. 1) einschalten und die der Arbeit entsprechende Drehzahl am Knopf **1** einstellen.

Hinweis:

Nicht der hohe Anpressdruck sondern die richtige und gleichmäßige Drehzahl bringt hohe Schleifleistung.

Kleine Fräser / Stifte = hohe Drehzahl,

Große Fräser / Stifte = niedrige Drehzahl.

3. Fig. 3 zeigt zwei typische Handhaltungen für das MICROMOT 50. Achten Sie beim Arbeiten auf einen festen Griff, um das rotierende Einsatzwerkzeug kontrolliert zu führen. Dabei die Lüftungsschlitze nicht verdecken.
4. Bei Überhitzung das Gerät ausschalten und einige Minuten abkühlen lassen.

Die elektronische Drehzahlregelung funktioniert nur beim Anschluss an nicht stabilisierten Netzgeräten (z. B. alle PROXXON-Netzgeräte). Bei einem Anschluss an eine Batterie läuft das Gerät nur mit max. Drehzahl.

Entsorgung:

Bitte entsorgen Sie das Gerät nicht über den Hausmüll! Das Gerät enthält Wertstoffe, die recycelt werden können. Bei Fragen dazu wenden Sie sich bitte an Ihre lokalen Entsorgungsunternehmen oder andere entsprechenden kommunalen Einrichtungen.

Wartung, Reinigung und Pflege

Achtung:

Vor jeglicher Einstellung, Instandhaltungsmaßnahme oder Instandsetzung Netzstecker ziehen!

Hinweis:

Jedes Gerät wird beim Arbeiten durch Staub verunreinigt. Pflege ist daher unerlässlich. Für eine lange Lebensdauer sollten Sie das Gerät allerdings nach jedem Gebrauch mit einem weichen Lappen oder Pinsel reinigen.

Dabei darf milde Seife oder ein anderes geeignetes Reinigungsmittel benutzt werden. Lösungsmittel- oder alkoholhaltige Reinigungsmittel (z. B. Benzin, Reinigungsalkohole etc.) sind

zu vermeiden, da diese die Kunststoffgehäuseschalen angreifen könnten.

Halten Sie die Öffnungen, die für die Kühlung des Motors notwendig sind, immer frei von Staub und Schmutz.

Zubehör

Für nähergehende Informationen zum Zubehör fordern Sie bitte unseren Geräte-Katalog unter der im Garantiehinweis auf der letzten Seite angegebenen Adresse an.

Bitte beachten Sie generell:

Proxxon-Einsatzwerkzeuge sind zum Arbeiten mit unseren Maschinen konzipiert und damit optimal für die Verwendung mit diesen geeignet.

Wir übernehmen bei der Verwendung von Einsatzwerkzeugen von Fremdfabrikaten keinerlei Gewährleistung für die sichere und ordnungsgemäße Funktion unserer Geräte!

Service-Hinweis

Bitte beachten Sie:

Die Netzzuleitung darf nur von unserer Proxxon-Serviceabteilung oder einer qualifizierten Fachkraft ersetzt werden!

EG-Konformitätserklärung

Name und Anschrift des Herstellers:
PROXXON S.A.
6-10, Härebierg
L-6868 Wecker

Produktbezeichnung:
Bohr und Fräset mit Micromot 50/E
Artikel Nr.: 28515

Wir erklären in alleiniger Verantwortung, dass dieses Produkt mit den folgenden Richtlinien und normativen Dokumenten übereinstimmt:

EU-EMV-Richtlinie 2013/30/EG

DIN EN 55014-1 / 09.2016
DIN EN 55014-2 / 01.2016
DIN EN 61000-3-2 / 03.2015
DIN EN 61000-3-3 / 03.2014

EU-Maschinenrichtlinie 2006/42/EG

DIN EN 60745-1 / 01.2010
DIN EN 60745-2-23/11.2013

Datum: 06.03.2017



Dipl.-Ing. Jörg Wagner

PROXXON S.A.
Geschäftsbereich Gerätesicherheit

Der CE-Dokumentationsbevollmächtigte ist identisch mit dem Unterzeichner.

GB PROXXON - Micromot 50/E
Translation of the Original
Operating Instructions

WARNING!

Read all safety warnings and instructions. Failure to follow all safety warnings and instructions listed below may result in electric shock, fire and/or serious injury.



KEEP ALL SAFETY WARNINGS AND INSTRUCTIONS FOR THE FUTURE !

Safety warnings common for grinding, sanding, wire brushing, polishing, carving or abrasive cutting-off operations:

- a) This power tool is intended to function as a grinder, sander, wire brush, polisher, carving or cut-off tool. Read all safety warnings, instructions, illustrations and specifications provided with this power tool. Failure to follow all instructions listed below may result in electric shock, fire and/or serious injury.
- c) Do not use accessories which are not specifically designed and recommended by the tool manufacturer. Just because the accessory can be attached to your power tool, it does not assure safe operation.
- d) The rated speed of the grinding accessories must be at least equal to the maximum speed marked on the power tool. Grinding accessories running faster than their rated speed can break and fly apart.
- e) The outside diameter and the thickness of your accessory must be within the capacity rating of your power tool. Incorrectly sized accessories cannot be adequately controlled.
- f) The arbour size of wheels, sanding drums or any other accessory must properly fit the spindle or collet of the power tool. Accessories that do not match the mounting hardware of the power tool will run out of balance, vibrate excessively and may cause loss of control.
- g) Mandrel mounted wheels, sanding drums, cutters or other accessories must be fully inserted into the collet or chuck. If the mandrel is insufficiently held and/or the overhang of the wheel is too long, the mounted wheel may become loose and be ejected at high velocity.
- h) Do not use a damaged accessory. Before each use inspect the accessory such as abrasive wheels for chips and cracks, sanding drum for cracks, tear or excess wear, wire brush for loose or cracked wires. If power tool or accessory is dropped, inspect for damage or install an undamaged accessory. After inspecting and installing an accessory, position yourself and bystanders away from the plane of the rotating accessory and run the power tool at maximum no-load speed for one minute. Damaged accessories will normally break apart during this test time.
- i) Wear personal protective equipment. Depending on application, use face shield, safety goggles or safety glasses. As appropriate, wear dust mask, hearing protectors, gloves and workshop apron capable of stopping small abrasive or workpiece fragments. The eye protection must be capable of stopping flying debris generated by various operations. The dust mask or respirator must be capable of filtering particles generated by your operation. Prolonged exposure to high intensity noise may cause hearing loss.
- j) Keep bystanders a safe distance away from work area. Anyone entering the work area must wear personal protective equipment. Fragments of workpiece or of a broken accessory may fly away and cause injury beyond immediate area of operation.

- k) **Hold power tool by insulated gripping surfaces only, when performing an operation where the cutting accessory may contact hidden wiring or its own cord.** *Cutting accessory contacting a "live" wire may make exposed metal parts of the power tool "live" and could give the operator an electric shock.*
- l) **Always hold the tool firmly in your hand(s) during the start-up.** *The reaction torque of the motor, as it accelerates to full speed, can cause the tool to twist.*
- m) **Use clamps to support workpiece whenever practical. Never hold a small workpiece in one hand and the tool in the other hand while in use.** *Clamping a small workpiece allows you to use your hand(s) to control the tool. Round material such as dowel rods, pipes or tubing have a tendency to roll while being cut, and may cause the bit to bind or jump toward you.*
- n) **Position the cord clear of the spinning accessory.** *If you lose control, the cord may be cut or snagged and your hand or arm may be pulled into the spinning accessory.*
- o) **Never lay the power tool down until the accessory has come to a complete stop.** *The spinning accessory may grab the surface and pull the power tool out of your control.*
- p) **After changing the bits or making any adjustments, make sure the collet nut, chuck or any other adjustment devices are securely tightened.** *Loose adjustment devices can unexpectedly shift, causing loss of control, loose rotating components will be violently thrown.*
- q) **Do not run the power tool while carrying it at your side.** *Accidental contact with the spinning accessory could snag your clothing, pulling the accessory into your body.*
- r) **Regularly clean the power tool's air vents.** *The motor's fan will draw the dust inside the housing and excessive accumula-*

tion of powdered metal may cause electrical hazards.

- s) **Do not operate the power tool near flammable materials.** *Sparks could ignite these materials.*
- t) **Do not use accessories that require liquid coolants.** *Using water or other liquid coolants may result in electrocution or shock.*

Further safety instructions for all operations

Kickback and related warnings

Kickback is a sudden reaction to a pinched or snagged rotating wheel, sanding band, brush or any other accessory. Pinching or snagging causes rapid stalling of the rotating accessory which in turn causes the uncontrolled power tool to be forced in the direction opposite of the accessory's rotation.

For example, if an abrasive wheel is snagged or pinched by the workpiece, the edge of the wheel that is entering into the pinch point can dig into the surface of the material causing the wheel to climb out or kick out. The wheel may either jump toward or away from the operator, depending on direction of the wheel's movement at the point of pinching. Abrasive wheels may also break under these conditions.

Kickback is the result of power tool misuse and/or incorrect operating procedures or conditions and can be avoided by taking proper precautions as given below.

- a) **Maintain a firm grip on the power tool and position your body and arm to allow you to resist kickback forces.** *The operator can control kickback forces, if proper precautions are taken.*
- b) **Use special care when working corners, sharp edges etc. Avoid bouncing and snagging the accessory.** *Corners, sharp edges or bouncing have a tendency to snag*

the rotating accessory and cause loss of control or kickback.

the wheel in the cut and the possibility of kickback or wheel breakage.

- c) **Do not attach a toothed saw blade.** *Such blades create frequent kickback and loss of control.*
- d) **Always feed the bit into the material in the same direction as the cutting edge is exiting from the material (which is the same direction as the chips are thrown).** *Feeding the tool in the wrong direction causes the cutting edge of the bit to climb out of the work and pull the tool in the direction of this feed.*
- e) **When using rotary files, cut-off wheels, high-speed cutters or tungsten carbide cutters, always have the work securely clamped.** *These wheels will grab if they become slightly canted in the groove, and can kickback. When a cut-off wheel grabs, the wheel itself usually breaks. When a rotary file, high-speed cutter or tungsten carbide cutter grabs, it may jump from the groove and you could lose control of the tool.*
- d) **Do not position your hand in line with and behind the rotating wheel.** *When the wheel, at the point of operation, is moving away from your hand, the possible kickback may propel the spinning wheel and the power tool directly at you.*
- e) **When wheel is pinched, snagged or when interrupting a cut for any reason, switch off the power tool and hold the power tool motionless until the wheel comes to a complete stop. Never attempt to remove the cut-off wheel from the cut while the wheel is in motion otherwise kickback may occur.** *Investigate and take corrective action to eliminate the cause of wheel pinching or snagging.*
- f) **Do not restart the cutting operation in the workpiece. Let the wheel reach full speed and carefully re-enter the cut.** *The wheel may bind, walk up or kickback if the power tool is restarted in the workpiece.*
- g) **Support panels or any oversized workpiece to minimize the risk of wheel pinching and kickback.** *Large workpieces tend to sag under their own weight. Supports must be placed under the workpiece near the line of cut and near the edge of the workpiece on both sides of the wheel.*
- h) **Use extra caution when making a "pocket cut" into existing walls or other blind areas.** *The protruding wheel may cut gas or water pipes, electrical wiring or objects that can cause kickback.*

Safety warnings specific for grinding and abrasive cutting-off operations:

- a) **Use only wheel types that are recommended for your power tool and only for recommended applications. For example: do not grind with the side of a cut-off wheel.** *Abrasive cut-off wheels are intended for peripheral grinding, side forces applied to these wheels may cause them to shatter.*
- b) **For threaded abrasive cones and plugs use only undamaged wheel mandrels with an unrelieved shoulder flange that are of correct size and length.** *Proper mandrels will reduce the possibility of breakage.*
- c) **Do not "jam" a cut-off wheel or apply excessive pressure. Do not attempt to make an excessive depth of cut. Over-stressing the wheel increases the loading and susceptibility to twisting or snagging of**

Safety warnings specific for wire brushing operations:

- a) **Be aware that wire bristles are thrown by the brush even during ordinary operation. Do not overstress the wires by applying excessive load to the brush.** *The wire bristles can easily penetrate light clothing and/or skin.*

b) **Allow brushes to run at operating speed for at least one minute before using them. During this time no one is to stand in front or in line with the brush. Loose bristles or wires will be discharged during the run-in time.**

c) **Direct the discharge of the spinning wire brush away from you. Small particles and tiny wire fragments may be discharged at high velocity during the use of these brushes and may become imbedded in your skin.**

Risk of injury!

Never work without dust protection mask and safety glasses. Some dusts have a hazardous effect! Materials containing asbestos may not be machined!



For your safety, always wear hearing protection while working!



Please do not dispo
off the machine!



Protective insulation safety class
system 2



Scope of delivery

- 1 pc. MICROMOT 50/E drill/grinder
- 1 pc. Power supply unit
- 1 pc. Storage case
- 1 pc. Operating instructions
- 1 pc. Safety guidelines
- 6 pcs. Collets (1.0-1.5-2.0-2.4-3.0 and 3.2 mm)
- 1 pc. Round grinding pin Ø 5mm
- 1 pc. Cylinder grinding pin Ø 6mm
- 1 pc. Cylinder grinding pin Ø 2.5 mm
- 1 pc. Cup grinding pin Ø 7mm
- 1 pc. Tungsten carbide micro drill Ø 0.5 mm
- 1 pc. Tungsten carbide micro drill Ø 1 mm
- 1 pc. Diamond-coated grinding pin Ø 1.8 mm
- 1 pc. Finishing miller, ball shaped Ø 2.3 mm

- 2 pcs. Sanding disc Ø 22mm (pink colour) of high-grade corundum, for steel, cast iron, HSS steels
- 2 pcs. Sanding disc Ø 22mm (grey), of silicon carbide, fine, even grain size with consistent hardness. For engraving and frosting of glass, ceramic and stellites, also for grinding of metal, white cast iron and high-alloy steels
- 1 pc. Polishing disc for acrylic glass and Plexiglas
- 1 pc. Brass brush for machining brass, brass alloys, copper, precious metals, semi-precious stones, plastic and wood. For cleaning electronic components and printed circuit boards.
- 20 pcs. Corundum cutting discs for cutting alloyed and non-alloyed steel, stainless steels and non-ferrous metals. Can also be used to cut wood and plastic.
- 1 pc. Clamping arbour shaft diameter Ø 3.2 mm

Drilling and milling machine Overview

Legend

1. ON - OFF switch with speed control
2. Hook
3. Power cable
5. Locking pin
6. Spigot nut with steel clamping jaw
7. 20 mm fitting for mounting in drill stand

Description of machine

The PROXXON drilling and milling machine MICROMOT 50/E is the ideal tool for precise drilling, milling, grinding, polishing, brushing, rust removal, engraving, chasing and cutting.

For hobby electronics, model making, precision mechanics, jewellery shops, opticians, arts, tool and mould making.

For marking tools and cameras.

It can be used on steel, non-ferrous metals, glass, wood, minerals and ceramics.

The drill spindle is supported in a precision ball bearing which eliminates any play.

Excellent handling because of the pen-type grip.

The machine is reliably driven by a high torque motor. Type 50/E is fitted with an electronic speed regulator.

Technical data

Length:	approx. 220 mm
Weight:	approx. 230 g
Spindle collar:	Ø 20 mm

Motor:

Speed (50/E):	5000 to 20 000 rpm
Voltage:	12 to 18 V
Power consumption:	approx. 40 W
Noise level:	< 70 dB (A)
Vibration:	≤ 2,5 m/s ²

Operation

Clamping, changing tools

Attention:

- Never press the lock button while the device is operating.
- Depending on the collet size, bits and cutters may have a shaft diameter of max. 3.2 mm.
- Insert the tools as far as possible when clamping. Ensure that the shaft of the tool does not stand out more than 30 mm from the collet. Excessively protruding shafts can bend easily and contribute to poor concentricity.
- Do not in any case use bits and cutters with an arbour length of more than 55 mm!
- When using collets, always make sure that the collet chuck and the utilised tool have the same shaft diameter! The arbour of the tool must be seated firmly and securely in the collet!
- Do not work with damaged, bent or worn bits and cutters! Make sure the tools are in perfect condition. Damaged or worn tools can break and cause injuries!
- When storing the bits and cutters, make sure they are reliably protected from damage!
- A correct and consistent speed achieves a high grinding performance, not excessive contact pressure!
- By tendency: Bits and cutters with smaller diameters require higher speeds than those with a larger diameter.

- Attention: You absolutely must observe the permissible maximum speed of the bits and cutters! The tool can break when the maximum permissible speed is exceeded. Flying parts can cause

Attention!

Disconnect mains plug before changing tools.

1. Turn the spigot nut **1** (Fig. 2) gently while pressing the locking knob until it engages.
2. Open the clamping jaw and change the tool.

Working with the machine

1. Push the non-reversible plug into the power unit.
2. Switch the machine on **1** or **4** (Fig. 1) and set the correct speed with the button **1**.

Note:

Pressing hard does not achieve good results when grinding. Use the correct speed and maintain it.

Small tools pins = high speed

Big tools pins = low speed

3. Fig. 3 shows two typical methods for holding MICROMOT 50. When working, ensure that the tool is held firmly in order to guide the rotating application tool in a controlled manner without thereby blocking the ventilation slots.
4. If the unit overheats, switch it off and allow it to cool for a few minutes.

The electronic speed regulation works only with non-stabilized power units (e. g. all PROXXON power units). If connected to a battery, the unit will only run at max. speed.

Disposal:

Please do not dispose of the device in domestic waste! The device contains valuable substances that can be recycled. If you have any questions about this, please contact your local waste management enterprise or other corresponding municipal facilities.

Maintenance, cleaning and care

Attention:

Disconnect the mains plug prior to every adjustment, maintenance measure or repair!

Note:

Every device is dirtied by dust when working. Cleaning is therefore essential. To ensure a long service life, however, the machine should be cleaned with a soft cloth or brush after each use.

Mild soap or other suitable cleaning agent may be used in this context. Solvents or cleaning agents containing alcohol (e.g. petrol, cleaning alcohols, etc.) should be avoided, since these can attack plastic casings.

The apertures required for cooling the motor must always be kept free of dust and dirt.

Accessories

For more detailed information on accessories, please request our device catalogue from the address specified on the last page in the warranty information.

Please note in general:

Proxxon bits and cutters have been designed to work with our machines, which makes them optimal for their use.

We will not assume any liability whatsoever for the safe and proper function of our devices when using third-party bits and cutters!

Service note

Please note: The mains power input may only be replaced by our Proxxon Service Department or a qualified specialist!

EC Declaration of Conformity

Name and address of the manufacturer:
PROXXON S.A.
6-10, Hårebiorg
L-6868 Wecker

Product designation:
Drilling and Milling Set with Micromot 50/E
Article No.: 28515

In sole responsibility, we declare that this product conforms to the following directives and normative documents:

EU EMC Directive 2013/30/EC

DIN EN 55014-1 / 09.2016
DIN EN 55014-2 / 01.2016
DIN EN 61000-3-2 / 03.2015
DIN EN 61000-3-3 / 03.2014

EU Machinery Directive 2006/42/EC

DIN EN 60745-1 / 01.2010
DIN EN 60745-2-23/11.2013

Date: 06.03.2017



Dipl.-Ing. Jörg Wagner

PROXXON S.A.
Machine Safety Department

The CE document authorized agent is identical with the signatory.

FR PROXXON - Micromot 50/E
Traduction de la notice
d'utilisation originale

ATTENTION !

Il faut lire l'intégralité de ces instructions. Le non-respect des instructions énumérées ci-après peut entraîner une décharge électrique, un incendie et/ou des graves blessures.



CONSERVER PRECIEUSEMENT CES INSTRUCTIONS !

Prescriptions de sécurité pour toutes les applications

Prescriptions communes de sécurité pour le meulage, le ponçage au papier émeri, les travaux avec brosses métalliques, le polissage, le fraisage et le tronçonnage :

- a) Cet appareil électrique doit être utilisé comme meuleuse, ponceuse au papier émeri, brosse métallique, polisseuse, fraiseuse et tronçonneuse. Observez toutes les prescriptions de sécurité, instructions, illustrations et données que vous recevez en même temps que l'appareil. *Le non-respect des prescriptions suivantes peut entraîner une électrocution, un incendie et/ou de graves blessures.*
- b) N'utilisez aucun accessoire qui ne soit pas spécialement prévu et recommandé par le fabricant pour cet appareil électrique. *Le simple fait de pouvoir fixer l'accessoire à l'appareil électrique ne garantit en aucune manière son utilisation en toute sécurité.*
- c) Le régime admissible de l'outil doit être au minimum aussi élevé que le régime maximum indiqué sur l'appareil électrique. *Les accessoires dont le régime est supérieur à celui autorisé peuvent se briser et être projetés aux alentours.*
- d) Le diamètre extérieur et l'épaisseur de l'outil utilisé doivent correspondre aux cotes indiquées pour votre appareil électrique. *Des outils non correctement dimensionnés ne peuvent pas être suffisamment protégés ou contrôlés.*
- e) Les disques ou rouleaux de meulage ou autres accessoires doivent s'adapter exactement à la broche porte-meule ou à la pince de serrage de votre appareil électrique. *Les outils qui ne s'adaptent pas exactement au dispositif porte-outils de votre appareil électrique présentent une rotation irrégulière, de fortes vibrations et peuvent entraîner la perte du contrôle sur l'appareil.*
- f) Les disques, cylindres de meulage, outils de découpe ou autres accessoires montés sur mandrin doivent être insérés en totalité dans la pince de serrage ou le mandrin. Le « dépassement » ou la partie encore libre du mandrin située entre le corps de meulage et la pince de serrage ou le mandrin doit être la plus courte possible. *Si le mandrin n'est pas assez serré ou si le corps de meulage est trop avancé, l'outil peut alors se détacher et être éjecté à haute vitesse.*
- g) N'utilisez aucun outil endommagé. Avant toute utilisation, contrôlez l'absence d'éclats et de fissures, l'absence de fissures sur les outils comme les disques, l'absence de fissures, d'usure ou d'usure excessive sur les rouleaux de meulage, l'absence de fils disjointes ou rompus sur les brosses métalliques. Lorsque l'appareil électrique ou l'outil utilisé est tombé au sol, contrôlez qu'il soit bien intact ou bien utilisez un outil de remplacement intact. Si vous avez contrôlé l'outil et que vous l'utilisez, maintenez-vous, ainsi que toute personne se trouvant à proximité, à l'écart de l'appareil en rotation et faites tourner ce dernier à régime maximum pendant une minute. *La plupart des outils endommagés se rompent pendant cette période de test.*

- h) Portez votre équipement individuel de sécurité.** Selon l'application visée, portez un masque couvrant complètement le visage, une visière ou des lunettes de protection. Si nécessaire, portez masque anti-poussières, casque de protection auditive, gants de protection ou tabliers spéciaux afin de ne pas être touché par les particules générées par le meulage. *Protégez les yeux des corps étrangers projetés dans le cadre de différentes applications. Les masques anti-poussières ou respiratoires doivent filtrer les poussières générées lors de l'application. Vous pouvez subir une perte auditive si vous êtes soumis pendant longtemps à un niveau de bruit élevé.*
- i) Veillez à ce que les autres personnes respectent une distance de sécurité suffisante par rapport à votre zone de travail.** Toute personne pénétrant dans la zone de travail doit porter un équipement individuel de sécurité. *Des fragments de la pièce usinée ou des fragments de l'outil utilisé peuvent être projetés dans les environs et entraîner des blessures, même au-delà de la zone immédiate de travail.*
- j) Tenir l'appareil uniquement par les poignées isolées si vous exécutez des travaux au cours desquels l'outil peut entrer en contact avec des câbles électriques sous tension ou son propre câble d'alimentation électrique.** *Le contact avec un câble sous tension peut également entraîner la mise sous tension des éléments métalliques de l'appareil et ainsi, une électrocution.*
- k) Maintenez toujours fermement l'outil électrique lors de son démarrage.** *Lors de la montée en régime jusqu'au régime maximum, le couple de réaction du moteur peut entraîner une rotation contraire de l'outil électrique.*
- l) Utilisez si possible des serre-joints pour fixer la pièce à usiner.** Ne tenez jamais une petite pièce à usiner à la main et l'outil électrique de l'autre lors de son utilisation. *Le serrage des petites pièces à usiner vous permet de disposer des deux*
- mains pour un meilleur contrôle de l'outil électrique. Lors du découpage de pièces rondes comme des chevilles de bois, des tiges ou des tubes, ces pièces ont tendance à rouler, provoquant ainsi le coincement de l'outil, et peuvent également être projetées vers vous.*
- m) Maintenez le câble d'alimentation électrique à l'écart des outils en rotation.** *Si vous perdez le contrôle de l'appareil, le câble d'alimentation électrique peut être coupé ou entraîné, votre main ou votre bras pouvant alors entrer en contact avec l'outil en rotation.*
- n) Ne déposez jamais l'appareil électrique avant que l'outil ne soit complètement immobilisé.** *L'outil en rotation peut entrer en contact avec la surface sur laquelle l'appareil est déposé, ce qui peut entraîner la perte de contrôle de l'appareil électrique.*
- o) Après le remplacement d'outils ou à l'issue des réglages sur l'appareil, serrez à fond les écrous des pinces de serrage, le mandrin ou tout autre élément de fixation.** *Les éléments de fixation non fixés peuvent se dérégler de manière inattendue et entraîner la perte de contrôle de l'appareil ; les composants non fixés en rotation sont projetés de manière violente.*
- p) Ne laissez jamais tourner l'appareil électrique lorsque vous le portez.** *Vos vêtements peuvent être entraînés en cas de contact fortuit avec l'outil en rotation qui pourrait alors pénétrer dans votre corps.*
- q) Nettoyez régulièrement les ouïes d'aération de votre appareil électrique.** *Le ventilateur du moteur attire la poussière dans le carter de l'appareil et une forte accumulation de poussière métallique peut entraîner des dangers électriques.*
- r) N'utilisez pas l'appareil électrique à proximité de matériaux inflammables.** *Des étincelles peuvent enflammer ces matériaux.*

- s) **N'utilisez pas d'outils réclamant l'emploi de liquides de refroidissement.** *L'utilisation d'eau ou d'autres liquides de refroidissement peut générer une électrocution.*

Retour de manivelle et autres prescriptions de sécurité correspondantes

On appelle « retour de manivelle » la réaction soudaine de l'appareil à la suite du coincement ou du blocage de l'outil utilisé, tel qu'un disque de meulage, plateau de ponçage, brosse métallique, etc. Le coincement ou le blocage entraîne un arrêt soudain de l'outil en rotation. Ainsi, un appareil électrique non contrôlé sera accéléré dans le sens inverse du sens de rotation de l'outil utilisé.

Si p. ex. un disque de meulage se coince ou se bloque dans la pièce à usiner, l'arête du plateau qui pénètre dans la pièce à usiner peut se trouver en porte-à-faux et ainsi, se rompre ou entraîner un retour de manivelle. Le disque de meulage se déplace alors vers l'utilisateur ou s'en éloigne, selon le sens de rotation du disque à l'endroit du blocage. Ici, les disques de meulage peuvent aussi se rompre.

Un « retour de manivelle » est la conséquence d'une utilisation erronée ou incorrecte de l'appareil électrique. Il peut être évité par les mesures de précaution adaptées décrites ci-dessous.

- a) **Maintenez toujours fermement l'appareil électrique et placez votre corps et vos bras dans une position qui vous permette d'encaisser les forces délivrées par le retour de manivelle.** *L'utilisateur peut maîtriser les forces de retour de manivelle et de réaction grâce à des mesures préventives adaptées.*
- b) **Faites preuve d'une prudence particulière dans les coins, sur les arêtes vives; etc. Empêchez les outils de rebondir sur les pièces à usiner et de se coincer.** *L'outil en rotation a tendance à se coincer sur les angles, les arêtes vives ou lorsqu'il rebondit sur la pièce à usiner. Ceci entraîne*

une perte du contrôle ou un retour de manivelle.

- c) **N'utilisez pas de lame de scie dentée.** *Ce type d'outils entraîne souvent un retour de manivelle ou la perte du contrôle de l'appareil électrique.*
- d) **Guidez toujours l'outil au sein du matériau dans la même direction que celle où l'arête de coupe quitte le matériau (correspond à la même direction dans laquelle les copeaux sont éjectés).** *Le guidage de l'outil électrique dans la mauvaise direction entraîne un déplacement incorrect de l'arête de coupe de l'outil hors de la pièce à usiner, ce qui attire l'outil électrique dans cette direction d'avancement.*
- e) **Fixez toujours solidement la pièce à usiner lors de l'utilisation de limes rotatives, de disques de tronçonnage, de fraises à haute vitesse ou de fraises en métal trempé.** *Ces outils se coincent au moindre désalignement dans la gorge et peuvent entraîner un retour de manivelle. En règle générale, un disque de tronçonnage se brise lors du coincement. Lors du coincement de limes rotatives, de fraises à haute vitesse ou de fraises en métal trempé, l'outil peut sauter hors de la gorge et entraîner la perte du contrôle de l'outil électrique.*

Prescriptions particulières de sécurité pour le meulage et le tronçonnage :

- a) **Utilisez exclusivement les produits de meulage homologués pour votre appareil électrique et pour les applications recommandées.** **Exemple : ne meulez jamais avec la surface latérale d'un disque de tronçonnage.** *Les disques de tronçonnage sont conçus pour éroder le matériau avec l'arête du disque. Les contraintes latérales exercées sur ces produits de meulage peuvent les briser.*
- b) **Pour les tiges de meulage coniques et droites avec filetage, utilisez uniquement des mandrins de taille et de longueur adaptées, sans contre-dépouille à l'épau-**

lement. Les mandrins adaptés réduisent le risque de rupture.

c) **Évitez le blocage du disque de tronçonnage ou une pression d'appui trop élevée. N'effectuez aucune découpe trop profonde.** Une surcharge du disque de meulage accroît les contraintes qui s'exercent dessus, ainsi que la probabilité d'un coincement ou d'un blocage et ainsi, la possibilité d'un retour de manivelle ou d'une rupture du produit de meulage.

d) **Évitez de placer la main dans la zone se trouvant en avant ou en arrière du disque de tronçonnage en rotation.** Lorsque vous repoussez le disque de tronçonnage loin de votre main dans la pièce à usiner, l'appareil électrique avec son disque en rotation peut être projeté directement vers vous en cas de retour de manivelle.

e) **Si le disque de tronçonnage se coince ou que vous devez interrompre le travail, arrêtez l'appareil et maintenez-le calmement jusqu'à ce que le disque soit immobilisé. N'essayez jamais de retirer de l'encoche un disque de tronçonnage encore en rotation, au risque de subir un retour de manivelle. Déterminez et éliminez la cause du blocage.**

f) **Ne remettez pas l'appareil électrique en marche tant qu'il se trouve encore dans la pièce à usiner. Laissez le disque de tronçonnage atteindre sa pleine vitesse de rotation avant de poursuivre votre découpe avec prudence. Autrement, le disque peut se coincer, sauter violemment hors de la pièce à usiner ou générer un retour de manivelle.**

g) **Soutenez les plaques ou les pièces à usiner de grande taille afin de réduire le risque de retour de manivelle provoqué par un disque de tronçonnage coincé. Les pièces à usiner de grande taille peuvent ployer sous leur propre poids. La pièce à usiner doit être soutenue des deux côtés du disque de tronçonnage, à proximité de la découpe comme de la bordure.**

h) **Soyez particulièrement prudents pour les « découpes en poche » dans des parois existantes ou d'autres zones présentant une mauvaise visibilité. Le disque de tronçonnage plongé dans le matériau peut entraîner un retour de manivelle en cas de découpe de conduites de gaz ou d'eau, de câbles électriques ou de tout autre objet.**

Prescriptions particulières de sécurité pour les travaux avec brosses métalliques :

a) **Notez que les brosses métalliques perdent aussi des brins pendant l'utilisation habituelle. Ne surchargez pas les fils par une pression d'appui trop élevée. Les fils de brosses projetés dans les environs peuvent très facilement pénétrer à travers des vêtements minces ou la peau.**

b) **Avant l'utilisation, laissez tourner les brosses pendant au moins une minute à la vitesse de travail. Veillez pendant cette période à ce que personne ne se trouve devant ou dans l'alignement de la brosse. Des fils rompus de brosse peuvent être projetés pendant cette période de démarrage.**

c) **Orientez toujours les brosses en rotation loin de vous !** Lors du travail avec ces brosses, de petites particules ou morceaux minuscules de fil peuvent être projetés à haute vitesse et pénétrer dans la peau.

Risque de blessure!

Ne pas travailler sans masque de protection contre la poussière et sans lunettes de protection. Certaines poussières présentent un risque pour la santé ! Ne pas travailler de matériaux contenant de l'amiante !



Pour votre propre sécurité, utiliser un casque de protection auditive lors de l'utilisation !



Ne pas jeter la machine avec les ordures ménagères!



Isolation de protection, classe



Fourniture

- 1 p.ce meuleuse-perceuse MICROMOT 50/E
- 1 p.ce Alimentation
- 1 p.ce boîte de rangement
- 1 p.ce manuel d'utilisation
- 1 p.ce consignes de sécurité
- 6 p.ce pinces de serrage (1,0-1,5-2,0-2,4-3,0 et 3,2 mm)
- 1 p.ce meule sur tige ronde Ø 5mm
- 1 p.ce meule sur tige cylindrique Ø 6mm
- 1 p.ce meule sur tige cylindrique Ø 2,5 mm
- 1 p.ce meule sur tige en bout Ø 7mm
- 1 p.ce micro-foret en métal dur Ø 0,5 mm
- 1 p.ce micro-foret en métal dur Ø 1 mm
- 1 p.ce meule diamantée sur tige Ø 1,8 mm
- 1 p.ce fraise fine de forme sphérique Ø 2,3 mm
- 2 p.ce disque de ponçage Ø 22mm (couleurs pink) en corindon précieux, pour acier, fonte, aciers HSS
- 2 p.ce disque de ponçage Ø 22mm (gris) en carbure de silicium. Meules fines aux grains réguliers à dureté constante. Pour graver et dépolir le verre, la céramique et le stellite, ainsi que pour meuler le métal dur, la fonte dure et les aciers fortement alliés
- 1 p.ce disque de polissage pour altuglas et plexiglas
- 1 p.ce brosse en laiton pour travailler le laiton, les alliages de laiton, le cuivre, les métaux précieux, les pierres semi-précieuses, le plastique et le bois. Pour le nettoyage de composants électroniques et de platines.
- 20 p.ce disques à tronçonner en corindon pour le tronçonnage d'aciers alliés et non-alliés, d'aciers inoxydables et de métaux non-ferreux. Utilisable également pour tronçonner le bois et le plastique.
- 1 p.ce mandrin de serrage diamètre de queue Ø 3,2 mm

Perceuse-fraiseuse

Vue d'ensemble

Legende

1. Interrupteur avec bouton de réglage de la vitesse de rotation
2. Etrier
3. Cordon d'alimentation
5. Bouton d'arrêt
6. Ecrou d'accouplement avec pinces de serrage métalliques
7. Ajustement de 20 mm pour logement dans le support de perçage

Description de l'appareil

La perceuse-fraiseuse MICROMOT 50/E est l'appareil idéal pour percer, affûter, polir, brosser, dérouiller, graver, ciseler et découper. Elle se prête bien aux besoins des bricoleurs, miniaturistes, mécaniciens de précision, bijoutiers, opticiens, artistes, constructeurs de machines et au moulage. Pour graver l'identification des outils et appareils photos/caméras.

Vous pouvez traiter l'acier, les métaux, le verre, le bois, les minéraux et la céramique.

L'axe de la perceuse est situé dans un roulement à billes de grande précision, qui ne comporte aucun jeu.

La poignée du type stylo vous permet de conduire l'appareil avec précision.

Un moteur doté d'un puissant couple de rotation, entraîne de manière fiable l'appareil. Le modèle 50/E possède un réglage électronique de vitesse de rotation.

Caractéristiques techniques

Longueur :	env. 220 mm
Poids :	env. 230 g
Diamètre de l'axe :	Ø 20 mm

Moteur :

Vitesse (50/E) :	5000 à 20 000/mn
Tension :	12 à 18 V
Niveau sonore :	< 70 dB(A)
Vibrations :	≤ 2,5 m/ s ²

Utilisation

Fixation, remplacement d'un outil

Attention :

- Ne jamais appuyer le bouton de verrouillage tant que l'appareil est en marche.
- En fonction de la taille de la pince de serrage, le diamètre de queue des outils interchangeables ne doit pas dépasser 3,2 mm.
- Serrer les outils interchangeables aussi court que possible. Veiller à ce que la partie saillante de la queue de l'outil ne dépasse pas 30 mm par rapport à la pince de serrage. Les tiges dépassant beaucoup se plient facilement et peuvent nuire à la qualité de la concentricité.
- N'utiliser en aucun cas des outils interchangeables avec une longueur de mandrin de plus de 55 mm !
- Lors de l'utilisation de pinces de serrage, toujours veiller à ce que la pince de serrage et l'outil utilisé aient le même diamètre de queue ! Le mandrin de l'outil doit être logé dans la pince de serrage de manière qu'il soit serré et sûr !
- Ne pas travailler avec des outils interchangeables endommagés, tordus ou usés ! Veiller à l'état impeccable des outils. Les outils endommagés ou usés peuvent se casser, pouvant ainsi blesser !
- Pour conserver les outils interchangeables, veiller à ce qu'ils soient protégés contre les endommagements de façon fiable !
- Ce n'est pas l'intensité de la force de pression mais une vitesse de rotation correcte et régulière qui fournit une puissance de meulage élevée.
- Normalement, les outils interchangeables avec un diamètre plus petit nécessitent un plus grand nombre de tours que ceux avec un diamètre plus grand.
- Attention : respecter impérativement la vitesse maximale admissible de l'outil interchangeable ! En cas de dépassement de la vitesse maximale admissible, l'outil peut se casser. Les pièces volantes peuvent provoquer des dommages et des blessures graves !

Attention !

Mettez l'appareil hors tension avant de remplacer un outil.

1. Tournez légèrement l'écrou d'accouplement 1 (Fig. 2) en appuyant sur le bouton d'arrêt, jusqu'à ce que celui-ci s'enclenche.
2. Ouvrez la pince de serrage et remplacez l'outil.

Mise sous tension

La manipulation de l'appareil

Ne travaillez jamais sans lunettes de protection. Ne travaillez jamais avec des disques d'affûtage défectueux ou des outils tordus.

1. Introduisez l'extrémité du cordon d'alimentation dans le transformateur.
2. Mettez l'appareil en marche à l'aide de l'interrupteur **1 on 4** (Fig. 1) et réglez la vitesse de rotation selon le travail effectué à l'aide du bouton 1.

Indication :

Ce n'est pas la pression de l'appareil contre l'objet à traiter qui apporte la puissance d'affûtage, mais plutôt la vitesse de rotation appropriée et constante.

**Petite fraiseuse / tige =
grande vitesse de rotation**
**Grande fraiseuse / tige =
vitesse de rotation basse**

3. La figure 3 montre deux manières typiques de manipuler le MICROMOT 50. Veillez, lors des travaux, à tenir l'outil fermement afin d'en contrôler l'élément rotatif. Ce faisant, ne pas couvrir les aérations.
4. En cas de surchauffe, éteignez l'appareil et laissez refroidir quelques minutes.

Le réglage électronique de la vitesse de rotation ne fonctionne que si l'appareil est connecté à un transformateur non stabilisé (par exemple les transformateurs PROXXON). Si l'appareil est connecté à une batterie, il ne fonctionnera qu'à la vitesse maximale.

Disposal:

Please do not dispose of the device in domestic waste! The device contains valuable sub-

tances that can be recycled. If you have any questions about this, please contact your local waste management enterprise or other corresponding municipal facilities.

Maintenance, nettoyage et entretien

Attention :

retirer la fiche d'alimentation avant d'entamer tout travail de réglage, d'entretien ou de réparation !

Indication :

Lors de travaux avec du bois, la poussière salit les appareils. Il convient donc de bien les entretenir. Pour lui conserver toute sa longévité, nettoyer toutefois l'appareil après chaque utilisation avec un chiffon doux ou un pinceau.

A cet effet, utiliser un savon doux ou tout autre produit nettoyant adapté. Éviter les solvants et autres produits de nettoyage contenant de l'alcool (p. ex. essence, alcools de nettoyage, etc.) car ils pourraient attaquer les parties en plastique de l'appareil.

Toujours veiller à ce que les ouvertures nécessaires au refroidissement du moteur soient exemptes de poussière et d'encrassement.

Accessoires

Pour des informations plus précises sur les accessoires, demander notre catalogue Appareils auprès de l'adresse indiquée à la dernière page des informations de garantie.

Voici une remarque générale :

Les outils interchangeables Proxxon sont conçus pour travailler avec nos engins et sont, par conséquent, parfaits pour l'utilisation avec ceux-ci.

En cas d'utilisation d'outils interchangeables d'autres fabricants, nous déclinons toutes responsabilités quant à leur fonctionnement sûr et correct !

Indication SAV

Attention :Le câble d'alimentation ne doit être échangé que par le service SAV Proxxon ou un professionnel qualifié !

Déclaration de conformité CE

Nom et adresse du fabricant :

PROXXON S.A.
6-10, Håreberg
L-6868 Wecker

Désignation du produit :

Perceuse-fraiseuse avec Micromot 50/E
Article n° : 28515

Nous déclarons de notre seule responsabilité que ce produit répond aux directives et normes suivantes :

Directive UE CEM 2013/30/CE

DIN EN 55014-1 / 09.2016
DIN EN 55014-2 / 01.2016
DIN EN 61000-3-2 / 03.2015
DIN EN 61000-3-3 / 03 2014

Directive européenne relative aux machines 2006/42/CE

DIN EN 60745-1 / 01.2010
DIN EN 60745-2-23/11.2013

Date : 06.03.2017



Dipl.-Ing. Jörg Wagner

PROXXON S.A.
Division sécurité des appareils

Le responsable de la documentation CE est identique au signataire.

IT **PROXXON - Micromot 50/E**
Traduzione delle istruzioni per
l'uso originali

ATTENZIONE!

Le seguenti istruzioni sono da leggere molto attentamente. Errori nel rispettare le seguenti istruzioni possono causare scossa elettrica, incendi e/o ferite gravi.



CONSERVARE CON CURA QUESTE ISTRUZIONI.

Avvertenze di sicurezza per tutte le applicazioni

Avvertenze di sicurezza comuni per levigare, levigare con carta vetrata, lavorare con spazzole di metallo, lucidare, fresare e troncare:

- a. Questo utensile elettrico deve essere utilizzato come levigatore, levigatore con carta vetrata, spazzola di metallo, lucidatore, per fresare e come troncatrice. Rispettare tutte le avvertenze di sicurezza, le istruzioni, le figure ed i dati che si ricevono con l'apparecchio. *L'inosservanza delle seguenti avvertenze può determinare scosse elettriche, fuoco e/o gravi lesioni.*
- b. Non utilizzare alcun accessorio non previsto dal produttore specificamente per questo utensile elettrico. *Solo perché è possibile fissare l'accessorio all'utensile elettrico non significa che l'uso è sicuro.*
- c. Il numero di giri consentito dell'utensile d'impiego deve essere almeno talmente alto quando il numero di giri massimo indicato sull'utensile elettrico. *L'accessorio che gira più rapidamente a quanto consentito può rompersi ed essere lanciato nell'ambiente.*
- d. Il diametro esterno e lo spessore dell'utensile devono corrispondere alle indicazioni dell'utensile elettrico. *Gli utensili*

con delle misure errate non possono essere protetti o controllati correttamente.

- e. Le mole, i rulli di levigatura o altri accessori devono essere adatti ad essere montati sul mandrino o la pinza di serraggio dell'utensile elettrico. *Gli utensili che non possono essere montati correttamente sull'alloggiamento dell'utensile elettrico girano in modo irregolare, vibrano molto forte e possono determinare la perdita del controllo.*
- f. Mole, cilindri di levigatura, utensili di taglio o altri accessori montati sul mandrino, devono essere inseriti completamente nella pinza di serraggio o il mandrino di bloccaggio. La "sporgenza" o la parte libera del mandrino tra corpo di levigatura e pinza di serraggio o mandrino di bloccaggio deve essere minima. *Nel caso in cui il mandrino non venga teso bene o il corpo di levigatura si trova troppo in avanti, si potrebbe svitare l'utensile di impiego ed essere lanciato a forte velocità.*
- g. Non usare alcun utensile danneggiato. Controllare prima di ogni utilizzo gli utensili e le mole ed accertarsi che non siano danneggiati e che non presentino crepe, che non siano usurati e che le spazzole non presentino dei fili staccati o rotti. Nel caso in cui l'utensile elettrico o l'utensile d'uso cada, verificare se si sia danneggiato o usare un utensile integro. Una volta controllato ed inserito l'utensile d'uso, tenersi lontano con altre persone dal livello dell'utensile in rotazione e far funzionare l'apparecchio per un minuto al numero di giri massimo. *Gli utensili danneggiati nella maggior parte dei casi si rompono in questa fase di test.*
- h. Limite di esposizione e mezzi per la protezione personale: Usare in base all'utilizzo una protezione per il viso, per gli occhi o occhiali di protezione. Se necessario indossare anche una mascherina, una protezione per l'udito, guanti di protezione o un grembiule speciale che trattiene piccole particelle di levigatura e di materiale. *Gli occhi devono essere protetti*

dal lancio di corpi estranei che si vengono a creare durante i diversi utilizzi. La mascherina antipolvere e di protezione delle vie respiratorie deve filtrare la polvere durante la fase di utilizzo. Qualora l'utente sia esposto prolungatamente ad un livello di rumorosità elevato è possibile che si perda l'udito.

- i. Accertarsi che le altre persone mantengano una distanza di sicurezza dall'area di lavoro. Tutti coloro che accedono all'area di lavoro devono indossare l'equipaggiamento di protezione personale. Possono essere lanciati pezzi rotti del pezzo da lavorare e dell'utensile e provocare lesioni anche all'esterno dell'area di lavoro diretta.**
- j. Afferrare l'apparecchio solo dalle impugnature isolate quando si eseguono dei lavori durante i quali l'utensile possa toccare cavi elettrici nascosti o il proprio cavo di alimentazione. Il contatto con un cavo sotto tensione può mettere in tensione anche parti metalliche dell'apparecchio e determinare una scossa elettrica.**
- k. All'avvio tenere ben saldo in mano l'utensile elettrico. Accelerando al numero di giri massimo, il momento di reazione del motore potrebbe far sì che l'utensile elettrico si giri.**
- l. Se possibile, usare dei morsetti per fissare il pezzo da lavorare. Durante l'utilizzo non tenere mai in una mano il pezzo da lavorare e nell'altra l'utensile elettrico. Serrando i piccoli pezzi da lavorare si hanno le mani libere per un miglior controllo dell'utensile elettrico. Quando si separano pezzi da lavorare tondi come tasselli di legno, aste o tubi, questi tendono a scivolare e pertanto l'utensile di impiego potrebbe essere lanciato sul vostro corpo.**
- m. Tenere il cavo di collegamento lontano da utensili rotanti. Se si perde il controllo sull'apparecchio, il cavo può essere tranciato o afferrato e la propria mano o braccio spinta nell'utensile rotante.**
- n. Non depositare l'utensile elettrico se non si sia fermato completamente l'utensile**

d'impiego. L'utensile rotante potrebbe toccare la superficie di appoggio e di conseguenza si potrebbe perdere il controllo sull'utensile elettrico.

- o. Dopo la sostituzione degli utensili di impiego o le regolazioni sull'apparecchio, stringere forte il dado della pinza di serraggio, il mandrino di bloccaggio o qualsiasi altro elemento di fissaggio. Gli elementi di fissaggio staccati si potrebbero spostare inavvertitamente e determinare la perdita del controllo; i componenti rotanti non fissati vengono lanciati con forza.**
- p. Non mettere in funzione l'utensile elettrico durante il trasporto. Il proprio abbigliamento potrebbe impigliarsi nell'utensile rotante il quale potrebbe procurare delle ferite al corpo.**
- q. Pulire regolarmente le prese d'aria dell'utensile elettrico. La ventola del motore attira polvere nell'alloggiamento ed un forte accumulo di polvere metallica può provocare rischi elettrici.**
- r. Non usare l'utensile elettrico vicino a materiali infiammabili. Le scintille potrebbero far incendiare questi materiali.**
- s. Non usare utensili d'uso che richiedono l'impiego di refrigeranti liquidi. L'utilizzo di acqua o altri refrigeranti liquidi può provocare scosse elettriche.**

Rinculo e relative avvertenze di sicurezza

Il rinculo è una reazione improvvisa in seguito ad un utensile rotante intermittente o bloccato quale la mola, il nastro abrasivo, la spazzola di metallo ecc. Un'intermittenza o un blocco determinano un arresto brusco dell'utensile rotante. In questo modo un utensile elettrico non controllato viene accelerato contro la direzione di rotazione dell'utensile d'uso.

Se ad es. una mola batte o è bloccata nel pezzo da lavorare, il bordo della mola che si inserisce nel pezzo da lavorare potrebbe bloc-

carsi e rompere la mola o provocare un rinculo. La mola si avvicina o si allontana quindi verso l'operatore in base al senso di rotazione della mola sul punto di bloccaggio. Le mole in questo caso si potrebbero anche rompere.

Un rinculo è la conseguenza di un uso errato o improprio dell'utensile elettrico. Questo può essere impedito con delle misure cautelari adatte come descritto di seguito.

- a. **Reggere bene l'utensile elettrico e portare il proprio corpo e le proprie braccia in una posizione in cui poter resistere a dei rinculi.** *L'utilizzatore può essere in grado di controllare le forze di rinculo con delle misure cautelari adatte.*
- b. **Lavorare in modo particolarmente attento vicino ad angoli, bordi taglienti ecc. Impedire che gli utensili sbattano o si blocchino nel pezzo da lavorare.** *L'utensile rotante tende a bloccarsi negli angoli, su bordi taglienti o quando sbatte. Ciò determina una perdita del controllo o un rinculo.*
- c. **Non usare alcuna mola dentata.** *Simili utensili spesso provocano un rinculo o la perdita del controllo sull'utensile elettrico.*
- d. **Condurre l'utensile di impiego sempre nella stessa direzione nel materiale in cui il bordo di taglio lascia il materiale (corrisponde alla stessa direzione con cui vengono estratti i trucioli).** *Condurre l'utensile elettrico nella direzione errata determina una rottura del bordo di taglio dell'utensile dal pezzo da lavorare, in questo modo l'utensile elettrico viene tirato in questa direzione di avanzamento.*
- e. **Serrare sempre il pezzo da lavorare quando si utilizzano lime rotanti, mole, frese ad elevata velocità o frese per metalli duri.** *Già con una leggera piegatura nella scanalatura questi utensili si bloccano e possono causare un rinculo. Nel caso in cui la mola si blocchi, solitamente si rompe. Quando si bloccano lime rotanti, frese ad elevata velocità o frese per metalli duri, potrebbe saltare l'inserito dell'utensile dalla*

scanalatura e determinare la perdita del controllo dell'utensile.

Avvertenze di sicurezza speciali sulla levigatura e la troncatura:

- a. **Usare per l'utensile elettrico solo mole omologate e solo per l'utilizzo consigliato.** **Esempio: Non levigare mai con la superficie laterale di una mola per troncare.** *Le mole per troncare sono indicate per l'asportazione di materiale con il bordo della mola. L'esercizio di una forza laterale su queste mole può distruggerle.*
- b. **Per spine di levigatura a cono e diritti con filettatura, usare solo mandrini non danneggiati delle giusta dimensione e lunghezza, senza taglio sulla spalla.** *I mandrini adatti prevengono la possibilità di rottura.*
- c. **Evitare un bloccaggio della mola troncatrice o una pressione di contatto troppo elevata.** **Non eseguire alcun taglio eccessivamente profondo.** *Una sollecitazione eccessiva della mola aumenta la sua sollecitazione e la possibilità di piegature o bloccaggio e pertanto la possibilità di un rinculo o di una rottura del corpo della mola*
- d. **Evitare con la vostra mano la zona davanti e dietro la mola rotante.** *Spostando la mola nel pezzo da lavorare, in caso di rinculo l'utensile elettrico potrebbe essere lanciato direttamente sull'operatore con la mola ancora rotante.*
- e. **Se la mola è bloccata o si interrompono le operazioni, spegnere l'apparecchio e tenerlo fermo fino a quando la mola non si sia completamente fermata.** **Non tentare mai di estrarre la mola ancora rotante dal taglio altrimenti si può verificare un rinculo.** *Rilevare e risolvere la causa del rinculo.*
- f. **Non riattivare l'utensile elettrico fino a quando si trova nel pezzo da lavorare.** **Far raggiungere alla mola prima il numero di giri pieno prima di procedere con**

cautela con il taglio. *Altrimenti la mola potrebbe piegarsi, saltare dal pezzo da lavorare o determinare un rinculo.*

Per la propria sicurezza durante il lavoro si consiglia di utilizzare una protezione per l'udito!



- g. Sostenere le lastre o altri pezzi da lavorare grandi per ridurre il rischio di un rinculo a causa di una mola bloccata.** *I pezzi da lavorare grandi possono piegarsi sotto il loro stesso peso. Il pezzo da lavorare deve essere sostenuto sui due lati della mola. Sia nelle vicinanze del taglio che sul bordo.*

Alla fine della vita dell'utensile non gettarlo nella spazzatura normale bensì nella apposita raccolta differenziata!



Isolamento di protezione di classe 2



- h. Prestare particolare attenzione nel caso di „tagli a borsa” in pareti esistenti o altre zone non prevedibili.** *La mola immersa in caso di taglio di tubi di gas o acqua, cavi elettrici o altri oggetti possono provocare un rinculo.*

Avvertenze di sicurezza specifiche per i lavori con spazzole metalliche:

- a. Considerare che la spazzola metallica anche durante l'uso comune perde pezzi di metallo. Non sollecitare troppo i fili di metallo con una pressione di contatto troppo elevata.** *I pezzi di metallo lanciati possono penetrare facilmente l'abbigliamento e/o la pelle.*
- b. Prima dell'uso far funzionare le spazzole per almeno un minuto a velocità di lavoro. Accertarsi durante questo periodo di tempo che nessuna persona si trovi davanti o sulla stessa linea della spazzola.** *Durante il tempo di avvio potrebbero staccarsi dei pezzi di filo di ferro.*
- c. Allontanare da se la spazzola rotante!** *Quando si lavora con queste spazzole, potrebbero staccarsi ad elevata velocità piccoli pezzi di ferro ed infiltrarsi nella pelle.*

Pericolo di lesioni!

Non lavorare senza indossare una mascherina di protezione delle vie respiratorie e delle lenti di protezione. Alcune polveri hanno un effetto nocivo per la salute! È vietato trattare materiali a base di amianto!



Fornitura

- 1 pz. Rettificatore di perforazione MICRO-MOT 50/E
- 1 pz. Apparecchio per l'allacciamento alla rete
- 1 pz. Box di conservazione
- 1 pz. Istruzioni per l'uso
- 1 pz. Avvertenze di sicurezza
- 6 pz. Pinze di serraggio (1,0-1,5-2,0-2,4-3,0 e 3,2 mm)
- 1 pz. Spina circolare Ø 5mm
- 1 pz. Spina cilindrica Ø 6mm
- 1 pz. Spina cilindrica Ø 2,5 mm
- 1 pz. Spina per levigare Ø 7mm
- 1 pz. Micropunta in metallo duro Ø 0,5 mm
- 1 pz. Micropunta in metallo duro Ø 1 mm
- 1 pz. Mola su perno diamantata Ø 1,8 mm
- 1 pz. Fresa fine, forma a sfera Ø 2,3 mm
- 2 pz. Mola Ø 22mm (rosa) in materiale ceramico, per acciaio, ghisa, acciai HSS
- 2 pz. Mola Ø 22mm (grigia), in carburo di silicio, grana fine ed uniforme con durezza continua. Per incidere ed opacizzare vetro, ceramica e stelliti, anche per levigare carburi metallici, ghisa dura ed acciai altolegati
- 1 pz. Disco lucidante per vetro acrilico e plexiglas
- 1 pz. Spazzola di ottone per il trattamento di ottone, leghe di ottone, rame, metalli preziosi, pietre semipreziose, plastica e legno. Per la pulizia di elementi elettronici e schede.
- 20 pz. Mole in corindone per troncatura acciai legati e non legati, acciai inossidabili e metalli non ferrosi. Utilizzabile anche per tagliare legno e plastica.
- 1 pz. Gambo diametro corpo Ø 3,2 mm

Trapano-fresatrice

Vista generale

Leggenda

1. Interruttore con manopola di regolazione del numero di giri
2. Impugnatura dell'apparecchio
3. Cavo d'allacciamento
5. Pulsante di fermo
6. Mandrino zigrinato con pinze d'acciaio
7. Passo di 20 mm per alloggiamento nella colonna del trapano.

Descrizione dell'apparecchio

Il trapano-fresatrice PROXXON MICROMOT 50/E è l'apparecchio ideale per la trapanazione di precisione, per fresare, smerigliare, lucidare, spazzolare, per grattare la ruggine, per incidere, cessellare e per tagliare.

Per hobbisti d'elettronica, costruttori di modelli, meccanici di precisione, laboratori di oreficeria, ottici, lavori artistici, costruzioni di utensili e di forme. Per contrassegnare utensili e macchine fotografiche.

Possono essere lavorati l'acciaio, i metalli non ferrosi, il vetro, il legno, i minerali e la ceramica. Il mandrino del trapano è supportato senza gioco, mediante un cuscinetto a sfere di precisione.

L'impugnatura PEN consente un'esatta guida dell'utensile.

Un motore a coppia elevata, provvede all'azionamento dell'apparecchio in modo affidabile. Il tipo 50/E possiede una regolazione elettronica del numero di giri.

Dati tecnici

Lunghezza:	circa 220 mm
Peso:	circa 230 g
Collo del mandrino:	ø 20 mm

Motore:

Numero di giri (50/E):	5000 fino a 20.000/min
Tensione:	12 - 18 V
Potenza assorbita:	circa 40 W
Livello di rumorosità:	< 70 dB(A)
Vibrazione:	≤ 2,5 m/s ²

Manovra

Inserimento e sostituzione dell'utensile

Attenzione:

- Non premere mai il pulsante di blocco quando l'apparecchio è in funzione.
- Gli utensili di impiego in base alla grandezza delle pinze di serraggio possono avere un diametro del corpo di max. 3,2 mm.
- Serrare gli utensili d'impiego quanto più breve possibile. Accertarsi che la sporgenza del corpo dell'utensile dalla pinza di serraggio non sia superiore a 30 mm. I corpi lunghi che fuoriescono si piegano facilmente e provocano una cattiva concentricità.
- Non utilizzare in alcun caso utensili con una lunghezza dell'alberino superiore a 55 mm!
- Quando si utilizzano pinze di serraggio, accertarsi sempre che la pinza di serraggio e l'utensile impiegato presentino lo stesso diametro del corpo! L'alberino dell'utensile deve essere posizionato saldamente ed in modo sicuro nella pinza di serraggio!
- Non lavorare mai con utensili danneggiati, piegati o usurati! Accertarsi che gli utensili siano sempre in uno stato perfetto! Gli utensili danneggiati o usurati possono rompersi e causare lesioni!
- Per la conservazione degli utensili, si prega di accertarsi che siano protetti da qualsiasi tipo di danneggiamento!
- Una rettifica adeguata è possibile ottenerla impostando un numero di giri adeguato ed uniforme e non esercitando una forte pressione!
- Tendenzialmente vale quanto segue: Gli utensili di impiego con un diametro piccolo necessitano dei numeri di giri elevati rispetto a quelli con un diametro grande.
- **Attenzione:** Rispettare assolutamente il numero di giri massimo consentito dell'utensile! Quando si supera il numero di giri massimo consentito, l'utensile si potrebbe rompere. Il lancio di pezzi può causare danni e lesioni gravi!

Attenzione!

Prima di procedere alla sostituzione dell'utensile estrarre la spina.

1. Ruotare leggermente il manicotto zigrinato 1 (Fig. 2) premendo contemporaneamente il pulsante di fermo, fino a che questo si sia incastrato.
2. Aprire la pinza e sostituire l'utensile.

Uso dell'apparecchio

1. Inserire la spina a polarità obbligata nell'alimentatore.
2. Inserire l'apparecchio mediante l'interruttore 1 o 4 (Fig. 1) e regolare il numero di giri corrispondente a lavoro sulla manopola 1.

Avviso:

Un'alta prestazione di molatura non viene ottenuta mediante la forte pressione bensì dal giusto ed uniforme numero di giri.

**Frese piccole / punte sottili =
alto numero di giri**

**frese grandi / punte doppie =
basso numero di giri.**

3. La Fig. 3 mostra due tipici modi di impugnare il MICROMOT 50 osservare una impugnatura stabile per guidare in modo controllato l'utensile rotante applicato. Non coprire le fessure di ventilazione.
4. In caso di surriscaldamento spegnere l'apparecchio e farlo raffreddare alcuni minuti.

La regolazione elettronica del numero di giri funziona soltanto con l'allacciamento ad alimentatori non stabilizzati (p. es. tutti gli alimentatori PROXXON). Nel caso di un allacciamento ad una batteria, l'apparecchio funziona soltanto al massimo numero di giri.

Smaltimento:

Non smaltire l'apparecchio con i rifiuti domestici. L'apparecchio contiene dei materiali che possono essere riciclati. In caso di domande in proposito rivolgersi all'azienda locale per lo smaltimento oppure ai corrispondenti enti comunali.

Manutenzione, cura e pulizia

Attenzione:

Prima della regolazione, manutenzione o riparazione estrarre la spina di rete!

Avvertenza:

Qualsiasi apparecchio a contatto con il legno si sporca di polvere. La cura pertanto è indispensabile. Tuttavia per garantire una lunga durata dell'apparecchio è necessario dopo ogni impiego pulirlo con un panno morbido o un pennello.

Per tale operazione è possibile usare del sapone delicato o un altro detergente adatto. Evitare solventi o detergenti contenenti alcool (ad es. benzina, alcool detergenti ecc.) poiché potrebbero attaccare il rivestimento in plastica dell'alloggiamento.

Le aperture per il raffreddamento del motore devono essere sempre prive di polvere ed impurità.

Accessori

Per maggiori informazioni sui nostri accessori, si prega di richiedere il nostro catalogo scrivendo all'indirizzo riportato all'ultima pagina della garanzia.

In generale si prega di rispettare quanto segue:

Gli utensili di impiego Proxxon sono realizzati per operare con le nostre macchine e pertanto indicati in modo ottimale per il loro utilizzo.

In caso di utilizzo di altre marche, non ci assumiamo alcuna responsabilità per un funzionamento sicuro e corretto dei nostri apparecchi!

Assistenza

Nota: Il cavo di alimentazione può essere sostituito solo dal nostro reparto di assistenza Proxxon o da personale qualificato!

Dichiarazione di conformità CE

Nome ed indirizzo del produttore:

PROXXON S.A.
6-10, Håreberg
L-6868 Wecker

Denominazione prodotto:

Trapano-fresatrice con Micromot 50/E

N. articolo: 28515

Dichiariamo sotto la propria esclusiva responsabilità, che il prodotto è conforme alle seguenti direttive e documenti normativi:

Direttiva CEE-CEM 2013/30/CEE

DIN EN 55014-1 / 09.2016
DIN EN 55014-2 / 01.2016
DIN EN 61000-3-2 / 03.2015
DIN EN 61000-3-3 / 03 2014

Direttiva sui macchinari UE 2006/42/UE

DIN EN 60745-1 / 01.2010
DIN EN 60745-2-23/11.2013

Data: 06.03.2017



Ing. Jörg Wagner

PROXXON S.A.
Reparto sicurezza macchine

Il rappresentante della documentazione CE
è identico al sottoscritto.

ES **PROXXON - Micromot 50/E**
Traducción de las instrucciones de servicio originales

¡ATENCIÓN!

Se deben leer todas las instrucciones. El incumplimiento de las instrucciones detalladas a continuación podrá dar lugar a descargas eléctricas, incendios y/o lesiones graves.



CONSERVE BIEN ESTAS INSTRUCCIONES.

Indicaciones de seguridad para todas las aplicaciones

Indicaciones de seguridad comunes para esmerilar, lijar, trabajar con cepillos de alambre, pulir, fresar o tronzar con muela:

- a) Esta herramienta eléctrica es para emplear como esmeriladora, lijadora, cepillo de alambre, pulidor, para fresar y como tronzadora con muela. Observe todas las indicaciones de seguridad, instrucciones, ilustraciones y datos que reciba con el aparato. Si no observa las siguientes instrucciones, pueden producirse descargas eléctricas, incendios y/o graves lesiones.
- b) No emplee ningún accesorio que no haya sido previsto y recomendado por el fabricante especialmente para esta herramienta eléctrica. Solo porque pueda fijar el accesorio a su herramienta eléctrica, esto no garantiza ningún empleo seguro.
- c) Las revoluciones admisibles de la herramienta de aplicación como mínimo deben ser tan elevadas como las revoluciones máximas indicadas en la herramienta eléctrica. Accesorios, que giran más rápido que lo admisible, pueden romperse y ser arrojados.
- d) El diámetro exterior y grosor de las herramientas de aplicación deben corresponder a las indicaciones de medidas de

su herramienta eléctrica. Herramientas de aplicación erróneamente dimensionadas no pueden ser blindadas o controladas suficientemente.

- e) Muelas abrasivas, cilindros esmeriladores u otros accesorios tienen que ajustarse exactamente al husillo portamuela o pinza de sujeción de su herramienta eléctrica. Las herramientas de aplicación, que no se ajustan exactamente al alojamiento de la herramienta eléctrica, Giran de forma irregular, vibran muy intensamente y pueden conducir a la pérdida del control.
- f) Las muelas, cilindros de esmerilado, herramientas de corte u otros accesorios montados en un mandril deben ser colocados completamente en la pinza portapieza o el mandril. La "saliente" o bien, la parte libre del mandril entre las muelas abrasivas y la pinza portapieza o mandril debe ser mínima. Si el mandril no se sujeta lo suficiente o la muela abrasiva sobresale demasiado, la herramienta de aplicación se puede soltar y ser arrojada a velocidad elevada.
- g) No utilice herramientas de aplicación dañadas. Controle antes de cada aplicación las herramientas de aplicación como muelas abrasivas a desprendimientos y fisuras, cilindros abrasivos a fisuras, desgaste o intenso deterioro, cepillos de alambre a alambres sueltos o rotos. Si la herramienta eléctrica o la herramienta de aplicación sufre una caída, compruebe si se ha dañado, o emplee una herramienta de aplicación sin daños. Cuando haya controlado y empleado la herramienta eléctrica, manténgase usted y las personas que se encuentran en las cercanías, fuera del nivel de la herramienta de aplicación en rotación y deje funcionar el aparato durante un minuto a las revoluciones máximas. Herramientas de aplicación dañadas mayormente se rompen en este tiempo de ensayo.
- h) Lleve equipamiento personal de protección. Según la aplicación, emplee protección facial completa, protección ocular o

- gafas de protección. Siempre que sea apropiado, lleve máscara antipolvo, protección auditiva, guantes de protección o un faldón especial que mantenga alejados de usted pequeñas partículas de abrasivo o material. Los ojos deben ser protegidos de cuerpos extraños arrojados, que se generan en las diferentes aplicaciones. La máscara para polvo o de protección respiratoria tienen que filtrar el polvo generado durante la aplicación. Si usted está expuesto a ruidos intensos prolongados, puede sufrir una pérdida de audición.
- i) **Observe en otras personas, que mantienen una distancia segura a su área de trabajo. Cada uno que acceda al área de trabajo debe llevar equipamiento personal de protección. Trozos de rotura de la pieza o herramientas de aplicación rotas pueden ser arrojadas y causar lesiones también fuera del área de trabajo directo.**
- j) **Sujete el aparato únicamente por la superficie de asidero aislada cuando ejecute trabajos en los que la herramienta de aplicación puede alcanzar conductores de corriente ocultos o el propio cable de red. El contacto con un conductor de corriente también puede poner bajo tensión partes metálicas del aparato y conducir a una descarga eléctrica.**
- k) **Sujete firmemente la herramienta eléctrica a ponerla en marcha. Al acelerar a las revoluciones máximas el par de reacción del motor puede conducir a que la herramienta eléctrica se torsione.**
- l) **De ser posible, emplee dos sargentos para fijar la pieza. No sujete jamás una pieza pequeña en una mano y la herramienta eléctrica en la otra, mientras que la esté utilizando. Debido a la sujeción de pequeñas piezas usted tiene libre ambas manos para un mejor control de la herramienta eléctrica. Al cortar piezas redondas como tacos de madera, material en barras o tubos, estos tienden a rodar, con lo que la herramienta de aplicación se puede atascar y ser arrojada hacia usted .**
- m) **Mantenga alejado el cable de red de las herramientas de aplicación en rotación. Si usted pierde el control sobre el aparato, el cable puede ser cortado o atrapado y su mano o su brazo ser introducido sorpresivamente dentro de la herramienta de aplicación.**
- n) **Jamás deposite la herramienta eléctrica, antes que la herramienta de aplicación se haya detenido completamente. La herramienta de aplicación en rotación puede entrar en contacto con la superficie de depósito, con lo que usted puede perder el control sobre la herramienta eléctrica.**
- o) **Apriete firmemente tras el cambio de herramientas de aplicación o ajustes en el aparato, la tuerca de sujeción, el mandril u otros elementos de fijación. Elementos de fijación flojos pueden desajustarse de forma inesperada y conducir a la pérdida de control; componentes, en rotación no fijados son arrojados violentamente hacia fuera.**
- p) **No deje la herramienta eléctrica en marcha mientras que la transporte. Su indumentaria puede ser atrapada por un contacto casual con la herramienta de aplicación en rotación y esta última puede perforar su cuerpo.**
- q) **Limpie regularmente las ranuras de ventilación de su herramienta eléctrica. El soplador del motor absorbe polvo dentro de la carcasa, y una intensa acumulación de polvo metálico puede causar peligros eléctricos.**
- r) **No emplee la herramienta eléctrica en las cercanías de materiales combustibles. Las chispas pueden inflamar estos materiales.**
- s) **No emplee ninguna herramienta eléctrica, que requiera agentes refrigerantes líquidos. El empleo de agua u otros agentes refrigerantes líquidos puede conducir a una descarga eléctrica.**

Contragolpe y las correspondientes indicaciones de seguridad

El contragolpe es una reacción sorpresiva como consecuencia de un atasco o bloqueo de la herramienta eléctrica en rotación, como muela abrasiva, cinta de lijado, cepillo de alambre etc. que conduce a una parada abrupta de la herramienta de aplicación en rotación. De este modo una herramienta eléctrica incontrolada acelera contra el sentido de rotación de la herramienta de aplicación.

Cuando p.ej.. una muela abrasiva se atasca o bloquea, se puede atrapar el borde de la muela abrasiva, que se sumerge en la pieza y con ello romperse la muela abrasiva u ocasionar un contragolpe. La muela abrasiva se mueve entonces hacia la persona de operaciones o se aleja, según el sentido de rotación de la muela en el punto de bloqueo. En este caso también se pueden romper las muelas abrasivas.

Un contragolpe es la consecuencia de un uso erróneo o defectuoso de la herramienta eléctrica. Esto se puede impedir mediante medidas de precaución adecuadas, como se describe, a continuación.

- a) **Sujete la herramienta eléctrica firmemente y coloque su cuerpo y sus brazos en una posición en la que pueda absorber las fuerzas de contragolpe.** *El operador puede dominar las fuerzas de contragolpe y reacción a través de medidas de precaución apropiadas.*
- b) **Trabaje con especial precaución en la zona de las esquinas, cantos filosos, etc. Impida que las herramientas de aplicación reboten en la pieza y se atasquen.** *La herramienta de aplicación en rotación tiende en esquinas, cantos filosos o cuando rebota a, atascarse. Esto provoca una pérdida de control o contragolpe.*
- c) **No emplee ninguna hoja de sierra dentada.** *Este tipo de herramientas de aplicación provocan frecuentemente un contragolpe o la pérdida de control sobre la herramienta eléctrica.*

d) **Introduzca la herramienta de aplicación en el material siempre en la misma dirección en la que el canto de corte abandona el material (corresponde a la misma dirección en la que son expulsadas las virutas).** *Si guía la herramienta eléctrica en la dirección errónea esto provoca una rotura del canto de corte de la herramienta eléctrica de la pieza, con lo que esta última se tira en esta dirección de avance.*

e) **Al emplear limas rotativas, muelas de tronzar, herramientas de fresado de alta velocidad o herramientas de fresado de metal duro sujete siempre firmemente la pieza.** *Ya con un doblado reducido en la ranura estas herramientas eléctricas de atascan y pueden ocasionar un contragolpe. Al atascarse una muela de tronzar, habitualmente esta se rompe. Al atascarse limas rotativas, herramientas de fresado de alta velocidad o herramientas de fresado de metal duro, la pieza de la herramienta puede saltar fuera de la ranura y conducir a la pérdida de control sobre la herramienta eléctrica.*

Indicaciones especiales de seguridad para esmerilar y tronzar con muela:

- a) **Emplee exclusivamente los abrasivos homologados para su herramienta eléctrica y para las posibilidades de aplicación previstas para ellos.** **Ejemplo: No esmerile jamás con la superficie lateral de una muela de tronzar.** *Las muelas de tronzado están previstas para el desgaste de material con el borde de la muela. Un efecto de fuerza lateral sobre estos abrasivos puede romperlos.*
- b) **Emplee para barritas de abrasivo rectas y cónicas con rosca solo mandriles sin daños del tamaño y longitud correctos, sin destalonamientos en el resalto.** *Los mandriles adecuados reducen la posibilidad de una rotura.*
- c) **Evite un bloqueo de la muela de tronzar o una fuerza de opresión demasiado elevada.** **No ejecute ningún corte excesivamente profundo.** *Una sobrecarga de la*

muela de tronzar incrementa sus solicitaciones y la susceptibilidad de ladearse o bloquearse y con ello la posibilidad de un contragolpe o rotura del abrasivo.

- d) Evite con su mano el área delante y detrás de la muela de tronzar en rotación. Cuando aleja de sí la muela de tronzar en la pieza, en caso de un contragolpe, la herramienta eléctrica con su muela en rotación puede ser arrojada directamente sobre su persona.
- e) En caso que la muela de tronzar se atasque o interrumpe el trabajo, desconecte el aparato y manténgalo quieto hasta que la muela se haya detenido por completo. No intente jamás, extraer la muela de tronzar del corte, ya que en ese caso se puede producir un contragolpe. Determine y elimine la causa del atasco.
- f) No vuelva a conectar la herramienta eléctrica, mientras que se encuentre en la pieza. Deje que la muela de tronzar alcance primero sus plenas revoluciones antes de continuar cuidadosamente el corte. En caso contrario la muela puede atascarse, saltar de la pieza o causar un contragolpe.
- g) Soporte las placas o piezas grandes, para reducir el riesgo de un contragolpe por una muela de tronzar atascada. Piezas grandes pueden flexionarse por su propio peso. La pieza debe ser soportada a ambos lados de la muela, y tanto en las cercanías del corte de tronzar como también del canto.
- h) Sea especialmente prudente con tronza-dos de inmersión en paredes existentes u otras áreas fuera de la vista. La muela de tronzar sumergida puede causar un contragolpe al cortar el tuberías de gas o de agua, conductores eléctricos u otros objetos.

Indicaciones especiales de seguridad para trabajar con cepillos de alambre:

- a) Observe de que el cepillo de alambre también pierde trozos de alambre durante el uso normal. No sobrecargue los alambres con una fuerza de opresión excesiva. Los trozos de alambre arrojados pueden atravesar con suma facilidad a través de indumentaria ligera y/o penetrar en la piel.
- b) Antes del empleo deje en marcha los cepillos como mínimo un minuto a velocidad de trabajo. Observe en este caso, de que en este tiempo ninguna persona se encuentre delante o en la misma línea que el cepillo. Durante el tiempo de rodaje pueden ser lanzados trozos de alambre.
- c) ¡Aleje el cepillo en rotación de su persona! Al trabajar con estos cepillos, pequeñas partículas o trozos mínimos de alambre pueden ser arrojados a velocidad elevada y penetrar en la piel.

¡Peligro de lesiones!

No trabajar sin máscara anti-polvo y gafas de protección. ¡Algunos polvos tienen un efecto nocivo para la salud! ¡Materiales con contenido de asbesto no pueden ser mecanizados!



¡Por favor, al trabajar emplee para su seguridad una protección auditiva!



Por favor no deshacerse de esta máquina arrojándola a la basura!



Aislamiento protector de la clase de protección 2



Volumen de suministro

- 1 Un. Esmeriladora de taladrado MICROMOT 50/E
1 Un. Transformadore
1 Un. Caja de conservación
1 Un. Instrucciones de servicio
1 Un. Indicaciones de seguridad
6 Un. Pinzas portapiezas (1,0-1,5-2,0-2,4-3,0 y 3,2 mm)

- 1 Un. Pasador redondo de esmerilado Ø 5mm
- 1 Un. Pasador cilíndrico de esmerilado Ø 6mm
- 1 Un. Pasador cilíndrico de esmerilado Ø 2,5 mm
- 1 Un. Pasador de vaso de esmerilado Ø 7mm
- 1 Un. Microbroca de metal duro Ø 0,5 mm
- 1 Un. Microbroca de metal duro Ø 1 mm
- 1 Un. Pasador de esmerilado diamantado Ø 1,8 mm
- 1 Un. Fresa fina, formato esférico Ø 2,3 mm
- 2 Un. Muela abrasiva Ø 22mm (colores rosa) de corindón especial, para acero, fundición y aceros HSS
- 2 St. Muela abrasiva Ø 22mm (gris), de carburo de silicio, fina, granulometría uniforme con dureza continua. Para grabar y matear cristal, cerámica y satélites, también para esmerilar metal duro, fundición dura y aceros altamente aleados
- 1 Un. Disco de pulido para acrílico cristalino y Plexiglas
- 1 Un. Cepillo de latón para mecanizado de latón, aleaciones de latón, cobre, metales nobles, piedras semi-preciosas, plásticos y madera. Para limpieza de elementos y circuitos impresos electrónicos.
- 20 Un. Discos de corte de corindón para cortar aceros aleados y sin alear, aceros inoxidables y metales no ferrosos. También empleable para corte de madera y plástico.
- 1 Un. Mandril de sujeción con diámetro de vástago de Ø 3,2 mm

Taladradora y fresadora

Vista general

Leyenda

1. Interruptor de ENCENDIDO y APAGADO con función de regulación del número de revoluciones
2. Estribo del aparato
3. Cable de conexión
5. Botón de detención
6. Tuerca de unión con pinza americana de acero

7. Ajuste de 20 mm para la sujeción en el soporte de adaptación

Descripción de la máquina

La taladradora y fresadora PROXXON - MICROMOT 50/E es el aparato ideal para el taladrado fino, fresado, esmerilado, pulido, cepillado, eliminación de óxido, grabado, cincelado y el separado. Indicado para aficionados a la electrónica, modelismo, mecánica de precisión, talleres de joyería, ópticos, artes aplicadas, fabricación de herramientas y construcción de moldes. También sirve para marcar herramientas y cámaras. Con este aparato puede labrar acero, metal, vidrio, madera, minerales y cerámica.

El husillo de taladrar queda perfectamente acoplado gracias a un cojinete de bolas de precisión.

El mango en forma de bolígrafo permite una conducción precisa de la herramienta.

Un motor potente gracias a su momento de giro acciona el aparato con gran fiabilidad. El tipo 50/E posee regulación electrónica del número de revoluciones.

Datos técnicos

Longitud:	aprox. 220 mm
Peso:	aprox. 230 g
Cuello del husillo:	Ø 20 mm

Motor:

No. revoluciones (50/E):	5.000 a 20.000/min
Voltaje:	12 a 18 V
Absorción de potencia:	aprox. 40 W
Nivel de ruido:	< 70 dB(A)
Vibración:	≤ 2,5 m/ s ²

Manejo

Conexión y cambio de piezas accesorias.

Atención:

- No presionar jamás el botón de inmovilización mientras el aparato está en marcha.
- Las herramientas de aplicación pueden tener dependiendo del tamaño de la pinza porta-

piezas un diámetro de vástago de máx. 3,2 mm.

- Sujetar todas las herramientas de aplicación siempre lo más cortas posibles. Observe de que la saliente del vástago de la herramienta fuera de la pinza portapiezas no sea superior a 30 mm. Vástagos largos salientes se doblan y causan una deficiente concentricidad.
- ¡No emplee bajo ningún concepto herramientas de aplicación con un largo de punzón de más de 55 mm!
- ¡En el empleo de pinzas portapiezas observar siempre de que la pinza portapiezas y la herramienta empleada tengan el mismo diámetro de vástago! ¡El punzón de la herramienta debe asentar firme y seguro en la pinza portapiezas!
- ¡No trabajar con herramientas de aplicación dañadas, dobladas o desgastadas! ¡Observe el perfecto estado de las herramientas! ¡Herramientas dañadas o desgastadas pueden romperse y de ese modo conducir a lesiones!
- ¡Observe durante la conservación de las herramientas de aplicación, que estas estén protegidas de forma fiable contra daños!
- ¡No la magnitud de la fuerza de presión sino unas correctas y uniformes revoluciones aportan una elevada prestación de esmerilado!
- Tendencialmente vale: Herramientas de aplicación con diámetros menores necesitan revoluciones más elevadas que aquellas con diámetros mayores.
- Atención: Observe imprescindiblemente las revoluciones máximas admisibles de la herramienta de aplicación. Al sobrepasar las revoluciones máximas admisibles se puede producir la rotura de la herramienta. ¡Las piezas arrojadas pueden ocasionar daños y graves lesiones!

¡Atención!

Desenchufar antes de cambiar de herramienta.

1. Girar ligeramente la tuerca de unión 1 (Fig. 2) y pulsar al mismo tiempo el botón de detención hasta que ésta quede encajada.
2. Abrir la pinza americana y cambiar la pieza accesoria.

Trabajos con el aparato

No trabaje sin gafas protectoras.
No trabaje con muelas de esmerilar dañadas o con piezas deformadas.

1. Enchufar al alimentador el enchufe de polos conmutables.
2. Encender el aparato pulsando el interruptor 1 ó 4 (Fig. 1) y ajustar, dependiendo de cada trabajo, el número de revoluciones con ayuda del botón 1.

Advertencia:

Tenga en cuenta que conseguirá un mayor rendimiento de esmerilado seleccionando el número de revoluciones apropiado y constante, y no lo conseguirá por ejercer una presión alta.

**Fresas pequeñas /
clavija = número de revoluciones alto.**

**Fresas grandes /
clavija = número de revoluciones bajo.**

3. La Fig. 3 muestra dos formas típicas de agarrar el MICROMOT 50. Procure siempre, sin tapar las ranuras de ventilación, sujetar firmemente el aparato para dirigir de forma controlada las piezas accesorias que en ese momento están en movimiento giratorio.
4. En caso de sobrecalentamiento desconecte el aparato y déjelo enfriar durante unos minutos.

La regulación electrónica del número de revoluciones sólo funciona con alimentadores no estabilizados (por ejemplo, todos los alimentadores PROXXON). Si se conecta a una batería, el aparato funciona sólo a un número de revoluciones máximo.

Eliminación:

¡Por favor, no deseche el aparato con la basura doméstica! El aparato contiene materiales que se pueden reciclar. En caso de dudas diríjase a su centro de reciclado u otras instituciones comunales correspondientes.

Mantenimiento, limpieza y conservación:

Atención:

¡Antes de cualquier ajuste, medida de conservación o reparación, extraer la clavija de la red!

Nota:

Durante el trabajo con madera cada aparato se ensucia con madera o polvo. Por esta razón la limpieza es imprescindible. Para una larga vida útil debe limpiar el aparato tras cada uso con un paño suave, o un pincel.

En este caso se puede emplear jabón u otro producto de limpieza apropiado. Se deben evitar los productos de limpieza con contenido de alcohol o disolventes (p.ej. bencina, alcoholes de limpieza, etc.), debido a que estos pueden atacar las envolturas plásticas de la carcasa.

Mantenga siempre las aberturas, que son necesarias para el enfriamiento del motor, limpias de polvo y suciedad.

Accesorios

Para informaciones más detalladas sobre accesorios, solicite por favor nuestro catálogo de aparatos bajo la dirección indicada en la última página de la indicación de garantía.

Por favor, observe en general:

Las herramientas de aplicación Proxxon están concebidas para trabajar en nuestras máquinas y de ese modo están óptimamente adaptadas para su empleo con ellas.

¡En caso de empleo de herramientas de aplicación de fabricantes externos no asumimos ningún tipo de garantía sobre un funcionamiento seguro y reglamentario de nuestros aparatos!

Indicación de servicio técnico

Por favor, observe: La acometida de red solo puede ser sustituida por nuestro departamento de servicio técnico Proxxon o un profesional cualificado.

Declaración de conformidad CE

Nombre y dirección del fabricante:

PROXXON S.A.
6-10, Hårebiärg
L-6868 Wecker

Denominación de producto:

Taladradora y fresadora set Micromot 50/E
Artículo N°: 28515

Declaramos bajo exclusiva responsabilidad, que este producto cumple las siguientes normas y documentos normativos:

Directiva de compatibilidad electromagnética UE 2013/30/CE

DIN EN 55014-1 / 09.2016
DIN EN 55014-2 / 01.2016
DIN EN 61000-3-2 / 03.2015
DIN EN 61000-3-3 / 03.2014

Directiva de máquinas UE 2006/42/CE

DIN EN 60745-1 / 01.2010
DIN EN 60745-2-23/11.2013

Fecha: 06.03.2017



Ing. Dipl. Jörg Wagner

PROXXON S.A.

Campo de actividades: Seguridad de aparatos

El delegado para la documentación CE es idéntico con el firmante.

NL PROXXON - Micromot 50/E
Vertaling van de originele
gebruiksaanwijzing

OPGELET!



Al de aanwijzingen dienen gelezen te worden. Fouten bij de inachtneming van de onderstaande aanwijzingen kunnen elektrische schokken, brand en/of ernstige verwondingen veroorzaken.

BEWAAR DEZE AANWIJZINGEN GOED!

Veiligheidsinstructies voor alle toepassingen

Algemene veiligheidsinstructies voor het slijpen, schuren, draadborstelen, polijsten, frezen of zagen:

- a) Dit elektrische gereedschap moet worden gebruikt als slijp-, schuurmachine, draadborstel, polijst-, frees- en zaagmachine. Neem alle veiligheidsinstructies, aanwijzingen, tekeningen en gegevens in acht die u bij het gereedschap ontvangt. *Als u de volgende aanwijzingen niet opvolgt, kan dat tot elektrische schokken, brand en/of zwaar letsel leiden.*
- b) Gebruik geen toebehoren die door de fabrikant niet speciaal voor dit elektrische gereedschap voorzien en aanbevolen zijn. *Alleen omdat u de toebehoren op uw elektrische gereedschap kunt bevestigen, garandeert nog geen veilig gebruik.*
- c) Het toegestane toerental van het hulpstuk moet minstens even hoog zijn als het maximale toerental dat op de elektrische machine is aangegeven. *Toebehoren die sneller draaien dan toegestaan, kunnen breken en in het rond vliegen.*
- d) Buitendiameter en dikte van het hulpstuk moeten in overeenstemming zijn met de maataanduidingen van uw elektrische gereedschap. *Hulpstukken met verkeerde*

afmetingen kunnen niet voldoende afgeschermd en gecontroleerd worden.

- e) Slijpschijven, slijpwalsen of andere toebehoren moeten precies op de slijpspindel of de spatang van uw elektrische gereedschap passen. *Hulpstukken die niet precies op de slijpspindel van het elektrische gereedschap passen, draaien ongelijkmatig, trillen sterk en kunnen tot controleverlies leiden.*
- f) Op een stift gemonteerde schijven, slijpcilinders, snijwerktuigen of ander toebehoren moeten volledig in de spatang of spankop aangebracht worden. De oversteek of het vrijliggende gedeelte van de stift tussen slijplichaam en spatang of spankop moet tot een minimum beperkt zijn. *Als de stift onvoldoende vastgespannen is of het slijplichaam steekt te veel vooruit, kan het hulpstuk loskomen en met hoge snelheid uitgeworpen worden.*
- g) Gebruik geen beschadigde hulpstukken. Controleer voor ieder gebruik hulpstukken zoals slijpschijven op loslatende splinters en scheuren, slijpwalsen op scheuren, slijtage of sterke afslijting, en draadborstels op losse of gebroken draden. Als het elektrische gereedschap of het hulpstuk op de grond valt, controleer dan of het beschadigd is, of gebruik een onbeschadigd hulpstuk. Als u het hulpstuk hebt gecontroleerd en aangebracht, gaat u - en de personen in de omgeving - buiten het bereik van het roterende hulpstuk staan en laat u het gereedschap een minuut lang op maximaal toerental draaien. *Beschadigde hulpstukken breken meestal in deze testfase.*
- h) Draag persoonlijke beschermingsmiddelen. Gebruik volgens toepassing volledige gelaatsbescherming, oogbescherming of een veiligheidsbril. Voor zover nodig draagt u een stofmasker, gehoorbescherming, veiligheidshandschoenen of een speciale schort die kleine slijp- en materiaalpartikels tegenhoudt. *U moet de ogen beschermen tegen in het rond vliegende vreemde deeltjes die bij verschillende*

toepassingen ontstaan. Een stof- of ademhalingsmasker moet het stof filteren dat tijdens het gebruik ontstaat. Als u lange tijd aan veel lawaai wordt blootgesteld, kunt u gehoorschade oplopen.

- i) Zorg dat de andere personen op een veilige afstand van uw werkplek staan. Iedereen die de werkplek betreedt, moet persoonlijke beschermingsmiddelen dragen. Brokstukken van het werkstuk of gebroken hulpstukken kunnen wegvliegen en letsels ook buiten de onmiddellijke werkplek veroorzaken.**
 - j) Houd het gereedschap tijdens de werkzaamheden alleen aan de geïsoleerde grepen vast. Het kan hierbij immers verborgen stroomleidingen of het eigen netsnoer raken. Het contact met een spanningvoerende leiding kan ook metalen gereedschapsonderdelen onder spanning zetten en een elektrische schok veroorzaken.**
 - k) Houd het elektrische gereedschap bij het inschakelen steeds goed vast. Bij opstart tot vol toerental kan het reactiemoment van de motor ertoe leiden, dat het elektrische apparaat wegdraait.**
 - l) Gebruik zo nodig schroefklemmen om het werkstuk te bevestigen. Houd tijdens werkzaamheden nooit een klein werkstuk in de ene hand en het elektrische gereedschap in de andere. Door kleine werkstukken vast te spannen, hebt u beide handen vrij om het elektrische gereedschap onder controle te houden. Bij het doorzagen van ronde werkstukken zoals houten deuvels, stangen of buizen hebben deze de neiging van weg te rollen, waardoor het hulpstuk kan vastklemmen en naar u toe kan worden geslingerd.**
 - m) Houd het netsnoer verwijderd van de draaiende hulpstukken. Als u de controle over het gereedschap verliest, kan de kabel doorgezaagd of gegrepen worden en uw hand of arm in het draaiende hulpstuk geraaken.**
 - n) Leg het elektrische gereedschap nooit neer, voordat het hulpstuk volledig tot stilstand is gekomen. Het draaiende hulpstuk kan in contact komen met het steunvlak waardoor u de controle over het elektrische gereedschap kunt verliezen**
 - o) Trek de spankop of andere bevestigings-elementen na het vervangen van hulpstukken of het instellen van het apparaat goed aan. Losse bevestigingselementen kunnen onverwacht verschuiven en ertoe leiden dat u de controle verliest; onbevestigde, roterende componenten worden met grote kracht weggeslingerd.**
 - p) Laat het elektrische werktuig niet draaien, terwijl u het draagt. Het draaiende hulpstuk kan zich bij contact met uw kleding hierin vastgrijpen en eventueel in uw lichaam boren.**
 - q) Reinig regelmatig de ventilatiesleuven van het elektrische gereedschap. De motorventilator trekt stof in de behuizing, en een sterke opeenstapeling van metaalstof kan voor elektrisch gevaar zorgen.**
 - r) Gebruik het elektrische gereedschap niet in de omgeving van brandbare materialen. Vonken kunnen deze materialen doen ontvlammen.**
 - s) Gebruik geen hulpstukken die vloeibare koelmiddelen vereisen. Het gebruik van water of andere vloeibare koelmiddelen kan een elektrische schok veroorzaken.**
- ### **Terugslag en desbetreffende veiligheidsvoorschriften**
- Terugslag is de plotse reactie van een draaiend hulpstuk, zoals een slijpschijf, schuurband of draadborstel, dat blijft haken of blokkeert. Het blijven haken of blokkeren zorgt ervoor dat het roterende hulpstuk abrupt tot stilstand komt. Hierdoor wordt een ongecontroleerd elektrisch apparaat tegen de draairichting van het hulpstuk versneld.

Als bijvoorbeeld een slijpschijf in een werkstuk haakt of blokkeert, kan de zijde van de slijpschijf die in het werkstuk snijdt, blijven hangen, waardoor de slijpschijf vooruitschiet of een terugslag veroorzaakt. De slijpschijf beweegt dan naar de gebruiker toe van van hem weg, naargelang de draairichting van de schijf op de blokkeerplaats. Hierbij kunnen slijpschijven ook breken.

Een terugslag is het gevolg van ondeskundig of verkeerd gebruik van het elektrische gereedschap. Dit kan worden voorkomen door geschikte veiligheidsmaatregelen te treffen zoals hieronder beschreven.

- a) **Houd het elektrische gereedschap goed vast en plaats uw lichaam en uw armen in een positie waarin u de terugslagkrachten kunt opvangen.** *De gebruiker kan door geschikte veiligheidsmaatregelen te treffen de terugslagkrachten beheersen.*
- b) **Ga bijzonder voorzichtig te werk in hoeken, scherpe randen, etc.** *Voorkom dat hulpstukken van het werkstuk terugkaatsen en vastklemmen. Het roterende hulpstuk heeft de neiging om bij hoeken, scherpe randen of als het terugkaatst, vast te klemmen. Hier bestaat gevaar van controleverlies of terugslag.*
- c) **Gebruik geen getand zaagblad.** *Dergelijke hulpstukken veroorzaken vaak een terugslag, of zorgen dat u de controle over het elektrische gereedschap verliest.*
- d) **Beweeg het hulpstuk steeds in dezelfde richting in het materiaal als deze waarin de snijkant het materiaal verlaat (komt overeen met dezelfde richting waarin het spaan wordt uitgeworpen).** *Door het elektrische gereedschap in de verkeerde richting te bewegen, schiet de snijdende kant van het hulpstuk uit het werkstuk, waardoor het elektrische gereedschap naar voren wordt getrokken.*
- e) **Span het werkstuk steeds vast bij het gebruik van draaivijlen, slijpschijven, sneldraaifrezen of freesgereedschap voor harde metalen.** *Reeds bij geringe kanteling*

in de groef haken deze hulpstukken vast en kunnen ze een terugslag veroorzaken. Een slijpschijf die vasthaakt, breekt gewoonlijk. Bij het vasthaken van draaivijlen, sneldraaifrezen of freesgereedschap voor harde metalen kan het hulpstuk uit de groef springen en ervoor zorgen dat u de controle over het gereedschap verliest.

Bijzondere veiligheidsvoorschriften voor het slijpen en zagen:

- a) **Gebruik uitsluitend de voor uw elektrische gereedschap toegestane slijplichamen en uitsluitend voor de aanbevolen toepassingen.** *Voorbeeld: Slijp nooit met het zijvlak van een slijpschijf. Slijpschijven zijn bedoeld om materiaal met de rand van de schijf af te nemen. Zijdelings op deze slijpschijf inwerkende krachten kunnen ze doen breken.*
- b) **Gebruik voor uw konische en rechte slijpstiften met draad uitsluitend onbeschadigde stiften van de juiste dikte en lengte, zonder ondersnijding ter hoogte van de schouder.** *Geschikte stiften verminderen de kans op een breuk.*
- c) **Vermijd dat de slijpschijf blokkeert of dat u ze te hard tegen het werkstuk duwt.** *Maak geen overmatig diepe sneden. Door een overbelasting van de slijpschijf nemen de krachten erop toe en verhoogt de vatbaarheid voor kantelen of blokkeren en zodoende de kans op een terugslag of breuk van het slijplichaam.*
- d) **Vermijd met uw hand het bereik voor en achter de roterende slijpschijf.** *Als u de slijpschijf in het werkstuk van uw hand weg beweegt, kan het elektrische gereedschap bij een terugslag met de roterende schijf direct naar u toe worden geslingerd.*
- e) **Als de slijpschijf vastklemt of u onderbreekt het werk, schakelt u het apparaat uit en houd u het rustig vast tot de slijpschijf tot stilstand is gekomen.** *Probeer nooit de nog draaiende slijpschijf uit de snede te trekken. Dit kan immers een te*

rugslag veroorzaken. *Identificeer en verhelp de oorzaak van het vastklemmen.*

f) **Schakel het elektrische gereedschap niet opnieuw in, zolang het zich in het werkstuk bevindt. Laat de slijpschijf eerst op vol toerental draaien, voordat u de snede dieper slijpt. Anders kan de schijf vastklemmen, uit het werkstuk springen of een terugslag veroorzaken.**

g) **Ondersteun platen of grote werkstukken om het risico van een terugslag door een vastklemmende slijpschijf te beperken.** Grote werkstukken kunnen onder het eigen gewicht doorbuigen. Het werkstuk moet aan beide zijden van de schijf worden ondersteund, en dit zowel in de omgeving van de snede als aan de zijkant.

h) **Wees bijzonder voorzichtig bij duiksneden in bestaande muren of andere ondoorzichtige vlakken. De diepsnijdende slijpschijf kan bij snijden in gas- of waterleidingen, elektrische leidingen of andere voorwerpen een terugslag veroorzaken.**

Bijzondere veiligheidsvoorschriften voor werkzaamheden met draadborstels:

a) **Let erop dat de draadborstels ook tijdens het reguliere gebruik stukjes draad verliezen. Overbelast de draden niet door te hoge aandrukkraft. Wegvliegende stukjes draad kunnen heel makkelijk door dunne kleding en/of huid dringen.**

b) **Laat de borstels voor gebruik ten minste gedurende een minuut aan werksnelheid draaien. Let erop dat in deze fase geen andere persoon voor of op dezelfde lijn met de borstel gaat staan. Tijdens de opstarttijd kunnen losse stukjes draad wegvliegen.**

c) **Houd de roterende draadborstel van u weg! Bij werkzaamheden met deze borstels kunnen kleine partikels of minuscule stukjes draad met hoge snelheid wegvliegen en in de huid dringen.**

Gevaar voor lichamelijk letsel!



Niet zonder stofmasker en veiligheidsbril werken. Veel stofsoorten zijn slecht voor de gezondheid! Asbesthoudende materialen mogen niet worden bewerkt!

Gebruik voor uw eigen veiligheid gehoorbescherming bij het werken.



Gelieve niet met het Huisvuil mee te geven.



Beschermende isolatie beveiligingsklasse 2



Leveringspakket

- 1 st. boorslijpmachine MICROMOT 50/E
- 1 st. voedings apparaat
- 1 st. opbergdoos
- 1 st. bedieningshandleiding
- 1 st. veiligheidsinstructies
- 6 st. spantangen (1,0-1,5-2,0-2,4-3,0 en 3,2 mm)
- 1 st. rondslijpstift Ø 5mm
- 1 st. cilinderslijpstift Ø 6mm
- 1 st. cilinderslijpstift Ø 2,5 mm
- 1 st. panslijpstift Ø 7mm
- 1 st. hardmetalen microboor Ø 0,5 mm
- 1 st. hardmetalen microboor Ø 1 mm
- 1 st. gediamanteerde slijpstift Ø 1,8 mm
- 1 st. fijnfrees, kogelvormig Ø 2,3 mm
- 2 st. slijpschijven Ø 22mm (roze) van korund, voor staal, gietwerk, HSS-staal
- 2 st. slijpschijven Ø 22mm (grijs), van siliciumcarbide, fijne, gelijkmatige korreling met gelijke hardheid. Voor het graveren en matteren van glas, keramiek en stelliëten, ook voor het slijpen van harde metalen, hardglas en hooggelegeerd staal
- 1 st. polijstschijf voor acryl- en plexiglas
- 1 st. messing borstels voor het bewerken van messing, messing legeringen, koper, roestvrij metalen, halfedelstenen, kunststof en hout. Voor het reinigen van elektronische onderdelen en platines.
- 20 st. korund zaagschijven voor het zagen van gelegeerden en ongelegeerd staal, roestvrij staal en NE-metalen. Ook te

gebruiken voor het zagen van hout en kunststof.
1 st. opspanpen asdiameter Ø 3,2 mm

Opname vermogen: ca. 40 W
Geluidsniveau: < 70 dB(A)
trilling: ≤ 2,5 m/ s²

Boor- en freesmachine

Totaal aanzicht

Legende

1. Aan/uit-schakelaar met toerentalregelfunctie
2. Ophangbeugel
3. Stroomkabel
5. Vergrendelknop
6. Wartelmoer met stalen spantangen
7. 20 mm passing voor bevestiging in boorstandaard

Beschrijving van de machine

De PROXXON-boor- en freesmachine MICRO-MOT 50/E is het ideale apparaat voor werkzaamheden als fijnboren, frezen, slijpen, polijsten, borstelen, ontroesten, graveren, ciseleren en splijten.

Voor elektronica-hobbyisten, modelbouwers, instrumentenmakers, edelsmeden, opticiens, kunstenaars, gereedschapsmakers en vormenbouwers. Daarnaast kan de machine worden gebruikt voor het graveren van gereedschap en camera's.

U kunt staal, NE-metaal, glas, hout, mineralen en keramiek bewerken.

De boorkop rust spelingsvrij in een precisie-kogellager.

De pengreep maakt nauwkeurig werken met de machine mogelijk.

De krachtige motor met een hoog koppel zorgt voor een betrouwbare aandrijving van de machine. Het model 50/E beschikt over een elektronische toerentalregeling.

Technische gegevens

Lengte: ca. 220 mm
Gewicht: ca. 230 g
Boorspil: ø 20 mm

Motor:

Toerental (50/E): 5000 tot 20 000/min
Spanning: 12 tot 18 V

Bediening

Vervangen en inspannen van gereedschap.

Let op:

- Blokkeerknop nooit indrukken als het apparaat draait.
- Gereedschap mag afhankelijk van de grootte van de spantang een asdiameter van max. 3,2 mm hebben.
- Gereedschap zo kort mogelijk spannen! Let erop dat het uitstekende gedeelte van de gereedschapsas uit de spantang niet meer dan 30 mm bedraagt. Ver uitstekende schachten buigen snel en veroorzaken een slechte rondloop.
- Gebruik in geen geval gereedschap met een penlengte van meer dan 55 mm!
- Bij gebruik van spantangen er altijd op letten dat de spantang en het gebruikte gereedschap dezelfde asdiameter hebben! De pen van het gereedschap moet vast en veilig in de spantang zitten!
- Niet met beschadigd, verbogen of versleten gereedschap werken! Let erop dat het gereedschap in goede staat is. Beschadigd of versleten gereedschap kan breken en zo tot lichamelijk letsel leiden.
- Let er bij het bewaren van gereedschap op dat dit goed tegen beschadigen is beschermd.
- Niet de hoogte van de aandrukkraft, maar het juiste en gelijkmatige toerental geeft een hoog slijpvermogen!
- Doorgaans geldt: voor gereedschap met kleinere diameter is een hoger toerental vereist dan voor dat met een grotere diameter.
- Let op: houd altijd het toegestane maximale toerental van het gereedschap in acht. Bij overschrijden van het toegestane maximale toerental kan het gereedschap breken. Rondvliegende onderdelen kunnen schade en lichamelijk letsel veroorzaken

Let op!

Voor het vervangen van gereedschap stekker uit het stopcontact trekken.

1. Wartelmoer 1 (Fig. 2) licht draaien en tegelijkertijd de vergrendelknop indrukken tot deze inklikt.
2. Spantang openen en gereedschap vervangen.

Werken met het apparaat

1. Stekker met ompoolbeveiliging in de transformator steken.
2. Het apparaat met schakelaar 1 of 4 (Fig. 1) aanzetten en met knop 1 het toerental instellen dat geschikt is voor de werkzaamheden.

Aanwijzing:

Het is niet de te hoge drukkracht die een goed schuurresultaat geeft, maar de juiste en gelijkmatige snelheid.

Kleine frezen / pennen = hoog toerental,

Grote frezen / pennen = laag toerental.

3. In Fig. 3 zijn twee gebruikelijke werkhoudingen afgebeeld voor de MICROMOT 50. Let u bij de werkzaamheden vooral op een vaste grip om het ronddraaiende gereedschap gecontroleerd te kunnen sturen. Hierbij de ventilatiesleuven niet afdekken.
4. Bij oververhitting het apparaat uitschakelen en enkele minuten laten afkoelen.

De elektronische toerentalregeling werkt alleen wanneer het apparaat is aangesloten op niet-gestabiliseerde transformatoren (bijv. alle PROXXON-transformatoren). Is het apparaat voorzien van een oplaadbare accu, dan draait de machine alleen met het maximale toerental.

Afval afvoeren:

Voer het toestel niet via de huisafval af! Het toestel omvat grondstoffen die recyclebaar kunnen worden. Bij vragen hieromtrent richt u zich alstublieft aan uw plaatselijk afvalbedrijf of aan andere passende gemeentelijke voorzieningen.

Onderhoud, reiniging en verzorging

Let op:

Altijd de stekker uittrekken voor het instellen, onderhoud plegen en repareren!

Opmerking:

Iedere machine wordt bij het werken met hout verontreinigd door stof. Daarom is regelmatig reinigen beslist noodzakelijk. De machine dient na ieder gebruik met een zachte doek of een penseel gereinigd te worden om een zo lang mogelijke levensduur te garanderen.

Daarbij mag milde zeep of een ander geschikt reinigingsmiddel worden gebruikt. Oplosmiddel- of alcoholhoudende reinigingsmiddelen (bijv. benzine, reinigingsalcohol, etc.) moeten worden vermeden, omdat deze de deklaag van de kunststofbehuizing kunnen aantasten.

Zorg ervoor dat de openingen die noodzakelijk zijn voor de koeling van de motor steeds vrij van stof en vuil zijn.

Toebehoren

Voor meer informatie over de toebehoren dient u de garantieaanwijzingen uit onze machinecatalogus aan te vragen via het op de laatste pagina aangegeven adres.

Let vooral op het volgende:

Proxxon-gereedschap is ontwikkeld voor het werken met onze machines en is daarom optimaal voor gebruik hiermee geschikt.

Wij stellen ons niet verantwoordelijk voor het gebruik van gereedschap van andere fabrikanten voor een veilige en correcte werking van onze machines!

Serviceaanwijzing

Let op het volgende: de netkabel mag alleen worden vervangen door onze Proxxon-serviceafdeling of een gekwalificeerde vakman.

EG-conformiteitsverklaring

Naam en adres van de fabrikant:

PROXXON S.A.
6-10, Häreberg
L-6868 Wecker

Productaanduiding:

Boor- en freesmachine set Micromot 50/E
Artikelnr.: 28515

Wij verklaren alleen verantwoordelijk te zijn
dat dit product met de volgende richtlijnen
en normatieve documenten overeenstemt:

EU-EMC-richtlijn 2013/30/EG

DIN EN 55014-1 / 09.2016
DIN EN 55014-2 / 01.2016
DIN EN 61000-3-2 / 03.2015
DIN EN 61000-3-3 / 03 2014

EU-machinerichtlijn 2006/42/EG

DIN EN 60745-1 / 01.2010
DIN EN 60745-2-23/11.2013

Datum: 06.03.2017



Dipl.-Ing. Jörg Wagner

PROXXON S.A.
Ressort toestelveiligheid

De gevolmachtigde van de CE-documenta-
tie is dezelfde persoon als de ondergete-
kende.

DK **PROXXON - Micromot 50/E**
Oversættelse af den originale
brugsanvisning

NB!

Alle anvisninger skal læses. Hvis de anvisninger, der er anført i det efterfølgende, ikke overholdes korrekt, kan det medføre elektrisk stød, brand og/eller alvorlige personskader.



OPBEVAR DISSE ANVISNINGER OPBEVARER FORSVARLIGT.

Sikkerhedsoplysninger for alle anvendelsesområder

Generelle sikkerhedsoplysninger for slibning, sandpapirslibning, arbejde med trådbørster, polering, fræsning eller skæring:

- a) Dette el-værktøj kan anvendes som slibemaskine, sandpapirsliber, trådbørste, poleringsmaskine, fræsemaskine og som skæremaskine. Læs og følg alle sikkerhedsoplysninger, instruktioner, illustrationer og data, som følger med maskinen. Hvis du ikke læser og følger de efterfølgende instrukser, kan det føre til elektrisk stød, brand og/eller alvorlige personskader.
- b) Dette el-værktøj er ikke beregnet til slibning, sandpapirslibning, trådbørstearbejde, polering og skæring. Det kan føre til farlige situationer og personskader, såfremt el-værktøjet benyttes til andre formål end de tilsigtede.
- c) Der må kun anvendes tilbehør, som er specielt beregnet til dette el-værktøj eller som anbefales af producenten. Selvom et tilbehør kan fastgøres til dit el-værktøj, er det ikke ensbetydende med, at det er sikkert at anvende.
- d) Den tilladte hastighed for indsatsværktøjet skal være mindst lige så høj som den på el-værktøjet angivne maks. hastighed.

Tilbehør, som roterer hurtigere end tilladt, kan gå i stykker og flyve omkring.

- e) Indsatsværktøjets udvendige diameter og tykkelse skal stemme overens med de angivne specifikationer for dit el-værktøj. Indsatsværktøj, som ikke har de korrekte mål, kan hverken afskærmes eller kontrolleres tilstrækkeligt.
- f) Slibeskiver, slibetallerkener eller andet tilbehør skal passe nøjagtigt til slibespindlen eller spændepatronen på dit el-værktøj. Indsatsværktøj, som ikke passer nøjagtigt til el-værktøjets spændepatron, roterer ujævnt, vibrerer meget kraftigt og du kan miste kontrollen.
- g) Skiver, slibe-cylindere, skæreværktøj eller andet tilbehør, som monteres på en dorn, skal sættes helt ind i spændetangen eller spændepatronen. Den fremspringende eller fritliggende del af dornen mellem slibelegeme og spændetang eller spændepatron skal være minimal. Hvis dornen ikke spændes tilstrækkeligt eller slibelegemet står for langt ud, kan indsatsværktøjet løsne sig og udkastes med høj hastighed.
- h) Brug ikke el-værktøj, som er beskadiget. Kontroller altid indsatsværktøj før brugen, f.eks. slibeskiver for hak eller revner, slibevalser for revner, normalt slid eller kraftig nedslidning, trådbørster for løse eller knækkede tråde. Hvis du taber el-værktøjet eller indsatsværktøjet på gulvet, skal du kontrollere, om det har taget skade og om nødvendigt udskifte indsatsværktøjet. Når indsatsværktøjet er kontrolleret og sat i, skal du placere dig selv og evt. andre personer på afstand af det roterende værktøj, og lade maskinen køre et minut på højeste hastighed. Beskadiget indsatsværktøj vil normalt knække i denne testtid.
- i) Brug personlige værnemidler. Brug helmaske, øjenværn eller beskyttelsesbriller afhængigt af det arbejde, der skal udføres. Brug alt efter det arbejde, der skal udføres, støvmaske, høreværn, beskyt-

tølseshandsker eller forklæde, der beskytter dig mod små slibe- eller materialepåpartikler. Øjnene skal beskyttes mod omkringflyvende genstande, som opstår i forbindelse med de forskellige former for arbejde. Støv- eller åndedrætsværn skal filtrere det støv, der opstår under brugen. Udsættes du for kraftig støj over længere tid, kan din hørelse tage skade.

- j) **Sørg for, at andre personer er placeret i en tilstrækkelig afstand fra dit arbejdsområde.** Enhver, der betræder arbejdsområdet, skal bære personlige værne-midler. Små stykker af emnet eller stykker fra indsatsværktøj, der er gået i stykker, kan slynges væk og være årsag til skader, også uden for selve arbejdsområdet.
- k) **Tag altid kun fat i maskinens isolerede gribeblader i forbindelse med arbejde, hvor indsatsværktøjet evt. kan ramme skjulte el-ledninger eller værktøjets egen ledning.** Kontakt med en strømførende ledning kan også lede strømmen gennem værktøjets metaldele og give elektrisk stød.
- l) **Hold altid godt fast i el-værktøjet når du tænder for det.** Når det kører op til fuld hastighed kan motorens reaktionsmoment føre til at el-værktøjet drejes.
- m) **Fikser emnet om muligt med skruetvinger.** Tag aldrig et lille emne i den ene hånd og el-værktøjet i den anden, mens det benyttes. Hvis små emner spændes fast, har du begge hænder fri og kan bedre kontrollere el-værktøjet. Ved skæring af runde emner som træplugs, stangmateriale eller rør er der risiko for, at de ruller væk og indsatsværktøjet kan komme i klemme og slynges hen mod dig.
- n) **Placer tilslutningskablet væk fra roterende tilbehør.** Mister du kontrollen over el-værktøjet, kan værktøjet skære el-ledningen over eller gribe fat i kablet og trække din hånd eller arm ind i det roterende tilbehør.
- o) **Læg aldrig el-værktøjet fra dig, før skiven er stoppet helt op.** Den roterende skive kan komme i kontakt med fralægningsfla-

den, og du kan miste kontrollen over el-værktøjet.

- p) **Spænd efter skift af indsatsværktøj eller justeringer på apparatet altid spændetangens møtrik, spændepatronen eller andre fastgørelseselementer.** Løse fastgørelseselementer kan uforventet løsne sig, så du mister kontrollen; ikke fastgjorte, roterende komponenter slynges ud.
- q) **Lad ikke el-værktøjet køre, mens du bærer rundt på det.** Maskinen kan gribe fat i dit tøj og trække det ind i det roterende indsatsværktøj, og værktøjet kan bore sig ind i din krop.
- r) **Rengør med jævne mellemrum ventilationsåbningerne på dit el-værktøj.** Motorens blæser trækker støv ind i huset, og store mængder metalstøv kan udgøre en elektrisk fare.
- s) **Undlad at anvende el-værktøjet i nærheden af brændbare materialer.** Disse materialer kan antændes af gnisterne.
- t) **Brug ikke indsatsværktøj, der kræver flydende kølemidler.** Brug af vand eller andre flydende kølemidler kan føre til elektrisk stød.

Tilbageslag og relaterede sikkerhedsoplysninger

Tilbageslag er en pludselig reaktion, som skyldes, at et roterende indsatsværktøj som f.eks. slibeskive, slibeband, trådbørste osv. har sat sig fast eller er blokeret. Hvis værktøjet har sat sig fast eller er blokeret, stopper det roterende værktøj brat. Derved accelererer el-værktøjet ukontrolleret i modsat retning af indsatsværktøjet.

Hvis f.eks. en slibeskive sætter sig fast i eller blokerer et emne, kan kanten på slibeskiven, som sidder nede i emnet, hænge fast, hvorved slibeskiven knækker af eller giver et tilbageslag. Slibeskiven bevæger sig så hen mod eller væk fra betjeningspersonen, alt efter skivens rota-

tionsretning på blokeringspunktet. Det kan også få slibeskiver til at knække.

Et tilbageslag skyldes at el-værktøjet ikke bruges korrekt eller til det forkerte arbejde. Det kan forhindres, hvis der træffes egnede forholdsregler, der beskrives efterfølgende.

- a) **Hold godt fast i el-værktøjet og placér krop og arme sådan, at du kan modstå tilbageslagskræfterne.** Gennem egnede forholdsregler kan betjeningspersonen få kontrol over tilbageslag.
- b) **Vær særligt påpasselig når du arbejder med f.eks. hjørner, skarpe kanter osv. Undgå, at indsatsværktøjet springer tilbage fra emnet og at det sætter sig fast i emnet.** Det roterende indsatsværktøj har tendens til at sætte sig fast i hjørner, ved skarpe kanter eller hvis det springer tilbage. Dette medfører, at man mister kontrollen, eller at der sker et tilbageslag.
- c) **Brug ikke fortandede savklinger.** Sådanne klinger fører hyppigt til et tilbageslag eller til at man mister kontrollen over el-værktøjet.
- d) **Før indsatsværktøjet altid ind i materialet i samme retning, som skærekanten forlader materialet (svarer til samme retning som spånerne kastes ud).** Hvis el-værktøjet føres i den forkerte retning, bevirker det, at indsatsværktøjets skærekant brækker ud af emnet og el-værktøjet trækkes i denne fremførselsretning.
- e) **Spænd emnet altid godt fast ved brugen af roterende file, skæreskiver, højhastigheds fræseværktøj eller hårdmetal fræseværktøj.** Allerede hvis indsatsværktøjerne sætter sig lidt fast i noten kan der opstå et tilbageslag. Hvis en skæreskive brydes skævt, brækker den normalt. Hvis roterende file, højhastigheds fræseværktøj eller hårdmetal fræseværktøj sætter sig fast, kan værktøjsindsatsen hoppe ud af noten og føre til, at man mister kontrollen over el-værktøjet.

Særlige sikkerhedsoplysninger for slibning og skærearbejde:

- a) **Brug udelukkende slibeskiver, som er godkendt til dit el-værktøj og kun til de anbefalede anvendelsesmuligheder.** Eksempel: Slib aldrig med en skæreskives sider. Skæreskiver er beregnet til afslibning af materiale med kanten af skiven. Udsættes disse slibeskiver for en kraftpåvirkning fra siden kan de gå i stykker.
- b) **Anvend til koniske og lige slibestifter med gevind kun ikke beskadigede dorne i den rigtige størrelse og længde, uden underskæring på ansatsen.** Med egnede dorne mindskes risikoen for at de brækker.
- c) **Undgå at skæreskiven sætter sig fast eller presses for hårdt mod emnet. Forsøg ikke at lave alt for dybe snit.** En overbelastning af skæreskiven vil øge dens belastning og tendensen til at den vrides eller sætter sig fast og således muligheden for et evt. tilbageslag eller brud på skiven.
- d) **Undgå at komme med din hånd ind i området foran og bagved den roterende skæreskive.** Bevæger du skiven væk fra din hånd, mens du skærer i emnet, kan den roterende skive slynges direkte ind mod dig i tilfælde af tilbageslag.
- e) **Sidder skæreskiven i klemme eller afbryder du arbejdet, skal du slukke for el-værktøjet og holde det i ro, indtil skiven er standset helt op. Prøv aldrig at trække skiven ud af emnet, mens den roterer, da det kan føre til et tilbageslag.** Lokalisér og afhjælp fejlen.
- f) **Tænd ikke for el-værktøjet, så længe det sidder i emnet.** Lad først skæreskiven komme op på fuld hastighed, før du forsigtigt fortsætter med at skære. Ellers kan skiven sætte sig fast, springe ud af emnet eller blive slynget tilbage.
- g) **Understøt plader eller store emner, for at reducere risikoen for tilbageslag som følge af en fastklemt skæreskive.** Store emner kan bøje sig under deres egen

vægt. Emnet skal afstøttes på begge sider af skiven, både i nærheden af snittet og ved kanten.

- h) Vær særlig forsigtig ved "lommesnit" i eksisterende vægge eller steder, hvor man ikke kan se direkte ind.** *Den indtrængende skæreskive kan evt. skære ind i gas- eller vandrør samt el-ledninger og andre genstande og forårsage tilbageslag.*

Særlige sikkerhedsoplysninger for trådbørstearbejde:

- a) Vær opmærksom på, at trådbørsten også taber sine tråde ved almindelig brug.** *Trådene må ikke overbelastes ved at trykke dem for hårdt ind mod emnet. Omkringflyvende trådstykker kan nemt trænge ind gennem tyndt tøj og/eller huden.*
- b) Lad børster køre i mindst et minut med arbejdhastighed, inden de anvendes.** *Kontroller, at der ikke står en person foran eller på samme linje med børsten mens dette står på. Løse trådstykker kan flyve rundt under indkøringsstiden.*
- c) Ret den roterende børste væk fra dig!** *Under arbejdet med disse børster kan små partikler eller meget små trådstykker flyve væk med høj hastighed og trænge ind gennem huden.*

Der er risiko for at komme til skade!



Der må ikke arbejdes uden støvmaske og beskyttelsesbriller. Nogle støve har en sundhedsfarlig virkning! Der må ikke forarbejdes asbestholdige materialer!

Brug høreværn for din egen sikkerheds skyld, når du arbejder med polermaskinen!

Apparatet må ikke bortskaffes i den daglige renovation!



Beskyttelsesisolering, klasse 2 udstyr



Leveringsomfang

- 1 stk. boresliber MICROMOT 50/E
- 1 stk. netdel
- 1 stk. opbevaringskasse
- 1 stk. brugsanvisning
- 1 stk. sikkerhedsoplysninger
- 6 stk. spændetænger (1,0-1,5-2,0-2,4-3,0 og 3,2 mm)
- 1 stk. rund slibestift Ø 5 mm
- 1 stk. cylinderslibestift Ø 6 mm
- 1 stk. cylinderslibestift Ø 2,5 mm
- 1 stk. kopslibestift Ø 7 mm
- 1 stk. hårdmetal-mikrobor Ø 0,5 mm
- 1 stk. hårdmetal-mikrobor Ø 1 mm
- 1 stk. diamanteret slibestift Ø 1,8 mm
- 1 stk. finfræser, kugleformet Ø 2,3 mm
- 2 stk. slibeskive Ø 22 mm (pink) af ædelkorund, til stål, støbegods, HSS-stål
- 2 stk. slibeskive Ø 22 mm (grå) af silicium-karbid, fin jævn kornstørrelse med gennemgående hårdhed Til gravering og mattering af glas, keramik og stælliter, også til slibning af hårdmetal, hvidt støbejern og højlegeret stål
- 1 stk. poleringsskive til akryl- og plexiglas
- 1 stk. messingbørste til bearbejdning af messing, messinglegeringer, kobber, ædelmetaller, halvædelsten, plast og træ. Til rengøring af elektroniske moduler og printkort.
- 20 stk. korund-skilleskiver til skæring af legeret og ulegeret stål, ædelstål og NE-metaller. Kan også anvendes til skæring af træ og plast.
- 1 stk. opspændingsdorn, skaftdiameter Ø 3,2 mm

Bore- og fræseudstyr

Oversigt

Signaturforklaring

1. TÆND-SLUK-kontakt med omdrejningsregulator-funktion
2. Udstyrsbøjle
3. Tilslutningskabel
5. Holdeknop
6. Omløbermøtrik med stålspændetang
7. 20 mm pasning til optagelse i borstander.

Beskrivelse af maskine

PROXXON-bore- og fræsemaskine MICRO-MOT 50/E er det ideelle udstyr til finboring, fræsning, slibning, polering, børstning, afrustning, gravering, ciselering og gennemskæring. Til hobbyelektronik, modelbygning, finmekanik, smykkeværksteder, optikere, kunsthåndværk, værktøjs- og formbygning.

Til signering af værktøjer og kameraer. De kan bearbejde stål og andre metaller, glas, træ, mineraler og keramik.

Borespindelen er slørfrit lejet i et præcisionskugleleje.

Pennegrebet muliggør præcis værktøjsføring. En drejningsmomentforstærket motor driver udstyret sikkert. Type 50/E har elektronisk omdrejningsregulering.

Tekniske data

Længde:	ca. 220 mm
Vægt:	ca. 230 g
Spindelhals:	ø 20 mm

Motor:

Omdrejningstal (50/E):	5000 til 20 000/min
Spænding:	12 til 18 V
Effektforbrug:	ca. 40 W
Støjniveau:	< 70 dB(A)
Vibration:	≤ 2,5 m/s ²

Betjening

Opspænding/udskiftning af værktøj

OBS:

- Tryk aldrig på låseknappen, mens redskabet kører.
- Indsatsværktøjer må, afhængig af spændetangens størrelse, have et skaftdiameter på maks. 3,2 mm.
- Værktøjet skal opspændes så kort som muligt. Kontroller, at værktøjets skaft ikke rager mere end 30 mm ud over spændetangen. Skafter, som rager langt ud, bliver let bøje og giver et dårligt rundløb.
- Anvend aldrig indsatsværktøjer hvor dornen er længere end 55 mm!
- Vær ved brug af spændetænger altid opmærksom på, at spændetangen og det an-

vendte værktøj har samme skaftdiameter! Værktøjets dorn skal sidde fast og sikkert i spændetangen!

- Arbejd ikke med beskadigede, bøje eller slidte indsatsværktøjer! Kontroller, at værktøjerne er i fejlfri stand. Beskadigede eller slidte værktøjer kan brække og således medføre personskader!
- Vær ved opbevaring af indsatsværktøjerne opmærksom på, at de pålideligt er beskyttet mod beskadigelse!
- Det er ikke kraften, med hvilken der presses, men derimod et korrekt og jævnt omdrejningstal, der giver en høj slibe effekt!
- Vær generelt opmærksom på følgende: Indsatsværktøjer med mindre diameter har brug for større omdrejningstal end nogle med større diameter.
- OBS: Vær altid opmærksom på indsatsværktøjets højeste tilladte omdrejningstal! Hvis højeste tilladte omdrejningstal overskrides, kan værktøjet brække. Omkringflyvende dele kan medføre skader og alvorlige personskader!

Vigtigt!

Udtræk netstik før udskiftning af værktøj.

1. Omløbermøtrik 1 (Fig. 2) drejes let samtidigt med, at låseknap trykkes ind, indtil denne går i hak.
2. Åben spændetang, og udskift værktøj.

Arbejde med udstyret

Arbejd ikke uden beskyttelsesbriller.

1. Indstik polombytningsikkert stik i lysnetadapter.
2. Tænd udstyret på kontakt 1 eller 4 (Fig. 1). Indstil omdrejningstallet til arbejdet på knap 1.

Bemærk:

Der opnås ikke høj ydelse ved højt pressetryk – anvend i stedet rigtigt og regelmæssigt omdrejningstal.

Lille fræser / stift = højt omdrejningstal

Stor fræser / stift = lavt omdrejningstal

3. Fig. 3 viser typiske håndstillinger for MICRO-MOT 50. Sørg for fast greb for at sikre en kontrolleret føring af det roterende indsatsværktøj. Tildæk ikke luftåbninger.
4. Ved overophedning skal udstyret slukkes og afkøles nogle minutter.

Den elektroniske omdrejningsregulering fungerer kun ved tilslutning til ikke stabiliserede lysnetadaptere (f.eks. alle PROXXON-lysetadaptere). Ved tilslutning til batteri kører udstyret kun ved maks. omdrejningstal.

Bortskaffelse:

Maskinen må ikke smides i husholdningsaffaldet! Maskinen indeholder råstoffer, der kan recycles. Hvis De har spørgsmål til dette emne, bedes De kontakte den lokale genbrugsstation eller andre relevante instanser.

Vedligeholdelse, rengøring og pleje

OBS:

Træk netstikket ud inden al indstilling, vedligeholdelse eller reparation!

Bemærk:

Hver maskine bliver støvet, når der arbejdes med træ. Det er nødvendigt at pleje maskinen. Hver gang man har brugt el-værktøjet, bør det rengøres med en blød klud eller pensel, så det holder længe.

Hertil kan der benyttes mild sæbe eller et andet egnet rengøringsmiddel. Undgå at bruge opløsningsmidler eller alkoholholdige rengøringsmidler (f.eks. benzin, rengørings-sprit osv.), da disse kan ødelægge maskinens plastkabinet.

Sørg altid for, at åbninger, som er nødvendige for at køle motoren, er rensed for støv og snavs.

Tilbehør

Revirer venligst vores maskinkatalog for nærmere oplysninger om tilbehør på den adresse, der er oplyst på sidste side i garantioplysningen.

Vær generelt opmærksom på:

Proxxon-indsatsværktøjer er udviklet til at arbejde sammen med vores maskiner og dermed

optimalt egnet til at blive brugt sammen med dem.

Ved brug af indsatsværktøjer fra andre producenter overtager vi intet ansvar for en sikker og korrekt funktion af vores maskiner!

Serviceoplysning

Bemærk: Netkablet må kun udskiftes af vores Proxxon-serviceafdeling eller kvalificerede fagfolk!

EU-overensstemmelseserklæring

Producentens navn og adresse:

PROXXON S.A.
6-10, Hårebiërg
L-6868 Wecker

Produktnavn:

Bore- og fræseudstyr set Micromot 50/E
Artikel nr.: 28515

Vi erklærer på eget ansvar, at dette produkt er i overensstemmelse med følgende direktiver og normative dokumenter:

EMC-direktiv 2013/30/EF

DIN EN 55014-1 / 09.2016
DIN EN 55014-2 / 01.2016
DIN EN 61000-3-2 / 03.2015
DIN EN 61000-3-3 / 03.2014

EU-maskindirektiv 2006/42/EF

DIN EN 60745-1 / 01.2010
DIN EN 60745-2-23/11.2013

Dato: 06.03.2017



Dipl.-Ing. Jörg Wagner

PROXXON S.A.
Afdeling Apparatsikkerhed

Den ansvarlige for CE-dokumentationen er identisk med undertegnede.

SE PROXXON - Micromot 50/E
Översättning av originalbruks-
anvisningen

VIKTIGT!

Läs igenom samtliga anvisningar. För det fall att nedanstående anvisningar inte följs, finns det risk för elektriska stötar, brand och/eller svåra personskador



FÖRVARA DESSA ANVISNINGAR PÅ EN SÄKER PLATS.

Säkerhetsanvisningar för alla tillämpningar

Gemensamma säkerhetsanvisningar för slipning, sandpappersslipning, arbeten med stålborste, polering, fräsning eller arbete med vinkelslip:

- a) Detta elverktyg ska användas som slip, sandpappersslip, stålborste, polermaskin, för fräsning eller som vinkelslip. Beakta alla säkerhetsanvisningar, anvisningar, figurer och data som medföljer till verktyget. *Om inte följande anvisningar beaktas kan det medföra elektrisk stöt, brand och/eller allvarliga personskador.*
- b) Använd inte tillbehör som tillverkaren inte har förutsett och rekommenderat speciellt för detta elverktyg. *Att tillbehöret kan fästas på elverktyget är ingen garanti för en säker användning.*
- c) Tillbehörets tillåtna varvtal måste minst vara så högt som det på elverktyget angivna max-varvtalet. *Tillbehör som roterar snabbare än tillåtet kan gå sönder och bitar kan kastas iväg.*
- d) Tillbehörets ytterdiameter och tjocklek måste motsvara måttuppgifterna hos ditt elverktyg. *Felaktig dimensionerade tillbehör kan inte avskämmas eller kontrolleras tillräckligt.*

e) Slipskivor, slipvalsar eller andra tillbehör måste passa exakt i verktygets spännhylsa. *Tillbehör som inte passar exakt i verktygets fäste roterar ojämnt, vibrerar kraftigt och kan medföra förlorad kontroll.*

f) Skivor, slipcylinder, skärverktyg eller andra tillbehör måste sättas i helt i spännhylsan eller chocken. *Den utskjutande eller fria delen av dornen mellan slipkroppen och spännhylsan eller chocken måste vara minimal. Om dornen inte spänns tillräckligt eller om slipkroppen sticker ut för långt kan tillbehöret lossna och kastas ut med hög hastighet.*

g) Använd inte skadade tillbehör på ditt verktyg. *Kontrollera före varje användning tillbehör, t.ex. slipskivor för splitter eller sprickor, slipvalsar för sprickor, slitage eller kraftig nötning, stålborstar för lösa eller avbrutna trådar. Om elverktyget eller tillbehöret ramlar ned ska det kontrolleras för skador eller ett oskadat tillbehör användas. När tillbehöret har kontrollerats och satts i ska du själv och personer i närheten befinna er utanför tillbehörets rotationsområde och verktyget köra en minut på max-varvtal. Skadade tillbehör går oftast sönder under denna testtid.*

h) Använd personlig skyddsutrustning. Använd visir, ögonskydd eller skyddsglasögon beroende på arbetet. Använd vid behov dammask, hörselskydd, skyddshandskar eller specialförkläde som skyddar mot små slip- och materialpartiklar. *Ögonen bör skyddas mot kringflygande partiklar, vilka uppkommer vid olika tillämpningar. Damm- eller andningsskydd måste filtrera det damm som uppkommer under arbetet. Längre tids utsättning för kraftigt buller kan orsaka nedsatt hörsel.*

i) Se till att andra personer befinner sig på säkert avstånd från ditt arbetsområde. *Alla personer som beträder arbetsområdet ska använda personlig skyddsutrustning. Fragment av arbetsstycket eller tillbehör som gått sönder kan slungas i väg och*

orsaka personskador även utanför det direkta arbetsområdet.

fastna i dina kläder varvid tillbehöret kan orsaka personskador.

j) Håll endast verktyget i de isolerade handtagen vid arbeten där tillbehöret kan komma i kontakt med dolda strömkablar eller den egna strömkabeln. Kontakt med en spänningssatt ledning kan medföra att delar av metall blir strömförande vilket kan ge en elektrisk stöt.

q) Rengör regelbundet elverktygets ventilationsspår. Motorfläkten drar in damm i huset och en större ansamling av metall-damm kan orsaka elektriska risker.

k) Håll alltid fast elverktyget ordentligt vid starten. Vid acceleration till fullt varvtal kan motorns reaktionsmoment leda till att elverktyget roterar.

r) Använd inte elverktyget i närheten av brännbara material. Gnistor kan antända dessa material.

l) Använd om möjligt tvingar för att fixera arbetsstycket. Håll aldrig fast ett litet arbetsstycke i den ena handen och elverktyget i den andra under arbetet. Genom att spänna fast mindre arbetsstycken är båda händerna lediga och kan bättre kontrollera elverktyget. Vid kapning av runda arbetsstycken som träpluggar, stänger eller rör har dessa en tendens att rulla iväg, varvid tillbehöret kan klämmas och slungas mot dig.

s) Använd inte tillbehör som kräver flytande kylmedel. Användning av vatten eller andra flytande kylmedel kan medföra elektrisk stöt.

m) Håll anslutningskabeln på avstånd från roterande tillbehör. Om man förlorar kontrollen över verktyget kan kabeln kapas av eller fastna och handen eller armen kan då komma i kontakt med det roterande tillbehöret.

Bakslag och motsvarande säkerhetsanvisningar

Bakslag är en plötslig reaktion till följd av ett roterande tillbehör, som slipskiva, slibband, stålborste osv. har fastnat eller blockerats. Detta leder till att det roterande tillbehöret plötsligt stannar. Därigenom accelereras ett okontrollerat elverktyg i motsatt riktning mot tillbehörets rotationsriktning.

n) Lägg aldrig ned elverktyget innan tillbehöret är helt i stillstånd. Det roterande tillbehöret kan komma i kontakt med förvaringsytan och man kan förlora kontrollen över elverktyget.

Om t.ex. en slipskiva fastnar eller blockeras i arbetsstycket kan skivans kant, som griper in i arbetsstycket, kila fast och därigenom splittra slipskivan eller orsaka ett bakslag. Slipskivan rör sig då mot användaren eller bort från denne beroende på skivans rotationsriktning vid blockeringsstället. Härvid kan även slipskivor gå sönder.

o) Dra åt spännhylsans mutter, chocken eller andra fästelement ordentligt efter byte av tillbehör eller efter inställningsarbeten på verktyget. Lösa fastsättnings-element kan oväntat flytta sig och orsaka förlorad kontroll. Icke fastsatta, roterande komponenter slungas våldsamt ut.

Ett bakslag beror på att elverktyget används på fel sätt. Det kan förhindras genom lämpliga försiktighetsåtgärder enligt nedan.

p) Låt inte elverktyget vara igång under förflyttning. Det roterande tillbehöret kan

a) Håll elverktyget i ett ordentligt grepp och håll kroppen och armarna i en position där de kan fånga upp bakslagskrafterna. Användaren kan genom lämpliga försiktighetsåtgärder behärska bakslagskrafterna.

b) Arbeta särskilt försiktigt vid hörn, skarpa kanter osv. Förhindra att tillbehöret studsar tillbaka från arbetsstycket och fastnar. Det roterande tillbehöret har en tendens att fastna vid hörn, skarpa kanter eller stud-

sar bort vid dessa. Detta orsakar att kontrollen går förlorad eller det uppstår ett bakslag.

- c) **Använd inte tandade sågblad.** Sådana tillbehör orsakar ofta ett bakslag eller att elverkytet inte kan kontrolleras.
- d) **För alltid tillbehöret i samma riktning i materialet, dvs. i den riktning som skärkanten lämnar materialet (motsvarar samma riktning som spånor kastas ut).** Om elverkytet förs i fel riktning leder det till att tillbehörets skärkant bryts loss, varvid elverkytet dras i denna frammatningsriktning.
- e) **Spänn alltid fast arbetsstycket vid användning av roterande filar, kapskivor, höghastighetsfräsverktyg eller hårdmetallsfräsverktyg.** Redan vid låg lutning i spåret hakar tillbehören fast och kan orsaka bakslag. Om en kapskiva hakar fast knäcks denna vanligtvis. Om roterande filar, höghastighetsfräsverktyg eller hårdmetallsfräsverktyg fastnar kan verktygets tillbehör hoppa ut ur spåret och orsaka att man förlorar kontroll över elverkytet.

Särskilda säkerhetsanvisningar vid slipning och kaping:

- a) **Använd uteslutande slipkroppar som är godkända för elverkytet och endast för rekommenderade arbeten. Exempel: Slipa aldrig med en kapskivas sidoyta.** Kapskivor är avsedda för att med kanten nöta bort material. Om en sidokraft inverkar på dessa slipkroppar kan de gå sönder.
- b) **Använd endast oskadade dorn av korrekt storlek och längd, utan underskarning vid skuldran för koniska och raka slipstift med gänga.** Lämpliga dornar minskar risken för brott.
- c) **Undvik att kapskivan blockeras eller för högt anliggningstryck. Utför inte överdrivet djupa snitt.** Överbelastning av kapskivan ökar dess påfrestning och känslighet att hanna snett eller blockera och därmed möjligheten för ett bakslag eller brott på slipkroppen.

- d) **Undvik området framför och bakom den roterande kapskivan med handen.** När kapskivan rör sig i arbetsstycket bort från din hand kan, vid ett bakslag, elverkytet och den roterande skivan slungas direkt mot dig.
- e) **Om kapskivan sitter fast eller om arbetet avbryts ska verktyget stängas av och hållas stilla tills skivan har stannat. Försök aldrig att dra ut den ännu roterande kapskivan ur snittet eftersom det kan orsaka ett bakslag. Ta reda på och åtgärda orsaken till att skivan har fastnat.**
- f) **Starta inte elverkytet igen så länge det befinner sig i arbetsstycket. Låt först kapskivan uppnå fullt varvtal innan kapningsarbetet återupptas.** Annars kan skivan haka fast, hoppa ut ur arbetsstycket eller orsaka ett bakslag.
- g) **Stötta under plattor eller stora arbetsstycken för att minska risken för ett bakslag på grund av en kapskiva som har fastnat. Stora arbetsstycken kan böja ner pga. av sin egenvikt. Arbetsstycket måste ha ett stöd på båda sidor av skivan såväl i närheten av snittet som vid kanten.**

- h) **Var speciellt försiktig vid slitssnitt i befintliga väggar eller andra dolda områden.** Kapskivan kan orsaka ett bakslag om den går in i gas- eller vattenledningar, elektriska ledningar eller andra objekt.

Särskilda säkerhetsanvisningar vid arbete med stålborstar:

- a) **Tänk på att stålborsten även vid vanlig användning förlorar trådar. Överbelasta inte trådarna genom för stort anliggningstryck. Bortflygande trådar kan mycket enkelt tränga genom tunna kläder och/eller in i huden.**
- b) **Låt borstar köra minst en minut vid arbetshastighet före användning. Se till så att inga personer står framför eller i linje med borsten under denna tid. Under inkörningstiden kan lösa trådstycken flyga iväg.**

- c) **Rikta bort den roterande stålborsten från dig.** Vid arbete med dessa borstar kan små partiklar eller minimala trådbitar flyga iväg med hög hastighet och tränga genom huden.

Vissa trästycken eller lackrester eller liknande kan bilda hälsovådligt damm under arbetet. Använd en ansiktsmask om du inte är helt säker på att arbetsstycket är ofarligt! Se alltid till att det är bra ventilation på arbetsplatsen!



Använd hörselskydd vid arbete för din egen säkerhet.



Förbrukade och trasiga maskiner får inte slängas som avfall, utan de ska lämnas för återvinning.



Skyddsisolering skyddsklass 2



Leveransens omfattning

- 1 Borrslip MICROMOT 50/E
- 1 Nätaggregat
- 1 Förvaringsbox
- 1 Bruksanvisning
- 1 Säkerhetsanvisning
- 6 Spännhylsor (1,0-1,5-2,0-2,4-3,0 och 3,2 mm)
- 1 Rundslipstift \varnothing 5mm
- 1 Cylinderslipstift \varnothing 6mm
- 1 Cylinderslipstift \varnothing 2,5 mm
- 1 Cylindrisk slipstift \varnothing 7mm
- 1 HM-mikrobör \varnothing 0,5 mm
- 1 HM-mikrobör \varnothing 1 mm
- 1 Slipstift diamanbelagt \varnothing 1,8 mm
- 1 Finfräs kulform \varnothing 2,3 mm
- 2 Slipskivor \varnothing 22 mm (rosa) av ädelkorund, för stål, gjutgods, HSS-stål
- 2 Slipskivor \varnothing 22mm (grå), av kiselkarbid, fin jämn kornstorlek med genomgående hårdhet. För gravering och mattpolering av glas, keramik och ställit. Även för slipning av hårdmetall, hårt gjutgods och höglegerat stål.
- 1 Polerskiva för akryl- och plexiglas
- 1 Mässingsborste för bearbetning av mässing,

mässingslegeringar, koppar, ädelmetaller, halvådelstenar, plast och trä. För rengöring av elektroniska komponenter och kretskort.

20 Korundkapskivor för kapning av legerat och olegerat stål, rostfritt stål och ickejärnmetaller. Kan även användas för att klippa till trä och plast.

- 1 Spindel skaftdiameter \varnothing 3,2 mm

Borr- och fräsmaskin

Totalvy

Teckenförklaring

1. PÅ - AV- kontakt med varvtalsregleringsfunktion
2. Maskinbygel
3. Anslutningskabel
5. Spärknapp
6. Överfallsmutter med stålspännhylsa
7. 20 mm passning för montering i borrstativ

Beskrivning av maskinen

PROXXON - Borr- och fräsmaskin MICROMOT 50/E är den ideala maskinen för finborring, fräsning, slipning, polering, borstning, avrostning, gravering, ciselering och delning.

För elektronikamatörer, modellbyggare, finmekaniker, smyckeverkstäder, optiker, konsthantverk, verktygs- och formbygge. För att signera verktyg och kameror.

Ni kan bearbeta stål, ickejärn-metall, glas, trä, mineraler och keramik..

Borrspindeln lagras glappfritt i ett precisionskulager.

Penngreppet möjliggör precis verktygsstyrning. Maskinen drivs pålitligt av en vridmomentstark motor. Typ 50/E har elektronisk varvtalsreglering.

Tekniska data

Längd:	ca. 220 mm
Vikt:	ca. 230 g
Spindelhals:	\varnothing 20 mm

Motor:

Varvtal (50/E):	5000 till 20 000/min
Spänning:	12 till 18 V

Effektförbrukning:	ca. 40 W
Bullernivå:	< 70 dB(A)
Vibrationer:	≤ 2,5 m/s ²

Observera:

- Tryck aldrig på spärrknappen när maskinen är igång.
- Tillbehör får beroende på spännhulsans storlek maximalt ha en skaftdiameter på 3,2 mm.
- Spänn in verktygen med så kort utstick som möjligt. Se till att verktygsskaftet inte sticker ut mer än 30 mm ur spännhulsan. Långt utstickande skaft kan lätt bockas och medför radialkast.
- Använd aldrig tillbehör med en spindellängd över 55 mm!
- Se alltid till att spännhulsan och verktyget som används har samma diameter! Verktygets spindel måste vara väl och säkert fixerad i spännhulsan!
- Arbeta inte med skadade, deformerade eller slitna tillbehör! Kontrollera att verktygen är i felfritt skick. Skadade eller slitna verktyg kan gå sönder och orsaka personsador!
- Se till att tillbehören är säkert skyddade mot skador när de förvaras!
- Det är inte högt ansättningstryck utan rätt och jämnt varvtal som ger hög slipkapacitet!
- Principiellt gäller: Tillbehör med mindre diameter kräver högre varvtal än sådana med större diameter.
- Observera: Observera absolut det högsta tillåtna varvtalet för tillbehöret. Om det tillåtna högsta varvtalet överskrids kan det hända att tillbehöret går sönder. Delar som slungas iväg kan orsaka skador och allvarliga personsador!

Betjäning

Spänna fast eller byta verktyg

Varning!

Dra ut nätkontakten före verktygsbyte.

1. Vrid lätt på överfallsmuttern 1 (Fig. 2) och tryck samtidigt på spärrknappen tills den spärrar.

2. Öppna spännhulsan och byt insatsverktyg.

Arbeten med maskinen

1. Sätt i förpolningssäker kontakt i nätapparaten.
2. Koppla in maskinen med kontakt 1 eller 4 (Fig. 1) och ställ in för arbetet lämpligt varvtal med knapp 1.

Anvisning:

Rätt och jämnt varvtal, inte högt tryck mot arbetsstycket, ger hög slipeffekt.

Liten fräs/stift = högt varvtal,

Stor fräs/stift = lägre varvtal.

3. Fig. 3 visar två typiska sätt att hålla MICRO-MOT 50. Håll maskinen tillräckligt hårt för att kunna styra det roterande verktyget. Täck därvid inte över ventilationsslitsarna.
4. Koppla från maskinen och låt den svalna några minuter vid överhettning.

Den elektroniska varvtalsregleringen fungerar bara vid anslutning till icke stabiliserade nätapparater (t.ex. alla PROXXON - nätapparater). Vid anslutning till ett batteri går maskinen bara med högsta varvtal.

Avfallshandling:

Kasta inte maskinen i hushållssoporna! Maskinen innehåller material som kan återvinnas. Vid frågor angående detta, var god vänd dig till ett lokalt återvinningsföretag eller renhållningen i din kommun.

Underhåll, rengöring och skötsel

Observera:

Dra ut nätstickproppen före varje inställning, underhåll eller reparation!

Notera:

Varje maskin blir dammig vid arbete med trä. Det är därför viktigt att vårda maskinen. För en lång livslängd skall utrustningen efter varje an-

vändning rengöras med en mjuk trasa eller pensel.

För detta får mild tvål eller ett annat lämpligt rengöringsmedel användas. Undvik rengöringsmedel som innehåller lösningsmedel eller alkohol (t.ex. bensin, rengöringssprit osv.) eftersom dessa kan angripa plastdelarna.

Håll alltid öppningarna, som är nödvändiga för motorns kylning, fria från damm och smuts.

Tillbehör

För närmare information om tillbehör kan du beställa vår katalog under den adress som anges på sista sidan i garantianvisningen.

Observera:

Proxxon-tillbehör är utformade för användning med våra maskiner och passar därför optimalt för användning med dessa.

Om tillbehör från andra tillverkare används lämnar vi ingen garanti för att våra maskiner fungerar säkert och korrekt!

Serviceinformation

Observera: Nätkabeln får endast bytas av vår Proxxon-serviceavdelning eller av en kvalificerad person!

EU-konformitetsförklaring

Tillverkarens namn och adress:

PROXXON S.A.
6-10, Härebiërg
L-6868 Wecker

Produktbeteckning:

Borr- och fräsmaskin set Micromot 50/E
Artikelnr: 28515

Vi förklarar på eget ansvar att denna produkt överensstämmer med följande riktlinjer och normgivande dokument:

EU:s EMK-direktiv 2013/30/EG

DIN EN 55014-1 / 09.2016
DIN EN 55014-2 / 01.2016
DIN EN 61000-3-2 / 03.2015
DIN EN 61000-3-3 / 03.2014

EG maskindirektiv 2006/42/EG

DIN EN 60745-1 / 01.2010
DIN EN 60745-2-23/11.2013

Datum: 06.03.2017



Dipl-Ing Jörg Wagner

PROXXON S.A.
Verksamhetsområdet maskinsäkerhet.

Befullmäktigat ombud för CE-dokumentation är identisk med undertecknaren.

POZOR!

Přečtěte si veškeré pokyny. Nedoručení následujících pokynů může způsobit zasažení elektrickým proudem, požár a/nebo těžká zranění.



TYTO POKYNY DOBŘE USCHOVEJTE!

Bezpečnostní pokyny pro všechny aplikace

Společné bezpečnostní pokyny k broušení, broušení brusným papírem, práci s drátěnými kartáči, leštění, frézování nebo rozbrušování:

- a) Toto elektrické nářadí se používá jako bruska, bruska s brusným papírem, drátěný kartáč, leštička, k frézování a jako rozbrušovačka. Dodržujte bezpečnostní pokyny, instrukce, popisy a data, která jste obdrželi s přístrojem. *Nebudete-li držovat následující instrukce, může dojít k úrazu elektrickým proudem, požáru anebo těžkému poranění.*
- b) Nepoužívejte příslušenství, které výrobcem není určeno a doporučeno pro toto elektrické nářadí. *Skutečnost, že jste schopni příslušenství na vaše elektrické nářadí upevnit nezaručuje bezpečné použití.*
- c) Přípustný počet otáček nasazeného nástroje musí být minimálně tak vysoký jako nejvyšší počet otáček uvedený na elektrickém nářadí. *Příslušenství, které se otáčí rychleji než je přípustné, se může rozbit a rozlétnout do okolí.*
- d) Vnější průměr a tloušťka nasazeného nástroje musí odpovídat rozměrovým údajům vašeho elektrického nářadí. *Špatně změřené nasazované nástroje nemohou být dostatečně stíněny a kontrolovány.*

- e) Brusné kotouče, brusné válce nebo jiné příslušenství musí přesně sedět na brusném vřetenu nebo upínacím pouzdru vašeho elektrického nářadí. *Nasazované nástroje, které přesně nesedí v uchycení vašeho elektrického nářadí, se otáčejí nerovnoměrně, velmi silně vibrují a mohou vést ke ztrátě kontroly.*
- f) Na trn namontované kotouče, brusné válce, řezné nástroje nebo jiné příslušenství musí být zcela vsazené do upínacího pouzdra nebo sklíčidla. "Přesah", resp. volná část trnu mezi brusným nástrojem a upínacím pouzdem nebo sklíčidlem musí být minimální. *Není-li trn dostatečně upnutý nebo přečnivá-li brusný nástroj příliš daleko, může se nasazovaný nástroj uvolnit a být vymrštěn vysokou rychlostí.*
- g) Nepoužívejte poškozené nasazované nástroje. Před každým použitím zkontrolujte u nasazovaných nástrojů, jakými jsou brusné kotouče, odlupování a trhliny, u brusných válců trhliny, opotřebení nebo silný obrus, u drátěných kartáčů uvolněné nebo zlomené dráty. Pokud vám elektrické nářadí nebo nasazované nástroje upadnou, zkontrolujte, zda nejsou poškozeny, nebo použijte nepoškozené nasazované nástroje. Pokud jste nasazovaný nástroj zkontrolovali a nasadili, buďte vy i osoby poblíž mimo úroveň rotujícího nasazeného nástroje a nechte přístroj jednu minutu běžet na nejvyšší obrátky. *Poškozené nasazované nástroje se většinou poškodí v této testovací době.*
- h) Noste osobní ochranné pomůcky. Dle způsobu využití použijte ochranu celého obličej, ochranu očí nebo ochranné brýle. Je-li to adekvátní, noste masku proti prachu, ochranu sluchu, ochranné rukavice nebo speciální zástěru, což vás ochrání před drobnými částicemi obrusu a materiálu. *Oči by měly být chráněny před odlétajícími částicemi, které vznikají při různých druzích využití. Ochranná maska proti prachu nebo respirátor musí při používání filtrovat vznikající prach. Budete-*

li dlouho vystavení silnému hluku, můžete být postiženi ztrátou sluchu.

- i) U ostatních osob dbejte na bezpečnou vzdálenost od vaší pracovní oblasti.** Každý, kdo do pracovní oblasti vstoupí, musí nosit osobní ochranné pomůcky. *Odlomky nástroje nebo zlomené nasazené nástroje mohou odletnout a způsobit poranění i mimo příslušnou pracovní oblast.*
- j) Příklad držte jen za izolované rukojeti, pokud provádíte práce, při kterých může nasazený nástroj poškodit skryté elektrické vedení nebo vlastní přívod do sítě.** *Kontakt s vedením pod napětím může dostat pod napětí i kovové části přístroje a vést tak k úderu elektrickým proudem.*
- k) Držte elektrické nářadí při spuštění vždy dostatečně pevně.** Při rozběhu na plné otáčky může vést reakční moment motoru k tomu, že se elektrické nářadí protáčí.
- l) Je-li to možné, použijte k zafixování obrobku svěrky. Nikdy nedržte malý obrobek v jedné ruce a elektrické nářadí ve druhé, zatímco jej používáte.** *Pevným upnutím malých obrobků si uvolníte obě ruce k lepší kontrole elektrického nářadí. Při rozřezávání kulatých obrobků jako dřevěných hmoždinek, tyčového materiálu nebo trubek mají tyto sklon k odvalování, čímž může dojít k sevření elektrického nářadí a jeho vymrštění na vás.*
- m) Připojovací kabel udržujte mimo otáčející se nasazované nástroje.** *Ztratíte-li kontrolu nad přístrojem, můžete síťový kabel rozříznout nebo zachytit a vaše dlaň nebo ruka se mohou dostat do otáčejícího se nasazovaného nástroje.*
- n) Elektrické nářadí nikdy neodkládejte dříve, než se nasazené nářadí zcela zastaví.** *Otáčející se nasazovaný nástroj se může dostat do kontaktu s odkládací plochou, čímž byste mohli nad elektrickým nářadím ztratit kontrolu.*
- o) Utáhněte pevně po výměně nasazovaných nástrojů nebo nastaveních přístroje**

maticí upínacího pouzdra, sklíčidlo nebo jiné upevňovací prvky. *Volné upevňovací prvky se mohou neočekávaně přestavit a vést ke ztrátě kontroly; neupevňené rotující komponenty budou násilně vymrštěny.*

- p) Příklad přístroj nenechávejte v chodu při přenášení.** *Vaše oblečení může být náhodným kontaktem zachyceno otáčejícím se nasazovaným a nasazovaný nástroj může poranit vaše tělo.*
- q) Pravidelně čistěte větrací otvor vašeho elektrického nářadí.** *Ventilátor motoru vtahuje do kryty prach a silní nahromadění kovového prachu může způsobit elektrická nebezpečí.*
- r) Elektrické nářadí nepoužívejte v blízkosti hořlavých materiálů.** *Jiskry mohou tyto materiály zapálit.*
- s) Nepoužívejte nasazované nástroje, které vyžadují tekuté chlazení.** *Použití vody nebo jiných tekutých chladiv může vést k úrazu elektrickým proudem.*

Zpětný ráz a odpovídající bezpečnostní pokyny

Zpětný ráz je náhlá reakce následkem zahánutého nebo blokováného otáčejícího se nasazovaného nástroje, jako je brusný kotouč, brusný pás, drátěný kartáč atd. Zaháknutí nebo blokování vede k náhlému zastavení otáčejícího se nasazovaného nástroje. Tím se zrychlí nekontrolované elektrické nářadí proti směru otáčení nasazeného nástroje.

Když se brusný kotouč např. zahákne nebo zablokuje v obrobku, může se hrana brusného kotouče, která je v obrobku, zachytit a tím zlomit brusný kotouč nebo způsobit zpětný ráz. Brusný kotouč se pak pohybuje směrem k obsluhující osobě nebo od ní, v závislosti na směru otáčení kotouče v místě zablokování. Přitom se mohou brusné kotouče také vylomit.

Zpětný ráz je následkem špatného nebo chybného používání elektrického nářadí. Je možno

mu zamezit vhodnými preventivními bezpečnostními opatřeními, jak je popsáno dále.

- a) **Elektrické nářadí pevně držte a vaše tělo i ruce mějte v poloze, ve které můžete dobře zachytit síly zpětného rázu.** *Obsluhující osoba může díky vhodným preventivním bezpečnostním opatřením zvládnout síly zpětného rázu.*
- b) **Pracujte zvláště opatrně v oblasti rohů, ostrých hran atd. Zamezte tomu, aby se nasazované nástroje z obrobku odrazily a nebo v něm uvázly.** *Rotující nasazovaný nástroj má sklon se vzpříčit v rozích, ostrých hranách nebo pokud se odrazí. To pak způsobí ztrátu kontroly nebo zpětný ráz.*
- c) **Nepoužívejte ozubený pilový kotouč.** *Takovéto nasazované nástroje často způsobují zpětný ráz nebo ztrátu kontroly na elektrickém nářadí.*
- d) **Veďte elektrické nářadí vždy ve stejném směru do materiálu, ve kterém bít opouští materiál (odpovídá stejnému směru, kterým jsou vyhazovány třísky).** *Vedení elektrického nářadí ve špatném směru způsobí vylovení břitu nasazovaného nástroje z obrobku, čímž je elektrické nářadí taženo do tohoto směru posuvu.*
- e) **Upněte vždy pevně obrobek při použití rotačních pilníků, rozbrušovacích kotoučů, vysokorychlostních frézovacích nástrojů nebo frézovacích nástrojů z tvrdokovu.** *Již při malém zkroucení v drážce se tyto nasazované nástroje zaháknou a mohou způsobit zpětný ráz. Při zaháknutí rozbrušovacího kotouče tento obvykle praskne. Při zaháknutí rotačních pilníků, vysokorychlostních frézovacích nástrojů nebo frézovacích nástrojů z tvrdokovu může nástrojový nástavec vyskočit z drážky a vést ke ztrátě kontroly nad elektrickým nářadím.*

Zvláštní bezpečnostní pokyny k broušení a rozbrušování:

- a) **Používejte výhradně brusné nástroje schválené pro vaše elektrické nářadí a pouze pro doporučené možnosti použití.** *Příklad: Nikdy nebruste boční stranou rozbrušovacího kotouče. Rozbrušovací kotouče jsou určeny k oddělování materiálu pomocí hrany kotouče. Boční působení sil na tento brusný nástroj jej může zlomit.*
- b) **Používejte pro kónická a rovná brousicí tělesa se závitem pouze nepoškozené trny správné velikosti a délky bez spodního zářezu na nákržku.** *Vhodné trny minimalizují možnost prasknutí.*
- c) **Zamezte zablokování rozbrušovacího kotouče nebo příliš vysokému přitlačnému tlaku.** *Neprovádějte nadměrně hluboké řezy. Přetížení rozbrušovacího kotouče zvyšuje namáhání a náchylnost ke vzpříčení nebo blokování a tím i možnost zpětného rázu nebo zlomení brusného nástroje.*
- d) **Vyhnete se rukou oblasti před a za rotujícím rozbrušovacím kotoučem.** *Pokud pohybujete rozbrušovacím kotoučem v obrobku směrem od své ruky, může se stát, že v případě zpětného rázu může být rotující kotouč vymrštěn přímo proti vám.*
- e) **Pokud se brusný kotouč vzpříčí nebo pokud přerušíte práci, přístroj vypněte a přidržte jej v klidu, dokud se kotouč nezastaví.** *Nikdy se nepokoušejte ještě běžící rozbrušovací kotouč vytáhnout z řezu, jinak může dojít ke zpětnému rázu. Zjistěte a odstraňte příčinu vzpříčení.*
- f) **Elektrické nářadí opět nezapínejte, dokud se nachází v obrobku.** *Rozbrušovací kotouč nejprve nechte najet na plné otáčky, než opatrně provedete řez. V opačném případě se kotouč může zaháknout, vyskočit z obrobku nebo způsobit zpětný ráz.*
- g) **Desky nebo velké obrobky podepřete, abyste snížili riziko zpětného rázu vzpříčeným rozbrušovacím kotoučem.** *Velké*

obrobky se mohou prohýbat pod vlastní vahou. Obrobek musí být podepřen na obou stranách kotouče, a to jak v blízkosti řezu, tak také na hraně.



Rozsah dodávky

1 ks	MICROMOT 50/E
1 ks	Sítový Přístroj
1 ks	ukládací schránka
1 ks	návod k obsluze
1 ks	bezpečnostní pokyny
6 ks	kleštiny (1,0-1,5-2,0-2,4-3,0 a 3,2 mm)
1 ks	brousící tělísko kulaté Ø 5mm
1 ks	brousící tělísko válcové Ø 6mm
1 ks	brousící tělísko válcové Ø 2,5 mm
1 ks	brousící tělísko hrncové Ø 7mm
1 ks	mikrovrták - tvrdokov Ø 0,5 mm
1 ks	mikrovrták - tvrdokov Ø 1 mm
1 ks	brousící tělísko diamantové Ø 1,8 mm
1 ks	přesná fréza, kuželová Ø 2,3 mm
2 ks	brusný kotouč Ø 22mm (růžové barvy) z ušlechtilého korundu, pro ocel, litinu, HSS oceli
2 ks	brusný kotouč Ø 22mm (šedý), ze silicium karbidu, jemná, rovnoměrná zrnitost se spojitou tvrdostí. Ke gravírování a matování skla, keramiky a stelitů, také k broušení tvrdokovu, tvrzené slitiny a vysoce legovaných ocelí
1 ks	leštící kotouč pro akrylátové sklo a plexisklo
1 ks	mosazný kartáč pro zpracování mosazi, mosazných slitin, mědi, ušlechtilých kovů, polodrahokamů, plastu a dřeva. Pro čištění elektronických konstrukčních prvků a platin.
20 ks	korundové rozbrušovací kotouče k řezání legovaných a nelegovaných ocelí, ušlechtilých ocelí a barevných kovů. Použitelné i k řezání dřeva a plastů.
1 ks	upínací trn s průměrem stopky Ø 3,2 mm

Vrtací a frézovací přístroj

Celkový pohled

Legenda

1. Vypínač ZAP - VYP s regulací otáček
2. Držák
3. Připojovací síťová šňůra
5. Aretační tlačítko
6. Přesuvná matice s ocelovou kleštinou

- h) Buďte zvláště opatrní při ponorném řezání do stávajících zdí nebo jiných neviditelných oblastí. Zařezávající se rozbrušovací kotouč může při řezání do plynových nebo vodovodních trubek, elektrického vedení nebo jiných objektů způsobit zpětný ráz.**

Zvláštní bezpečnostní pokyny k práci s drátěnými kartáči:

- a) Zohledněte, že drátěný kartáč ztrácí kousky drátu i během běžného používání. Nepřetěžujte dráty příliš vysokým přítlačným tlakem. Odlétající kousky drátu mohou lehce proniknout oblečením nebo pokožkou.**
- b) Nechte kartáče před použitím běžet nejméně jednu minutu pracovní rychlostí. Dejte pozor, aby v této době žádná jiná osoba nestála před nebo ve stejné línii s kartáčem. Během doby záběhu mohou odletovat volné kusy drátů.**
- c) Mířte rotující drátěný kartáč pryč od sebe! Při práci s těmito kartáči mohou malé částičky nebo nepatrné kousky drátů odletovat vysokou rychlostí a proniknout skrz pokožku.**

Z některých druhů dřeva,

zbytků laku apod. se může při práci uvolňovat zdraví škodlivý prach. Pokud si nejste úplně jisti nezávadností broušeného materiálu, použijte prosím protiprachovou masku! V každém případě při práci zajistěte dobrou ventilaci pracoviště!



Pro vlastní bezpečnost používejte při práci ochranu sluchu!



Při likvidaci nevhazujte do domovního odpadu.



7. Lícovaná část vřeteníku v délce 20 mm pro upnutí do stojanu vrtačky

Popis přístroje

Ruční vrtačka a frézka PROXXON - MICRO-MOT 50/E je ideální přístroj pro vrtání malých otvorů, frézování, broušení, leštění, kartáčování, odrezování, gravírování, cizelování a řezání.

Tento přístroj se hodí kutilům v oboru elektrotechniky, modelářům, jemným mechanikům, optikům, najde uplatnění v klenotnických dílnách, v uměleckém průmyslu, při výrobě nástrojů a forem. Lze jím označovat nářadí i kamery.

Můžete jím opracovávat kovy, nekovové předměty, upínací sklo, dřevo, minerály a keramiku. Vřetení je uloženo v přesných kuličkových ložiskách bez vůle.

Tužkové držení umožňuje přesné vedení nástroje.

Přístroj je poháněn spolehlivým motorkem s velkým točivým momentem. Typ 50/E je vybaven elektronickou regulací otáček.

Technická data

Délka:	cca. 220 mm
Hmotnost:	cca. 230 g
Osazená část vřeteníku:	ø 20 mm

Motor:

Počet otáček (50/E):	5000 až 20 000/min
Napětí:	12 až 18 V
Výkon:	cca. 40 W
Hladina hluku:	< 70 dB(A)
Vibrace:	≤ 2,5 m/s ²

Obsluha

Upnutí nástroje a jeho výměna.

Pozor:

- Nemačkejte nikdy aretační tlačítko, dokud je přístroj v chodu.
- Nástavce smí mít v závislosti na velikosti kleštin max. průměr stopky 3,2 mm.
- Nástavce upínejte tak, aby byly co nejkratší. Dbejte na to, aby přesah stopky nástroje nevyčníval z kleštin více než 30 mm. Dlouhé vy-

čnívací stopky se snadno ohnou a způsobují házení.

- V žádném případě nepoužívejte nástavce s délkou trnu větší než 55 mm!
- Při používání kleštin vždy dbejte na to, aby kleštiny a používaný nástroj měly stejný průměr stopky! Trn nástroje musí v kleštinách sedět pevně a bezpečně!
- Nepracujte s poškozenými, ohnutými nebo opotřebenými nástavci! Dbejte na bezvadný stav nástrojů. Poškozené nebo opotřebené nástroje se mohou zlomit, a vést tak ke zranění!
- Při uchovávání nástavců dbejte na to, aby byly spolehlivě chráněny před poškozením!
- Vysokého brusného výkonu nedosáhnete velkým přitlakem, ale použitím správného a rovnoměrného počtu otáček!
- Tendenčně platí: Nástavce s menším průměrem vyžadují vyšší otáčky než nástavce s větším průměrem.
- Pozor: Bezpodmínečně dodržujte maximální přípustné otáčky nástavce! Při překročení přípustných maximálních otáček může dojít ke zlomení nástroje. Odlétávající díly mohou způsobit škody a vážná zranění!

Pozor!

Před výměnou nástroje vytáhněte síťovou šňůru ze zásuvky.

1. Lehce otáčejte přesuvnou maticí **1** (Fig. 2) a současně stlačujte aretační tlačítko dokud nezaskočí.
2. Uvolněte kleštinu a vyměňte nástroj.

Práce s přístrojem

1. Pro připojení adaptéru používejte pouze vidlic s ochranou proti přepólování.
2. Vypínačem **1** nebo **4** (Fig. 1) zapněte přístroj a knoflíkem **1** nastavte odpovídající otáčky pro danou práci.

Upozornění:

Vyššího brusného účinku dosáhnete použitím správných a rovnoměrných otáček a nikoli velkým tlakem na nástroj.

Malé frézy / stopky = vysoké otáčky,
Velké frézy / stopky = nízké otáčky.

3. Fig. 3 ukazuje dva typické způsoby držení přístroje MICROMOT 50. Při práci držte přístroj pevně, abyste měli vedení rotujícího nástroje pod kontrolou. Nezakrývejte větrací otvory.

4. Při přehřátí přístroj vypněte a nechte několik minut chladit.

Elektronická regulace otáček pracuje pouze při připojení na nestabilizovaný síťový adaptér (např. všechny PROXXON síťové adaptéry). Připojen k baterii pracuje přístroj pouze s maximálním počtem otáček.

Likvidace:

Prosím nevyhazujte přístroj do domovního odpadu! Přístroj obsahuje hodnotné látky, které mohou být recyklovány. Pokud budete mít dotazy, obraťte se prosím na místní podnik pro likvidaci odpadu nebo jiné podobné místní zařízení.

Údržba, čištění a ošetřování

Pozor:

Před každým seřizením, údržbou nebo opravami odpojte síťovou zástrčku!

Upozornění:

Každý přístroj se při práci se dřevem zapráší. Proto je nutné ho ošetřit. K zajištění dlouhé životnosti je ale třeba přístroj po každém použití vyčistit měkkým hadříkem nebo štětcem.

Můžete použít jemné mýdlo nebo jiný vhodný čisticí prostředek. Nepoužívejte čisticí prostředky obsahující rozpouštědla nebo alkohol (např. benzín, čisticí alkoholy atd.), protože by mohly narušit plastové kryty.

Z otvorů, které slouží k chlazení motoru, průběžně odstraňujte prach a nečistoty.

Příslušenství

Pro bližší informace si prosím vyžádejte náš katalog přístrojů na adrese, uvedené na poslední straně v informaci o záruce.

Zásadně prosím pamatujte na následující:

Nástavce Proxxon jsou koncipovány pro práci

s našimi stroji, a tím jsou optimálně vhodné pro používání s nimi.

Při používání nástavců od cizích výrobců ne-přebíráme ručení za bezpečnou a správnou funkci našich přístrojů!

Servisní informace

Pamatujte na: Přívod sítě smí být měněn pouze naším servisním oddělením Proxxon nebo kvalifikovaným odborníkem!

Prohlášení o shodě pro ES

Název a adresa výrobce:

PROXXON S.A.
6-10, Härebiërg
L-6868 Wecker

Označení výrobku:

Vrtací a frézovací přístroj set Micromot
50/E
Č. položky: 28515

Na vlastní odpovědnost prohlašujeme, že tento výrobek vyhovuje následujícím směrnícím a normativním předpisům:

směrnice EU Elektromagnetická kompatibilita - 2013/30/ES

DIN EN 55014-1 / 09.2016
DIN EN 55014-2 / 01.2016
DIN EN 61000-3-2 / 03.2015
DIN EN 61000-3-3 / 03 2014

Směrnice EU Strojní zařízení 2006/42/ES

DIN EN 60745-1 / 01.2010
DIN EN 60745-2-23/11.2013

Datum: 06.03.2017



Dipl.-Ing. Jörg Wagner

PROXXON S.A.

Obchodní oblast bezpečnost strojů

Osoba zmocněná pro dokumentaci CE se shoduje s osobou podepsanou.

TR PROXXON - Micromot 50/E
Orijinal işletim kılavuzunun
çevirisi

DİKKAT!

Bütün talimatlar dikkatlice okunmalıdır. Aşağıda verilen talimatlar doğrultusunda yapılan hatalar, elektrik çarpmasına, yangına ve/veya ağır derecede yaralanmalara sebebiyet verebilmektedir.



BU TALİMATLARI SAKLAYINIZ.

Tüm uygulamalar için emniyet bilgileri

Taşılama, zımparalama, tel fırçayla çalışma, polisaj, frezeleme veya kesme işlemleri için müşterek emniyet bilgileri:

- Bu elektrikli cihaz taşılama, zımparalama, tel fırça, polisaj, frezeleme ve kesme makinesi olarak kullanılabilir. Cihazla birlikte aldığınız tüm emniyet bilgilerine, talimatlara, resimlere ve verilere riayet ediniz. Aşağıdaki talimatlara uymadığınız takdirde, elektrik çarpması, yangın ve/veya ağır yaralanmalar meydana gelebilir.**
- Üretici tarafından bu elektrikli cihaz için özel olarak öngörülmemen ve tavsiye edilmeyen aksesuarı kullanmayınız. Aksesuarı elektrikli cihazınıza bağlayabiliyor olmanız güvenli kullanımın garantisini de değildir.**
- Kullanılan takımın izin verilen devri, en az elektrikli cihaz üzerinde yazılı azami devir kadar yüksek olmalıdır. İzin verileden daha hızlı dönen aksesuar kırılabilir ve etrafa fırlatabilir.**
- Kullanılan takımın dış çapı ve kalınlığı elektrikli cihazın ölçü bilgilerine uygun olmalıdır. Yanlış ölçüye sahip takımlar yeterli kadar korunamaz veya kontrol edilemezler.**
- Kesme taşları, zımpara silindirleri veya başka aksesuarlar elektrikli cihazın iş mi-**

line veya sıkma pensine tam uymalıdır. Elektrikli cihazın bağlama yerine tam uymayan takımlar eşit olmayan şekilde döner, aşırı titreşim yapar ve kontrolün kaybedilmesine yol açabilirler.

- Bir şaft üzerine monte edilmiş taşlar, taşılama silindirleri, kesici takımlar veya başka aksesuar sıkma pensi veya bağlama mandreni içine tam olarak yerleştirilmemelidir. Taşılama gövdesi ile sıkma pensi veya bağlama mandreni arasındaki "fazlalık" veya şaftın boşta kalan kısmı asgari oranda olmalıdır. Şaft yeterince silinmediğinde veya taşılama gövdesi çok ileride duruyorsa kullanılan takım gevşeyebilir ve yüksek hızla fırlatılabilir.**
- Hasarlı takımlar kullanmayınız. Her kullanımdan önce kesme taşları gibi takımlarda kırık ve çatlak, taşılama silindirleri gibi takımlarda çatlak, aşınma veya aşırı kullanım, tel fırça gibi takımlarda gevşek veya kırık tel olup olmadığını kontrol ediniz. Elektrikli cihaz veya takım aşağı düşüğünde, hasarlı olup olmadığını kontrol ediniz veya hasarsız bir takım kullanınız. Takımı kontrol ettikten ve taktıktan sonra kendiniz ve yakınında bulunan diğer kişilerden cihazın çalışma ekseninden uzak durunuz ve elektrikli cihazı bir dakika boyunca azami devirle çalışmaya bırakınız. Hasar görmüş takımların çoğu bu deneme süresi içerisinde kırılır.**
- Kişisel koruyucu donanım kullanınız. Yapakacağınız uygulamaya göre tam yüz maskesi, siperlik veya koruyucu gözlük takınız. Gerekliyse eğer, küçük taş ve malzeme artıklarını sizden uzak tutacak olan bir toz maskesi, koruyucu kulaklık, koruyucu eldiven veya özel önlükler kullanınız. Gözler, çeşitli uygulamalar sırasında etrafa fırlayabilecek yabancı cisimlerden korunmalıdır. Toz veya solunum maskeleri uygulama sırasında oluşan tozu filtre etmelidir. Uzun süre yüksek gürültüye maruz kaldığınızda işitme kaybına uğrayabilirsiniz.**
- Diğer insanların çalışma sahanıza güvenli mesafede durmasına dikkat ediniz. Çalışma sahasına giren herkes kişisel**

- koruyucu donanım kullanılmalıdır. İş parçası kırıklar veya kırılan takımlar savrulabilir ve doğrudan çalışma sahasının dışında da yaralanmalara neden olabilir.**
- j) Kullanılan takımın gizli elektrik kablolarına veya kendi elektrik kablosuna denk gelebileceği çalışmaları yaparken cihazı yalnızca izolasyonlu tutma yüzeylerinden tutunuz. Elektrik ileten bir kabloyla temas etmesi metal cihaz parçalarına voltaj yükleyebilir ve bir elektrik çarpmasına neden olabilir.**
- k) Çalıştırırken elektrikli cihazı daima sıkıca tutunuz. Tam devre ulaştırırken motorun reaksiyon momenti elektrikli cihazın dönmesine neden olabilir.**
- l) Mümkünse eğer iş parçasını sabitlemek için işkenceler kullanınız. Kullandığınız esnada asla bir elinizde iş parçasını diğer elinizde de elektrikli cihazı tutmayınız. Küçük iş parçalarının sıkılması sayesinde elektrikli cihazı kontrol etmek için her iki eliniz boşta kalır. Ahşap dübel, çubuk malzeme veya boru gibi yuvarlak malzemeler kesilirken bunlar kaçmaya meyleder, ki bu yüzden kullanılan takım sıkışabilir ve üstüne fırlatılabilir.**
- m) Bağlantı kablosunu dönmekte olan takımlardan uzak tutunuz. Cihaz üzerindeki kontrolü kaybettiğinizde elektrik kablosu kesilebilir veya dolanabilir ve elleriniz veya kollarınız dönen takım içine girebilir.**
- n) Takım tamamen durmadan elektrikli cihazı asla yere koymayınız. Dönen takımın bırakılan yüzeye temas etmesi durumunda elektrikli cihazın kontrolünü kaybedebilirsiniz.**
- o) Kullanılan takımları değiştirdikten veya cihazda ayar yaptıktan sonra sıkıca pensi somununu, mandreni veya diğer sabitleme elemanlarını sıkınız. Gevşek sabitleme elemanları beklenmedik şekilde kayabilir ve kontrolün kaybedilmesine neden olabilir; sabitlenmemiş, dönene bileşenler şiddetli şekilde fırlatılır.**
- p) Elektrikli cihazı çalışır vaziyette taşımayınız. Giysileriniz dönen takıma temas etmesi durumunda kapılabilir ve elektrikli cihaz vücudunuzu keserek içine girebilir.**
- q) Elektrikli cihazın havalandırma deliklerini düzenli olarak temizleyiniz. Motor fanı gövde içine toz çeker ve aşırı metal tozu birikmesi elektriksel tehlikelere neden olabilir.**
- r) Elektrikli cihazı asla yanıcı malzemelerin yanında kullanmayınız. Kıvılcımlar bu malzemeleri tutuşturabilir.**
- s) Sıvı soğutma maddeleri gerektiren takımlar kullanmayınız. Su veya sıvı başka soğutma maddelerinin kullanılması elektrik çarpmasına yol açabilir.**

Geri tepme ve ilgili emniyet bilgileri

Geri tepme, taşlama taşı, zımpara şeridi, tel fırça vb. gibi dönen takımın takılması veya bloke olması sonucu oluşan ani reaksiyondur. Takılma veya blokaj dönen takımın aniden durmasına neden olur. Bu yüzden kontrolsüz bir elektrikli cihaz, takımın dönüş yönünün tersine ivmelenir.

Sözgelimi bir taşlama diski iş parçası içinde sıkıştığında veya bloke olduğunda iş parçası içine dalan taşlama taşının kenarı, yakalanıp taşlama diskini kırabilir veya geri tepmeye neden olabilir. Bu durumda taşlama diski, diskin blokaj yerindeki dönüş yönüne bağlı olarak kullanan kişiye doğru veya ondan uzağa hareket eder. Burada taşlama diskleri de kırılabilir.

Geri tepme, elektrikli aletin yanlış veya hatalı kullanımı sonucunda meydana gelir. Bu aşarıda yazılı uygun tedbirler alınarak önlenir.

- a) Elektrikli cihazı sıkıca tutunuz ve vücudunuzu ve kollarınızı geri tepme kuvvetlerini karşılayabileceğiniz bir pozisyona getiriniz. Kullanan kişi uygun tedbirler alarak geri tepme kuvvetlerine hakim olabilir.**
- b) Köşe, keskin kenar vb. sahalarda özellikle dikkatli çalışınız. Takımları iş parçasında sektirtmekten ve sıkıştırmaktan ka-**

çinınız. Dönen takım köşelerde, keskin kenarlarda veya sığıtığında sıkışma eğilimi gösterir. Bu kontrolün kaybedilmesine veya geri tepmeye neden olur.

- c) **Dişli testere bıçağı kullanmayınız.** Bu gibi takımlar sıklıkla geri tepmeye veya elektrikli cihaz üzerindeki kontrolün kaybedilmesine neden olur.
- d) **Takımı malzeme içine her zaman kesici kenarın malzemeyi terk ettiğı aynı yönde sokunuz (talaşın dışarı atıldığı yönle aynıdır).** Elektrikli cihazın yanlış yönde sokulması kullanılan takımın kesici kenarının iş parçasından kırılmasına neden olur, bu yüzden elektrikli cihaz bu itme yönünde çekilir.
- e) **Torna eğeleri, kesme taşları, yüksek hızlı freze takımları veya sert metal freze takımlarını kullanırken iş parçasını daima bağlayınız.** Kanal içinde en küçük kastır-mada dahi bu takımlar takılır ve bir geri tepmeye neden olabilir. Kesme taşının sıkışması durumunda kırılması doğaldır. Torna törpülerinin, yüksek hızlı freze takımlarının veya sert metal freze takımlarının sıkışması durumunda kullanılan takım kanaldan fırlayabilir ve elektrikli cihaz kontrolünün kaybedilmesine neden olabilir.

Taşlama ve kesme için özel emniyet bilgileri:

- a) **Yalnızca elektrikli cihazınız için izin verilmiş taşlama takımlarını ve yalnızca tavsiye edilen kullanım olanakları için kullanınız.** Örnek: Asla kesme taşının yan yüzeyiyle taşlama yapmayınız. Kesme taşları, kenarlarıyla malzeme aşındırması için öngörölmüştür. Yandan kuvvet uygulanması bu zımpara malzemesini kırabilir.
- b) **Dişli konik ve düz taşlama kalemleri için yalnızca omuz kısmında arka kesimi olmayan doğru büyüklük ve uzunlukta harsarsız şaftlar kullanınız.** Uygun şaftlar kırılma olasılığını azaltır.
- c) **Kesme taşının bloke olmasını veya aşırı baskı uygulanmasını önleyiniz.** Gereğün-

den fazla derin kesimler yapmayınız. Kesme taşına aşırı yüklenilmesi yıpranmayı ve sıkışma veya bloke olma olasılığını ve bu yüzden geri tepme veya zımpara taşı kırılması olasılığını da artırır.

- d) **Dönen kesme taşının önünde ve arkasındaki alandan elinizi uzak durunuz.** Kesme taşını iş parçası içerisinde elinizden uzağı hareket ettirdiğinizde, bir geri tepme durumunda elektrikli cihaz dönen taşla birlikte doğrudan size savrulabilir.
- e) **Kesme taşı sıkıştığında veya çalışmaya ara verdiğinizde cihazı kapatınız ve taş durana kadar sakince tutunuz.** Hala dönen kesme taşını kesim yerinden çıkarmaya çalışmayınız, aksi takdirde geri tepebilir. Sıkışmanın nedenini saptayınız ve gidiniz.
- f) **İş parçası içinde bulunduğu sürece elektrikli cihazı yeniden çalıştırmayınız.** Kesim işlemini sürdürmeden önce kesme taşının tam devrine gelmesini bekleyiniz. Aksi takdirde taş sıkışabilir, iş parçası içinden fırlayabilir veya geri tepmeye neden olabilir.
- g) **Sıkışan bir kesme taşı nedeniyle oluşacak geri tepme riskini azaltmak için plakaları veya büyük iş parçalarını destekleyiniz.** Büyük iş parçaları kendi ağırlıkları nedeniyle bükülebilir. İş parçası hem kesim yerinin yakınından hem de kenardan olmak üzere taşın iki tarafından desteklenmelidir.
- h) **Var olan duvarlarda veya içi görölemeyen başka bölümlerde dalma kesim yaparken özellikle dikkat ediniz.** Malzeme içine dalan kesme taşı, gaz, su veya elektrik tesisatlarında ya da başka nesnelere kesim yaparken geri tepmeye neden olabilir.

Tel fırçalarla çalışma için özel emniyet bilgileri:

- a) **Tel fırçadan normal kullanım sırasında da tel parçaları koptuğunu unutmayınız.** Tellere aşırı baskı uygulayarak zorlamayınız.

Etrafa savrulan tel parçaları ince giysiler ve/veya cilt içine girebilir.

b) Fırçaları kullanmadan önce en az 5 dakika çalışma hızında çalıştırınız. Bu süre zarfında fırçanın önünde veya aynı ekseninde başka kimsenin bulunmamasına dikkat ediniz. Alıştırma süresi içinde gevşek tel parçalar uçabilir.

c) Dönen tel fırçayı kendinizden uzaklaştırınız! Bu fırçalarla çalışırken küçük partiküller veya minik tel parçalar yüksek hızla fırlatabilir ve cildinizden içeri girebilir.

Kimi ağaçlar veya cila

artıkları belirli şartlar altında çalışırken sağlığa zararlı tozlar üretebilir. Zımpara malzemesinin sakıncasız oluğundan tam emin değilseniz lütfen bir tozdan koruma maskesi takınız! Her halükarda iş yerinin yeterince havalandırmasını sağlayınız!



Lütfen kendi emniyetiniz için çalışırken kulaklık takınız!



Makina'nın geri dönüşümünü ev artıkları üzerinden yapmayın.



Koruyucu izolasyon, koruma sınıfı 2



Teslimat kapsamı

- 1 ad. Matkap taşlama makinesi MICROMOT 50/E
- 1 ad. Adaptör
- 1 ad. Muhafaza kutusu
- 1 ad. İşletim kılavuzu
- 1 ad. Güvenlik uyarıları
- 6 ad. Sıkma yüzükleri (1,0-1,5-2,0-2,4-3,0 ve 3,2 mm)
 - 1 ad. Form H saplı taş Ø 5 mm
 - 1 ad. Form B saplı taş Ø 6mm
 - 1 ad. Form B saplı taş Ø 2,5 mm
 - 1 ad. Form G saplı taş Ø 7 mm
 - 1 ad. Sert metal mikro matkap ucu Ø 0,5 mm
 - 1 ad. Sert metal mikro matkap ucu Ø 1 mm
 - 1 ad. Elmaslı saplı taş Ø 1,8 mm
 - 1 ad. Hassas freze, bilye şeklinde Ø 2,3 mm

- 2 ad. Taşlama taşı Ø 22 mm (pembe) asil korunddan, çelik, döküm, HSS çelikleri için
- 2 ad. Taşlama taşı Ø 22 mm (gri), silisyum karbürden, kesintisiz sertlikli ince eşit taneler. Cam, seramik ve stelit gravürlemesi ve matlaştırması ve ayrıca sert metal, sert döküm ve yüksek alaşımlı çeliklerin taşlanması için
- 1 ad. Akrilik cam ve pleksiglas için polisaj disk
- 1 ad. Pirinç, pirinç alaşımları, bakır, değerli metaller, yarı değerli taşlar, plastik ve tahta işleme için. Elektronik yapı elemanları ve baskılı devre kartlarının temizlenmesi için.
- 20 ad. Alaşımlı ve alaşımsız çeliklerin, paslanmaz çeliklerin ve demir dışı metallerin kesilmesi için korund kesme taşları. Ayrıca tahta ve plastik kesmek için de kullanılabilir.
- 1 ad. Germe mili, shaft çapı Ø 3,2 mm

Delme ve Freze Makinası

Genel görünüm

İşaretlerin anlamı

1. Devir sayısı ayarlama fonksiyonlu AÇMA - KAPAMA - Şalteri
2. Makine askısı
3. İletişim kablosu
5. Sabitleme düğmesi
6. Çelik sıkma maşalı manşon
7. Matkap sehpasına bağlama boğazı-20 mm

Makinanın tanımı

PROXXON - Delme ve Frezeleme Makinası MICROMOT 50/E, hassas delme, frezeleme, taşlama, parlatma, fırçalama, pas temizleme, oyarak süsleme, oyma ve keserek ayırma işlemleri için ideal bir takımdır.

Elektronik el sanatkarları, modelciler, hassas tesviyeciler, kuyumcu tamirhaneleri, gözlükçüler, sanat evleri, takım ve kalıp üreticileri içindir. Takımların ve kameraların markalanmasında kullanılır.

Siz bu takımla çelik, NE-Metal, cam, ağaç, minaraller ve keramik işleyebilirsiniz.

Matkap mili hassas rulmanlarla boşluksuz olarak yataklanmıştır.

Pen - Tutma kabzası, takımın hasas bir şekilde

kullanılmasına imkan sağlar.

Tork gücü yüksek olan bir motor, makinayı güvenli bir şekilde tahrik eder. Tip 50/E modellerinde elektronik devir sayısı ayarlaması vardır.

Teknik Bilgiler

Uzunluğu:	tak. 220 mm
Ağırlığı:	tak. 230 g
Mil boğazı:	ø 20 mm

Motor:

Devir sayısı (50/E):	5000 den 20 000/dak. kadar
Voltaj:	12 den 18 V'a kadar
Enerji sarfiyatı:	tak. 40 W
Gürültü seviyesi:	< 70 dB(A)
Titreşim:	≤ 2,5 m/ s ²

Kullanımı

Takımların makinaya sıkılması, değiştirilmesi

Dikkat:

- Kilitleme düğmesine cihaz çalışırken asla basmayınız.
- İş takımları sıkma yüzüğü boyutlarına bağlı olarak maks. 3,2 mm şaft çapına sahip olabilir.
- İş takımını mümkün olduğu kadar kısa tutarak sıkıştırınız. İş takımı şaftının çıkıntısının sıkma yüzüğünden 30 mm'den fazla sarkmasına dikkat ediniz. Şaft dışarıda uzun bırakıldığında kolayca bükülür ve salgiya neden olur.
- Asla mil uzunluğu 55 mm'yi aşan iş takımı kullanmayınız!
- Sıkma yüzüğü kullanılmaması durumunda daima sıkma yüzüğü ve kullanılan takımın aynı şaft çapına sahip olmasına dikkat ediniz! Takım mili sabit ve güvenli olarak sıkma yüzüğünde oturmalıdır!
- Hasarlı, bükülmüş veya aşınmış iş takımıyla çalışmayınız! Takımların kusursuz olmasına dikkat ediniz. Hasarlı veya aşınmış takımlar kırılabilir ve böylece yaralanmalara yol açabilir!
- İş takımını muhafaza ederken hasar riskinden güvenilir bir şekilde korunmasını sağlayınız!

- Pres basıncının yüksekliği değil, doğru ve düzenli devir sayısı yüksek taşıma performansı sağlayabilir!
- Genellikle geçerlidir: Küçük çaplı takımlar büyük çaplı takımlardan daha yüksek devir sayılarına ihtiyaç duyar.
- Dikkat: Takımın müsaade edilen azami devir sayısına mutlaka uyunuz! Müsaade edilen azami devir sayısının aşılması durumunda takımın kırılabilir. Fırlayan parçalar hasara ve ağır yaralanmalara neden olabilir!

Dikkat!

Takımları değiştirmeden önce kablo fişini çekin.

1. Manşonu **1** (Fig. 2) hafif döndürün ve bu esnada aynı zamanda sabitleme düğmesine, düğme yuvasına oturuncaya kadar basın.
2. Sıkma maşalarını açın ve kullanılan takımı değiştirin.

Makina ile çalışma

1. Kutuplama emniyeti olan fişi adaptöre sokun.
2. Makinayı, **1** veya **4** (Fig. 1) şalterine basarak çalıştırın ve devir sayısını işe uygun olarak düğmeden **1** ayarlayın.

Açıklama:

Yüksek taşıma gücüne, yüksek baskı gücü uygulayarak değil, bilakis doğru ve müsavi devir sayısı ile erişebilirsiniz.

Küçük frezeler / taşıma milleri =

Yüksek devir sayısı,

Büyük frezeler / taşıma milleri =

Düşük devir sayısı.

3. Fig. 3'te MICROMOT 50 Makinası için iki tipik elle tutma konumu gösterilmiştir. Uca takılan döner takımın kontrollu bir şekilde hareketini sağlamak için, çalışma esnasında makinayı sıkı olarak tutmaya dikkat edin. Bu esnada havalandırma kanalını kapatmayın.
4. Makinanın aşırı ısınması halinde, stop edin ve soğuması için birkaç dakika bekleyin.

Elektronik devir sayısı ayarı, sadece stabilize olmayan adaptörlere bağlantı yapıldığında

(Örneğin; tüm PROXXON - Adaptörlerde) fonksiyonunu yerine getirir. Akü'ye bağlandığında makina maksimum devir sayısı ile çalışır.

Cihazın ortadan kaldırılması (Atılması):

Lütfen cihazı normal çöp içine atmayınız! Cihaz içerisinde geri dönüşümü mümkün parçalar vardır. Bu konuyla ilgili sorularınızı lütfen çöp toplama kuruluşuna veya diğer belediye kurumlarına yöneltebilirsiniz.

Bakım ve temizlik

Dikkat:

Her türlü ayar, bakım veya onarım işinden önce elektrik fişini çekiniz!

Bilgi:

Her cihaz ahşapla çalışırken toz nedeniyle kirlenir. Bu nedenle bakım elzemdir. Uzun bir kullanım ömrü için cihazı her kullanımdan sonra yumuşak bir bez veya fırçayla temizleyiniz. Bunun için yumuşak bir sabun veya uygun başka bir temizlik maddesi kullanılabilir. Çözelti maddesi veya alkol içeren temizlik maddelerini (ör. benzin, temizlik alkollerini vs.) kullanmaktan kaçınınız, zira bunlar plastik gövdelere zarar verir.

Motorun soğutulması için gerekli açıklıklar her zaman tozdan ve kirden arınmış halde bulundurunuz.

Aksesuar

Aksesuarlara dair bilgi için lütfen son sayfada garanti uyarısının altında verilen adresten cihaz kataloğumuzu isteyiniz.

Lütfen genel olarak dikkat ediniz:

Proxxon iş takımları kendi merkezlerimizle kullanım için tasarlanmıştır ve bunlarla kullanım için optimaldir.

Başka üreticilerin iş takımlarının kullanılması durumunda cihazlarımızın güvenli ve usulüne uygun çalışması için hiçbir garanti vermiyoruz!

Servis notu

Lütfen dikkat ediniz: Şebeke besleme hattı yalnızca Proxxon servis departmanı veya kalifiye bir teknik personel tarafından değiştirilebilir!

AT Uygunluk Belgesi

Üreticinin adı ve adresi:

PROXXON S.A.
6-10, Härebiereg
L-6868 Wecker

Ürün adı:

Delme ve Freze Makinası set Micromot
50/E

Ürün No. : 28515

İşbu belgeyle, münferiden sorumlu olarak, bu ürünün aşağıdaki direktiflere ve normlara uygun olduğunu beyan ederiz:

AB EMU Direktifi 2013/30/AT

DIN EN 55014-1 / 09.2016
DIN EN 55014-2 / 01.2016
DIN EN 61000-3-2 / 03.2015
DIN EN 61000-3-3 / 03.2014

AB Makine Direktifi 2006/42/AT

DIN EN 60745-1 / 01.2010
DIN EN 60745-2-23/11.2013

Tarih : 06.03.2017

Müh. Jörg Wagner

PROXXON S.A.
Cihaz güvenliği bölümü

CE dokümantasyon yetkilisi ile imza eden kişi aynı kişidir.

PL **PROXXON Micromot 50/E**
Tłumaczenie oryginalnej
instrukcji obsługi

UWAGA!

Należy czytać wszelkie instrukcje. Błędy przy przestrzeganiu poniżej wymienionych instrukcji mogą spowodować porażenie prądem elektrycznym, pożar i / lub ciężkie obrażenia.



PROSZĘ STARANNIE PRZECHOWYWAĆ NI-NIEJSZĄ INSTRUKCJĘ!

Wskazówki dotyczące bezpieczeństwa dla wszystkich zastosowań

Wspólne wskazówki dotyczące bezpieczeństwa podczas szlifowania, szlifowania papierem ściernym, pracy z użyciem szczotek drucianych, polerowania, frezowania lub przecinania tarczą:

- a) To elektronarzędzie można stosować jako szlifierkę, do szlifowania papierem ściernym, jako szczotkę drucianą, polerkę, do frezowania i jako przecinarkę tarczową. Należy przestrzegać wszystkich wskazówek dotyczących bezpieczeństwa, instrukcji, ilustracji i danych, które zostały dostarczone wraz z narzędziem. *W razie nieprzestrzegania poniższych instrukcji może dojść do porażenia prądem elektrycznym, pożaru i/lub poważnych obrażeń.*
- b) Nie wolno stosować wyposażenia, które nie jest wyraźnie przewidziane lub zalecone przez producenta dla tego elektronarzędzia. *Fakt, że dane wyposażenie można zamocować na elektronarzędziu, nie gwarantuje bezpiecznego użytkowania.*
- c) Dopuszczalna prędkość obrotowa narzędzia roboczego powinna być co najmniej równa najwyższej prędkości obrotowej podanej na elektronarzędziu. *Wyposażenie, które obraca się szybciej, aniżeli jest to dopuszczalne, może ulec rozerwaniu i wylecieć w powietrze.*

- d) Średnica zewnętrzna i grubość narzędzia roboczego powinny odpowiadać danym wymiarowym posiadanego elektronarzędzia. *Niewłaściwie dobrane narzędzia robocze mogą nie być należycie osłonięte lub kontrolowane.*
- e) Ściernice, walce szlifierskie lub inne elementy wyposażenia powinny być dokładnie dopasowane do wrzeciona szlifierskiego lub tulei zaciskowej posiadanego elektronarzędzia. *Narzędzia robocze, które nie są dokładnie dopasowane do uchwyty elektronarzędzia obracają się nierównomiernie, powodują mocne drgania i mogą prowadzić do utraty kontroli nad nim.*
- f) Zamontowane na trzpieniu tarcze, cylindry szlifierskie, narzędzia tnące lub inne akcesoria muszą być całkowicie włożone w uchwyt mocujący lub zaciskowy. „Nadwyżka” lub swobodnie leżąca część trzpienia między ściernicą a uchwytem mocującym lub zaciskowym musi być minimalna. *Jeśli trzpień nie jest wystarczająco napięty lub ściernica za bardzo wystaje, narzędzie robocze może się poluzować i zostać wyrzucone z dużą prędkością.*
- g) Nie wolno używać uszkodzonych narzędzi roboczych. Przed każdym użyciem narzędzi roboczych, takich jak ściernice, wałki i pęknięć, walce szlifierskie pod kątem pęknięć, zużycia lub znacznego starcia, szczotki druciane pod kątem luźnych lub połamanych drutów. W razie upadku elektronarzędzia lub narzędzia roboczego należy sprawdzić, czy nie zostało ono uszkodzone, lub należy użyć nieuszkodzonego narzędzia roboczego. Podczas kontroli i użytkowania narzędzia roboczego należy się odsunąć oraz odsunąć znajdujące się w pobliżu osoby z płaszczyzny wirowania narzędzia roboczego i włączyć urządzenie z maksymalną liczbą obrotów na jedną minutę. *Uszkodzone narzędzia robocze najczęściej pękają w czasie tego testu.*
- h) Należy używać środków ochrony indywidualnej. W zależności od zastosowania

należy używać pełnej osłony twarzy, ochrony oczu lub okularów ochronnych. Jeśli jest to konieczne, należy używać maski przeciwpyłowej, ochronników słuchu, rękawic ochronnych lub specjalnych fartuchów, chroniących przed cząstkami ścierniwa i cząstkami materiału. *Osoby należy chronić przed rozpryskującymi się ciałami obcymi, powstającymi podczas różnych prac. Maski przeciwpyłowa lub maska chroniąca drogi oddechowe powinny filtrować powstający pył. Osoby narażone przez dłuższy czas na działanie nadmiernego hałasu mogą doznać utraty słuchu.*

celu lepszej kontroli elektronarzędzia. Podczas cięcia okrągłych obrabianych przedmiotów, takich jak kołki drewniane, materiał prętowy czy rury, mają one tendencje do staczania się, wskutek czego urządzenie może się zakleszczyć i zostać odrzucone w stronę użytkownika.

- i) Należy zwracać uwagę, aby inne osoby przebywały w dostatecznej odległości od stanowiska roboczego. Każda osoba, wkraczająca do obszaru stanowiska roboczego, powinna posiadać środki ochrony indywidualnej. Odlamki obrabianego materiału lub pęknięte narzędzia robocze mogą unosić się w powietrze i powodować obrażenia również poza bezpośrednim obszarem stanowiska roboczego.**
- j) Podczas wykonywania prac, w trakcie których narzędzie robocze może dotknąć do ukrytych przewodów elektrycznych lub własnego kabla zasilającego, należy trzymać elektronarzędzie tylko za izolowane powierzchnie chwytów. Zetknięcie się z przewodem znajdującym się pod napięciem może spowodować, iż również metalowe części urządzenia znajdują się pod napięciem i mogą doprowadzić do porażenia prądem elektrycznym.**
- k) Podczas rozpoczynania pracy należy zawsze mocno trzymać elektronarzędzie. Przy osiągnięciu pełnej prędkości obrotowej moment reakcji silnika może spowodować przekręcenie elektronarzędzia.**
- l) Jeżeli jest to możliwe, obrabiany przedmiot należy zamocować przy użyciu zacisków. Podczas pracy nigdy nie należy trzymać małego obrabianego przedmiotu w jednej dłoni, a elektronarzędzia w drugiej. Dzięki zamocowaniu małych obrabianych przedmiotów obie ręce są wolne w celu lepszej kontroli elektronarzędzia.**
- m) Kabel przyłączeniowy należy trzymać z dala od obracających się narzędzi roboczych. W razie utraty panowania nad urządzeniem może dojść do przecięcia lub zahaczenia kabla, a dłoń lub ręka może dostać się do obracającego się narzędzia roboczego.**
- n) Nigdy nie należy odkładać elektronarzędzia, dopóki narzędzie robocze nie zatrzyma całkowicie. Obracające się narzędzie robocze może dotknąć do powierzchni oparcia, przez co można utracić kontrolę nad elektronarzędziem.**
- o) Po zmianie narzędzi roboczych lub ustawień urządzenia należy mocno dokręcić nakrętkę tulei zaciskowej, uchwyt zaciskowy lub pozostałe elementy mocujące. Luźne elementy mocujące mogą się nieoczekiwanie przesunąć i doprowadzić do utraty kontroli; niezamocowane, obracające się komponenty są odrzucane z dużą siłą.**
- p) Nie wolno przenosić pracującego elektronarzędzia. Ubranie może zostać porwane wskutek przypadkowego zetknięcia się z obracającym się narzędziem roboczym, które z kolei może spowodować obrażenia ciała.**
- q) Regularnie należy czyścić szczeliny wentylacyjne elektronarzędzia. Wentylator silnika wciąga pył do wnętrza obudowy, a duże nagromadzenie pyłu metalowego może spowodować zagrożenie porażenia elektrycznego.**
- r) Nie wolno używać elektronarzędzia w pobliżu materiałów palnych. Iskry mogą spowodować zapalenie się tych materiałów.**
- s) Nie wolno używać narzędzi roboczych, wymagających płynnych środków chł-**

dzących. Użycie wody lub innych płynnych środków chłodzących może prowadzić do porażenia prądem elektrycznym.

c) Nie wolno używać brzeszczotów zębanych. Takie narzędzia robocze powodują często odrzut lub utratę kontroli nad elektronarzędziem.

Odrzut i odpowiednie wskazówki dotyczące bezpieczeństwa

Odrzut jest gwałtowną reakcją na skutek zaczepienia lub zablokowania obracającego się narzędzia roboczego, takiego jak ściernica, taśma szlifierska, szczotka druciana itd. Zaczepienie lub zablokowanie prowadzi do gwałtownego zatrzymania obracającego się narzędzia roboczego. W wyniku następuje niekontrolowane przyspieszenie elektronarzędzia w kierunku przeciwnym do kierunku obrotu narzędzia roboczego.

W razie zaczepienia lub zablokowania np. ściernicy w przedmiocie obrabianym, krawędź ściernicy zagłębionej w obrabianym przedmiocie może zaplątać się i na skutek tego może dojść do pęknięcia ściernicy lub odrzutu. Ściernica porusza się wtedy w kierunku operatora lub w kierunku przeciwnym, w zależności od kierunku obrotów ściernicy w miejscu zablokowania. W konsekwencji ściernice mogą również pęknąć.

Odrzut jest wynikiem nieprawidłowego lub niewłaściwego użycia elektronarzędzia. Można mu zapobiec, podejmując odpowiednie opisane niżej środki ostrożności.

a) **Należy mocno trzymać elektronarzędzie oraz ustawić ciało i ułożyć ręce w pozycji, umożliwiającej przeciwstawienie się siłom odrzutu.** Operator może opanować siły odrzutu poprzez zastosowanie odpowiednich środków.

b) **Należy pracować ze szczególną ostrożnością w obszarze naroży, ostrych krawędzi itd. Należy zapobiegać odbijaniu się elektronarzędzia od obrabianego przedmiotu lub jego zakleszczenia się w nim.** Obracające się narzędzie robocze ma skłonność do zakleszczania się na narożach, ostrych krawędziach lub podczas jego odbicia od obrabianego przedmiotu. Powoduje to utratę kontroli nad nim lub odrzut.

d) **Narzędzie robocze zawsze należy wprowadzać w materiał w tym samym kierunku, w którym krawędź tnąca opuszcza materiał (odpowiada temu samemu kierunkowi, w którym odrzucane są wióry).** Prowadzenie elektronarzędzia w niewłaściwym kierunku spowoduje wyrzucenie krawędzi tnącej narzędzia roboczego z obrabianego przedmiotu, wskutek czego elektronarzędzie zostanie pociągnięte w tym kierunku posuwu.

e) **Zawsze należy napinać obrabiany przedmiot podczas używania pilników obrotowych, tarcz do przecinania, narzędzi do frezowania o dużej prędkości lub frezarek do metali twardych.** Już przy niewielkim uszkodzeniu krawędzi we wpuszczeniu narzędzia robocze zaczepią się i mogą spowodować odrzut. Gdy tarcza do przecinania zaczepi się, zazwyczaj pęknie. W przypadku zaczepienia się pilników obrotowych, narzędzi do frezowania o dużej prędkości lub frezarek do metali twardych zastosowane narzędzie może wyskoczyć z wpustu i doprowadzić do utraty kontroli nad elektronarzędziem.

Dodatkowe wskazówki dotyczące bezpieczeństwa przy szlifowaniu i przecinaniu ściernym:

a) **Należy używać wyłącznie ściernic przeznaczonych dla danego elektronarzędzia i zalecanych możliwości stosowania.** Przykład: Nigdy nie należy szlifować boczną powierzchnią tarczy do przecinania. Tarcze do przecinania są przeznaczone do obróbki materiału za pomocą jej krawędzi. Boczne działanie siły na tarczę może spowodować jej pęknięcie.

b) **Do stożkowych i prostych ściernic trzpieniowych z gwintem należy używać wyłącznie nieuszkodzonych trzpieni o właściwej wielkości i długości, bez podcię-**

cia na ramieniu. Odpowiednie trzpienie za-
pobiegną możliwości złamania się.

- c) **Unikać blokowania tarczy do przecinania lub zbyt dużych docisków. Nie należy wykonywać zbyt głębokich cięć. Przeciążenie tarczy do przecinania zwiększa jej naprężenia i skłonność do zakleszczania się lub blokowania, a tym samym możliwość odrzutu lub jej pęknięcia.**
- d) **Należy unikać trzymania dłoni w obszarze przed obracającą się tarczą do przecinania i za nią. Jeśli tarcza do przecinania, znajdująca się w obrabianym przedmiocie, wysunie się z dłoni, elektronarzędzie z obracającą się tarczą może w przypadku odrzutu zostać odrzucone bezpośrednio na operatora.**
- e) **W razie zakleszczenia się tarczy do przecinania lub przerwania pracy należy wyłączyć urządzenie i trzymać je spokojnie dopóki tarcza się nie zatrzyma. Nigdy nie wolno próbować wyciągać obracającej się jeszcze tarczy z miejsca przecinania, ponieważ może to spowodować jej odrzut. Należy ustalić i wyeliminować przyczynę zakleszczenia.**
- f) **Nigdy nie wolno ponownie włączać elektronarzędzia, jeśli znajduje się ono w obrabianym przedmiocie. Przed rozpoczęciem przecinania, należy najpierw doprowadzić tarczę do pełnych obrotów. W przeciwnym razie tarcza może się zakleszczyć, odskoczyć od obrabianego przedmiotu lub spowodować odrzut.**
- g) **Płyty lub większe obrabiane przedmioty należy podeprzeć, aby zmniejszyć ryzyko odrzutu na skutek zakleszczonej tarczy. Większe obrabiane przedmioty mogą się wygiąć pod działaniem własnego ciężaru. Obrabiany przedmiot należy podeprzeć z obu stron tarczy i to zarówno w pobliżu miejsca cięcia, jak również na krawędzi.**
- h) **Należy zachować szczególną ostrożność podczas cięć kieszeniowych w istniejących ścianach lub innych obszarach, które nie są na wskroś widoczne. Zagłę-**

biająca się tarcza do przecinania może spowodować odrzut na skutek zetknięcia się z przewodami wodnymi, gazowymi lub elektrycznymi lub innymi obiektami.

Szczególne wskazówki bezpieczeństwa podczas pracy z użyciem szczotki drucianej:

- a) **Należy pamiętać o tym, iż szczotka druciana gubi swoje druty również podczas normalnej pracy. Nie należy przeciążać drutów nadmiernym dociskiem. Odrywające się i odrzucane druty mogą przebić cienkie ubranie i/lub wbić się w ciało.**
- b) **Przed zastosowaniem szczotki powinny pracować przynajmniej przez minutę z prędkością roboczą. Należy uważać, aby w tym czasie żadna osoba nie stała przed szczotką lub w tej samej linii. Podczas rozruchu mogą zostać odrzucone luźne kawałki drutu.**
- c) **Obracające się szczotki dla druciane należy skierować w odwrotnym kierunku od siebie! Podczas pracy z tymi szczotkami małe cząsteczki i drobne kawałki drutu mogą zostać odrzucone z dużą prędkością i wbić się w skórę.**

Niektóre gatunki drewna lub pozostałości lakieru lub podobne substancje podczas obróbki mogą tworzyć szkodliwe dla zdrowia pyły. W razie braku pewności co do nieszkodliwości szlifowanego materiału należy używać maski przeciwpyłowej! W każdym przypadku podczas pracy należy zapewnić dostateczną wentylację miejsca pracy!

Dla własnego bezpieczeństwa podczas pracy proszę stosować ochronę słuchu!

Nie wyrzucać zużytego urządzenia do śmieci domowych!

Isolacja ochronna Klasa ochrony 2



Zakres dostawy

- 1 szt. MICROMOT 50/E
- 1 szt. Zasilacz
- 1 szt. pudełko do przechowywania
- 1 szt. instrukcja obsługi
- 1 szt. zasady bezpieczeństwa
- 6 szt. tulejki zaciskowe (1,0-1,5-2,0-2,4-3,0 oraz 3,2 mm)
- 1 szt. ściernica trzpieniowa okrągła Ø 5 mm
- 1 szt. ściernica trzpieniowa walcowa Ø 6 mm
- 1 szt. ściernica trzpieniowa walcowa Ø 2,5 mm
- 1 szt. ściernica trzpieniowa garnkowa Ø 7 mm
- 1 szt. mikrowiertło ze stopu twardego Ø 0,5 mm
- 1 szt. mikrowiertło ze stopu twardego Ø 1 mm
- 1 szt. diamentowana ściernica trzpieniowa Ø 1,8 mm
- 1 szt. frez precyzyjny, kształt kulisty Ø 2,3 mm
- 2 szt. ściernica Ø 22 mm (różowa) z korundu szlachetnego, do stali, odlewów, stali HSS
- 2 szt. ściernica Ø 22 mm (szara), z węgliku krzemu, drobne, równomierne uziarnienie o stałej twardości. Do grawerowania i matowienia szkła, ceramiki i stali, również do szlifowania stopów twardej, żeliwa utwardzonego i stali wysokostopowych
- 1 szt. tarcza polerska do szkła akrylowego i pleksiglasu
- 1 szt. szczotka mosiężna do obróbki mosiądzu, stopów mosiądzu, miedzi, metali szlachetnych, kamieni półszlachetnych, tworzywa sztucznego i drewna. Do czyszczenia elementów elektronicznych i płytek obwodów drukowanych.
- 20 szt. korundowych ściernic do cięcia stali stopowych i niestopowych, stali nierdzewnych i metali nieżelaznych. Nadaje się również do cięcia drewna i tworzywa sztucznego.
- 1 szt. trzpień mocujący o średnicy chwytu Ø 3,2 mm

Wiertarko-frezarka

Widok ogólny (Rys. 1)

Legenda

1. Włącznik – Wyłącznik - z funkcją regulacji liczby obrotów
2. Włącznik - Wyłącznik
3. Kabel zasilający
5. Przycisk blokujący
6. Nakrętka kołpakowa ze stalowymi tulejkami zaciskowymi (tylko MM50, MM50/E)
7. Część cylindryczna 20 mm do zamocowania w stojaku wiertarki

Opis urządzenia

Wiertarko-frezarka MICROMOT 50/E firmy PROXXON jest idealnym urządzeniem do precyzyjnego wiercenia, frezowania, szlifowania, polerowania, szczotkowania, usuwania rdzy, cyzelowania i cięcia.

Przeznaczona jest dla majsterkowiczów elektronicznych, modelarzy, mechaników precyzyjnych, warsztatów zdobniczych, optyków, rzemieślników artystycznych, narzędziowców i wytwórców form. Do sygnowania narzędzi i kamer.

Można nią obrabiać stal, metale nieżelazne, szkło, drewno, minerały i ceramikę.

Wrzeczono wiertarskie łożyskowane jest bez luzu w precyzyjnym łożysku kulkowym.

Chwyt ołówkowy umożliwia precyzyjne prowadzenie narzędzia.

Silnik z wysokim momencie obrotowym zapewnia niezawodny napęd narzędzia. Typ 50/E posiada elektroniczną regulację liczby obrotów.

Dane techniczne

Długość:	ok. 220 mm
Ciężar:	ok. 230 g
Szyjka wrzeczona:	20 mm

Silnik:

Liczba obrotów (50/E):	5000 do 20 000/min
Napięcie:	12 do 18 V
Pobór mocy:	ok. 40 W
Poziom hałas:	< 70 dB(A)
Drgania:	≤ 2,5 m/s ²

Wyposażenie:

Uchwyt wiertarski do urządzeń MICROMOT
Zasilacz NG 2 (S/E) lub NG 5/E

Obsługa

Mocowanie, wymiana narzędzi.

Uwaga:

- Nigdy nie naciskać przycisku blokady, dopóki urządzenie się nie zatrzyma.
- Narzędzia robocze w zależności od rozmiaru tulejki zaciskowej mogą mieć chwyt o średnicy wynoszącej maks. 3,2 mm.
- Wszystkie narzędzia robocze mocować możliwie jak najkrócej. Zwrócić uwagę, aby wyłączenie chwytu narzędzia z tulejki zaciskowej nie przekraczało 30 mm. Nadmiernie wystające chwytły łatwo się wyginają i powodują bicie promieniowe.
- Pod żadnym pozorem nie używać narzędzi roboczych z trzpieniem o długości przekraczającej 55 mm!
- Przy korzystaniu z tulejek zaciskowych zawsze zwracać uwagę, aby tulejka zaciskowa i stosowane narzędzie miały tę samą średnicę chwytu! Trzpień narzędzia musi być mocno i niezawodnie osadzony w tulejce zaciskowej!
- Nie używać do pracy uszkodzonych, zgiętych ani zużytych narzędzi roboczych! Zwracać uwagę na nienaganny stan narzędzi. Uszkodzone lub zużyte narzędzia mogą pękać i doprowadzić do obrażeń ciała!
- Podczas przechowywania narzędzi roboczych zwracać uwagę, aby były one niezawodnie zabezpieczone przed uszkodzeniem!
- Wysoką wydajność szlifowania uzyskuje się nie na skutek dużego docisku, lecz dzięki prawidłowej i równomiernej prędkości obrotowej!
- Zasada ogólna: narzędzie robocze o mniejszej średnicy wymagają wyższych prędkości obrotowych niż narzędzia o większej średnicy.
- Uwaga: Koniecznie przestrzegać dopuszczalnej maksymalnej prędkości obrotowej narzędzia roboczego! W przypadku przekroczenia dopuszczalnej maksymalnej prędkości obrotowej może dojść do złamania narzędzia. Odrzucone w powietrze elementy mogą doprowadzić do szkód i poważnych obrażeń ciała!

Przed dokonaniem wymiany narzędzi wyciągnąć wtyczkę kabla zasilającego z gniazdka sieciowego.

1. Przekręcić lekko nakrętkę kołpakową **1** (Rys. 2) i równocześnie nacisnąć przycisk blokady aż do jego zazębienia.
2. Otworzyć tulejkę zaciskową i wymienić narzędzie robocze.

Praca z urządzeniem

1. Włożyć wtyczkę uniemożliwiającą zamianę biegunów do zasilacza.
2. Włączyć urządzenie za pomocą wyłącznika **1 lub 4** (Rys. 1) i ustawić liczbę obrotów odpowiednią do danej pracy za pomocą pokrętką **1**.

Wskazówka:

Nie duża siła docisku, lecz prawidłowa i równomierna liczba obrotów zapewniają wysoką wydajność szlifowania.

Małe frezy / trzpienie = wysoka liczba obrotów,

Duże frezy / trzpienie = niska liczba obrotów.

3. Rys. 3 przedstawia dwa typowe sposoby trzymania ręką urządzenia MICROMOT 50. Podczas pracy należy trzymać mocno chwyt, aby móc pewnie prowadzić narzędzie robocze. Nie należy przy tym zakrywać szczelin wentylacyjnych.
4. W razie przegrzania wyłączyć urządzenie i pozwolić wystygnąć przez parę minut.

Elektroniczna regulacja liczby obrotów funkcjonuje tylko przy podłączeniu do zasilacza bez stabilizacji (np. wszystkie zasilacze PRO-XXON). Przy podłączeniu do akumulatora urządzenie pracuje tylko z maksymalną liczbą obrotów.

Usuwanie:

Nie wyrzucać zużytego urządzenia do śmieci domowych! Urządzenie zawiera materiały, które nadają się do recyklingu. W razie pytań należy zwrócić się do lokalnego przedsiębior-

stwa usuwania odpadów lub do innego odpowiedniego organu komunalnego.

Konserwacja, czyszczenie i pielęgnacja

Uwaga:

Przed każdym ustawianiem, pracami konserwacyjnymi lub naprawami wyciągnąć wtyczkę kabla zasilającego z gniazdka sieciowego!

Wskazówka:

Podczas obróbki drewna każde urządzenie ulega zanieczyszczeniu pyłem. Stąd też nieodzowne jest jego czyszczenie. Celem zapewnienia długiej żywotności po każdym użyciu urządzenia należy jednakże oczyścić miękką szmatką lub pędzlem.

Można przy tym używać łagodnego mydła lub innych odpowiednich środków czyszczących. Należy unikać środków czyszczących, zawierających rozpuszczalniki lub alkohol (np. benzyny albo alkoholu do czyszczenia itp.), gdyż mogą one niszczyć obudowę z tworzywa sztucznego.

Otwory służące do chłodzenia silnika powinny być zawsze wolne od pyłu i zanieczyszczeń.

Wyposażenie

Odnosnie bliższych informacji dotyczących akcesoriów prosimy o zapytanie o nasz katalog urządzeń. Katalog można uzyskać pod adresem podanym na ostatniej stronie informacji dotyczących gwarancji.

Prosimy pamiętać:

Narzędzia robocze Proxxon zostały skonstruowane pod kątem naszych urządzeń, dlatego są optymalnie przystosowane do współpracy z nimi.

W przypadku korzystania z produktów innych producentów nie przejmujemy odpowiedzialności za bezpieczne i prawidłowe działanie naszych urządzeń!

Informacja dotycząca serwisowania

Uwaga: Przewód zasilający może być wymieniany tylko przez nasz dział serwisu Proxxon lub wykwalifikowanego specjalistę!

Deklaracja zgodności WE

Nazwa i adres producenta:
PROXXON S.A.
6-10, Härebiërg
L-6868 Wecker

Nazwa produktu:
Wiertarko-frezarka set Micromot 50/E
Nr art.: 28515

Oświadczamy z całą odpowiedzialnością, że produkt ten odpowiada następującym dyrektywom i dokumentom normatywnym:

Dyrektywa EMC UE 2013/30/WE

DIN EN 55014-1 / 09.2016
DIN EN 55014-2 / 01.2016
DIN EN 61000-3-2 / 03.2015
DIN EN 61000-3-3 / 03.2014

Dyrektywa maszynowa WE 2006/42/EG

DIN EN 60745-1 / 01.2010
DIN EN 60745-2-23/11.2013

Data: 06.03.2017



Dipl.-Ing. Jörg Wagner

PROXXON S.A.
Stanowisko: dział projektów / konstrukcji

Pełnomocnik ds. dokumentacji CE jest identyczny z sygnatariuszem.

RU PROXXON Micromot 50/E
Перевод оригинального
руководства по эксплуатации

ВНИМАНИЕ!

Необходимо прочитать все указания.

Невыполнение нижеприведенных указаний может стать причиной поражения электрическим током, пожара или серьезных травм.



ПРОСЬБА НАДЕЖНО ХРАНИТЬ ДАННОЕ РУКОВОДСТВО!

Указания по безопасности для всех областей применения

Общие указания по безопасности при шлифовании, шлифовании наждачной шкуркой, работах с проволочными щетками, полировании, фрезеровании или отрезании шлифовальным кругом:

- a) Данный электроинструмент разрешается использовать только в качестве шлифовальной машинки, шлифовальной машинки с наждачной шкуркой, проволочной щетки, полировальной или фрезеровальной машинки, и абразивно-отрезного станка. Соблюдайте все указания по безопасности, инструкции, рисунки и данные, которые вы получили вместе с устройством. При несоблюдении нижеприведенных указаний возможны поражения электрическим током, пожар и / или серьезные травмы.
- b) Не используйте никакие детали кроме специально предназначенных и рекомендованных изготовителем для данного электроинструмента. Тот факт, что вы можете закрепить деталь на вашем электроинструменте, еще не гарантирует его безопасного использования.
- c) Допустимая частота вращения вставного инструмента должна быть не

ниже максимальной частоты вращения, указанной на электроинструменте. Деталь, которая вращается быстрее, чем это допустимо, может разрушиться и вылететь из электроинструмента.

- d) Наружный диаметр и толщина вставного инструмента должны соответствовать указанным размерам вашего электроинструмента. Вставные инструменты несоответствующих размеров не могут быть надлежащим образом отрегулированы или проконтролированы.
- e) Шлифовальные диски, шлифовальные валки или другие детали должны точно подходить к шлифовальному шпинделю или цанговому зажиму вашего электроинструмента. Вставные инструменты, которые неточно подходят к базировочному элементу вашего электроинструмента, вращаются неравномерно, очень сильно вибрируют и могут привести к потере контроля.
- f) Смонтированные на оправке диски, шлифовальные цилиндры, режущие инструменты или другие принадлежности должны быть полностью вставлены в цанговый зажим или зажимной патрон. Длина «выступа» или свободной части оправки между шлифовальным инструментом и цанговым зажимом или зажимным патроном должна быть минимальной. Если оправка зажата недостаточно прочно или выступает впереди шлифовального инструмента слишком далеко, вставной инструмент может отсоединиться и вылететь с высокой скоростью.
- g) Не используйте поврежденные вставные инструменты. Перед каждым использованием проверяйте вставные инструменты, такие как шлифовальные диски, на отсутствие сколов и трещин, шлифовальные валки – на отсутствие трещин, износа или сильного истирания, проволочные щетки – на отсутствие ослабленных или сломан-

ных проволок. В случае падения вниз электроинструмента или вставного инструмента проверьте его на отсутствие повреждений или используйте неповрежденный вставной инструмент. После проверки и установки вставного инструмента выведите находящихся рядом людей за пределы площади его вращения и дайте устройству поработать в течение одной минуты при максимальной частоте вращения. *Поврежденные вставные инструменты в большинстве случаев ломаются именно во время этого теста.*

h) Носите средства индивидуальной защиты. В зависимости от области применения, носите защитную маску для лица, защитную маску для глаз или защитные очки. При необходимости носите пылезащитную маску, защитные наушники, защитные перчатки или специальный фартук, предохраняющие вас от мелких частиц материала и шлифовальной пыли. Глаза должны быть защищены от разлетающихся посторонних предметов, которые появляются при самых разных областях применения. Пылевая маска или респиратор должны задерживать пыль, образующуюся во время использования устройства. Длительное воздействие сильного шума может повредить слух.

i) Не позволяйте другим лицам находиться в вашей рабочей зоне. Должно соблюдаться безопасное расстояние. Каждый входящий в рабочую зону должен носить средства индивидуальной защиты. Обломки заготовки или сломанного вставного инструмента могут разлетаться и приводить к травмам также за пределами непосредственной рабочей зоны.

j) Если вы выполняете работы, при которых вставной инструмент может соприкасаться со скрытыми электрическими кабелями или собственным сетевым кабелем, держите устройство только за изолированные поверхно-

сти для захвата. При контакте с токоведущим кабелем в металлических деталях устройства может также возникать электрическое напряжение, что приводит к поражению электрическим током.

k) При пуске необходимо всегда прочно держать электроинструмент. При разгоне до полной частоты вращения момент реакции двигателя может привести к проворачиванию электроинструмента.

l) При возможности используйте для зажима заготовки струбцину. Никогда не держите заготовку в одной руке и электроинструмент в другой во время его использования. Благодаря прочному креплению небольших заготовок, вы используете обе руки для наилучшего управления электроинструментом. При резке круглые заготовки, такие как деревянные шпонки, штанги или трубы, могут откатиться, в результате чего вставной инструмент может заклинить и вылететь прямо на Вас.

m) Держите соединительный кабель вдали от вращающихся вставных инструментов. Если вы теряете контроль над устройством, кабель может быть разрезан или захвачен, и кисть руки или рука может попасть во вращающийся вставной инструмент.

n) Никогда не откладывайте электроинструмент в сторону, пока вставной инструмент полностью не остановится. Вращающийся вставной инструмент может соприкоснуться с поверхностью складирования, в результате чего вы можете потерять контроль над электроинструментом.

o) После смены вставных инструментов или регулировок устройства надежно затяните гайку цапгового зажима, зажимной патрон или другие крепежные элементы. Ослабленные крепежные элементы могут неожиданно смещаться и приводить к потере управления; незакрепленные вращающиеся ком-

поненты выбрасываются с огромной силой.

- p) Не оставляйте электроинструмент вращающимися, когда вы несете.** *Вращающийся вставной инструмент при случайном контакте может захватить одежду и вонзиться в вас..*
- q) Регулярно очищайте вентиляционное отверстие вашего электроинструмента.** *Вентилятор двигателя всасывает пыль в корпус, и значительное скопление металлической пыли может привести к опасностям, связанным с электричеством.*
- r) Не используйте электроинструмент вблизи воспламеняющихся материалов.** *Искры могут привести к воспламенению этих материалов.*
- s) Не используйте вставные инструменты, которые требуют охлаждающих жидкостей.** *Использование воды или других охлаждающих жидкостей может привести к поражению электрическим током.*

Отдача и соответствующие указания по безопасности

Отдача – это внезапная реакция, обусловленная заеданием или блокировкой вращающегося вставного инструмента, такого как шлифовальная лента, проволочная щетка и т.д. Заедание или блокировка приводят к резкому останову вращающегося вставного инструмента. В результате этого неконтролируемый электроинструмент ускоряется против направления вращения вставного инструмента.

Если, например, шлифовальный диск заедает или блокируется в заготовке, кромка шлифовального диска, которая врезается в заготовку, может застрять и таким образом выломать шлифовальный диск или привести к отдаче. Потом шлифовальный диск движется по направлению к пользователю или от него, в зависимости от направления

вращения диска в месте блокировки. При этом возможна также поломка шлифовальных дисков.

Отдача – это следствие неправильного или ошибочного использования электроинструмента. Отдачу можно предотвратить надлежащими мерами предосторожности, как описано ниже.

- a) Держите электроинструмент достаточно крепко и держите свой корпус и руки в таком положении, при котором вы сможете сохранить равновесие при действии сил отдачи.** *Путем принятия надлежащих мер предосторожности пользователь может совладать с отдачей.*
- b) Соблюдайте особую осторожность при работе в зоне углов, острых кромок и т.д. Не допускайте заедания и отскока вставных инструментов от заготовки.** *На углах, острых кромках или при отскоке вращающийся вставной инструмент имеет склонность к заеданию. Это приводит к потере контроля или отдаче.*
- c) Не используйте зубчатое пильное полотно.** *Такие вставные инструменты часто приводят к отдаче или потере контроля над электроинструментом.*
- d) Всегда вводите вставной инструмент в материал в одном и том же направлении, в котором режущая кромка сходит с материала (соответствует направлению в котором выбрасывается стружка).** *Ведение электроинструмента в неправильном направлении приводит к выкрашиванию режущей кромки вставного инструмента из заготовки, в результате чего электроинструмент вытягивается в данном направлении подачи.*
- e) Всегда надежно закрепляйте заготовку при использовании вращающихся напильников, отрезных шлифовальных дисков, высокоскоростных фрезерных инструментов или твердосплав-**

ных фрезерных инструментов. Даже при небольшом перекосе в пазу эти вставные инструменты заедают и могут привести к отдаче. При заедании отрезного шлифовального диска он обычно ломается. При заедании вращающихся напильников, высокоскоростных фрезерных инструментов или твердосплавных фрезерных инструментов вставной инструмент может выскочить из паза и привести к потере управления электроинструментом.

Специальные указания по безопасности при шлифовании и отрезании шлифовальным кругом:

- a) Используйте исключительно шлифовальные инструменты, разрешенные для вашего электроинструмента, и только для рекомендованных областей применения. Пример: Никогда не шлифуйте боковой поверхностью отрезного диска. *Отрезные шлифовальные диски предназначены для съема материала кромкой диска. При воздействии на эти шлифовальные инструменты боковых сил они могут разрушиться.*
- b) Для конических или прямых абразивных головок с резьбой используйте только неповрежденные оправки надлежащего размера и длины, без поднутрения на запялке. *Подходящие оправки уменьшают риск поломки.*
- c) Не допускайте блокирования отрезного шлифовального диска или слишком высокого давления прижима. Не выполняйте слишком глубокие резы. *При перегрузке отрезного шлифовального диска повышается их нагрузка и склонность к перекосу или заеданию, и тем самым – вероятность отдачи или разрушения шлифовального инструмента.*
- d) Не приближайте руку к зоне перед и за вращающимся отрезным шлифовальным диском. *Когда вы ведете отрезной*

шлифовальный диск в заготовке от своей руки, в случае отдачи электроинструмент с вращающимся диском может ускоряться непосредственно по направлению к вам.

- e) При заедании отрезного шлифовального диска или при перерыве в работе выключите устройство и подождите, пока диск не остановится. Никогда не пытайтесь вынуть еще вращающийся отрезной шлифовальный диск из разреза, иначе может возникнуть отдача. *Определите и устраните причину заедания.*
- f) Никогда не включайте электроинструмент заново, пока он находится в заготовке. Прежде чем осторожно продолжить разрезание, дайте отрезному шлифовальному диску достичь полной частоты вращения. *В противном случае диск может заест, выскочить из заготовки или привести к отдаче.*
- g) Для уменьшения опасности отдачи заевшего отрезного шлифовального диска поддерживайте плиты или крупные заготовки. Крупные заготовки могут прогнуться от собственного веса. Заготовку необходимо поддерживать с двух сторон диска, а именно: вблизи разреза и на краю.
- h) Соблюдайте особую осторожность при выполнении потайных разрезов в существующих стенах или других скрытых зонах. *В процессе резки вращающийся отрезной шлифовальный диск может привести к отдаче в результате столкновения с газо- или водопроводом, электрическими кабелями или другими объектами.*

Специальные указания по безопасности при работах с проволочными щетками:

- a) Учитывайте, что даже в процессе обычного использования от проволочных щеток отпадают части про-

волок. Не перегружайте проволоки слишком высоким давлением прижима. Отлетающие части проволоки могут легко проникать через тонкую одежду и / или в кожу.

b) Перед использованием дайте щеткам поработать с рабочей скоростью не менее одной минуты. Следите за тем, чтобы в это время никто не находился перед щеткой или на одной прямой с ней. Во время приработки могут вылетать отсоединившиеся части проволоки.

c) Направляйте вращающуюся проводочную щетку от себя! При работе с такими щетками мелкие частицы или крошечные части проволоки могут вылетать с высокой скоростью и проникать через кожу.

Некоторые виды древесины, а также остатки лака и др. во время обработки на станке могут выделять пыль, вредную для здоровья. Если Вы не совсем уверены в безопасности пыли от Вашего шлифовального материала, надевайте пылезащитную маску! В любом случае во время работы обеспечьте хорошее проветривание рабочего места!



Для Вашей безопасности во время работы просим использовать наушники!



Не утилизировать устройство вместе с бытовыми отходами!



Защитная изоляция Класс защиты 2



Объем поставки

- 1 шт. MICROMOT 50/E
- 1 шт. Блок питания
- 1 шт. Коробка для хранения
- 1 шт. Руководство по эксплуатации
- 1 шт. Указания по безопасности
- 6 шт. Зажимы цанговые (1,0-1,5-2,0-2,4-3,0 и 3,2 мм)

- 1 шт. Головка шлифовальная круглая Ø 5 мм
- 1 шт. Головка шлифовальная цилиндрическая Ø 6 мм
- 1 шт. Головка шлифовальная цилиндрическая Ø 2,5 мм
- 1 шт. Головка шлифовальная чашечная Ø 7 мм
- 1 шт. Сверло прецизионное твердосплавное Ø 0,5 мм
- 1 шт. Сверло прецизионное твердосплавное Ø 1 мм
- 1 шт. Головка шлифовальная с алмазным покрытием Ø 1,8 мм
- 1 шт. Фреза прецизионная шаровидной формы Ø 2,3 мм
- 2 шт. Диск шлифовальный Ø 22 мм (красно-розовые керамические пигменты) из электрокорунда высокого качества, для стали, чугуна, быстрорежущих сталей
- 2 шт. Диск шлифовальный Ø 22 мм (серый), из карбида кремния, равномерный размер зерен со сплошной твердостью. Для гравирования и матирования стекла, керамики и стеллитов, также для шлифования твердого металла, отбеленного чугуна и высоколегированных сталей
- 1 шт. Диск полировальный для акрилового стекла и плексигласа
- 1 шт. Щетка латунная для обработки латуни, латунных сплавов, меди, благородных металлов, самоцветов, пластмассы и древесины. Для очистки электронных элементов и плат.
- 20 шт. Диски отрезные из корунда, для резания легированных и нелегированных сталей, нержавеющей сталей и цветных металлов. Применяется также для резания древесины и пластмассы.
- 1 шт. Оправка зажимная, диаметр хвостовика Ø 3,2 мм

Бормашина/фреза

Общий вид (рис. 1)

Обозначения

- 1. Двухпозиционный выключатель с функцией регулирования скорости вращения

2. Двухпозиционный выключатель
3. Кабель питания
5. Кнопка фиксации
6. Накладная гайка со стальным цанговым зажимным патроном
7. Посадочная шейка (20 мм) для крепления на сверлильной стойке

Описание машинки

Бормашина/фреза PROXXON модели MICROMOT 50/E – идеальный инструмент для точного сверления отверстий, фрезерования, шлифования, полировки, крацевания, очистки ржавчины, гравировки, чеканки и резки.

Возможное применение: мастера по электронной технике, специалисты по моделированию и точной механике, ювелирные мастерские, оптики, художественное ремесло, изготовление инструмента и оснастки. Возможное применение: маркировка инструмента и фотовидеоаппаратуры.

Предусмотрена работа со сталью, цветными металлами, стеклом, деревом, минералами и керамикой.

Сверлильный шпиндель установлен на прецизионном шарикоподшипнике без зазора. Удобная ручка позволяет осуществлять точное ведение инструмента.

Электродвигатель с высоким вращающим моментом обеспечивает надежный привод для устройства. Устройство типа 50/E снабжено электронной системой регулирования скорости вращения.

Технические данные

Длина:	около 220 мм
Масса:	около 230 г
Диаметр шейки шпинделя:	Ø 20 мм
Электродвигатель:	
Скорость вращения (50/E):	5000 – 20000 об/мин
Напряжение:	12 - 18 В
Потребляемая мощность:	около 40 Вт
Уровень шума:	< 70 dB(A)
Вибрация:	≤ 2,5 m/ s ²

Обслуживание

Замена и зажим инструмента в зажимном патроне.

Внимание:

- Запрещается нажимать кнопку фиксации при работающем устройстве.
- Вставные инструменты могут иметь диаметр хвостовика не более 3,2 мм в зависимости от размера цангового зажима.
- По возможности закрепляйте вставные инструменты с минимально короткой выступающей частью. Просьба учитывать, что выступающая из цангового зажима часть хвостовика инструмента не должна превышать 30 мм. Хвостовики с большой длиной вылета легко прогибаются и ухудшают плавность вращения.
- Использование вставных инструментов с длиной оправки более 55 мм запрещается!
- При использовании цанговых зажимов всегда учитывайте, что цанговый зажим и используемый инструмент должны иметь одинаковый диаметр хвостовика! Оправка инструмента должна быть прочно и надежно закреплена в цанговом зажиме!
- Запрещается работа с поврежденными, изогнутыми или изношенными вставными инструментами! Проверьте инструменты на безупречное состояние. Поврежденные или изношенные инструменты могут ломаться и тем самым приводить к травмам!
- При хранении вставных инструментов обеспечьте их надежную защиту от повреждений!
- Высокая производительность шлифования обеспечивается не давлением прижима, но правильно отрегулированной и постоянной частотой вращения!
- Учитывайте следующие принципы: Для вставных инструментов меньшего диаметра требуется более высокая частота вращения, чем для инструментов большего диаметра.
- Внимание: Обязательно соблюдайте максимально допустимую частоту вращения для вставного инструмента! При превышении максимально допустимой частоты вращения возможна поломка инструмента. Вылетающие детали могут причинить ущерб и нанести серьезные травмы!

Внимание!

Перед заменой инструмента извлеките вилку кабеля питания из розетки.

1. Слегка отверните накидную гайку **1** (рис. 2) и одновременно нажмите кнопку фиксации до защелкивания.
2. Разожмите цанговый зажимный патрон и замените инструмент.

Работа с машинкой

1. Подсоедините вилку кабеля питания с защитой от обратной полярности к сетевому адаптеру.
2. Включите машинку с помощью выключателя **1** или **4** (рис. 1) и с помощью регулятора **1** установите необходимую для работы скорость вращения.

Указание

Высокую производительность при шлифовании обеспечивает не избыточное усилие нажатия, а правильно подобранная постоянная скорость вращения.

Малые фрезы / диаметры сверл = высокая скорость вращения

Крупные фрезы / диаметры сверл = низкая скорость вращения

3. На рис. 3 показаны два типовых приема работы с MICROMOT 50. В процессе работы прочно удерживайте рукоятку - это позволяет правильно управлять перемещением вращающегося сменного инструмента. Не переключайте вентиляционные прорези в процессе работы.
4. В случае перегрева устройства его необходимо выключить и выдержать паузу (несколько минут) для охлаждения.

Электронные системы регулирования скорости вращения функционируют только при подключении к сетевым адаптерам с нестабилизированным напряжением (например, при подключении ко всем сетевым адаптерам PROXXON). При подключении к батарее устройство работает только при максимальной скорости вращения.

Утилизация

Не утилизируйте устройство вместе с бытовым мусором! Устройство содержит материалы, подлежащие вторичной переработке. За дополнительными сведениями обращайтесь на местные предприятия, занимающиеся утилизацией отходов, или в коммунальные службы соответствующего профиля.

Техническое обслуживание, очистка и уход

Внимание:

Перед тем, как выполнять ремонт или любые операции по регулировке или профилактике, выньте сетевой штепсель из розетки!

Указание:

Во время работы с древесиной каждый инструмент загрязняется пылью. Поэтому уход является обязательным. Тем не менее, чтобы обеспечить продолжительный срок службы инструмента, каждый раз после работы необходимо производить его очистку при помощи мягкой ветоши или кисти. При этом допускается использование мягкого мыла или другого подходящего моющего средства. Не разрешается применять очистители, содержащие растворители или спирт (например, бензин, спирты для очистки и т.п.), т.к. они могут оказывать агрессивное воздействие на пластмассовые детали корпуса.

Всегда содержите в чистом состоянии отверстия для охлаждения электродвигателя, не допускайте их загрязнения пылью или грязью.

Принадлежности и дополнительная оснастка

Для получения более подробных данных о принадлежностях запросите наш каталог инструментов по адресу, указанному в информации о гарантии на последней странице.

Просьба учитывать следующее:

Вставные инструменты Groxxon разработаны для использования с нашими устрой-

ствами и поэтому оптимально подходят для работы с ними.

В случае использования вставных инструментов других фирм мы не гарантируем безопасное и надлежащее функционирование наших устройств!

Сервисная информация

Просьба учитывать следующее: Замену сетевого кабеля разрешается выполнять только нашей сервисной службой Proxxon или квалифицированным специалистом!

Декларация о соответствии требованиям ЕС

Наименование и адрес изготовителя:
PROXXON S.A.
6-10, Härebiërg
L-6868 Wecker

Наименование изделия:
Бормашина/фреза set Micromot 50/E
Артикул №: 28515

Настоящим мы со всей ответственностью заявляем, что данное изделие соответствует требованиям следующих директив и нормативных документов:

Директива ЕС об электромагнитной совместимости, 2013/30/EG

DIN EN 55014-1 / 09.2016
DIN EN 55014-2 / 01.2016
DIN EN 61000-3-2 / 03.2015
DIN EN 61000-3-3 / 03.2014

Директива ЕС по машинному оборудованию 2006/42/EG

DIN EN 60745-1 / 01.2010
DIN EN 60745-2-23/11.2013

Дата: 06.03.2017



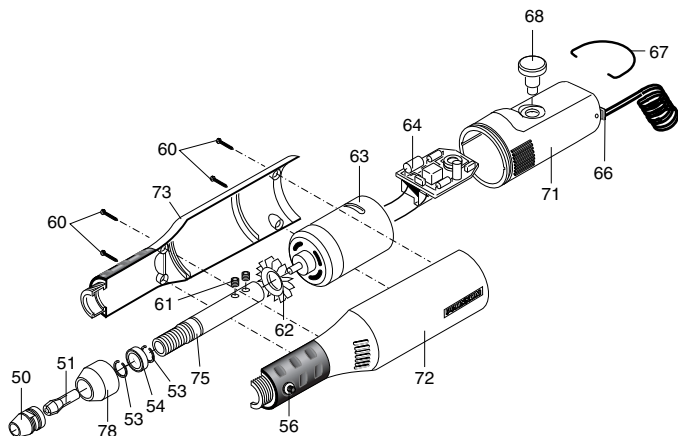
Дипл. инж. Йорг Вагнер

PROXXON S.A.
Должность: Отдел исследования и разработки

Лицом, уполномоченным согласно Документации ЕС, является лицо, подписавшее документ.

ET - Nr.: Benennung

28500 - 50	Überwurfmutter für Spannzangen (Zubehör) / Swivel nut for collet chucks (accessories)
28500 - 51	Spannzange (Zubehör) / Collet chuck (accessory)
28500 - 53	Sicherungsring / Locking ring
28500 - 54	Kugellager / Ball bearing
28500 - 56	Wellenarretierung / Shaft lock
28500 - 60	Gehäuseschraube / Housing screw
28500 - 61	Gewindestift / Threaded rod
28500 - 62	Lüfter / Fan
28500 - 63	Motor / Motor
28510 - 64	Regelung / Control
28500 - 66	Zuleitung mit Tülle und Stecker / Supply cable with support sleeve and plug
28500 - 67	Gerätebügel / Device bracket
28510 - 68	Regelknopf / Regulating knob
28510 - 71	Gehäusekappe / Housing cap
28500 - 72	Linke Gehäusehälfte / Left housing half
28500 - 73	Rechte Gehäusehälfte / Right housing half
28500 - 75	Welle / Shaft
28500 - 78	Überwurfmutter / Swivel nut
28500 - 99	Bedienungsanleitung / Operating instructions



PROXXON

DK Service henviisning

Alle produkter fra PROXXON kontrolleres omhyggeligt efter produktionen. Hvis der alligevel skulle være en defekt, så kontakt den forhandler, hvor du har købt produktet. Det er kun ham, der er ansvarlig for afviklingen af den lovmæssige reklamationsret, som udelukkende gælder for materiale- og produktionsfejl.

Forkert brug som f.eks. overbelastning, beskadigelse på grund af udefra kommende påvirkninger og normal slitage hører ikke ind under reklamationsretten.

Du kan finde yderligere oplysninger om "Service og reservedele" å www.proxxon.com.

SE Service-Garanti

Alla PROXXON-produkter genomgår noggranna kontroller efter tillverkningen. Om det ändå skulle inträffa någon defekt ska ni kontakta återförsäljaren som ni köpte produkten av. Det är endast återförsäljaren som är tillgänglig för hantering av garantianspråk, som uteslutande rör material- och tillverkningsfel.

Felaktig användning som t.ex. överbelastning, skador på grund av yttre påverkan och normalt slitage utesluts från garantin.

Ytterligare information gällande "Service och reservdelar" finns på www.proxxon.com.

CZ Servisní upozornění

Všechny výrobky PROXXON se po výrobě pečlivě kontrolují. Pokud přesto dojde k závadě, obraťte se prosím na prodejce, u kterého jste výrobek koupili. Jen tento prodejce může vyřídit veškeré zákonné nároky vyplývající ze záruky, které se vztahují pouze na materiálové a výrobní vady.

Záruka se nevztahuje na závady způsobené nesprávným používáním, např. přetížením, poškození cizím vlivem nebo normálním opotřebením.

Další informace k tématu „Servis a náhradní díly“ najdete na adrese www.proxxon.com.

TR Satış Sonrası Hizmet Bilgisi

Tüm PROXXON ürünleri üretimden sonra özenle test edilir. Buna rağmen bir arıza meydana gelirse, lütfen ürünü satın aldığınız satış temsilcisine başvurunuz. Sadece o yalnızca malzeme ve üretici hatalarıyla ilişkili yasal garanti taleplerinin işleme alınmasından sorumludur.

Aşırı yüklenme, yabancı etkisiyle hasar ve normal aşınma gibi uygunsuz kullanım garanti kapsamına dahil değildir. „Servis ve yedek parçalar“ konusuyla ilgili açıklamaları www.proxxon.com sayfasından bulabilirsiniz.

PL Wskazówki dotyczące serwisu

Wszystkie produkty firmy PROXXON są poddawane starannej kontroli fabrycznej. Jeżeli jednak mimo wszystko wystąpią defekty, prosimy o kontakt ze sprzedawcą produktu. Tylko on jest odpowiedzialny za realizację wszystkich ustawowych uprawnień gwarancyjnych, wynikających wyłącznie z wad materiałowych i produkcyjnych.

Nieprawidłowe użycie, np. przeciążenie, uszkodzenie przez wpływy obce oraz normalne zużycie nie są objęte gwarancją.

Więcej informacji na temat „Serwisu oraz części zamiennych” można znaleźć pod adresem www.proxxon.com.

RU Сервисное обслуживание

Все изделия компании PROXXON после изготовления проходят тщательный контроль. Если все же обнаружится дефект, обратитесь к Продавцу, у которого приобретено изделие. Именно он отвечает по всем предусматриваемым законом претензиям по гарантийным обязательствам, касающимся исключительно дефектов материалов и изготовления.

Гарантия не распространяется на ненадлежащее применение, такое, например, как перегрузка, повреждение вследствие постороннего воздействия, а также естественный износ.

Дополнительные указания по теме "Сервисное обслуживание и запчасти" см. На сайте www.proxxon.com.

PROXXON

DE Service-Hinweis

Alle PROXXON-Produkte werden nach der Produktion sorgfältig geprüft. Sollte dennoch ein Defekt auftreten, wenden Sie sich bitte an den Händler, von dem Sie das Produkt gekauft haben. Nur dieser ist für die Abwicklung aller gesetzlicher Gewährleistungsansprüche zuständig, die sich ausschließlich auf Material- und Herstellerfehler beziehen.

Unsachgemäße Anwendung wie z.B. Überlastung, Beschädigung durch Fremdeinwirkung und normaler Verschleiß sind von der Gewährleistung ausgeschlossen. Weitere Hinweise zum Thema „Service und Ersatzteilwesen“ finden Sie auf www.proxxon.com.

GB Service note

All PROXXON products are thoroughly inspected after production. Should a defect occur nevertheless, please contact the dealer from whom you purchased the product. Only the dealer is responsible for handling all legal warranty claims which refer exclusively to material and manufacturer error.

Improper use, such as capacity overload, damage due to outside influences and normal wear are excluded from the warranty.

You will find further notes regarding "Service and Spare Parts Management" at www.proxxon.com.

FR Instruction en cas de réclamation

Tous les produits PROXXON font l'objet d'un contrôle soigneux à l'issue de leur fabrication. Si toutefois un défaut devait apparaître, veuillez contacter le revendeur chez qui vous avez acheté le produit. Il est seul habilité à gérer la procédure de traitement de toutes les prétentions légales en matière de dommages et intérêts relevant exclusivement des défauts de matériaux ou de fabrication.

Toute utilisation non conforme, comme la surcharge ou les dommages provoqués par exercice d'une contrainte extérieure, ainsi que l'usure normale, sont exclus de la garantie.

Vous trouverez de plus amples informations concernant le « Service après-vente et les pièces détachées », à l'adresse www.proxxon.com.

IT Avvertenze per l'assistenza

Dopo la produzione tutti i prodotti PROXXON vengono sottoposti ad un controllo accurato. Qualora si dovesse comunque verificare un difetto, si prega di rivolgersi al proprio rivenditore dal quale si è acquistato il prodotto. Solo questo è autorizzato a rispondere dei diritti di garanzia previsti dalla legge che si riferiscono esclusivamente a difetti di materiale ed errori del produttore.

È escluso dalla garanzia qualsiasi utilizzo improprio quale ad es. un sovraccarico, un danneggiamento per effetti esterni e la normale usura.

Ulteriori avvertenze sul tema „Assistenza e pezzi di ricambio“ sono disponibili all'indirizzo www.proxxon.com.

ES Garantías y Reparaciones

Todos los productos PROXXON se verifican cuidadosamente tras la producción. Si a pesar de ello presentara algún defecto, diríjase por favor al distribuidor dónde haya adquirido el producto. Solo éste, es responsable de la gestión de todos los derechos legales de garantía que se refieren exclusivamente a fallos de material y de fabricación.

El uso indebido como p.ej. sobrecarga, daños por acciones externas y desgaste normal están excluidos de la garantía.

Encontrará más información sobre "Servicio técnico y gestión de repuestos" en www.proxxon.com.

NL Voor service

Alle PROXXON-producten worden na de productie zorgvuldig getest. Mocht er toch een defect optreden, dan kunt u contact opnemen met de leverancier van wie u het product hebt gekocht. Alleen de leverancier is voor de afwikkeling van alle wettelijke garantieclaims die uitsluitend materiële of fabricagefouten betreffen, verantwoordelijk.

Ondeskundig gebruik zoals overbelasting, beschadiging door inwerking van vreemde stoffen en normale slijtage zijn uitgesloten van de garantie.

Verdere aanwijzingen over het thema "Service en reserveonderdelen" vindt u op www.proxxon.com.