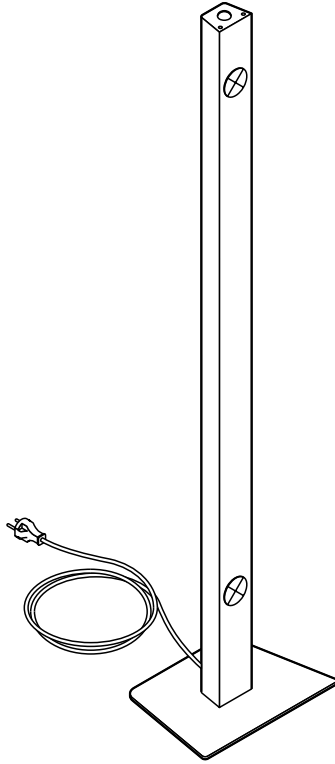



Radium

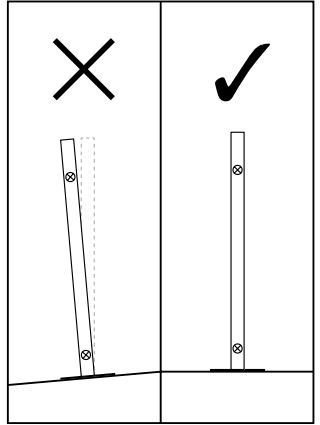
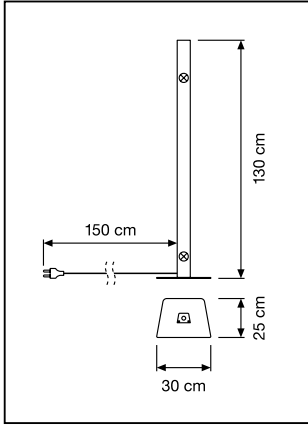
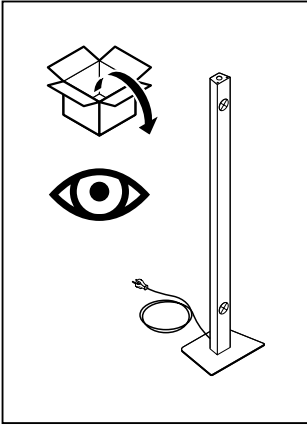
RaLUX UV-C Stand



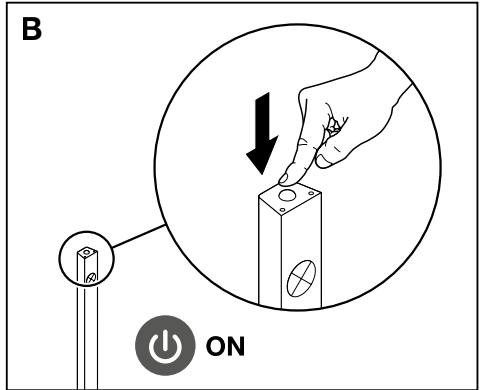
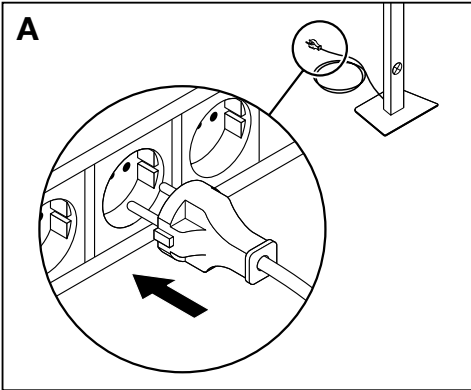
	EAN	VAC HZ	W
RaLUX UV-C STAND 28W/254NM SI	4003556409996	230V - 50Hz	28 W

	IP	L x W x H	Temp.	
RaLUX UV-C STAND 28W/254NM SI	20	250x300x1300	+15° ... +40°	4.5kg

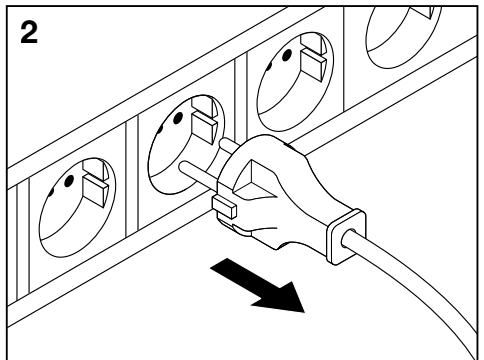
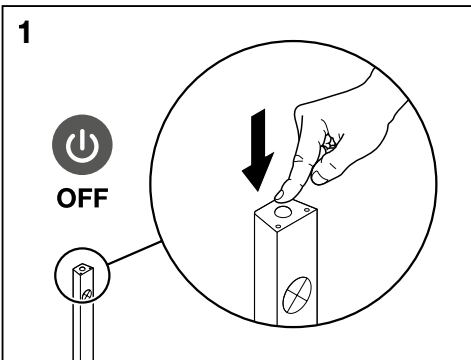
RaLUX UV-C Stand



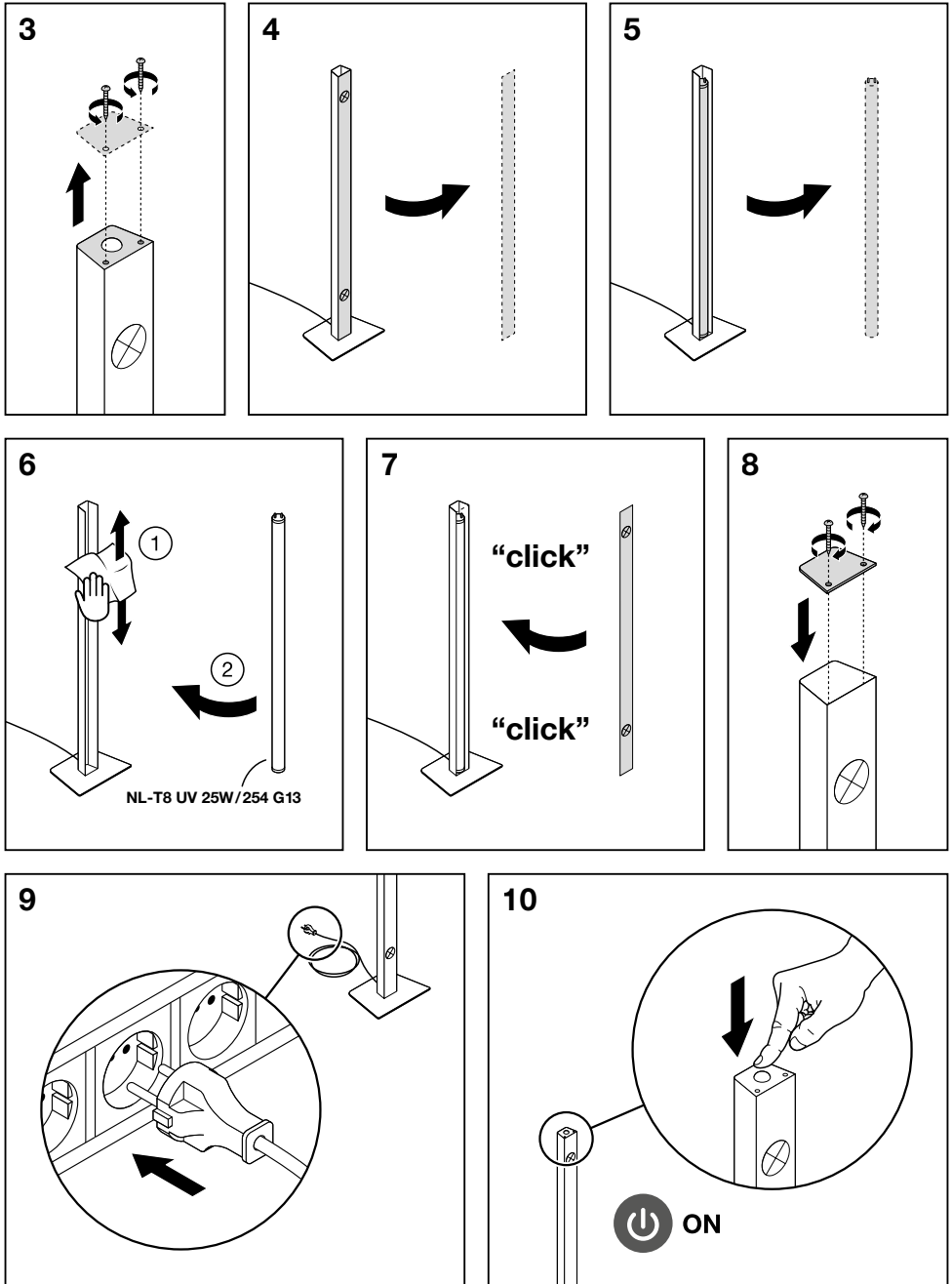
Putting into Service



Maintenance



RaLUX UV-C Stand



RaLUX UV-C Stand – Maintenance Advice

(D)

VORSICHT: UVC-Strahlung ist für Menschen und Tiere gesundheitsschädlich.

- Die keimtötende Lampe im Inneren des RaLUX UV-C Stand sendet UVC-Strahlung aus, die für Menschen, Tiere und Pflanzen schädlich ist. Sie ist in der Hochrisikogruppe (RG3) auf Basis der EN62471-Anforderung klassifiziert.
- UVC-Strahlung kann Schäden an Möbeln, z. B. an Kunststoffelementen, verursachen und Stoffe ausbleichen lassen.
- UVC-Strahlung hat einen starken Einfluss auf biologische Gewebe, da die absorbierte Strahlung photochemische Reaktionen in ihnen auslöst.
- Eine kleine Dosis aktinischer Strahlung (maximal 30 J/m² pro Tag) wird verwendet, um ihre schädlichen Auswirkungen auf menschliche Augen und Haut zu untersuchen.
- Wenn biologisches Gewebe während des Tages Strahlung ausgesetzt wird, addieren sich die Strahlungsdosen, und die schädlichen Auswirkungen werden als Summe aller Strahlungsmengen gemessen.
- UVC-Strahlung hat schädliche Auswirkungen auf Haut und Augen. Eine Reihe schädlicher Auswirkungen von UVC-Strahlung auf Augen und Haut treten innerhalb von 24 Stunden nach der Bestrahlung ein.
- Schädliche Auswirkungen auf die Augen: UVC-Strahlung kann Bindehautentzündung und Hornhautentzündung auslösen.
- Schädliche Auswirkungen auf die Haut: UVC-Strahlung kann Hautrötungen, Hautverbrennungen und Photodermatose auslösen.
- Schädliche Langzeit-Auswirkungen (die z.B. nach wiederholter Bestrahlung auftreten) sind präkanzeröse Hautveränderungen sowie Augen- und Hautkrebs. Haut-Melanome und lichtbedingte Hautalterung.
- Bei einer mechanischen Beschädigung der UVC-Lampe:
 - Wenn die Lampe im Beleuchtungskörper beschädigt/zerbrochen ist, stecken Sie sie ab, um einen elektrischen Schlag zu vermeiden.
 - Achten Sie darauf, sich nicht an Glassplittern zu verletzen.
 - Sammeln Sie alle Teile der Lampe sorgfältig ein; verwenden Sie Wegwerf-Handtücher oder Klebepapier für die Entfernung der kleinsten Teile und von Staub.
 - Bringen Sie alle Teile der Lampe außer Haus. Geben Sie sie in einen Abfallbeutel und bringen Sie sie zum Recyceln zu ihrer lokalen Müllent-sorgungsstelle. Lüften Sie den Raum.
- Halten Sie sich zu Ihrer Sicherheit an das mit der UVC-Lampe mitgelieferte Benutzerhandbuch.

(GB)

CAUTION: UVC radiation is harmful to human and animal health.

- The germicidal lamp inside the RaLUX UV-C Stand emits UVC radiation that is harmful to humans, animals and plants. It is classified in the high risk group (RG3) on the basis of the EN62471 requirement.
- UVC radiation may cause damage to furnishings, e.g. to plastic elements of household equipment, and make fabrics fade.
- UVC radiation strongly affects biological tissues, as absorbed radiation triggers photochemical reactions within them.
- A small dose of actinic radiation (maximum of 30 J/m² per day) is used to assess its harmful effects on human eyes and skin.
- If biological tissue is exposed to radiation several times during a day, radiation doses add up and the harmful effect is measured as the sum of all radiation amounts.
- UVC irradiation has a harmful effect on the skin and eyes. Several harmful effects of UVC radiation on the skin and eyes occur within 24 hours of exposure.

- Harmful effects on the eyes: UVC radiation may cause conjunctivitis and keratitis.
- Harmful effects on the skin: UVC radiation may cause redness, skin burn and photodermatoses.
- Long-term harmful effects (i.e. occurring after repeated exposure) include precancerous skin lesions, as well as eye and skin cancer, skin melanoma, and the photoaging of the skin.
- In the event of mechanical damage to the UVC lamp:
 - If the lamp is damaged/broken within the luminaire, disconnect it from the power source to avoid electric shock.
 - Be careful not to wound yourself with pieces of broken glass.
 - Carefully collect all pieces of the lamp; use disposable towels or adhesive tape to remove the smallest parts and dust.
 - Take all pieces of the lamp out of the house. Place them in a bin bag and take them to your local waste disposal facility for recycling. Ventilate the room.
- For your safety, please comply with the user manual provided with the UVC lamp.

(F)

AVERTISSEMENT : Les rayonnements UVC sont nocifs pour la santé humaine et animale.

- La lampe germicide à l'intérieur du support RaLUX UV-C émet un rayonnement UVC qui est nocif pour l'homme, les animaux et les plantes. Il est classé dans le groupe à haut risque (RG3) selon les exigences de la norme EN62471.
- Les rayonnements UVC peuvent endommager les meubles, par exemple les éléments en plastique des équipements ménagers, et faire éteindre les tissus.
- Les rayonnements UVC affectent fortement les tissus biologiques, car le rayonnement absorbé déclenche des réactions photochimiques à l'intérieur de ceux-ci.
- Une faible dose de rayonnement actinique (maximum de 30 J/m² par jour) est utilisée pour évaluer ses effets nocifs sur les yeux et la peau de l'homme.
- Si un tissu biologique est exposé à des radiations plusieurs fois au cours d'une journée, les doses de radiation s'additionnent et l'effet nocif est mesuré comme la somme de toutes les quantités de radiation.
- L'irradiation UVC a un effet néfaste sur la peau et les yeux. Plusieurs effets nocifs du rayonnement UVC sur la peau et les yeux se produisent dans les 24 heures suivant l'exposition.
- Effets néfastes sur les yeux : Les rayonnements UVC peuvent provoquer des conjonctivites et des kératites.
- Effets néfastes sur la peau : UVC radiation may cause redness, skin burn and photodermatoses.
- Les effets nocifs à long terme (c'est-à-dire survenant après une exposition répétée) englobent les lésions cutanées précancéreuses, ainsi que le cancer des yeux et de la peau, le mélanome cutané et le photo-vieillessement de la peau.
- En cas d'endommagement mécanique de la lampe UVC :
 - Si la lampe est endommagée/brisée à l'intérieur du luminaire, débranchez-la de la source d'alimentation pour éviter tout choc électrique.
 - Veillez à ne pas vous blesser avec des morceaux de verre brisé.
 - Récupérez soigneusement tous les morceaux de la lampe ; utilisez des serviettes jetables ou du ruban adhésif pour enlever les plus petits morceaux et la poussière.
 - Retirez tous les morceaux de la lampe de la maison. Placez-les dans un sac poubelle et apportez-les à votre centre local d'élimination des déchets pour qu'ils soient recyclés. Aérez la pièce.
- Pour votre sécurité, veuillez vous conformer au manuel d'utilisation fourni avec la lampe UVC

RaLUX UV-C Stand – Maintenance Advice

(I)

AVVERTENZA: La radiazione UVC è dannosa per la salute di esseri umani e animali.

- La lampada germicida all'interno dello stand RaLUX UV-C emette radiazione UVC che risulta dannosa per esseri umani, animali e piante. Viene classificata nel gruppo ad alto rischio (RG3) sulla base dei requisiti EN62471.
- La radiazione UVC può provocare danni a elementi di arredo, ad esempio elementi di plastica di attrezzatura casalinga, e può far sbiadire i tessuti.
- La radiazione UVC ha un forte effetto sui tessuti biologici, in quanto la radiazione assorbita innesca reazioni fotochimiche al loro interno.
- Una piccola dose di radiazione ultravioletta (massimo 30 J/m² al giorno) è utilizzata per valutare i suoi effetti dannosi sugli occhi e sulla pelle umana.
- Se un tessuto biologico è esposto a radiazione diverse volte al giorno, le dosi della radiazione si accumulano e l'effetto dannoso viene misurato come la somma di tutte le quantità di radiazione.
- L'irradiazione UVC ha un effetto dannoso sulla pelle e sugli occhi. Diversi effetti dannosi di radiazione UVC sulla pelle e sugli occhi si verificano entro 24 ore dall'esposizione.
- Effetti dannosi sugli occhi: La radiazione UVC può provocare congiuntiviti e cheratiti.
- Effetti dannosi sulla pelle: La radiazione UVC può provocare rossori, ustioni cutanee e fotodermatosi.
- Effetti dannosi a lungo termine (ovvero che si presentano dopo un'esposizione ripetuta) includono lesioni cutanee precancerose, così come cancro a occhi e pelle, melanoma cutaneo e fotoinvecchiamento della pelle.
- Nell'eventualità di danni meccanici alla lampada UVC:
 - Se il dispositivo è danneggiato/rotto all'interno della lampada, disconnetterlo dall'alimentazione per evitare scosse elettriche.
 - Fai attenzione a non ferirti con frammenti di vetro rotto.
 - Raccogli con attenzione tutti i pezzi della lampada; usa panni usa e getta o nastro adesivo per rimuovere le parti più piccole e le polveri.
 - Porta fuori di casa tutti i pezzi della lampada. Riponili in una busta della spazzatura e portali
- Per la tua sicurezza, segui tutte le indicazioni del manuale fornito con la lampada UVC.

(E)

PRECAUCIÓN: La radiación UVC es dañina para la salud de humanos y animales.

- La lámpara germicida dentro del RaLUX UV-C Stand emite radiación UVC que resulta dañina para humanos, animales y plantas. Se clasifica en el grupo de alto riesgo (RG3) según los requisitos de la norma EN62471.
- La radiación UVC puede causar daño en el mobiliario, por ejemplo, en elementos plásticos de muebles domésticos y causar la decoloración de tejidos.
- La radiación UVC afecta de manera acusada a los tejidos biológicos, como consecuencia de las reacciones fotoquímicas internas que desen-cadena la radiación absorbida.
- Se utiliza una pequeña dosis de radiación ultravioleta (un máximo de 30 J/m² al día) para evaluar los efectos dañinos en los ojos y la piel humana.
- Si se exponen tejidos biológicos a la radiación varias veces al día, las dosis de radiación se agregan y el efecto dañino se mide como la suma de todas las cantidades de radiación.
- La radiación UVC tiene efectos dañinos en la piel y los ojos.

Pueden producirse varios efectos dañinos por la radiación de UVC en la piel y los ojos con una exposición de 24 horas.

- Efectos dañinos en los ojos: La radiación UVC puede causar conjuntivitis y queratitis.
- Efectos dañinos en la piel: La radiación UVC puede causar enrojecimiento, quemaduras cutáneas y fotodermatitis.
- Entre los efectos dañinos a largo plazo (es decir, resultantes de una exposición repetida), se incluyen lesiones cutáneas precancerosas, cáncer de ojo o de piel, melanoma de piel y fotoenvejecimiento cutáneo.
- En caso de daño mecánico en la lámpara de UVC:
 - Si la luminaria de la lámpara resulta dañada o se rompe, desconecte la unidad de la corriente para evitar una descarga eléctrica.
 - Tenga cuidado de no lesionarse con los cristales rotos.
 - Recoja con cuidado los restos de la luminaria; utilice toallitas desechables o cinta adhesiva para retirar las partes más pequeñas y el polvo.
 - Saque todas las piezas de la luminaria de la casa. Introdúzcalas en una bolsa de basura y llévelas al centro local de vertido de residuos para su reciclaje. Ventilación de la habitación.
- Para su seguridad, siga las instrucciones del manual de usuario que se suministra con la lámpara UVC.

(GR)

ΠΡΟΣΟΧΗ: Η ακτινοβολία UVC είναι επιβλαβής για την υγεία ανθρώπων και ζώων.

- Ο μικροβιοκτόνος λαμπτήρας στο εσωτερικό της βάσης RaLUX UV-C εκπέμπει ακτινοβολία UVC που είναι επιβλαβής για τους ανθρώπους, τα ζώα και τα φυτά. Κατατάσσεται στην ομάδα υψηλού κινδύνου (RG3) βάσει των απαιτήσεων του προτύπου EN62471.
- Η ακτινοβολία UVC μπορεί να προκαλέσει ζημιά σε έπιπλα, π.χ. σε πλαστικά στοιχεία οικιακού εξοπλισμού, και να ξεθωιάσει υφάσματα.
- Η ακτινοβολία UVC έχει ισχυρή επίδραση στους βιολογικούς ιστούς, καθώς η απορροφημένη ακτινοβολία ενεργοποιεί φωτοχημικές αντιδράσεις σε αυτούς.
- Μικρή δόση ακτινοβολίας UVC (μέγιστη δόση 30 J/m² ανά ημέρα) χρησιμοποιείται για την εκτίμηση των επιβλαβών επιδράσεων της στα ανθρώπινα μάτια και το δέρμα.
- Αν εκτεθεί βιολογικός ιστός σε ακτινοβολία αρκετές φορές την κατά τη διάρκεια της ημέρας, οι δόσεις ακτινοβολίας αθροίζονται και η επιβλαβής επίδραση μετράται ως το σύνολο όλων των ακτινοβολημένων ποσοτήτων.
- Η ακτινοβολία UVC έχει επιβλαβή επίδραση στο δέρμα και τα μάτια. Ορισμένες επιβλαβείς επιδράσεις της ακτινοβολίας UVC στον δερμα και τα μάτια λαβαίνει χώρα εντός 24 ωρών από την έκθεση.
- Επιβλαβείς επιδράσεις στα μάτια: Η ακτινοβολία UVC μπορεί να προκαλέσει επιπεφυκίτιδα και κερατιτίδα.
- Επιβλαβείς επιδράσεις στο δέρμα: Η ακτινοβολία UVC μπορεί να προκαλέσει ερύθημα, δερματικό έγκαυμα και φωτοδερματίτιδα.
- Οι μακροπρόθεσμες επιβλαβείς επιδράσεις (π.χ. Που λαβαίνουν χώρα μετά από επανειλημμένη έκθεση) περιλαμβάνουν προκαρκινικές δερματικές αλλοιώ-σεις, καθώς και καρκίνο στο μάτι και στο δέρμα, μελάνωμα και φωτογήρανση του δέρματος.
- Σε περίπτωση μηχανικής βλάβης στη λυχνία UVC:
 - Αν η λυχνία υποστεί ζημιά/πάσει εντός του φωτιστικού, αποσυνδέστε το από την παροχή ρεύματος για την αποφυγή ηλεκτροπληξίας.
 - Προσέχετε να μην πληγωθείτε από σπασμένα τεμάχια

RaLUX UV-C Stand – Maintenance Advice

για λούδι.

- Συγκεντρώστε προσεκτικά όλα τα τεμάχια της λυχνίας. Χρησιμοποιήστε χειροπετέες μιας χρήσης ή αυτοκόλλητη ταινία για να αφαιρέσετε τα μικρότερα τεμάχια και το οπίο.
- Αφαιρέστε όλα τα τεμάχια της λυχνίας από το οπίο. Τοποθετήστε τα σε σακούλα απορριμμάτων και μεταφέρετε στην τοπική σας μονάδα διαχείρισης απορριμμάτων για ανακύκλωση. Αερίστε τον χώρο.
- Για τη δική σας ασφάλεια, συμμορφώστε με το περιεχόμενο του εγχειριδίου χρήστη που παρέχεται μαζί με τη λυχνία UVC.

(PL)

UWAGA: Promieniowanie UVC jest szkodliwe dla zdrowia człowieka i zwierząt.

- Lampa bakteriobójcza wewnątrz RaLUX UV-C Stand emituje promieniowanie UVC szkodliwe dla ludzi, zwierząt i roślin. Zgodnie z wymaganiami zawartymi w normie PN-EN62471 zalicza się ją do grupy ryzyka wysokiego (RG3).
- Promieniowanie UVC może spowodować degradację niektórych elementów znajdujących się w pomieszczeniu, np. elementów z tworzyw sztucznych, blaknięcie kolorów mebli.
- UVC jest promieniowaniem silnie oddziałującym na tkanki biologiczne, a promieniowanie pochłonięte wywołuje w nich reakcje fotochemiczne.
- Do oceny skutków szkodliwych dla oczu i skóry człowieka przyjęto niewielką dawkę promieniowania (napromienienie) aktywną, która nie powinna przekraczać 30 J/m² w ciągu doby.
- Jeśli w ciągu doby tkanka biologiczna naświetlona była kilka razy, to wszystkie dawki (napromienienia) sumują się a efekt szkodliwy jest wynikiem sumy oddziaływania tego promieniowania.
- W wyniku napromienienia promieniowaniem UVC występują szkodliwe skutki dla oczu i skóry. Skutki szkodliwe dla oczu i skóry na skutek naświetlenia promieniowaniem UVC występujące w ciągu 24 godzin od naświetlenia.
- Skutki szkodliwe dla oczu na skutek naświetlenia promieniowaniem UVC to: zapalenie spojówek i zapalenie rogówki.
- Skutki szkodliwe skóry na skutek naświetlenia promieniowaniem UVC to: zacczerwienie skóry, oparzenia skóry, fotodermatozy.
- Oddalone w czasie skutki szkodliwe (tj. po wielokrotnych naświetlaniach) to zmiany przednowotworowe i nowotwory oczu i skóry, czerniak skóry, fotostarzenie skóry.
- W przypadku uszkodzenia mechanicznego promiennika UVC:
 - jeżeli lampa uległa uszkodzeniu/zbiła się w oprawie, trzeba się upewnić czy została odłączona od zasilania, aby uniknąć porażenia prądem,
 - należy uważać, aby nie skaleczyć się kawałkami szkła,
 - należy zebrać wszystkie kawałki lampy, użyć jednorazowych ręczników lub taśmy klejącej do usunięcia małych części lub pyłu,
 - usunąć kawałki lampy z wnętrza domu, tzn. umieścić je w worku na śmieci i zanieść do lokalnego zakładu utylizacji odpadów w celu recyklingu oraz przewietrzyć pomieszczenie.
- W celu bezpiecznej eksploatacji lampy UVC należy bezwzględnie przestrzegać instrukcji jej obsługi.

(RO)

ATENȚIE: Radiațiile UVC sunt dăunătoare pentru sănătatea oamenilor și a animalelor.

- Lampa germicidă din interiorul suportului RaLUX UV-C Stand

este o lampă antimicrobiană care emite radiații UVC, ce sunt dăunătoare pentru oameni, animale și plante. Este clasificată în grupa de risc ridicat (RG3) în baza cerințelor normei EN62471. .

- Radiațiile UVC pot cauza daune asupra furniturilor, de ex. elemente de plastic ale echipamentelor casnice, iar culoarea materialelor textile se poate estompa.
- Radiațiile UVC afectează puternic țesuturile biologice, deoarece radiațiile absorbite declanșează reacții fotochimice în interiorul acestora.
- O doză mică de radiații actinice (maxim 30 J/m² pe zi) este utilizată pentru a evalua efectele lor nocive asupra ochilor și pielii la oameni.
- Dacă țesutul biologic este expus la radiații de mai multe ori pe zi, dozele de radiații se cumulează, iar efectul nociv este măsurat ca sumă a tuturor cantităților de radiații.
- Iradierea UVC are un efect dăunător asupra pielii și ochilor. Mai multe efecte dăunătoare ale radiațiilor UVC asupra pielii și ochilor survin în curs de 24 de ore de la expunere.
- Efecte dăunătoare asupra ochilor: Radiațiile UVC pot cauza conjunctivită și keratită.
- Efecte dăunătoare asupra pielii: Radiațiile UVC pot cauza roșeață, arsuri cutanate și fotodermatoze.
- Printre efectele dăunătoare pe termen lung (de ex. care survin după expunerea repetată) se numără leziuni precanceroase ale pielii, precum și can-cerul de ochi și de piele, melanom cutanat și fotoimbătrânirea pielii.
- În cazul deteriorării mecanice a lămpii UVC:
 - Dacă lampa se deteriorează/se sparge în corpul de iluminat, deconectați-o de la sursa de alimentare electrică, pentru a evita electrocutarea.
 - Fiți atenți să nu vă răniți cu bucățile de sticlă spartă.
 - Strângeți cu atenție toate bucățile lămpii; folosiți prosoape de unică folosință sau bandă adezivă pentru a îndepărta cele mai mici bucăți și praful.
 - Duceți toate bucățile lămpii în afara casei. Puneți-le într-un sac de gunoi și duceți-le la centrul local de eliminare a deșeurilor în vederea reciclării. Ventilați încăperea.
- Pentru siguranța dvs., respectați instrucțiunile din manualul de utilizare furnizat împreună cu lampa UVC.

(BG)

ВНИМАНИЕ: Ултравioletовото излъчване е опасно за здравето на хората и животните.

- Бактерицидната лампа в RaLUX UV-C Stand представлява гермицидна лампа за дезинфекция чрез ултравioletово излъчване, което е вредно за хората, животните и растенията. Устройството е класифицирано в група с висок риск (RG3) въз основа на изискванията от EN62471.
- Ултравioletовото излъчване може да причини увреждане на обзавеждането, (напр. пластмасовите елементи на домакинското оборудване, избледняване на текстилни тъкани и т.н.).
- Ултравioletовото излъчване оказва силно въздействие върху биологичните тъкани. Погълнатата радиация предизвиква вътрешни фотохимични реакции.
- Малки дози актинично облъчване (не повече от 30 J/m² на ден) се използват за оценяване на вредното въздействие върху човешките очи и кожа.
- В случай че биологична тъкан бъде изложена на радиационно облъчване няколко пъти за един ден, дозите радиация се натрупват и вредният ефект се измества чрез сумиране от всички стойности на погълната

RaLUX UV-C Stand – Maintenance Advice

- радиация.
- Поглъщането на ултравиолетови лъчи оказва вредно въздействие върху кожата и очите. По-долу са посочени някои от вредните ефекти, които ултравиолетовото излъчване оказва върху кожата и очите в рамките на 24 часа след излагане.
 - Вредно въздействие върху очите: Ултравиолетовото излъчване може да причини конюнктивит и кератит.
 - Вредно въздействие върху кожата: Ултравиолетовото излъчване може да причини зачервяване, изгаряне на кожата и фотодерматит.
 - Дългосрочните вредни ефекти (след многократно излагане на ултравиолетово излъчване) включват предракови кожни лезии, рак на очите и кожата, кожен меланом и фотостареене на кожата.
 - В случай на механична повреда на ултравиолетовата лампа:
 - Ако самото осветително тяло бъде повредено или счупено, прекъснете свързването с електрическата мрежа, за да се избегне късо съединение.
 - Внимавайте да не се порежете на парчетата стъкло.
 - Внимателно съберете всички парчета от лампата; като използвате кърпички за еднократна употреба или залепваща лента, за да обхванете най-дребните части и прахта.
 - Извадете всички части от лампата извън дома си. Поставете ги в торба за смет и ги занесете в местния пункт за обезвреждане на отпадъци, където да бъдат рециклирани. Проветрете помещението.
 - За Вашата собствена безопасност, моля спазвайте указанията в настоящото ръководство на потребителя, предоставено с тази ултравиолетова лампа.
- proudem.
- Dávejte si pozor, abyste nezranil / nezranila střepinami rozbitého skla.
 - Všechny střepy lampy opatrně posbírejte; nejmenší částice a prach odstraňte pomocí jednorázových utěrek nebo lepicí pásky.
 - Všechny střepy lampy vynesete ven z domu. Vložte je do sáčku na odpady a předejte k recyklaci do místní sběrný odpadů. Místnost vyvětrejte.
- Pro zachování vlastní bezpečnosti dodržte návod k použití dodaný s lampou UVC.

(CZ)

UPOZORNĚNÍ: UVC záření je škodlivé pro zdraví lidí a domácích zvířat.

- Baktericidní lampa uvnitř RaLUX UV-C Stand vyzařuje UVC záření, které je škodlivé pro lidi, do-máčí zvířata a rostliny. Na základě požadavků EN62471 je zařazena do vysoce rizikové skupiny (RG3).
- UVC záření může poškodit nábytek, např. plastové prvky vybavení domácnosti a způsobit vyblednutí tkanin.
- UVC záření silně ovlivňuje biologické tkáně, protože absorbovány záření v nich spouští fotochemické reakce.
- Na posouzení škodlivých účinků na lidské oči a kůži se používá malá aktinická dávka záření (maximálně 30 J/m² za den).
- Pokud je biologické tkáň během dne vícekrát vystaveny záření, dávky záření se sčítají a škodlivý účinek je měřen jako součet všech množství záření.
- UVC záření má škodlivý účinek na kůži a oči. Během 24hodinového vystavení dojde k více škodlivým účinkům UVC záření na kůži a oči.
- Škodlivé účinky na oči: UVC záření může způsobit zánět spojivek a zánět oční rohovky.
- Škodlivé účinky na kůži: UVC záření může způsobit zčervenání, popálení kůže a fotodermatózy.
- Mezi dlouhodobé nepříznivé účinky (t. J. Vyskytující se po opakovaném vystavení) patří prekancerózní léze kůže, jakož i rakovina očí a kůže, melanom kůže a stárnutí kůže vlivem světla.
- V případě mechanického poškození lampy UVC:
 - Pokud je lampa ve svítidle poškozená nebo rozbitá, odpojte ji od zdroje napájení, aby nedošlo k úderu elektrickým



RoHS



**Radium
Lampenwerk GmbH
Dr.-Eugen-Kersting-Straße 6
51688 Wipperfürth
GERMANY**

C10449057
01.12.20

www.radium.de