



CO2 – Messgerät
Gebrauchsanleitung

DE CO₂ – Messgerät

Bedienungsanleitung



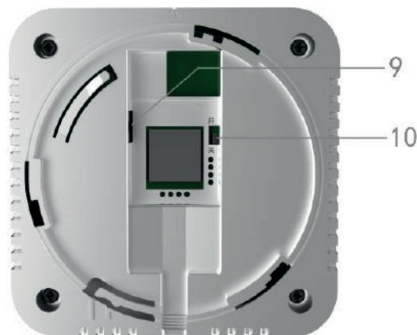
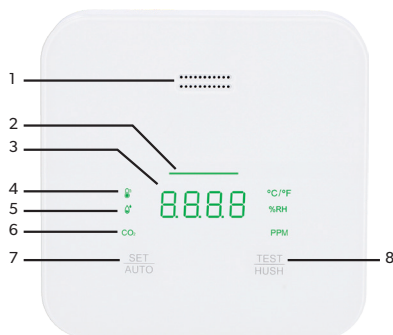
Achtung: Lesen Sie vor der Benutzung oder Instandsetzung sorgfältig die Gebrauchsanweisung. Bewahren Sie diese Anweisungen zum späteren Nachschlagen gut auf! Geben Sie das Gerät nur mit Gebrauchsanweisung an andere Personen weiter. Dieses CO₂ Messgerät ist für den privaten Gebrauch gedacht.

1. Beschreibung und Funktion

Das CO₂ Messgerät ist ein vielseitiges Diagnose-, Erfassungs- und Anzeigergerät für die Bewertung der Luftqualität in Räumen. Das Gerät verfügt zusätzlich über Warnfunktionen, die eine zu hohe CO₂-Konzentration akustisch melden. CO₂ entsteht beim Ausatmen und durch Verbrennungsvorgänge. Nach DIN 1946-2 beträgt der Grenzwert der CO₂-Konzentration in der Raumluft 1500 ppm, empfohlen wird ein max. Wert von 1000 ppm. Die maximale Konzentration an Arbeitsplätzen muss unter 5000 ppm (über 8h gemessen) bleiben. Höhere Konzentrationen führen zu Gesundheitsstörungen bis hin zum Tod. Die mittlere natürliche Konzentration in der Luft beträgt 380 ppm, Werte bis 800 ppm gelten als gute Raumluftqualität.

2. Produktmerkmale

- Hochpräzise Kohlendioxid-Erkennung, Erfassungsgenauigkeit $\pm(50\text{ppm}+5\%$ Ablesegenauigkeit)
- Hochpräzise Temperaturerfassung, Erfassungsgenauigkeit $\pm 0,5$, oder $0,9$ °C
- Hochpräzise Feuchtigkeitserfassung, Erfassungsgenauigkeit $\pm 5\%$ RH
- Mit Ampelanzeige und Sprachalarm für die schnelle Beurteilung der Raumluftqualität
- Mit einer Lichtintensitäts-Erkennungsfunktion, automatische Anpassung der Anzeigehelligkeit
- Mit Drucktaste, einfach zu bedienen
- Die Lebensdauer der Backup-Batterie beträgt mehr als 12 Stunden.
- Es kann auf den Schreibtisch gestellt oder an der Wand montiert werden.
- Die Lebensdauer des Produkts beträgt bis zu 5 Jahren



3. Produktabbildung und Beschreibung

Nr.	Funktion	Nr.	Funktion
1	Lautsprecher Ausgang	6	CO ₂
2	Ampelanzeige	7	SET/AUTO Taste
3	Funktionelle Anzeige	8	TEST/HUSH Taste
4	Temperatur	9	Netzadapter-Buchse
5	Luftfeuchtigkeit	10	Notstromschalter

4. Bestimmungsgemäßer Einsatz und Bedienung

Das CO2 Messgerät ist für die Erfassung und Anzeige von Kohlendioxid-Konzentrationen, Temperatur- und Luftfeuchtigkeit vorgesehen. Das Gerät ist mit einem externen Netzadapter zur Stromversorgung ausgestattet. Zusätzlich ist eine wiederaufladbare Polymer-Lithium-batterie zur Notstromversorgung (12 Stunden) enthalten. Nach Abschaltung der Wechselstromversorgung bekommen Sie als Nutzer eine Ladeerinnerung, sobald die Backup Batterie eine zu niedrige Spannung hat. Das CO2 Messgerät startet, nachdem der Netzadapter oder die Backup Batterie eingesteckt/eingeschaltet ist. Wird das Gerät zum ersten mal in Betrieb genommen, benötigt es einige Zeit um sich selbst zu kalibrieren. Ist das Produkt an den Netzadapter angeschlossen, leuchtet die Ampelanzeige permanent. Befindet sich das Messgerät in der Notstromversorgung über die Backup Batterie dann blinkt das Lichtanzeigefenster.



Abbildung 3



Abbildung 4



Abbildung 5

4.1 Anzeigeelemente und deren Bedeutung:

Guter Zustand: Wenn < 1000ppm, leuchtet das Warnfenster grün (siehe Abbildung 3)

Warnzustand: Wenn 1000ppm ~ 1500ppm, leuchtet das Warnfenster gelb (siehe Abbildung 4)

Alarmstatus: Wenn > 1500ppm, leuchtet das Warnfenster rot und gibt einen Alarmton (85db@1m) und eine Alarmstimme „CO2-Alarm erkannt“ ab (siehe Abbildung 5)

4.2 CO2 Maßeinheiten und Erklärung

CO2 Konzentration	Erklärung
400 ppm	normaler Außenluftwert
400 ~ 1000 ppm	Typisches Niveau in Innenräumen mit guter Belüftung
1000 ppm	maximal-Gehlt in geschlossenen Räumen
>1200 ppm	schlechte Luftqualität --> Belüftung erforderlich
2000 ppm	dieser Gehalt führt nach Studien zufolge zu erhöhter Müdigkeit, Kopfschmerzen und geringere Konzentration. Zudem erhöht sich die Gefahr der Verbreitung von Erkältungs- und Atemwegsviren
>5000 ppm	maximal zulässige Konzentration für eine Arbeitszeit von 8 Stunden

4.3 Temperaturanzeige



Abbildung 6

Dieses Produkt kann die Umgebungstemperatur erkennen, anzeigen und warnt, wenn die Umgebungstemperatur anormal ist (der Temperaturmessbereich beträgt -5°C ~ 50°C – siehe Abbildung 6)

4.4 Anzeige Luftfeuchtigkeit



Abbildung 7

Dieses Produkt kann die Umgebungsfeuchtigkeit erkennen und Sie warnen, sollte die Luftfeuchtigkeit anomal sein (wenn die Luftfeuchtigkeit >90% RH – siehe Abbildung 7)

4.5 Tastenfunktionen

SET/AUTO: Drücken Sie die Taste kurz und wählen Sie manuell die Anzeige Temperatur, Luftfeuchtigkeit, CO₂ und Anzeige automatisch scrollen
Langes Drücken → Umrechnung der Temperatureinheit zwischen °C und °F.

TEST/HUSH: Drücken Sie Taste kurz und schalten Sie das Messgerät für 10 Minuten stumm
Langes Drücken → CO₂ Testalarm

Tastenkombination: Drücken Sie zwei Tasten gleichzeitig für 3 Sekunden, um die Sprachart zu wechseln (unterstützt werden Deutsch, Englisch, Französisch, Italienisch, Spanisch und Niederländisch)

4.6 Umgebungslicht-Erkennung

Wenn die CO₂-Konzentration, Temperatur und Luftfeuchtigkeit innerhalb des normalen Bereichs liegen, die Umgebungstemperatur sehr gering ist (z.B. Nachts), dann dimmt das Messgerät automatisch die Helligkeit des Displays herunter, sodass ggf. der Schlaf nicht gestört wird.

5. Installation

Das CO₂ Messgerät unterstützt die Standplatzierung als auch die Wandmontage.

Methode der Wandinstallation:

Wählen Sie den geeigneten Installationsort und stellen Sie sicher, dass sich keine Drähte und Rohre in der Nähe oder innerhalb der Wand befinden. Um die Montageplatte zu lösen, drehen Sie diese an der Unterseite der Messgerätes gegen den Uhrzeigersinn. Bestimmen Sie die Position der beiden Befestigungsschrauben an der Abdeckung der Unterseite. Der Abstand beider Löcher beträgt 58mm. Bohren Sie zwei ca. 30 – 40mm tiefe Löcher in die Wand (Durchmesser 5mm). Im Anschluss setzen Sie die mitgelieferten Dübel in die Bohrlöcher ein und bringen die Schrauben an (siehe Abbildung 8)

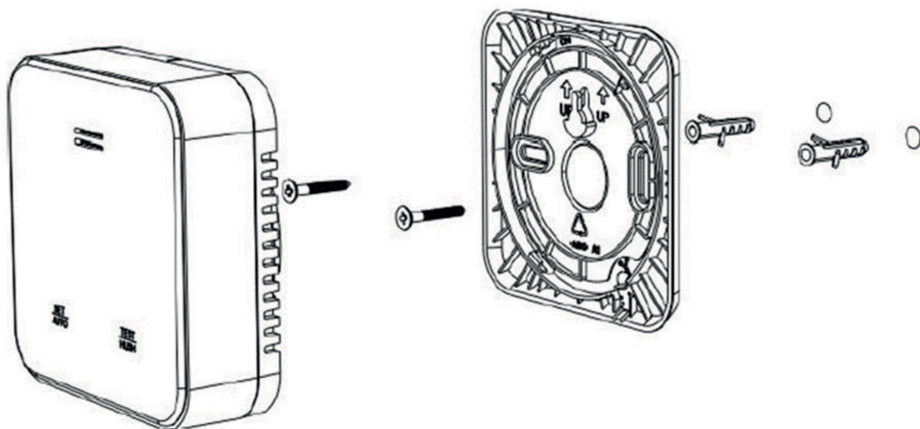


Abbildung 8

6. Technische Daten

Betriebsspannung:	DC12V (Power Adapter 12V/1A)
Messbereich CO ₂ :	400 ~ 5000 PPM
Genauigkeit:	+-(50ppm+5%)
Messbereich Temperatur:	-5°C ~ 50°C oder 23°F ~ 122°F
Genauigkeit:	+0,5°C oder 0,9°F
Messbereich Luftfeuchtigkeit:	0,0% ~ 99,9% RH
Genauigkeit:	+5% RH
Laufzeit Backup Batterie:	12 Stunden
Produktlebenszeit:	5 Jahre
Gewicht:	206 gr
Abmessungen:	99 x 99 x 37 mm
Durchschnittliche Effizienz im Betrieb:	
Effizienz bei geringer Last (10%):	
Leistungsaufnahme bei Nulllast:	

7. umweltgerechte Entsorgung



Dieses Symbol weist darauf hin, dass das Produkt nicht über den normalen Haushaltsmüll entsorgt werden darf. Recyceln Sie das Gerät verantwortungsbewusst, um mögliche negative Auswirkungen auf die Umwelt und Gesundheit durch unkontrollierte Müllentsorgung zu vermeiden und um die nachhaltige Wiederverwendung von Rohstoffen zu unterstützen. Geben Sie Ihr Altgerät an entsprechenden Sammelstelle ab oder wenden Sie sich an Ihren Händler, bei dem Sie das Gerät erworben haben. Dort wird das Produkt für ein umweltgerechtes Recycling entgegengenommen.

EN CO₂ – measurement device

Operating Instructions



Attention: Read the operating instructions carefully before using or repairing the device. Keep these instructions in a safe place for future reference! Do not pass on the device to other persons unless they have received instructions for use. This CO₂ measurement device is intended for private use.

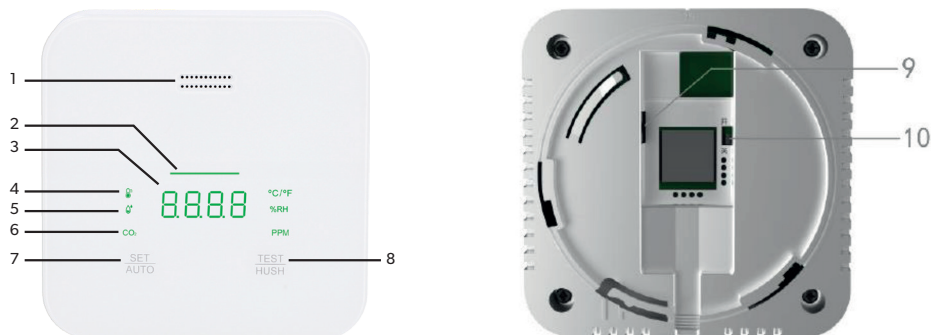
1. Description and function

The CO₂ measurement device is a versatile diagnostic, detection and display device for assessing the air quality in rooms. The device also has warning functions that acoustically signal excessive CO₂ concentration. CO₂ is produced during exhalation and through combustion processes. According to DIN 1946-2, the limit value of the CO₂ concentration in room air is 1500 ppm, a max. value of 1000 ppm is recommended. The maximum concentration at workplaces must remain below 5000 ppm (measured over 8h). Higher concentrations lead to health disorders and even death. The average natural concentration in the air is 380 ppm, values up to 800 ppm are considered good indoor air quality.

2. Product features

- High-precision carbon dioxide detection, measurement accuracy $\pm(50\text{ppm}+5\%$ reading accuracy)
- High-precision temperature measurement, measurement accuracy $\pm 0,5^{\circ}\text{C}$ or $0,9^{\circ}\text{C}$
- High-precision moisture measurement, measurement accuracy $\pm 5\%$ relative humidity
- With traffic light style indicator and voice alarm for rapid assessment of the room air quality
- Automatic adjustment of the display brightness thanks to a light intensity detection function
- Easy pushbutton operation
- Backup battery life more than 12 hours.
- Can be placed on the desk or mounted on the wall.
- The life of the product is up to 5 years

3. Product illustration and description



No.	Function	No.	Function
1	Loudspeaker output	6	CO ₂
2	Traffic light style indicator	7	SET/AUTO button
3	Functional display	8	TEST/HUSH button
4	Temperature	9	Mains adapter power socket
5	Air humidity	10	Emergency power switch

4. Proper use and operation

The CO2 measurement device is designed to detect and display carbon dioxide concentrations, temperature and humidity. The device is equipped with an external mains adapter for the power supply. In addition, a rechargeable polymer lithium battery is included for emergency power supply (12 hours). After switching off the AC power supply, you as the user will receive a charging reminder as soon as the backup battery voltage is too low. The CO2 measurement device starts after the mains adapter or the backup battery is plugged in / switched on. When the device is used for the first time, it needs some time to calibrate itself. When the product is connected to the mains adapter, the traffic light indicator is permanently lit. If the measurement device is running on emergency power supply via the backup battery then the illuminated display window flashes.



Figure 3



Figure 4



Figure 5

4.1 Display elements and their meaning:

Good condition: If < 1000ppm, the warning window illuminates green (see Fig. 3)

Warning condition: If 1000ppm ~ 1500ppm, the warning window illuminates amber (see Fig. 4)

Alarm condition: If > 1500ppm, the warning window illuminates red and an alarm is sounded (85db@1m) along with a spoken alarm message "CO2 alarm detected" (see Fig. 5)

4.2 CO2 measurement units and explanation

CO2 concentration	Explanation
400 ppm	Normal outdoor air value
400 ~ 1000 ppm	Typical level in indoor rooms with good ventilation
1000 ppm	Max. level in closed rooms
>1200 ppm	Poor air quality --> Ventilation required
2000 ppm	Studies have shown that this level can result in increased fatigue, headaches and concentration problems. In addition, the risk of spreading colds and respiratory viruses is increased
>5000 ppm	Maximum permissible concentration for a working time of 8 hours

4.3 Temperature display



Figure 6

This product can detect and display the ambient temperature and warn when the ambient temperature is abnormal (the temperature measurement range is -5°C ~ 50°C – see Fig. 6)

4.4 Humidity display



Figure 7

This product can detect the ambient humidity and warn you if the humidity is abnormal (if the humidity is >90% RH – see Fig. 7)

4.5 Button functions

SET/AUTO: Press the button briefly and manually select the display temperature, humidity, CO2 and automatically scrolling display
Long press → Converts the temperature unit between °C and °F.

TEST/HUSH: Press button briefly to mute the measurement device for 10 minutes
Long press → CO2 alarm test

Key combination: Press two buttons at the same time for 3 seconds to change the language (English, French, German, Italian, Spanish and Dutch are supported)

4.6 Ambient light detection

When the CO2 concentration, temperature and humidity are within the normal range, but the ambient temperature is very low (e.g. at night), the measurement device automatically dims the brightness of the display so that sleep is not disturbed for example.

5. Installation

The CO2 measurement device can be placed on a horizontal surface or wall mounted.

Wall installation method:

Select the appropriate installation location and ensure that there are no wires or pipes near or inside the wall. To loosen the mounting plate on the bottom of the measurement device, turn it counter-clockwise. Mark the position of the two mounting screws on the bottom cover.

The distance between the two holes is 58mm. Drill two approx. 30 ~ 40mm deep holes in the wall (diameter 5mm). Then insert the wall plugs supplied into the holes and screw in the screws (see Fig. 8)

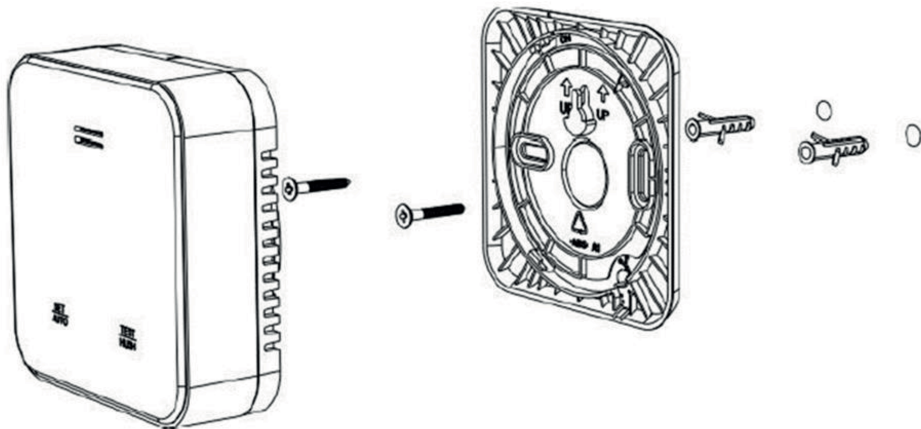


Figure 8

6. Technical data

Operating voltage:	DC12V (Power Adapter 12V/1A)
CO2 measurement range:	400 ~ 5000 ppm
Accuracy:	+-(50ppm+5%)
Temperature measurement range:	-5°C ~ 50°C or 23°F ~ 122°F
Accuracy:	+0.5°C or 0.9°F
Humidity measurement range:	0.0% ~ 99.9% RH
Accuracy:	+5% RH
Backup battery run-time:	12 hours
Product service life:	5 years
Weight:	206 g
Dimensions:	99 x 99 x 37 mm
Average efficiency during operation:	
Efficiency at low load (10%):	
Power consumption at zero load:	

7. Environmentally-friendly disposal



This symbol indicates that this product must not be disposed of together with household waste. Recycle the device responsibly to avoid possible negative effects on the environment and health due to uncontrolled waste disposal and to support the sustainable reuse of raw materials. Submit your used devices to an appropriate collection centre or contact the dealer from whom you acquired the device. The device will be taken back for environmentally sound recycling there.

FR Appareil de mesure de CO2

Mode d'emploi



Attention : Lisez attentivement le mode d'emploi avant l'utilisation ou les réparations. Conservez ce mode d'emploi avec soin pour y faire référence ultérieurement ! Transmettez l'appareil à des tiers uniquement avec ce mode d'emploi. Cet appareil de mesure de CO2 est destiné à un usage privé.

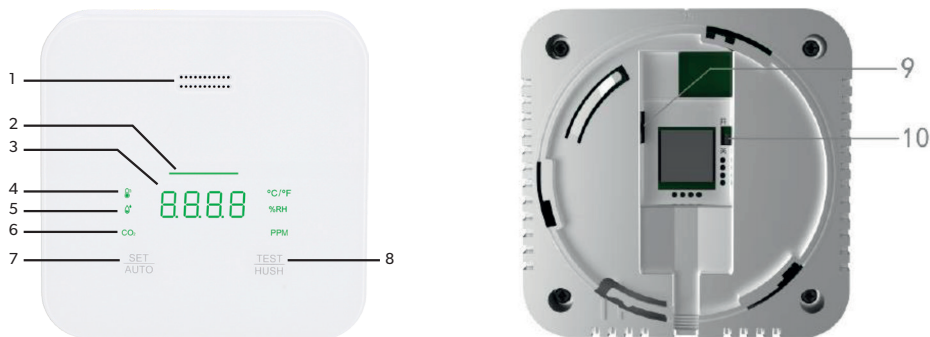
1. Description et fonctionnement

L'appareil de mesure de CO2 est un appareil de diagnostic, de détection et d'affichage polyvalent pour l'évaluation de la qualité de l'air dans les pièces. L'appareil dispose, en plus, de fonctions d'avertissements qui signalent de manière sonore une concentration en CO2 trop élevée. Le CO2 est produit lors de l'expiration et des processus de combustion. Selon la norme DIN 1946-2, la valeur limite de la concentration en CO2 dans l'air ambiant est de 1500 ppm. Une valeur max. de 1000 ppm est recommandée. La concentration maximale aux postes de travail doit rester inférieure à 5000 ppm (mesurée sur 8 h). Les concentrations plus élevées entraînent des problèmes de santé allant jusqu'à la mort. La concentration moyenne naturelle dans l'air est de 380 ppm. Les valeurs inférieures à 800 ppm sont considérées comme une bonne qualité d'air ambiant.

2. Caractéristiques du produit

- Détection de dioxyde de carbone de haute précision, précision de détection $\pm(50 \text{ ppm} + 5\%$ de précision de lecture)
- Détection de température de haute précision, précision de détection $\pm 0,5 \text{ }^\circ\text{C}$ ou $0,9 \text{ }^\circ\text{C}$
- Détection d'humidité de haute précision, précision de détection $\pm 5\%$ hum. rel.
- Avec indicateur tricolore et alarme vocale pour l'évaluation rapide de la qualité de l'air ambiant
- Avec une fonction de détection de l'intensité lumineuse, adaptation automatique de la luminosité de l'affichage
- Avec bouton-poussoir facile à utiliser
- La durée de vie de la batterie de secours est de plus de 12 heures.
- Il peut être installé sur le bureau ou monté au mur.
- La durée de vie du produit est de plus de 5 ans

3. Figure du produit et description



N°	Fonction	N°	Fonction
1	Sortie du haut-parleur	6	CO2
2	Indicateur tricolore	7	Bouton SET/AUTO
3	Affichage fonctionnel	8	Bouton TEST/HUSH
4	Température	9	Prise d'adaptateur réseau
5	Humidité de l'air	10	Interrupteur de courant de secours

4. Utilisation conforme et commande

L'appareil de mesure de CO2 est prévu pour la détection et l'affichage des concentrations de dioxyde de carbone ainsi que de la température et de l'humidité ambiantes. L'appareil est doté d'un adaptateur réseau externe pour l'alimentation électrique. Une batterie polymère au lithium rechargeable est contenue en plus pour l'alimentation de courant de secours (12 heures). Après la désactivation de l'alimentation en courant alternatif, en tant qu'utilisateur, vous recevez un rappel de charge dès que la batterie de secours présente une tension trop basse. L'appareil de mesure de CO2 démarre lorsque l'adaptateur de réseau ou la batterie de secours est branché/activé. Lorsque l'appareil est mis en service pour la première fois, il a besoin d'un certain temps pour se calibrer. L'indicateur tricolore s'allume en permanence lorsque le produit est raccordé à l'adaptateur réseau. La fenêtre de l'indicateur tricolore clignote lorsque l'appareil de mesure est en alimentation de courant de secours avec la batterie de secours.



Figure 3



Figure 4



Figure 5

4.1 Éléments d'affichage et signification :

État correct : En cas de < 1000 ppm, la fenêtre d'avertissement s'allume en vert (voir Figure 3)

État d'avertissement : En cas de 1000 ppm ~ 1500 ppm, la fenêtre d'avertissement s'allume en jaune (voir Figure 4)

État d'alarme : En cas de > 1500 ppm, la fenêtre d'avertissement s'allume en rouge et émet une alarme sonore (85db@1m) ainsi qu'un message vocal d'alarme « Alarme CO2 détectée » (voir Figure 5)

4.2 Unités de mesure CO2 et explication

Concentration de CO2	Explication
400 ppm	Valeur d'air extérieur normale
400 ~ 1000 ppm	Niveau typique dans les pièces à l'intérieur avec une bonne aération
1000 ppm	Teneur maximale dans les pièces fermées
>1200 ppm	Mauvaise qualité de l'air --> Aération nécessaire
2000 ppm	Cette teneur entraîne une fatigue accrue, des maux de tête et une baisse de concentration selon les études. Le risque de propagation des virus occasionnant des refroidissements et s'attaquant aux voies respiratoires augmente également
>5000 ppm	Concentration maximale autorisée pour un temps de travail de 8 heures

4.3 Affichage de température



Figure 6

Ce produit peut détecter et afficher la température ambiante. Il avertit lorsque la température ambiante est anormale (la plage de mesure de la température est de -5 °C ~ 50 °C – voir la Figure 6)

4.4 Affichage de l'humidité ambiante



Figure 7

Ce produit peut détecter l'humidité ambiante. Il avertit lorsque l'humidité ambiante est anormale (si l'humidité ambiante est >90 % hum. rel. - voir la Figure 7)

4.5 Fonction des touches

SET/AUTO :

Appuyez brièvement sur la touche et sélectionnez manuellement l'affichage Température, Humidité ambiante CO2 et faites défiler automatiquement l'affichage.
Appuyez longuement → Conversion de l'unité de température entre °C et °F.

TEST/HUSH :

Appuyez brièvement sur la touche et activez l'appareil de mesure pendant 10 minutes en mode silencieux.
Appuyez longuement → Alarme de test CO2

Combinaison de touches : Appuyez sur deux touches simultanément pendant 3 secondes afin de changer de langue (langues prises en charge : allemand, anglais, français, italien, espagnol et néerlandais)

4.6 Détection de lumière ambiante

Si la concentration de CO2, la température et l'humidité ambiante sont dans la plage normale et que la lumière ambiante est très basse (par ex. la nuit), l'appareil de mesure diminue automatiquement la luminosité de l'affichage de manière à ne pas perturber le sommeil.

5. Installation

L'appareil de mesure de CO2 peut être installé de manière fixe ou monté au mur.

Méthode pour l'installation au mur :

Choisissez un lieu d'installation adapté et assurez-vous qu'aucun fil et tuyau ne se trouve à proximité ou dans le mur. Pour détacher la plaque de montage, tournez-la dans le sens inverse des aiguilles d'une montre au niveau de la partie inférieure de l'appareil de mesure. Déterminez la position des deux vis de fixation sur le cache de la partie inférieure. L'écart entre les deux trous est de 58 mm. Percez deux trous d'env. 30 ~ 40 mm de profondeur dans le mur (diamètre 5 mm). Insérez les chevilles fournies dans les trous percés et installez les vis (voir la Figure 8)

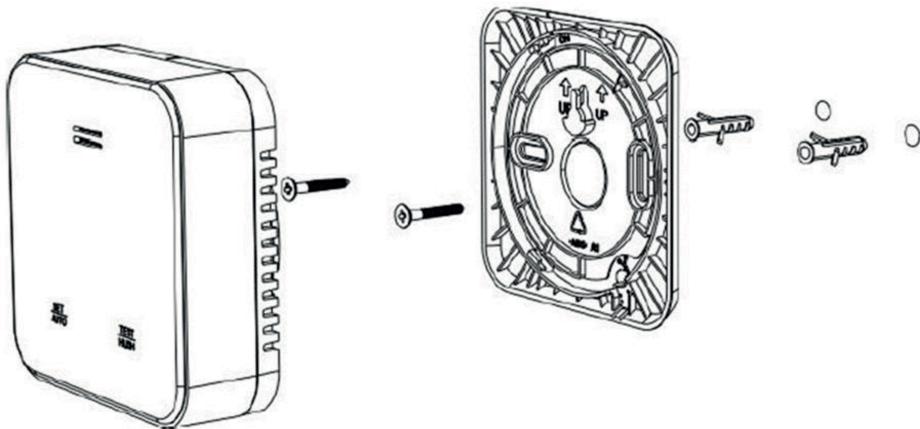


Figure 8

6. Caractéristiques techniques

Tension de service :	DC12V (adaptateur d'alimentation 12V/1A)
Plage de mesure CO ₂ :	400 ~ 5000 PPM
Précision :	+(-50 ppm+5 %)
Plage de mesure de température :	-5 °C ~ 50 °C ou 23°F ~ 122°F
Précision :	+0,5 °C ou 0,9°F
Plage de mesure d'humidité ambiante :	0,0 % ~ 99,9 % hum. rel.
Précision :	+5 % hum. rel.
Durée de marche de la batterie de secours :	12 heures
Durée de vie du produit :	5 ans
Poids :	206 g
Dimensions :	99 x 99 x 37 mm
Efficacité moyenne en fonctionnement :	
Efficacité à charge réduite (10 %) :	
Puissance absorbée à charge nulle :	

7. Mise au rebut dans le respect de l'environnement



Ce symbole indique que le produit ne doit pas être éliminé avec les ordures ménagères. Recyclez l'appareil de manière responsable pour éviter les éventuels effets négatifs pour l'environnement et la santé liés à une élimination non contrôlée des déchets et pour favoriser le recyclage des matières premières. Ramenez votre appareil usagé dans les points de collecte appropriés ou contactez le revendeur auprès duquel vous avez acheté le produit. L'appareil y sera récupéré pour un recyclage écologique.

IT Misuratore di CO2

Istruzioni per l'uso



Attenzione: prima dell'uso o della riparazione, leggere attentamente le istruzioni per l'uso. Conservare le istruzioni correttamente per una successiva consultazione! Trasferire il dispositivo ad altre persone solo se accompagnato dalle istruzioni per l'uso. Questo misuratore di CO2 è concepito per uso privato.

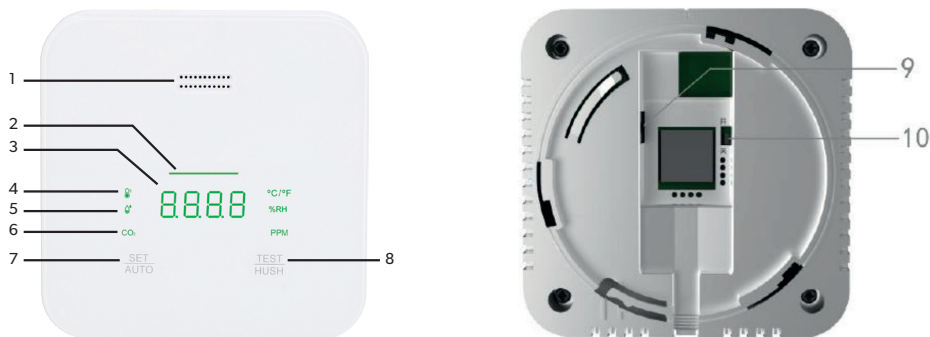
1. Descrizione e funzionamento

Il misuratore di CO2 è un dispositivo versatile di diagnosi, rilevazione e indicazione per la valutazione della qualità dell'aria negli ambienti. Il dispositivo dispone inoltre di funzioni di avvertimento, che segnalano in modo acustico un'eccessiva concentrazione di CO2. La CO2 si genera durante l'espirazione e nei processi di combustione. Come da DIN 1946-2 il valore limite della concentrazione di CO2 nell'aria ambientale è pari a 1500 ppm, ma si consiglia un valore massimo di 1000 ppm. La concentrazione massima nelle postazioni di lavoro deve essere sempre inferiore a 5000 ppm (misurata per un periodo di 8 ore). Concentrazioni superiori portano ad anomalie di funzionamento anche mortali. La concentrazione naturale media nell'aria è di 380 ppm, i valori fino a 800 ppm sono da considerarsi come buona qualità dell'aria.

2. Caratteristiche del prodotto

- Rilevamento ad alta precisione del biossido di idrogeno, precisione di rilevamento $\pm(50\text{ppm}+5\%$ tolleranza di misura)
- Rilevamento ad alta precisione della temperatura, precisione di rilevamento $\pm 0,5$ o $0,9$ °C
- Rilevamento ad alta precisione dell'umidità, precisione di rilevamento $\pm 5\%$ RH
- Con indicatore a semaforo e allarme vocale per la rapida valutazione della qualità dell'aria ambientale
- Con una funzione di rilevamento dell'intensità luminosa, adattamento automatico della luminosità del display
- Con pulsante, facile da azionare
- La durata utile della batteria di riserva è superiore a 12 ore.
- Si può appoggiare sulla scrivania o essere montata a parete.
- La durata utile del prodotto può arrivare a 5 anni

3. Rappresentazione del prodotto e descrizione



N°	Funzione	N°	Funzione
1	Altoparlante uscita	6	CO2
2	Indicatore a semaforo	7	Tasto SET/AUTO
3	Indicatore di funzionamento	8	Tasto TEST/HUSH
4	Temperatura	9	Attacco adattatore di rete
5	Umidità dell'aria	10	Interruttore elettrico di emergenza

4. Utilizzo e comando conformi alla destinazione d'uso

Il misuratore di CO₂ è progettato per il rilevamento e l'indicazione delle concentrazioni di biossido di carbonio, della temperatura e dell'umidità dell'aria. Il dispositivo è dotato di un adattatore esterno per l'alimentazione elettrica. Inoltre è compresa una batteria ai polimeri di litio per l'alimentazione elettrica di emergenza (12 ore). Dopo la disattivazione dell'alimentazione a corrente alternata, l'utilizzatore riceve un promemoria di carica non appena la batteria di riserva presenta una tensione ridotta. Il misuratore di CO₂ si avvia dopo che l'adattatore di rete o la batteria di riserva è inserita/attivata. Quando il dispositivo viene messo in funzione per la prima volta, è necessario un po' di tempo perché si calibri automaticamente. Quando si collega il prodotto all'adattatore di rete, l'indicatore a semaforo si accende di luce fissa. Se il misuratore si trova in modalità di alimentazione elettrica di emergenza tramite batteria di riserva, allora la finestra di indicazione lampeggiante lampeggia.



Figura 3



Figura 4



Figura 5

4.1 Elementi di indicazione e relativo significato:

Stato corretto: Se il valore è < 1000ppm, la finestra di avvertimento è accesa in verde (vedere figura 3)

Stato di avvertimento: Se il valore è tra 1000ppm e 1500ppm, la finestra di avvertimento è accesa in giallo (vedere figura 4)

Stato di allarme: Se il valore è > 1500ppm, la finestra di avvertimento è accesa in rosso e viene emesso un segnale acustico di allarme (85db@1m) e una voce di allarme segnale "Allarme CO₂ rilevato" (vedere figura 5)

4.2 Unità di misura della CO₂ e spiegazione

Concentrazione di CO ₂	Spiegazione
400 ppm	Valore normale dell'aria esterna
400 ~ 1000 ppm	Livello tipico di ambienti chiusi con buona ventilazione
1000 ppm	Contenuto massimo in ambienti chiusi
>1200 ppm	Cattiva qualità dell'aria --> ventilazione necessaria
2000 ppm	Un valore di questo genere provoca, in base agli studi, un aumento della stanchezza, mal di testa e cattiva concentrazione. Inoltre aumenta il pericolo di diffusione dei virus del raffreddore e delle vie respiratorie
>5000 ppm	Concentrazione massima ammessa per un periodo di lavoro di 8 ore

4.3 Indicatore di temperatura



Figura 6

Questo prodotto può rilevare la temperatura ambientale, indicarla e avvertire quando la temperatura ambientale è anomala (l'intervallo di temperatura ammesso è di -5°C ~ 50°C - vedere figura 6)

4.4 Indicatore dell'umidità dell'aria



Figura 7

Questo prodotto può rilevare l'umidità ambientale e avvertire qualora l'umidità dell'aria sia anomala (quando l'umidità dell'aria è > 90% RH – vedere figura 7)

4.5 Funzioni dei tasti

SET/AUTO: Premere brevemente il tasto e scegliere manualmente l'indicatore di temperatura, umidità dell'aria, CO2 e indicazione di scorrimento automatico
Pressione prolungata → Conversione dell'unità di temperatura tra °C e °F.

TEST/HUSH: Premere il tasto brevemente per mettere in muto l'indicatore per 10 minuti
Pressione prolungata → Allarme di test CO2

Combinazione di tasti: Premere i due tasti contemporaneamente per 3 secondi per cambiare il tipo di lingua (sono supportate le seguenti lingue: tedesco, inglese, francese, italiano, spagnolo e neerlandese)

4.6 Rilevamento della luce nell'ambiente

Se la concentrazione di CO2, la temperatura e l'umidità dell'aria rientrano nel campo normale e la temperatura ambientale è molto bassa (ad es. di notte), allora il misuratore riduce automaticamente la luminosità del display, in modo da non disturbare eventualmente il sonno.

5. Installazione

Il misuratore di CO2 supporta sia il posizionamento indipendente, sia il montaggio a parete.

Metodo di installazione a parete:

Selezionare il luogo di installazione adatto e assicurarsi che non siano presenti fili e tubi nelle vicinanze o all'interno della parete. Per allentare la piastra di montaggio, ruotarla sul lato inferiore del misuratore in senso orario. Determinare la posizione delle due viti di fissaggio sulla copertura del lato inferiore. La distanza dei due fori è di 58mm. Realizzare due fori profondi circa 30 ~ 40mm nella parete (diametro 5mm). Inserire dunque i tasselli in dotazione nei fori perforati e applicare le viti (vedere figura 8)

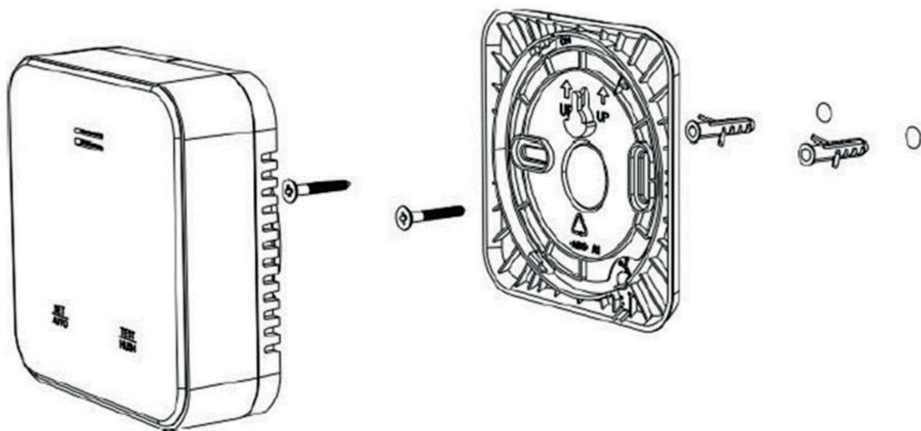


Figura 8

6. Dati tecnici

Tensione operativa:	DC12V (adattatore di potenza 12V/1A)
Campo di misura CO ₂ :	400 ~ 5000 PPM
Precisione:	+-(50ppm+5%)
Campo di misura temperatura:	-5°C ~ 50°C oppure 23°F ~ 122°F
Precisione:	+0,5°C oppure 0,9°F
Campo di misura umidità dell'aria:	0,0% ~ 99,9% RH
Precisione:	+5% RH
Durata della batteria di riserva:	12 ore
Durata utile del prodotto:	5 anni
Peso:	206 gr
Dimensioni:	99 x 99 x 37 mm
Efficienza media di esercizio:	
Efficienza a basso carico (10%):	
Consumo di energia a vuoto:	

7. Smaltimento ecologico



Questo simbolo indica che il prodotto non può essere smaltito insieme ai normali rifiuti domestici all'interno dell'UE. Riciclare il dispositivo con la consapevolezza delle proprie responsabilità, per prevenire potenziali effetti negativi sull'ambiente dovuti a uno smaltimento incontrollato dei rifiuti e per favorire il recupero sostenibile di materie prime. Consegnare il vecchio dispositivo presso un apposito punto di raccolta o contattare il rivenditore presso il quale è stato acquistato l'apparecchio. Lì si prenderà in consegna il prodotto per un riciclaggio nel rispetto dell'ambiente.



Service / Hersteller:
Inter-Union Technohandel GmbH
Carl-Benz-Straße 2
76761 Rülzheim - Germany
www.unitec-elektro.de
E-Mail: info@inter-union.de

Art.Nr.: 31016