

MASCARILLA SANITARIA DESECHABLE DE PROTECCIÓN RESPIRATORIA.

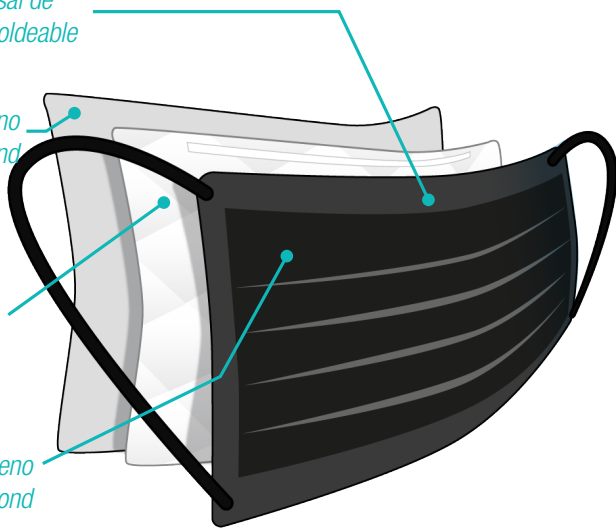
Estructura tricapa

Con tira nasal de aluminio moldeable

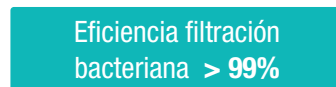
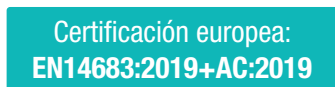
Polipropileno Spunbond

FILTRO Meltblown

Polipropileno Spunbond



FABRICADO EN ESPAÑA



MASCARILLA QUIRÚRGICA TIPO II R

El tipo de mascarilla con nivel más alto de protección de su clase y más alta calidad diseñada para uso sanitario. Mascarilla desechable de protección respiratoria y uso preventivo para la transmisión de virus y bacterias. Diseñada para filtrar el aire exhalado y resistencia a salpicaduras. Confeccionada con triple capa de tejido sin tejer y material hipoalergénico, suave e inoloro. Certificación Oficial Europea.

DATOS TÉCNICOS

Descripción	Mascarilla quirúrgica II R
Uso	Uso sanitario
Medidas	175 mm x 95 mm
BFE (%)	Mayor al 99 %
Respirabilidad	< 60 (Pa/cm ²)

CERTIFICADOS Y HOMOLOGACIONES



Requisitos de funcionamiento para las mascarillas quirúrgicas

+TECNOL[®] HEALTH

Ensayo	Higiénica	Tipo I	Tipo II	Tipo II R*
Eficacia de filtración bacteriana (BFE), %	≥ 95	≥ 95	≥ 98	≥ 98
Presión diferencial (Pa/cm ²)	< 60	< 40	< 40	< 60
Presión de resistencia a las salpicaduras (kPa)	No requerido	No requerido	No requerido	≥ 16,0
Limpieza microbiana (ufc/g)	No requerido	≤ 30	≤ 30	≤ 30

*Las mascarillas de tipo II R ofrecen el nivel de protección más alto de su clase.

+ Médicos y sanitarios

+ Dentistas

+ Comercios

+ Oficinas

+ Contacto directo con otras personas



Según su petición enviamos documentación referente al

CERTIFICADO DE CALIDAD / CONFORMIDAD

del producto MASCARILLA QUIRÚRGICA TIPO II R NEGRA

T.Q. Tecnol, S.A.U. titular del Certificado de Registro de Empresa número ER-1284/1999 según la norma de gestión ISO-9001:2015, declara que el producto MASCARILLA QUIRÚRGICA TIPO II cumple con la siguiente normativa:

- EN 14683:2019+AC:2019 Anexo B
- EN 14683:2019+AC:2019 Anexo C
- EN 14683:2019+AC:2019 Anexo D
- ISO 22609:2004
- EN ISO 11737-1:2018

Departamento de Calidad, Medio Ambiente y Responsabilidad Social.

TQ TECNOL, S.A.U.

Octubre 2020