

CP1 434 Series

CP1 484 Series

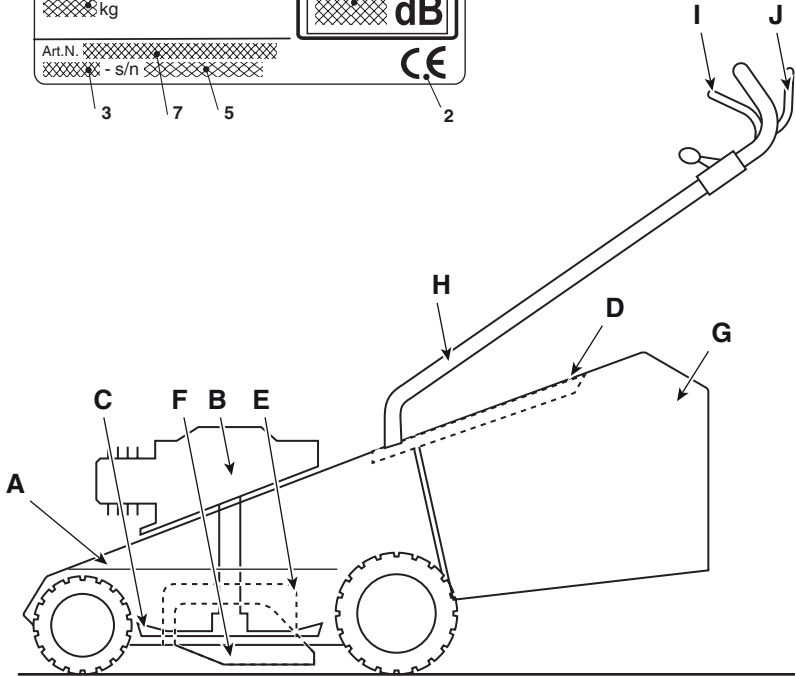
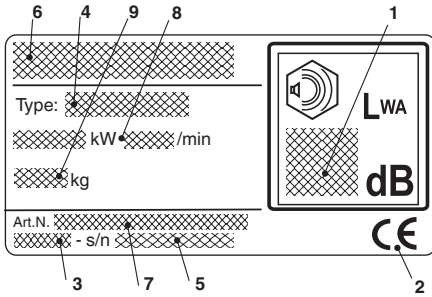
CP1 534 Series



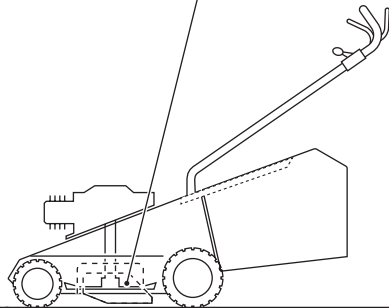
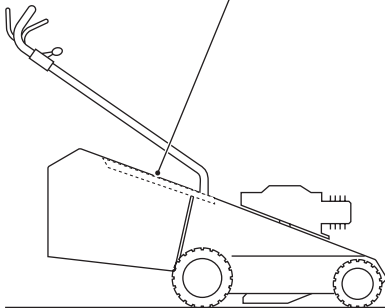
- IT** Tosaerba con conducente a piedi - MANUALE DI ISTRUZIONI
ATTENZIONE: prima di usare la macchina, leggere attentamente il presente libretto.
- BG** Косачка с изправен водач - УПЪТВАНЕ ЗА УПОТРЕБА
ВНИМАНИЕ: преди да използвате машината прочетете внимателно настоящата книжка.
- BS** Kosilica na guranje - UPUTSTVO ZA UPOTREBU
PAŽNJA: prije nego što koristite ovu mašinu, pažljivo pročitajte priručnik s uputama.
- CS** Sekačka se stojící obsluhou - NÁVOD K POUŽITÍ
UPOZORNĚNÍ: před použitím stroje si pozorně přečtěte tento návod k použití.
- DA** Plæneklipper betjent af gående personer - BRUGSANVISNING
ADVARSEL: læs instruktionsbogen omhyggeligt igennem, før du tager denne maskine i brug.
- DE** Handgeführter Rasenmäher - GEBRAUCHSANWEISUNG
ACHTUNG: vor inbetriebnahme des geräts die gebrauchsanleitung aufmerksam lesen.
- EL** Χλοοκοπτική μηχανή με όρθιο χειριστή - ΟΔΗΓΙΕΣ ΧΡΗΣΗΣ
ΠΡΟΣΟΧΗ: πριν χρησιμοποιήσετε το μηχάνημα, διαβάστε προσεκτικά το παρόν εγχειρίδιο.
- EN** Pedestrian controlled lawnmower - OPERATOR'S MANUAL
WARNING: read thoroughly the instruction booklet before using the machine.
- ES** Cortadora de pasto con operador de pie - MANUAL DE INSTRUCCIONES
ATENCIÓN: antes de utilizar la máquina, leer atentamente el presente manual.
- ET** Seisva juhiga muruniitja - KASUTUSJUHEND
TÄHELEPANU: enne masina kasutamist lugeda tähelepanelikult antud kasutusjuhendit.
- FI** Kävelen ohjattava ruohonleikkuri - KÄYTTÖOHJEET
VAROITUS: lue käyttöopas huolellisesti ennen koneen käyttöä.
- FR** Tondeuse à gazon à conducteur à pied - MANUEL D'UTILISATION
ATTENTION: lire attentivement le manuel avant d'utiliser cette machine.
- HR** Ručno upravljana kosilica trave - PRIRUČNIK ZA UPORABU
POZOR: prije uporabe stroja, pažljivo pročitajte ovaj priručnik.
- HU** Gyalogvezetésű fűnyírógép - HASZNÁLATI UTASÍTÁS
FIGYELEM! a gép használatá előtt olvassa el figyelmesen a jelen kézikönyvet.
- LT** Pėsčio operatoriaus valdoma vejarpjovė - NAUDOJIMO INSTRUKCIJOS
DĖMESIO: prieš naudojant įrenginį, atidžiai perskaityti šį naudotojo vadovą.
- LV** No aizmugures ejot vadāma zāliena plaujmašina
LIETOŠANAS INSTRUKCIJA - UZMANĪBU: pirms aparāta lietošanas rūpīgi izlasiet doto instrukciju.
- MK** Тревокосачна со оператор на носе - УПАТСТВА ЗА УПОТРЕБА
ВНИМАНИЕ: прочитайте го внимателно ова упатство пред да ја користите машината.
- NL** Lopend bediende grasmaaier - GEBRUIKERSHANDLEIDING
LET OP: vooraleer de machine te gebruiken, dient men deze handleiding aandachtig te lezen.
- NO** Håndført gressklipper - INSTRUKSJONSBOK
ADVARSEL: les denne bruksanvisningen nøye før du bruker maskinen.
- PL** Kosiarka prowadzona przez operatora pieszego
INSTRUKCJE OBSŁUGI - OSTRZEŻENIE: przed użyciem maszyny, należy uważnie przeczytać niniejszą instrukcję.
- PT** Corta-relvas para operador apeado - MANUAL DE INSTRUÇÕES
ATENÇÃO: antes de usar a máquina, leia atentamente o presente manual.
- RO** Maşină de tuns iarba cu conducător pedestru
MANUAL DE INSTRUCȚIUNI - ATENȚIE: înainte de a utiliza maşina, citiți cu atenție manualul de față.
- RU** Газонокосилка с пешеходным управлением
РУКОВОДСТВО ПО ЭКСПЛУАТАЦИИ - ВНИМАНИЕ: прежде чем пользоваться оборудованием, внимательно прочтите это руководство по эксплуатации.
- SK** Kosačka so stojacou obsluhou - NÁVOD NA POUŽITIE
UPOZORNENIE: pred použitím stroja si pozorne prečítajte tento návod.
- SL** Kosilnica za stoječega delavca - PRIROČNIK ZA UPORABO
POZOR: preden uporabite stroj, pazljivo preberite priručnik z navodili.
- SR** Kosačica na guranje - PRIRUČNIK SA UPUTSTVIMA
PAŽNJA: pre korišćenja mašine pažljivo pročitati ovaj priručnik.
- SV** Förlädd gräsklippare - BRUKSANVISNING
VARNING: läs igenom hela detta häfte innan du använder maskinen.
- TR** Ayak kumandalı çim biçme makinesi - KULLANIM KILAVUZU
DİKKAT: makineyi kullanmadan önce talimatlar içeren kilavuzu dikkate okuyun.

ITALIANO - Istruzioni Originali	IT
БЪЛГАРСКИ - Инструкция за експлоатация	BG
BOSANSKI - Prijevod originalnih uputa	BS
ČESKY - Překlad původního návodu k používání	CS
DANSK - Oversættelse af den originale brugsanvisning	DA
DEUTSCH - Übersetzung der Originalbetriebsanleitung	DE
ΕΛΛΗΝΙΚΑ - Μετάφραση των πρωτότυπων οδηγιών	EL
ENGLISH - Translation of the original instruction	EN
ESPAÑOL - Traducción del Manual Original	ES
EESTI - Algupärase kasutusjuhendi tõlge	ET
SUOMI - Alkuperäisten ohjeiden käännös	FI
FRANÇAIS - Traduction de la notice originale	FR
HRVATSKI - Prijevod originalnih uputa	HR
MAGYAR - Eredeti használati utasítás fordítása	HU
LIETUVIŠKAI - Originalių instrukcijų vertimas	LT
LATVIEŠU - Instrukciju tulkojums no oriģināl valodas	LV
МАКЕДОНСКИ - Превод на оригиналните упатства	MK
NEDERLANDS - Vertaling van de oorspronkelijke gebruiksaanwijzing	NL
NORSK - Oversettelse av den originale bruksanvisningen	NO
POLSKI - Tłumaczenie instrukcji oryginalnej	PL
PORTUGUÊS - Tradução do manual original	PT
ROMÂN - Traducerea manualului fabricantului	RO
РУССКИЙ - Перевод оригинальных инструкций	RU
SLOVENSKY - Preklad pôvodného návodu na použitie	SK
SLOVENŠČINA - Prevod izvornih navodil	SL
SRPSKI - Prevod originalnih uputstva	SR
SVENSKA - Översättning av bruksanvisning i original	SV
TÜRKÇE - Orijinal Talimatların Tercümesi	TR

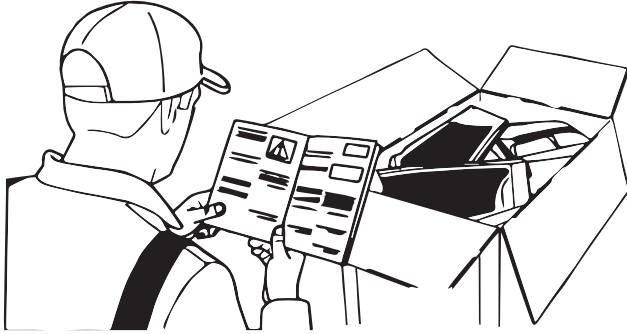
1



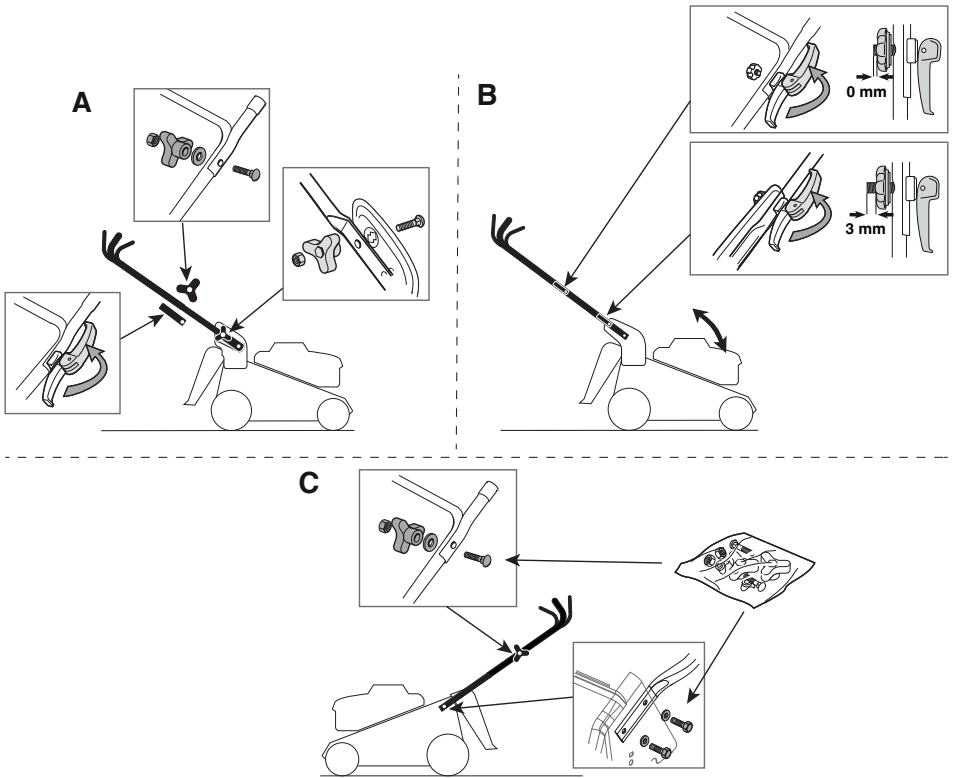
2



3

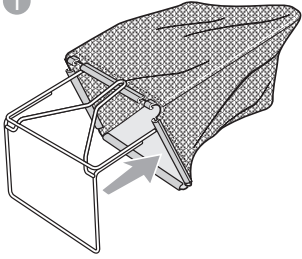


4

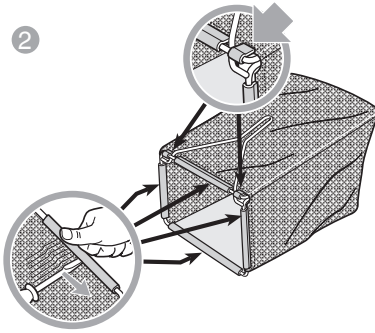


5

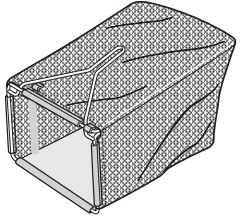
1



2

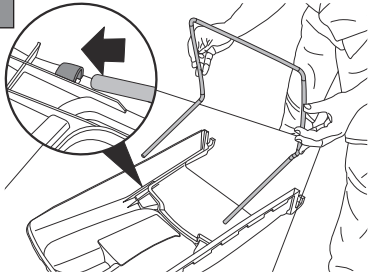


3

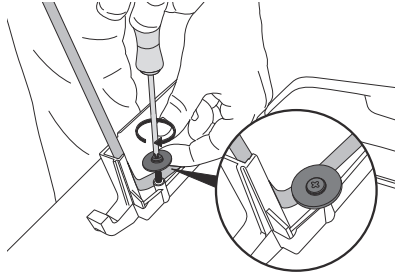


6

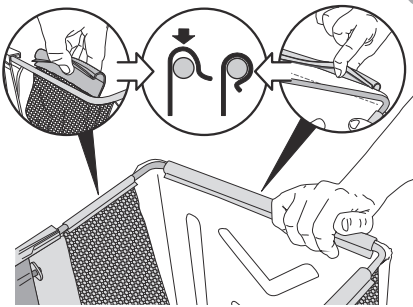
1



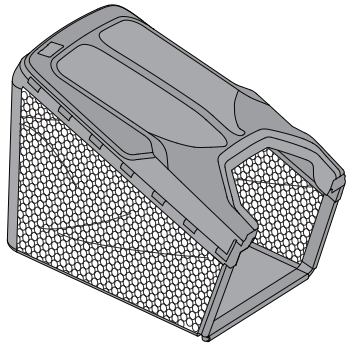
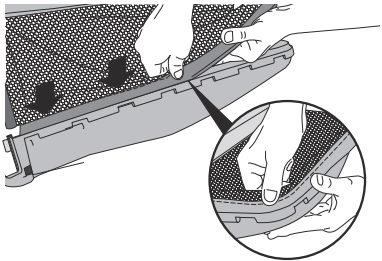
2

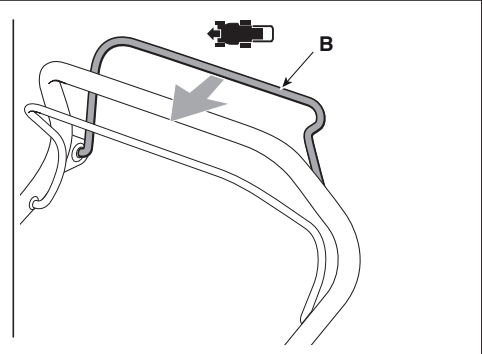
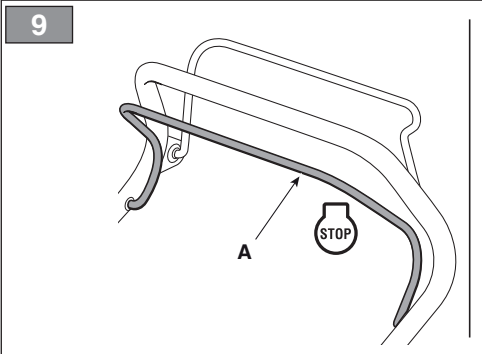
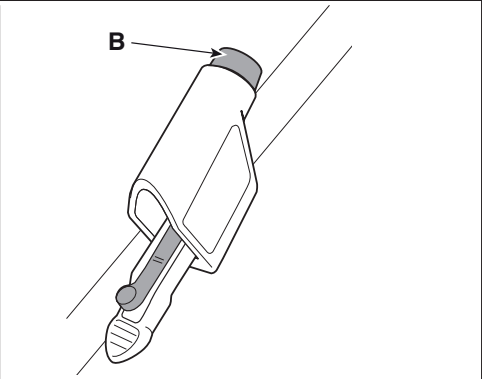
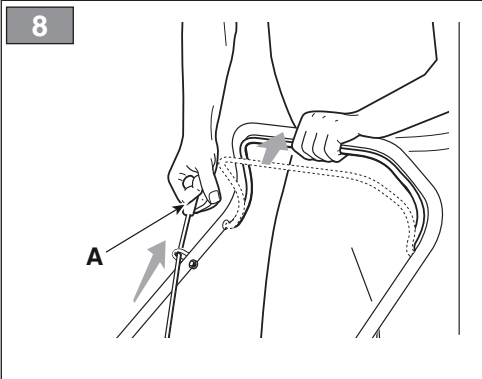
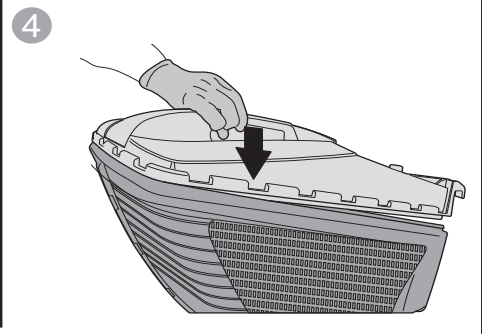
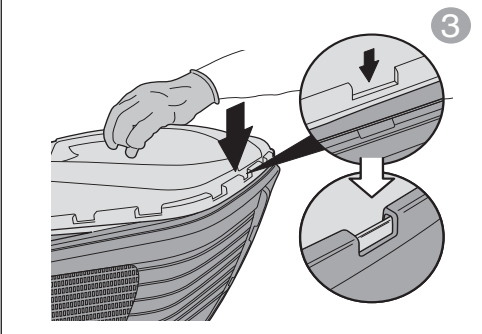
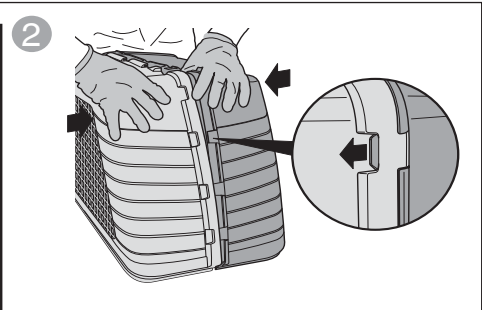
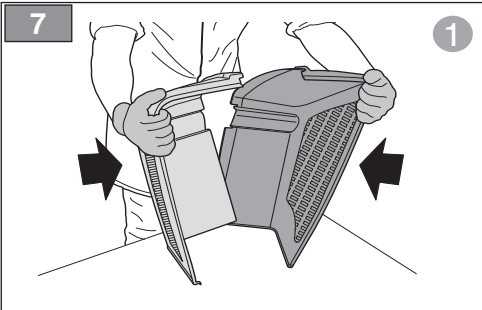


3

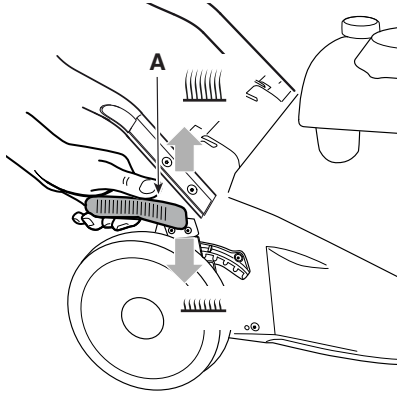


4

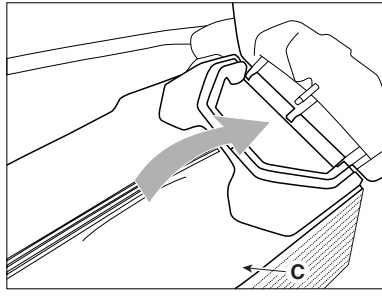
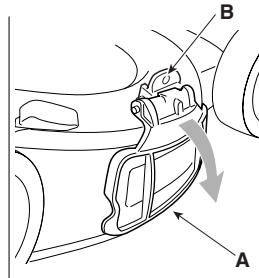




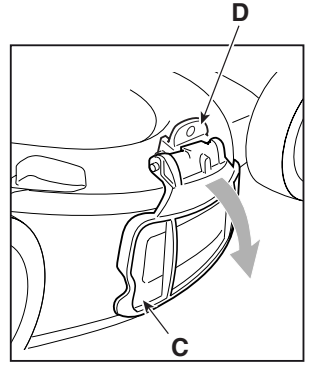
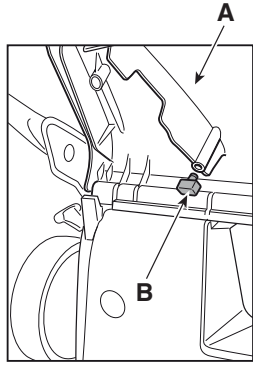
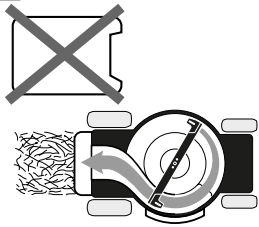
10



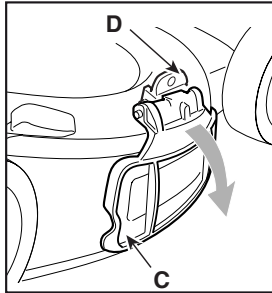
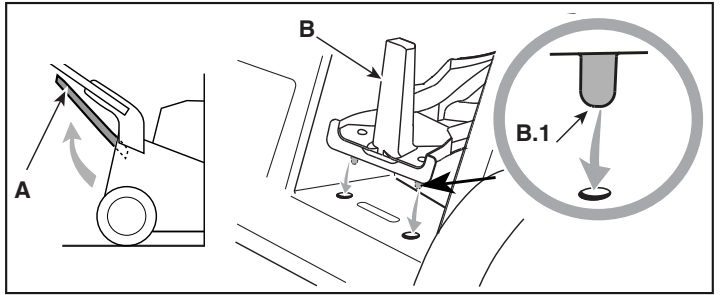
11



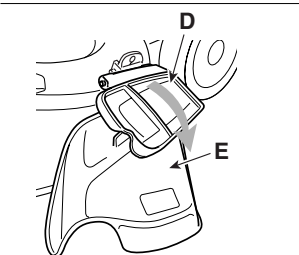
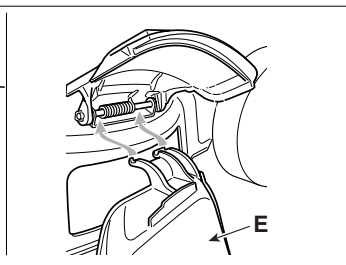
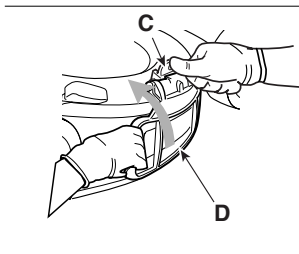
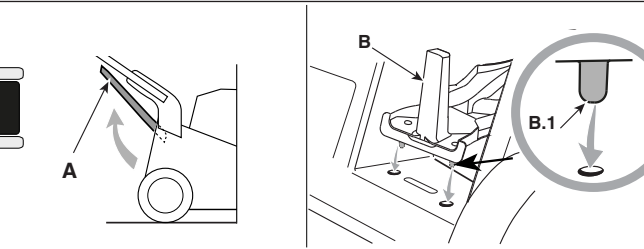
12

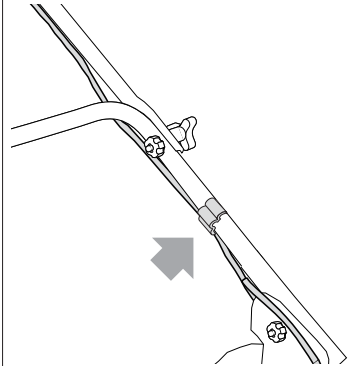
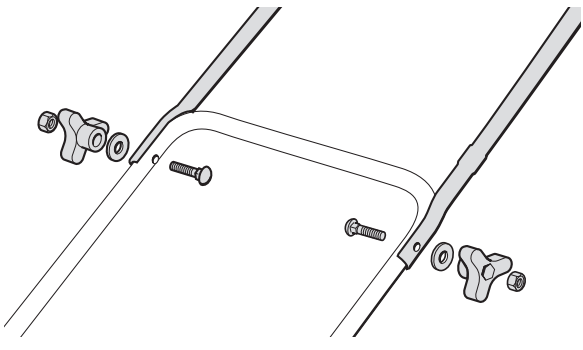
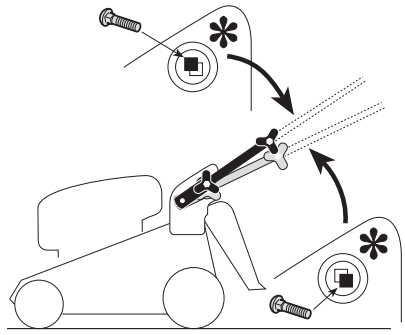
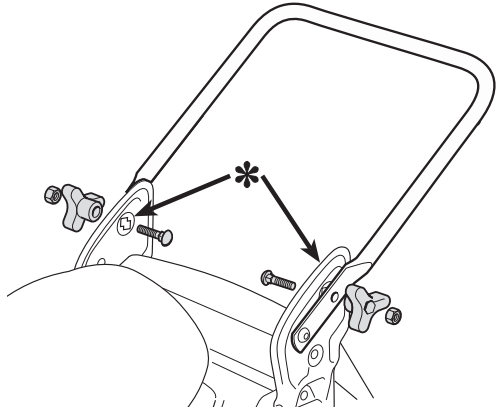
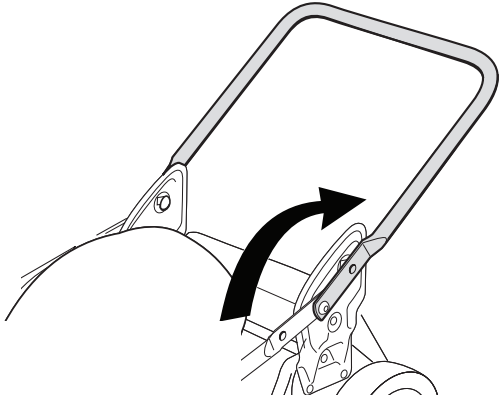


13



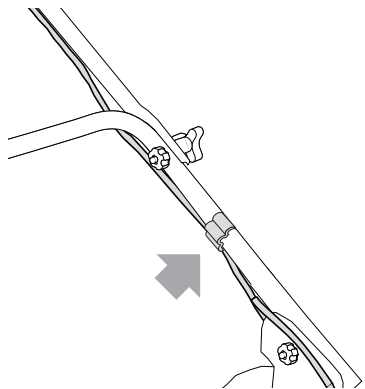
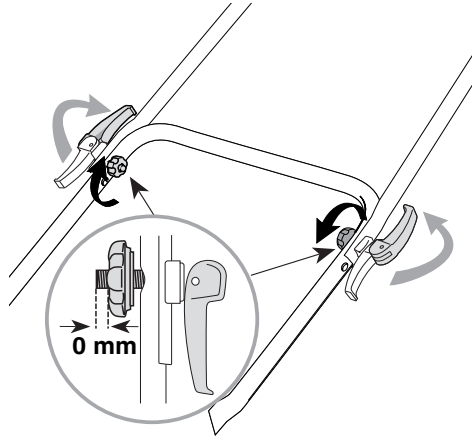
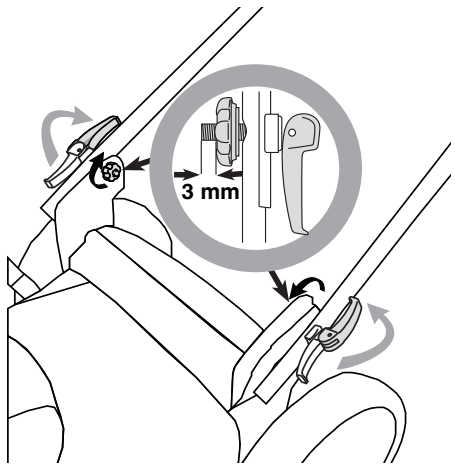
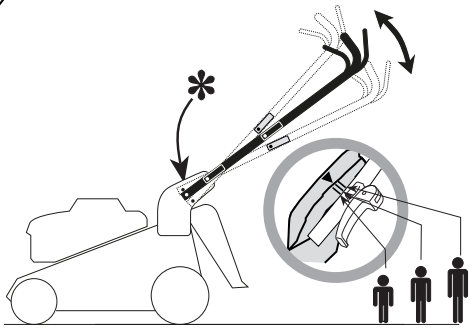
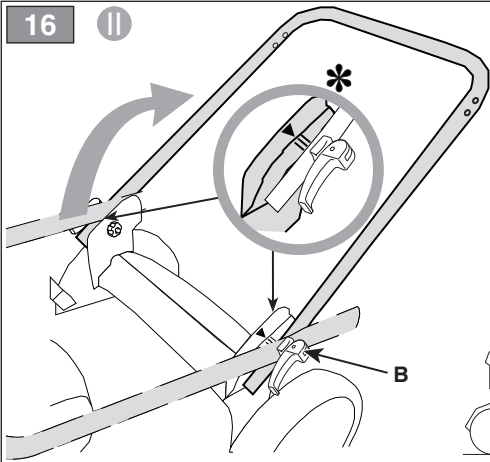
14



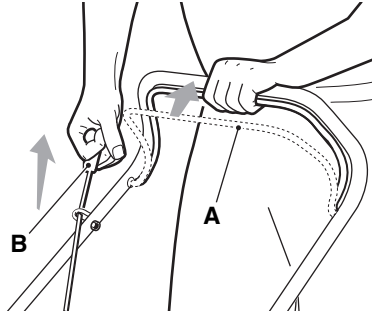


16

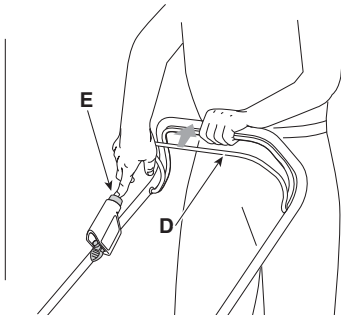
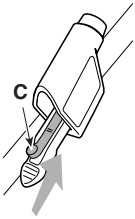
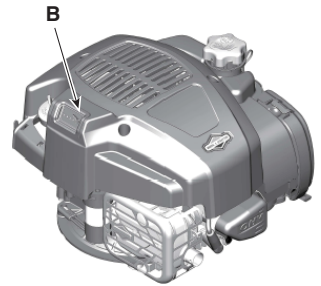
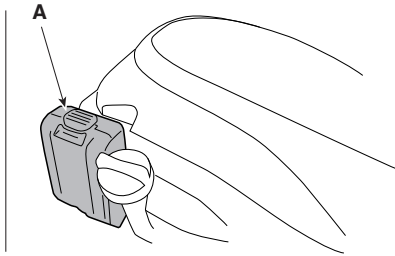
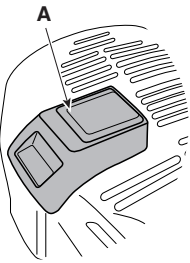
II



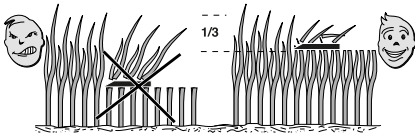
17



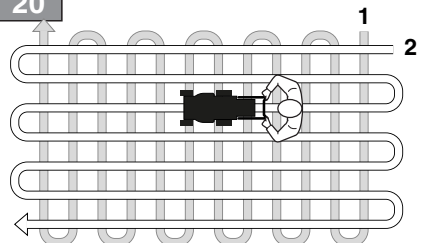
18



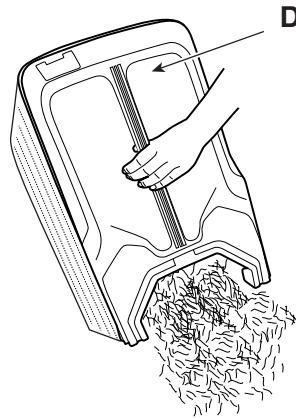
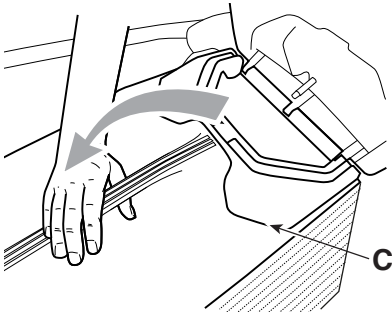
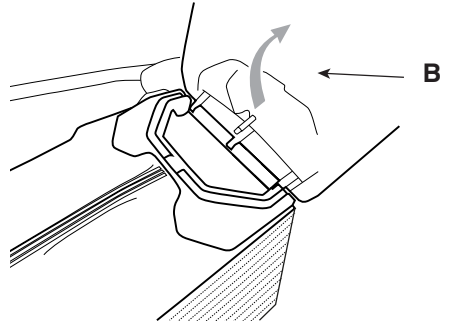
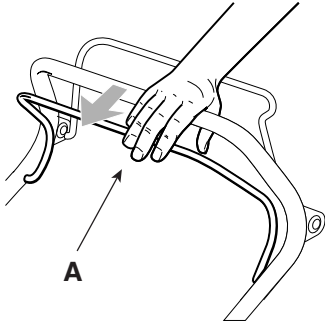
19



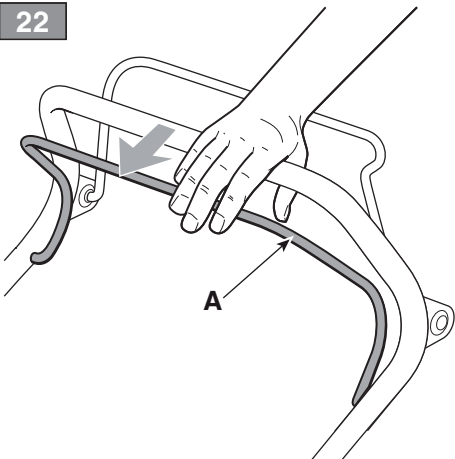
20



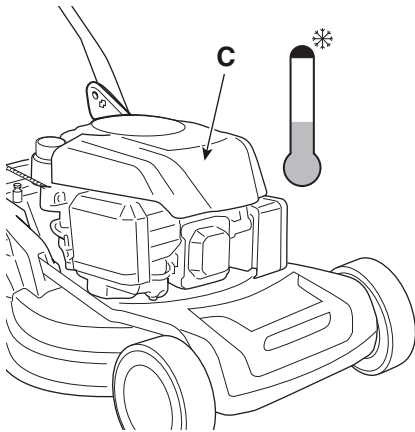
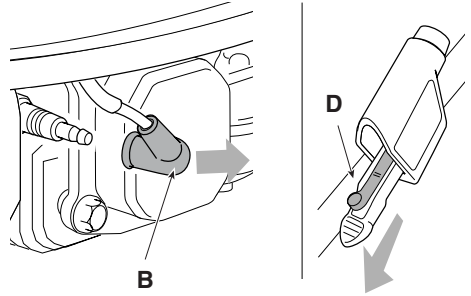
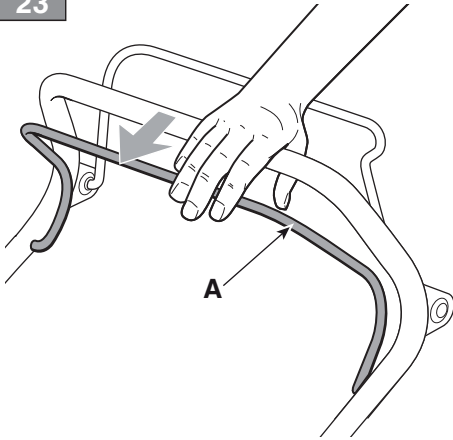
21



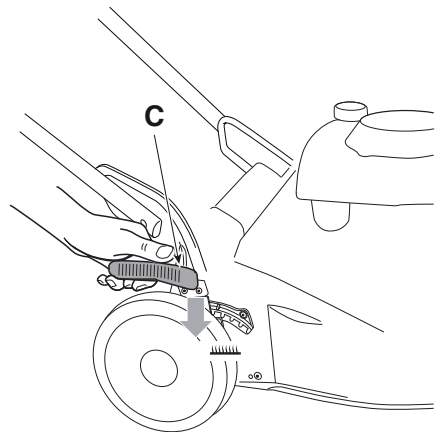
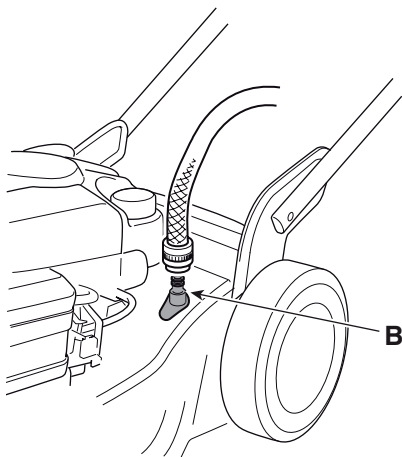
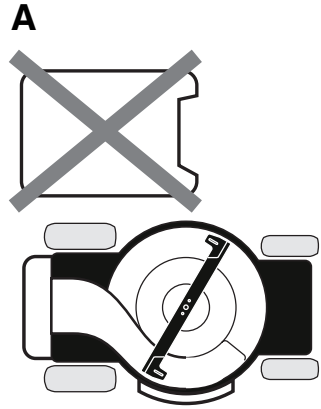
22



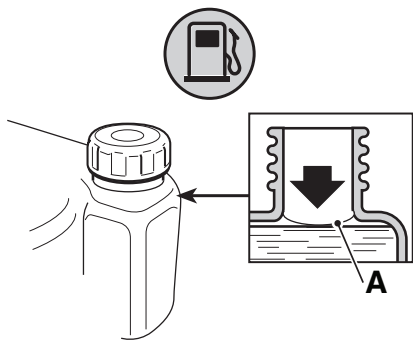
23



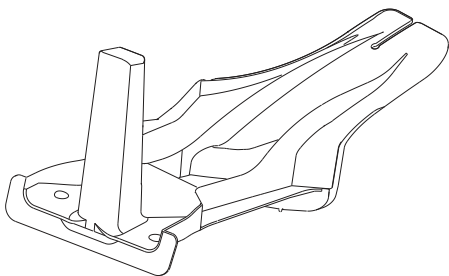
25



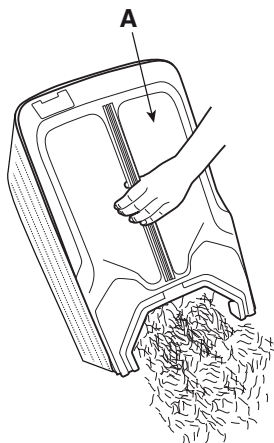
24



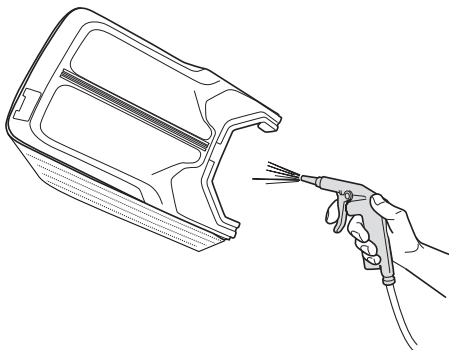
28



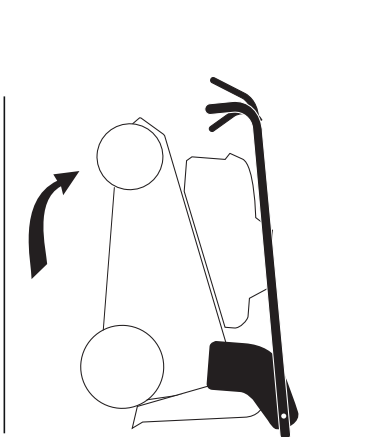
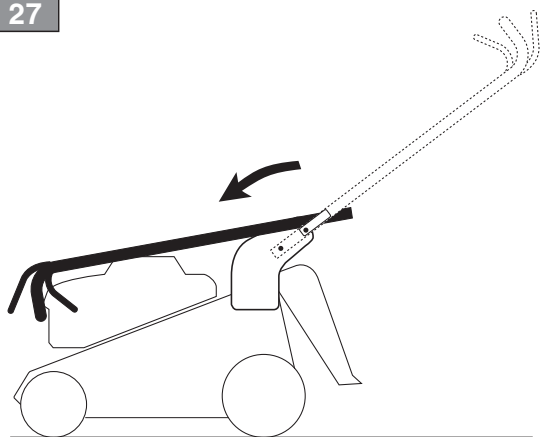
26



B



27



[1]	DATI TECNICI		CP1 434 Series	CP1 484 Series	CP1 534 Series
[2]	Potenza nominale *	kW	1,75 ÷ 2,75	1,75 ÷ 3,3	2,10 ÷ 3,3
[3]	Velocità mass. di funzionamento motore *	min ⁻¹	2900 ± 100	2900 ± 100	2900 ± 100
[4]	Peso macchina *	kg	22 ÷ 27	22 ÷ 32	29 ÷ 35,5
[5]	Ampiezza di taglio	cm	41	46	51
[6]	Codice dispositivo di taglio		81004341/3	81004346/3	81004459/0
[7]	Livello di pressione acustica (max.)	dB(A)	81	83	83
[8]	Incertezza di misura	dB(A)	2,21	1,46	1,17
[9]	Livello di potenza acustica misurato (max.)	dB(A)	94	96	98
[8]	Incertezza di misura	dB(A)	1,61	0,61	0,62
[10]	Livello di potenza acustica garantito	dB(A)	95	96	98
[11]	Livello di vibrazioni (max.)	m/s ²	4	5,9	5,9
[8]	Incertezza di misura	m/s ²	2,48	1,82	2,54

[12]	ACCESSORI A RICHIESTA			
[13]	Kit "Mulching"	✓	✓	✓

[14]	OPZIONI			
[15]	Rimessaggio verticale, mod.	CP1 434 K CP1 434 QK CP1 434 SK CP1 434 SQK	CP1 484 K CP1 484 QK CP1 484 SK CP1 484 SQK CP1 484 SVK CP1 484 SVQK CP1 484 SEK CP1 484 SVEK CP1 484 SVEQK CP1 484 WK CP1 484 WQK CP1 484 WSK CP1 484 WSQK CP1 484 WSVK CP1 484 WSVQK CP1 484 WSEK CP1 484 WSQEK CP1 484 WSVEK CP1 484 WSVEQK	CP1 534 SK CP1 534 SQK CP1 534 SVK CP1 534 SVQK CP1 534 SEK CP1 534 SVEK CP1 534 SVEQK

* Per il dato specifico, fare riferimento a quanto indicato nell'etichetta di identificazione della macchina.

<p>[1] BG - ТЕХНИЧЕСКИ ДАННИ</p> <p>[2] Номинална мощност</p> <p>[3] Максимална скорост на работа на двигателя</p> <p>[4] Тегло на машината</p> <p>[5] Широчина на косене cm</p> <p>[6] Код на инструмента за рязане</p> <p>[7] Ниво на звуково налягане (max.)</p> <p>[8] Несигурност на измерване</p> <p>[9] Измерено ниво на акустична мощност (max.)</p> <p>[10] Гарантирано ниво на акустична мощност</p> <p>[11] Ниво на вибрации (max.)</p> <p>[12] ПРИНАДЛЕЖНОСТИ ПО ЗАЯВКА</p> <p>[13] Набор за "Mulching" (Раздробяване)</p> <p>[14] ОПЦИИ</p> <p>[15] Вертикално поставяне за съхранение</p> <p>* специфични данни, вижте посоченото на идентификационния етикет на машината.</p>	<p>[1] BS - TEHNIČKI PODACI</p> <p>[2] Nazivna snaga</p> <p>[3] Maks. radna brzina motora</p> <p>[4] Težina mašine</p> <p>[5] Širina košenja cm</p> <p>[6] Šifra rezne glave</p> <p>[7] Razina zvučnog pritiska (max.)</p> <p>[8] Mjerna nesigurnost</p> <p>[9] Izmjerena razina zvučne snage (max.)</p> <p>[10] Garantovana razina zvučne snage</p> <p>[11] Razina vibracija (max.)</p> <p>[12] DODATNA OPREMA NA ZAHTJEV</p> <p>[13] Komplet za malčiranje</p> <p>[14] OPĆIJE</p> <p>[15] Odlaganje u vertikalnom položaju</p> <p>* Za određeni podatak pogledajte podatke navedene na identifikacijskoj etiketi mašine.</p>	<p>[1] CS - TECHNICKÉ PARAMETRY</p> <p>[2] Jmenovitý výkon</p> <p>[3] Maximální rychlost činnosti motoru</p> <p>[4] Hmotnost stroje</p> <p>[5] Šířka sečení v cm</p> <p>[6] Kód sekacího zařízení</p> <p>[7] Úroveň akustického tlaku (max.)</p> <p>[8] Nepřesnost měření</p> <p>[9] Úroveň naměřeného akustického výkonu (max.)</p> <p>[10] Úroveň zaručeného akustického výkonu</p> <p>[11] Úroveň vibrací (max.)</p> <p>[12] VOLITELNÁ PŘÍSLUŠENSTVÍ</p> <p>[13] Sada pro Mulčování</p> <p>[14] MOŽNOSTI</p> <p>[15] Skladování ve svislé poloze</p> <p>* Ohledně uvedeného údaje, vycházejte z hodnoty uvedené na identifikačním štítku stroje.</p>
<p>[1] DA - TEKNISKE DATA</p> <p>[2] Nominel effekt</p> <p>[3] Motorens maks. driftshastighed</p> <p>[4] Maskinens vægt</p> <p>[5] Klippebredde cm</p> <p>[6] Skæreanordningens varenr.</p> <p>[7] Lydryksniveau (max.)</p> <p>[8] Usikkerhed ved målingen</p> <p>[9] Lydeffektniveau målt (max.)</p> <p>[10] Garanteret lydeffektniveau</p> <p>[11] Vibrationsniveau (max.)</p> <p>[12] TILBEHØR</p> <p>[13] Sæt til "Multiclip"</p> <p>[14] EKSTRAUDSTYR</p> <p>[15] Opbevaring i lodret position</p> <p>* For disse data henvises til hvad der er angivet på maskinens identifikationsmærkat.</p>	<p>[1] DE - TECHNISCHE DATEN</p> <p>[2] Nennleistung</p> <p>[3] Max. Betriebsgeschwindigkeit des Motors</p> <p>[4] Maschinengewicht</p> <p>[5] Schnittbreite cm</p> <p>[6] Code Schneidwerkzeug</p> <p>[7] Schalldruckpegel (max.)</p> <p>[8] Messungengenauigkeit</p> <p>[9] Gemessener Schallleistungspegel (max.)</p> <p>[10] Garantierter Schalleistungspegel</p> <p>[11] Vibrationspegel (max.)</p> <p>[12] SONDERZUBEHÖR</p> <p>[13] "Mulching"-Kit</p> <p>[14] OPTIONEN</p> <p>[15] Senkrechte Lagerung</p> <p>* Für die genaue Angabe nehmen Sie bitte auf das Typenschild der Maschine Bezug.</p>	<p>[1] EL - ΤΕΧΝΙΚΑ ΧΑΡΑΚΤΗΡΙΣΤΙΚΑ</p> <p>[2] Ονομαστική ισχύς</p> <p>[3] Μέγ. ταχύτητα λειτουργίας κινητήρα</p> <p>[4] Βάρος μηχανήματος</p> <p>[5] Πλάτος κοπής cm</p> <p>[6] Κωδικός συστήματος κοπής</p> <p>[7] Στάθμη ακουστικής πίεσης (max.)</p> <p>[8] Αβεβαιότητα μέτρησης</p> <p>[9] Μετρημένη στάθμη ακουστικής ισχύος (max.)</p> <p>[10] Στάθμη εγγυώμενης ηχητικής ισχύος</p> <p>[11] Επίπεδο κραδασμών (max.)</p> <p>[12] ΠΡΟΑΙΡΕΤΙΚΑ ΑΞΕΣΟΥΑΡ</p> <p>[13] Kit για χορτολίπανση "Mulching" (ψιλοταμαχισμού)</p> <p>[14] ΠΡΟΑΙΡΕΤΙΚΑ</p> <p>[15] Αποθήκευση σε κατακόρυφη θέση</p> <p>* Για το συγκεκριμένο στοιχείο, ελέγξτε τα όσα αναγράφονται στην ετικέτα προσδιορισμού του μηχανήματος.</p>
<p>[1] EN - TECHNICAL DATA</p> <p>[2] Nominal power</p> <p>[3] Max. engine operation speed</p> <p>[4] Machine weight</p> <p>[5] Cutting width cm</p> <p>[6] Cutting means code</p> <p>[7] Acoustic pressure level (max.)</p> <p>[8] Measurement uncertainty</p> <p>[9] Acoustic power level measured (max.)</p> <p>[10] Acoustic power level guaranteed</p> <p>[11] Vibration level (max.)</p> <p>[12] OPTIONAL ACCESSORIES</p> <p>[13] Mulching kit</p> <p>[14] OPTIONS</p> <p>[15] Vertical storage</p> <p>* Please refer to the data indicated on the machine's identification plate for the exact figure.</p>	<p>[1] ES - DATOS TÉCNICOS</p> <p>[2] Potencia nominal</p> <p>[3] Velocidad máx. de funcionamiento motor</p> <p>[4] Peso máquina</p> <p>[5] Amplitud de corte cm</p> <p>[6] Código dispositivo de corte</p> <p>[7] Nivel de presión acústica (max.)</p> <p>[8] Incertidumbre de medida</p> <p>[9] Nivel de potencia acústica medido (max.)</p> <p>[10] Nivel de potencia acústica garantizado</p> <p>[11] Nivel de vibraciones (max.)</p> <p>[12] ACCESORIOS POR ENCARGO</p> <p>[13] Kit para "Mulching"</p> <p>[14] OPCIONES</p> <p>[15] Almacenaje vertical</p> <p>* Para el dato específico, hacer referencia a lo indicado en la etiqueta de identificación de la máquina.</p>	<p>[1] ET - TEHNILISED ANDMED</p> <p>[2] Nominaalvõimsus</p> <p>[3] mootori töötamise maks. kiirus</p> <p>[4] Masina mass</p> <p>[5] Lõikelaius cm</p> <p>[6] Lõikeseadme kood</p> <p>[7] Helirõhu tase (max.)</p> <p>[8] Mõõtemääramatus</p> <p>[9] Mõõdetud müra võimsuse tase (max.)</p> <p>[10] Garanteeritud müra võimsuse tase</p> <p>[11] Vibratsioonide tase (max.)</p> <p>[12] LISASEADMED TELLIMISEL</p> <p>[13] "Multisims" komplekt</p> <p>[14] VALIKUD</p> <p>[15] Vertikaalne hoieüpanek</p> <p>* Konkreetse info jaoks viidata masina identifitseerimisetiketil märgitule</p>

<p>[1] FI - TEKNISET TIEDOT</p> <p>[2] Nimellisteho</p> <p>[3] Moottorin maksimaalinen toimintanopeus</p> <p>[4] Laitteen paino</p> <p>[5] Leikkuuleveys cm</p> <p>[6] Leikkuuväliteen koodi</p> <p>[7] Akutuksen paineen taso (max.)</p> <p>[8] Mittauspölvävarmuus</p> <p>[9] Mitattu melutaso (max.)</p> <p>[10] Taattu äänitehotaso</p> <p>[11] Tärinätaaso (max.)</p> <p>[12] SAATAVANA OLEVAT LISÄVARUSTEET</p> <p>[13] Silppuammasvarusteet</p> <p>[14] VALINNAT</p> <p>[15] Varastointi pystysuunnassa</p> <p>* Määrättyä arvoa varten, viittaa laitteen tunnuslaatassa annettuihin tietoihin.</p>	<p>[1] FR - CARACTÉRISTIQUES TECHNIQUES</p> <p>[2] Puissance nominale</p> <p>[3] Vitesse max de fonctionnement moteur</p> <p>[4] Poids de la machine</p> <p>[5] Largeur de coupe cm</p> <p>[6] Code organe de coupe</p> <p>[7] Niveau de pression acoustique (max.)</p> <p>[8] Incertitude de mesure</p> <p>[9] Niveau de puissance acoustique mesuré (max.)</p> <p>[10] Niveau de puissance acoustique garanti</p> <p>[11] Niveau de vibrations (max.)</p> <p>[12] EQUIPEMENTS SUR DEMANDE</p> <p>[13] Kit "Mulching"</p> <p>[14] OPTIONS</p> <p>[15] Entreposage vertical</p> <p>* Pour la valeur spécifique, se référer à ce qui est indiqué sur la plaque signalétique de la machine.</p>	<p>[1] HR - TEHNIČKI PODACI</p> <p>[2] Nazivna snaga</p> <p>[3] Maks. brzina rada motora</p> <p>[4] Težina stroja</p> <p>[5] Širina košnje cm</p> <p>[6] Šifra noža</p> <p>[7] Razina zvučnog tlaka (max.)</p> <p>[8] Mjerna nesigurnost</p> <p>[9] Izmjerena razina zvučne snage (max.)</p> <p>[10] Zajamčena razina zvučne snage</p> <p>[11] Razina vibracija (max.)</p> <p>[12] DODATNA OPREMA PO NARUDŽBI</p> <p>[13] Komplet za "malčiranje"</p> <p>[14] OPCIJE</p> <p>[15] Okomito skladištenje</p> <p>* Specifični podatak pogledajte na identifikacijskoj etiketi stroja.</p>
<p>[1] HU - MŰSZAKI ADATOK</p> <p>[2] Néveleges teljesítmény</p> <p>[3] A motor max. üzemi sebessége</p> <p>[4] A gép tömege</p> <p>[5] Munkaszélesség</p> <p>[6] Vágóégyesség kódszáma</p> <p>[7] Hangnyomásszint (max.)</p> <p>[8] Mérési bizonytalanság</p> <p>[9] Mért zajteljesítmény szint (max.)</p> <p>[10] Garantált zajteljesítmény szint</p> <p>[11] Vibrációs szint (max.)</p> <p>[12] RENDELHETŐ KIEGÉSZÍTŐK</p> <p>[13] "Mulcsozó" készlet</p> <p>[14] OPCIÓK</p> <p>[15] Független tárolás</p> <p>* A pontos adatot lásd a gép azonosító adattábláján.</p>	<p>[1] LT - TECHINIAI DUOMENYS</p> <p>[2] Vardinė galia</p> <p>[3] Maksimalus variklio darbo greitis</p> <p>[4] Įrenginio svoris</p> <p>[5] Pjovimo plotis, cm</p> <p>[6] Pjovimo įtaiso kodas</p> <p>[7] Garso slėgio lygis (max.)</p> <p>[8] Matavimo paklaida</p> <p>[9] Išmatuotas garso galios lygis (max.)</p> <p>[10] Garantuotas garso galios lygis</p> <p>[11] Vibracijų lygis (max.)</p> <p>[12] UŽSAKOMI PRIEDAI</p> <p>[13] Mulčiavimo rinkinys</p> <p>[14] PASIRENKAMI PRIEDAI</p> <p>[15] Vertikalus sandėliavimas</p> <p>* Konkretūs specifiniai duomenys yra pateikti įrenginio identifikavimo etiketėje.</p>	<p>[1] LV - TEHNISKIE DATI</p> <p>[2] Nominālā jauda</p> <p>[3] Maks. dzinēja griešanās ātrums</p> <p>[4] Mašīnas svars</p> <p>[5] Plaušanas platums (cm)</p> <p>[6] Griezējierīces kods</p> <p>[7] Skaņas spiediena līmenis (max.)</p> <p>[8] Mērījumu kļūda</p> <p>[9] Izmērītais skaņas intensitātes līmenis (max.)</p> <p>[10] Garantētais skaņas intensitātes līmenis</p> <p>[11] Vibrāciju līmenis (max.)</p> <p>[12] PIEDĒRUMI PĒC PASŪTĪJUMA</p> <p>[13] "Mulčēšanas" komplekts</p> <p>[14] PAPILDAPRIKĀJUMS</p> <p>[15] Glabāšana vertikālā stāvoklī</p> <p>* Precīza vērtība ir norādīta mašīnas identifikācijas datu plāksnītē.</p>
<p>[1] MK - TEHNICKI PODATOЦИ</p> <p>[2] Номинална моќност</p> <p>[3] Максимална брзина на работа на моторот</p> <p>[4] Тежина на машината</p> <p>[5] Обем на косење во см</p> <p>[6] Код на уредот со сечивото</p> <p>[7] Ниво на акустичен притисок (max.)</p> <p>[8] Отстапување при мерење</p> <p>[9] Измерено ниво на акустична моќност (max.)</p> <p>[10] Гарантирано ниво на акустична моќност</p> <p>[11] Ниво на вибрации (max.)</p> <p>[12] ДОПОЛНИТЕЛНА ОПРЕМА НА БАРАЊЕ</p> <p>[13] Комплет за "мелење"</p> <p>[14] ОПЦИИ</p> <p>[15] Вертикално складирање</p> <p>* За даден податок, проверете дали истиот е посочен на етикетата за идентификација на машината.</p>	<p>[1] NL - TECHNISCHE GEGEVENS</p> <p>[2] Nominaal vermogen</p> <p>[3] Maximale snelheid voor de werking van de motor</p> <p>[4] Machine gewicht</p> <p>[5] Maai breedte cm</p> <p>[6] Code snij-inrichting</p> <p>[7] Niveau geluidsdruk (max.)</p> <p>[8] Meetonzekerheid</p> <p>[9] Gemeten akoestisch vermogen (max.)</p> <p>[10] Gewaarborgd akoestisch vermogen</p> <p>[11] Niveau trillingen (max.)</p> <p>[12] OP AANVRAAG LEVERBARE ACCESSOIRES</p> <p>[13] Kit "Mulching"</p> <p>[14] OPTIES</p> <p>[15] Verticale opslag</p> <p>* Voor het specifiek gegeven, verwijst men naar wat aangegeven is op het identificatielabel van de machine.</p>	<p>[1] NO - TEKNISKE DATA</p> <p>[2] Nominell effekt</p> <p>[3] Motorens maks driftshastighet</p> <p>[4] Maskinvekt</p> <p>[5] Klippebredde cm</p> <p>[6] Artikkelnummer for klippeinnretning</p> <p>[7] Lydtrykknivå (max.)</p> <p>[8] Måleusikkerhet</p> <p>[9] Målt lydeffektivnivå (max.)</p> <p>[10] Garantert lydeffektivnivå</p> <p>[11] Vibrasjonsnivå (max.)</p> <p>[12] TILBEHØR PÅ FORESPØRSEL</p> <p>[13] Mulching-sett</p> <p>[14] EKSTRAUTSTYR</p> <p>[15] Lagring i lodrett posisjon</p> <p>* For spesifikk informasjon, se referansen på maskinens identifikasjonsetikett.</p>

<p>[1] PL - DANE TECHNICZNE</p> <p>[2] Moc znamionowa</p> <p>[3] Maks. prędkość obrotowa silnika</p> <p>[4] Ciężar maszyny</p> <p>[5] Szerokość koszenia w cm</p> <p>[6] Kod agregatu tnącego</p> <p>[7] Poziom ciśnienia akustycznego (max.)</p> <p>[8] Błąd pomiaru</p> <p>[9] Zmierzony poziom mocy akustycznej (max.)</p> <p>[10] Gwarantowany poziom mocy akustycznej</p> <p>[11] Poziom wibracji (max.)</p> <p>[12] AKCESORIA NA ZAMÓWIENIE</p> <p>[13] Zestaw do "Mulczowania"</p> <p>[14] OPCJE</p> <p>[15] Przechowywanie w pozycji pionowej</p> <p>* W celu uzyskania konkretnych danych, należy się odnieść do wskazówek zamieszczonych na tabliczce identyfikacyjnej maszyny.</p>	<p>[1] PT - DADOS TÉCNICOS</p> <p>[2] Potência nominal</p> <p>[3] Velocidade máx. de funcionamento do motor</p> <p>[4] Peso da máquina</p> <p>[5] Amplitude de corte cm</p> <p>[6] Código do dispositivo de corte</p> <p>[7] Nivel de pressão acústica (max.)</p> <p>[8] Incerteza de medição</p> <p>[9] Nivel de potência acústica medido (max.)</p> <p>[10] Nivel de potência acústica garantido</p> <p>[11] Nivel de vibrações (max.)</p> <p>[12] ACESSÓRIOS A PEDIDO</p> <p>[13] Kit "Mulching"</p> <p>[14] OPÇÕES</p> <p>[15] Armazenagem vertical</p> <p>* Para o dado específico, consulte a etiqueta de identificação da máquina.</p>	<p>[1] RO - DATE TEHNICE</p> <p>[2] Putere nominală</p> <p>[3] Viteză max. de funcționare a motorului</p> <p>[4] Greutatea mașinii</p> <p>[5] Lățimea de tăiere cm</p> <p>[6] Codul dispozitivului de tăiere</p> <p>[7] Nivel de presiune acustică (max.)</p> <p>[8] Nesiguranță în măsurare</p> <p>[9] Nivel de putere acustică măsurat (max.)</p> <p>[10] Nivel de putere acustică garantat</p> <p>[11] Nivel de vibrații (max.)</p> <p>[12] ACCESORII LA CERERE</p> <p>[13] Kit de mărunțire „Mulching”</p> <p>[14] OPȚIUNI</p> <p>[15] Depozitare verticală</p> <p>* Pentru informația specifică, consultați datele de pe eticheta de identificare a mașinii.</p>
<p>[1] RU - ТЕХНИЧЕСКИЕ ХАРАКТЕРИСТИКИ</p> <p>[2] Номинальная мощность</p> <p>[3] Макс. скорость работы двигателя</p> <p>[4] Вес машины</p> <p>[5] Ширина скашивания в см</p> <p>[6] Код режущего приспособления</p> <p>[7] Уровень звукового давления (max.)</p> <p>[8] Погрешность измерения</p> <p>[9] Измеренный уровень звуковой мощности (max.)</p> <p>[10] Гарантируемый уровень звуковой мощности</p> <p>[11] Уровень вибрации (max.)</p> <p>[12] ДОПОЛНИТЕЛЬНОЕ ОБОРУДОВАНИЕ ПО ТРЕБОВАНИЮ</p> <p>[13] Комплект "Мульчирование"</p> <p>[14] ОПЦИИ</p> <p>[15] Хранение в вертикальном положении</p> <p>* Точное значение см. на идентификационном ярлыке машины.</p>	<p>[1] SK - TECHNICKÉ PARAMETRE</p> <p>[2] Menovitý výkon</p> <p>[3] Maximálna rýchlosť motora</p> <p>[4] Hmotnosť stroja</p> <p>[5] Šírka kosenia v cm</p> <p>[6] Kód kosiaceho zariadenia</p> <p>[7] Úroveň akustického tlaku (max.)</p> <p>[8] Nepresnosť merania</p> <p>[9] Úroveň nameraného akustického výkonu (max.)</p> <p>[10] Úroveň zarúčeného akustického výkonu</p> <p>[11] Úroveň vibrácií (max.)</p> <p>[12] VOLITELNÉ PRÍSLUŠENSTVO</p> <p>[13] Súprava na mulčovanie</p> <p>[14] MOŽNOSTI</p> <p>[15] Uskladnenie vo zvislej polohe</p> <p>* Ohľadne uvedeného parametra vychádzajte z hodnoty uvedenej na identifikačnom štítku stroja.</p>	<p>[1] SL - TEHNIČNI PODATKI</p> <p>[2] Nazivna moč</p> <p>[3] Najvišja hitrost delovanja motorja</p> <p>[4] Teža stroja</p> <p>[5] Širina reza cm</p> <p>[6] Šifra rezalne naprave</p> <p>[7] Raven zvočnega tlaka (max.)</p> <p>[8] Nezanemljivost meritve</p> <p>[9] Izmerjena raven zvočne moči (max.)</p> <p>[10] Zajamčena raven zvočne moči</p> <p>[11] Nivo vibracij (max.)</p> <p>[12] DODATNA OPREMA PO NAROČILU</p> <p>[13] Komplet za mulčenje</p> <p>[14] OPCJE</p> <p>[15] Shranjevanje v pokončnem položaju</p> <p>* Za specifični podatek glej identifikacijsko nalepko stroja.</p>
<p>[1] SR - TEHNIČKI PODACI</p> <p>[2] Nazivna snaga</p> <p>[3] Maks. radna brzina motora</p> <p>[4] Težina mašine</p> <p>[5] Širina košenja u cm</p> <p>[6] Šifra rezne glave</p> <p>[7] Nivo zvučnog pritiska (max.)</p> <p>[8] Merna nesigurnost</p> <p>[9] Izmereni nivo zvučne snage (max.)</p> <p>[10] Garantovani nivo zvučne snage</p> <p>[11] Nivo vibracija (max.)</p> <p>[12] DODATNI PRIBOR PO NARUDŽBINI</p> <p>[13] Komplet za malčiranje</p> <p>[14] OPCJE</p> <p>[15] Odlaganje u vertikalnom položaju</p> <p>* Za specifični podatak, pogledajte podatke navedene na identifikacijskoj nalepnici mašine.</p>	<p>[1] SV - TEKNISKA SPECIFIKATIONER</p> <p>[2] Nominell effekt</p> <p>[3] Motorns maximala funktionshastighet</p> <p>[4] Maskinvikt</p> <p>[5] Skärbredd</p> <p>[6] Skärenhetens kod</p> <p>[7] Ljudtrycksnivå (max.)</p> <p>[8] Tvivel med mått</p> <p>[9] Uppmått ljudeffektivnivå (max.)</p> <p>[10] Garanterad ljudeffektivnivå.</p> <p>[11] Vibrationsnivå (max.)</p> <p>[12] TILLBEHÖR PÅ BESTÄLLNING</p> <p>[13] Sats för "Mulching"</p> <p>[14] TILLVAL</p> <p>[15] Vertikal förvaring</p> <p>* För specifik information, se uppgifterna på maskinens märkplåt.</p>	<p>[1] TR - TEKNİK VERİLER</p> <p>[2] Nominal güç</p> <p>[3] Motorun maksimum çalışma hızı</p> <p>[4] Makine ağırlığı</p> <p>[5] Kesim genişliği, cm</p> <p>[6] Kesim düzeni kodu</p> <p>[7] Ses basınç seviyesi (max.)</p> <p>[8] Ölçü belirsizliği</p> <p>[9] Ölçülen ses gücü seviyesi (max.)</p> <p>[10] Garant edilmiş ses gücü seviyesi</p> <p>[11] Titreşim seviyesi (max.)</p> <p>[12] TALEP ÜZERİNE TEDARİK EDİLEN AKSESUARLAR</p> <p>[13] "Malçlama" kiti</p> <p>[14] SEÇENEKLER</p> <p>[15] Dikey saklama</p> <p>* Spesifik değer için, makine belirleme etiketinde belirtilenler referans alın</p>



INHALTSVERZEICHNIS


1. ALLGEMEINES.....	1
2. SICHERHEITSVORSCHRIFTEN.....	1
3. DIE MASCHINE KENNENLERNEN.....	3
4. ZUSAMMENBAU.....	4
5. STEUERBEFEHLE.....	4
6. GEBRAUCH DER MASCHINE.....	4
7. WARTUNG.....	5
8. UNTERSTELLUNG.....	6
9. BEWEGUNG UND TRANSPORT.....	6
12. ANBAUGERÄTE AUF ANFRAGE.....	7

1. ALLGEMEINES

1.1 WIE IST DAS HANDBUCH ZU LESEN

Abschnitte mit besonders wichtigen Informationen zur Sicherheit und zum Betrieb sind im Text des Handbuchs nach folgenden Kriterien unterschiedlich hervorgehoben:

HINWEIS ODER WICHTIG liefern erläuternde Hinweise oder andere Angaben zu bereits an früherer Stelle gemachte Aussagen, in der Absicht, die Maschine nicht zu beschädigen oder Schäden zu vermeiden.

Das Symbol  hebt eine Gefahr hervor. Die mangelnde Beachtung des Hinweises bewirkt mögliche Verletzungen beim Personal oder an Drittpersonen und/oder Schäden.

- Die Abschnitte, die mit einem Rahmen aus grauen Punkten gekennzeichnet sind, enthalten optionale Eigenschaften, die nicht bei allen Modellen in diesem Handbuch vorhanden sind. Prüfen, ob die Eigenschaft beim eigenen Modell präsent ist.

Alle Angaben "vorne", "hinten", "rechts" und "links" beziehen sich auf die Position der die Arbeit tätigen Person.

1.2 REFERENZEN

1.2.1 Abbildungen

Die Abbildungen in dieser Betriebsanleitung sind mit 1, 2, 3, usw. nummeriert.

Die in den Abbildungen angegebenen Komponenten sind mit den Buchstaben A, B, C, usw. gekennzeichnet.

Ein Bezug auf die Komponente C in der Abbildung 2 wird mit folgender Beschriftung angegeben: "Siehe Abb. 2.C" oder einfach "(Abb. 2.C)".


Die Abbildungen haben Hinweisharakter. Die tatsächlichen Teile können sich von den dargestellten unterscheiden.

1.2.2 Titel

Das Handbuch ist in Kapitel und Absätze unterteilt. Der Titel des Absatzes "2.1 Schulung" ist ein Untertitel von "2. Sicherheitsvorschriften". Die Verweise auf Titel oder Absätze sind mit der Abkürzung Kap. oder Abs. und der entsprechenden Nummer gekennzeichnet. Beispiel: "Kap. 2" oder "Abs. 2.1"

2. SICHERHEITSVORSCHRIFTEN

2.1 SCHULUNG

 **Machen Sie sich mit den Bedienteilen und dem richtigen Gebrauch der Maschine vertraut. Lernen Sie, den Motor schnell abzustellen. Die Nichtbeachtung der Sicherheitshinweise und der Anweisungen kann zu Unfällen bzw. schweren Verletzungen führen.**

- Erlauben Sie niemals Kindern oder Personen, die nicht über die erforderlichen Kenntnisse dieser Gebrauchsanweisung verfügen, die Maschine zu benutzen. Die lokal geltenden Gesetze können ein Mindestalter für den Benutzer festlegen.
- Die Maschine niemals verwenden, wenn der Benutzer müde ist oder sich nicht wohl fühlt, oder wenn er Arzneimittel oder Drogen, Alkohol oder andere Stoffe zu sich genommen hat, die seine Aufmerksamkeit und Reaktionsfähigkeit beeinträchtigen.
- Nicht Kinder oder andere Passagiere transportieren.
- Beachten Sie, dass der Benutzer für Unfälle und Schäden verantwortlich ist, die anderen Personen oder deren Eigentum widerfahren können. Es gehört zum Verantwortungsbereich des Benutzers, potenzielle Risiken des Geländes, auf dem gearbeitet wird, einzuschätzen. Außerdem muss er alle erforderlichen Vorsichtsmaßnahmen für seine eigene Sicherheit und die der anderen ergreifen, insbesondere an Hängen, auf unebenem, rutschigem oder nicht festem Gelände.
- Falls die Maschine an andere übergeben oder überlassen wird, muss sichergestellt werden, dass der Benutzer die Gebrauchsanweisungen in diesem Handbuch liest.

2.2 VORBEREITENDE ARBEITSSCHRITTE

Persönlichen Schutzausrüstungen (PSA)

- Angemessene Kleidung tragen, robuste Arbeitsschuhe mit rutschfester Sohle und lange Hosen. Niemals barfuß oder mit leichten Sandalen bekleidet mit der Maschine arbeiten. Gehörschutz tragen.
- Der Einsatz eines Gehörschutzes kann die Fähigkeit eventuelle Warnungen zu hören, vermindern (Schrei oder Alarm). Den Vorfällen rund um den Arbeitsbereich höchste Aufmerksamkeit schenken.
- In allen Situationen, die Gefahren für die Hände mit sich bringen, Arbeitshandschuhe tragen.
- Keine Schals, Hemden, Halsketten, Armbänder, Kleidungsstücke mit fliegenden Teilen oder mit Bändern oder Kravatten und andere lose hängende Accessoires tragen, die sich in der Maschine oder in eventuell auf dem Arbeitsplatz befindlichen Gegenständen verfangen könnten.
- Langes Haar zusammenbinden.

Arbeitsbereich / Maschine

- Den gesamten Arbeitsbereich sorgfältig prüfen und alles entfernen, was von der Maschine ausgestoßen werden könnte oder die Schnittvorrichtung/rotierende Teile beschädigen könnte (Steine, Äste, Eisendrähte, Knochen, usw.).

Verbrennungsmotoren: Kraftstoff

-  **GEFAHR!** Der Kraftstoff ist hoch entflammbar.
- Den Kraftstoff ausschließlich in eigens für Kraftstoffe zugelassenen Behältern aufbewahren und zwar an einem sicheren Ort, fern von Wärmequellen oder offenen Flammen.
- Die Behälter frei von Gras, Blättern oder austretendem Fett lassen.
- Die Behälter niemals in Reichweite von Kindern aufbewahren.
- Nicht während des Nachfüllvorgangs oder Auffüllens von Kraftstoff rauchen. Dies gilt auch immer dann, wenn Kraftstoff gehandhabt wird.
- Den Kraftstoff unter Verwendung eines Trichters nur im Freien nachfüllen.
- Vermeiden, die Dämpfe des Kraftstoffs einzusatmen.
- Während der Motor läuft oder bei heißer Maschine darf der Tankverschluss nicht geöffnet bzw. Kraftstoff nachgefüllt werden.

- Tankverschluss langsam öffnen, um den darin entstandenen Druck langsam abzubauen.
- Keine Flammen an die Tanköffnung annähern, um den Inhalt zu kontrollieren.
- Wenn Kraftstoff austritt, darf kein Versuch unternommen werden, den Motor zu starten. Stattdessen ist die Maschine von der kraftstoffverschmutzten Fläche zu entfernen. Alles vermeiden, was einen Brand verursachen könnte, bis der Kraftstoff verdampft ist und die Kraftstoffdämpfe sich aufgelöst haben.
- Sofort jede Spur von Kraftstoff reinigen, die auf Maschine oder Boden geschüttet wurde.
- Die Deckel von Tank und Behälter des Kraftstoffs immer wieder gut abschließen.
- Maschine nicht am Befüllungsort starten Der Motor darf erst angelesen werden, wenn er mindestens 3 m vom Kraftstoff-Befüllungsort entfernt ist.
- Den Kontakt von Kraftstoff mit Kleidung vermeiden. Andernfalls die Kleidung wechseln, bevor der Motor gestartet wird.

2.3 WÄHREND DER VERWENDUNG

Arbeitsbereich

- Der Motor darf nicht in geschlossenen Räumen laufen, in denen sich gefährlicher Kohlenmonoxid-Rauch ansammeln kann. Das Anlassen muss im Freien oder an einem gut gelüfteten Ort erfolgen. Nicht vergessen, dass Abgase giftig sind.
- Während des Maschinenstarts Schalldämpfer und folglich auch Abgase nicht gegen entflammare Materialien richten.
- Die Maschine darf nicht in explosionsgefährdeten Bereichen, wo brennbare Flüssigkeiten, Gas oder Staub vorhanden sind, verwendet werden. Elektrowerkzeuge erzeugen Funken, die den Staub oder die Dämpfe entzünden können.
- Nur bei Tageslicht oder bei guter künstlicher Beleuchtung und mit guten Sichtverhältnissen arbeiten.
- Personen, Kinder und Tiere vom Arbeitsbereich fern halten. Kinder müssen von einem Erwachsenen beaufsichtigt werden.
- Vermeiden, im feuchten Gras, bei Regen oder Gewittergefahr, insbesondere wenn die Möglichkeit von Blitzen besteht, zu arbeiten.
- Besonders auf die Unebenheiten des Bodens (Erhebungen, Gräben), auf Hänge und versteckte Gefahren und das Vorhandensein eventueller Hindernisse achten, die die Sicht einschränken könnten.
- In der Nähe von abschüssigen Stellen, Gräben oder Dämmen besonders vorsichtig sein. Die Maschine kann umstürzen, wenn ein Rad über einen Rand hinaus geht oder wenn der Rand abrutscht.
- Quer zum Hang und nie in Richtung des Gefälles aufwärts/abwärts arbeiten. Bei Richtungswechsel ist sehr auf den eigenen Abstützpunkt zu achten. Gleichzeitig muss man sicherstellen, dass die Räder nicht auf Hindernisse stoßen (Steine, Zweige, Wurzeln, usw.), die ein seitliches Abrutschen oder den Verlust der Kontrolle über die Maschine verursachen könnten.
- Wenn Sie die Maschine in der Nähe der Straße verwenden, achten Sie auf den Verkehr.
- Um die Brandgefahr zu mindern, darf die Maschine mit heißem Motor nicht zwischen Blättern, trockenem Gras oder anderem entflammaren Material abgelegt werden.

Verhaltensweisen

- Vorsichtig sein, wenn man im Rückwärtsgang oder nach hinten fährt. Schauen Sie hinter sich, bevor Sie in den Rückwärtsgang schalten und während Sie zurücksetzen, um sicherzustellen, dass keine Hindernisse vorhanden sind.
- Führen Sie die Maschine nur im Schrittempo.
- Lassen Sie sich nicht vom Rasenmäher ziehen.

- Halten Sie Hände und Füße immer von den Schnittvorrichtungen fern, sowohl beim Anlassen des Motors als auch während des Gebrauchs der Maschine.
- Achtung: Das Schneideelement dreht sich auch nach dem Auskuppeln oder nach dem Ausschalten des Motors noch einige Sekunden weiter.
- Halten Sie sich immer entfernt von der Auswurföffnung.
- Die Teile des Motors, die sich beim Gebrauch erhitzen, dürfen nicht angefasst werden. Verbrennungsgefahr.

⚠ Im Fall von Brüchen oder Unfällen während der Arbeit, sofort den Motor abstellen und die Maschine entfernen, damit sie keine weiteren Schäden anrichtet Wenn bei einem Unfall man selbst oder Dritte verletzt werden, unverzüglich die der Situation angemessene erste Hilfe leisten und zur notwendigen Behandlung ein Krankenhaus aufsuchen. Entfernen Sie sorgfältig alle eventuellen Rückstände, die – falls sie unbeaufsichtigt bleiben – Schäden oder Verletzungen an Personen oder Tieren verursachen könnten.

Verwendungseinschränkungen

- Verwenden Sie die Maschine nie mit beschädigten, fehlenden oder nicht korrekt platzierten Schutzeinrichtungen (Grasfangeinrichtung, seitliche und hinteren Auswurfschutz).
- Die Maschine nicht verwenden, wenn Anbaugeräte/Werkzeuge nicht an den vorgesehenen Stellen installiert sind.
- Die vorhandenen Sicherheitssysteme/Mikroschalter dürfen nicht abgeschaltet, deaktiviert, entfernt oder verändert werden.
- Die Einstellungen des Motors dürfen nicht verändert werden, und der Motor darf nicht überlastet werden. Wenn der Motor mit einer zu hohen Drehzahl läuft, erhöht sich das Risiko von Verletzungen.
- Die Maschine darf keinen übermäßigen Kräften ausgesetzt werden, und kleine Maschinen dürfen nicht für schwere Arbeiten verwendet werden Die Verwendung einer geeigneten Maschine vermindert die Risiken und verbessert die Qualität der Arbeit.

2.4 WARTUNG, LAGERUNG UND TRANSPORT

Durch regelmäßige Wartung und ordnungsgemäßen Unterstand wird die Sicherheit und Leistung der Maschine gewahrt.

Wartung

- Die Maschine nie verwenden, wenn Teile abgenutzt oder beschädigt sind. Schadhafte oder abgenutzte Teile sind zu ersetzen und dürfen nicht repariert werden.
- Um das Brandrisiko zu reduzieren, muss regelmäßig geprüft werden, dass keine Öl- und/oder Kraftstoffleakagen vorhanden sind.
- Während der Arbeiten zur Einstellung der Maschine darauf achten, dass die Finger nicht zwischen der sich drehenden Schnittvorrichtung und den festen Teilen der Maschine eingeklemmt werden.

⚠ Die in dieser Anleitung angegebenen Geräusch- und Vibrationspegel sind Höchstwerte beim Betrieb der Maschine. Der Einsatz eines nicht ausgewuchteten Schneidelements, die zu hohe Fahrgeschwindigkeit und die fehlende Wartung wirken sich signifikant auf die Geräuschemissionen und die Vibrationen aus. Demzufolge müssen vorbeugende Maßnahmen getroffen werden, um mögliche Schäden durch zu hohen Lärm und Belastungen durch Vibrationen zu vermeiden; die Maschine warten, Gehörschutz tragen, während der Arbeit Pausen einlegen.

Unterstellung

- Die Maschine nicht mit Kraftstoff im Tank an einem Ort aufbewahren, wo die Kraftstoffdämpfe Flammen, Funken oder eine starke Wärmequelle erreichen könnten.
- Um die Brandgefahr zu vermindern, keine Behälter mit Schnittabfällen innerhalb eines Raumes lassen.

2.5 UMWELTSCHUTZ

Für ein ziviles Zusammenleben und die Umwelt, in der wir leben, muss der Umweltschutz ein maßgeblicher und vorrangiger Aspekt bei der Verwendung der Maschine sein.

- Vermeiden Sie es, Ihre Nachbarschaft zu stören. Benutzen Sie die Maschine nur zu vernünftigen Uhrzeiten (nicht früh am Morgen oder spät am Abend, wenn die Personen gestört werden könnten).
- Halten Sie sich strikt an die örtlichen Vorschriften für die Entsorgung von Verpackungen, beschädigten Teilen bzw. allen weiteren umweltschädlichen Stoffen Diese Art Müll darf nicht zusammen mit dem Hausmüll weggeworfen werden, es muss eine getrennte Müllsammlung erfolgen, damit die Bestandteile dann geeigneten Sammelstellen übergeben werden können, die für das Recycling der Materialien sorgen.
- Halten Sie sich strikt an die örtlichen Vorschriften für die Entsorgung der Abfallmaterialien.
- Bei der Außerbetriebnahme darf die Maschine nicht einfach in der Umwelt abgestellt werden, sondern muss gemäß der örtlichen Vorschriften an einen Wertstoffhof übergeben werden.

3. DIE MASCHINE KENNENLERNEN

3.1 MASCHINENBESCHREIBUNG UND VERWENDUNGSZWECK

Diese Maschine ist ein handgeführter Rasenmäher.

Die Maschine besteht im Wesentlichen aus einem Motor, der eine in einem Gehäuse eingeschlossene Schnittrichtung antreibt, und über Räder und einen Griff verfügt.

Der Bediener kann die Maschine führen und die Hauptsteuerungen betätigen, wobei er immer hinter dem Griff steht, also in Sicherheitsabstand zur rotierenden Schnittrichtung.

Wenn der Bediener sich von der Maschine entfernt, werden der Motor und das rotierende Schneidwerkzeug innerhalb weniger Sekunden angehalten.

Bestimmungsgemäße Verwendung

Diese Maschine wurde für das Mähen (und Sammeln) des Rasens in Gärten und auf Gradflächen mit der angegebenen Schnittkapazität entwickelt und muss von einer dahinter laufenden Person gesteuert werden.

Im Allgemeinen kann diese Maschine:

1. Gras mähen und in der Grasfangeinrichtung sammeln.
2. Gras mähen und durch den hinteren Teil auf dem Boden ablassen (wenn vorgesehen).
3. Gras mähen und seitlich ablassen (wenn vorgesehen).
4. Gras mähen, zerkleinern und wieder am Boden ablegen ("Mulching"-Effekt - wenn vorgesehen).

Die Verwendung von speziellen Anbaugeräten, die vom Hersteller als Original-Ausrüstung vorgesehen sind oder separat gekauft werden können, ermöglicht es, diese Arbeit in verschiedenen Betriebsarten durchzuführen, die in diesem Handbuch oder in den Anleitungen zu den einzelnen Anbaugeräten beschrieben sind.

3.1.1 Unsachgemäße Verwendung

Jede andere Verwendung, die von der oben genannten abweicht, kann sich als gefährlich erweisen und Personen- und/oder Sachschäden verursachen.

Als nicht bestimmungsgemäße Verwendung gelten (beispielsweise, aber nicht nur):

- Der Transport von anderen Personen, Kindern oder Tieren auf der Maschine, weil sie fallen und sich schwere Verletzungen zuziehen oder ein sicheres Lenken negativ beeinträchtigen könnten
- Sich von der Maschine transportieren zu lassen;
- Verwendung der Maschine zum Ziehen oder Schieben von Lasten;

- Die Schnittrichtung in graslosen Bereichen betätigen;
- Die Maschine für das Sammeln von Laub oder Abfall verwenden;
- Verwendung der Maschine zum Schneiden von Hecken oder anderen Pflanzen außer Rasen;
- Verwenden der Maschine durch mehr als eine Person.

WICHTIG *Die nicht bestimmungsgemäße Verwendung der Maschine hat den Verfall der Garantie und die Ablehnung jeder Haftung seitens des Herstellers zur Folge. Dem Benutzer selbst dadurch entstandene oder Dritten zugefügte Schäden oder Verletzungen gehen zu Lasten des Benutzers.*

3.1.2 Benutzer

Diese Maschine ist für die Benutzung durch Verbraucher, also Laien bestimmt.

Sie ist für den „Hobbygebrauch“ bestimmt.

WICHTIG *Die Maschine darf nur von einem einzigen Maschinenbediener verwendet werden.*

3.2 SICHERHEITSKENZEICHNUNG

Auf der Maschine erscheinen verschiedene Symbole (Abb.2.0). Sie sollen den Benutzer auf die bei der Verwendung einzuhaltenden Verhaltensweisen aufmerksam machen, damit die Maschine mit der notwendigen Aufmerksamkeit und Vorsicht eingesetzt wird. Bedeutung der Symbole:



Achtung. Vor dem Gebrauch der Maschine die Gebrauchsanweisungen lesen.



Warnhinweis! Keine Hände oder Füße in den Sitz der Schnittrichtung einführen. Trennen Sie die Kappe der Zündkerze und lesen Sie die Anweisungen vor der Ausführung jeglicher Wartungs- oder Reparaturarbeiten.



Gefahr! Gefahr, dass Gegenstände herausgeschleudert werden. Während des Gebrauchs Dritte von der Arbeitszone entfernt halten.



Gefahr! Schnittgefahr. Schnittrichtung in Bewegung. Hände oder Füße nicht in den Sitz der Schnittrichtung einführen.

WICHTIG *Beschädigte oder unleserlich gewordene Etiketten müssen ausgetauscht werden. Die neuen Etiketten beim eigenen autorisierten Kundendienstzentrum anfordern.*

3.3 TYPENSCHILD

Das Typenschild gibt die folgenden Daten wieder (Abb.1.0).

1. Schalleistungspegel.
2. Konformitätszeichen CE.
3. Herstellungsjahr.
4. Maschinentyp.
5. Seriennummer.
6. Name und Anschrift des Herstellers.
7. Artikelnummer.
8. Nennleistung und Höchstgeschwindigkeit des Motorbetriebs.
9. Gewicht in kg.

Die Daten zur Identifizierung der Maschine in die entsprechenden Räume auf der Etikette schreiben, die auf der Rückseite des Deckblatts wiedergegeben ist.

WICHTIG *Die auf dem Schild wiedergegebenen Kennungsdaten zur Identifizierung des Produkts immer dann verwenden, wenn man die autorisierte Werkstatt kontaktiert.*

WICHTIG *Das Beispiel der Konformitätserklärung finden Sie auf den letzten Seiten des Handbuchs.*


3.4 HAUPTBAUTEILE (Abb.1.)

- A. Chassis.
- B. Motor.
- C. Schnittrichtung.
- D. Hinterer Auswurfschutz.
- E. Seitlicher Auswurfschutz (wenn vorgesehen).
- F. Seitlicher Auswurfdeflektor (wenn vorgesehen).
- G. Grasfangeinrichtung.
- H. Griff.
- I. Motorbremshebel / Schnittrichtung.
- J. Kupplungshebel.

 Die Angaben und Sicherheitsvorschriften aus Kapitel 2 müssen sehr genau berücksichtigt werden.

4. ZUSAMMENBAU

Einige Bauteile der Maschine werden nicht in der Fabrik eingebaut, sondern müssen nach Entfernung der Verpackung nach den folgenden Anweisungen montiert werden.

 Das Auspacken und die Montage müssen auf einer ebenen und stabilen Oberfläche erfolgen. Es muss genügend Platz zur Bewegung der Maschine und der Verpackung zur Verfügung stehen. Die Maschine nicht verwenden, bevor die Anweisungen des Abschnitts "MONTAGE" ausgeführt wurden.

4.1 AUSPACKEN (ABB.3.0)

- 1. Alle losen Komponenten aus dem Karton nehmen.
- 2. Die Maschine entnehmen und den Karton und die Verpackungen unter Beachtung der örtlichen Vorschriften entsorgen.

4.2 MONTAGE DES GRIFFS (ABB.4.A/B/C)

4.3 MONTAGE DER GRASFANGEINRICHTUNG (ABB.5,6,7)

5. STEUERBEFEHLE

5.1 HANDSTART (Abb.8.A)

5.2 ELEKTROSTART DURCH KNOPFD RUCK (Abb.8.B)

5.3 MOTORBREMSHEBEL / SCHNITTRICHTUNG (Abb.9.A)

5.4 KUPPLUNGSHEBEL (Abb.9.B)

WICHTIG Das Anlassen des Motors muss stets mit ausgekuppeltem Antrieb erfolgen.

WICHTIG Vermeiden, die Maschine mit eingekuppeltem Antrieb rückwärts zu ziehen.

5.5 EINSTELLUNG DER SCHNITTHÖHE

 Den Arbeitsschritt bei stillstehender Schnittrichtung ausführen.

- Einstellung (Siehe Abb.10.A)

6. GEBRAUCH DER MASCHINE

WICHTIG Für die Anweisungen bezüglich des Motors und der Batterie (wenn vorgesehen), siehe die entsprechenden Handbücher.

6.1 VORBEREITENDE ARBEITSSCHRITTE

Die Maschine in Horizontalposition bringen und gut auf dem Boden abstützen.

6.1.1 Tanken und Öl einfüllen

WICHTIG Die Maschine wird ohne Motoröl und Kraftstoff geliefert.

Vor der ersten Verwendung der Maschine nach dem Kauf, Kraftstoff und Öl nach den Modalitäten und Vorsichtsmaßnahmen einfüllen, die im Hinweishandbuch des Motors und unter den Abs. 7.2.1/7.2.2. angegeben sind.

Vor jeder Verwendung

Das Vorhandensein von Kraftstoff und den Ölstand durch Befolgen der Hinweise überprüfen, die im Hinweishandbuch des Motors sowie in den Abs. 7.2.1/7.2.2. angegeben sind.

6.1.2 Vorbereitung der Maschine beim Betrieb

HINWEIS Diese Maschine ermöglicht das Mähen des Rasens mit verschiedenen Modi:

a. Vorbereitung für das Mähen und Sammeln des Grasses in der Grasfangeinrichtung:

- 1. Bei Modellen mit Seitenauswurf: Sicherstellen, dass der Schutz (Abb. 11.A) abgesenkt und durch den Sicherheitshebel verriegelt ist (Abb. 11.B).
- 2. Die Grasfangeinrichtung einsetzen (Abb.11.C).

b. Vorbereitung für das Mähen und den hinteren Auswurf des Grasses:

- 1. Den hinteren Auswurfschutz anheben (Abb.12.A) und den Auftritt montieren (Abb.12.B).
- 2. Bei Modellen mit möglichem seitlichen Auswurf: Sicherstellen, dass der Schutz (Abb. 12.C) abgesenkt und durch den Sicherheitshebel verriegelt ist (Abb. 12.D).
- Zum Entfernen des Auftritts: Siehe Abb.12.A/B.

c. Vorbereitung für das Mähen und Feinschnitt des Grasses (Funktion „Mulching“):

Den hinteren Auswurfschutz (Fig.13.A) anheben und die Deflektorklappe (Fig.13.B)so in die Auswurföffnung einsetzen, dass sie leicht nach rechts geneigt ist; sie dann durch Einsetzen der beiden Stifte (Fig.13.B.1) in die vorgesehenen Bohrungen bis zum Einrasten befestigen.

Sicherstellen, dass der seitliche Auswurfschutz (Abb. 13.C/D) abgesenkt und durch den Sicherheitshebel verriegelt ist (Abb. 13.D).


d. Vorbereitung für das Mähen und den seitlichen Auswurf des Grasses:

1. Den hinteren Auswurfschutz (Fig.14.A) anheben und die Deflektorklappe (Fig.14.B) so in die Auswurföffnung einsetzen, dass sie leicht nach rechts geneigt ist; sie dann durch Einsetzen der beiden Stifte (Fig.14.B.1) in die vorgesehenen Bohrungen bis zum Einrasten befestigen.
2. Den Sicherheitshebel leicht drücken (Abb.14.C) und den Schutz des seitlichen Auswurfs anheben (Abb.14.D).
3. Den seitlichen Auswurfdeflektor einsetzen (Abb.14.E).
4. Den seitlichen Auswurfschutz wieder schließen (Abb.14.D), so dass der seitliche Auswurfdeflektor (Abb.14.E) blockiert ist.

Um den seitlichen Auswurfdeflektor zu entfernen:

5. Den Sicherheitshebel leicht drücken (Abb.14.C) und den Schutz des seitlichen Auswurfs anheben (Abb.14.D).
6. Den seitlichen Auswurfdeflektor lösen (Abb.14.E).

6.1.3 Einstellung der Neigung des Griffs (Abb.15/16)

 **Den Arbeitsschritt bei stillstehender Schnittrichtung ausführen.**

6.2 SICHERHEITSKONTROLLEN

 **Immer die Sicherheitskontrollen vor der Verwendung ausführen.**


6.2.1 Sicherheitskontrolle vor jedem Gebrauch

- Die Unversehrtheit und den ordnungsgemäßen Zusammenbau aller Bauteile der Maschine überprüfen;
- Den richtigen Anzug aller Befestigungsvorrichtungen sicherstellen;
- Alle Oberflächen der Maschine sauber und trocken halten.

6.2.2 Betriebstests der Maschine

Tätigkeit	Ergebnis
<ol style="list-style-type: none"> 1. Die Maschine starten (Abs. 6.3). 2. Den Motorhebel / die Schnittrichtung lösen. 	<ol style="list-style-type: none"> 1. Die Schnittrichtung muss sich bewegen. 2. Die Hebel müssen automatisch und schnell in die Neutralposition zurückkehren. Der Motor muss sich ausschalten und die Schnittrichtung muss innerhalb von wenigen Sekunden stoppen.
<ol style="list-style-type: none"> 1. Die Maschine starten (Abs. 6.3). 2. Den Antriebshebel betätigen. 3. Den Antriebshebel loslassen. 	<ol style="list-style-type: none"> 2. Die Räder schieben die Maschine an. 3. Die Räder stoppen und die Maschine bewegt sich nicht weiter vorwärts.

Test-Erprobung	Keine anormale Vibration. Kein anomales Geräusch.
----------------	--

 **Wenn irgendeines der Ergebnisse von den Angaben der folgenden Tabellen abweicht, die Maschine nicht verwenden! Wenden Sie sich bei einem Kundendienstzentrum für die erforderlichen Kontrollen oder eine Reparatur.**

6.3 INBETRIEBNAHME

HINWEIS Starten Sie den Motor auf einer ebenen Fläche ohne Hindernisse oder hohes Gras.

6.3.1 Modelle mit Handstart (Abb.17.A/B)

HINWEIS Der Motorbremshebel / die Schnittrichtung muss gezogen bleiben, um ein Stoppen des Motors zu verhindern.

6.3.2 Modelle mit Elektrostart durch Knopfdruck (Abb.18.A/B/C/D/E)

Die gelieferte Batterie in das entsprechende Fach einführen, das sich auf dem Motor befindet (Abb.18.A); (die Anweisungen in der Betriebsanleitung des Motors befolgen).

Bei einigen Modellen ist ein Motor mit eingebautem, nicht entfernbarem Akku vorgesehen (Abb.18.B).

HINWEIS Der Motorbremshebel / die Schnittrichtung muss gezogen bleiben, um ein Stoppen des Motors zu verhindern.

6.4 ARBEIT

WICHTIG Während der Arbeit immer den Sicherheitsabstand von der Schnittrichtung halten. Dieser Abstand entspricht der Länge des Griffs.

6.4.1 Mähen des Grasses

1. Mit Vorwärtsbewegung und Schnitt im Rasenbereich beginnen.
2. Die Fahrgeschwindigkeit und die Schnitthöhe (Abs. 5.5) an den Rasenzustand (Höhe, Dichte und Feuchtigkeit des Gras) anpassen.
3. Es wird empfohlen, immer auf derselben Höhe und in beide Richtungen zu mähen (Abb.20).

Bei "Mulching" oder hinterem Auswurf des Grasses:

- Es darf nie mehr als ein Drittel der Gesamthöhe des Grasses auf einmal geschnitten werden (Abb.19).
- Das Chassis immer gut sauber halten (Abs. 7.4.2).

• **Bei seitlichem Auswurf:** Vermeiden das gemähte Gras von der Seite des noch zu mähenden Rasens auszuwerfen.

6.4.2 Entleeren der Grasfangeinrichtung

• **Bei Grasfangeinrichtung mit Anzeige des Inhalts:**



Oben = leer.



Gesenkt = voll*.

- *die Grasfangeinrichtung ist voll und muss entleert werden.

Um die Grasfangeinrichtung zu entfernen und zu leeren:

1. Auf den Stillstand der Schnittrichtung warten (Abb.21.A);
2. Die Grasfangeinrichtung entfernen (Abb.21.B/C/D).

6.5 STOPP (Abb.22.A)

⚠ Nach dem Anhalten der Maschine dauert es einige Sekunden, bevor die Schnittrichtung stoppt.

⚠ Den Motor nach dem Ausschalten nicht berühren. Verbrennungsgefahr.

WICHTIG Die Maschine immer anhalten:

- Während des Wechsels der Arbeitsbereiche.
- Zum Überqueren von graslosen Flächen.
- In der Nähe eines Hindernis.
- Vor Einstellung der Schnitthöhe.
- Jedes Mal, wenn die Grasfangeinrichtung entfernt oder neu eingesetzt wird.
- Jedes Mal, wenn der seitliche Auswurfdeflektor entfernt oder neu eingesetzt wird (wenn vorgesehen).

6.6 NACH DEM GEBRAUCH (Abb.23.A/B/C/D)

1. Die Reinigung durchführen (Abs. 7.4).
2. Wenn notwendig, die beschädigten Bauteile austauschen und eventuell gelockerte Schrauben und Bolzen festziehen.

WICHTIG Wenn die Maschine unbenutzt oder unbewacht bleibt:

- Lösen Sie die Kappe der Zündkerze (bei Modellen mit Handstart) (Abb.23.B/C).
- Die Lasche drücken und den Freigabeschlüssel entfernen (bei Modellen mit Elektrostart durch Knopfdruck)(Abb.23.D).

7. WARTUNG

7.1 ALLGEMEINES

⚠ Die zu befolgenden Sicherheitsnormen werden in Kap. 2 beschrieben. Diese Hinweise sehr genau berücksichtigen, um keine schweren Risiken oder Gefahren einzugehen:

⚠ Vor der Ausführung jeglicher Kontrolle, Reinigung oder jedes Wartungs-/Regulierungseingriffes an der Maschine:

- Die Maschine anhalten.
- Sicherstellen, dass alle Bauteile in Bewegung angehalten sind.
- Warten, bis der Motor abgekühlt ist.
- Lösen Sie die Kappe der Zündkerze (Abb.23.B).
- Den Schlüssel (Abb. 23.D) oder die Batterie entfernen (bei Modellen mit Elektrostart durch Knopfdruck).
- Die entsprechenden Anweisungen lesen.
- Angemessene Kleidung, Arbeitshandschuhe und eine Schutzbrille tragen.

7.2 ORDENTLICHE WARTUNG

- Die Häufigkeit und Art der Eingriffe sind in der "Wartungstabelle" (Kap. 10) zusammengefasst.

WICHTIG Alle nicht in diesem Handbuch beschriebenen Wartungs- und Einstellungsarbeitsschritte müssen von Ihrem Händler oder von einem Fachzentrum ausgeführt werden.

7.2.1 Kraftstoff auffüllen

Die Maschine in Horizontalposition bringen und gut auf dem Boden abstützen.

⚠ Der Kraftstoff muss bei gestoppter Maschine und mit gelöster Kappe der Zündkerze aufgefüllt werden.

Den Kraftstoff gemäß den Angaben und Vorsichtsmaßnahmen in der Gebrauchsanweisung des Motors auffüllen.

⚠ Die Maschinen mit Möglichkeit der senkrechten Lagerung (Kap. 8.1), verfügen über einen Behälter mit Füllstandanzeiger. Den Behälter nicht über den Boden der Füllstandanzeiger befüllen (Abb.24.A).

WICHTIG Jede Spur von Kraftstoff reinigen, die verschüttet wurde. Die Garantie deckt keine Schäden ab durch Kraftstoff an Kunststoffteilen.

HINWEIS Der Kraftstoff ist verderblich und darf nicht länger als 30 Tage im Tank verbleiben.

7.2.2 Kontrolle / Nachfüllen Motoröl

Das Motoröl gemäß den Angaben und Vorsichtsmaßnahmen in der Gebrauchsanweisung des Motors kontrollieren/auffüllen.

Für einen ordnungsgemäßen Betrieb der Maschine, regelmäßig das Motoröl gemäß den Angaben in der Gebrauchsanweisung des Motors austauschen.

Sicherstellen, dass der Ölstand wiederhergestellt wurde, bevor die Maschine erneut in Betrieb genommen wird.

7.3 AUSSERORDENTLICHE WARTUNG

7.3.1 Schnittrichtung

⚠ Alle Arbeiten an den Schnittrichtungen (Ausbau, Schleifen, Auswuchtung, Reparatur, Wiedereinbau und/oder Austausch) müssen von einem Fachzentrum ausgeführt werden.

⚠ Immer die beschädigte, verborgene oder verschlissene Schnittrichtung zusammen mit den dazugehörigen Schrauben austauschen, um die Auswuchtung zu erhalten.

WICHTIG Immer die Original-Schnittrichtungen verwenden, die durch den Code gekennzeichnet ist, der in der Tabelle "Technische Daten" wiedergegeben ist.

7.4 REINIGUNG

Nach jeder Verwendung die Reinigung ausführen und dabei folgende Hinweise berücksichtigen.

7.4.1 Reinigung der Maschine

- Vergewissern Sie sich immer, dass die Lufteinlässe frei von Schmutz sind.
- Keine aggressiven Flüssigkeiten zum Reinigen der Chassis benutzen.
- Um das Brandrisiko zu reduzieren, den Motor frei von Gras, Blättern oder austretendem Fett lassen.
- Nach jedem Mähvorgang die Maschine mit Wasser waschen.

7.4.2 Reinigung der Schnittrichtungsbaugruppe

- Grasrückstände und Schlamm im Inneren der Chassis entfernen.

Modelle ohne Waschsanschluss

- Um auf den unteren Teil zugreifen zu können, kippen Sie die Maschine von der Seite, die im Handbuch des Motors angegeben ist, und befolgen Sie die entsprechenden Anweisungen. Die Stabilität der Maschine sicherstellen, bevor Sie irgendwelche Arbeiten ausführen.

• Bei seitlichem Auswurf: Der Auswurfdeflektor muss entfernt werden (wenn er montiert ist - Abs. 6.1.2d).

Um das Innere der Schnittrichtungsbaugruppe zu waschen, wie folgt vorgehen (Abb.25.A/B/C):

1. Sich immer hinter den Griff des Rasenmähers stellen;
2. den Motor starten.

Wenn sich der Lack der Innenseite der Chassis löst, lackieren Sie umgehend mit einer Rostschutzfarbe.

7.4.3 Reinigung der Grasfangeinrichtung (Abb.26.A/B)

Die Grasfangeinrichtung reinigen und trocknen lassen.

7.5 BATTERIE

- Die Batterie wird bei den Modellen mit Elektrostart durch Knopfdruck mitgeliefert.
- Anweisungen zur Batterieleistung, zum Aufladen, zur Lagerung und zur Wartung der Batterie finden Sie in der Anleitung des Motors.

8. UNTERSTELLUNG

Wenn die Maschine untergestellt werden muss:

- Den Motor im Freien starten und bis zum Anhalten bei Leerlaufdrehzahl laufen lassen, sodass der im Vergaser verbliebene Kraftstoff verbraucht wird;
- Die Maschine sorgfältig reinigen (Abs. 7.4);
- Die Unversehrtheit der Maschine überprüfen;
- Die Maschine unterstellen:
 - In einem trockenen Raum;
 - vor Wettereinflüssen geschützt;
 - an einem für Kinder nicht zugänglichen Ort;
 - Hierbei sicherstellen, dass für die Wartung verwendete Schlüssel oder Werkzeuge entfernt werden.

8.1 SENKRECHTE LAGERUNG

Bei Bedarf können einige Modelle (siehe Tabelle der Technischen Daten) senkrecht gelagert werden (Abb.27).

⚠ Die Maschine nicht senkrecht lagern, wenn der Tank bis über den Boden der Füllstandanzeiger gefüllt ist (Abb.24.A).

Wie folgt vorgehen:

- Die Kappe der Zündkerze (Abb.23.B) abnehmen oder den Schlüssel (Abb.23.D) oder die Batterie entfernen (bei Modellen mit Elektrostart durch Knopfdruck).
- Die Schnitthöhe in die zweitniedrigste Position bringen (siehe Kap. 5.5);
- Den Griff vorsichtig in die geschlossene Stellung kippen und die Hebel anziehen (Abb.27);
- Die Maschine in die senkrechte Position bringen und den Griff vorsichtig in die geschlossene Stellung kippen und die Hebel anziehen (Abb.27);

⚠ Die Maschine so aufbewahren, dass keine Gefahr im Falle von Kontakt, auch versehentlicher oder zufälliger, mit Personen, Kindern oder Tieren besteht.

⚠ Nicht versuchen, die Maschinen senkrecht zu lagern, wenn sie nicht dafür ausgelegt sind.

9. BEWEGUNG UND TRANSPORT

Folgende Hinweise müssen bei jedem Bewegen, Heben, Transportieren oder Kippen der Maschine beachtet werden:

- Die Maschine (Abs. 6.5) bis zum kompletten Stopp der beweglichen Teile anhalten.
- Die Kappe der Zündkerze (Abb.23.B) abnehmen oder den Schlüssel (Abb.23.D) oder die Batterie entfernen (bei Modellen mit Elektrostart durch Knopfdruck).
- Feste Arbeitshandschuhe benutzen.
- Die Maschine unter Berücksichtigung des Gewichtes und seiner Aufteilung an festen Haltepunkten befestigen, die eine sichere Aufnahme garantieren.
- Je nach Gewicht der Maschine mit einer entsprechenden Anzahl von Personen arbeiten.
- Sicherstellen, dass die Bewegung der Maschine keine Schäden oder Verletzungen verursacht.

Wenn man die Maschine mit einem Fahrzeug oder einem Anhänger transportiert, muss man:

- Zugangsrampen verwenden, die eine geeignete Beständigkeit, Breite und Länge aufweisen.
- Die Maschine mit ausgeschaltetem Motor durch Schieben laden. Hierfür eine geeignete Zahl von Personen einsetzen.
- Die Schnittrichtungsbaugruppe absenken (Abs. 5.5).
- Sie so positionieren, dass sie für niemanden eine Gefahr darstellt.
- Sie fest mithilfe von Seilen oder Ketten an das Transportmittel fixieren, um ein Umkippen mit möglicher Beschädigung und Austreten von Kraftstoff zu vermeiden.

⚠ Die Maschinen mit der Möglichkeit der senkrechten Lagerung nicht in senkrechter Position transportieren.

10. WARTUNGSTABELLE

Eingriff	Regelmäßigkeit	Hinweise
MASCHINE		
Kontrolle aller Befestigungen; Sicherheitskontrollen / Überprüfung der Befehle Die Schutzvorrichtungen des hinteren Auswurfs / seitlichen Auswurfs überprüfen Die Grasfangeinrichtung, den Deflektor des seitlichen Auswurfs überprüfen Überprüfung der Schnittrichtung.	Vor der Verwendung	Abs. 6.2.2
Allgemeine Reinigung und Kontrolle; Kontrolle von eventuellen Schäden an der Maschine. Wenn notwendig, das autorisierte Kundendienstzentrum kontaktieren.	Bei jedem Verwendungsende	Abs. 7.4
Austausch der Schnittrichtung	-	Abs. 7.3.1 ***

MOTOR		
Kontrolle/Nachfüllen des Kraftstoffstands; Kontrolle / Nachfüllen Motoröl	Vor der Verwendung	Abs. 6.1.1 / 7.2.1 * / 7.2.2 *
Kontrolle und Reinigung des Luftfilters; Kontrolle und Reinigung der Kontakte der Zündkerze Auswechseln Zündkerze Batterieladung	*	* / Abs. 7.5 *

* Wir verweisen auf das Handbuch des Motors. ** Dieser Arbeitsschritt muss bei den ersten Anzeichen einer Fehlfunktion ausgeführt werden

*** Diese Arbeit muss durch Ihren Händler oder einen Fachbetrieb ausgeführt werden

11. STÖRUNGSSUCHE

Wenn die Störungen nach den beschriebenen Eingriffen weiter bestehen, Ihren Händler kontaktieren.

STÖRUNG	WAHRSCHEINLICHE URSACHE	ABHILFE
1. Der Motor startet nicht, läuft nicht, weist einen unregelmäßigen Betrieb auf oder stoppt während der Arbeit.	Nicht korrektes Verfahren beim Anlassen.	Die Anweisungen befolgen (siehe Kap. 6.3).
	Kein Öl oder Kraftstoff im Motor.	Den Füllstand des Öls und Kraftstoffs kontrollieren (siehe Kap. 7.2.1 / 7.2.2).
	Zündkerze verschmutzt oder Abstand zwischen Elektroden nicht richtig.	Die Zündkerze überprüfen (Wir verweisen auf das Handbuch des Motors).
	Verstopfter Luftfilter.	Den Filter reinigen und/oder austauschen (Wir verweisen auf das Handbuch des Motors).
	Verbrennungsprobleme.	Das Kundendienstzentrum kontaktieren.
	Der Schwimmer kann blockiert sein.	Wir verweisen auf das Handbuch des Motors und das autorisierte Kundendienstzentrum kontaktieren.
2. Absaufen des Motors.	Das Absaufen beim Handstart erfolgte wiederholt bei eingeschaltetem Starter.	Wir verweisen auf das Handbuch des Motors.
	Das Absaufen beim Handstart erfolgte wiederholt bei gelöster Kappe der Zündkerze.	Die Kappe der Zündkerze einsetzen und versuchen den Motor anzulassen. (Wir verweisen auf das Handbuch des Motors).
3. Das gemähte Gras wird nicht in der Grasfangeinrichtung gesammelt.	Die Schnittvorrichtung hat gegen einen Fremdkörper gestoßen und einen Stoß erlitten.	Den Motor stoppen und die Kappe der Zündkerze lösen. Auf Schäden prüfen und ein Kundendienstzentrum kontaktieren (Abs. 7.3.1).
	Das Innere der Chassis ist verschmutzt.	Das Innere der Chassis reinigen (Abs. 7.4.2).
4. Der Rasen lässt sich nur schwer schneiden.	Die Schnittvorrichtung ist nicht in gutem Zustand.	Ein Kundendienstzentrum zum Schleifen oder Austausch der Schnittvorrichtung kontaktieren.
5. Man nimmt übermäßige Geräusche und/oder Vibrationen während der Arbeit wahr.	Beschädigung oder gelöste Teile. Der Auftritt an der Schnittvorrichtung hat sich aus seinem Sitz gelöst.	Die Maschine anhalten und das Kabel der Zündkerze lösen (Abb.23.B). Auf Schäden oder gelöste Teile prüfen. Die Überprüfungen, Auswechsel- oder Reparaturarbeiten beim zugelassenen Kundendienstzentrum durchführen lassen.
	Befestigung der Schnittvorrichtung gelockert oder Schnittvorrichtung beschädigt.	Den Motor stoppen und die Kappe der Zündkerze lösen (Abb.23.B). Ein Kundendienstzentrum kontaktieren (Abs. 7.3.1).

12. ANBAUGERÄTE AUF ANFRAGE

12.1 MULCHING-SET (Abb.28)

Zerhackt das geschnittene Gras fein und lässt es auf dem Rasen.

DICHIARAZIONE CE DI CONFORMITÀ (Istruzioni Originali)
(Direttiva Macchine 2006/42/CE, Allegato II, parte A)

1. **La Società:** ST. S.p.A. – Via del Lavoro, 6 – 31033 Castelfranco Veneto (TV) – Italy
2. Dichiara sotto la propria responsabilità, che la macchina: Tosaerba con conducente a piedi / taglio erba

- a) Tipo / Modello Base
b) Mese/Anno di costruzione
c) Matricola

CP1 434

- d) Motore a scoppio

3. É conforme alle specifiche delle direttive:

- MD: 2006/42/EC
- e) Ente Certificatore: /
- f) Esame CE del tipo: /

- OND: 2000/14/EC, ANNEX VI - 2005/88/EC
D. Lgs. 262/2002, ANNEX VI, proc. 1 (Italy)
- e) Ente Certificatore:

N°0197 – TÜV Rheinland LGA Products GmbH
Tillystrasse 2, 90431 Nürnberg – Germany

- EMCD: 2014/30/EU
- RoHS II: 2011/65/EU - 2015/863/EU

4. Riferimento alle Norme armonizzate:

EN ISO 5395-1:2013+A1:2018
EN ISO 5395-2:2013+A1:2016+A2:2017
EN 50581:2012

EN 55012:2007+A1:2009
EN ISO 14982:2009

- g) Livello di potenza sonora misurato 94 dB(A)
h) Livello di potenza sonora garantito 95 dB(A)
i) Ampiezza di taglio 41 cm

- n) Persona autorizzata a costituire il Fascicolo Tecnico:

ST. S.p.A.
Via del Lavoro, 6
31033 Castelfranco Veneto (TV) - Italia

- o) Castelfranco V.to, 01.09.2019

CEO Stiga Group
Sean Robinson



DICHIARAZIONE CE DI CONFORMITÀ (Istruzioni Originali)
(Direttiva Macchine 2006/42/CE, Allegato II, parte A)

1. **La Società:** ST. S.p.A. – Via del Lavoro, 6 – 31033 Castelfranco Veneto (TV) – Italy
2. Dichiara sotto la propria responsabilità, che la macchina: Tosaerba con conducente a piedi / taglio erba

- a) Tipo / Modello Base
b) Mese/Anno di costruzione
c) Matricola

CP1 484

- d) Motore a scoppio

3. É conforme alle specifiche delle direttive:

- MD: 2006/42/EC
- e) Ente Certificatore: /
- f) Esame CE del tipo: /

- OND: 2000/14/EC, ANNEX VI - 2005/88/EC
D. Lgs. 262/2002, ANNEX VI, proc. 1 (Italy)
- e) Ente Certificatore:

- EMCD: 2014/30/EU
- RoHS II: 2011/65/EU - 2015/863/EU

N°0197 – TÜV Rheinland LGA Products GmbH
Tillystrasse 2, 90431 Nürnberg – Germany

4. Riferimento alle Norme armonizzate:

EN ISO 5395-1:2013+A1:2018
EN ISO 5395-2:2013+A1:2016+A2:2017
EN 50581:2012

EN 55012:2007+A1:2009
EN ISO 14982:2009

- g) Livello di potenza sonora misurato 96 dB(A)
h) Livello di potenza sonora garantito 96 dB(A)
i) Ampiezza di taglio 46 cm

- n) Persona autorizzata a costituire il Fascicolo Tecnico:

ST. S.p.A.
Via del Lavoro, 6
31033 Castelfranco Veneto (TV) - Italia

- o) Castelfranco V.to, 01.09.2019

CEO Stiga Group
Sean Robinson



DICHIARAZIONE CE DI CONFORMITÀ (Istruzioni Originali)
(Direttiva Macchine 2006/42/CE, Allegato II, parte A)

1. **La Società:** ST. S.p.A. – Via del Lavoro, 6 – 31033 Castelfranco Veneto (TV) – Italy
2. Dichiara sotto la propria responsabilità, che la macchina: Tosaerba con conducente a piedi / taglio erba

- a) Tipo / Modello Base
b) Mese/Anno di costruzione
c) Matricola

CP1 534

- d) Motore a scoppio

3. É conforme alle specifiche delle direttive:

- MD: 2006/42/EC
- e) Ente Certificatore: /
- f) Esame CE del tipo: /

- OND: 2000/14/EC, ANNEX VI - 2005/88/EC
D. Lgs. 262/2002, ANNEX VI, proc. 1 (Italy)
- e) Ente Certificatore:

- EMCD: 2014/30/EU
- RoHS II: 2011/65/EU - 2015/863/EU

N°0197 – TÜV Rheinland LGA Products GmbH
Tillystrasse 2, 90431 Nürnberg – Germany

4. Riferimento alle Norme armonizzate:

EN ISO 5395-1:2013+A1:2018
EN ISO 5395-2:2013+A1:2016+A2:2017
EN IEC 63000:2018

EN 55012:2007+A1:2009
EN ISO 14982:2009

- g) Livello di potenza sonora misurato 98 dB(A)
h) Livello di potenza sonora garantito 98 dB(A)
i) Ampiezza di taglio 51 cm

- n) Persona autorizzata a costituire il Fascicolo Tecnico:

ST. S.p.A.
Via del Lavoro, 6
31033 Castelfranco Veneto (TV) - Italia

- o) Castelfranco V.to, 22.09.2020

CEO Stiga Group
Sean Robinson



<p>Declaration CE de Conformité (Directive Machines 2006/42/CE, Annex II, parte a)</p> <ol style="list-style-type: none"> 1. Modelul 2. Declarația asupra propriei responsabilități ca și ca producător. Tehnicianul și golenul a scris și a pus / a pus / Modelul de bază 3. Model / Anul de construcție 4. Date 5. Motor: motorul asincron 6. Conform cu principiile de proiectare 7. Certificarea de conformitate 8. Examen CE de tip 9. Serviciu sau Norma armonizată 10. Nivelul de putere sonoră măsurat în funcție de poziția sonorei măsurate 11. Largimea de cupaj 12. Perioada valabilită și data de expirare a Declarației Tehnicilor 13. Locul și data 	<p>EC Declaration of Conformity (Machine Directive 2006/42/EC, Annex II, part A)</p> <ol style="list-style-type: none"> 1. The Conformity 2. I hereby declare under its own responsibility that this machine complies with the requirements of the CE marking and the CE marking / I certify that this machine complies with the CE marking 3. Serial number 4. I, the manufacturer / importer 5. Conform to the description specifications: 6. Certificate of conformity 7. EC certification of type 8. Examined CE of type 9. Service or European harmonized 10. Measured sound power level 11. Coupling width 12. Validity period and expiration date of the Technical Declaration 13. Place and Date 	<p>EO-Konformitätserklärung (Maschinenrichtlinie 2006/42/EG, Anlagen II, Teil A)</p> <ol style="list-style-type: none"> 1. Hersteller 2. Erkläre unter eigener Verantwortung, dass die Maschine den Anforderungen der CE-Markierung und dem CE-Markierung entspricht 3. Seriennummer 4. Hersteller / Importeur 5. Übereinstimmung mit der Beschreibung 6. Übereinstimmung mit den technischen Unterlagen 7. CE-Zertifizierung 8. Examen CE de tip 9. Serviciu sau Norma armonizată 10. Nivelul de putere sonoră măsurat în funcție de poziția sonorei măsurate 11. Largimea de cupaj 12. Perioada valabilită și data de expirare a Declarației Tehnicilor 13. Locul și data 	<p>NO (Overensstem om oprindelsesteknisering)</p> <p>EF - Samværdserklæring (Maskinordningen 2006/42/EF, Vedlegg II, del A)</p> <ol style="list-style-type: none"> 1. Firmet 2. Erklærer på eget ansvar at maskinen overholder kravene til CE-mærking 3. Serienummer 4. Maskin / Bygger 5. Samsværd med beskrivelsen 6. Motor: forbruksmotor 7. Godkjenningsattest / sertifikat 8. CE godkjenning 9. EF godkjenning 10. Mått lydtrykknivå 11. Kjøpebredde 12. Periode for gyldighet av teknisk dokumentasjon 13. Sted og dato 	<p>SV (Överensstämmelse om ursprungsteknikering)</p> <p>EF - Samvärderingsdeklaration (Maskinordningen 2006/42/EF, bilaga II, del A)</p> <ol style="list-style-type: none"> 1. Företaget 2. Förklarar på eget ansvar att maskinen överensstämmer med kraven för CE-märkning 3. Typ / Basmodell 4. År / Tillverkningsår 5. Motor: förbrukningsmotor 6. Överensstämning med beskrivningen i tekniska dokumentationen 7. Typ / Basmodell 8. Motor: förbrukningsmotor 9. Överensstämmelse med föreskrifterna i tekniska dokumentationen 10. Mått ljudtrycksnivå 11. Kjøpebredde 12. Periode for gyldighet av teknisk dokumentasjon 13. Sted og dato 	<p>DA (Overensstem om det oprindelige tekniskering)</p> <p>EF - Samværdserklæring (Maskinordningen 2006/42/EF, bilag II, del A)</p> <ol style="list-style-type: none"> 1. Firmet 2. Erklærer på eget ansvar, at maskinen overholder kravene til CE-mærkning 3. Maskin / Bygger 4. Motor: forbruksmotor 5. Godkendelse / sertifikat 6. CE godkjenning 7. Mått lydtrykknivå 8. Kjøpebredde 9. Periode for gyldighet av teknisk dokumentasjon 10. Sted og dato
<p>NE (Verifying van oorsprongstechniek)</p> <p>ES - Verifying van oorsprongstechniek (Richtlijn Machines 2006/42/CE, Bijlage II, deel A)</p> <ol style="list-style-type: none"> 2. Verklart onder eigen verantwoordelijkheid dat de machine voldoet aan de eisen van de CE-markering 3. Serienummer 4. Motor: Benzine motor 5. Motor: Benzine motor 6. Vastgesteld aan de specificaties van de richtlijn 7. CE-godkeuring 8. Examen CE de type 9. Servicesysteem of Europese harmonisatie norm 10. Gemiddelde niveau van geluidvermogen 11. Gemiddelde breedte van de aanhechtingen 12. Vastgesteld persoon voor de geschied van het Technisch Dossier 13. Plaats en Datum 	<p>ES (Verificación de Manual Original)</p> <p>Declaration de Conformité CE (Directive Machines 2006/42/CE, Annex II, parte A)</p> <ol style="list-style-type: none"> 1. Empresa 2. Declaro bajo su propia responsabilidad que la máquina cumple con los requisitos de marcado CE de conformidad 3. Tipo / Modelo Base 4. Año / Año de fabrica 5. Motor: motor de explosión 6. Motor: motor de explosión 7. Cumple con las especificaciones de las directivas 8. Examen CE de tipo 9. Referencia a la Norma armonizada 10. Nivel de potencia sonora garantizado 11. Ancho de corte 12. Persona autorizada a realizar el Manual Técnico 13. Lugar y Fecha 	<p>PT (Verificação do manual original)</p> <p>Declaração de Conformidade CE (Diretiva de Máquinas 2006/42/CE, Anexo II, parte A)</p> <ol style="list-style-type: none"> 1. Empresa 2. Declaro sob a própria responsabilidade que a máquina cumpre com os requisitos de marcação CE de conformidade 3. Tipo / Modelo Base 4. Ano / Ano de fabrica 5. Motor: motor a explosão 6. Motor: motor a explosão 7. Cumpre as especificações das diretivas 8. Examen CE de tipo 9. Referência à Norma harmonizada 10. Nível de potência sonora garantido 11. Ancho de corte 12. Pessoa autorizada a realizar o Caderno Técnico 13. Local e Data 	<p>FI (Alkuperäisen teknien todistus)</p> <p>EY-VÄÄRTÄMYSKILVÄYTTÖKUMLUUS (Koneohje 2006/42/EY, liite II, osa A)</p> <ol style="list-style-type: none"> 2. Vakuutan omalla vastuullani, että kone täyttää alkuperäisen teknien vaatimukset 3. Tyypin / Perusmallin 4. Vuosi / Valmistusvuosi 5. Käyttöajasta 6. Moottori: sisäpoltusmoottori 7. Moottori: sisäpoltusmoottori 8. Yhdennäinen teknien kuvaus 9. Suorituskyky 10. Ääniteho 11. Leikkokorkeus 12. Yhtenäinen teknien kuvaus 13. Paikat ja päivämäärä 	<p>CS (Práhled povodného národu)</p> <p>ES - Prahlední oshod (Směrnice o strojních zařadtech 2006/42/ES, Příloha II, část A)</p> <ol style="list-style-type: none"> 2. Prohláším na vlastní zodpovědnost, že stroj splňuje požadavky této směrnice 3. Typ / Základní model 4. Rok výroby / výroby 5. Motor: vnitřní zážehový motor 6. Motor: vnitřní zážehový motor 7. Jeví se shodou s požadovanými směrnicemi 8. Oshoda s normou harmonizovanou s touto směrnici 9. Úroveň hlavy 10. Oshoda s normou harmonizovanou s touto směrnici 11. Město a datum 	<p>PL (Tuzakazanie istoty originału)</p> <p>ES - Prahlední oshod (Směrnice o strojních zařadtech 2006/42/ES, Příloha II, část A)</p> <ol style="list-style-type: none"> 2. Prohláším na vlastní zodpovědnost, že stroj splňuje požadavky této směrnice 3. Typ / Základní model 4. Rok výroby / výroby 5. Motor: vnitřní zážehový motor 6. Motor: vnitřní zážehový motor 7. Jeví se shodou s požadovanými směrnicemi 8. Oshoda s normou harmonizovanou s touto směrnici 9. Úroveň hlavy 10. Oshoda s normou harmonizovanou s touto směrnici 11. Město a datum
<p>EL (Μεταβίβαση της υπευθυνότητας του αρχικού εγχειρίδιου)</p> <p>ΕΚ-Μηχανή Συμμόρφωσης (Οδηγία Μηχανών 2006/42/ΕΚ, Παράρτημα II, μέρος Α)</p> <ol style="list-style-type: none"> 1. Εγγραφή 2. Διαλάσει υπεύθυνη ότι η μηχανή συμμορφώνεται με τα απαιτούμενα χαρακτηριστικά 3. Μοτοκιβώτιο 4. Ηλεκτροκιβώτιο 5. Ηλεκτροκιβώτιο 6. Ηλεκτροκιβώτιο 7. Ηλεκτροκιβώτιο 8. Ηλεκτροκιβώτιο 9. Ηλεκτροκιβώτιο 10. Ηλεκτροκιβώτιο 11. Ηλεκτροκιβώτιο 12. Ηλεκτροκιβώτιο 13. Ηλεκτροκιβώτιο 	<p>TR (Original Tehnikalen Teknisleri)</p> <p>AT (Originaler Technische Dokumentarion)</p> <p>Originaler Technische Dokumentarion</p> <ol style="list-style-type: none"> 2. Ich bestätige, dass die Maschine den Anforderungen der CE-Markierung entspricht 3. Typ / Basmodell 4. Jahr / Baujahr 5. Motor: Benzinmotor 6. Motor: Benzinmotor 7. Übereinstimmung mit den technischen Unterlagen 8. CE-Zertifizierung 9. Examen CE de tipo 10. Referencia a la Norma armonizada 11. Nivel de potencia sonora garantizado 12. Ancho de corte 13. Persona autorizada a realizar el Manual Técnico 	<p>MK (Uverenje na osnovu originalne uputstva)</p> <p>Декларација за уговорност со ЕУ (Директива за машини 2006/42/ЕУ, Прилог II, дел А)</p> <ol style="list-style-type: none"> 1. Компанија 2. Декларирам дека машината е во согласност со условите на оваа декларација 3. Тип / Основна модел 4. Година / Година на конструкција 5. Тип / Основна модел 6. Момент на влијание / Момент на влијание 7. Тип / Основна модел 8. Момент на влијание / Момент на влијание 9. Тип / Основна модел 10. Тип / Основна модел 11. Тип / Основна модел 12. Тип / Основна модел 13. Тип / Основна модел 	<p>MJ (Enkrat hvarstadii tausta broskata)</p> <p>EF-mekiljögildfylling (2006/42/EF, liim II, mullast "A" hluti)</p> <ol style="list-style-type: none"> 2. Félitildráttir gildir tilfyllingunni, hvar árið gildir 3. Typ / Basmodell 4. Year / Year of construction 5. Motor: Internal combustion engine 6. Motor: Internal combustion engine 7. Compliant with the requirements of the directives 8. Conformity with CE marking 9. Examined CE of type 10. Reference to the Harmonized Standard 11. Guaranteed sound power level 12. Cutting width 13. Authorized person for the technical file 	<p>RU (Подпись изготовителя)</p> <p>Декларация соответствия ЕЭК/ЕС (Директива о машинах 2006/42/ЕЕ, Приложение II, часть А)</p> <ol style="list-style-type: none"> 2. Проверяю соответствие этой машины требованиям данной директивы 3. Тип / Основная модель 4. Год / Год изготовления 5. Тип / Основная модель 6. Тип / Основная модель 7. Тип / Основная модель 8. Тип / Основная модель 9. Тип / Основная модель 10. Тип / Основная модель 11. Тип / Основная модель 12. Тип / Основная модель 13. Тип / Основная модель 	<p>HR (Prevoz oshodnosti uzuta)</p> <p>ES - Prahlední oshod (Směrnice o strojních zařadtech 2006/42/ES, Příloha II, část A)</p> <ol style="list-style-type: none"> 2. Prohláším na vlastní zodpovědnost, že stroj splňuje požadavky této směrnice 3. Typ / Základní model 4. Rok výroby / výroby 5. Motor: vnitřní zážehový motor 6. Motor: vnitřní zážehový motor 7. Jeví se shodou s požadovanými směrnicemi 8. Oshoda s normou harmonizovanou s touto směrnici 9. Úroveň hlavy 10. Oshoda s normou harmonizovanou s touto směrnici 11. Město a datum
<p>ES (Prevoz oshodnosti uzuta)</p> <p>ES (Prevoz oshodnosti uzuta)</p> <p>ES (Prevoz oshodnosti uzuta)</p> <p>ES (Prevoz oshodnosti uzuta)</p> <ol style="list-style-type: none"> 2. Prohláším na vlastní zodpovědnost, že stroj splňuje požadavky této směrnice 3. Typ / Základní model 4. Rok výroby / výroby 5. Motor: vnitřní zážehový motor 6. Motor: vnitřní zážehový motor 7. Jeví se shodou s požadovanými směrnicemi 8. Oshoda s normou harmonizovanou s touto směrnici 9. Úroveň hlavy 10. Oshoda s normou harmonizovanou s touto směrnici 11. Město a datum 	<p>ES (Prevoz oshodnosti uzuta)</p> <p>ES (Prevoz oshodnosti uzuta)</p> <p>ES (Prevoz oshodnosti uzuta)</p> <p>ES (Prevoz oshodnosti uzuta)</p> <ol style="list-style-type: none"> 2. Prohláším na vlastní zodpovědnost, že stroj splňuje požadavky této směrnice 3. Typ / Základní model 4. Rok výroby / výroby 5. Motor: vnitřní zážehový motor 6. Motor: vnitřní zážehový motor 7. Jeví se shodou s požadovanými směrnicemi 8. Oshoda s normou harmonizovanou s touto směrnici 9. Úroveň hlavy 10. Oshoda s normou harmonizovanou s touto směrnici 11. Město a datum 	<p>ES (Prevoz oshodnosti uzuta)</p> <p>ES (Prevoz oshodnosti uzuta)</p> <p>ES (Prevoz oshodnosti uzuta)</p> <p>ES (Prevoz oshodnosti uzuta)</p> <ol style="list-style-type: none"> 2. Prohláším na vlastní zodpovědnost, že stroj splňuje požadavky této směrnice 3. Typ / Základní model 4. Rok výroby / výroby 5. Motor: vnitřní zážehový motor 6. Motor: vnitřní zážehový motor 7. Jeví se shodou s požadovanými směrnicemi 8. Oshoda s normou harmonizovanou s touto směrnici 9. Úroveň hlavy 10. Oshoda s normou harmonizovanou s touto směrnici 11. Město a datum 	<p>ES (Prevoz oshodnosti uzuta)</p> <p>ES (Prevoz oshodnosti uzuta)</p> <p>ES (Prevoz oshodnosti uzuta)</p> <p>ES (Prevoz oshodnosti uzuta)</p> <ol style="list-style-type: none"> 2. Prohláším na vlastní zodpovědnost, že stroj splňuje požadavky této směrnice 3. Typ / Základní model 4. Rok výroby / výroby 5. Motor: vnitřní zážehový motor 6. Motor: vnitřní zážehový motor 7. Jeví se shodou s požadovanými směrnicemi 8. Oshoda s normou harmonizovanou s touto směrnici 9. Úroveň hlavy 10. Oshoda s normou harmonizovanou s touto směrnici 11. Město a datum 	<p>ES (Prevoz oshodnosti uzuta)</p> <p>ES (Prevoz oshodnosti uzuta)</p> <p>ES (Prevoz oshodnosti uzuta)</p> <p>ES (Prevoz oshodnosti uzuta)</p> <ol style="list-style-type: none"> 2. Prohláším na vlastní zodpovědnost, že stroj splňuje požadavky této směrnice 3. Typ / Základní model 4. Rok výroby / výroby 5. Motor: vnitřní zážehový motor 6. Motor: vnitřní zážehový motor 7. Jeví se shodou s požadovanými směrnicemi 8. Oshoda s normou harmonizovanou s touto směrnici 9. Úroveň hlavy 10. Oshoda s normou harmonizovanou s touto směrnici 11. Město a datum 	<p>ES (Prevoz oshodnosti uzuta)</p> <p>ES (Prevoz oshodnosti uzuta)</p> <p>ES (Prevoz oshodnosti uzuta)</p> <p>ES (Prevoz oshodnosti uzuta)</p> <ol style="list-style-type: none"> 2. Prohláším na vlastní zodpovědnost, že stroj splňuje požadavky této směrnice 3. Typ / Základní model 4. Rok výroby / výroby 5. Motor: vnitřní zážehový motor 6. Motor: vnitřní zážehový motor 7. Jeví se shodou s požadovanými směrnicemi 8. Oshoda s normou harmonizovanou s touto směrnici 9. Úroveň hlavy 10. Oshoda s normou harmonizovanou s touto směrnici 11. Město a datum
<p>RO (Validarea tehnicalui fabricatorului)</p> <p>CE declaration of Conformity (Directive Machine 2006/42/EC, Annex II, part A)</p> <ol style="list-style-type: none"> 2. Declaro sub propria raspundere ca masina respecta de toate datele din conditiile tehnice / I hereby declare under its own responsibility that the machine complies with all technical conditions 3. Model / Anul de fabrica 4. Motor: motor cu combustie 5. Este în conformitate cu specificațiile directivei 6. Certificarea de conformitate 7. Examenul CE de tip 8. Referința la Norma armonizată 9. Nivelul de putere sonoră măsurat în funcție de poziția sonorei măsurate 10. Lățimea de tăiere 11. Persoană autorizată să realizeze Documentul Tehnic 12. Locul și Data 	<p>RO (Validarea tehnicalui fabricatorului)</p> <p>CE declaration of Conformity (Directive Machine 2006/42/EC, Annex II, part A)</p> <ol style="list-style-type: none"> 2. Declaro sub propria raspundere ca masina respecta de toate datele din conditiile tehnice / I hereby declare under its own responsibility that the machine complies with all technical conditions 3. Model / Anul de fabrica 4. Motor: motor cu combustie 5. Este în conformitate cu specificațiile directivei 6. Certificarea de conformitate 7. Examenul CE de tip 8. Referința la Norma armonizată 9. Nivelul de putere sonoră măsurat în funcție de poziția sonorei măsurate 10. Lățimea de tăiere 11. Persoană autorizată să realizeze Documentul Tehnic 12. Locul și Data 	<p>LT (Originalus techninų vertimas)</p> <p>ES (Prevoz oshodnosti uzuta)</p> <p>ES (Prevoz oshodnosti uzuta)</p> <p>ES (Prevoz oshodnosti uzuta)</p> <p>ES (Prevoz oshodnosti uzuta)</p> <ol style="list-style-type: none"> 2. Declaro sub propria raspundere ca masina respecta de toate datele din conditiile tehnice / I hereby declare under its own responsibility that the machine complies with all technical conditions 3. Model / Anul de fabrica 4. Motor: motor cu combustie 5. Este în conformitate cu specificațiile directivei 6. Certificarea de conformitate 7. Examenul CE de tip 8. Referința la Norma armonizată 9. Nivelul de putere sonoră măsurat în funcție de poziția sonorei măsurate 10. Lățimea de tăiere 11. Persoană autorizată să realizeze Documentul Tehnic 12. Locul și Data 	<p>LV (Izstrastiki tehniskaj tehnika)</p> <p>ES (Prevoz oshodnosti uzuta)</p> <p>ES (Prevoz oshodnosti uzuta)</p> <p>ES (Prevoz oshodnosti uzuta)</p> <p>ES (Prevoz oshodnosti uzuta)</p> <ol style="list-style-type: none"> 2. Declaro sub propria raspundere ca masina respecta de toate datele din conditiile tehnice / I hereby declare under its own responsibility that the machine complies with all technical conditions 3. Model / Anul de fabrica 4. Motor: motor cu combustie 5. Este în conformitate cu specificațiile directivei 6. Certificarea de conformitate 7. Examenul CE de tip 8. Referința la Norma armonizată 9. Nivelul de putere sonoră măsurat în funcție de poziția sonorei măsurate 10. Lățimea de tăiere 11. Persoană autorizată să realizeze Documentul Tehnic 12. Locul și Data 	<p>LV (Izstrastiki tehniskaj tehnika)</p> <p>ES (Prevoz oshodnosti uzuta)</p> <p>ES (Prevoz oshodnosti uzuta)</p> <p>ES (Prevoz oshodnosti uzuta)</p> <p>ES (Prevoz oshodnosti uzuta)</p> <ol style="list-style-type: none"> 2. Declaro sub propria raspundere ca masina respecta de toate datele din conditiile tehnice / I hereby declare under its own responsibility that the machine complies with all technical conditions 3. Model / Anul de fabrica 4. Motor: motor cu combustie 5. Este în conformitate cu specificațiile directivei 6. Certificarea de conformitate 7. Examenul CE de tip 8. Referința la Norma armonizată 9. Nivelul de putere sonoră măsurat în funcție de poziția sonorei măsurate 10. Lățimea de tăiere 11. Persoană autorizată să realizeze Documentul Tehnic 12. Locul și Data 	<p>LV (Izstrastiki tehniskaj tehnika)</p> <p>ES (Prevoz oshodnosti uzuta)</p> <p>ES (Prevoz oshodnosti uzuta)</p> <p>ES (Prevoz oshodnosti uzuta)</p> <p>ES (Prevoz oshodnosti uzuta)</p> <ol style="list-style-type: none"> 2. Declaro sub propria raspundere ca masina respecta de toate datele din conditiile tehnice / I hereby declare under its own responsibility that the machine complies with all technical conditions 3. Model / Anul de fabrica 4. Motor: motor cu combustie 5. Este în conformitate cu specificațiile directivei 6. Certificarea de conformitate 7. Examenul CE de tip 8. Referința la Norma armonizată 9. Nivelul de putere sonoră măsurat în funcție de poziția sonorei măsurate 10. Lățimea de tăiere 11. Persoană autorizată să realizeze Documentul Tehnic 12. Locul și Data
<p>SR (Prevoz originalni uputstva)</p> <p>ES (Prevoz oshodnosti uzuta)</p> <p>ES (Prevoz oshodnosti uzuta)</p> <p>ES (Prevoz oshodnosti uzuta)</p> <p>ES (Prevoz oshodnosti uzuta)</p> <ol style="list-style-type: none"> 2. Prohláším na vlastní zodpovědnost, že stroj splňuje požadavky této směrnice 3. Typ / Základní model 4. Rok výroby / výroby 5. Motor: vnitřní zážehový motor 6. Motor: vnitřní zážehový motor 7. Jeví se shodou s požadovanými směrnicemi 8. Oshoda s normou harmonizovanou s touto směrnici 9. Úroveň hlavy 10. Oshoda s normou harmonizovanou s touto směrnici 11. Město a datum 	<p>ES (Prevoz oshodnosti uzuta)</p> <p>ES (Prevoz oshodnosti uzuta)</p> <p>ES (Prevoz oshodnosti uzuta)</p> <p>ES (Prevoz oshodnosti uzuta)</p> <ol style="list-style-type: none"> 2. Prohláším na vlastní zodpovědnost, že stroj splňuje požadavky této směrnice 3. Typ / Základní model 4. Rok výroby / výroby 5. Motor: vnitřní zážehový motor 6. Motor: vnitřní zážehový motor 7. Jeví se shodou s požadovanými směrnicemi 8. Oshoda s normou harmonizovanou s touto směrnici 9. Úroveň hlavy 10. Oshoda s normou harmonizovanou s touto směrnici 11. Město a datum 	<p>ES (Prevoz oshodnosti uzuta)</p> <p>ES (Prevoz oshodnosti uzuta)</p> <p>ES (Prevoz oshodnosti uzuta)</p> <p>ES (Prevoz oshodnosti uzuta)</p> <ol style="list-style-type: none"> 2. Prohláším na vlastní zodpovědnost, že stroj splňuje požadavky této směrnice 3. Typ / Základní model 4. Rok výroby / výroby 5. Motor: vnitřní zážehový motor 6. Motor: vnitřní zážehový motor 7. Jeví se shodou s požadovanými směrnicemi 8. Oshoda s normou harmonizovanou s touto směrnici 9. Úroveň hlavy 10. Oshoda s normou harmonizovanou s touto směrnici 11. Město a datum 	<p>ES (Prevoz oshodnosti uzuta)</p> <p>ES (Prevoz oshodnosti uzuta)</p> <p>ES (Prevoz oshodnosti uzuta)</p> <p>ES (Prevoz oshodnosti uzuta)</p> <ol style="list-style-type: none"> 2. Prohláším na vlastní zodpovědnost, že stroj splňuje požadavky této směrnice 3. Typ / Základní model 4. Rok výroby / výroby 5. Motor: vnitřní zážehový motor 6. Motor: vnitřní zážehový motor 7. Jeví se shodou s požadovanými směrnicemi 8. Oshoda s normou harmonizovanou s touto směrnici 9. Úroveň hlavy 10. Oshoda s normou harmonizovanou s touto směrnici 11. Město a datum 	<p>ES (Prevoz oshodnosti uzuta)</p> <p>ES (Prevoz oshodnosti uzuta)</p> <p>ES (Prevoz oshodnosti uzuta)</p> <p>ES (Prevoz oshodnosti uzuta)</p> <ol style="list-style-type: none"> 2. Prohláším na vlastní zodpovědnost, že stroj splňuje požadavky této směrnice 3. Typ / Základní model 4. Rok výroby / výroby 5. Motor: vnitřní zážehový motor 6. Motor: vnitřní zážehový motor 7. Jeví se shodou s požadovanými směrnicemi 8. Oshoda s normou harmonizovanou s touto směrnici 9. Úroveň hlavy 10. Oshoda s normou harmonizovanou s touto směrnici 11. Město a datum 	<p>ES (Prevoz oshodnosti uzuta)</p> <p>ES (Prevoz oshodnosti uzuta)</p> <p>ES (Prevoz oshodnosti uzuta)</p> <p>ES (Prevoz oshodnosti uzuta)</p> <ol style="list-style-type: none"> 2. Prohláším na vlastní zodpovědnost, že stroj splňuje požadavky této směrnice 3. Typ / Základní model 4. Rok výroby / výroby 5. Motor: vnitřní zážehový motor 6. Motor: vnitřní zážehový motor 7. Jeví se shodou s požadovanými směrnicemi 8. Oshoda s normou harmonizovanou s touto směrnici 9. Úroveň hlavy 10. Oshoda s normou harmonizovanou s touto směrnici 11. Město a datum

IT • Il contenuto e le immagini del presente manuale d'uso sono stati realizzati per conto di ST. S.p.A. e sono tutelati da diritto d'autore – È vietata ogni riproduzione o alterazione anche parziale non autorizzata del documento.

BG • Съдържанието и изображенията в настоящото ръководство са извършени за ST. S.p.A. и са защитени с авторски права – Забранява се всяко неотторизирано възпроизвеждане или промяна, дори и отчасти на документа.

BS • Sadržaj i slike iz ovog korisničkog priručnika napravljeni su isključivo za ST. S.p.A. i zaštićeni su autorskim pravima – zabranjena je svaka neovlaštena reprodukcija ili izmjena dokumenta, djelomično ili u potpunosti.

CS • Obsah a obrázky v tomto návodu k použití byly zpracovány jménem společnosti ST. S.p.A. a jsou chráněny autorským právem – Reprodukce či nepovolené pozměňování tohoto dokumentu, a to i částečné, je zakázáno.

DA • Indhold og illustrationer i denne vejledning er blevet skabt på vegne af ST. S.p.A. og er beskyttet af ophavsret – Enhver gengivelse eller ændring, også delvis, af dokumentet uden autorisation hertil er forbudt.

DE • Inhalt und Bilder dieser Bedienungsanleitung wurden im Namen von ST. S.p.A. erstellt und sind urheberrechtlich geschützt – Jede nicht genehmigte Vervielfältigung oder Veränderung, auch auszugsweise, dieses Dokuments ist verboten.

EL • Το περιεχόμενο και οι εικόνες στο παρόν εγχειρίδιο χρήσης δημιουργήθηκαν για λογαριασμό της εταιρείας ST. S.p.A. και προστατεύονται από πνευματικά δικαιώματα – Απαγορεύεται οποιαδήποτε αναπαραγωγή ή τροποποίηση, έστω και μερική, του εγχειρίδιου χωρίς έγκριση.

EN • The content and images in this User Manual were produced expressly for ST. S.p.A. and are protected by copyright – any unauthorised reproduction or modification to the document, either partially or in full, is prohibited.

ES • El contenido y las imágenes del presente manual de uso han sido creados por ST. S.p.A. y están protegidos por los derechos de autor – Se prohíbe toda reproducción o modificación, incluso parcial, no autorizada del documento.

ET • Käesoleva kasutusjuhendi sisu ja kujutised on toodetud konkreetselt ettevõttele ST. S.p.A. ja neile rakendub autoriõiguseseadus – dokumendi igasugune osaline või täielik ilma loata reprodutseerimine või muutmine on keelatud.

FI • Tämän käyttöoppaan sisältö ja kuvat on valmistettu ST. S.p.A. -yhtiön toimesta ja niitä suojava tekijänoikeuslaki. – Asiakirjan kaikenlainen kopioiminen tai muuttaminen, osittainkin, on kielletty ilman erityistä lupaa.

FR • Le contenu et les images du présent manuel d'utilisation ont été réalisés pour le compte de ST. S.p.A. et sont protégés par un droit d'auteur – Toute reproduction ou modification non autorisée, même partielle, du document, est interdite.

HR • Sadržaj i slike u ovom priručniku za uporabu izrađeni su za tvrtku ST. S.p.A. te su obuhvaćeni autorskim pravima – Zabranjuje se neovlašteno umnožavanje ili prilagodba, djelomična ili u cijelosti, ovog dokumenta.

HU • Ennek a használati útmutatónak a tartalma és a benne szereplő képek kizárólag a ST. S.p.A. számára készültek és szerzői joggal védettek – tilos a dokumentum bármely részének vagy egészének engedély nélküli sokszorosítása és módosítása.

LT • Šio naudotojų vadovo turinys ir paveikslėliai skirti tik „ST. S.p.A.“ ir yra saugomi autorių teisėmis – dokumentą atgaminti ar modifikuoti, visiškai arba iš dalies, yra draudžiami.

LV • Šis lietotāja rokasgrāmatas saturs un attēli ir veidoti tikai ST. S.p.A. un ir aizsargāti ar autortiesībām. Jebkāda dokumenta vai tā daļas prettiesiska kopēšana vai pārveide ir stingri aizliegta.

MK • Содржината и сликите во Упатството за корисникот се подготвени исклучиво за ST. S.p.A. и се заштитени со авторски права – забрането е секое делумно или целосно неовластено репродуцирање или измена на документот.

NL • De inhoud en de afbeeldingen van deze gebruikshandleiding werden gerealiseerd voor rekening van ST. S.p.A. en zijn beschermd door het auteursrecht – Elke niet-geautoriseerde reproductie of wijziging, ook gedeeltelijke, van het document is verboden.

NO • Innholdet og bildene i denne brukerveiledningen er utført på oppdrag fra ST. S.p.A. og er beskyttet ved opphavsrett – Enhver gjengivelse eller endring, selv kun delvis, er forbudt.

PL • Treść oraz ilustracje zawarte w niniejszej instrukcji obsługi powstały na zlecenie spółki ST. S.p.A. i są chronione prawami autorskimi – Zabrania się wszelkiego kopiowania bądź modyfikowania, także częściowego, niniejszego dokumentu bez uzyskania stosownej zgody.

PT • As imagens e os conteúdos contidos no presente Manual do Utilizador foram expressamente criados para uso exclusivo da ST. S.p.A., encontrando-se protegidos por direitos de autor. Qualquer tipo de reprodução ou alteração, parcial ou integral, não autorizadas deste Manual estão expressamente proibidas.

RO • Conținutul și imaginile din manualul de utilizare de față au fost realizate în numele ST. S.p.A. și sunt protejate de drepturi de autor – Este interzisă orice reproducere sau modificare chiar și parțială neautorizată a documentului.

RU • Тесты и изображения, содержащиеся в настоящем руководстве, были созданы в интересах ST. S.p.A. и защищены авторскими правами – Любое несанкционированное воспроизведение или изменение документа запрещено.

SK • Obsah a obrázky v tomto návode na používanie boli spracované menom spoločnosti ST. S.p.A. a sú chránené autorským právom – Reprodukcie či nepovolené pozměňovanie tohto dokumentu, a to aj čiastočné, je zakázané.


SL • Vsebine in slike v tem uporabniškem priručniku so izdelane za podjetje ST. S.p.A. in so zaščitene z avtorskimi pravicami – vsakršno nepooblaščenno razmnoževanje ali spreminjanje dokumenta, v celoti ali delno, je prepovedano.

SR • Sadržaj i slike ovog priručnika za upotrebu su napravljeni u ime ST. S.p.A. i zaštićeni su autorskim pravima – Zabranjena je svaka potpuna ili delimična reprodukcija ili izmena dokumenta bez odobrenja.

SV • Innehållet och bilderna i denna användarhandbok har framställts för ST. S.p.A. och skyddas av upphovsrätt – all form av reproduktion eller ändring, även partiell, som inte auktoriserats är förbjuden.

TR • Bu Kullanıcı Kilavuzundaki içerik ve resimler açığa ST. S.p.A. için üretilmiştir ve telif hakkı ile korunmaktadır – dokümanın izinsiz olarak tamamen ya da kısmen herhangi bir şekilde çoğaltılması ya da dağıtılması yasaktır.



.....	 LWA dB
Type:	
Art.N -s/n	
CE	

ST. S.p.A.

Via del Lavoro, 6

31033 Castelfranco Veneto (TV) ITALY