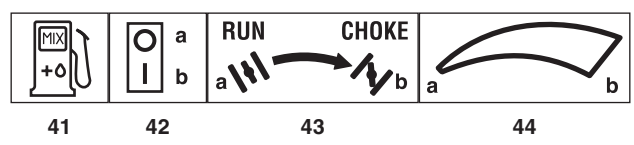
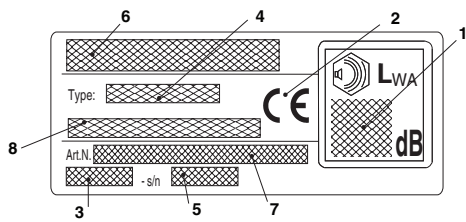
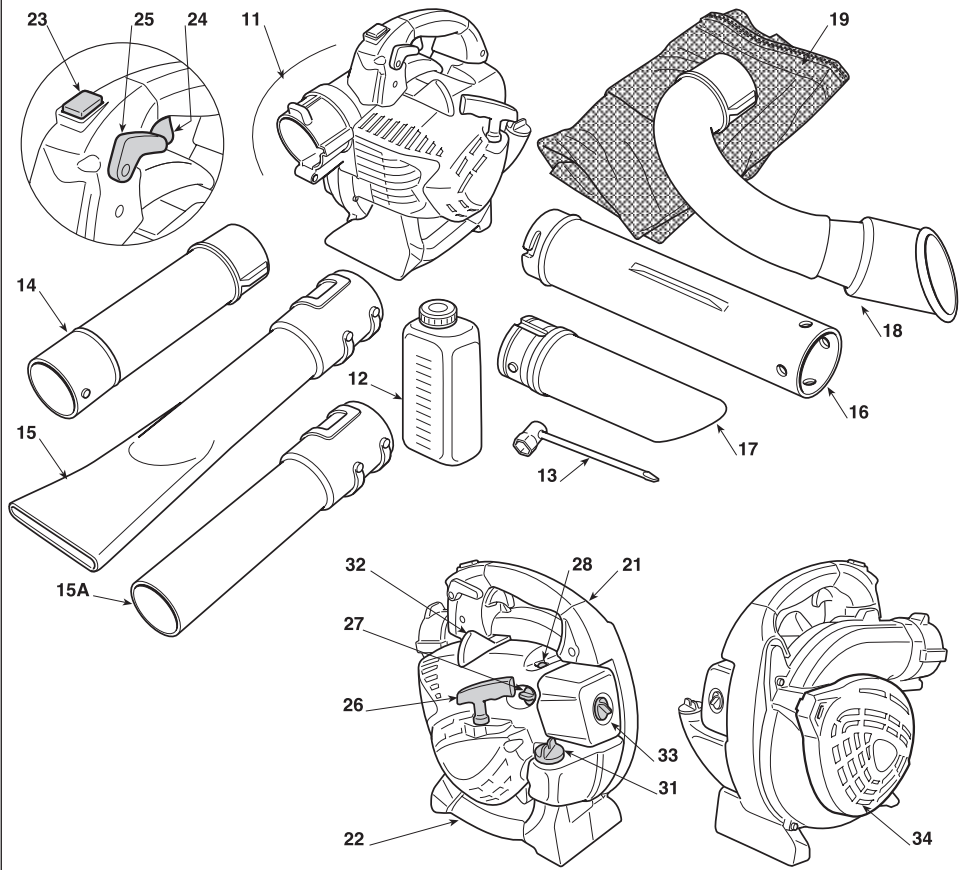


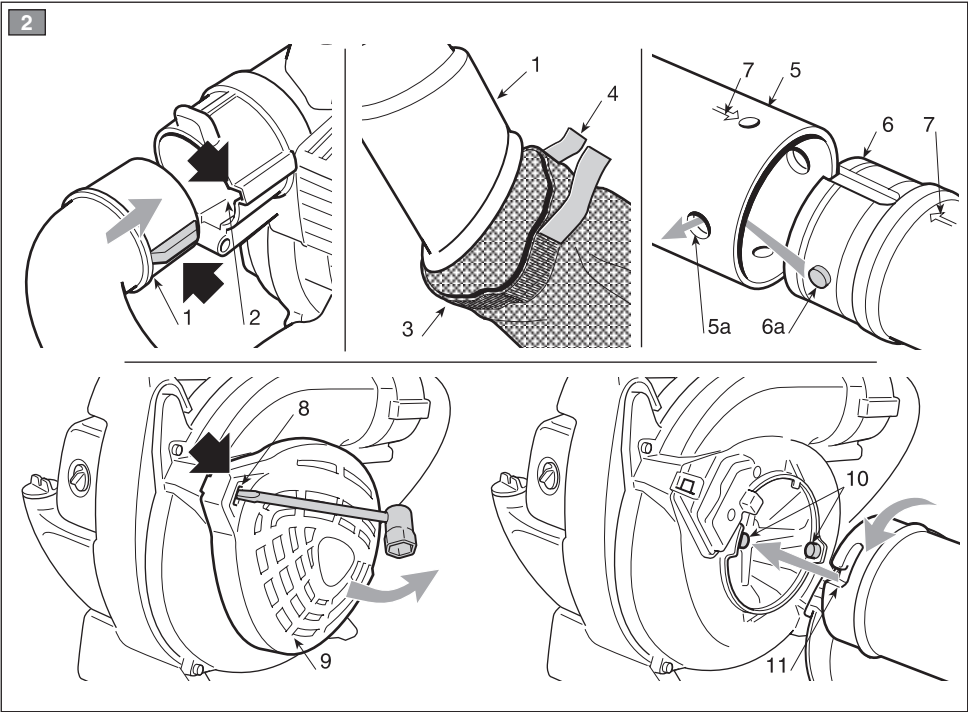
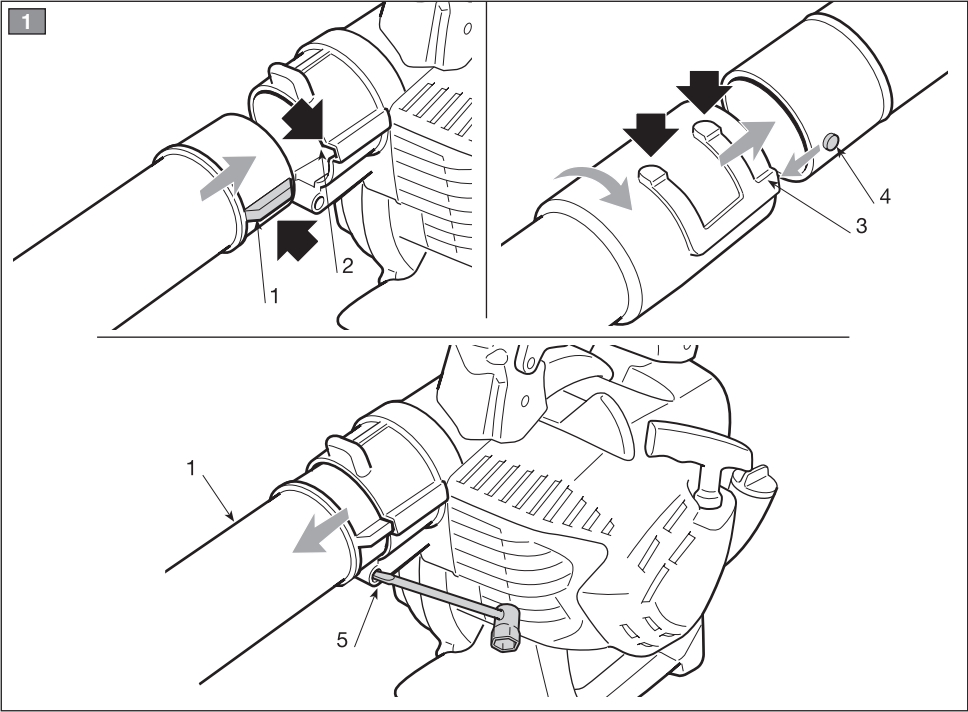


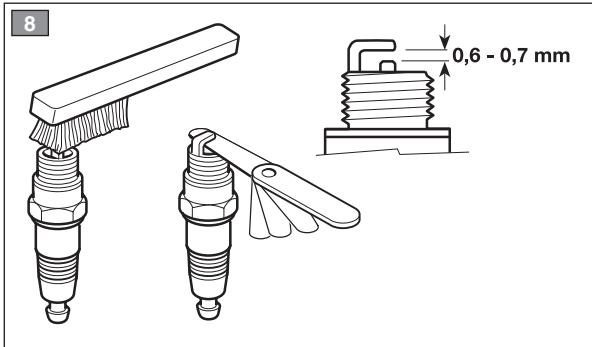
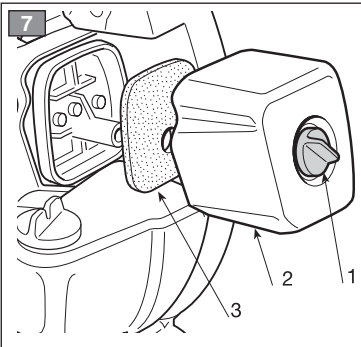
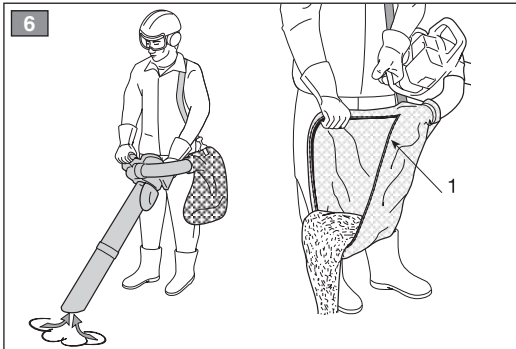
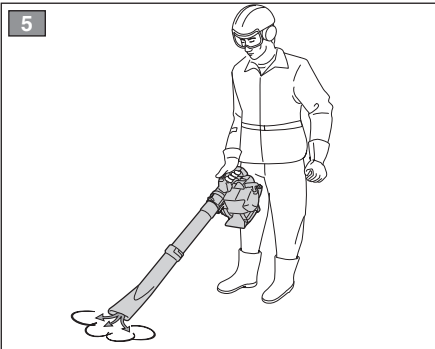
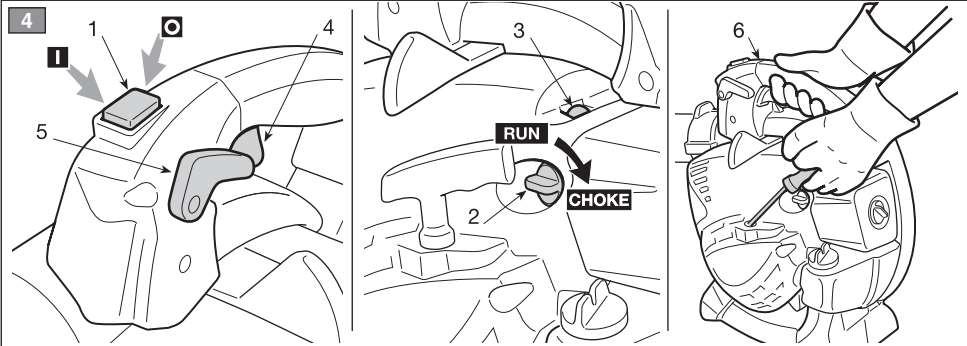
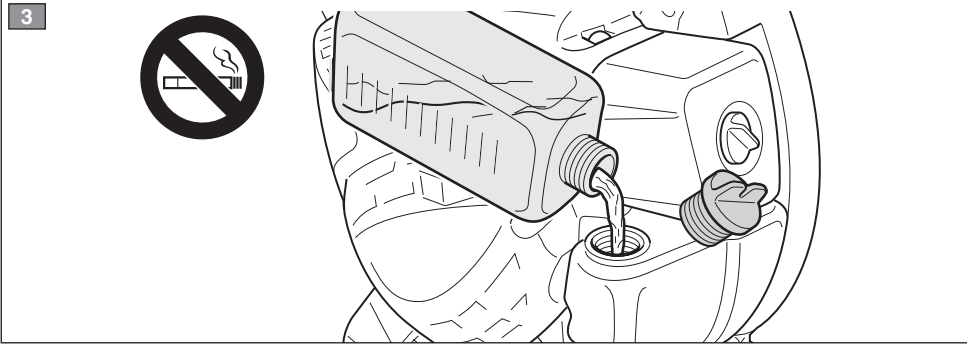
- IT** **Soffiatore portatile da giardino / Aspiratore portatile da giardino**
MANUALE DI ISTRUZIONI
ATTENZIONE: prima di usare la macchina, leggere attentamente il presente libretto.
- BG** **Преносима градинска дуhalка / Преносим градински аспиратор**
УПЪТВАНЕ ЗА УПОТРЕБА
ВНИМАНИЕ: преди да използвате машината прочетете внимателно настоящата книжка.
- BS** **Baštenski ručni duvač / Baštenski ručni usisivač**
UPUTSTVO ZA UPOTREBU
PAŽNJA: prije nego što koristite ovu mašinu, pažljivo pročitajte priručnik s uputama.
- CS** **Přenosný zahradní foukač / Přenosný zahradní vysavač**
NÁVOD K POUŽITÍ
POZOR: Před použitím stroje si pozorně přečtěte tento návod k použití.
- DA** **Bærbar løvblæser / Bærbar løvsuger**
BRUGSANVISNING
ADVARSEL: Læs instruktionsbogen omhyggeligt igennem, før dutager denne maskine i brug.
- DE** **Handgehaltener Laubbläser / Handgehaltener Laubsauger**
GEBRAUCHSANWEISUNG
ACHTUNG: vor Inbetriebnahme des Geräts die Gebrauchsanleitung aufmerksam lesen.
- EL** **Φορητός φυσητήρας κήπου / Φορητός αναρροφητήρας κήπου**
ΟΔΗΓΙΕΣ ΧΡΗΣΗΣ
ΠΡΟΣΟΧΗ: πριν χρησιμοποιήσετε το μηχάνημα, διαβάστε προσεκτικά το παρόν εγχειρίδιο.
- EN** **Hand-held garden blower / Hand-held garden vacuum**
OPERATOR'S MANUAL
WARNING: read thoroughly the instruction booklet before using this machine.
- ES** **Soplador portátil de jardín / Aspirador portátil de jardín**
MANUAL DE INSTRUCCIONES
ATENCIÓN: antes de utilizar esta máquina, lea atentamente el manual de instrucciones.
- ET** **Kaasaskantav aiapuhur / Kaasaskantav aiaimur**
KASUTUSJUHEND
ETTEVAATUST: enne masina kasutamist lugeda tähelepanelikult käesolevat kasutusjuhendit.
- FI** **Käsin kannatettava lehtipuhallin / Käsin kannatettava lehti-imuri**
KÄYTTÖOHJEET
VAROITUS lue käyttöopas huolellisesti ennen koneenkäyttöä.
- FR** **Souffleur de jardin portatif / Aspirateur de jardin portatif**
MANUEL D'UTILISATION
ATTENTION: lire attentivement le manuel avant d'utiliser cette machine.
- HR** **Prijenosni puhač lišća / Prijenosni usisivač lišća**
PRIRUČNIK ZA UPORABU
POZOR: Prije nego pristupite uporabi stroja, pažljivo pročitajte upute.
- HU** **Hordozható kerti lombfúvó / Hordozható kerti lombszívó**
HASZNÁLATI UTASÍTÁS
FIGYELEM: a gép használatá elött olvassa el figyelmesen a jelen kézikönyvet!
- LT** **Rankinis lapų pūstuvus / Rankinis lapų siurblys**
NAUDOJIMO INSTRUKCIJOS
DĖMESIO: prieš naudojant prietaisą, būtina atidžiai susipažinti suvartotojo vadovu.
- LV** **Rokturāmais dārza pūtējs / Rokturamā dārza vakuumiekārta**
LIETOŠANAS INSTRUKCIJA
UZMANĪBU: pirms aparāta lietošanai rūpīgi izlasiet doto instrukciju.
- MK** **Преносен раздувач / Преносен вшмукувач**
УПАТСТВА ЗА УПОТРЕБА
ВНИМАНИЕ: пред да ја употребите машината, внимателно прочитајте го упатството за употреба.
- NL** **Draagbare blazer voor tuinwerken / Draagbare zuiger voor tuinwerken**
GEBRUIKERSHANDLEIDING
LET OP: Voordat u de deze machine gaat gebruiken dient u eerst deze handleiding aandachtig door te lezen.

- NO** Bærbar blåsemaskin for hager / Bærbar sugemaskin for hager
INSTRUKSJONSBOK
ADVARSEL: Les denne bruksanvisningen nøye før du brukermaskinen.
- PL** Dmuchawy ogrodowa trzymana w rękach / Odkurzacz ogrodowy
trzy many w rękach
INSTRUKCJE OBSŁUGI
UWAGA: Przed użyciem urządzenia przeczytaj uważnie niniejszą instrukcję.
- PT** Soprador portátil de jardim / Aspirador portátil de jardim
MANUAL DE INSTRUÇÕES
ATENCAO! Antes de usar a moto-roçadeira, ler com atenção este manual de instruções.
- RO** Sufflătoare portabilă de grădină / Aspirator portabil de grădină
MANUAL DE INSTRUCȚIUNI
ATENȚIE: înainte de a utiliza mașina, citiți cu atenție manualul de față.
- RU** Портативная садовая воздуходувка / Портативный садовый
аспиратор
РУКОВОДСТВО ПО ЭКСПЛУАТАЦИИ
ВНИМАНИЕ: Прежде чем пользоваться оборудованием, внимательно прочтите это
руководство по эксплуатации.
- SK** Prenosný záhradný fúkač / Prenosný záhradný vysávač
NÁVOD NA POUŽITIE
UPOZORNENIE: pred použitím stroja si pozorne prečítajte tento návod.
- SL** Prenosni vrtni puhalnik / Prenosni vrtni sesalnik
PRIROČNIK ZA UPORABO
POZOR: Preden uporabite stroj, pazljivo preberite priročnik z navodili.
- SR** Baštenski ručni duvač / Baštenski ručni usisivač
PRIRUČNIK SA UPUTSTVIMA
PAŽNJA: pre korišćenja mašine pažljivo pročitati ovaj priručnik.
- SV** Bärbar lövblås för trädgårdsbruk / Bärbar lövsug för trädgårdsbruk
BRUKSANVISNING
VARNING: Läs igenom hela detta häfte innan du använder maskinen.
- TR** Bahçe için elde taşınabilir üfleyci / Bahçe için elde taşınabilir aspiratör
KULLANIM KILAVUZU
DİKKAT! Makineyi kullanmadan önce talimatlar içeren kılavuzu dikkatle okuyun.

ITALIANO - Istruzioni Originali	IT
БЪЛГАРСКИ - Инструкция за експлоатация	BG
BOSANSKI - Prijevod originalnih uputa	BS
ČESKY - Překlad původního návodu k používání	CS
DANSK - Oversættelse af den originale brugsanvisning	DA
DEUTSCH - Übersetzung der Originalbetriebsanleitung	DE
ΕΛΛΗΝΙΚΑ - Μετάφραση των πρωτοτύπων οδηγιών	EL
ENGLISH - Translation of the original instruction	EN
ESPAÑOL - Traducción del Manual Original	ES
EESTI - Algupärase kasutusjuhendi tõlge	ET
SUOMI - Alkuperäisten ohjeiden käännös	FI
FRANÇAIS - Traduction de la notice originale	FR
HRVATSKI - Prijevod originalnih uputa	HR
MAGYAR - Eredeti használati utasítás fordítása	HU
LIETUVIŠKAI - Originalių instrukcijų vertimas	LT
LATVIEŠU - Instrukciju tulkojums no oriģināl valodas	LV
МАКЕДОНСКИ - Превод на оригиналните упатства	MK
NEDERLANDS - Vertaling van de oorspronkelijke gebruiksaanwijzing	NL
NORSK - Oversettelse av den originale bruksanvisningen	NO
POLSKI - Tłumaczenie instrukcji oryginalnej	PL
PORTUGUÊS - Tradução do manual original	PT
ROMÂN - Traducerea manualului fabricantului	RO
РУССКИЙ - Перевод оригинальных инструкций	RU
SLOVENSKY - Preklad pôvodného návodu na použitie	SK
SLOVENŠČINA - Prevod izvornih navodil	SL
SRPSKI - Prevod originalnih uputstva	SR
SVENSKA - Översättning av bruksanvisning i original	SV
TÜRKÇE - Orijinal Talimatların Tercümesi	TR







[1]	DATI TECNICI		SBL 327 V
[2]	Cilindrata	cm ³	27,6
[3]	Potenza	kW	0,8
[4]	Velocità massima di rotazione del motore	min ⁻¹	8300
[5]	Candela	--	RCJ7Y
[6]	Miscela (benzina : olio 2 tempi)	--	40:1 = 2,5%
[7]	Capacità del serbatoio benzina	cm ³	400
[8] [9]	Livello di pressione acustica orecchio operatore Incertezza di misura	dB(A) dB(A)	93,9 3
[10] [9]	Livello di potenza acustica misurato Incertezza di misura	dB(A) dB(A)	106,6 3
[11]	Livello di potenza acustica garantito	dB(A)	109
[12] [9]	Livello di vibrazioni Incertezza di misura	m/s ² m/s ²	2,0 1,5
[13]	Massa (Soffiatore / Aspiratore) - soffiatore - aspiratore	kg kg	4,8 5,9
[14]	Portata volumetrica dell'aria - soffiatore - aspiratore	m ³ /h m ³ /h	610 600
[15]	Velocità massima dell'aria	m/sec	72
[16]	Lunghezza	mm	990 ÷ 1280
[17]	Altezza	mm	260 ÷ 450
[18]	Larghezza	mm	340 ÷ 460

<p>[1] BG - Технически данни</p> <p>[2] Цилиндър</p> <p>[3] Мощност</p> <p>[4] Максимална скорост на въртене на мотора</p> <p>[5] Свещ</p> <p>[6] Смес (Бензин : масло 2 такта)</p> <p>[7] Вместимост на бензиновия резервоар</p> <p>[8] Ниво на акустично налягане, измерено на ухото на оператор</p> <p>[9] Измервателна грешка</p> <p>[10] Ниво на измерена акустична мощност</p> <p>[11] Гарантирано ниво на акустична мощност</p> <p>[12] Ниво на вибрации</p> <p>[13] Тегло (Обдухваща / Засмукваща машина)</p> <ul style="list-style-type: none"> - Обдухваща - Засмукваща машина <p>[14] Въздушна вместимост</p> <ul style="list-style-type: none"> - Обдухваща - Засмукваща машина <p>[15] Максимална въздушна скорост</p> <p>[16] Дължина</p> <p>[17] Височина</p> <p>[18] Широчина</p>	<p>[1] BS - Tehnički podaci</p> <p>[2] Kubikaža</p> <p>[3] Snaga</p> <p>[4] Maksimalna brzina okretanja motora</p> <p>[5] Svjećica</p> <p>[6] Smjesa (benzin : ulje dvotaktni motor)</p> <p>[7] Kapacitet spremnika za benzin</p> <p>[8] Razina zvučnog pritiska na uhu rukovaoaca</p> <p>[9] Mjerna nesigurnost</p> <p>[10] Izmjerena razina zvučne snage</p> <p>[11] Garantirana razina zvučne snage</p> <p>[12] Razina vibracija</p> <p>[13] Masa (Duvač lišća / Usisivač lišća)</p> <ul style="list-style-type: none"> - Duvač lišća - Usisivač lišća <p>[14] Volumski protok vazduha</p> <ul style="list-style-type: none"> - Duvač lišća - Usisivač lišća <p>[15] Maksimalna brzina vazduha</p> <p>[16] Dužina</p> <p>[17] Visina</p> <p>[18] Širina</p>	<p>[1] CS - Technické údaje</p> <p>[2] Zdvihový objem</p> <p>[3] Výkon</p> <p>[4] Maximální rychlost otáčení motoru</p> <p>[5] Svíčka</p> <p>[6] Směs (benzin: olej pro dvotaktní motory)</p> <p>[7] Kapacita nádržky na benzin</p> <p>[8] Úroveň akustického tlaku na ucho obsluhy</p> <p>[9] Nepřesnost měření</p> <p>[10] Úroveň naměřeného akustického výkonu</p> <p>[11] Úroveň zaručeného akustického výkonu</p> <p>[12] Úroveň vibrací</p> <p>[13] Hmotnost (Foukač / Vysavač)</p> <ul style="list-style-type: none"> - Foukač - Vysavač <p>[14] Volumetrický průtok vzduchu</p> <ul style="list-style-type: none"> - Foukač - Vysavač <p>[15] Maximální rychlost vzduchu</p> <p>[16] Délka</p> <p>[17] Výška</p> <p>[18] Šířka</p>
<p>[1] DA - Tekniske data</p> <p>[2] Slagvolumen</p> <p>[3] Effekt</p> <p>[4] Motorens maks. omdrejningstal</p> <p>[5] Tændrør</p> <p>[6] Blanding (benzin : 2-takts-olie)</p> <p>[7] Brændstofftankens kapacitet</p> <p>[8] Lydtryksniveau ved operatorens ører</p> <p>[9] Usikkerhed ved målingen</p> <p>[10] Målt lyd effektniveau</p> <p>[11] Garanteret lyd effektniveau</p> <p>[12] Vibrationsniveau</p> <p>[13] Vægt (Blåser / Sugeapparat)</p> <ul style="list-style-type: none"> - Blåser - Sugeapparat <p>[14] Volumetrisk luftmængde</p> <ul style="list-style-type: none"> - Blåser - Sugeapparat <p>[15] Maksimal lufthastighed</p> <p>[16] Længde</p> <p>[17] Højde</p> <p>[18] Bredde</p>	<p>[1] DE - Technische Daten</p> <p>[2] Hubraum</p> <p>[3] Leistung</p> <p>[4] Maximaldrehzahl des Motors</p> <p>[5] Zündkerze</p> <p>[6] Gemisch (Benzin : Zweitaktöl)</p> <p>[7] Fassungsvermögen des Benzintanks</p> <p>[8] Schalldruckpegel am Ohr des Bedieners</p> <p>[9] Messungengenauigkeit</p> <p>[10] Gemessener Schalleistungspegel</p> <p>[11] Garantierter Schalleistungspegel</p> <p>[12] Vibrationsstärke</p> <p>[13] Gewicht (Laubbläser / Laubsauger)</p> <ul style="list-style-type: none"> - Laubbläser - Laubsauger <p>[14] Volumetrischer Luftstrom</p> <ul style="list-style-type: none"> - Laubbläser - Laubsauger <p>[15] Max. Luftgeschwindigkeit</p> <p>[16] Länge</p> <p>[17] Höhe</p> <p>[18] Breite</p>	<p>[1] EL - Τεχνικά δεδομένα</p> <p>[2] Κυβισμός</p> <p>[3] Ισχύς</p> <p>[4] Μέγιστη ταχύτητα περιστροφής κινητήρα</p> <p>[5] Μπουζί</p> <p>[6] Μείγμα (βενζίνη : λάδι 2 χρόνων)</p> <p>[7] Χωρητικότητα ντεπόζιτου βενζίνης</p> <p>[8] Επίπεδο ακουστικής πίεσης στο αυτί του χειριστή</p> <p>[9] Αβεβαιότητα μέτρησης</p> <p>[10] Μετρούμενη στάθμη ακουστικής ισχύος.</p> <p>[11] Εγγυημένη στάθμη ακουστικής ισχύος.</p> <p>[12] Στάθμη δονήσεων</p> <p>[13] Βάρος (Φυσητήρας / Απορροφητήρας)</p> <ul style="list-style-type: none"> - Φυσητήρας - Απορροφητήρας <p>[14] Ογκομετρική παροχή αέρα</p> <ul style="list-style-type: none"> - Φυσητήρας - Απορροφητήρας <p>[15] Μέγιστη ταχύτητα αέρα</p> <p>[16] Μήκος</p> <p>[17] Ύψος</p> <p>[18] Πλάτος</p>
<p>[1] EN - TECHNICAL DATA</p> <p>[2] Capacity</p> <p>[3] Power</p> <p>[4] Maximum engine rotation speed</p> <p>[5] Spark plug</p> <p>[6] Mixture (petrol: 2-stroke oil)</p> <p>[7] Fuel tank capacity</p> <p>[8] Operator ear noise pressure level</p> <p>[9] Measurement uncertainty</p> <p>[10] Measured acoustic power level</p> <p>[11] Acoustic power level guaranteed.</p> <p>[12] Vibration level</p> <p>[13] Weight (Blower/Vacuum collector)</p> <ul style="list-style-type: none"> - Blower - Vacuum <p>[14] Air flow</p> <ul style="list-style-type: none"> - Blower - Vacuum <p>[15] Maximum air speed</p> <p>[16] Length</p> <p>[17] Height</p> <p>[18] Width</p>	<p>[1] ES - Datos técnicos</p> <p>[2] Cilindrada</p> <p>[3] Potencia</p> <p>[4] Velocidad máxima de rotación del motor</p> <p>[5] Buja</p> <p>[6] Mezcla (gasolina: aceite 2 tiempos)</p> <p>[7] Capacidad del depósito gasolina</p> <p>[8] Nivel de presión acústica oído operador</p> <p>[9] Incertidumbre de mezcla</p> <p>[10] Nivel de potencia acústica medido</p> <p>[11] Nivel de potencia acústica garantizado</p> <p>[12] Nivel de vibraciones</p> <p>[13] Masa (Soplador / Aspirador)</p> <ul style="list-style-type: none"> - Soplador - Aspirador <p>[14] Caudal volumétrico del aire</p> <ul style="list-style-type: none"> - Soplador - Aspirador <p>[15] Velocidad máxima del aire</p> <p>[16] Longitud</p> <p>[17] Altura</p> <p>[18] Ancho</p>	<p>[1] ET - Tehnilised andmed</p> <p>[2] Tõõmahut</p> <p>[3] Võimsus</p> <p>[4] Mootori maksimum pöördekiirus</p> <p>[5] Kõnnal</p> <p>[6] Segu (bensini: õli 2 taktiline)</p> <p>[7] Bensini mahuti maht</p> <p>[8] Helirõhu tase kasutaja kõrvale</p> <p>[9] Mõõtemääramatus</p> <p>[10] Mõõdetud müra võimsuse tase</p> <p>[11] Garanteeritud müra võimsuse tase</p> <p>[12] Vibratsioonide tase</p> <p>[13] Kaal (Puhur / Imur)</p> <ul style="list-style-type: none"> - Puhur - Imur <p>[14] Õhu tootlikkuse</p> <ul style="list-style-type: none"> - Puhur - Imur <p>[15] Õhu maksimaalne kiirus</p> <p>[16] Pikkus</p> <p>[17] Kõrgus</p> <p>[18] Laius</p>

<p>[1] FI - Tekniset tiedot</p> <p>[2] Sylinterin tilavuus</p> <p>[3] Teho</p> <p>[4] Moottorin maksimipyörimisnopeus</p> <p>[5] Sytytystulppa</p> <p>[6] Sekoitus (benssiini : öljy 2-tahti)</p> <p>[7] Benssiintankin tilavuus</p> <p>[8] Akustisen paineen taso ohjajaan korvassa</p> <p>[9] Epätarkka mittaus</p> <p>[10] Mitattu melutaso</p> <p>[11] Taattu äänitehotaso</p> <p>[12] Täriinätaso</p> <p>[13] Massa (Puhallin / Imuri) – Puhallin – Imuri</p> <p>[14] Ilman tilavuusvirta – Puhallin – Imuri</p> <p>[15] Ilman maksiminopeus</p> <p>[16] Pituus</p> <p>[17] Korkeus</p> <p>[18] Leveys</p>	<p>[1] FR - Données techniques</p> <p>[2] Cylindrée</p> <p>[3] Puissance</p> <p>[4] Vitesse maximum de rotation du moteur</p> <p>[5] Bougie</p> <p>[6] Mélange (essence : huile 2 temps)</p> <p>[7] Capacité du réservoir à essence</p> <p>[8] Niveau de pression acoustique à l'oreille de l'opérateur</p> <p>[9] Incertitude de la mesure</p> <p>[10] Niveau de puissance acoustique mesuré</p> <p>[11] Niveau de puissance acoustique garanti</p> <p>[12] Niveau de vibrations</p> <p>[13] Masse (Souffleur / Aspirateur) – Souffleur – Aspirateur</p> <p>[14] Débit volumétrique de l'air – Souffleur – Aspirateur</p> <p>[15] Vitesse maximum de l'air</p> <p>[16] Longueur</p> <p>[17] Hauteur</p> <p>[18] Largeur</p>	<p>[1] HR - Tehnički podaci</p> <p>[2] Radni obujam</p> <p>[3] Snaga</p> <p>[4] Maksimalna brzina vrtnje motora</p> <p>[5] Svjećica</p> <p>[6] Mješavina (benzin : 2-taktno ulje)</p> <p>[7] Zapremina spremnika benzina</p> <p>[8] Razina zvučnog tlaka u ušima rukovatelja</p> <p>[9] Mjerna nesigurnost</p> <p>[10] Izmjerena razina zvučne snage:</p> <p>[11] Zajamčena razina zvučne snage</p> <p>[12] Razina vibracija</p> <p>[13] Masa (Puhač / Usisavač) – Puhač – Usisavač</p> <p>[14] Volumetrijski protok zraka – Puhač – Usisavač</p> <p>[15] Maksimalna brzina zraka</p> <p>[16] Dužina</p> <p>[17] Visina</p> <p>[18] Širina</p>
<p>[1] HU - Műszaki adatok</p> <p>[2] Hengerűrtartalom</p> <p>[3] Teljesítmény</p> <p>[4] A motor maximális forgási sebessége</p> <p>[5] Gyertya</p> <p>[6] Keverék (benzin : 2 ütemű olaj)</p> <p>[7] Benzintartály kapacitása</p> <p>[8] A kezelői állásnál mért egyenértékű hangnyomásszint</p> <p>[9] Mérési bizonytalanság</p> <p>[10] Mért zajteljesítmény szint.</p> <p>[11] Garantált zajteljesítmény szint</p> <p>[12] Vibrációs szint</p> <p>[13] Tömeg (Lombszívó / Fúvó) – Lombszívó – Fúvó</p> <p>[14] Szívóteljesítmény – Lombszívó – Fúvó</p> <p>[15] Levegő max. sebessége</p> <p>[16] Hossz</p> <p>[17] Magasság</p> <p>[18] Szélesség</p>	<p>[1] LT - Techniniai duomenys</p> <p>[2] Darbo tūris</p> <p>[3] Galia</p> <p>[4] Maksimalus variklio sukimosi greitis</p> <p>[5] Žvakė</p> <p>[6] Mišinys (benzinas 2 fazijų alyva)</p> <p>[7] Benzino bakelio talpa</p> <p>[8] Operatoriaus ausies akustinio slėgio lygis</p> <p>[9] Matavimo paklaida</p> <p>[10] Pamatuotas akustinės galios lygis.</p> <p>[11] Garantuotas akustinės galios lygis</p> <p>[12] Vibracijų lygis</p> <p>[13] Masė (Pūstuvai / Siurblys) – Pūstuvai – Siurblys</p> <p>[14] Oro tūrinis pajėgumas – Pūstuvai – Siurblys</p> <p>[15] Maksimalus oro greitis</p> <p>[16] Ilgis</p> <p>[17] Aukštis</p> <p>[18] Plotis</p>	<p>[1] LV - Tehniskie dati</p> <p>[2] Cilindru tilpums</p> <p>[3] Jauda</p> <p>[4] Maksimālais dzinēja griešanās ātrums</p> <p>[5] Svece</p> <p>[6] Maisījums (benzīns : eļļa 2-taktu dzinējiem)</p> <p>[7] Benzīna ivertens tilpums</p> <p>[8] Skaņas spiediena līmenis pie operatora ausis</p> <p>[9] Mērijumu kļūda</p> <p>[10] Izmērītāis skaņas intensitātes līmenis</p> <p>[11] Garantētais skaņas intensitātes līmenis</p> <p>[12] Vibrāciju līmenis</p> <p>[13] Svārs (Pūtējs / Sūcējs) – Pūtējs – Sūcējs</p> <p>[14] Gaisa tilpumpatēriņš – Pūtējs – Sūcējs</p> <p>[15] Maksimālais gaisa ātrums</p> <p>[16] Garums</p> <p>[17] Augstums</p> <p>[18] Platums</p>
<p>[1] MK - Технички податоци</p> <p>[2] Цилиндер</p> <p>[3] Моќност</p> <p>[4] Максимална моќност на ротација на моторот</p> <p>[5] Свекична</p> <p>[6] Мешавина (бензин : масло 2-тактен)</p> <p>[7] Напацитет на резервоарот за бензин</p> <p>[8] Ниво на акустичен притисок врз ушите на операторот</p> <p>[9] Отстапување од мерењата</p> <p>[10] Измерено ниво на акустична моќност</p> <p>[11] Гарантирано ниво на акустична моќност</p> <p>[12] Ниво на вибрации</p> <p>[13] Тежина (Раздувач / Вшмукувач) – Раздувач / Вшмукувач – Раздувач / Вшмукувач</p> <p>[14] Волумен на влез на воздух – Раздувач / Вшмукувач – Раздувач / Вшмукувач</p> <p>[15] Максимална моќност на воздухот</p> <p>[16] Должина На</p> <p>[17] Ширина</p> <p>[18] Висина</p>	<p>[1] NL - Technische gegevens</p> <p>[2] Cilinderinhoud</p> <p>[3] Vermogen</p> <p>[4] Maximale rotatiesnelheid van de motor</p> <p>[5] Bougie</p> <p>[6] Mengeling (benzine : olie 2-takt)</p> <p>[7] Capaciteit van de benzinetank</p> <p>[8] Geluidsdruk oor bediener</p> <p>[9] Meetonzekerheid</p> <p>[10] Gemeten akoestisch vermogen</p> <p>[11] Gewaarborgd akoestisch vermogen</p> <p>[12] Trillingsniveau</p> <p>[13] Massa (Blazer / Zuiger) – Blazer – Zuiger</p> <p>[14] Debiet van de lucht – Blazer – Zuiger</p> <p>[15] Maximale snelheid van de lucht</p> <p>[16] Lengte</p> <p>[17] Breedte</p> <p>[18] Hoogte</p>	<p>[1] NO - Tekniske data</p> <p>[2] Slagvolum</p> <p>[3] Effekt</p> <p>[4] Motorens maks rotasjonshastighet</p> <p>[5] Tennplugg</p> <p>[6] Blanding (bensin : totakts olje)</p> <p>[7] Drivstofftankens volum</p> <p>[8] Lydtrykknivå ved operatørens øre</p> <p>[9] Usikkerhet ved måling</p> <p>[10] Målt lydeffektivit</p> <p>[11] Garantert lydeffektivit</p> <p>[12] Vibrasjonsnivå</p> <p>[13] Vekt (Løvbåser / Løvsuger) – Løvbåser – Løvbåser / Løvsuger</p> <p>[14] Luftvolumkapasitet – Løvbåser – Løvbåser / Løvsuger</p> <p>[15] Maksimal luftshastighet</p> <p>[16] Lengde</p> <p>[17] Høyde</p> <p>[18] Bredd</p>

<p>[1] PL - Dane techniczne</p> <p>[2] Pojemność skokowa [3] Moc [4] Maksymalna prędkość obrotowa silnika [5] Świeca zapłonowa [6] Mieszanka (Benzyna :olej do silnika 2 - suwowego) [7] Pojemność zbiornika benzyny [8] Poziom ciśnienia akustycznego względem narządu słuchu [9] Błąd pomiaru [10] Zmierzony poziom mocy akustycznej [11] Gwarantowany poziom mocy akustycznej [12] Poziom drgań – Uchwyty górny – Uchwyty dolny [13] Masa (Dmuchała / Urządzenie z funkcją ssania) – Dmuchała – Urządzenie z funkcją ssania [14] Objętościowe natężenie przepływu powietrza – Dmuchała – Urządzenie z funkcją ssania [15] Maksymalna prędkość powietrza [16] Długość [17] Wysokość [18] Szerokość</p>	<p>[1] PT - Dados Técnicos</p> <p>[2] Cilindrada [3] Potência [4] Velocidade de rotação do motor no máximo 74 Vela [6] Mistura (Gasolina : óleo 2 tempos) [7] Capacidade do tanque de gasolina [8] Nível de pressão acústica no ouvido do operador [9] Incerteza de medição [10] Nível de potência acústica medido [11] Nível de potência acústica garantido [12] Nível de vibrações – Pega superior – Pega inferior [13] Massa (Soprador / Aspirador) – Soprador – Aspirador [14] Caudal volumétrico do ar – Soprador – Aspirador [15] Velocidade máxima do ar [16] Comprimento [17] Altura [18] Largura</p>	<p>[1] RO - Date tehnice</p> <p>[2] Cilindree [3] Putere [4] Viteza de maximă rotație a motorului [5] Buje [6] Amestec (benzină: ulei 2 timpi) [7] Capacitatea rezervorului de benzină [8] Nivelul presiunii acustice pentru urechea operatorului [9] Nesiguranță în măsurare [10] Nivel de putere acustică măsurat [11] Nivel de putere acustică garantat [12] Nivel de vibrații – Mâner superior – Mâner inferior [13] Greutate (Sufliator / Aspirator) – Sufliator – Aspirator [14] Debit volumetric al aerului – Sufliator – Aspirator [15] Viteza maximă a aerului [16] Lungime [17] Lățime [18] Înălțime</p>
<p>[1] RU - Технические данные</p> <p>[2] Литраж [3] Мощность [4] Максимальная скорость вращения двигателя [5] Свеча [6] Смесь (бензин : масло для 2-тактн.двиг.) [7] Емкость бензобака [8] Уровень звукового давления на уши оператора [9] Неточность измерений [10] Уровень измеренной акустической мощности [11] Гарантируемый уровень акустической мощности [12] Уровень вибрации – Верхняя рукоятка – Нижняя рукоятка [13] Масса (Воздуходувка / Аспиратор) – Воздуходувка – Аспиратор [14] Объемный расход воздуха – Воздуходувка – Аспиратор [15] Максимальная скорость воздуха [16] Длина [17] Высота [18] Ширина</p>	<p>[1] SK - Technické údaje</p> <p>[2] Zdvihový objem [3] Výkon [4] Maximálne otáčky motora [5] Zapaľovacia sviečka [6] Zmes (benzín : olej pre dvojtaktný motor) [7] Kapacita nádržky na benzín [8] Úroveň akustického tlaku pôsobiaceho na ucho obsluhy [9] Nepresnosť merania [10] Úroveň nameraného akustického výkonu [11] Zaručená úroveň akustického výkonu [12] Úroveň vibrácií – na hornej rukoväti – na spodnej rukoväti [13] Hmotnosť (Fúkač / Vysávač) – Fúkač – Vysávač [14] Volumetrický prietok vzduchu – Fúkač – Vysávač [15] Maximálna rýchlosť vzduchu [16] Dĺžka [17] Výška [18] Šírka</p>	<p>[1] SL - Tehnični podatki</p> <p>[2] Prostornina [3] Moč [4] Največja hitrost rotacije motorja [5] Svečka [6] Mešanica (bencin : olje 2-taktni) [7] Kapaciteta bencinskega rezervoarja [8] Raven zvočnega pritiska na uho upravljalca [9] Merilna negotovost [10] Izmerjena raven zvočne moči [11] Raven akustične moči zajamčena [12] Nivo vibracij – Gornji ročaj – Spodnji ročaj [13] Masa (Puhalnik / Sesalnik) – Puhalnik – Sesalnik [14] Volumetrični pretok zraka – Puhalnik – Sesalnik [15] Maksimalna hitrost zraka [16] Dolžina [17] Višina [18] Širina</p>
<p>[1] SR - Tehnički podaci</p> <p>[2] Kubikaža [3] Snaga [4] Maksimalna brzina rotacije motora [5] Svećica [6] Smesa (benzin : ulje 2-taktni motor) [7] Kapacitet rezervoara za benzin [8] Nivo zvučnog pritiska na usima rukovaoaca [9] Merna nesigurnost [10] Izmereni nivo zvučne snage [11] Garantovani nivo zvučne snage [12] Nivo vibracija – Gornja drška – Donja drška [13] Masa (Duvač lišća/Usisivač lišća) – Duvač lišća – Usisivač lišća [14] Zapreminski protok vazduha – Duvač lišća – Usisivač lišća [15] Maksimalna brzina vazduha [16] Dužina [17] Visina [18] Širina</p>	<p>[1] SV - Tekniska specifikationer</p> <p>[2] Slagvolym [3] Effekt [4] Motorns maximala rotationshastighet [5] Šndstift [6] Blandning (bensin : olja 2-takts) [7] Bensintankens kapacitet [8] Ljudtrycksnivå vid anvŠndarens Šra [9] Tvivel med mätt [10] UppmŠtt ljudeffektivnå. [11] Garanterad ljudeffektivnå. [12] Vibrationsnivå – Övre handtag – Undre handtag [13] Jord (Lšvblås / Lšvsug) – Lšvblås – Lšvsug [14] Luftflöde – Lšvblås – Lšvsug [15] Maximal luft hastighet [16] Långd [17] Höjd [18] Bredd</p>	<p>[1] TR - Teknik veriler</p> <p>[2] Silindir [3] Güç [4] Motorun maksimum rotasyon hızı [5] Buje [6] Karışım (benzin : yağ 2 zamanlı) [7] Benzin deposunun kapasitesi [8] Operatör kulağı ses basınç seviyesi [9] Ölçü belirsizliği [10] Ölçülen ses gücü seviyesi [11] Garant edilmiş ses gücü seviyesi [12] Titreşim seviyesi – Üst kabza – Alt kabza [13] Kütle (Üfleyci / Aspiratör) – Üfleyci – Aspiratör [14] Hava hacim kapasitesi – Üfleyci – Aspiratör [15] Maksimum hava hızı [16] Uzunluk [17] Yükseklik [18] Genişlik</p>



INHALT

Die Maschine kennenlernen	1
Sicherheitsvorschriften	2
Gebrauchsvorschriften	6
1. Vorbereitung der Maschine	6
2. Arbeitsvorbereitung	6
3. Maschineneinsatz	7
4. Betriebsweisen	8
5. Ordentliche Wartung	9
6. Außerordentliche Wartung	11
7. Diagnose	11

WIE IST DAS HANDBUCH ZU LESEN

Im Text des vorliegenden Handbuchs sind einige Abschnitte, die besondere Informationen enthalten, nach den folgenden Kriterien unterschiedlich hervorgehoben:

HINWEIS oder

WICHTIG Liefert erläuternde Hinweise oder andere Angaben über bereits an früherer Stelle gemachte Aussagen, in der Absicht, die Maschine nicht zu beschädigen oder Schäden zu vermeiden.

⚠ ACHTUNG! Im Falle der Nichtbeachtung besteht die Möglichkeit, sich selbst oder Dritte zu verletzen.

⚠ GEFAHR! Im Falle der Nichtbeachtung besteht die Möglichkeit, sich selbst oder Dritte schwer zu verletzen, mit Todesgefahr.

DIE MASCHINE KENNENLERNEN

HINWEIS – Die Bilder zu den Bezugnahmen befinden sich von Seite 2 dieses Handbuchs.

BESCHREIBUNG DER MASCHINE UND EINSATZBEREICH

Diese Maschine ist ein tragbares Gartengerät mit Verbrennungsmotor, genauer gesagt ein Laubbläser/-sauger für den Hobbygebrauch.

Die Maschine besteht im Wesentlichen aus einem Motor, der einen Läufer antreibt, welcher in der Lage ist, einen Luftstrom von hoher Geschwindigkeit zu erzeugen.

Je nach montiertem Zubehör kann der Luftstrom als Bläser oder als Sauger verwendet werden.

Bestimmungsgemäßer Gebrauch

Diese Maschine wurde geplant und gebaut für:

- das Bewegen und Sammeln durch Blasen von Laub, Gras und verschiedenen Abfällen mit geringem Gewicht und kleinen Abmessungen;
- das Aufsaugen und Sammeln von Laub, Gras und verschiedenen Abfällen mit geringem Gewicht und kleinen Abmessungen, mit Ausnahme von Flüssigkeiten jeglicher Art.

Jede andere Verwendung, die von der oben genannten abweicht, kann sich als gefährlich erweisen, Personen- und/oder Sachschäden verursachen und die Maschine beschädigen.

Benutzer

Diese Maschine ist für die Benutzung durch Verbraucher, also Laien bestimmt. Diese Maschine ist für den „Hobbygebrauch“ bestimmt.

Nicht bestimmungsgemäßer Gebrauch

Es ist strengstens verboten die Maschine zu verwenden, um folgende Produkte zu sammeln oder aufzunehmen: Brennbare oder explosionsgefährdete Produkte, Glut oder glimmende Materialien, brennende Zigaretten, Glasstücke, scharfkantige Teile, Metallteile, Steine oder andere Materialien, die die Sicherheit des Bedieners oder anderer Personen gefährden.

Als unsachgemäßer Gebrauch gelten (beispielhaft):

- den Luftstrom gegen Personen und/oder Tiere zu richten;
- Gegenstände durch das Ansauggitter einzuführen;
- die Maschine ohne die vom Hersteller eigens bereitgestellten Zubehörteile für die verschiedenen Verwendungsarten zu benutzen bzw. anderes, nicht vorgesehene Zubehör anzubringen.
- Verwenden der Maschine durch mehr als eine Person.

TYPENSCHILD UND MASCHINENBAUTEILE

1. Schallleistungspegel
2. Konformitätszeichen
3. Herstellungsmonat/jahr
4. Bezugsmodell des Herstellers
5. Seriennummer
6. Name und Anschrift des Herstellers

- 7. Artikelnummer
- 8. Emissionsnummer

- 11. Motoreinheit
- 12. Kraftstoffflasche mit Anzeigeskala
- 13. Werkzeug mit Schraubenzieher und Zündkerzenschlüssel

Bei Verwendung als Laubläser:

- 14. Erstes Blasrohr
- 15. Zweites Blasrohr (flaches Ende)
- 15a. Zweites Blasrohr (rundes Ende)

Bei Verwendung als Laubsauger:

- 16. Erstes Saugrohr
- 17. Zweites Saugrohr
- 18. Anschlussleitung Fangsack
- 19. Fangsack

STEUERUNGEN UND BEDIENELEMENTE

- 21. Oberer Handgriff
- 22. Unterer Handgriff
- 23. Motorabstellschalter
- 24. Gasbetätigung
- 25. Verriegelung Drehzahlregler
- 26. Startgriff
- 27. Chokehebel (Starter)
- 28. Primer

- 31. Verschluss Gemischtank
- 32. Zündkerze
- 33. Luftfilterdeckel
- 34. Ansauggitter

Die Daten zur Identifizierung der Maschine in die entsprechenden Räume auf der Etikette schreiben, die auf der Rückseite des Deckblatts wiedergegeben ist.

Das Beispiel der Konformitätseg befindet sich auf den letzten Seiten des Handbuchs.

BESCHREIBENDE SYMBOLE AN DER MASCHINE (falls vorhanden)

- 41. Gemischtank
- 42. Stellungen des Motorschalters
 - a = Aus
 - b = Betrieb
- 43. Chokehebel (Starter)
 - a = RUN = normaler Betrieb oder Anlassen mit warmem Motor
 - b = CHOKE = Anlassen mit kaltem Motor
- 44. Gashebel
 - a = Leerlauf
 - b = maximale Drehzahl

SICHERHEITSVORSCHRIFTEN

Ihre Maschine muss mit Vorsicht benutzt werden. Aus diesem Grund wurden an der Maschine Symbole angebracht, die Sie auf die wichtigsten Vorsichtsmaßnahmen hinweisen. Die Bedeutung der Symbole ist nachstehend erklärt. Wir weisen auch noch einmal ausdrücklich auf die Sicherheitsnormen hin, die Sie im entsprechenden Kapitel dieser Gebrauchsanleitung finden.

Beschädigte oder unleserliche Etiketten bitte austauschen.

- 51. Achtung! Gefahr. Diese Maschine kann, wenn sie nicht korrekt verwendet wird, für Sie und andere gefährlich sein. Vor Inbetriebnahme der Maschine die Gebrauchsanleitung aufmerksam lesen.
- 52. Während des Gebrauchs, halten Sie Dritte von der Arbeitszone entfernt.
- 53. Wir weisen den Bediener dieser Maschine darauf hin, dass er bei normalen Arbeitsbedingungen täglich einer Geräuschbelastung von 85 dB (A) oder mehr ausgesetzt ist. Tragen Sie Schutzbrille und Gehörschutz.
- 54. Handschuhe und Sicherheitsschuhwerk tragen!
- 55. Verstümmelungsgefahr! Die Maschine darf nicht mit offenem Gitter verwendet werden.

SICHERHEITSVORSCHRIFTEN zur strengsten Beachtung

Diese Maschine ist sehr laut und muss daher mit Gehörschutz benutzt werden.

A) AUSBILDUNG

- 1) ACHTUNG: Vor Gebrauch der Maschine diese Anweisungen aufmerksam durchlesen. Machen Sie sich mit den Bedienungsteilen und dem richtigen Gebrauch der Maschine vertraut. Lernen Sie, den Motor schnell abzustellen.
- 2) Erlauben Sie niemals Kindern oder Personen, die nicht über die erforderlichen Kenntnisse dieser Gebrauchsanweisung verfügen, die Maschine zu benutzen. Örtliche Bestimmungen können das Mindestalter des Benutzers festlegen.
- 3) Die Maschine niemals verwenden, wenn der Benutzer müde ist oder sich nicht wohl fühlt, oder wenn er Medikamente oder Drogen, Alkohol oder andere Stoffe zu sich genommen hat, die seine Aufmerksamkeit und Reaktionsfähigkeit beeinträchtigen.
- 4) Beachten Sie, dass der Benutzer für Unfälle und Schäden verantwortlich ist, die anderen Personen oder deren Eigentum widerfahren

können.

5) Falls die Maschine an andere übergeben oder überlassen wird, muss sichergestellt werden, dass der Bediener die Bedienungsanweisungen in diesem Handbuch liest.

B) VORBEREITENDE MASSNAHMEN

1) Bei der Arbeit, muss der Benutzer eine geeignete Kleidung tragen, die ihn in seinen Bewegungen nicht hindert.

- Eng anliegende Schutzkleidung, Vibrationsschutzschuhe, Schutzbrille, Staubschutzmaske, Gehörschutz, und Sicherheitsschuhe mit rutschfester Sohle tragen
- Keine Schals, Hemden, Halsketten oder andere lose hängende Zubehöre tragen, die sich in der Maschine verfangen könnten.
- Langes Haar zusammenbinden.

2) **ACHTUNG: GEFAHR!** Benzin ist hochgradig entflammbar.

- Kraftstoff in eigens zu diesem Zweck vorgesehenen, zugelassenen Behältern aufbewahren;
- tanken Sie nur im Freien und benutzen Sie einen Trichter. Während des Tankens und immer wenn Sie Benzin handhaben nicht rauchen;
- Tankverschluss langsam öffnen, um den darin entstandenen Druck langsam abzubauen;
- Kraftstoff ist vor dem Starten des Motors einzufüllen. Während der Motor läuft oder bei heißem Motor darf der Tankverschluss nicht geöffnet bzw. Kraftstoff nachgefüllt werden;
- falls Benzin übergelaufen ist, darf kein Versuch unternommen werden, den Motor zu starten. Stattdessen ist die Maschine von der benzinverschmutzten Fläche zu entfernen. Bis das Benzin nicht vollständig verdunstet ist und die Benzindämpfe nicht verflüchtigt sind, vermeiden Sie alles, was einen Brand verursachen könnte;
- Tankverschluss und Verschluss des Benzinbehälters müssen immer gut zugeschraubt sein;
- jegliche Spur von eventuell auf der Maschine oder auf dem Boden verschüttetem Benzin sofort entfernen;
- die Maschine nicht am Befüllungsort starten; der Motor darf erst angelassen werden, wenn er mindestens 3 m vom Kraftstoff-Befüllungsort entfernt ist;
- der Kontakt zwischen Kraftstoff und den Kleidern ist zu vermeiden und falls dies vorkommt, kleiden Sie sich lieber um, bevor Sie den Motor starten;

4) Fehlerhafte oder beschädigte Schalldämpfer auswechseln.

5) Vor dem Gebrauch die Funktionsfähigkeit der Maschine gründlich überprüfen und insbe-

sondere:

- der Gashebel muss sich leicht bewegen lassen, nicht klemmen und wenn losgelassen, muss er automatisch und schnell in die Neutralstellung zurückkehren;
 - der Motorabstellschalter muss von einer Position auf die andere leicht verstellbar sein;
 - die Elektrokabel und vor allem das Zündkerzenkabel müssen einwandfrei sein, um eine Funkenbildung auszuschließen und der Stecker muss vorschriftsmäßig an der Zündkerze angebracht sein;
 - die Handgriffe und Schutzvorrichtungen der Maschine müssen sauber, trocken und fest an der Maschine angebracht sein;
 - die Schutzvorrichtungen dürfen nie beschädigt sein;
 - der Läufer darf nicht beschädigt sein;
 - der Fangsack darf nicht beschädigt sein.
- 6) Den gesamten Arbeitsbereich gründlich prüfen und mit Hilfe eines Rechens oder Besens von Hand alle Rückstände entwirren und alle Gegenstände entfernen, die von der Maschine weggeschleudert werden könnten (Verwendung als Laubbläser) oder das Saugrohr verstopfen könnten (Verwendung als Laubsauger) bzw. die eine Gefahrenquelle darstellen (Steine, Äste, Eisendrähte, Knochen usw.).

C) DIE MASCHINE IM EINSATZ

1) Die rotierenden Teile können schwere Verletzungen verursachen. Den Kontakt mit rotierenden Teilen vermeiden, wenn diese sich noch drehen.

2) Die Maschine nicht in der Nähe von offenen Fenstern benutzen.

3) Vibrationen können reduziert werden, indem man die Maschine bei gleichmäßiger Geschwindigkeit verwendet und dabei den Griff mit angemessener Kraft festhält. Eine niedrige Motordrehzahl bedeutet einen geringen Geräuschpegel, daher die Maschine mit der kleinsten Drehzahl verwenden, die zur Durchführung der Arbeit notwendig ist. Während des Arbeitstags müssen häufige und ausreichende Pausen eingelegt werden, um Schäden durch Vibrationen sowie Gehörschäden zu vermeiden.

4) Der Motor darf nicht in geschlossenen Räumen laufen, in denen sich gefährliche Kohlenmonoxydgase ansammeln können.

5) Nur bei Tageslicht oder bei guter künstlicher Beleuchtung und mit guten Sichtverhältnissen arbeiten.

6) Bei staubigen Böden wird empfohlen, die Oberfläche leicht anzufeuchten.

7) Vermeiden Sie es, Ihre Nachbarschaft zu stören. Benutzen Sie die Maschine nur zu vernünft-

tigen Uhrzeiten (nicht früh am Morgen oder spät am Abend, wenn die Personen gestört werden könnten).

8) An der Maschine dürfen nur Ausrüstungsteile oder Zubehör montiert werden, die vom Hersteller vorgesehen und zugelassen wurden.

9) Die Maschine niemals benutzen:

Ohne dass das für den Einsatzzweck (Blasen oder Saugen) vorgesehene Zubehör montiert wurde;

Während Personen, besonders Kinder oder Tiere in der Nähe sind;

In geschlossenen Umgebungen, bei Präsenz von Dämpfen, in explosionsgefährdeter Umgebung oder in der Nähe brennbarer Materialien oder elektrischer Geräte.

10) Eine sichere und stabile Position einnehmen:

- Vermeiden Sie so gut wie möglich den Einsatz der Maschine auf nassem oder rutschigem Boden oder jedenfalls auf unebenen oder steilen Böden, wenn für den Benutzer bei der Arbeit keine ausreichende Stabilität gewährleistet ist;

- Rennen Sie nicht, gehen Sie immer vorsichtig voran und achten Sie auf die Bodenunebenheiten und auf die Anwesenheit eventueller Hindernisse;

- Bewerten Sie die potentiellen Risiken des zu bearbeitenden Geländes, und ergreifen Sie alle erforderlichen Sicherheitsmaßnahmen für die eigene Sicherheit, vor allen auf Hängen, gefährlichem, rutschigem oder unsicherem Gelände.

11) Beim Anlassen des Motors die Maschine sicher blockieren:

- Stellen Sie sicher, dass sich andere Personen mindestens 15 Meter vom Aktionsradius der Maschine befinden;

- Schalldämpfer und demnach auch die Abgase nie gegen entflammare Stoffe richten.

12) Ändern Sie nicht die Grundeinstellung des Motors und lassen Sie ihn nicht überdrehen.

13) Die Maschine darf keinen übermäßigen Kräften ausgesetzt werden und kleine Maschinen dürfen nicht für schwere Arbeiten verwendet werden. Die Verwendung einer geeigneten Maschine vermindert die Risiken und verbessert die Qualität der Arbeit.

14) Achten Sie darauf, nicht stark gegen Fremdkörper zu stoßen und auf das mögliche Wegschleudern von Material und Staub durch den Luftstrom; der Luftstrom darf nicht auf Menschen oder Tiere gerichtet werden.

15) Beim Gebrauch als Laubbläser, arbeiten Sie immer mit größter Vorsicht, da das entfernte Material oder der aufgewirbelte Staub Verletzungen bei Mensch und Tier und Sachschäden verursachen kann. Achten Sie im-

mer auf die Windrichtung und arbeiten Sie nie mit Gegenwind. Bringen Sie die Verlängerung des Blasrohrs immer korrekt an, damit der Luftstrom am Boden arbeitet.

16) Es dürfen keine Gegenstände von Hand in die Saugöffnung (bei Verwendung als Laubsauger) eingeführt werden und es muss vermieden werden, große Gegenstände anzusaugen, die den Läufer beschädigen könnten.

17) Während des Betriebs müssen die Hände fern vom Ansauggitter und der Ausblasöffnung gehalten werden, und die Luftkanäle dürfen nicht behindert werden.

18) Der Motor ist abzustellen:

- wenn das Zubehör für den Blas- oder Saugbetrieb montiert oder demontiert wird.
- wenn Sie die Maschine unbewacht lassen;
- bevor Sie nachtanken.
- während des Wechsels der Arbeitsbereiche.

19) Schalten Sie den Motor ab und ziehen Sie das Kerzenkabel heraus:

- bevor Sie die Maschine überprüfen, reinigen oder Arbeiten an ihr durchführen;

- nachdem ein Fremdkörper angesaugt wurde. Prüfen Sie, ob an der Maschine Schäden entstanden sind, und führen Sie die erforderlichen Reparaturen aus, ehe Sie die Maschine wieder benutzen;

- wenn die Maschine anomal zu vibrieren beginnt (in einem solchen Fall unmittelbar die Ursache herausfinden und richtigstellen);

- wenn die Maschine nicht benutzt wird.

20) Um das Feuerrisiko zu mindern, darf die Maschine mit heißem Motor nicht zwischen Blättern, trockenem Gras oder anderem brennbaren Material abgelegt werden.

21) **ACHTUNG** – Im Fall von Brüchen oder Unfällen während der Arbeit, sofort den Motor abstellen und die Maschine entfernen, damit sie keine weiteren Schäden anrichtet. Wenn bei einem Unfall man selbst oder Dritte verletzt werden, unverzüglich die der Situation angemessene erste Hilfe leisten und zur notwendigen Behandlung ein Krankenhaus aufsuchen. Entfernen Sie sorgfältig alle eventuellen Rückstände, die – falls sie unbeaufsichtigt bleiben – Schäden oder Verletzungen an Personen oder Tieren verursachen könnten.

22) **ACHTUNG** – Die in dieser Anleitung angegebenen Geräusch- und Vibrationspegel sind Höchstwerte beim Betrieb der Maschine. Die fehlende Wartung wirkt sich signifikant auf die Geräuschemissionen und Vibrationen aus. Demzufolge müssen vorbeugende Maßnahmen getroffen werden, um mögliche Schäden durch zu hohen Lärm und Belastungen durch Vibrationen zu vermeiden; die Maschine warten, Gehörschutz tragen, während der Arbeit Pausen einlegen.

23) Bei längerer Arbeit mit vibrierenden Werkzeugen können vor allem bei Personen mit Durchblutungsstörungen Verletzungen und Gefäßberkrankungen (bekannt als „Raynaud-Syndrom“ oder „Leichenfinger“) auftreten. Die Symptome können die Hände, Handgelenke und Finger betreffen und treten als Gefühllosigkeit, Kribbeln, Kitzeln, Schmerzen, blasse Haut oder strukturelle Veränderungen der Haut auf. Diese Effekte können durch niedrige Umgebungstemperaturen bzw. durch besonders festes Greifen der Handgriffe verstärkt werden. Beim Auftreten der Symptome muss die Verwendungszeit der Maschine verkürzt und ein Arzt aufgesucht werden.

D) WARTUNG UND LAGERUNG

1) **ACHTUNG:** Nehmen Sie den Zündkerzenstecker ab und lesen Sie vor allen Reinigungs- oder Wartungsarbeiten die entsprechenden Anweisungen durch. Zweckmäßige Kleidung anziehen und Arbeitsschuhe benutzen in allen Situationen, die Gefahren für die Hände mit sich bringen.

2) **ACHTUNG:** - Die Maschine niemals mit abgenutzten oder beschädigten Bauteilen benutzen. Die abgenutzten oder verschlissenen Teile sind zu ersetzen und dürfen niemals repariert werden. Nur Original-Ersatzteile verwenden: Die Verwendung von Nicht-Original-Ersatzteilen führt zu Schäden an der Maschine, beeinträchtigt ihre Sicherheit, kann Unfälle und Verletzungen an Personen verursachen und befreit den Hersteller von jeder Verpflichtung und Haftung.

3) Alle Einstell- und Wartungsarbeiten, die nicht in diesem Handbuch beschrieben sind, müssen von Ihrem Händler oder einem spezialisiertem Kundendienst ausgeführt werden, die über das Wissen und die erforderlichen Werkzeuge für eine korrekte Arbeitsausführung verfügen, um die ursprüngliche Sicherheitsstufe der Maschine beizubehalten. Eingriffe, die nicht von einer Fachstelle oder von unqualifiziertem Personal ausgeführt werden, haben grundsätzlich den Verfall der Garantie und jegliche Verpflichtung oder Verantwortung des Herstellers zur Folge.

4) Sorgen Sie dafür, dass alle Muttern und Schrauben fest angezogen sind, um sicher zu sein, dass die Maschine immer unter sicheren Bedingungen arbeitet. Eine regelmäßige Wartung ist unerlässlich für die Sicherheit und die Erhaltung der Leistungsfähigkeit.

5) Es dürfen nur die in die in diesem Handbuch beschriebenen Arbeiten ausgeführt werden, unter der Voraussetzung, dass der Ausführende über die entsprechenden Kenntnisse und das

geeignete Werkzeug verfügt.

6) Bewahren Sie die Maschine mit Benzin im Tank niemals innerhalb eines Raumes auf, in dem Benzindämpfe mit offenem Feuer, einer heißen Quelle oder Funken in Berührung kommen könnten.

7) Lassen Sie den Motor abkühlen, bevor Sie die Maschine in einem Raum abstellen.

8) Um die Brandgefahr zu vermindern, ist der Motor, der Abgasschalldämpfer und der Lagerort für die Kraftstoffe stets frei von Sägespänen, Zweigresten, Blättern oder überflüssigem Fett zu halten; Behälter mit Schnittabfällen niemals innerhalb eines Raumes lassen.

9) Falls der Tank zu entleeren ist, muss dies im Freien und bei kaltem Motor erfolgen.

10) Tragen Sie bei jedem Eingriff auf der Schneid-vorrichtung Handschuhe.

11) Vergewissern Sie sich vor dem Wegräumen der Maschine, dass Sie für die Wartung verwendete Schraubenschlüssel oder Werkzeuge entfernt haben.

12) Die Maschine für Kinder unerreichbar aufbewahren!

13) Überprüfen Sie regelmäßig den Auffangsack, um Verschleiß und Qualitätsverminderung zu vermeiden.

E) TRANSPORT UND HANDHABUNG

1) Folgende Hinweise müssen bei Transport und Handhabung der Maschine beachtet werden:

- Motor ausschalten und Zündkerzenstecker abtrennen;
- Maschine ausschließlich an den Handgriffen aufheben und die Rohre so ausrichten, dass keine Behinderungen verursacht werden.

2) Sollte der Transport der Maschine mit einem Kraftfahrzeug erfolgen, so müssen die Rohre entfernt und so aufgestellt werden, dass sie keine Gefahr darstellt und auch gut befestigt werden, um das Umkippen mit nachfolgender Schadenentstehung und Kraftstoffauslauf zu verhindern.

F) UMWELTSCHUTZ

Der Umweltschutz muss ein wesentlicher und vorrangiger Aspekt bei der Verwendung der Maschine sein, was das Zusammenleben und unsere Umwelt unterstützt. Vermeiden Sie es, ein Störelement Ihrer Nachbarschaft darzustellen.

- Halten Sie sich strikt an die örtlichen Vorschriften für die Entsorgung von Verpackungen, Öl, Benzin, Batterien, Filter, beschädigten Teilen oder sämtlichen weiteren umweltschädlichen Stoffen. Diese Stoffe

dürfen nicht zusammen mit dem Hausmüll entsorgt werden, sondern müssen getrennt gesammelt und zum Wertstoffhof gebracht werden, der für die Wiederverwendung der Stoffe sorgt.

- Halten Sie sich strikt an die örtlichen Vorschriften für die Entsorgung.
- Bei der Außerbetriebnahme darf die Maschine nicht einfach in der Umwelt gelassen werden, sondern muss gemäß der örtlichen Vorschriften an einen Wertstoffhof übergeben werden.

GEBRAUCHSVORSCHRIFTEN

HINWEIS – Die Bilder zu den Bezugnahmen befinden sich von Seite iii dieses Handbuchs.

1. VORBEREITUNG DER MASCHINE

Die Maschine kann als Laubbläser oder als Laubsauger verwendet werden; bei beiden Einsatzarten müssen die entsprechenden beiliegenden Zubehörteile montiert werden.

▲ ACHTUNG! *Das Auspacken und die Montage müssen auf einer ebenen und stabilen Oberfläche erfolgen. Es muss genügend Platz zur Bewegung der Maschine und der Verpackung sowie die geeigneten Werkzeuge zur Verfügung stehen.*

WICHTIG *Die Sicherheitssysteme verhindern den Start des Motors, wenn die Saug- oder Blasrohre nicht korrekt montiert sind.*

1.1 VERWENDUNG ALS LAUBBLÄSER (Abb. 1)

- Die Nase des ersten Blasrohrs (1) mit den Öffnungen (2) der Luftaustrittsöffnung ausrichten und dann das Rohr bis zum Anschlag aufschieben, damit es fest einrastet.
- Die Öffnung des zweiten Blasrohrs (3) mit der Nase (4) des ersten Rohrs ausrichten, das Rohr aufschieben und im Uhrzeigersinn um 90° in eine der beiden vorgesehenen Richtungen drehen, damit es fest einrastet.

HINWEIS *Das zweite Rohr mit flachem oder rundem Ende montieren, je nach Art der Arbeit.*

Um das erste Rohr (1) abzunehmen, den mitgelieferten Schraubenzieher in die Bohrung (5) einfügen und ganz eindrücken, bis das Rohr aus der Luftaustrittsöffnung herausgezogen werden kann.

1.2 VERWENDUNG ALS LAUBSAUGER

(Abb. 2)

- Die Nasen des Anschlussrohrs der Grasfangeinrichtung (1) mit den Öffnungen (2) der Luftaustrittsöffnung ausrichten und dann das Rohr bis zum Anschlag aufschieben, damit es fest einrastet.
- Den Endstutzen des Anschlussrohrs (1) in die entsprechende Öffnung der Grasfangeinrichtung (3) einführen und die Öffnung mit dem speziellen Klettgurt (4) verschließen.
- Das erste Saugrohr (5) mit dem zweiten (6) verbinden, dazu die zwei Bezugspfeile (7) ausrichten und die Nase (6a) des zweiten Rohres ganz in die Öffnung (5a) des ersten Saugrohrs eindrücken, bis sie fest eingerastet ist.
- Den mitgelieferten Schraubenzieher in die Öffnung (8) einführen und drücken, um die Sicherung zu lösen und das Schutzgitter (9) zu öffnen.
- Die Bezugsstifte (10) mit den entsprechenden Öffnungen (11) des ersten Saugrohrs ausrichten und dieses gegen den Uhrzeigersinn drehen, bis es fest einrastet.
- Die Grasfangeinrichtung umhängen und die Höhe mit dem Schultergurt einstellen.

HINWEIS *Die Montage wurde korrekt ausgeführt, wenn der abgeschrägte Teil der Ansaugdüse in Bodenrichtung zeigt.*

2. ARBEITSVORBEREITUNG

2.1 ÜBERPRÜFUNG DER MASCHINE

Bevor Sie mit der Arbeit starten, muss folgendes geprüft werden:

- dass an der Maschine alle Schrauben angezogen sind;
- bei der Verwendung als Laubsauger den einwandfreien Zustand des Fangsacks prüfen, sicherstellen, dass dieser gut geschlossen ist, und dass der Reißverschluss einwandfrei funktioniert;
- dass der Luftfilter sauber ist;
- dass die Handgriffe richtig befestigt sind;
- das Zubehör entsprechend der Betriebsart (Laubblasen oder Laubsaugen) vorbereiten und prüfen, dass diese korrekt befestigt wurden;
- das Betanken mit Kraftstoff gemäß der folgenden Angaben ausführen.

2.2 GEMISCHZUBEREITUNG

Diese Maschine ist mit einem Zweitaktmotor

ausgestattet, der mit einem Benzin-Öl-Gemisch betrieben wird.

WICHTIG Die Verwendung von Benzin allein beschädigt den Motor und hat den Verfall der Garantie zur Folge.

WICHTIG Verwenden Sie nur hochwertige Kraftstoffe und Schmieröle, um die Gesamtleistungen und die Dauer der mechanischen Teile auch langfristig sicherzustellen.

2.2.1 Eigenschaften des Benzins

Nur bleifreies (grünes) Benzin mit einer Oktanzahl nicht unter 90 OZ verwenden.

WICHTIG Bleifreies Benzin neigt dazu, im Behälter Ablagerungen zu bilden, wenn es über 2 Monate aufbewahrt wird. Verwenden Sie stets frisches Benzin!

2.2.2 Eigenschaften des Öls

Verwenden Sie nur hochwertiges, für Zweitaktmotoren spezifisches synthetisches Öl. Bei Ihrem Händler sind speziell für solche Motoren entwickelte Öle erhältlich, die hohe Leistungen gewährleisten können.

2.2.3 Gemischzubereitung und -aufbewahrung

▲ GEFAHR! Benzin und Gemisch sind entflammbar!

- Benzin und Gemisch ausschließlich in eigens für Kraftstoffe zugelassenen Behältern aufbewahren und zwar an einem sicheren Ort, fern von Wärmequellen und offenen Flammen.
- Die Behälter niemals in Reichweite von Kindern aufbewahren.
- Rauchen Sie während der Gemischzubereitung nicht und atmen Sie die Benzindämpfe nicht ein.

Für die Gemischzubereitung:

- In einen zugelassenen Kanister ca. die Hälfte der angegebenen Benzinmenge geben.
- Das ganze Öl dazugeben, so wie in der Tabelle vorgeschrieben.
- Schließlich auch das restliche Benzin einfüllen.
- Den Verschluss schließen und kräftig schütteln.

WICHTIG Das Gemisch ist einem ständigen Alterungsprozess ausgesetzt. Bereiten Sie nicht zu große Mengen davon vor, um Ablagerungen zu vermeiden.

WICHTIG Gemisch- und Benzinbehälter immer schön getrennt und identifizierbar aufbewahren, um eine Verwechslungsgefahr bei der Benutzung auszuschließen.

WICHTIG Reinigen Sie regelmäßig die Benzin- und Gemischbehälter, um eventuelle Ablagerungen zu entfernen.

2.3 NACHFÜLLEN VON KRAFTSTOFF

▲ GEFAHR! Rauchen Sie beim Nachfüllen nicht und versuchen Sie, die Benzindämpfe nicht einzuatmen.

▲ ACHTUNG! Den Verschluss des Kanisters stets vorsichtig öffnen, da sich darin gegebenenfalls Druck gebildet hat.

Vor dem Nachfüllen:

- Maschine auf einer ebenen Fläche, in stabiler Position mit nach oben gerichtetem Tankverschluss aufstellen.
- Tankverschluss und umliegenden Bereich reinigen, damit beim Nachfüllen kein Schmutz in den Tank gerät.
- Verschluss vorsichtig öffnen, um den Druck langsam abzulassen.

Um das Betanken auszuführen:

- Den Kanister, in dem das Gemisch vorbereitet wurde, kräftig schütteln.
- Mit einem Trichter die entsprechende Gemischmenge für den vorgesehenen Arbeitsumfang in die mitgelieferte Flasche mit Messskala füllen.
- Beim Nachfüllen den Tank nicht bis zum Rand füllen (Abb. 3).

HINWEIS Die optimale Tankbefüllung entspricht ca. der Hälfte des Inhalts der Messflasche.

▲ ACHTUNG! Den Behälter immer sehr gut verschließen.

▲ ACHTUNG! Sofort alle eventuell auf der Maschine oder auf dem Boden verschütteten Gemisch rückstände entfernen und den Motor solange nicht anlassen, bis sich alle Benzindämpfe verflüchtigt haben.

3. MASCHINENEINSATZ

3.1 STARTEN DER MASCHINE

Vor dem Anlassen des Motors die Maschine stabil aufstellen und sicherstellen, dass sie nicht auf

den Saug- oder Blasrohren steht.

3.1.1 Kaltstart

Unter Kaltstart versteht sich das Anlassen nach mindestens 5 Min. von der Motoraussschaltung oder nach der Kraftstoffnachfüllung.

Um den Motor anzulassen (Abb. 4):

1. Starter betätigen, den Hebel (2) in Stellung «CHOKE» drehen.
2. Den Primerknopf (3) 7 -10 Mal drücken, um die Gemischanreicherung für das Anlassen zu erreichen.
3. Maschine mit einer Hand auf dem Handgriff (6) fest halten, damit Sie beim Anlassen die Kontrolle der Maschine nicht zu verlieren.
4. Den Startgriff 10-15 cm langsam herausziehen, bis ein gewisser Widerstand zu spüren ist, dann ein paar Mal fest ziehen bis die ersten Zündungen wahrgenommen werden.

WICHTIG Um Beschädigungen zu vermeiden, das Seil lieber nicht ganz herausziehen und nicht mit dem Rande der Seilführungsöffnung in Berührung bringen und den Griff loslassen, dabei aber verhindern, dass das Seil unkontrolliert wieder eingezogen wird.

5. Den Hebel (2) auf «RUN» stellen.
6. Den Startgriff erneut ziehen und den Gashebel (4) ganz durchdrücken, um ein korrektes Anlassen des Motors zu erreichen.
7. Nach dem Start des Motors den Gashebel (4) kurz betätigen, um den Motor wieder auf Leerlaufdrehzahl zu bringen.
8. Einige Male Gas geben, um den Motor zu wärmen, bevor man die Maschine benutzt.

WICHTIG Sollte der Griff des Anlasserseils mehrmals mit betätigtem Starter betätigt werden, könnte dadurch der Motor überflutet und das Anlassen erschwert werden.

Bei überflutetem Motor das Warmstartverfahren mehrmals wiederholen, um den Kraftstoffüberfluss zu beseitigen.

3.1.2 Warmstart

Für den Warmstart (sofort nach Ausschalten des Motors), die Punkte 2 - 3 - 4 - 6 des vorangehenden Verfahrens befolgen, dabei die Ansaugvorrichtung (Primer) (3) nur 2-3 Mal betätigen.

3.2 EINSTELLUNG DER GESCHWINDIGKEIT (Fig. 4)

Die Drehzahl des Laufrads muss im Verhält-

nis zur Art der Arbeit stehen und wird über den Gashebel (4) am oberen Handgriff geregelt. Der Gashebel kann mit dem Verriegelungshebel (5) in jeder gewünschten Stellung gehalten werden.

3.3 MOTORAUSSCHALTUNG (Abb. 4)

Um den Motor auszuschalten:

- Den Verriegelungshebel (5) nach unten drehen.
- Den Gashebel (4) loslassen.
- Den Schalter (1) in Position «O» drücken, bis der Motor ausgeht, dann den Schalter wieder loslassen, der automatisch auf «I» zurückgeht, für den nächsten Start.

4. BETRIEBSWEISEN

4.1 VERWENDUNG ALS LAUBBLÄSER (Abb. 5)

▲ ACHTUNG! Bei der Arbeit muss die Maschine immer fest mit der rechten Hand am oberen Handgriff gehalten werden.

Die Motordrehzahl sollte immer entsprechend der Art des zu bewegenden Materials eingestellt werden:

- Verwenden Sie eine niedrige Motordrehzahl für leichtes Material und kleine Sträucher auf dem Rasen;
- Verwenden Sie eine mittlere Motordrehzahl um Gras und leichte Blätter auf Asphalt oder festem Untergrund zu bewegen;
- Verwenden Sie eine hohe Motordrehzahl für schwereres Material, wie Schnee oder großen Abfall.

▲ ACHTUNG! Arbeiten Sie immer mit größter Vorsicht, da das entfernte Material oder der aufgewirbelte Staub Verletzungen bei Mensch und Tier und Sachschäden verursachen kann. Achten Sie immer auf die Windrichtung und arbeiten Sie nie mit Gegenwind.

4.2 VERWENDUNG ALS LAUBSAUGER (Abb. 6)

▲ ACHTUNG! Bei der Arbeit muss die Maschine immer fest mit beiden Händen gehalten werden; die rechte Hand am oberen Handgriff und die linke Hand am unteren Handgriff, so dass sich die Grasfangeinrichtung auf der linken Seite des Bedieners befindet.

Bei der Verwendung als Laubsauger sollte eine mittlere bis hohe Motordrehzahl verwendet

werden.

Beim Saugen muss das abgeschrägte Endstück des Rohrs einige Zentimeter oberhalb des Bodens gehalten werden.

Der Fangsack agiert auch als Filter, vergleichbar mit einem normalen Hausstaubsauger; aus diesem Grund:

- muss der Fangsack sich immer frei aufblasen können und darf sich nicht um den Schultergurt wickeln.
- darf der Fangsack nie komplett gefüllt werden;
- müssen die aufgesaugten Gegenstände, die den Fangsack beschädigen können, immer sofort entfernt werden.

Um den Fangsack zu entleeren:

- den Motor ausstellen;
- den Reißverschluss (1) öffnen und den Fangsack entleeren, ohne das Anschlussrohr zu trennen.

WICHTIG Bei der Verwendung als Laubsauger darf kein nasses Gras oder Laub aufgesaugt werden, um zu verhindern, dass sich der Läufer und die Spirale verstopft.

WICHTIG Bei der Verwendung als Laubsauger können versehentlich Gegenstände aufgesaugt werden, die die Maschine verstopfen und das Laufrad blockieren könnten. In diesem Fall:

- sofort den Motor abstellen;
- das Saugrohr abnehmen;
- den Fremdkörper durch die Saugöffnung entfernen.

Sicherstellen, dass das Laufrad und die Spindelmutter vollkommen frei sind, bevor man die Maschine wieder benutzt.

WICHTIG Ein übervoller Fangsack verringert die Leistung der Maschine und kann zur Motorüberhitzung führen.

4.3 ARBEITSENDE

Wenn die Arbeit beendet ist:

- Motor wie vorangehend (Kap. 6) beschrieben ausschalten.
- Zündkerzenstecker abtrennen.
- Bei der Verwendung als Laubsauger den Fangsack entleeren.

5. ORDENTLICHE WARTUNG

Eine korrekte Wartung ist grundsätzlich notwendig, um die ursprüngliche Effizienz und Einsatzsicherheit der Maschine zu bewahren.

⚠ ACHTUNG! Während der Wartungsein-

griffe:

- **Den Zündkerzenstecker abtrennen.**
- **Abwarten bis der Motor ausreichend abgekühlt ist.**
- **Arbeitshandschuhe tragen**
- **Führen Sie nie Arbeiten ohne die erforderlichen Kenntnisse und Werkzeuge aus.**

5.1 AUFBEWAHRUNG

Nach jedem Arbeitseinsatz die Maschine sorgfältig reinigen und Staub und Rückstände entfernen, die beschädigten Teile reparieren oder ersetzen

Die Maschine muss an einem trockenen Ort und vor Witterung geschützt aufbewahrt werden.

5.2 ZYLINDER UND SCHALLDÄMPFER

Um die Brandgefahr auf ein Minimum einzuschränken, die Zylinderrippen häufig mit Pressluft reinigen und den Bereich des Schalldämpfers von Staub, Blättern und anderen Rückständen befreien.

5.3 STARTERGRUPPE

Um ein Überhitzen und Beschädigung des Motors zu verhindern, müssen die Ansauggitter der Kühlluft immer sauber, und frei von Sägespänen und Schmutz gehalten werden. Das Anlasserseil muss bei den ersten Anzeichen von Verschleiß ersetzt werden.

5.4 BEFESTIGUNGEN

Kontrollieren Sie regelmäßig den festen Sitz aller Befestigungsschrauben und -mutter, und dass alle Handgriffe fest befestigt sind.

5.5 REINIGUNG DES LUFTFILTERS (Abb. 7)

WICHTIG Die Reinigung des Luftfilters ist die Voraussetzung für einen einwandfreien Betrieb und eine lange Standzeit der Maschine. Um unersetzliche Schäden des Motors zu vermeiden, arbeiten Sie nicht ohne Filter oder mit einem beschädigten Filter.

Die Reinigung sollte alle 8-10 Stunden Maschineneinsatz erfolgen. Für die Filterreinigung:

- Handrad (1) lösen, Abdeckung (2) und Filterelement (3) entfernen.
- Das Filterelement (3) mit Wasser und Seife waschen. Kein Benzin oder andere Lösungsmittel verwenden.
- Den Filter an der Luft trocknen lassen.
- Das Filterelement (3) und die Abdeckung (2) wieder auflegen und das Handrad (1) be-

WARTUNGSINTERVALLE		Die angegebenen Intervalle beziehen sich nur auf normale Betriebsbedingungen. Wenn die tägliche Nutzungszeit höher ist oder die Betriebsbedingungen schwierig sind (sehr staubige Arbeitsbereiche usw.) die angegebenen Intervalle entsprechend verkürzen.									
		Bevor man mit der Arbeit beginnt	Nach abgeschlossener Tagesarbeit	Nach jedem Anhalten zum Nachfüllen	Wöchentlich	Monatlich	Alle 12 Monate	Bei Problemen	Bei Beschädigung	Falls erforderlich	
Gesamte Maschine	Sichtkontrolle (Zustand, Verschleiß, Lecks)	●		●							
	Reinigung		●								
Griff	Funktionskontrolle	●		●							
Luftfilter	Reinigung					●	●		●		
	Auswechseln							●	●		
Filter in Fuel Tank	Kontrolle						●				
	Auswechseln des Filters					●		●	●		
Vergaser	Leerlaufkontrolle	●		●							
	Leerlaufeinstellung									●	
Zündkerze	Einstellung Elektrodenabstand						●				
	Auswechseln nach 100 Arbeitsstunden										
Kühlöffnungen	Reinigung									●	
Alle zugänglichen Schrauben	Kontrolle						●				
	Anzug									●	
Vibrationsschutz-Elemente	Kontrolle	●					●		●		
	Auswechseln ¹⁾							●			
Sicherheitsetiketten	Auswechseln							●			
Schalldämpfer	Reinigung ¹⁾						●				

1) Diese Arbeit muss von einem Kundendienstzentrum durchgeführt werden.
Nur Original-Ersatzteile verwenden.

festigen.

5.6 ÜBERPRÜFUNG DER ZÜNDKERZE

Abb. 8)

Regelmäßig die Zündkerze entfernen und dabei eventuelle Ablagerungen mit einem Metallbürstchen entfernen. Kontrollieren Sie den Elektrodenabstand und stellen Sie ihn gegebenenfalls wieder her. Zündkerze wieder einsetzen und mit dem mitgelieferten Schlüssel bis zum Anschlag festziehen.

Die Zündkerze muss mit einer gleichwertigen Zündkerze mit entsprechenden Eigenschaften ersetzt werden, falls die Elektroden abgebrannt oder die Isolierung beschädigt ist, und auf jeden

Fall nach jeweils 50 Betriebsstunden.
5.7 VERGASEREINSTELLUNG

WICHTIG Wenn der Motor dazu neigt, auszugehen oder man keinen großen Geschwindigkeitsunterschied bemerkt, wenn man den Gashebel betätigt, muss der Vergaser eingestellt werden. Diese Arbeit ist von Ihrem Fachhändler durchzuführen.

5.8 LÄNGERE STILLSTANDZEITEN

WICHTIG Falls die Maschine voraussichtlich über 2-3 Monate nicht eingesetzt wird, muss folgendes gemacht werden, um Schwierigkeiten bei der Wiederinbetriebnahme oder permanente Motorschäden zu vermeiden.

5.8.1 Lagerung

Bevor die Maschine stillgelegt wird:

- Den Kraftstofftank entleeren.
- Den Motor starten und im Leerlauf laufen lassen bis er sich ausschaltet, so dass der restliche Kraftstoff vollständig aufgebraucht wird.
- Den Motor abkühlen lassen und den Zündkerzenstecker von der Zündkerze abnehmen.

5.8.2 Wiedereinsatz

Wenn die Maschine wieder in Betrieb gesetzt wird:

- Zündkerzenstecker abtrennen.
- Maschine so einstellen, wie im Kapitel "Arbeitsvorbereitung" beschrieben.

6. AUSSERORDENTLICHE WARTUNG

Diese Eingriffe dürfen ausschließlich von Ihrem Händler ausgeführt werden.

Eingriffe, die nicht von einer Fachstelle oder von unqualifiziertem Personal ausgeführt werden, haben grundsätzlich den Verfall der Garantie zur Folge.

6.1 KRAFTSTOFFFILTER

Im Tank befindet sich ein Filter, der die Unreinheiten auffängt und so verhindert, dass sie in den Motor gelangen. Einmal im Jahr sollte der Filter von Ihrem Händler ausgetauscht werden.

6.2 VERGASEREINSTELLUNG

Der Vergaser wird ab Werk so eingestellt, dass bei jeder Einsatzsituation immer Höchstleistungen erbracht werden und zwar bei einer minimalen Freisetzung von schädlichen Gasen und in Übereinstimmung mit den geltenden Normen.

Wenden Sie sich bei mangelnder Leistung für eine Kontrolle des Vergasers und des Motors an Ihren Fachhändler.

7. DIAGNOSE

Was tun wenn ...	
Ursache des Problems	Abhilfemaßnahme

1. Der Motor kann entweder nicht gestartet werden, oder schaltet sofort aus	
Falscher Anlassvorgang	Die Anweisungen befolgen (siehe Kap. 3)
Zündkerze schmutzig oder nicht korrekter Elektrodenabstand	Die Zündkerze überprüfen (siehe Kap. 5)
Luftfilter verstopft	Den Filter reinigen bzw. auswechseln (siehe Kap. 5)
Probleme der Gemischaufbereitung	Wenden Sie sich bitte an Ihren Händler
Ansauggitter offen, ohne dass das erste Saugrohr montiert wurde	Das Gitter schließen oder das erste Saugrohr montieren (siehe Kap. 1)
Saug- oder Blasrohr nicht montiert	Das Rohr montieren
2. Der Motor kann gestartet werden, erbringt aber eine schwache Leistung	
Luftfilter verstopft	Den Filter reinigen bzw. auswechseln (siehe Kap. 5)
Probleme der Gemischaufbereitung	Wenden Sie sich bitte an Ihren Händler
3. Der Motor läuft unregelmäßig oder erbringt unter Belastung keine Leistung	
Zündkerze schmutzig oder nicht korrekter Elektrodenabstand	Die Zündkerze überprüfen (siehe Kap. 5)
Probleme der Gemischaufbereitung	Wenden Sie sich bitte an Ihren Händler
Fangsack voll oder verstopft	Fangsack entleeren (siehe Kap. 4)
4. Der Motor entwickelt zu viel Rauch	
Falsche Gemischzusammensetzung	Gemisch gemäß Anweisungen zubereiten (siehe Kap. 2)
Probleme der Gemischaufbereitung	Wenden Sie sich bitte an Ihren Händler
5. Die Maschine beginnt, auf ungewöhnliche Weise zu vibrieren	
Beschädigung oder lockere Teile	Halten Sie die Maschine an und ziehen Sie das Zündkerzenkabel ab. Prüfen, ob eventuell Beschädigungen vorhanden sind. Kontrollieren, ob Teile sich gelöst haben und diese festziehen. Die Kontrollen, Auswechsel- und Reparaturarbeiten in einem Fachbetrieb durchführen lassen.

DICHIARAZIONE CE DI CONFORMITÀ (Istruzioni Originali)

(Direttiva Macchine 2006/42/CE, Allegato II, parte A)

1. **La Società:** ST. SpA – Via del Lavoro, 6 – 31033 Castelfranco Veneto (TV) – Italy
2. Dichiaro sotto la propria responsabilità, che la macchina: **Soffiatore-Aspiratore portatile da giardino, soffiatura/aspirazione**

a) Tipo / Modello Base

SBL 327 V

b) Mese/Anno di costruzione

c) Matricola

d) Motore

a scoppio

3. È conforme alle specifiche delle direttive:

- MD: 2006/42/EC /
- e) Ente Certificatore /
- f) Esame CE del tipo: /

- OND: 2000/14/EC, ANNEX V
D. Lgs. 262/2002, ANNEX V (Italy)
- EMCD: 2014/30/EU

4. Riferimento alle Norme armonizzate:

EN 15503:2009+A2:2015

EN ISO 14982:2009

- g) Livello di potenza sonora misurato
- h) Livello di potenza sonora garantito
- l) Flusso d'aria

106,6 dB(A)
109 dB(A)
72 m³/s

m) Persona autorizzata a costituire il Fascicolo Tecnico:

ST. SpA
Via del Lavoro, 6
31033 Castelfranco Veneto (TV) - Italia

n) Castelfranco V.to, 27.06.2017

Vice Presidente Quality & Customer Service
Ing. Raimondo Hippoliti



<p>FR (Traduction de la notice originale)</p> <p>Déclaration CE de Conformité (Directive Machines 2006/42/CE, Annexe II, partie A)</p> <p>1. La Société 2. Déclare sous sa propre responsabilité que la machine : Baillanet-Aspirateur de jardin portable / soufflerie / aspirateur a) Type / Modèle de Base b) Motor / Année de construction c) Série 3. Conforme aux prescriptions des directives : a) Règlement CE de la Commission b) Règlement des Normes harmonisées c) Niveau de puissance sonore mesuré d) Niveau de puissance sonore garanti e) Flux d'air f) Personne habilitée à établir le Dossier Technique g) Lieu et Date</p>	<p>EN (Translation of the original instruction)</p> <p>CE Declaration of Conformity (Directive Machines 2006/42/EC, Annex II, part A)</p> <p>1. The Company 2. Declares under its own responsibility that the machine: Hand held garden Blower-Vacuum / blower / aspirator a) Type / Model / Base b) Motor / Year of manufacture c) Serial number 3. Conforms to directive specifications: a) CE marking b) Examination of Type c) Reference to the harmonized Standards d) Sound power level measured e) Sound power level guaranteed f) Air flow rate g) Person authorized to create the Technical File h) Place and date</p>	<p>DE (Übersetzung der Originalhinweisungs)</p> <p>EG-Konformitätserklärung (Maschinenrichtlinie 2006/42/EG, Anhang II, Teil A)</p> <p>1. Die Gesellschaft 2. Erklärt auf eigene Verantwortung, dass die Maschine: Handgehaltene Laubbläser-Landsauger / Bläseraufsauger a) Typ / Modellname b) Motor / Baujahr c) Seriennummer d) Motor: Verwendungsart e) Zu Anfordern des folgenden Richtlinien entspricht: f) CE-Markierung g) Nachweis der Konformität mit den Harmonisierten Normen h) Gemessene Schalleistung i) Garantierte Schalleistung j) Luftstrom k) Personifizierter technischer Unterlagen l) Ort und Datum</p>	<p>NO (Oversettelse av original brukerveiling)</p> <p>EF - Samsvarende erklæring (Maskindirektiv 2006/42/EF, Vedlegg II, del A)</p> <p>1. Foretaket 2. Erklærer på eget ansvar at maskinen: Bærbar blåsings / sugevakuu / blåsings / sugevakuu a) Type / Modell / Basis b) Motor / Byggeår c) Serienummer d) Motor: forbrukstypen e) Oppfyllelse av direktivene: f) CE-merking g) Oppfyllelse av harmoniserte standarder h) Målte lydverdi i) Garanterte lydverdi j) Luftstrøms k) Person som har fullmakt til å utføre tekniske dokumentasjon l) Sted og dato</p>	<p>BV (Oversetning av bruksanvisning i original)</p> <p>EO-Declaracão de conformidade (Máquinas 2006/42/CE, Anexo II, de la A)</p> <p>1. Fornecedor 2. Declara sob a sua própria responsabilidade que a máquina: Baillanet Bateria Lixadora-Aspirador / aspirador / sugador a) Tipo / Modelo / Base b) Motor / Ano de fabricação c) Motor: finalidade/uso d) Cumprimento das diretivas: e) Marcação CE f) Atendimento das normas harmonizadas g) Nível de potência sonora medida h) Nível de potência sonora garantido i) Fluxo de ar j) Pessoa autorizada a elaborar o Documento Técnico k) Local e data</p>	<p>DA (Oversættelse af den originale brugervejledning)</p> <p>EF-overensstemmelseserklæring (Maskindirektiv 2006/42/EF, Bilag II, del A)</p> <p>1. Firmaet 2. Erklærer på eget ansvar, at maskinen: Bærbar blæsende / sugevakuu / blæsende / sugevakuu a) Type / Model / Basis b) Motor / Konstruktionsår c) Serienummer d) Motor: forbruksformål e) Overensstemmelse med specificeringerne f) CE-merking g) Oppfyllelse av harmoniserte standarder h) Målte lydverdi i) Garanterte lydverdi j) Luftstrøm k) Person som har fullmakt til å utarbeide tekniske dokumentasjon l) Sted og dato</p>
<p>NL (Vertaling van de oorspronkelijke gebruiksaanwijzing)</p> <p>EN (Translation of the original instruction)</p> <p>CE Declaration of Conformity (Directive Machines 2006/42/EC, Annex II, part A)</p> <p>1. La Empresa 2. Declara bajo su propia responsabilidad que la máquina: Soploador-Aspirador portátil de jardín / soplador / aspirador a) Tipo / Modelo Base b) Motor / Año de fabricación c) Marca 3. Conforme a las especificaciones de las directivas: a) Marca CE b) Examen de tipo c) Referencia a las Normas armonizadas d) Nivel de potencia sonora medido e) Nivel de potencia sonora garantado f) Flujo de aire g) Persona autorizada a realizar el Manual Técnico h) Lugar / Fecha</p>	<p>PT (Tradução do manual original)</p> <p>Declaração CE de Conformidade (Diretiva de Máquinas 2006/42/CE, Anexo II, parte A)</p> <p>1. A Empresa 2. Declara sob a própria responsabilidade que a máquina: Soploador-Aspirador portátil de jardim / soplador / aspirador a) Tipo / Modelo Base b) Motor / Ano de fabrico c) Marca 3. Conforme às especificações das diretivas: a) Marca CE b) Exame de tipo c) Referência às Normas harmonizadas d) Nível máximo de potência sonora e) Nível de potência sonora garantido f) Fluxo de ar g) Pessoa autorizada a elaborar o Documento Técnico h) Local e Data</p>	<p>FR (Traduction de la notice originale)</p> <p>Déclaration CE de Conformité (Directive de Machines 2006/42/CE, Annexe II, partie A)</p> <p>1. L'Entreprise 2. Déclare sous sa propre responsabilité que la machine: Soploador-Aspirador portátil de jardim / soplador / aspirador a) Tipo / Modelo Base b) Motor / Año de fabricación c) Marca 3. Conforme a las especificaciones de las directivas: a) Marca CE b) Examen de tipo c) Referencia a las Normas armonizadas d) Nivel máximo de potencia sonora e) Nivel de potencia sonora garantado f) Flujo de aire g) Persona autorizada a realizar el Manual Técnico h) Lugar / Fecha</p>	<p>FI (Alkuperäisen käyttöohjeen käännös)</p> <p>EY-VÄÄRISTÄMUKSEKSI VASTAANVETÄVÄ (Koneiden direktiivi 2006/42/EY, liite A, osa A)</p> <p>1. Yritys 2. Vakuuttaa omalla vastuullaan, että kone: Käyttöohje: leikkuri- ja puhalin / leikkuri / puhalin a) Tyypin / Mallin / Perusmallin b) Moottorin / Valmistusvuoden c) Sarjanumeron d) Moottori: käyttötyyppi e) Käytettyjen direktiivien täyttämisen vakuutus f) CE-merkinne g) Harmonisoidun standardien täyttämisen vakuutus h) Mitattu ääniteho i) Tähtäytetty ääniteho j) Ilmanvirtaus k) Tekijänsä täysivaltainen tekninen dokumentaatio l) Paikka ja päivämäärä</p>	<p>CS (Překlad původního návodu k používání)</p> <p>ES - Průhlášení o shodě (Směrnice o strojích zářijících 2006/42/ES, příloha II, část A)</p> <p>1. Společnost 2. Prohláší na vlastní odpovědnost, že stroj: Průmyslový zářijící Fúval-Výsavač / Fúval / Výsavač a) Typ / Základní model b) Motor: Rok výroby c) Výrobní číslo d) Motor: Spůsob motoru 3. Je v souladu s harmonizovanými normami e) Naměřená akustická výkonová hodnota f) Typ stanovená akustická výkonová hodnota g) Proud vzduchu h) Osoba autorizovaná pro vypracování technické dokumentace i) Místo a datum</p>	<p>PL (Tłumaczenie instrukcji oryginalnej)</p> <p>Deklaracja zgodności WE (Odstępowanie maszynowe 2006/42/CE, Załącznik II, część A)</p> <p>1. Towarzystwo 2. Oświadczam na własną odpowiedzialność, że maszyna: Dołączona do zestawu przenośny odkurzacz / wdmuchacz / odkurzacz a) Typ / Model podstawowy b) Silnik: Rok produkcji c) Numer seryjny d) Silnik: sposób użytkowania e) Odstępowanie od normy harmonizowanych f) Pomiarowa moc akustyczna g) Zmierzony poziom mocy akustycznej h) Przepływ powietrza i) Osoba upoważniona do sporządzenia Dokumentacji Technicznej j) Miejsce i data</p>
<p>EL (Μετάφραση του πρωτότυπου του οδηγού χρήσης)</p> <p>ΕΚ-Δήλωση συμμόρφωσης (Διευθυντική 2006/42/ΕΚ, Παράρτημα II, μέρος Α)</p> <p>1. Η Εταιρεία 2. Δηλώνει υπεύθυνα ότι ο μηχανή: Προσωπικός Σφουγγιστήρας-Ασπιροεπίλυσης / σφουγγιστήρας / aspirator a) Τύπος / Μοντέλο / Βασικό b) Μοτέρ / Έτος κατασκευής c) Αριθμός σειράς d) Χρησιμοποιούμενος μοτέρ: Ασπιροεπίλυσης / σφουγγιστήρας e) Συμμόρφωση με τις προδιαγραφές των οδηγιών: f) Έγκριση CE του Τμήματος g) Αναφορά στις αρμονισμένες προδιαγραφές h) Διηλεκτρική ισχύς μετρημένης i) Διηλεκτρική ισχύς εγγυημένης j) Ροή αέρα k) Άτομο εξουσιοδοτημένο για να κάνει τεχνικό αρχείο l) Τόπος και ημερομηνία</p>	<p>IT (Original instruction verbatim)</p> <p>IT Istruzioni d'uso (Direttiva Macchine 2006/42/CE, Allegato II, punto A)</p> <p>1. Società 2. Dichiaro a propria responsabilità che la macchina: Soploador-Aspirador portátil de jardín / soplador / aspirador a) Tipo / Modelo Base b) Motor / Año de fabricación c) Marca 3. Cumplimiento de las especificaciones de las directivas: a) Marca CE b) Examen de tipo c) Referencia a las Normas armonizadas d) Nivel de potencia sonora medido e) Nivel de potencia sonora garantado f) Flujo de aire g) Persona autorizada a realizar el Manual Técnico h) Lugar / Fecha</p>	<p>MK (Prevedeno originalno uputstvo)</p> <p>Deklaracija za usklađenost sa EF (Direktiva za mašine 2006/42/CE, Aneks II, deo A)</p> <p>1. Preduzeće 2. Izjavljujem na sopstvenu odgovornost da je mašina: Prenosni Puhavač / Aspirator / Aspirator a) Tip / Osnovni model b) Motor: Godina proizvodnje c) Broj serijski d) Motor: vrsta motora e) Ispunjenje zahteva direktive: f) CE oznaka g) Poštovanje usklađenosti sa harmonizovanim normama h) Izmerena snaga zvuka i) Garantiрана snaga zvuka j) Protok vazduha k) Lice ovlašćeno za izradu tehničke dokumentacije l) Mesto i datum</p>	<p>HU (Eredeti használati utasítás fordítása)</p> <p>EK megjelölésig nyilvánítás (2006/42/EK irányelv, II. melléklet "A" rész)</p> <p>1. A vállalat 2. Aláírja a felelősségét, hogy a gép: Levegőfúvó / Hővezető kánc / Lombfogó / Lombfogó / Hővezető kánc a) Típus / Alapmodell b) Motor: Gyártási év c) Sorozatszám d) Motor: Használati mód e) A direktívák teljesítésének igazolása: f) CE jelölés g) Harmonizált szabványok teljesítésének igazolása h) Méréselt hangteljesítmény i) Garantiált hangteljesítmény j) A levegő áramlása k) A gép műszaki dokumentációjának készítésére jogosított személy l) Helyszín és dátum</p>	<p>RU (Перевод оригинального руководства)</p> <p>Декларация соответствия ЕВ (Директива о машинах 2006/42/ЕС, Приложение II, часть А)</p> <p>1. Компания 2. Заявляет на ответственность, что устройство: Промышленный пылесос-всасыватель / пылесос / всасыватель a) Тип / Основной модель b) Двигатель: Год изготовления c) Номер серийный d) Двигатель: Вид двигателя e) Соответствие требованиям директивы: f) CE маркировка g) Соответствие требованиям стандартизации h) Измеренная звуковая мощность i) Гарантированная звуковая мощность j) Пропуск воздуха k) Лицо, уполномоченное на подготовку технической документации l) Место и дата</p>	<p>HR (Prijvod originalnih uputa)</p> <p>EK izjava o skladnosti (Direktiva o mašinama 2006/42/EZ, Prilog II, dio A)</p> <p>1. Firma 2. Izjavljujem na vlastitu odgovornost da je mašina: Baillanet ručni Duval-Usisivač / usisivač / duval a) Tip / Osnovni model b) Motor: Godina proizvodnje c) Broj serijski d) Motor: Vrsta motora e) Ispunjenje zahteva izjavljenog f) CE oznaka g) Poštovanje usklađenosti sa harmonizovanim normama h) Izmerena akustična snaga i) Garantiрана akustična snaga j) Protok zraka k) Osoba autorizovana za izradu tehničke dokumentacije l) Mesto i datum</p>
<p>EL (Πρωτότυπο κείμενο)</p> <p>ES (Průhlášení o shodě) (Směrnice 2006/42/ES, příloha II, část A)</p> <p>1. Fornecedor 2. Declara sob a sua própria responsabilidade que a máquina: Baillanet Bateria Lixadora-Aspirador portátil de jardim / aspirador / sugador a) Tipo / Modelo de Base b) Motor / Año de fabricación c) Marca 3. Conforme a las especificaciones de las directivas: a) Marca CE b) Examen de tipo c) Referencia a las Normas armonizadas d) Nivel de potencia sonora medido e) Nivel de potencia sonora garantado f) Flujo de aire g) Persona autorizada a realizar el Manual Técnico h) Lugar / Fecha</p>	<p>ES (Průhlášení o shodě) (Směrnice 2006/42/ES, příloha II, část A)</p> <p>1. Firma 2. Izjavljujem na vlastitu odgovornost da je mašina: Baillanet ručni Duval-Usisivač / usisivač / duval a) Tip / Osnovni model b) Motor: Godina proizvodnje c) Broj serijski d) Motor: Vrsta motora e) Ispunjenje zahteva izjavljenog f) CE oznaka g) Poštovanje usklađenosti sa harmonizovanim normama h) Izmerena akustična snaga i) Garantiрана akustična snaga j) Protok zraka k) Osoba autorizovana za izradu tehničke dokumentacije l) Mesto i datum</p>	<p>ES (Průhlášení o shodě) (Směrnice 2006/42/ES, příloha II, část A)</p> <p>1. Fornecedor 2. Declara sob a sua própria responsabilidade que a máquina: Baillanet Bateria Lixadora-Aspirador portátil de jardim / aspirador / sugador a) Tipo / Modelo de Base b) Motor / Año de fabricación c) Marca 3. Conforme a las especificaciones de las directivas: a) Marca CE b) Examen de tipo c) Referencia a las Normas armonizadas d) Nivel de potencia sonora medido e) Nivel de potencia sonora garantado f) Flujo de aire g) Persona autorizada a realizar el Manual Técnico h) Lugar / Fecha</p>	<p>SK (Překlad původního návodu k používání)</p> <p>ES vyhlášení o shodě (Směrnice o strojích zářijících 2006/42/ES, příloha II, část A)</p> <p>1. Společnost 2. Prohláší na vlastní odpovědnost, že stroj: Průmyslový zářijící Fúval-Výsavač / Fúval / Výsavač a) Typ / Základní model b) Motor: Rok výroby c) Výrobní číslo d) Motor: Spůsob motoru 3. Je v souladu s harmonizovanými normami e) Naměřená akustická výkonová hodnota f) Typ stanovená akustická výkonová hodnota g) Proud vzduchu h) Osoba autorizovaná na vypracování technické dokumentace i) Místo a datum</p>		
<p>RO (Traducere manualul de utilizare)</p> <p>CE -Declarație de Conformitate (Directiva Mașini 2006/42/CE, Anexa II, partea A)</p> <p>1. Societatea 2. Declară pe propria răspundere că mașina: Soploador-Aspirador portátil de jardín / soplador / aspirador a) Tip / Model de bază b) Motor / An de fabricație c) Marca 3. Este în conformitate cu specificațiile din directive: a) Organism de certificare b) Examinare CE de tip c) Referință la Standartele armonizate d) Nivel de putere sonoră măsurată e) Nivel de putere sonoră garantat f) Flux de aer g) Persoană autorizată să elaboreze Documentația Tehnică h) Locul și Data</p>	<p>LT (Original instruction verbatim)</p> <p>ES atestacija deklaracija (Mašinos direktyva 2006/42/CE, Pridedimas II, dalis A)</p> <p>1. Bendrovė 2. Pristato atsakingai, kad mašina: Rankinis Baillanet Lėgų šuklė / sūsiavimas / sūsiavimas a) Tipas / Pagrindinis modelis b) Motorius: Gamimo metai c) Serijinis numeris d) Motorius: Naudojimo būdas e) Atitikties deklaruojamoms specifikacijoms: f) CE tipo žymėjimas g) Atitikties deklaruojamoms normoms h) Išmatuota garso galia i) Užtikrinama garsi galia j) Oro srautas k) Asmuo, įgaliojamas sudaryti Techninio Dokumentacijos l) Vieta ir data</p>	<p>LT (Original instruction verbatim)</p> <p>ES atestacija deklaracija (Mašinos direktyva 2006/42/CE, Pridedimas II, dalis A)</p> <p>1. Bendrovė 2. Pristato atsakingai, kad mašina: Rankinis Baillanet ručni Duval-Usisivač / usisivač / duval a) Tipas / Pagrindinis modelis b) Motorius: Gamimo metai c) Serijinis numeris d) Motorius: Naudojimo būdas e) Atitikties deklaruojamoms specifikacijoms: f) CE tipo žymėjimas g) Atitikties deklaruojamoms normoms h) Išmatuota garso galia i) Užtikrinama garsi galia j) Oro srautas k) Asmuo, įgaliojamas sudaryti Techninio Dokumentacijos l) Vieta ir data</p>	<p>LV (Instrukcija latviski no oriģinālvalodas)</p> <p>ES atestacija deklaracija (Mašindirektīva 2006/42/CE, pielikums II, daļa A)</p> <p>1. Uzņēmums 2. Proklamē atbildīgi, ka mašīna: Rankinis Baillanet ručni Duval-Usisivač / usisivač / duval a) Tipa / Pamatmodelis b) Motoris: Ražošanas gads c) Sērijas numurs d) Motoris: Motoru veids 3. Atbilst harmonizētām normām e) Izmērītā skaņas jauda f) Tipa noteiktā skaņas jauda g) Gaisa plūsmas ātrums h) Atbilstošā tehniskā dokumentācija i) Vieta un datums</p>		
<p>HR (Prijvod originalnih uputa)</p> <p>EC deklaracija o usklađenosti (Direktiva o mašinama 2006/42/EZ, Prilog II, dio A)</p> <p>1. Preduzeće 2. Izjavljujem na vlastitu odgovornost da je mašina: Baillanet ručni Duval-Usisivač / usisivač / duval a) Tip / Osnovni model b) Motor: Godina proizvodnje c) Broj serijski d) Motor: Vrsta motora e) Ispunjenje zahteva izjavljenog f) CE oznaka g) Poštovanje usklađenosti sa harmonizovanim normama h) Izmerena snaga zvuka i) Garantiрана snaga zvuka j) Protok zraka k) Osoba autorizovana za izradu tehničke dokumentacije l) Mesto i datum</p>	<p>HR (Prijvod originalnih uputa)</p> <p>EC deklaracija o usklađenosti (Direktiva o mašinama 2006/42/EZ, Prilog II, dio A)</p> <p>1. Preduzeće 2. Izjavljujem na vlastitu odgovornost da je mašina: Baillanet ručni Duval-Usisivač / usisivač / duval a) Tip / Osnovni model b) Motor: Godina proizvodnje c) Broj serijski d) Motor: Vrsta motora e) Ispunjenje zahteva izjavljenog f) CE oznaka g) Poštovanje usklađenosti sa harmonizovanim normama h) Izmerena snaga zvuka i) Garantiрана snaga zvuka j) Protok zraka k) Osoba autorizovana za izradu tehničke dokumentacije l) Mesto i datum</p>	<p>HR (Prijvod originalnih uputa)</p> <p>EC deklaracija o usklađenosti (Direktiva o mašinama 2006/42/EZ, Prilog II, dio A)</p> <p>1. Preduzeće 2. Izjavljujem na vlastitu odgovornost da je mašina: Baillanet ručni Duval-Usisivač / usisivač / duval a) Tip / Osnovni model b) Motor: Godina proizvodnje c) Broj serijski d) Motor: Vrsta motora e) Ispunjenje zahteva izjavljenog f) CE oznaka g) Poštovanje usklađenosti sa harmonizovanim normama h) Izmerena snaga zvuka i) Garantiрана snaga zvuka j) Protok zraka k) Osoba autorizovana za izradu tehničke dokumentacije l) Mesto i datum</p>	<p>HR (Prijvod originalnih uputa)</p> <p>EC deklaracija o usklađenosti (Direktiva o mašinama 2006/42/EZ, Prilog II, dio A)</p> <p>1. Preduzeće 2. Izjavljujem na vlastitu odgovornost da je mašina: Baillanet ručni Duval-Usisivač / usisivač / duval a) Tip / Osnovni model b) Motor: Godina proizvodnje c) Broj serijski d) Motor: Vrsta motora e) Ispunjenje zahteva izjavljenog f) CE oznaka g) Poštovanje usklađenosti sa harmonizovanim normama h) Izmerena snaga zvuka i) Garantiрана snaga zvuka j) Protok zraka k) Osoba autorizovana za izradu tehničke dokumentacije l) Mesto i datum</p>	<p>HR (Prijvod originalnih uputa)</p> <p>EC deklaracija o usklađenosti (Direktiva o mašinama 2006/42/EZ, Prilog II, dio A)</p> <p>1. Preduzeće 2. Izjavljujem na vlastitu odgovornost da je mašina: Baillanet ručni Duval-Usisivač / usisivač / duval a) Tip / Osnovni model b) Motor: Godina proizvodnje c) Broj serijski d) Motor: Vrsta motora e) Ispunjenje zahteva izjavljenog f) CE oznaka g) Poštovanje usklađenosti sa harmonizovanim normama h) Izmerena snaga zvuka i) Garantiрана snaga zvuka j) Protok zraka k) Osoba autorizovana za izradu tehničke dokumentacije l) Mesto i datum</p>	<p>HR (Prijvod originalnih uputa)</p> <p>EC deklaracija o usklađenosti (Direktiva o mašinama 2006/42/EZ, Prilog II, dio A)</p> <p>1. Preduzeće 2. Izjavljujem na vlastitu odgovornost da je mašina: Baillanet ručni Duval-Usisivač / usisivač / duval a) Tip / Osnovni model b) Motor: Godina proizvodnje c) Broj serijski d) Motor: Vrsta motora e) Ispunjenje zahteva izjavljenog f) CE oznaka g) Poštovanje usklađenosti sa harmonizovanim normama h) Izmerena snaga zvuka i) Garantiрана snaga zvuka j) Protok zraka k) Osoba autorizovana za izradu tehničke dokumentacije l) Mesto i datum</p>

IT • Il contenuto e le immagini del presente manuale d'uso sono stati realizzati per conto di ST. SpA e sono tutelati da diritto d'autore – E' vietata ogni riproduzione o alterazione anche parziale non autorizzata del documento.

BG • Съдържанието и изображенията в настоящото ръководство са извършени за ST. SpA и са защитени с авторски права – Забранява се всяко неотризирано възпроизвеждане или промяна, дори и отчасти на документа.

BS • Sadržaj i slike iz ovog korisničkog priručnika napravljeni su isključivo za ST. SpA i zaštićeni su autorskim pravima – zabranjena je svaka neovlaštena reprodukcija ili izmjena dokumenta, djelomično ili u potpunosti.

CS • Obsah a obrázky v tomto návodu k použití byly zpracovány jménem společnosti ST. SpA a jsou chráněny autorským právem – Reprodukce či nepovolené pozměňování tohoto dokumentu, a to i částečně, je zakázáno.

DA • Indhold og illustrationer i denne vejledning er blevet skabt på vegne af ST. SpA og er beskyttet af ophavsret – Enhver gengivelse eller ændring, også delvis, af dokumentet uden autorisation hertil er forbudt.

DE • Inhalt und Bilder dieser Bedienungsanleitung wurden im Namen von ST. SpA erstellt und sind urheberrechtlich geschützt – Jede nicht genehmigte Vervielfältigung oder Veränderung, auch auszugsweise, dieses Dokuments ist verboten.

EL • Το περιεχόμενο και οι εικόνες στο παρόν εγχειρίδιο χρήσης δημιουργήθηκαν για λογαριασμό της εταιρείας ST. SpA και προστατεύονται από πνευματικά δικαιώματα – Απαγορεύεται οποιαδήποτε αναπαραγωγή ή τροποποίηση, έστω και μερική, του εγχειρίδιου χωρίς έγκριση.

EN • The content and images in this User Manual were produced expressly for ST. SpA and are protected by copyright – any unauthorised reproduction or modification to the document, either partially or in full, is prohibited.

ES • El contenido y las imágenes del presente manual de uso han sido creados por ST. SpA y están protegidos por los derechos de autor – Se prohíbe toda reproducción o modificación o modificación, incluso parcial, no autorizada del documento.

ET • Käesoleva kasutusjuhendi sisu ja kujutised on toodetud konkreetselt ettevõttele ST. SpA ja neile rakendud autorikaitseseadus – dokumenti igasugune osaline või täielik ilma loata reprodutseerimine või muutmine on keelatud.

FI • Tämän käyttöoppaan sisältö ja kuvat on valmistettu ST. SpA -yhtiön toimesta ja niitä suojaa tekijänoikeuslaki. – Asiakirjan kaikenlainen kopioiminen tai muuttaminen, osittainkin, on kielletty ilman erityistä lupaa.

FR • Le contenu et les images du présent manuel d'utilisation ont été réalisés pour le compte de ST. SpA et sont protégés par un droit d'auteur - Toute reproduction ou modification non autorisée, même partielle, du document, est interdite.

HR • Sadržaj i slike u ovom priručniku za uporabu izrađeni su za tvrtku ST. SpA te su obuhvaćeni autorskim pravima – Zabranjuje se neovlašteno umnožavanje ili prilagodba, djelomična ili u cijelosti, ovog dokumenta.

HU • Ennek a használati útmutatónak a tartalma és a benne szereplő képek kizárólag a ST. SpA számára készültek és szerzői joggal védettek – tilos a dokumentum bármely részének vagy egészének engedély nélküli sokszorosítása és módosítása.

LT • Šio naudotojo vadovo turinys ir paveikslėliai skirti tik „ST. SpA“ ir yra saugomi autorių teisėmis – dokumentą atgaminti ar modifikuoti, visiškai arba iš dalies, yra draudžiami.

LV • Šis lietotāja rokasgrāmatas saturs un attēli ir veidoti tikai ST. SpA un ir aizsargāti ar autortiesībām. Jebkāda dokumenta vai tā daļas prettiesiska kopēšana vai pārveide ir stingri aizliegta.

MK • Содржината и сликите во Упатството за корисникот се подготвени исклучиво за ST. SpA и се заштитени со авторски права – забрането е секое делумно или целосно неовластено репродуцирање или измена на документот.

NL • De inhoud en de afbeeldingen van deze gebruikshandleiding werden gerealiseerd voor rekening van ST. SpA en zijn beschermd door het auteursrecht – Elke niet-geautoriseerde reproductie of wijziging, ook gedeeltelijke, van het document is verboden.

NO • Innholdet og bildene i denne brukerveiledningen er utført på oppdrag fra ST. SpA og er beskyttet ved opphavsrett - Enhver gjengivelse eller endring, selv kun delvis, er forbudt.

PL • Treść oraz ilustracje zawarte w niniejszej instrukcji obsługi powstały na zlecenie spółki ST. SpA i są chronione prawami autorskimi – Zabrania się wszelkiego kopiowania bądź modyfikowania, także częściowego, niniejszego dokumentu bez uzyskania stosownej zgody.

PT • As imagens e os conteúdos contidos no presente Manual do Utilizador foram expressamente criados para uso exclusivo da ST. SpA, encontrando-se protegidos por direitos de autor. Qualquer tipo de reprodução ou alteração, parcial ou integral, não autorizadas deste Manual estão expressamente proibidas.

RO • Conținutul și imaginile din manualul de utilizare de față au fost realizate în numele ST. SpA și sunt protejate de drepturi de autor – Este interzisă orice reproducere sau modificare chiar și parțială neautorizată a documentului.

RU • Тесты и изображения, содержащиеся в настоящем руководстве, были созданы в интересах ST. SpA и защищены авторскими правами – Любое несанкционированное воспроизведение или изменение документа запрещено.

SK • Obsah a obrázky v tomto návode na používanie boli spracované menom spoločnosti ST. SpA a sú chránené autorským právom – Reprodukcie či nepovolené pozměňovanie tohto dokumentu, a to aj čiastočne, je zakázané.


SL • Vsebine in slike v tem uporabniškem priručniku so izdelane za podjetje ST. SpA in so zaščitene z avtorskimi pravicami – vsakršno nepooblaščenno razmnoževanje ali spreminjanje dokumenta, v celoti ali delno, je prepovedano.

SR • Sadržaj i slike ovog priručnika za upotrebu su napravljeni u ime ST. SpA i zaštićeni su autorskim pravima – Zabranjena je svaka potpuna ili delimična reprodukcija ili izmena dokumenta bez odobrenja.

SV • Innehållet och bilderna i denna användarhandbok har framställts för ST. SpA och skyddas av upphovsrätt – all form av reproduktion eller ändring, även partiell, som inte auktoriserats är förbjuden.

TR • Bu Kullanıcı Kilavuzundaki içerik ve resimler açığa ST. SpA için üretilmiştir ve telif hakkı ile korunmaktadır – dokümanın izinsiz olarak tamamen ya da kısmen herhangi bir şekilde çoğaltılması ya da değiştirilmesi yasaktır.



.....	
Type:	 LWA dB
..... -s/n -Art.N	
