

Cabecero Erika

Instrucciones de montaje



Nº LOTE 5333

REF. 10063 BLANCO-AURORA

Te aconsejamos

Ordena y cuenta las piezas y herrajes

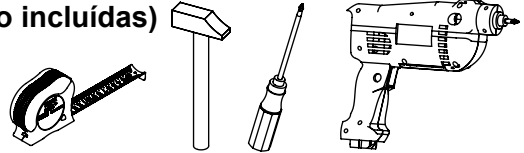
Habilita una zona para el montaje

Utiliza la caja de embalaje desplegada como superficie de apoyo

No fuerces los tornillos y los elementos de montaje

Sigue paso a paso las instrucciones de montaje

Las herramientas que necesitas (no incluidas)



Los herrajes que encontrarás en el Kit

Tor x 2



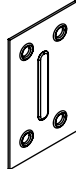
Nº721066

Tpt x 44



Nº721075

Placa x 10



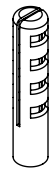
Nº723052

Colg x 2



Nº721094

Tac x 2

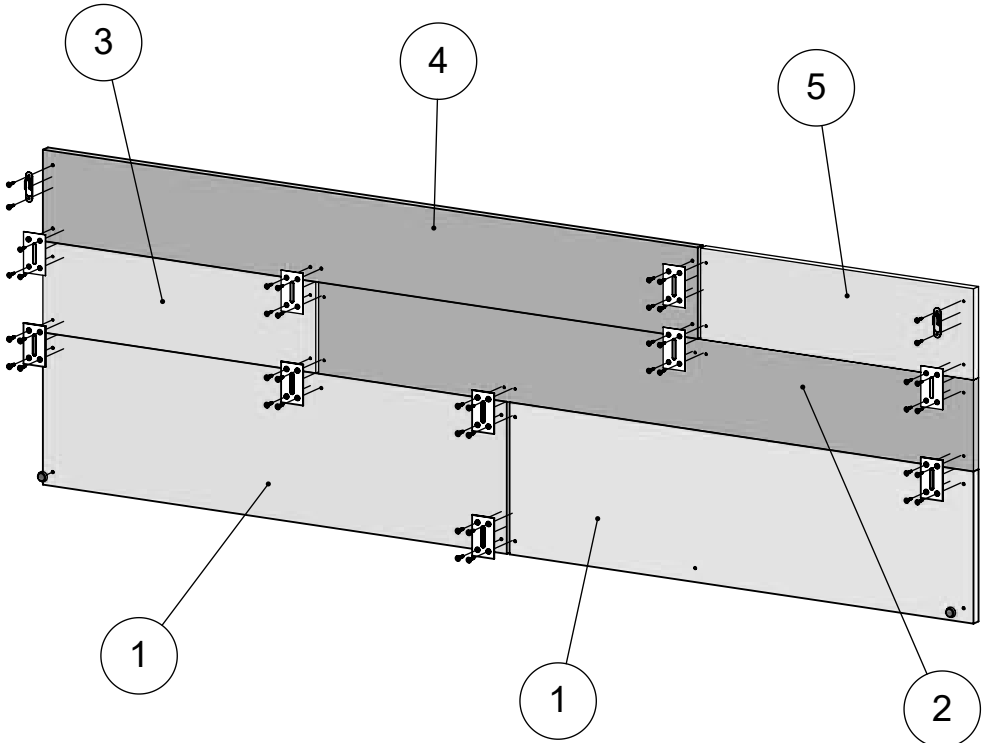


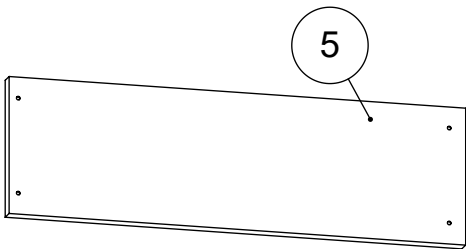
Nº721063

Tac x 2

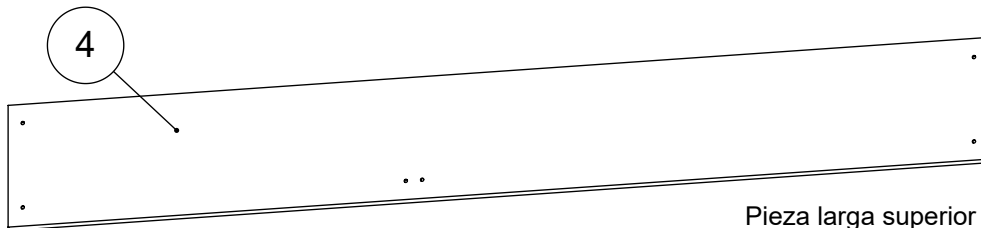


Nº721045

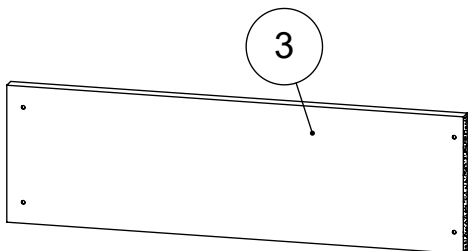




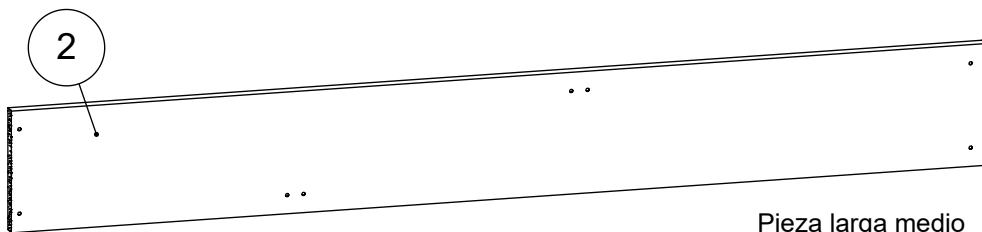
Pieza corta superior
500x300 mm
106173



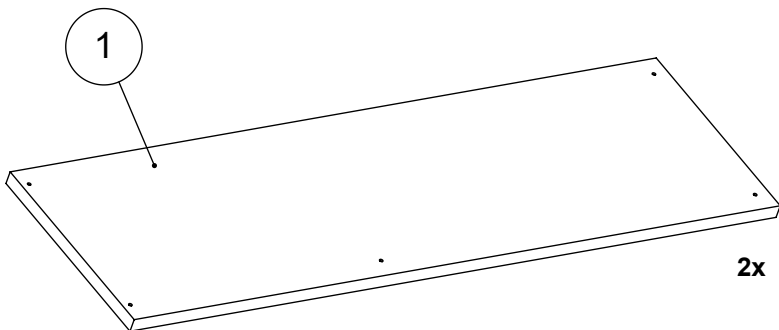
Pieza larga superior
1200x300 mm
1006171



Pieza corta medio
500x300 mm
106174



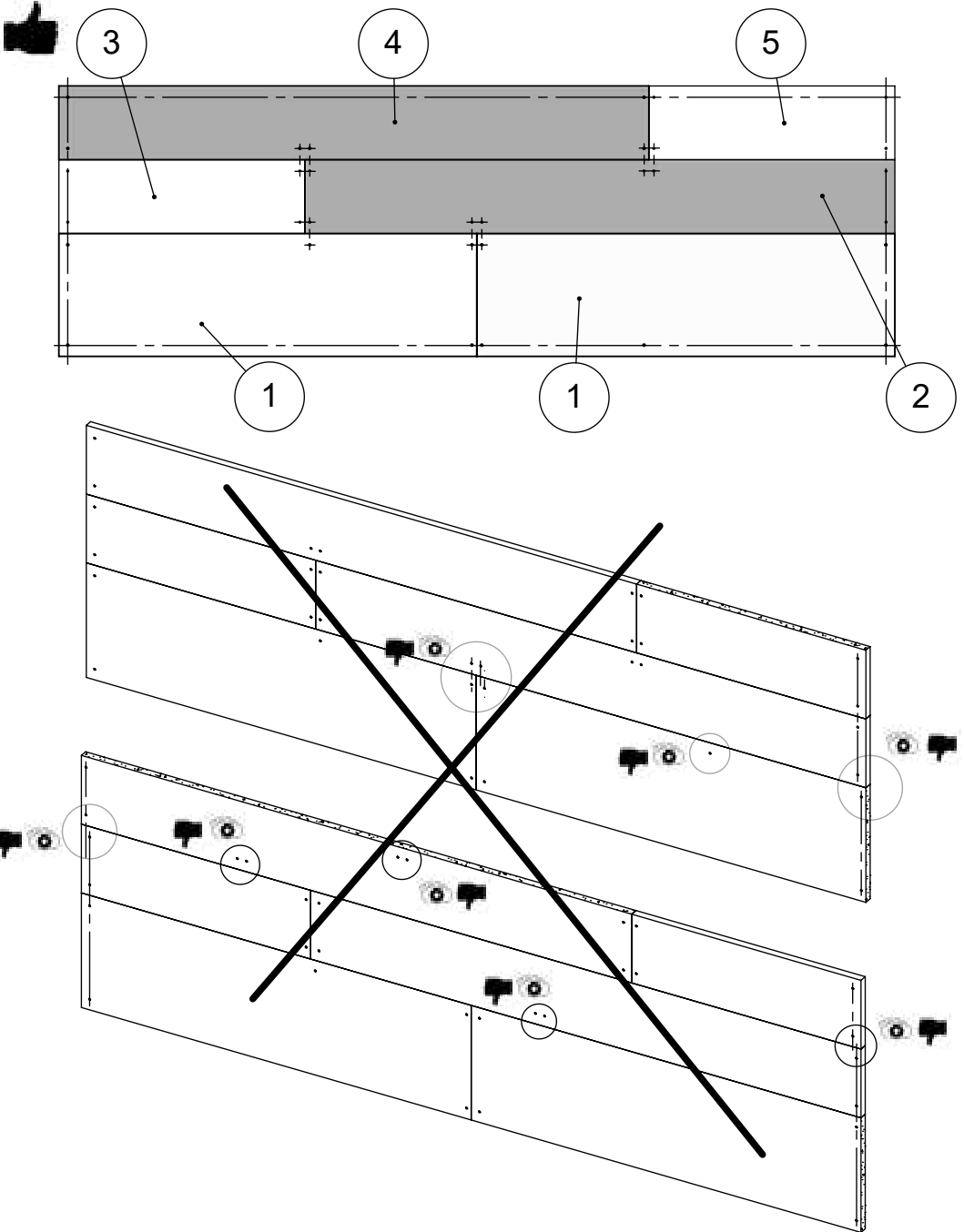
Pieza larga medio
1200x300 mm
1006172



2x Pieza ancha
850x250 mm
106175

1

Identificar y organizar las piezas

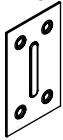


2

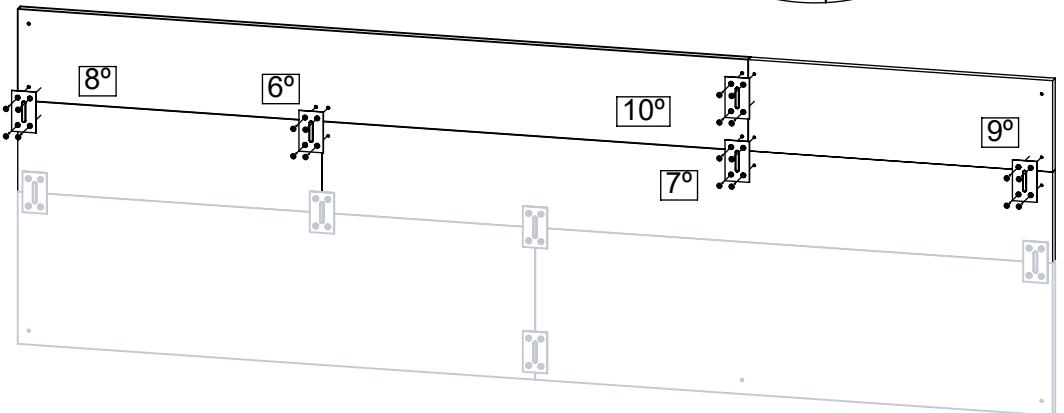
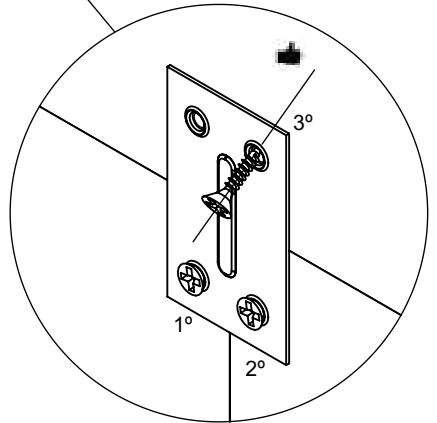
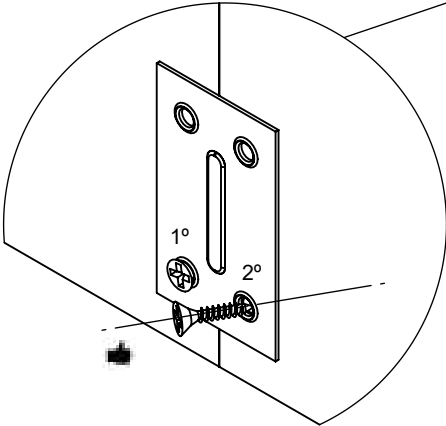
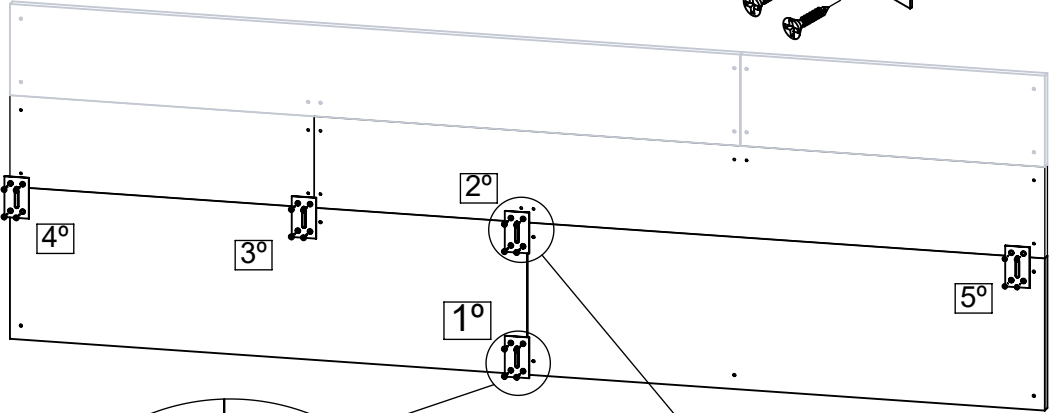
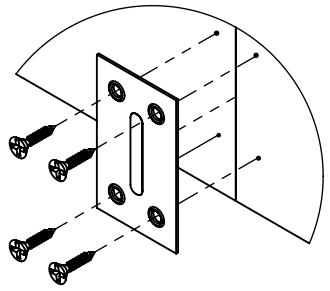
Tpt x 40



Placa x 10



Ó



3

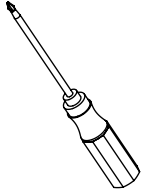
Tpt x 4



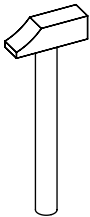
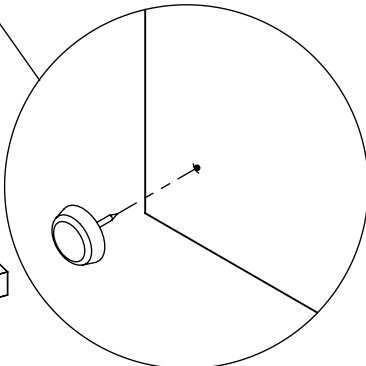
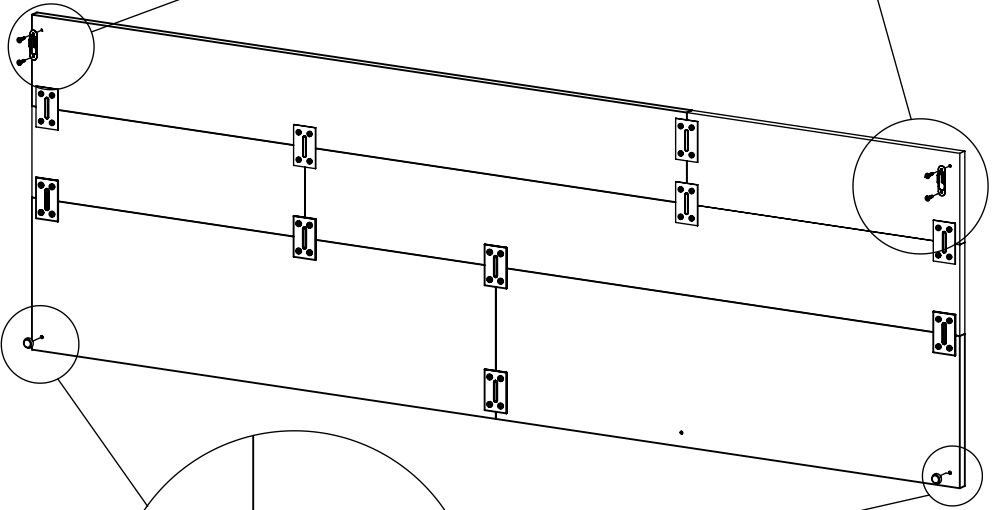
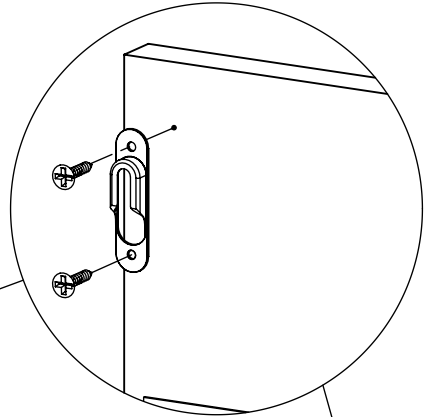
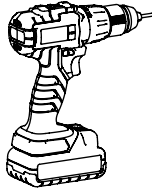
Colg x 2



Tac x 2



ó

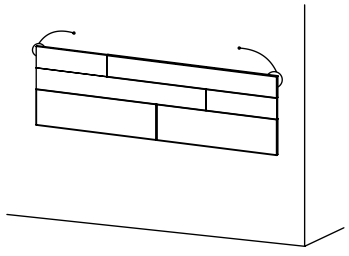


4

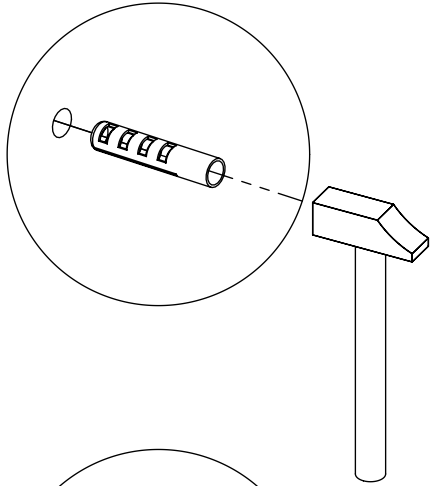
Tor x 2



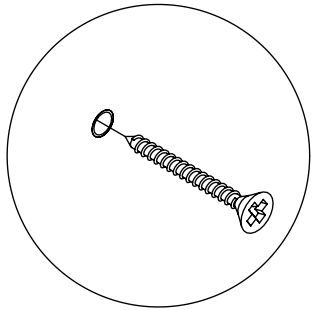
Tac x 2



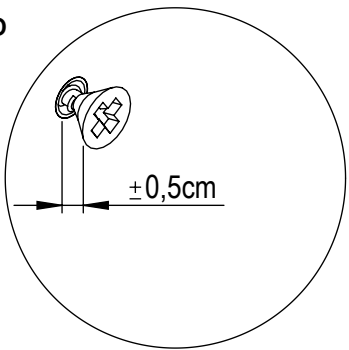
1°



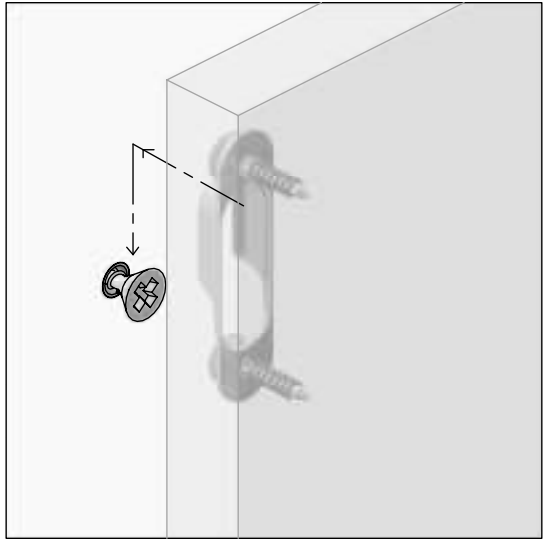
2°



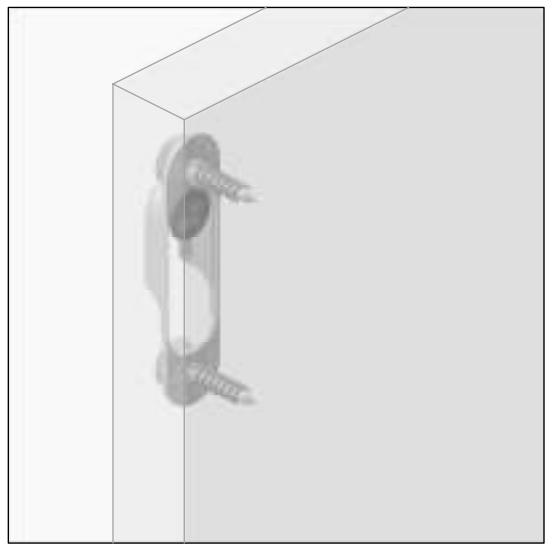
3°



4°



5°



ATENCIÓN AL CLIENTE

(+34)964 321 111

8am-1pm 3pm-5:30pm

Lunes a Viernes

www.mueblespitarch.com

comercial@mueblespitarch.com

CONDICIONES DE USO Y MANTENIMIENTO

Producto de uso doméstico.

Evitar colcoar el mueble cerca de fuentes de calor, de humedad o de una fuerte luz solar.

No lo limpie con productos abrasivos, ni disolventes.

Quitar el polvo antes de limpiarlo.

Utilizar un paño húmedo, limpio y sin pelos.

CONDIÇÕES DE USO E MANUTENÇÃO DO MÓVEL

Produto de uso doméstico.

Evitar colocar o móvel próximo a fontes de calor, de humidade ou exposto a luz solar intensa.

Não limpar com produtos abrasivos ou produtos de limpeza com solvente.

Eliminar o pó antes de qualquer processo de limpeza.

É recomendável utilizar um pano húmido, limpo e sem pelos.