

**CONDICIONES DE USO Y MANTENIMIENTO**

Producto de uso doméstico.  
Evitar colocar el mueble cerca de fuentes de calor, de humedad o de una fuerte luz solar.  
No lo limpie con productos abrasivos, ni disolventes.  
Quitar el polvo antes de limpiarlo.  
Utilizar un paño húmedo, limpio y sin pelos.

**CONDITIONS OF USE AND MAINTENANCE OF FURNITURE**

Product for domestic use only.  
Avoid placing the furniture near sources of heat, damp, or strong sunlight.  
Do not clean with abrasive products or cleaning products with solvents.  
Use a dust remover before any cleaning process.  
It is recommended to use a damp, lint-free clean cloth.

**ATENCIÓN AL CLIENTE**

CUSTOMER SUPPORT  
**(+34)964 321 111**

8am-1pm 3pm-5:30pm  
de Lunes a viernes/Monday to Friday

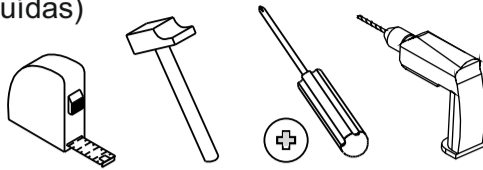
**Pitarch**

SYSTEM KIT MUEBLES

[www.mueblespitarch.com](http://www.mueblespitarch.com)  
comercial@mueblespitarch.com

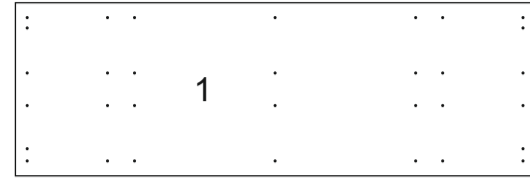
**Las herramientas que necesitas (no incluidas)**

**Tools required:**



**Las piezas incluidas en el kit**

**The pieces you will find in the kit:**

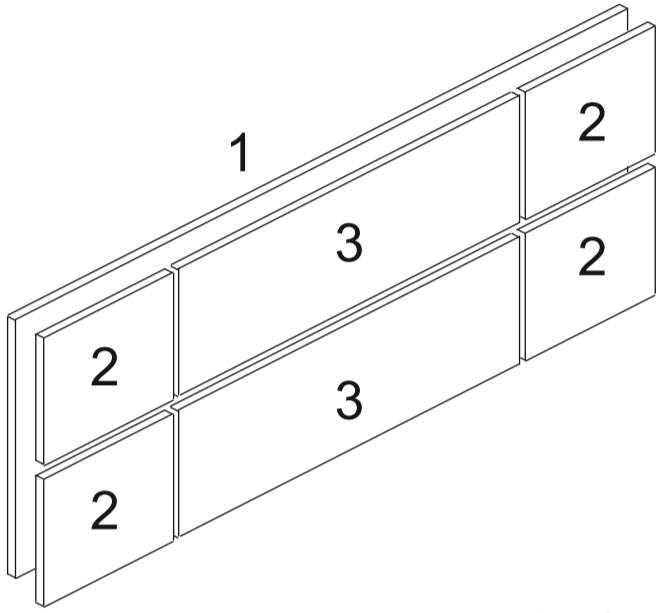


**1600x500 mm**  
**105775/105776/605775/605776**

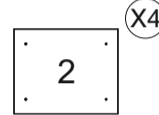
Tir x 28 Nº721007 	Tac x 2 Nº721063 	Colg x 2 Nº721094 	Tac x 3 Nº721045 
		Tpt x 4 Nº721075 	Tor x 2 Nº721066 

**Los herrajes que encontrarás en el kit**

**Fittings included:**



REF. 1057/6057/10057/16057  
LOTE/ BATCH NUM 10026



**300x245 mm**  
**105721/605721/**  
**1005721/1605721**



**980x245 mm**  
**105722/605722/**  
**1005722/1605722**

**Te aconsejamos / We advise you**

**Ordena y cuenta las piezas y herrajes**

**Habilita una zona para el montaje**

**No fuerces los tornillos y los elementos de montaje**

**Sigue paso a paso las instrucciones de montaje**

**Order and count the parts and fittings**

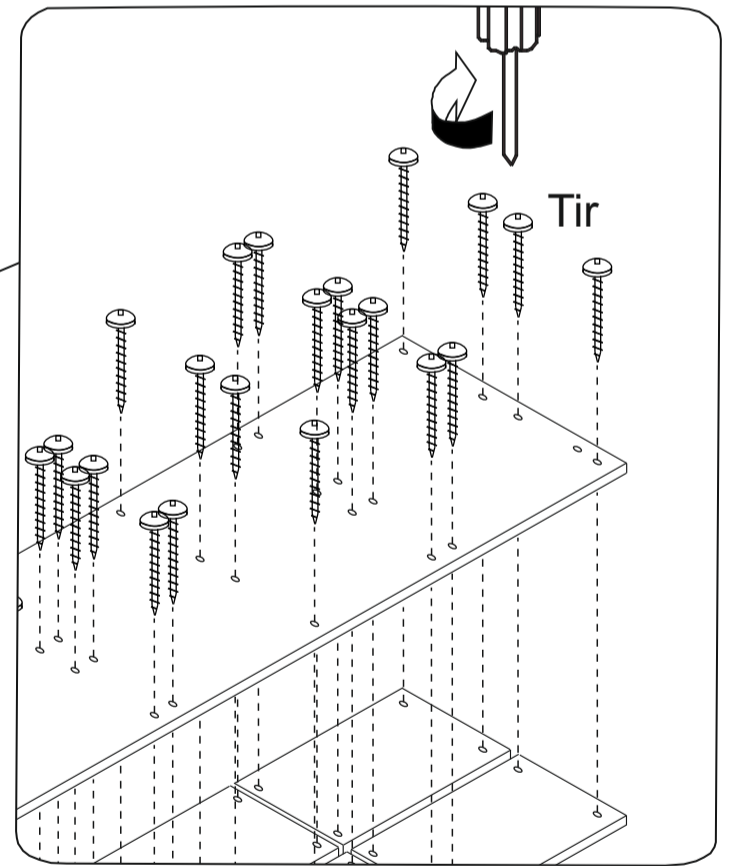
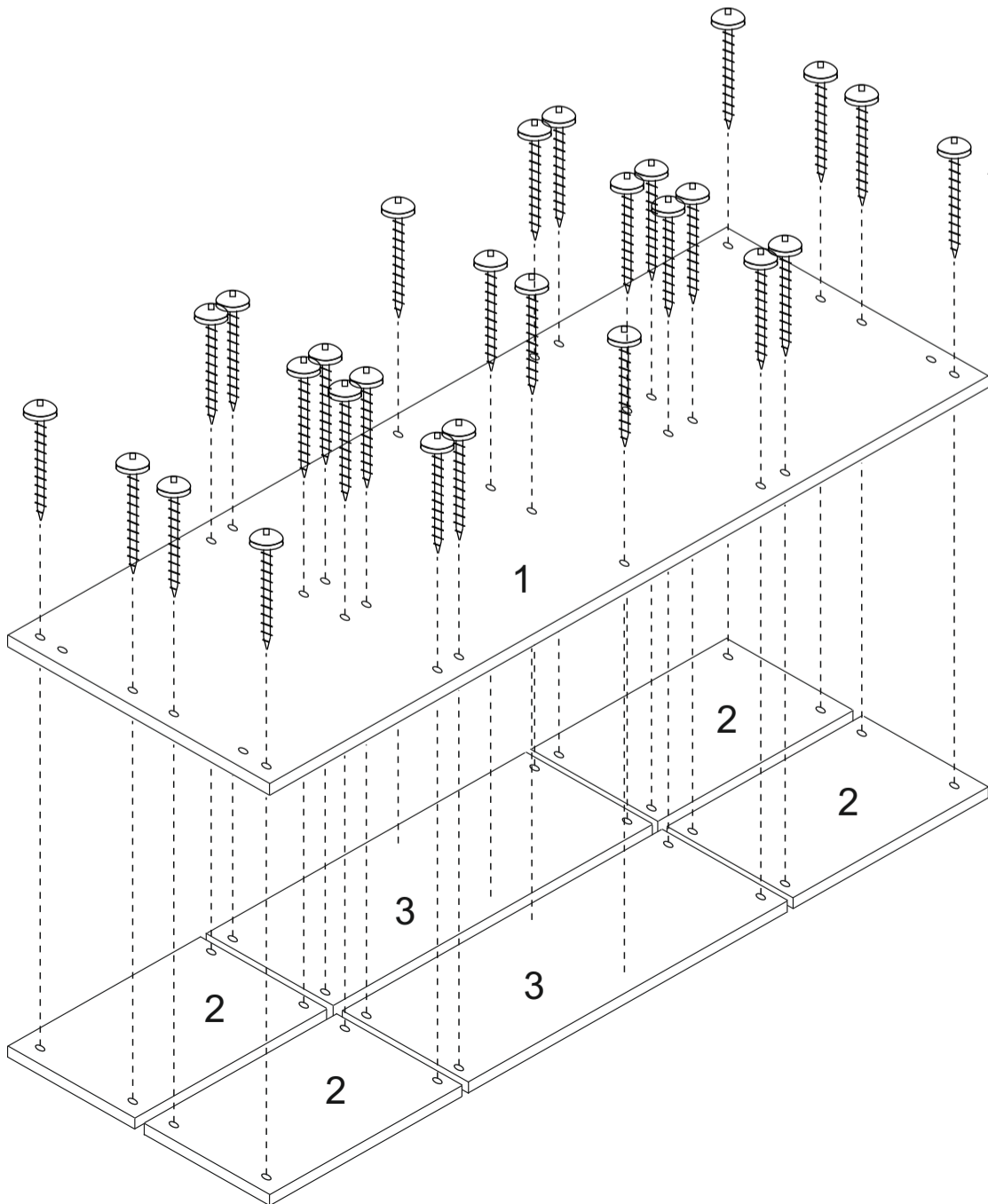
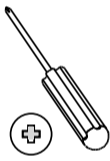
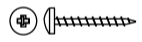
**Enable an area for assembling.**

**Do not force the screws or assembly parts**

**Follow the assembly instructions step by step**

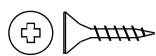
**1**

Tir x 28

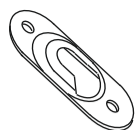


# 2

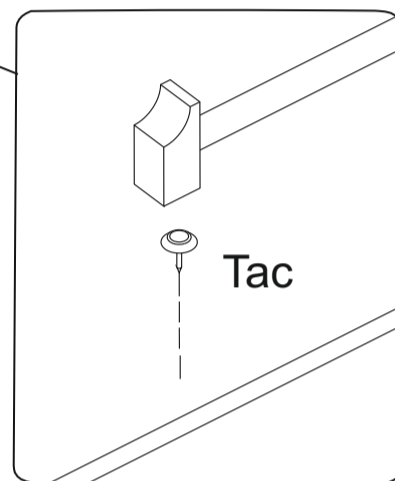
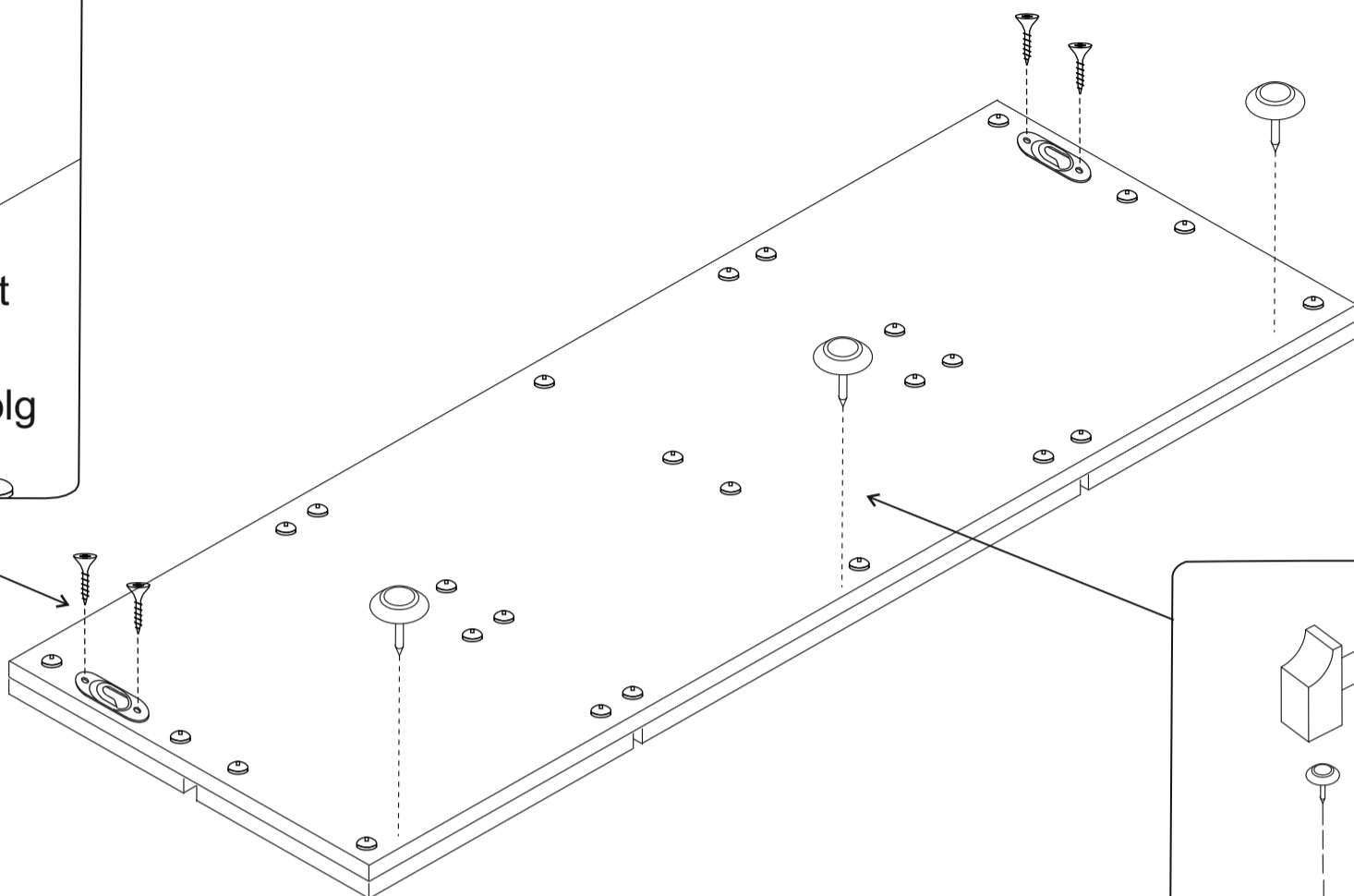
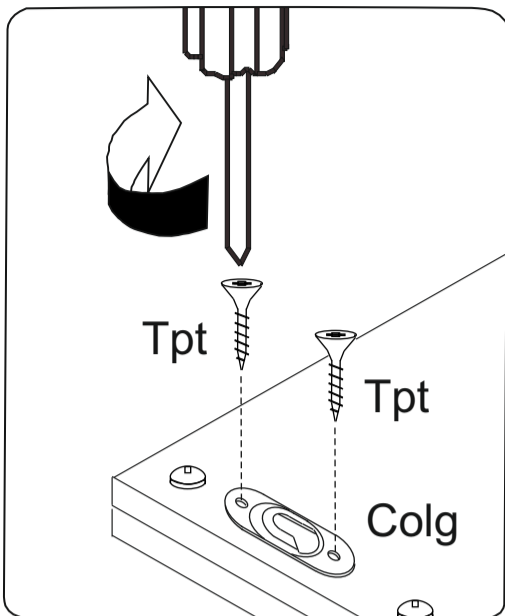
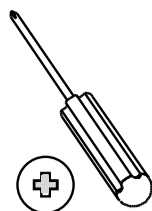
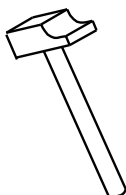
Tpt x 4



Colg x 2

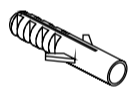


Tac x 3



# 3

Tac x 2



Tor x 2

