

Instrucciones de montaje

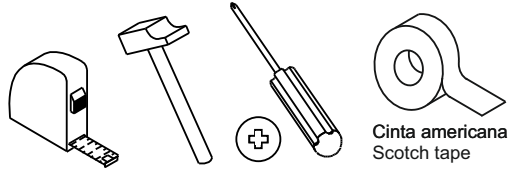
Assembly instructions



Te aconsejamos / We advise you

Ordena y cuenta las piezas y herrajes	Habilita una zona para el montaje	Utiliza la caja de embalaje desplegada como superficie de apoyo	No fuerces los tornillos y los elementos de montaje	Sigue paso a paso las instrucciones de montaje
Order and count the parts and fittings	Enable an area for assembling.		Do not force the screws or assembly parts	Follow the assembly instructions step by step

Herramientas necesarias Tools required

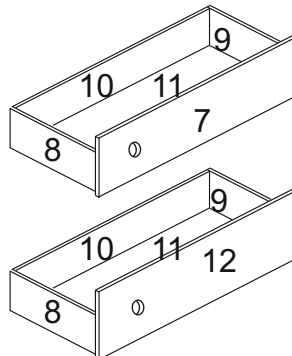
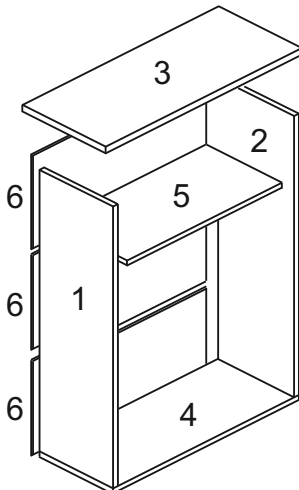


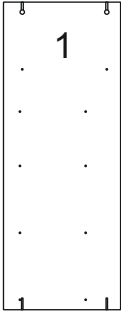
Herrajes incluidos / Fittings included

Gm35 x 4 N°710254	Excgr x 8 N°721016 N°721017	Lz x 1 N°710251	Autpq x 4 N°710250
Pun x 30 N°720006	Tirad x 4 N°722030	Pat x 4 N°710273	Rei x 16 N°721020

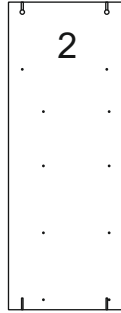
Bolsa para los cajones / Drawer bag

Excpq x 16 N°721126/721017	Autpq x 16 N°710250	Eu x 16 N°721014	Rei x 16 N°721020
--	-----------------------------------	--------------------------------	---------------------------------





1
1048x399 mm
1406915



2
1048x399 mm
1406914



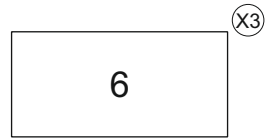
3
742x401 mm
1406931



4
742x401 mm
1406932



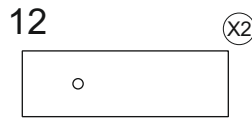
5
708x379 mm
1406920



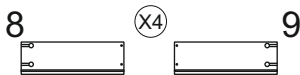
6
736x358 mm
9140695



7
702x181 mm
1406961



12
702x224 mm
1406962



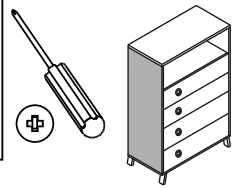
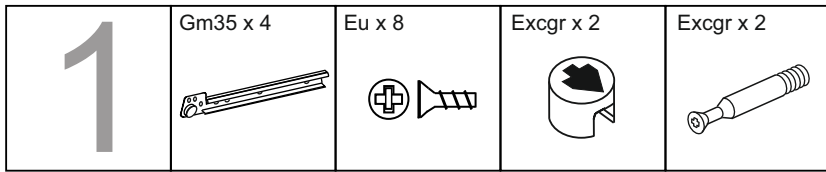
8
350x110 mm
1350115/1350116



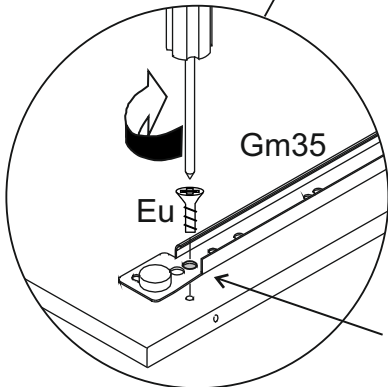
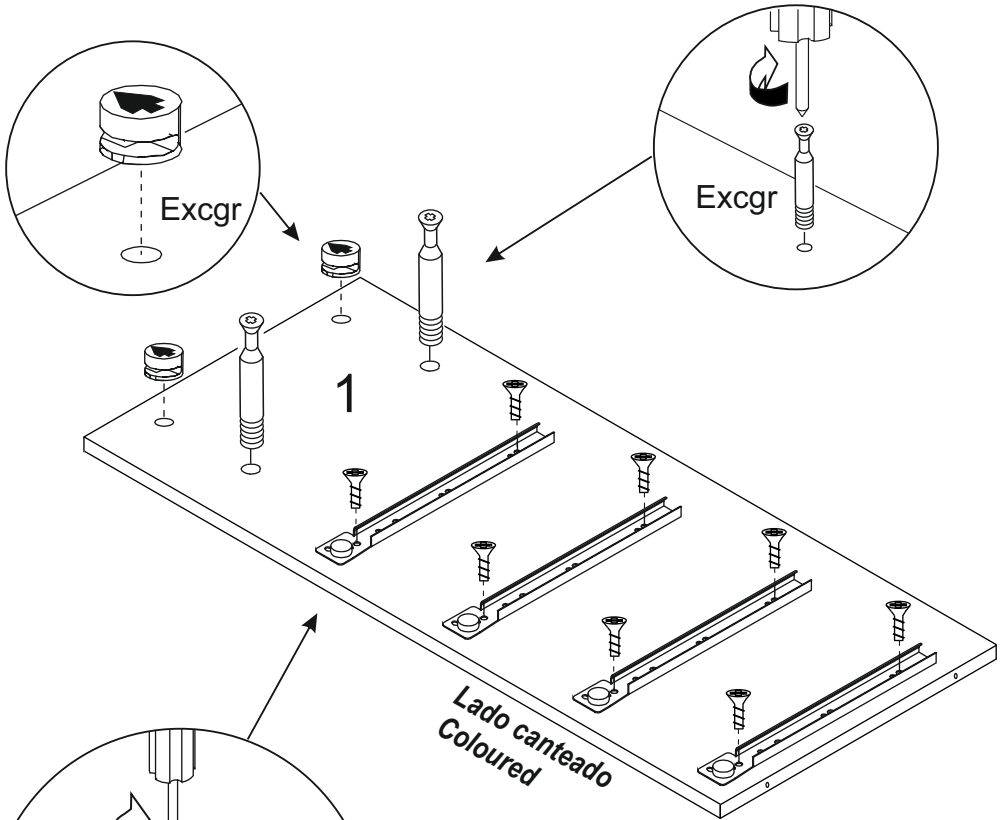
10
657x110 mm
1657119



11
670x350 mm
8140694



Bolsa para el cajón
Drawer bag



2º agujero
2nd hole

Gm35 x 4



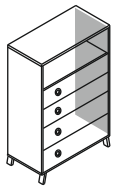
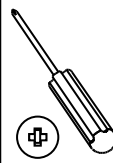
Eu x 8



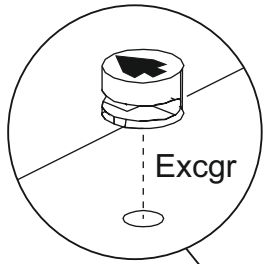
Excgr x 2



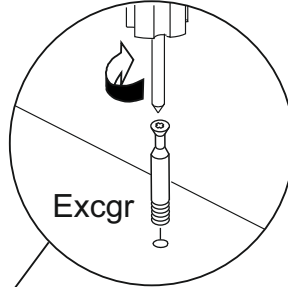
Excgr x 2



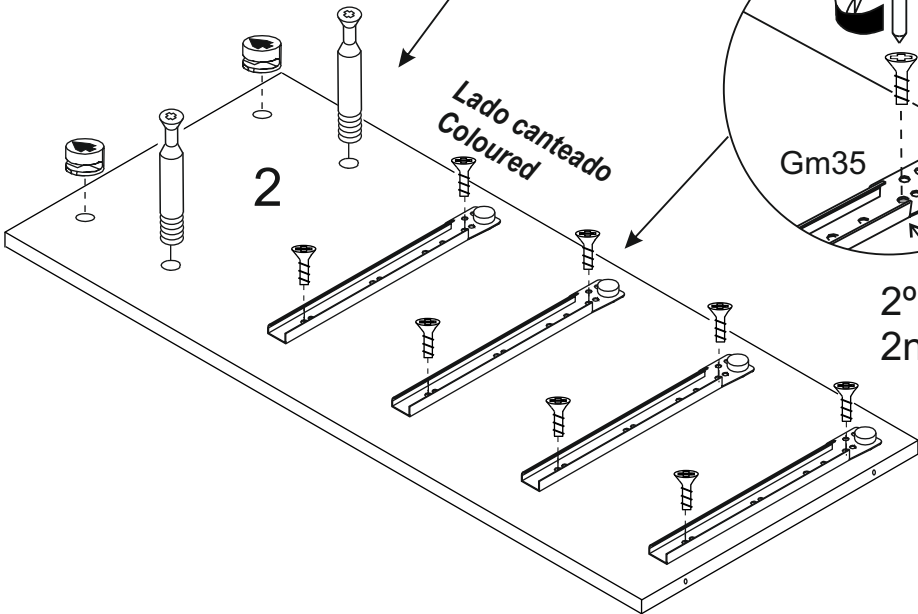
Bolsa para el cajón
Drawer bag



Excgr



Excgr



Lado canteado
Coloured

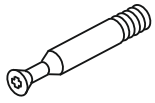
2

Gm35

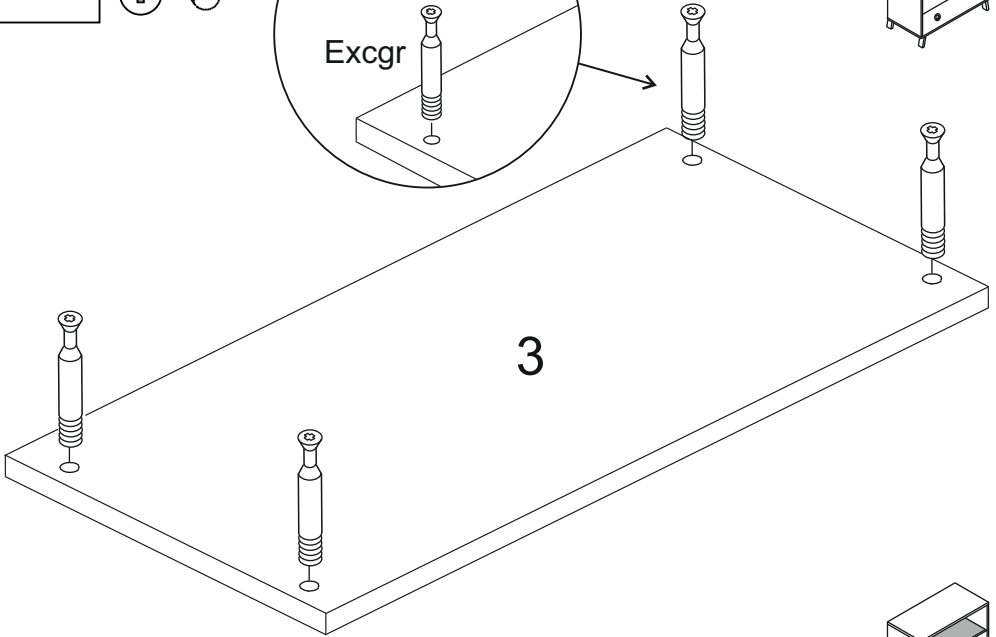
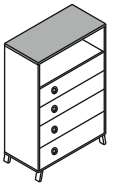
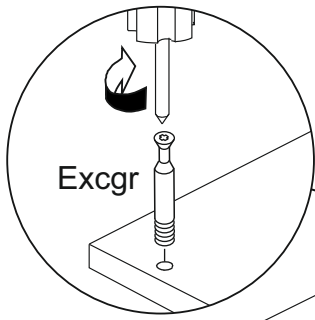
2º agujero
2nd hole

Eu

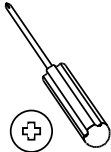
Excgr x 4



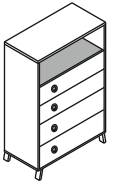
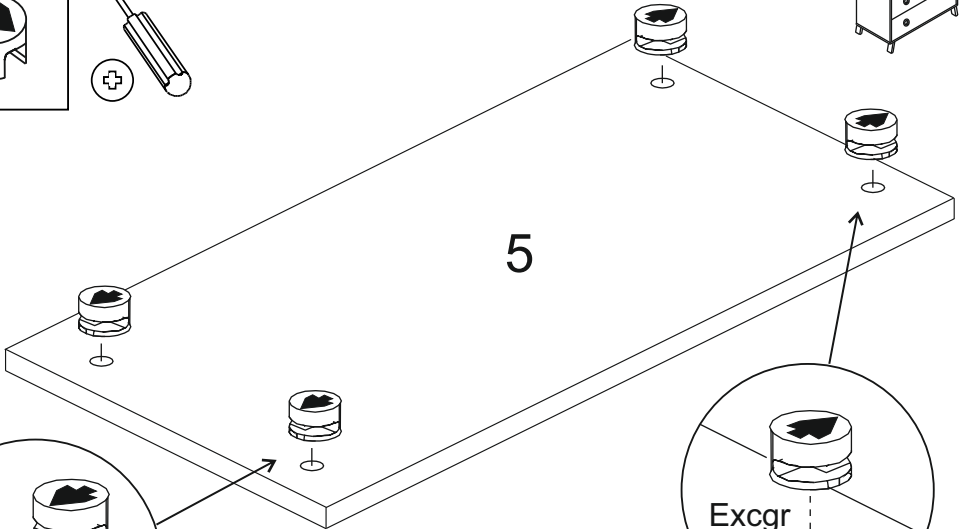
Excgr



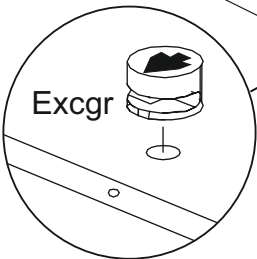
Excgr x 4



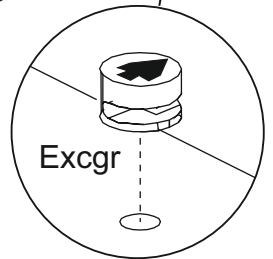
5



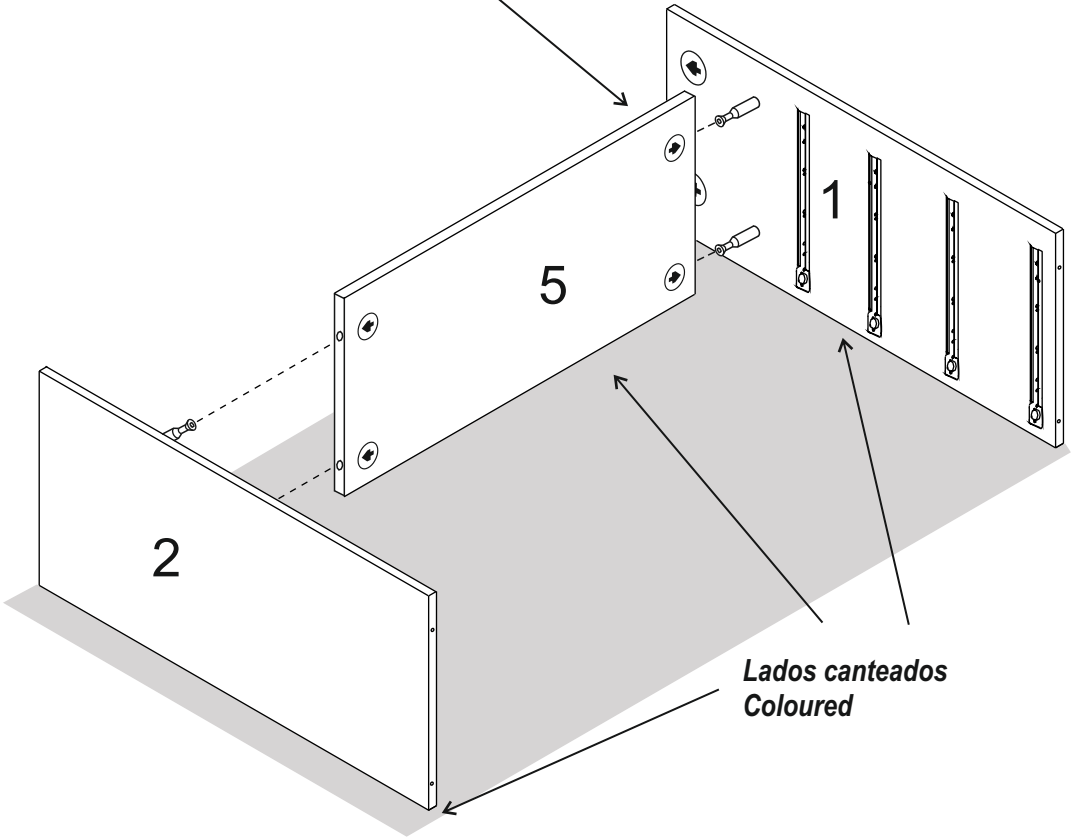
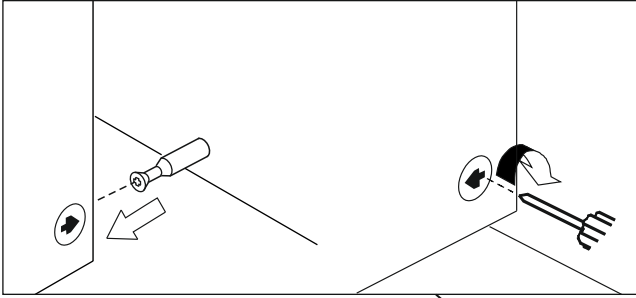
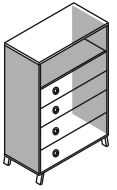
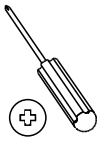
Excgr



Excgr



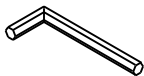
2



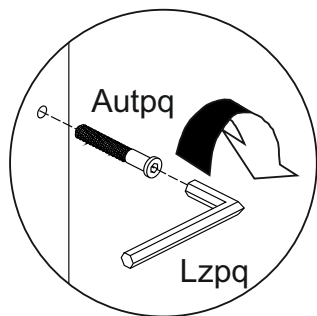
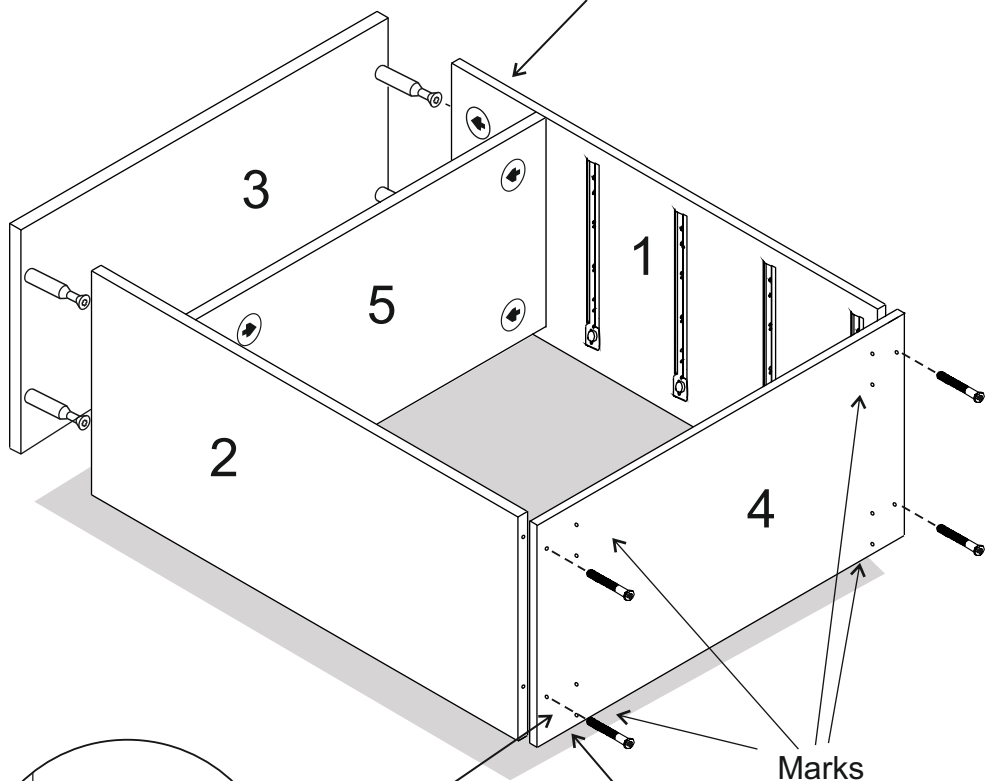
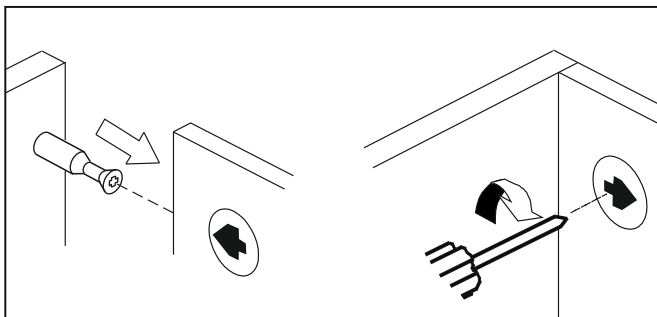
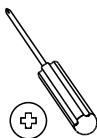
Lados canteados
Coloured

3

Lzpq x 1


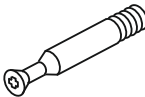


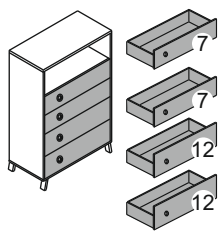
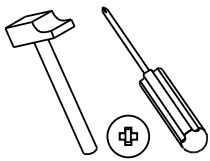
Autpq x 4



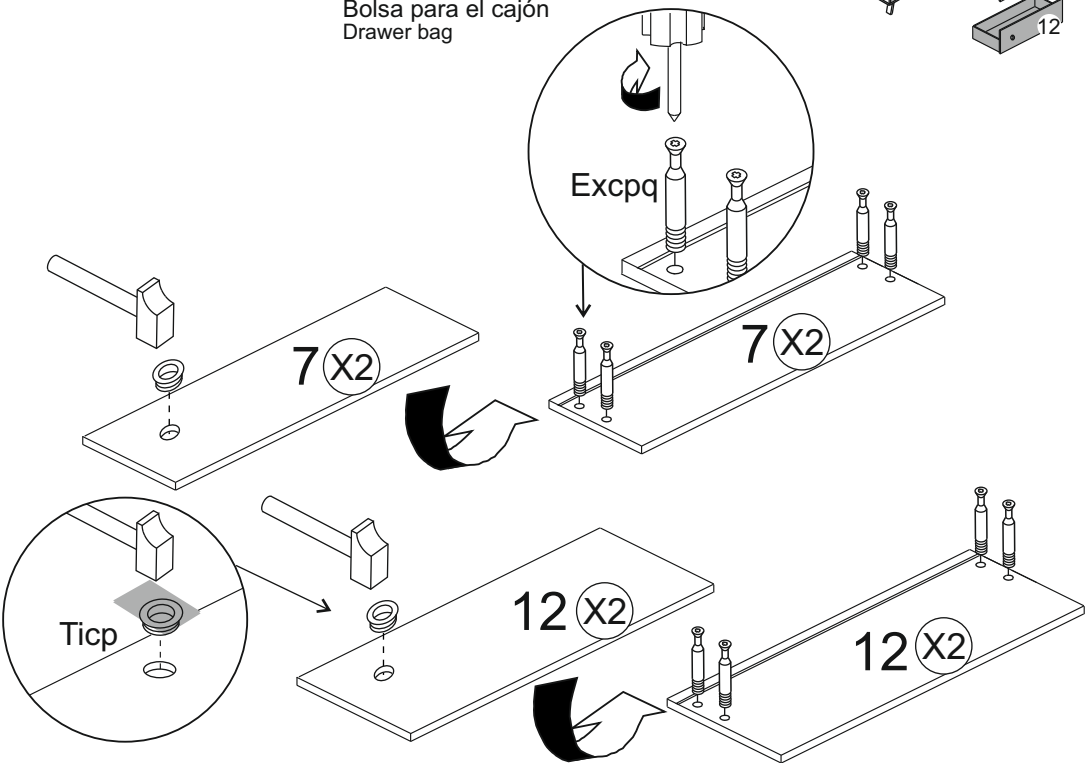
Marks

Lados canteados
Coloured

5	Tirad x 4 	Excpq x 16 
---	---	--

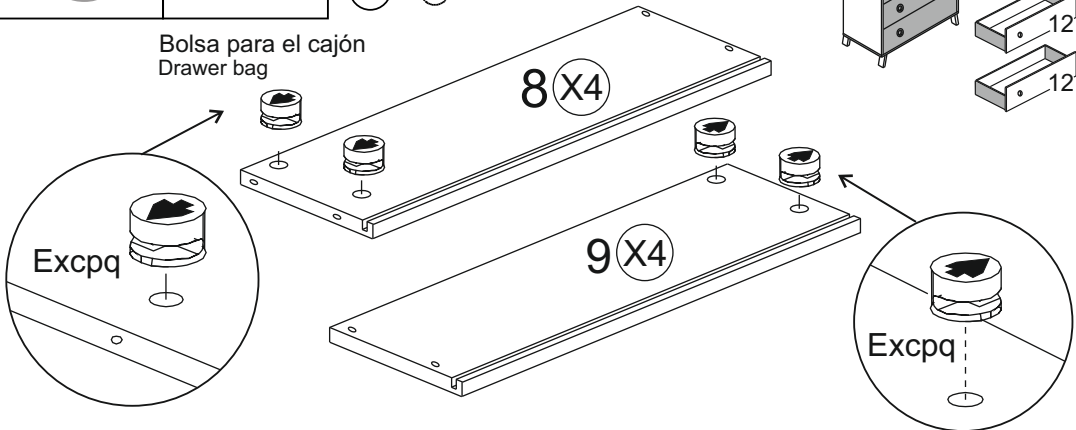
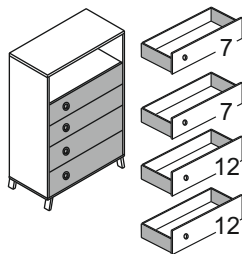



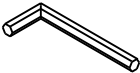
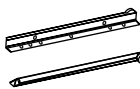

Bolsa para el cajón
Drawer bag

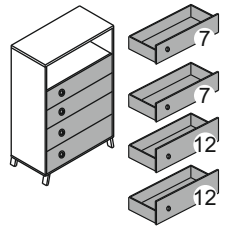


6	Excpq x 16 	
---	---	--

Bolsa para el cajón
Drawer bag

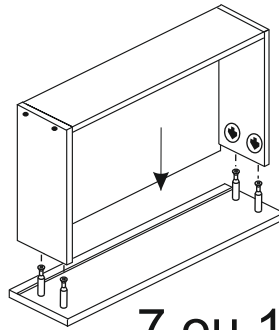
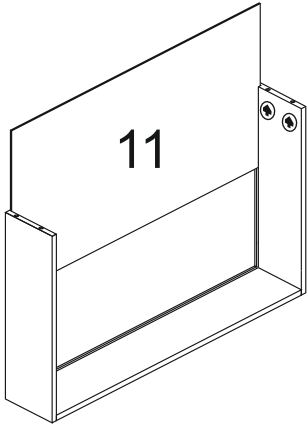
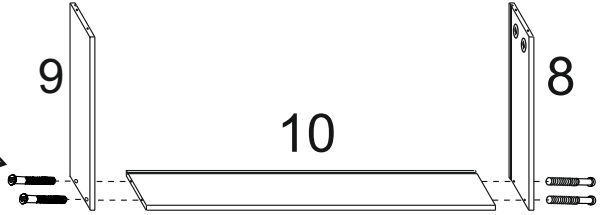
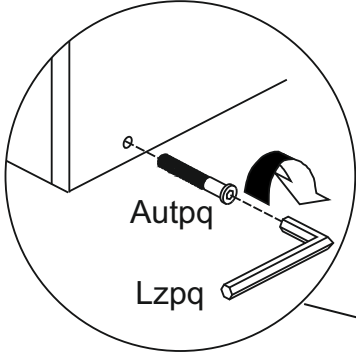


7	Autpq x 16 	Lzpq x 1 	Gm35 x 4 	Rei x 16 
---	---	--	--	---

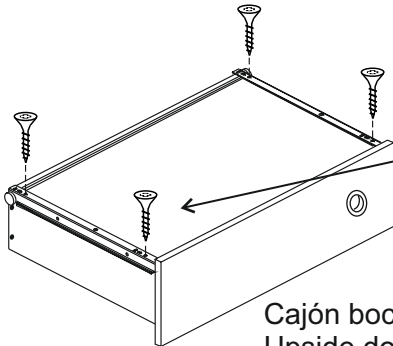
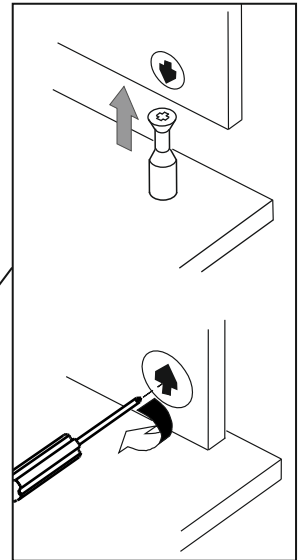


Bolsa para el cajón
Drawer bag

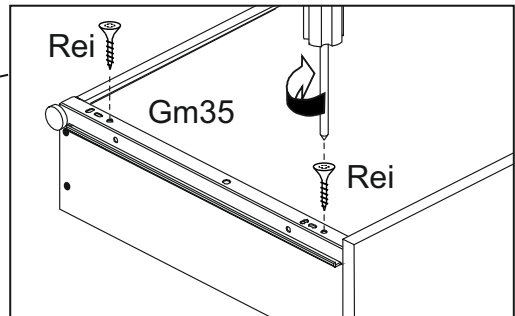
Bolsa para el cajón
Drawer bag



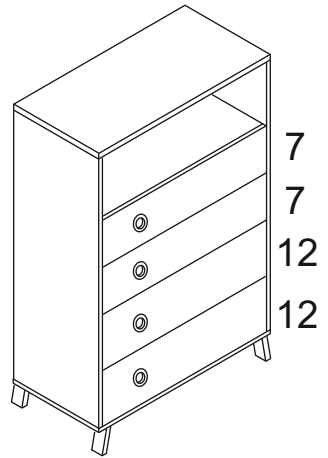
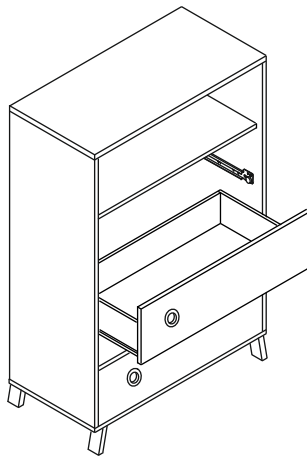
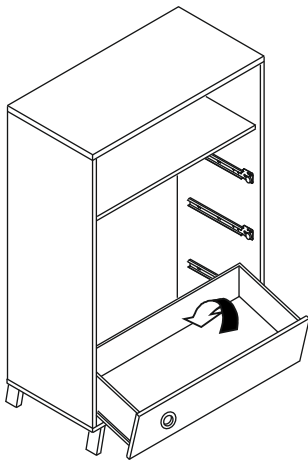
7 ou 12



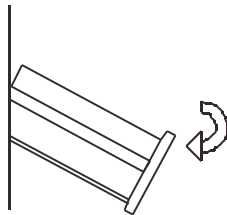
Cajón boca abajo
Upside down drawer



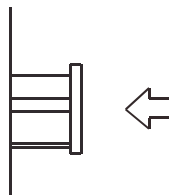
8



1



2



CONDICIONES DE USO Y MANTENIMIENTO

Producto de uso doméstico.

Evitar colocar el mueble cerca de fuentes de calor, de humedad o de una fuerte luz solar.

No lo limpie con productos abrasivos, ni disolventes.

Quitar el polvo antes de limpiarlo.

Utilizar un paño húmedo, limpio y sin pelos.

CONDITIONS OF USE AND MAINTENANCE OF FURNITURE

Product for domestic use only.

Avoid placing the furniture near sources of heat, damp, or strong sunlight.

Do not clean with abrasive products or cleaning products with solvents.

Use a dust remover before any cleaning process.

It is recommended to use a damp, lint-free clean cloth.

ATENCIÓN AL CLIENTE

CUSTOMER SUPPORT

(+34)964 321 111

8am-1pm 3pm-5:30pm lunes a viernes
Monday to Friday

Web: www.mueblespitarch.com

e-mail: comercial@mueblespitarch.com

LOTE/BATCH NUMBER

5506