

# Instrucciones de montaje

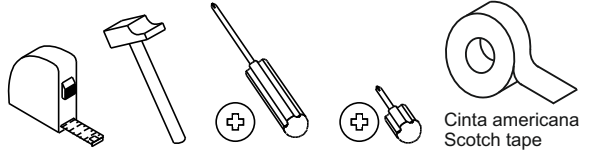
## Assembly instructions



# Te aconsejamos / We advise you

<b>Ordena y cuenta las piezas y herrajes</b>	<b>Habilita una zona para el montaje</b>	<b>Utiliza la caja de embalaje desplegada como superficie de apoyo</b>	<b>No fuerces los tornillos y los elementos de montaje</b>	<b>Sigue paso a paso las instrucciones de montaje</b>
<b>Order and count the parts and fittings</b>	<b>Enable an area for assembling.</b>		<b>Do not force the screws or assembly parts</b>	<b>Follow the assembly instructions step by step</b>

## Herramientas necesarias Tools required

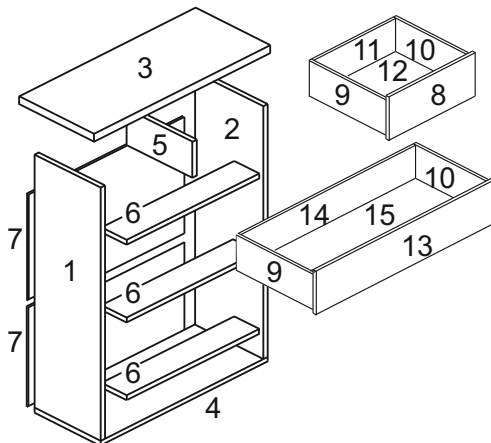


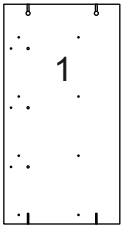
## Herrajes incluidos / Fittings included

<b>Gm35 x 5</b>  N°710254	<b>Excgr x 12</b>  N°721116/721017	<b>Lzpq x 1</b>  N°710251	<b>Autpq x 4</b>  N°710250
<b>Tcp x 6</b>  N°721308	<b>Pun x 30</b>  N°720006	<b>Tirad x 8</b>  N°722029	<b>Tir x 17</b>  N°721007
<b>Pata x 4</b>  N°710264		<b>Pir x 3</b>  N°721076	<b>Rei x 16</b>  N°721020

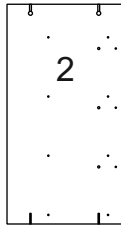
## Bolsa para los cajones / Drawers bag (X5)

<b>Excpcq x 4</b>  N°721126/721017	<b>Autpq x 4</b>  N°710250	<b>Rei x 4</b>  N°721020	<b>Eu x 4</b>  N°721014
--	----------------------------------	--------------------------------	-------------------------------

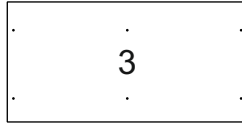




824x435 mm  
903815



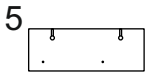
824x435 mm  
903814



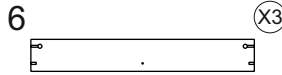
900x450 mm  
903831



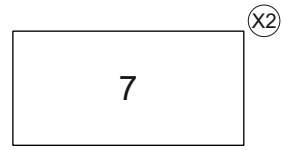
872x436 mm  
903832



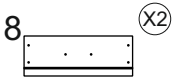
433x158 mm  
903853



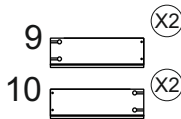
838x120 mm  
903850



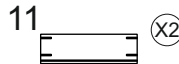
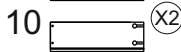
866x428 mm  
990385



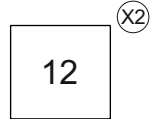
407x150 mm  
903862



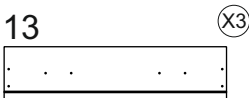
350x110 mm  
1350115/1350116



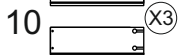
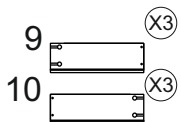
362x110 mm  
1362119



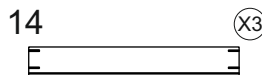
374x350 mm  
890385



834x199 mm  
903861



350x110 mm  
1350115/1350116



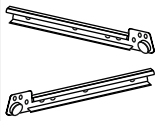
789x110 mm  
1789119



802x350 mm  
890384

# 1

Gm35 x 4



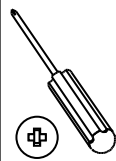
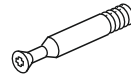
Eu x 16



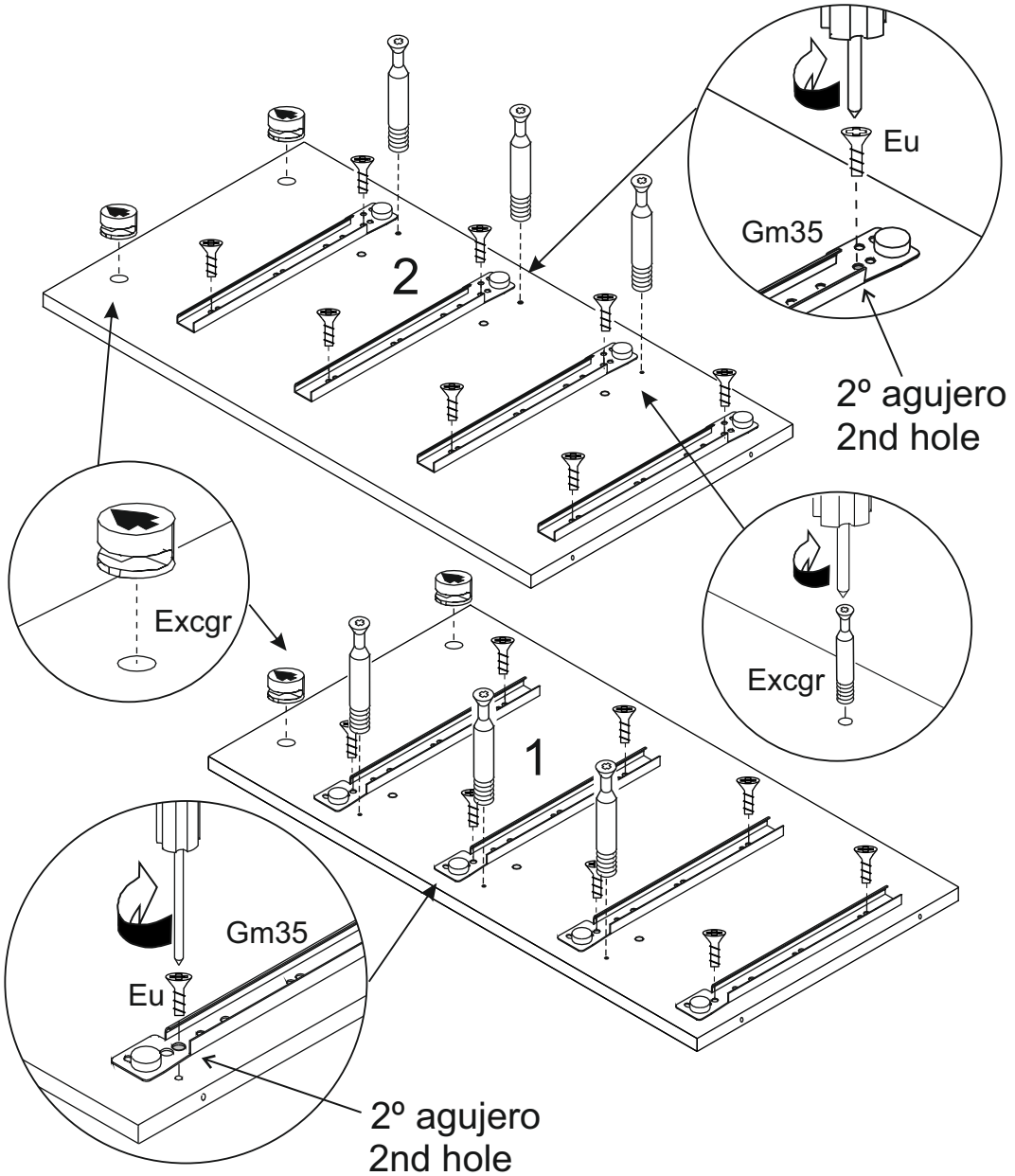
Excgr x 4

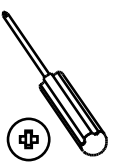
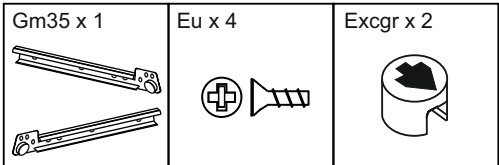


Excgr x 6

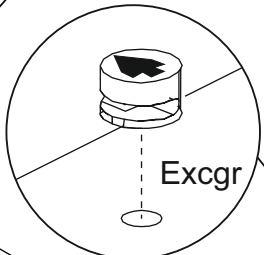
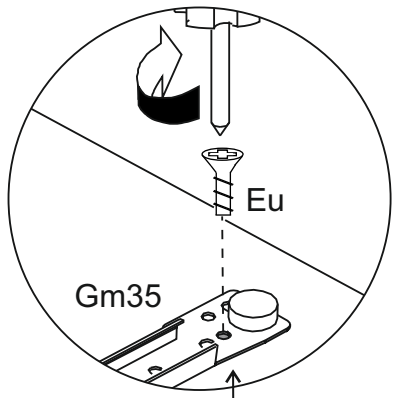
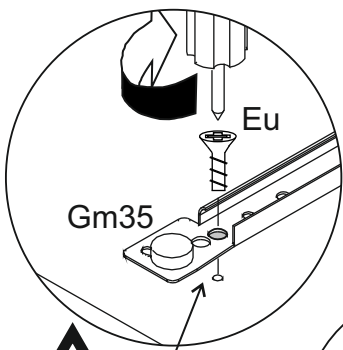


Bolsa para los cajones  
Drawers bag





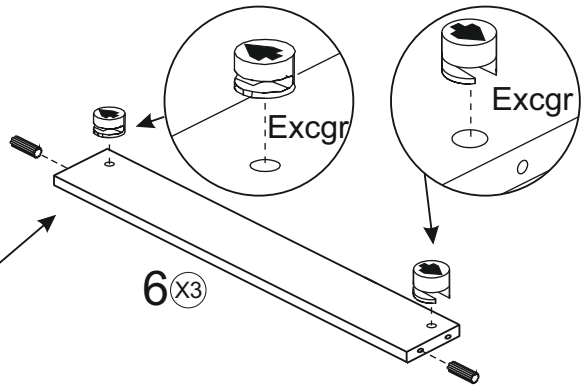
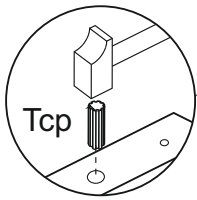
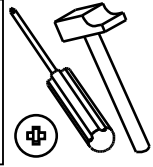
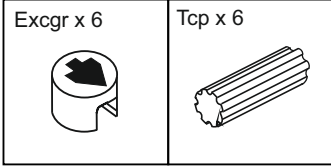
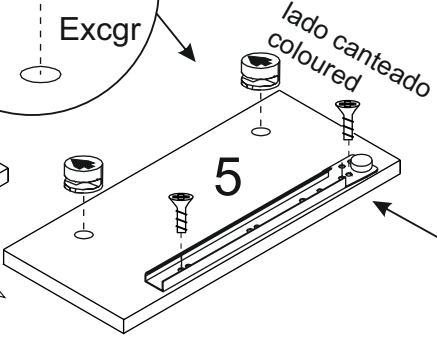
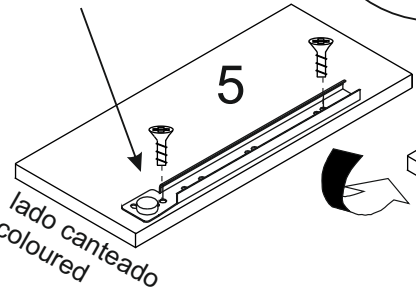
Bolsa para los cajones  
Drawers bag



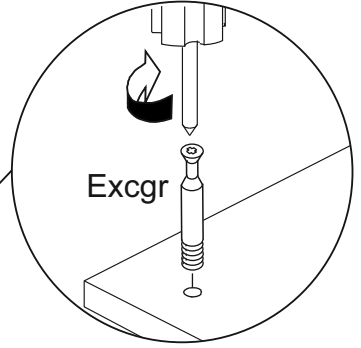
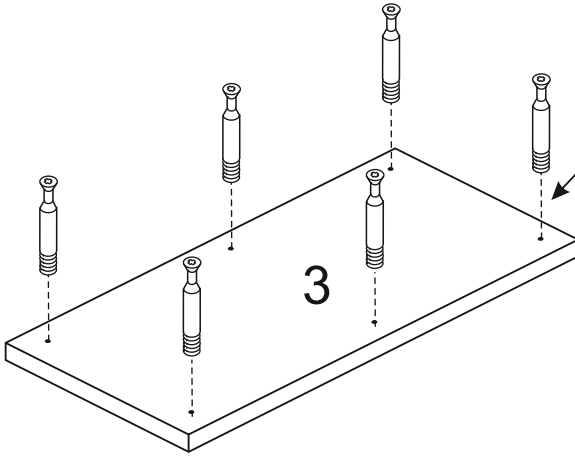
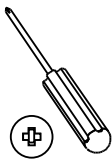
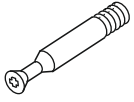
**2º agujero**  
2nd hole



**1º agujero**  
1st hole



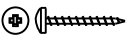
Excgr x 6



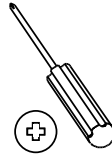
Excpcq x 20



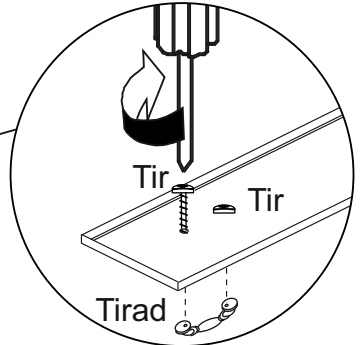
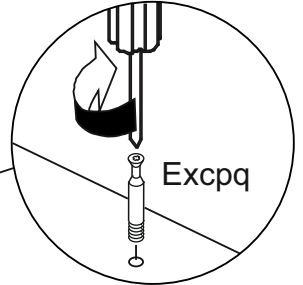
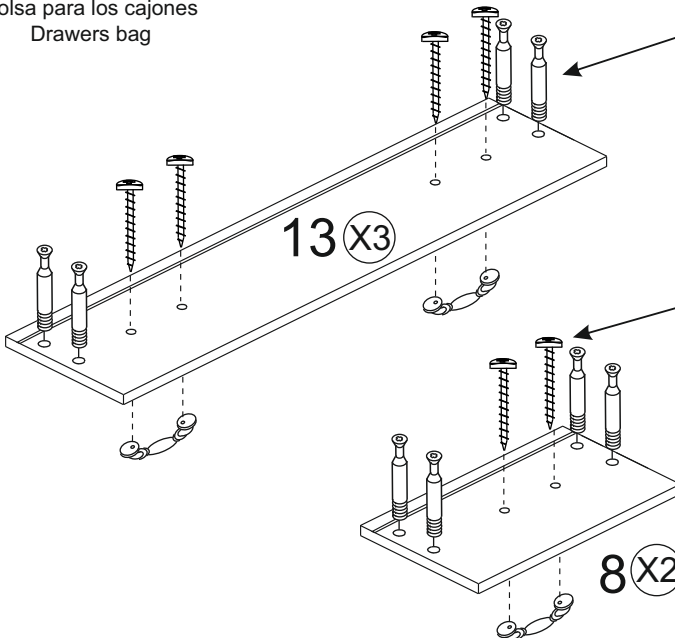
Tir x 16



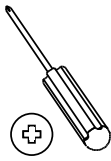
Tirad x 8



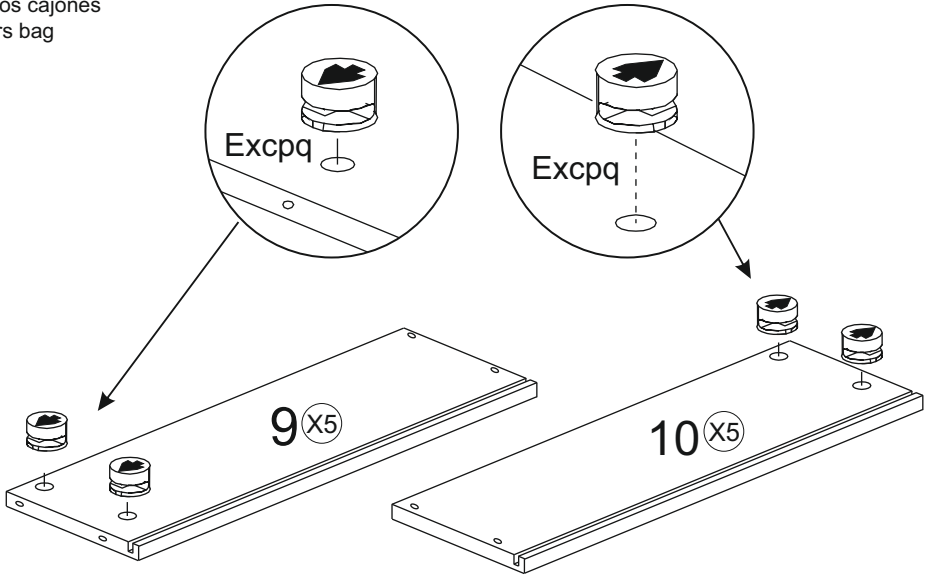
Bolsa para los cajones  
Drawers bag



Excpq x 16

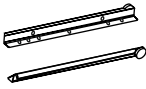


Bolsa para los cajones  
Drawers bag



2

Gm35 x 2



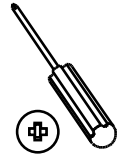
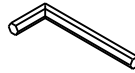
Rei x 8



Autpq x 8



Lzpq x 1

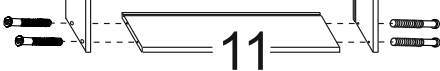


Bolsa para los cajones  
Drawers bag

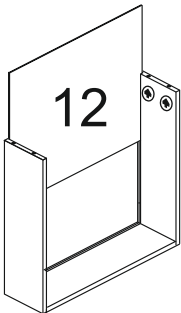
10



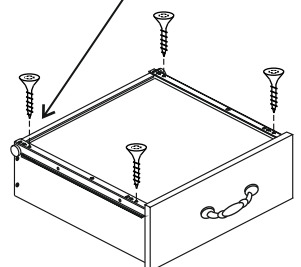
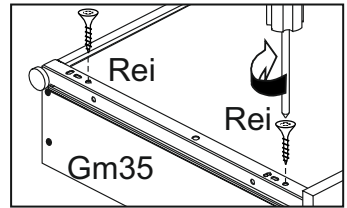
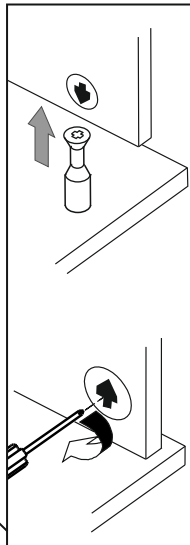
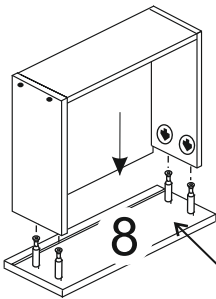
9



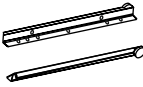


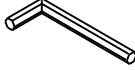
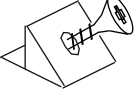

12



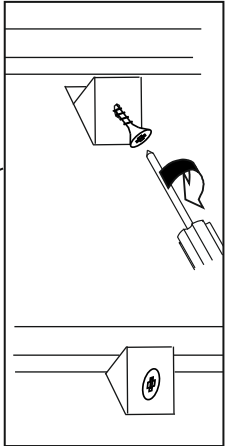
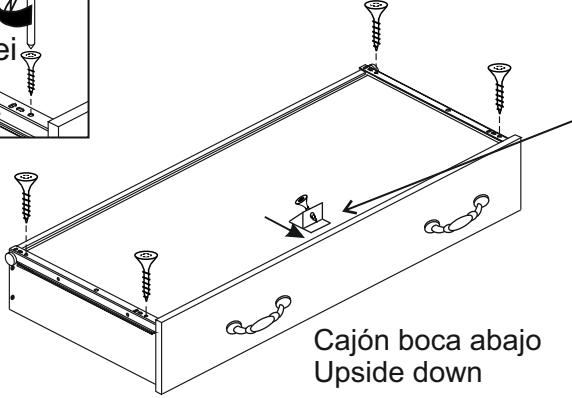
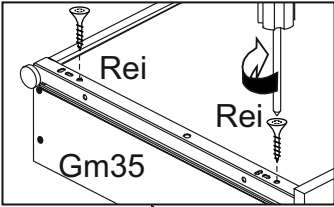
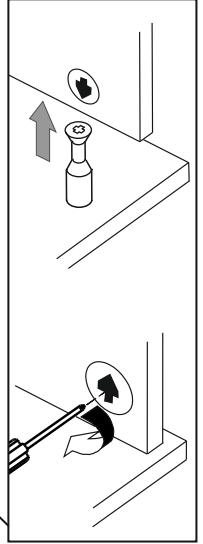
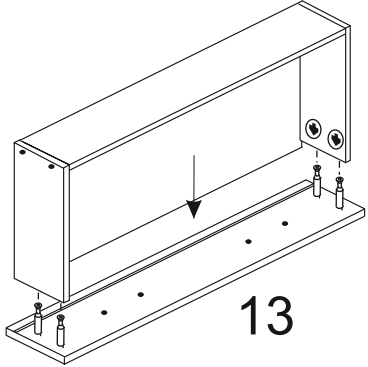
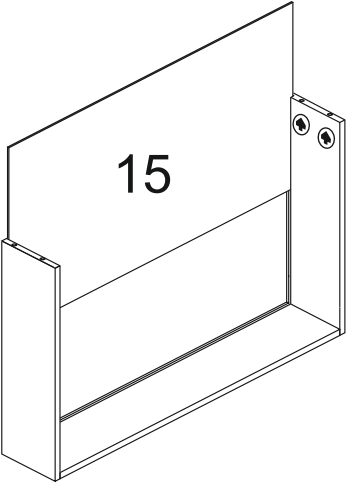
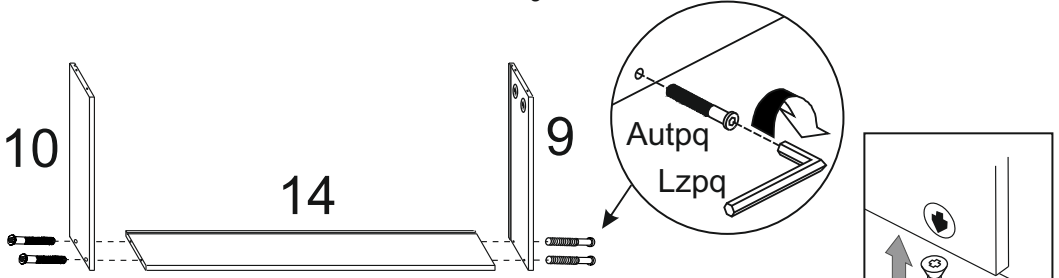
8



Cajón boca abajo  
Upside down

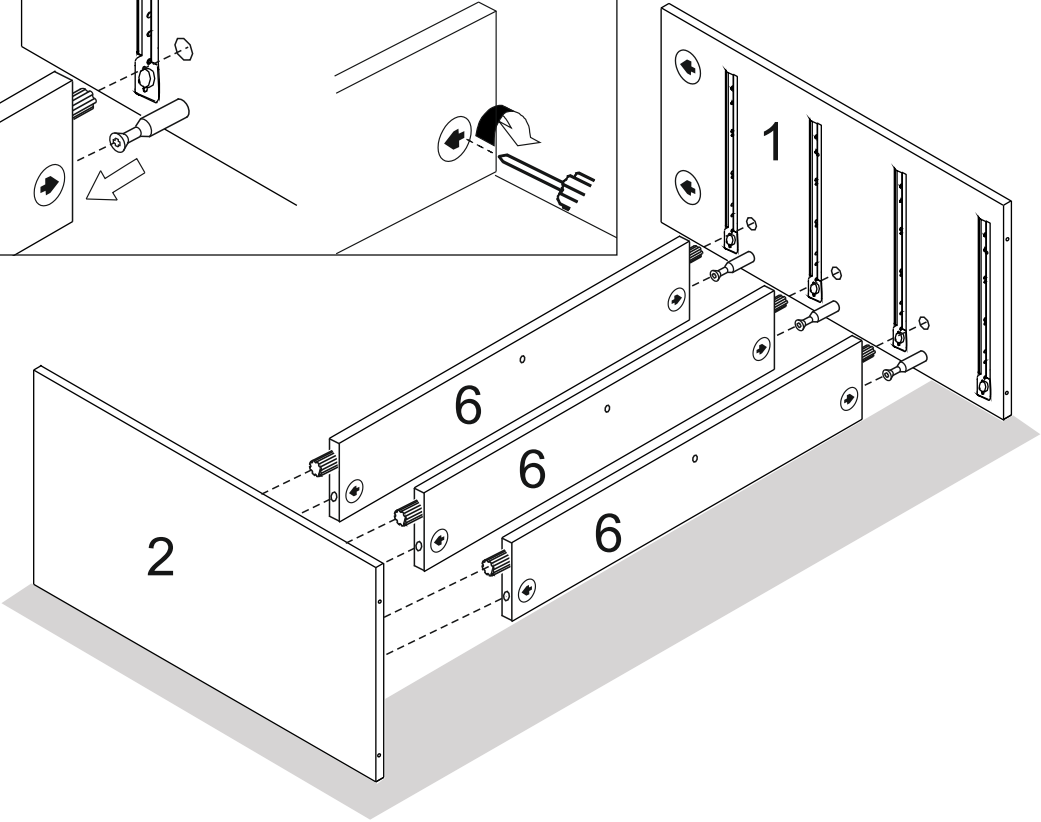
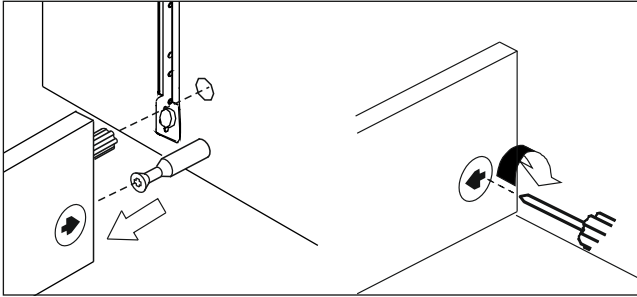
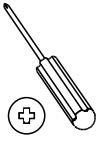
3	Gm35 x 3 	Rei x 12 	Autpq x 12 	Lzpq x 1 	Pir x 3 	
---	--	---	---	--	--	--

Bolsa para los cajones  
Drawers bag





4

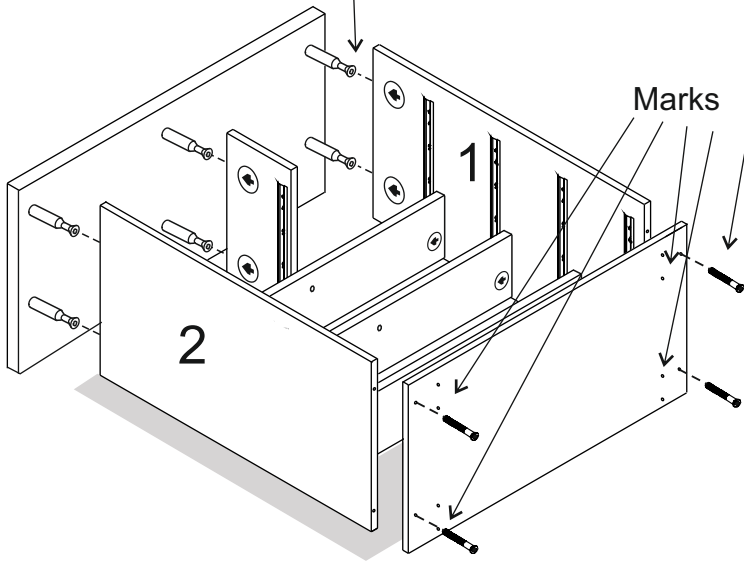
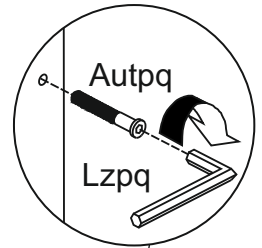
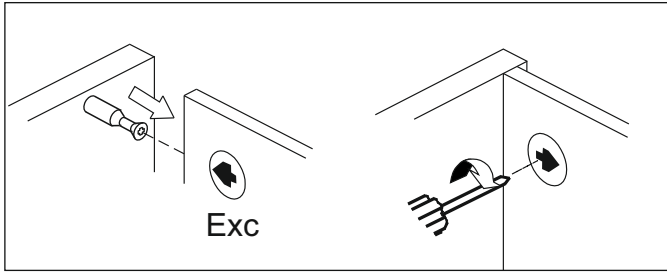
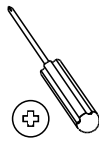
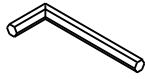


# 5

Autpq x 4

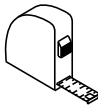
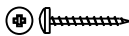


Lzpq x 1

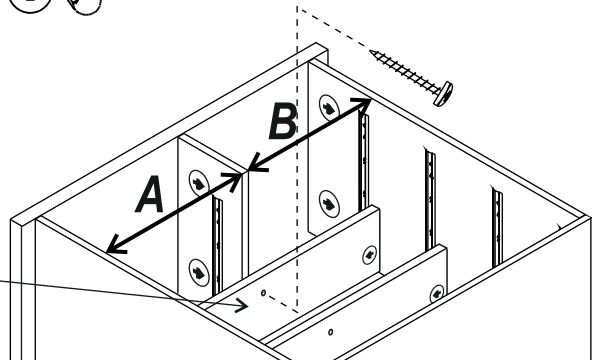
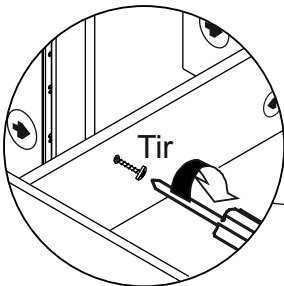


# 6

Tir x 1

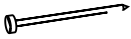


$A=B$



# 7

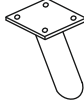
Pun x 30



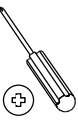
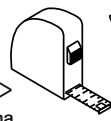
Rei x 16



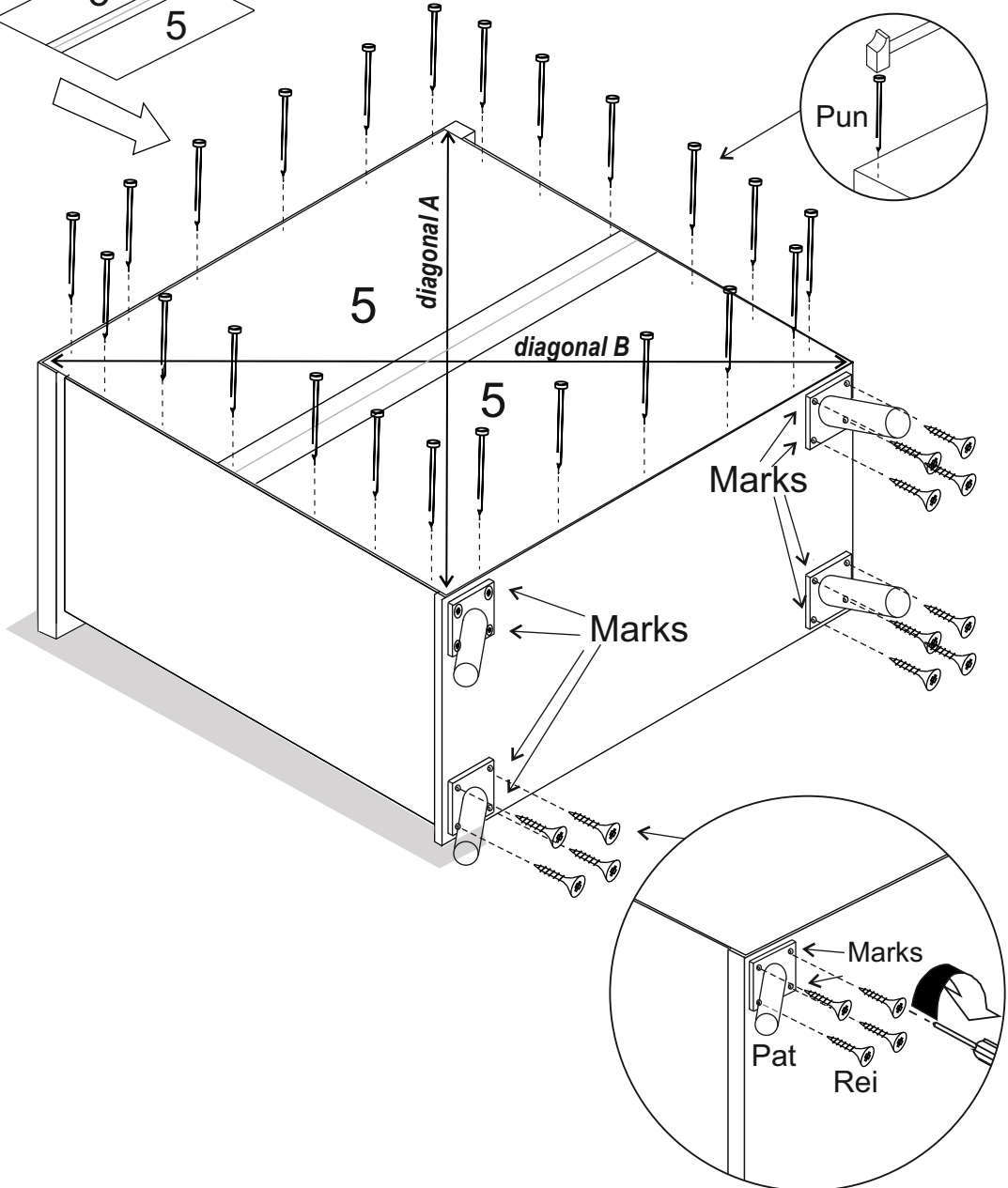
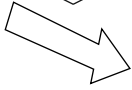
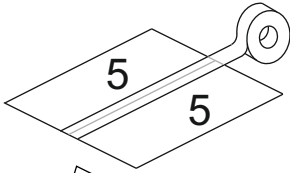
Pata x 4



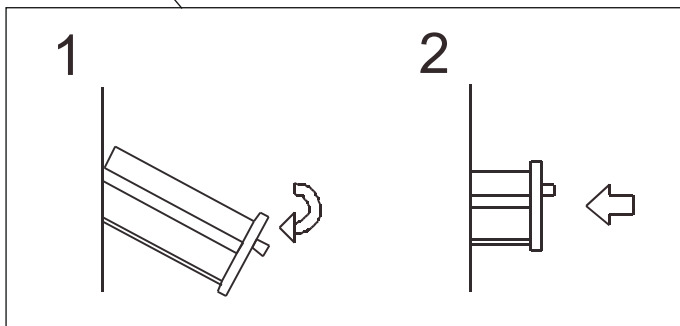
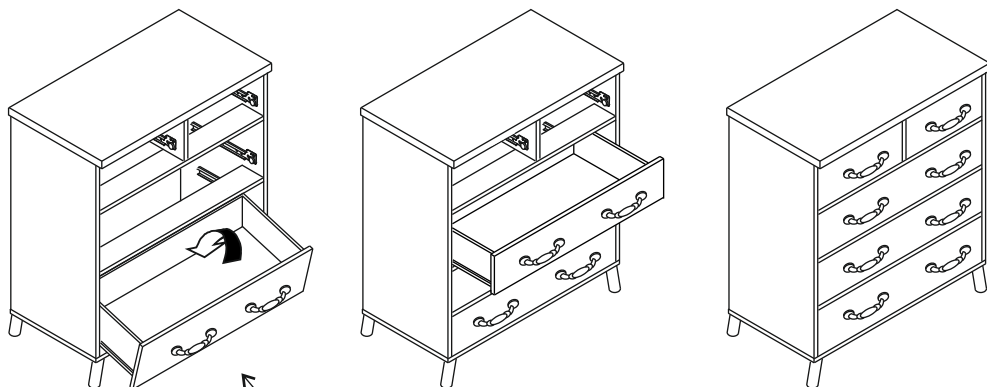
Cinta americana  
Scotch tape



**diagonal A = diagonal B**



# 8



## CONDICIONES DE USO Y MANTENIMIENTO

Producto de uso doméstico.

Evitar colocar el mueble cerca de fuentes de calor, de humedad o de una fuerte luz solar.

No lo limpie con productos abrasivos, ni disolventes.

Quitar el polvo antes de limpiarlo.

Utilizar un paño húmedo, limpio y sin pelos.

## CONDITIONS OF USE AND MAINTENANCE OF FURNITURE

Product for domestic use only.

Avoid placing the furniture near sources of heat, damp, or strong sunlight.

Do not clean with abrasive products or cleaning products with solvents.

Use a dust remover before any cleaning process.

It is recommended to use a damp, lint-free clean cloth.

ATENCIÓN AL CLIENTE  
CUSTOMER SUPPORT

**(+34)964 321 111**

8am-1pm 3pm-5:30pm lunes a viernes  
Monday to Friday

Web: [www.mueblespitarch.com](http://www.mueblespitarch.com)  
e-mail: [comercial@mueblespitarch.com](mailto:comercial@mueblespitarch.com)

LOTE/BATCH NUMBER  
5055