

Instrucciones de montaje

Assembly instructions



Te aconsejamos / We advise you

Ordena y cuenta las piezas y herrajes

Habilita una zona para el montaje

Utiliza la caja de embalaje desplegada como superficie de apoyo

No fuerces los tornillos y los elementos de montaje

Sigue paso a paso las instrucciones de montaje

Order and count the parts and fittings

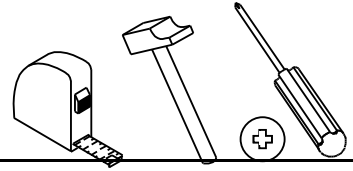
Enable an area for assembling.

Use the unfolded packaging box as a support surface



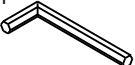
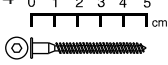


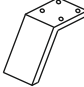
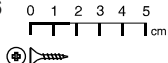
Do not force the screws or assembly parts

Follow the assembly instructions step by step

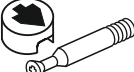
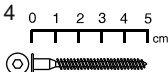
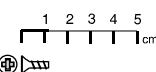
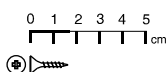
Herramientas necesarias Tools required

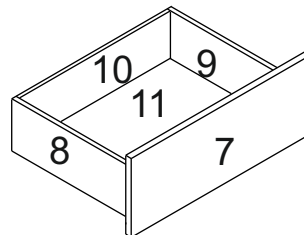
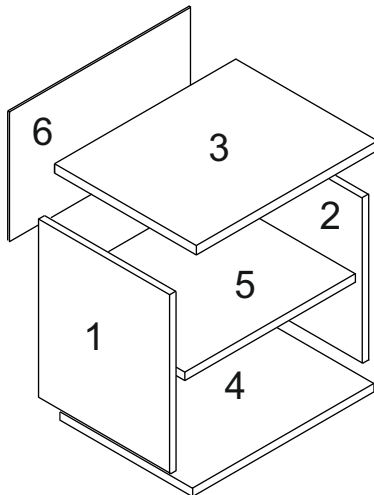


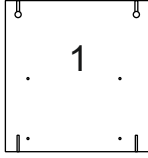
Herrajes incluidos / Fittings included

<p>Gm30 x 1</p>  <p>Nº7110042</p>	<p>Exgr x 8</p>  <p>Nº721016 Nº721017</p>	<p>Lzpq x 1</p>  <p>Nº710251</p>	<p>Autpq x 4</p>  <p>Nº710250</p>
<p>Pun x 30</p>  <p>Nº720006</p>	<p>Tirad x 1</p>  <p>Nº722030</p>	<p>Pat x 4</p>  <p>Nº710273</p>	<p>Rei x 16</p>  <p>Nº721020</p>

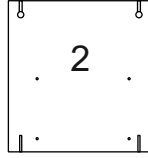
Bolsa para los cajones /Drawer bag

<p>Excpq x 4</p>  <p>Nº721126/721017</p>	<p>Autpq x 4</p>  <p>Nº710250</p>	<p>Eu x 4</p>  <p>Nº721014</p>	<p>Rei x 4</p>  <p>Nº721020</p>
---	--	---	---

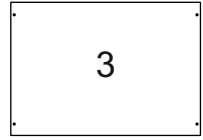




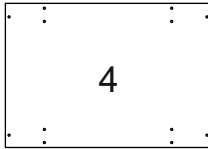
368x349 mm
1407015



368x349 mm
1407014



500x351 mm
1407031



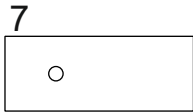
500x351 mm
1407032



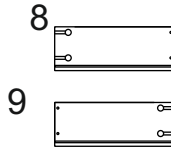
466x330 mm
1407020



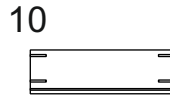
494x211 mm
914075



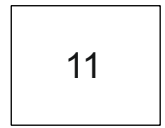
459x182 mm
1407060



300x110 mm
1300115/1300116



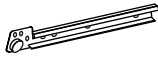
415x110 mm
1415119



427x300 mm
814094

1

Gm30 x 1



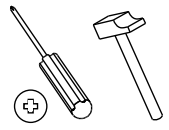
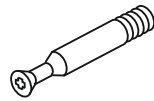
Eu x 2



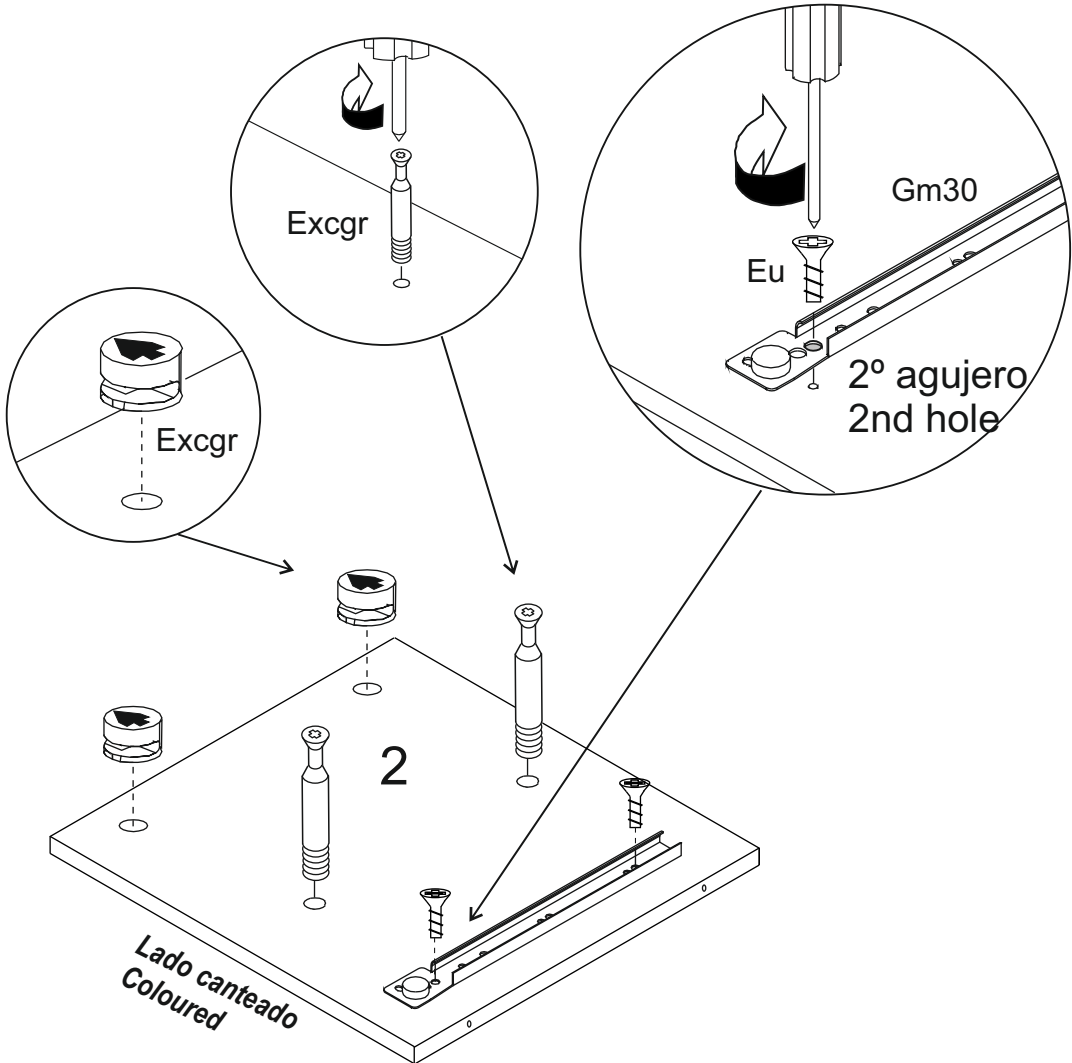
Excgr x 2



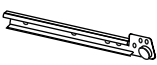
Excgr x 2



Bolsa para el cajón
Drawer bag



Gm30 x 1



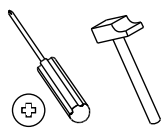
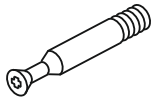
Eu x 2



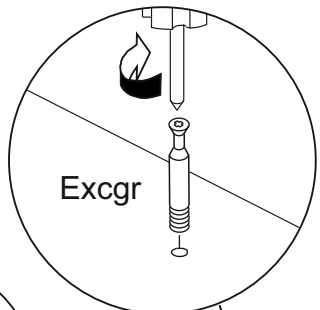
Excgr x 2



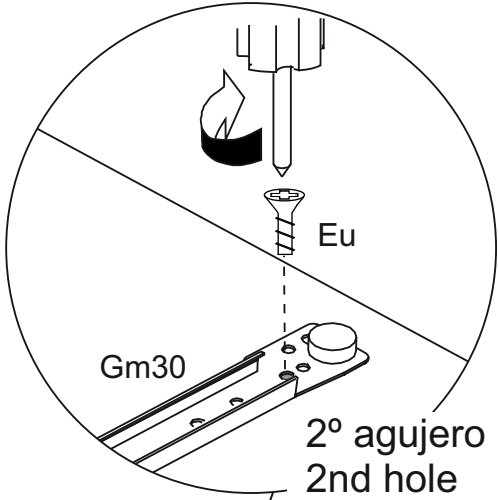
Excgr x 2



Bolsa para el cajón
Drawer bag

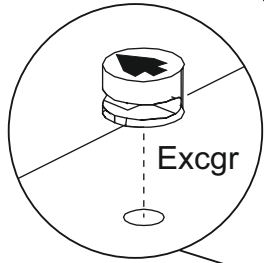


Excgr

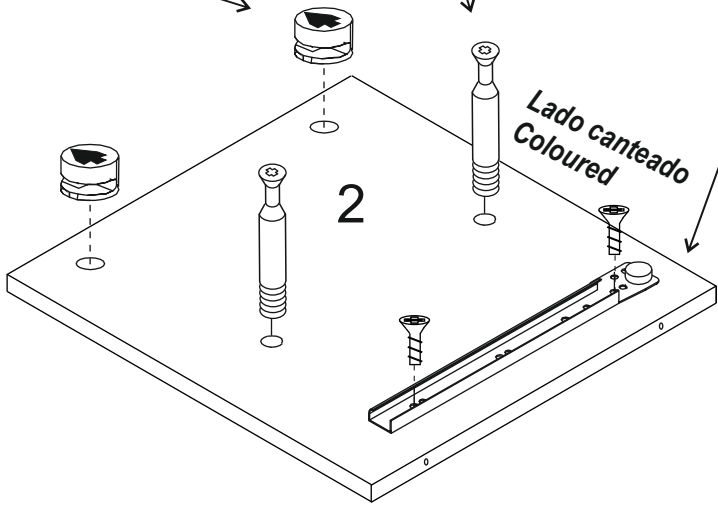


Gm30

2º agujero
2nd hole



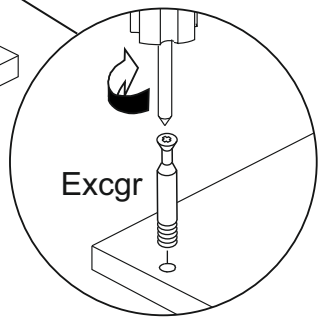
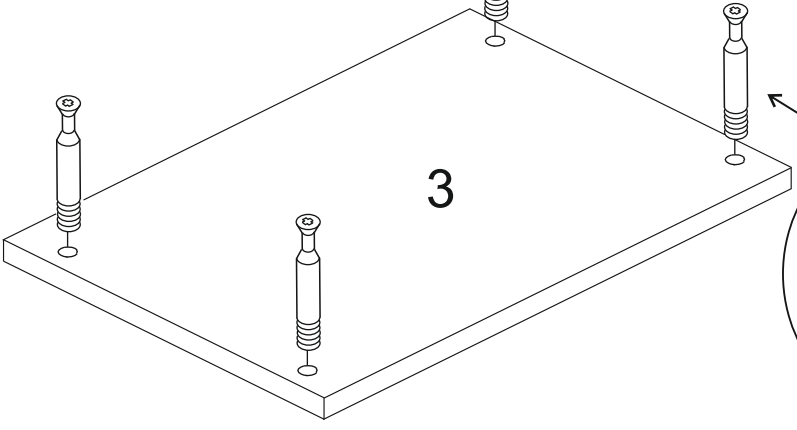
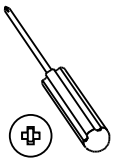
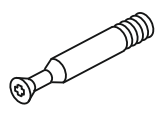
Excgr



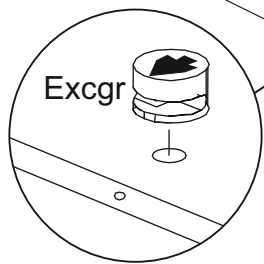
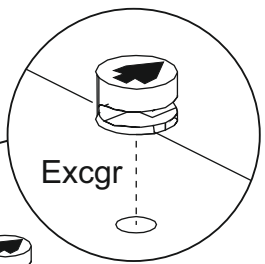
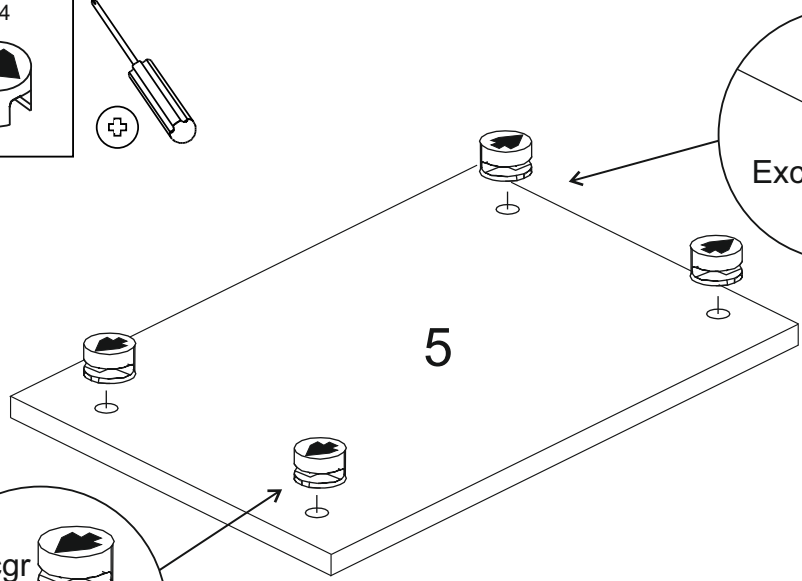
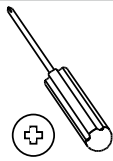
2

Lado canteado
Coloured

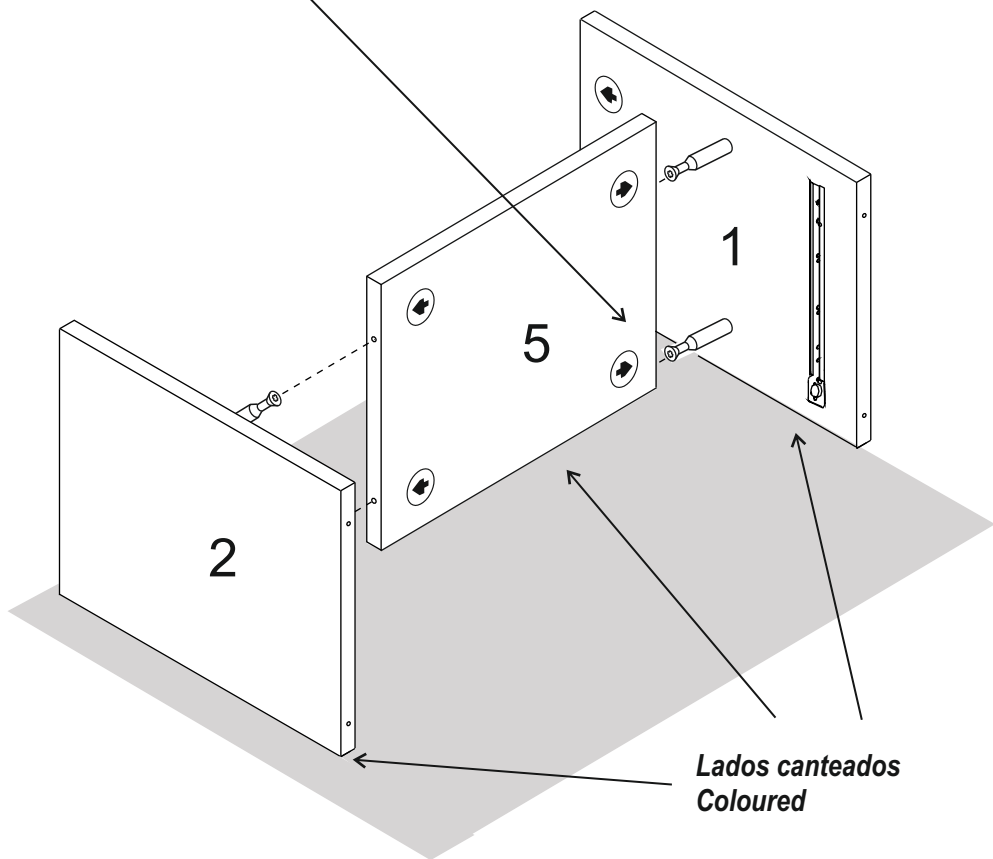
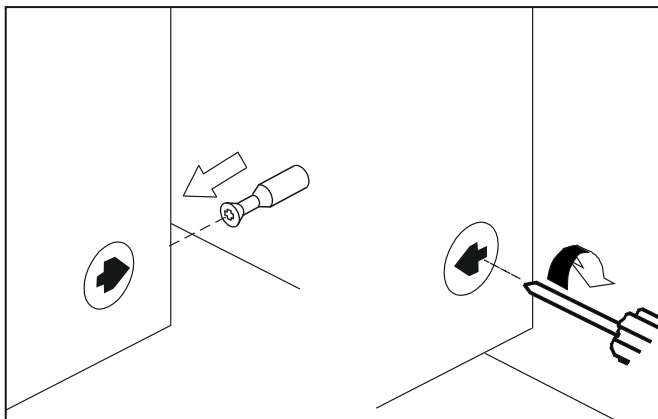
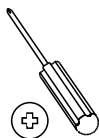
Excgr x 4



Excgr x 4



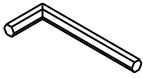
2



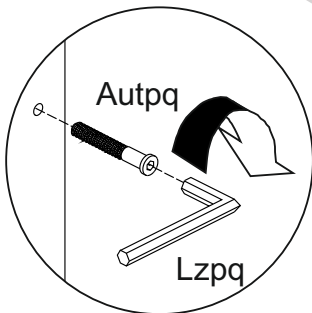
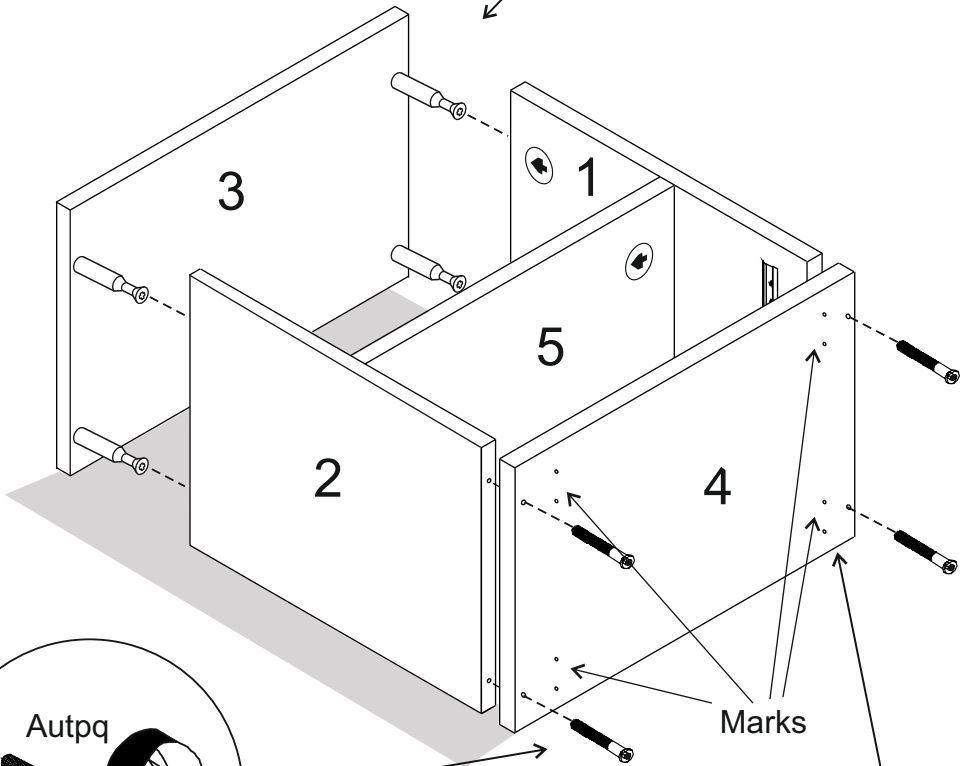
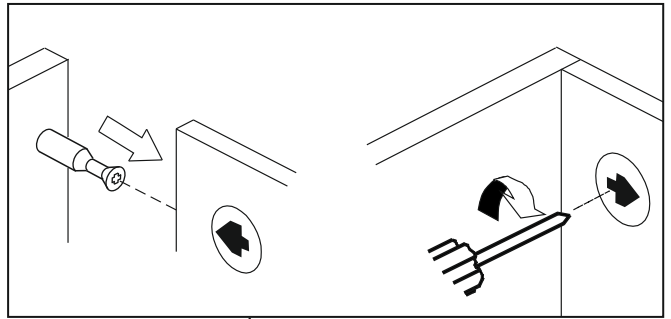
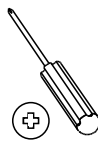
*Lados canteados
Coloured*

3

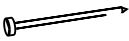
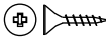
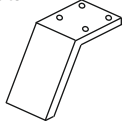
Lzpq x 1

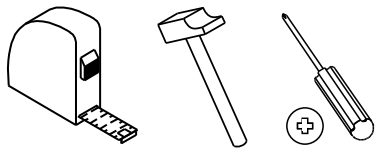


Autpq x 4

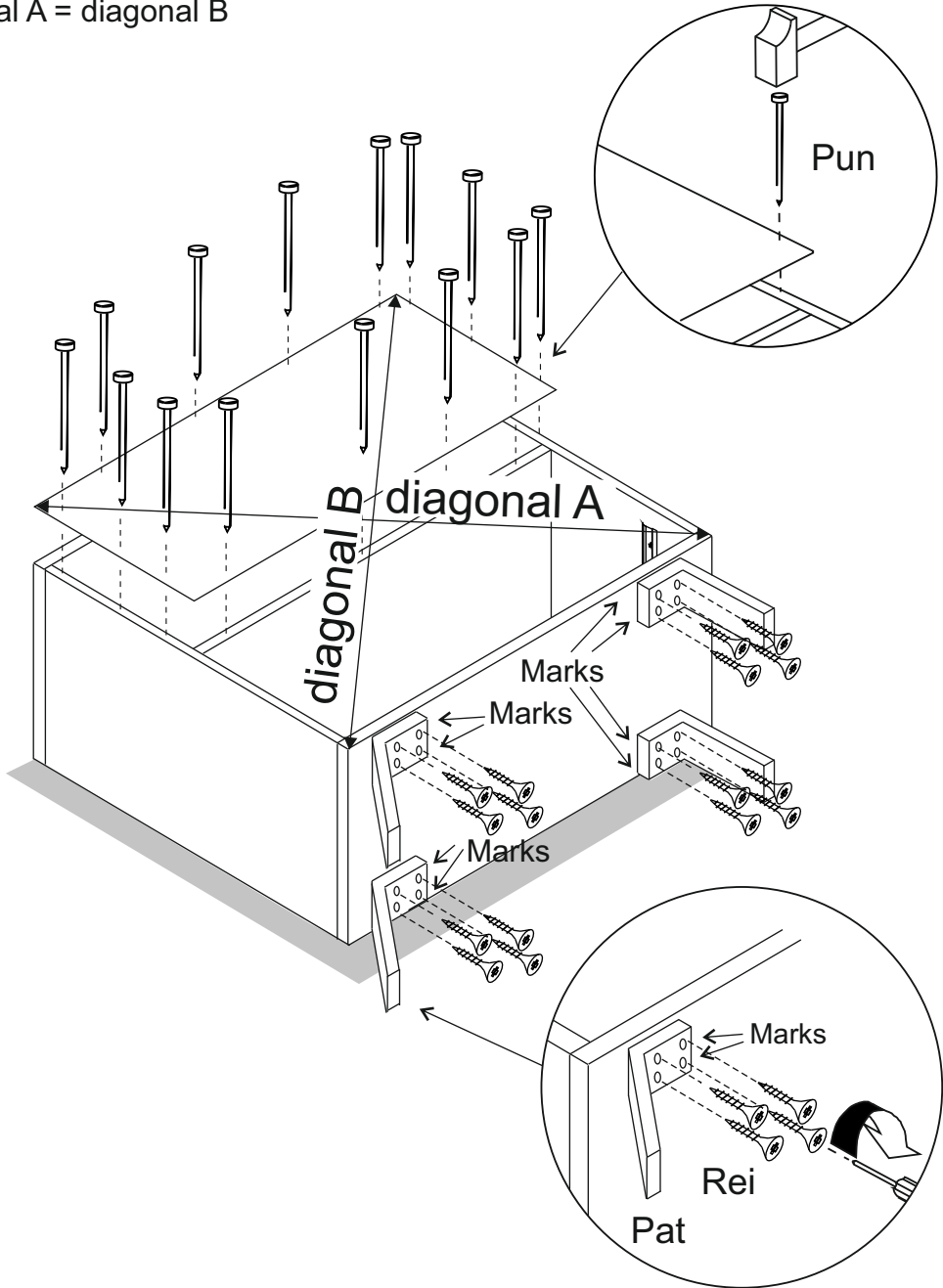


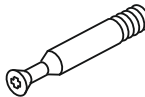

*Lados canteados
Coloured*

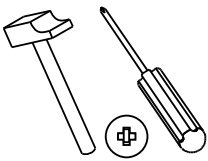
4	Pun x 30 	Rei x 16 	Pata x 4 
---	--	--	--



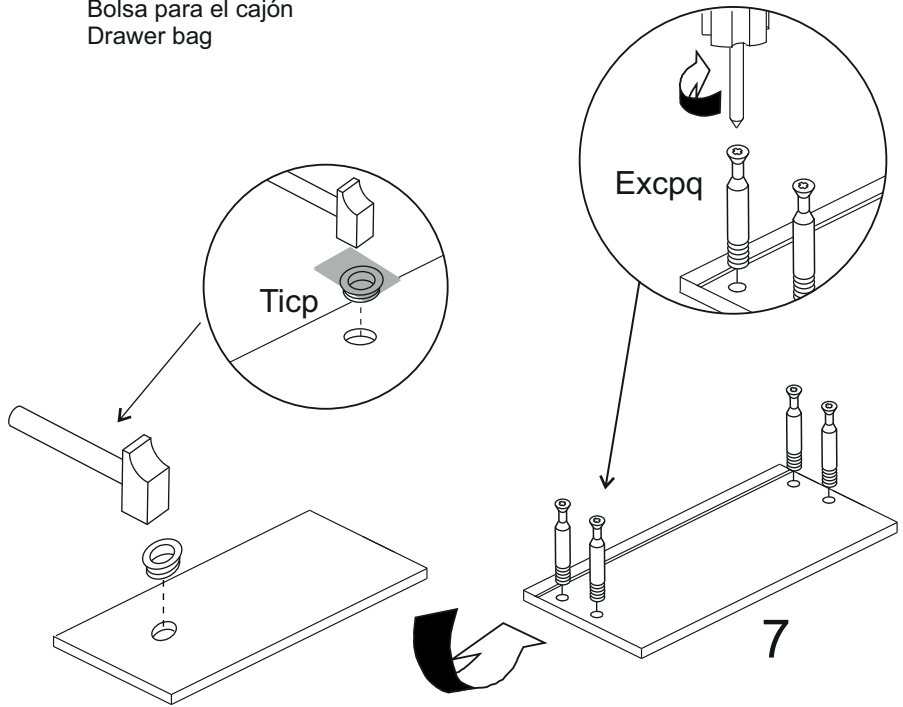
diagonal A = diagonal B




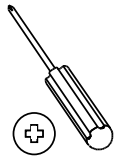
5	Excpq x 4 	Tir x 1 
---	---	---



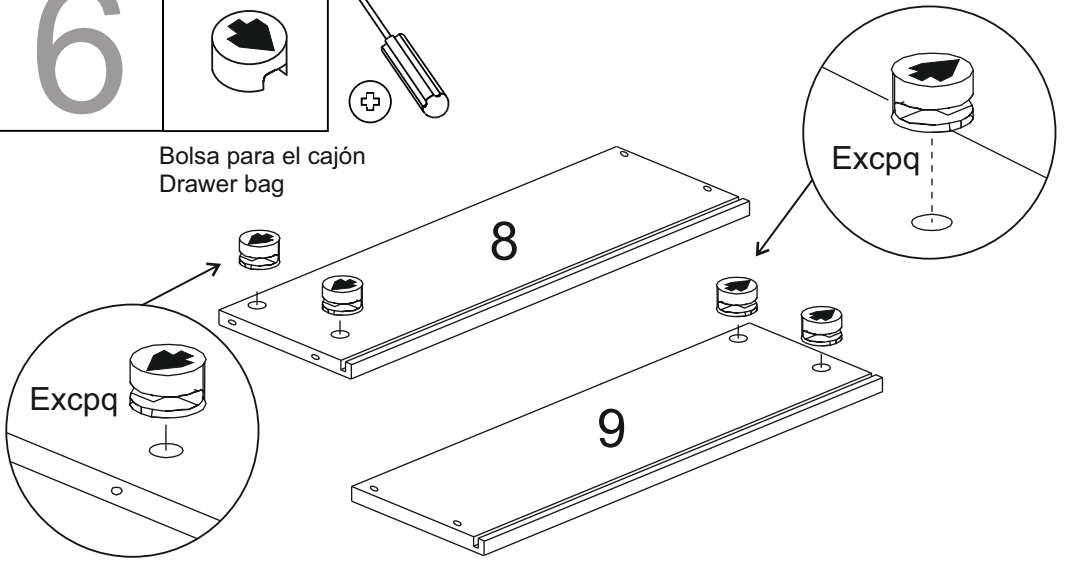
Bolsa para el cajón
Drawer bag

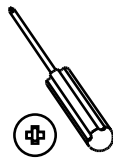
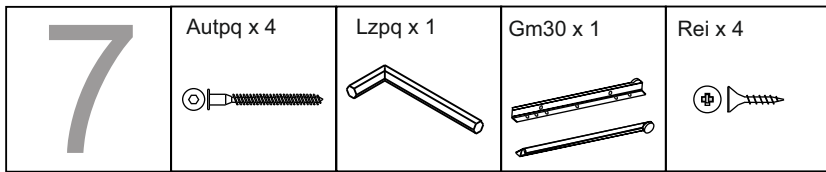


6	Excpq x 4 
---	---



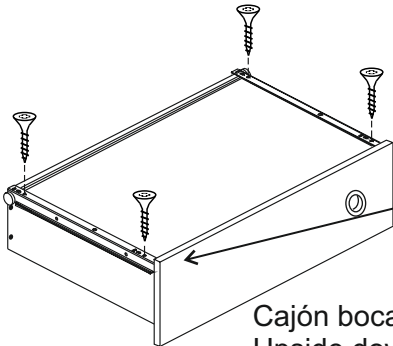
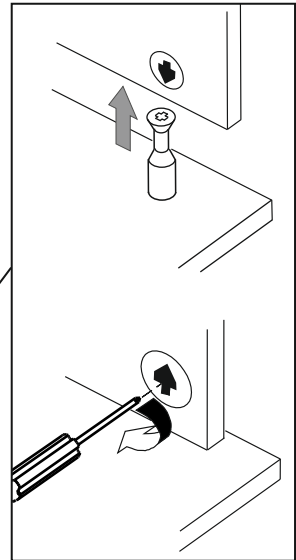
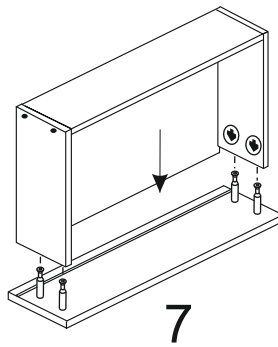
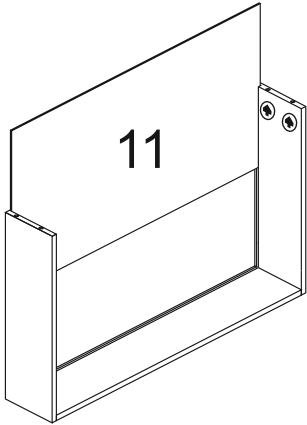
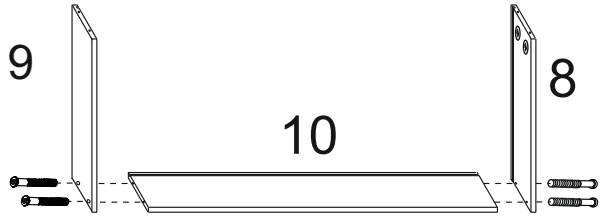
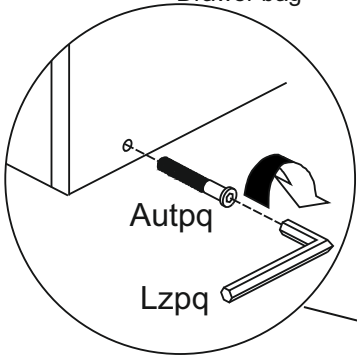
Bolsa para el cajón
Drawer bag



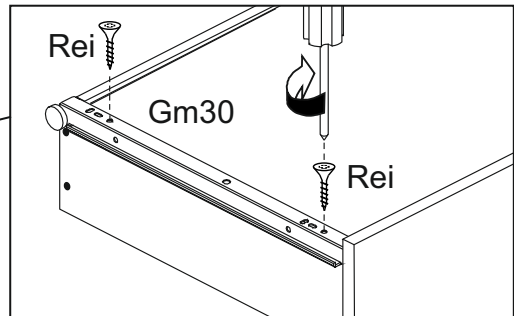


Bolsa para el cajón
Drawer bag

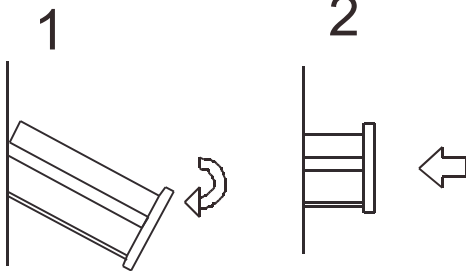
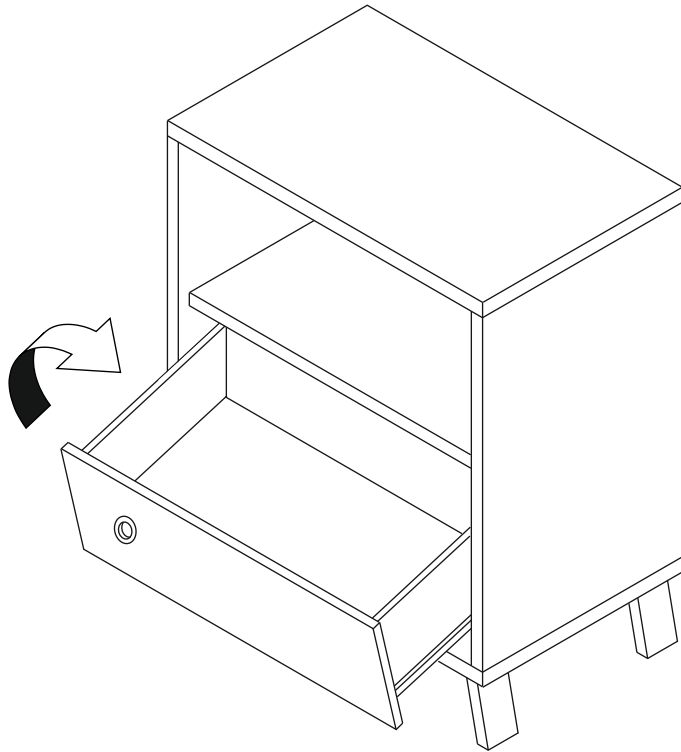
Bolsa para el cajón
Drawer bag



Cajón boca abajo
Upside down drawer



8



CONDICIONES DE USO Y MANTENIMIENTO

Producto de uso doméstico.

Evitar colocar el mueble cerca de fuentes de calor, de humedad o de una fuerte luz solar.

No lo limpie con productos abrasivos, ni disolventes.

Quitar el polvo antes de limpiarlo.

Utilizar un paño húmedo, limpio y sin pelos.

CONDITIONS OF USE AND MAINTENANCE OF FURNITURE

Product for domestic use only.

Avoid placing the furniture near sources of heat, damp, or strong sunlight.

Do not clean with abrasive products or cleaning products with solvents.

Use a dust remover before any cleaning process.

It is recommended to use a damp, lint-free clean cloth.

ATENCIÓN AL CLIENTE

CUSTOMER SUPPORT

(+34)964 321 111

8am-1pm 3pm-5:30pm lunes a viernes
Monday to Friday

Web: www.mueblespitarch.com

e-mail: comercial@mueblespitarch.com

LOTE/BATCH NUMBER

10013