

Instrucciones de montaje

Pítarch
SYSTEM KIT MUEBLES

Assembly instructions



REF. 10031

Te aconsejamos / We advise you

Ordena y cuenta las piezas y herrajes

Habilita una zona para el montaje

Utiliza la caja de embalaje desplegada como superficie de apoyo

No fuerces los tornillos y los elementos de montaje

Sigue paso a paso las instrucciones de montaje

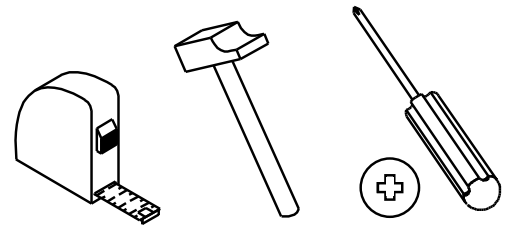
Order and count the parts and fittings

Enable an area for assembling.

Do not force the screws or assembly parts

Follow the assembly instructions step by step

Herramientas necesarias Tools required

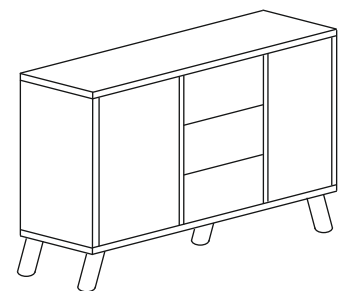
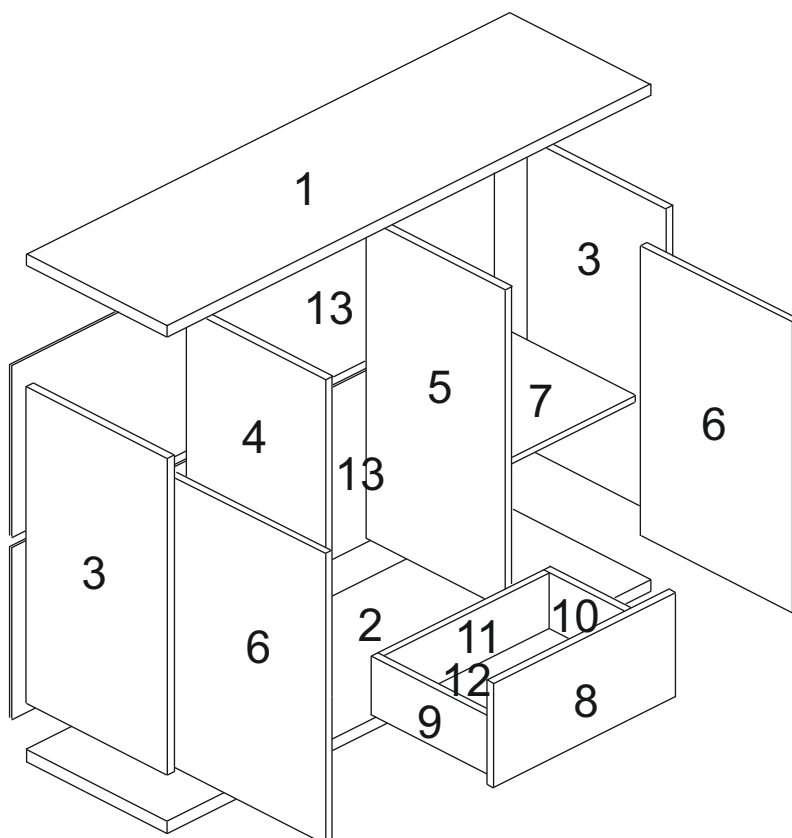


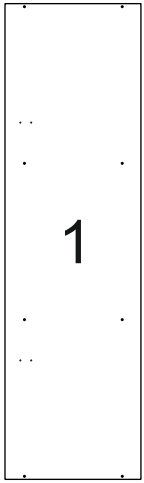
Herrajes incluidos / Fittings included

Gm35 x 3 N°710254 	Pem x 8 N°721036 	Top x 16 N°721074 	Excgr x 16 N°721016/721017 	Rei x 38 N°721020
Pata x 5 N°710259 	Bss x 4 N°723024 	Push x 5 N°722028 	Pun x 40 N°720007 	Lzpq x 1 N°710251

Bolsa para los cajones / Drawers bag

Excpq x 12 N°721126/721017 	Autpq x 12 N°710250 	Rei x 12 N°721020 	Eu x 12 N°721014
-----------------------------------	----------------------------	--------------------------	-------------------------





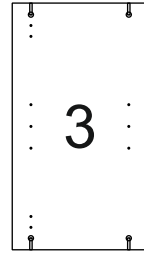
1

1400x400 mm
1003131



2

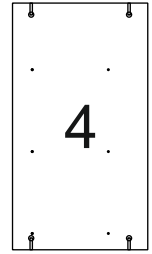
1400x400 mm
1003132



3

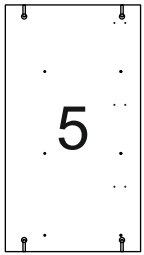
X2

726x398 mm
1003110



4

726x398 mm
1003151



5

726x398 mm
1003152



6

X2

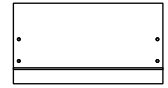
720x441 mm
1003140



7

X2

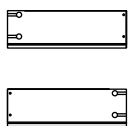
445x365 mm
1003120



8

X3

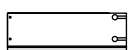
440x237 mm
1003160



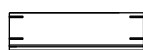
9

X3

10



350x110 mm
1350115/1350116



11

X3

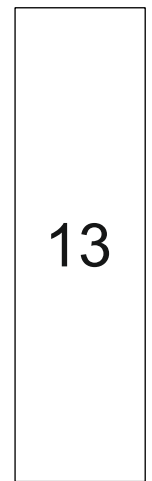
395x110 mm
1395119



12

X3

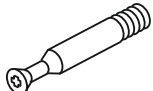
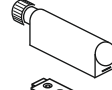
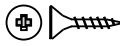
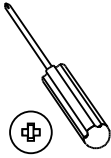
407x350 mm
810314

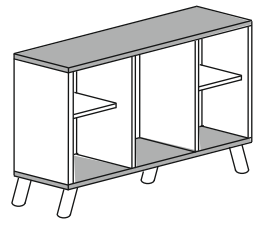


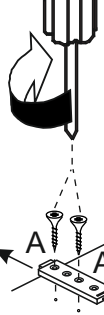
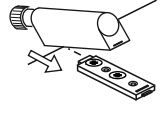
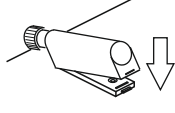
13

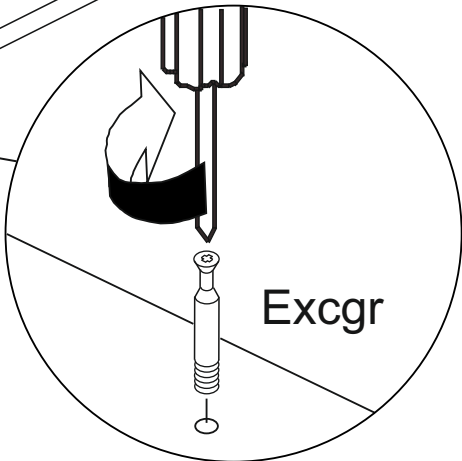
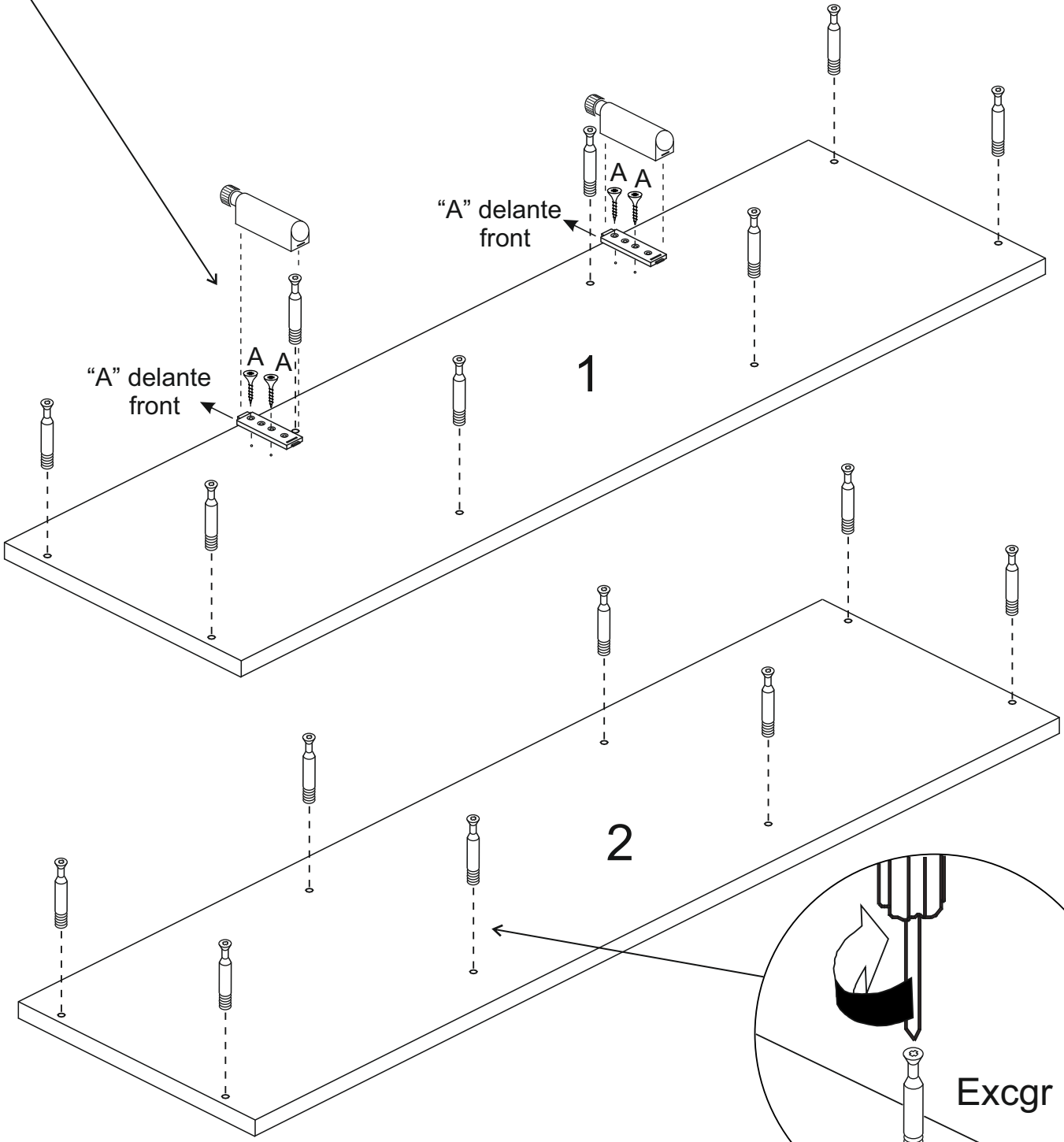
X2

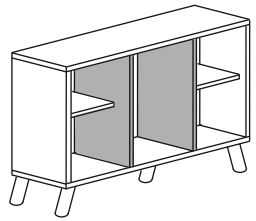
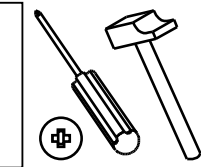
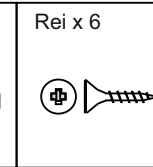
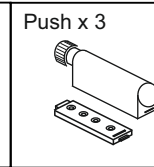
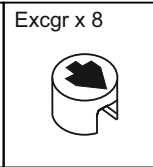
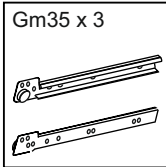
1394x383 mm
910315

1	Excgr x 16 	Push x 2 	Rei x 4 	
----------	--	--	--	--



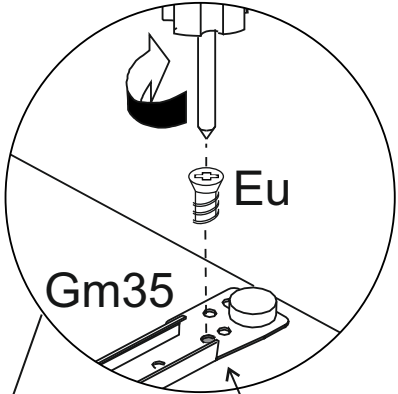
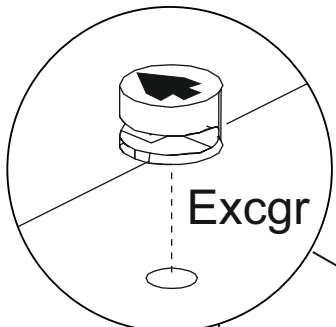
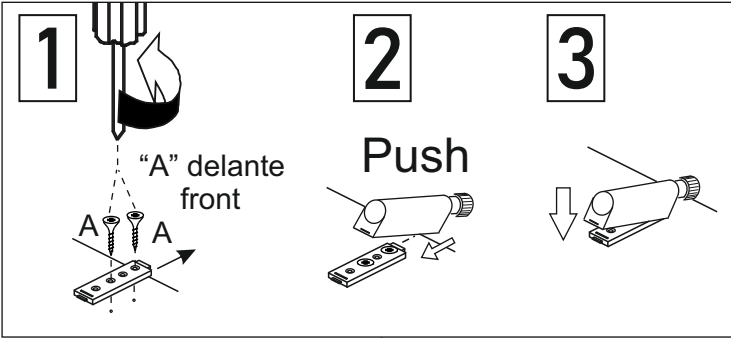
1	2	3
		
“A” delante front	Push	



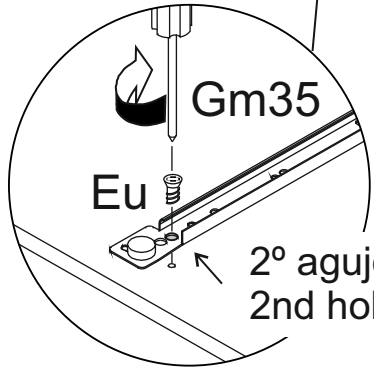
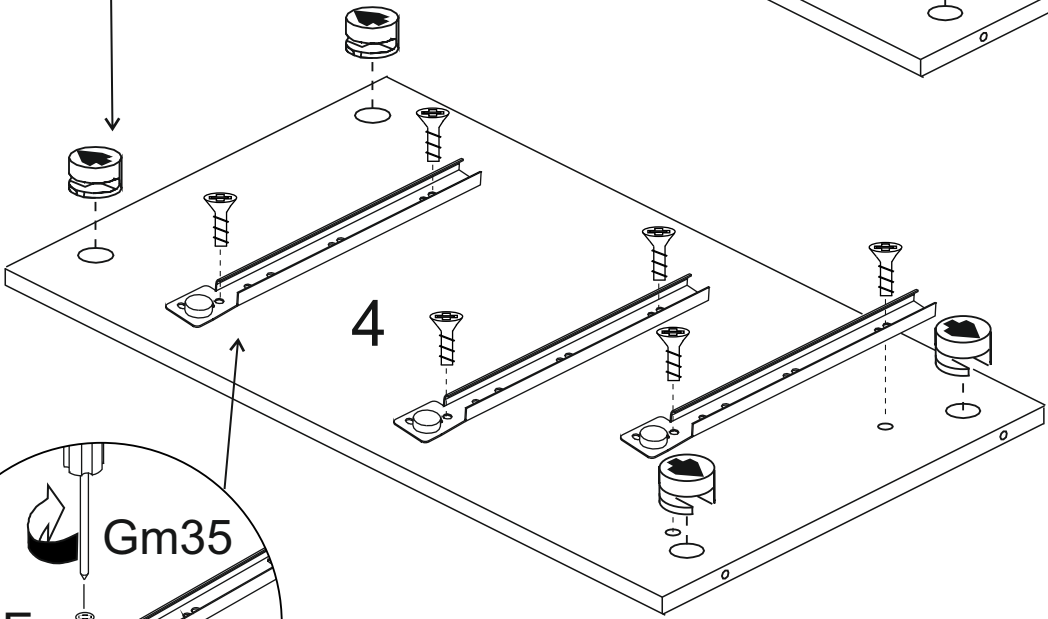
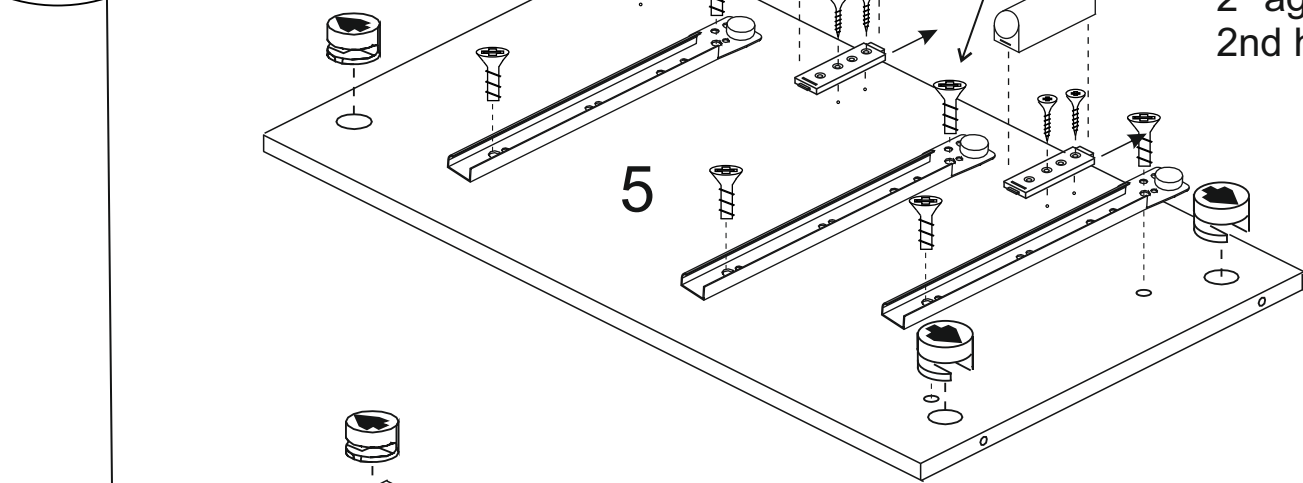


Bolsa para los cajones
Drawers bag

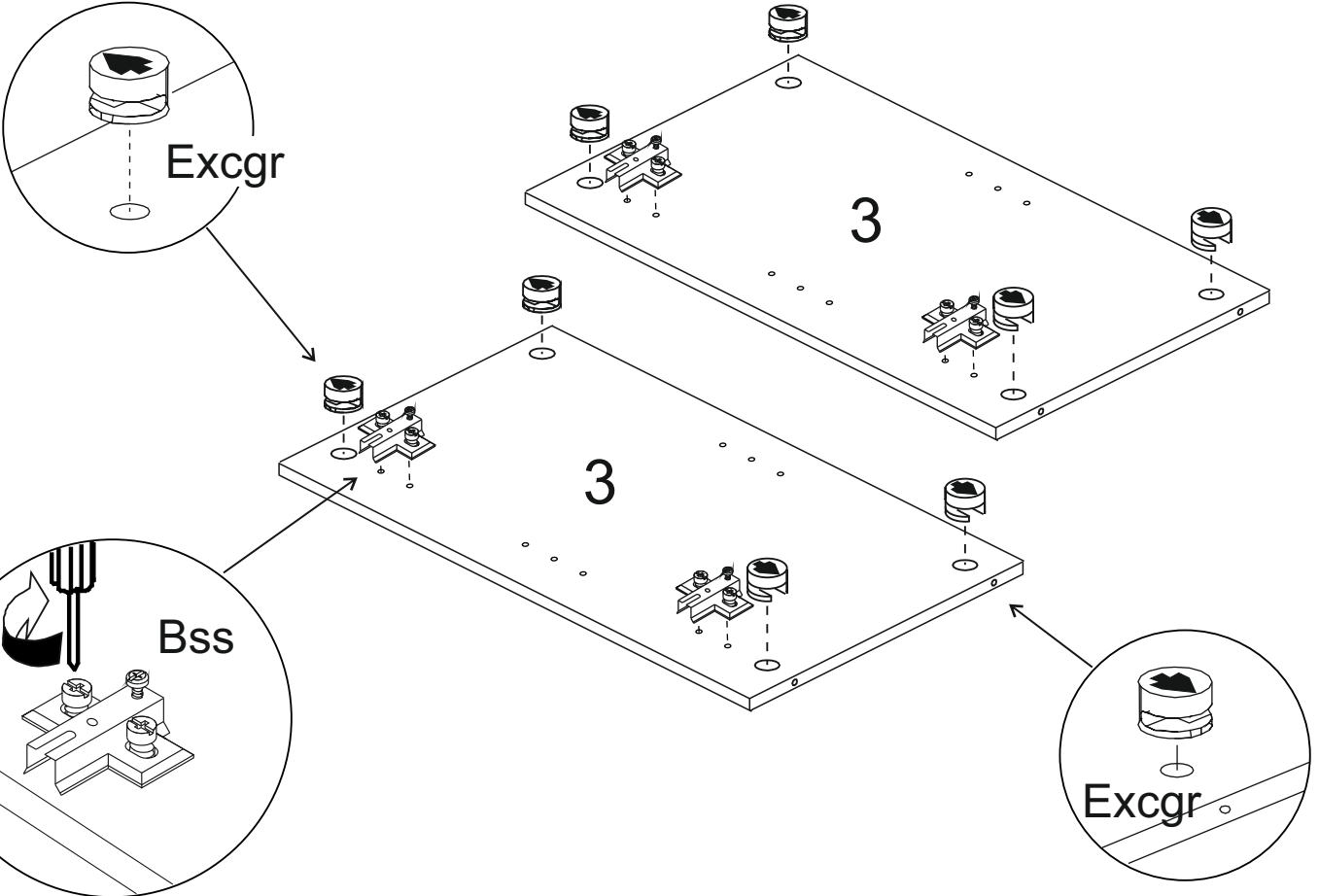
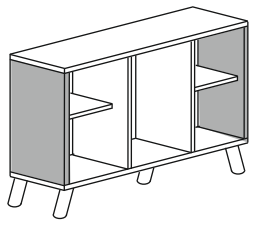
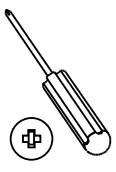
Bolsa para los cajones
Drawers bag



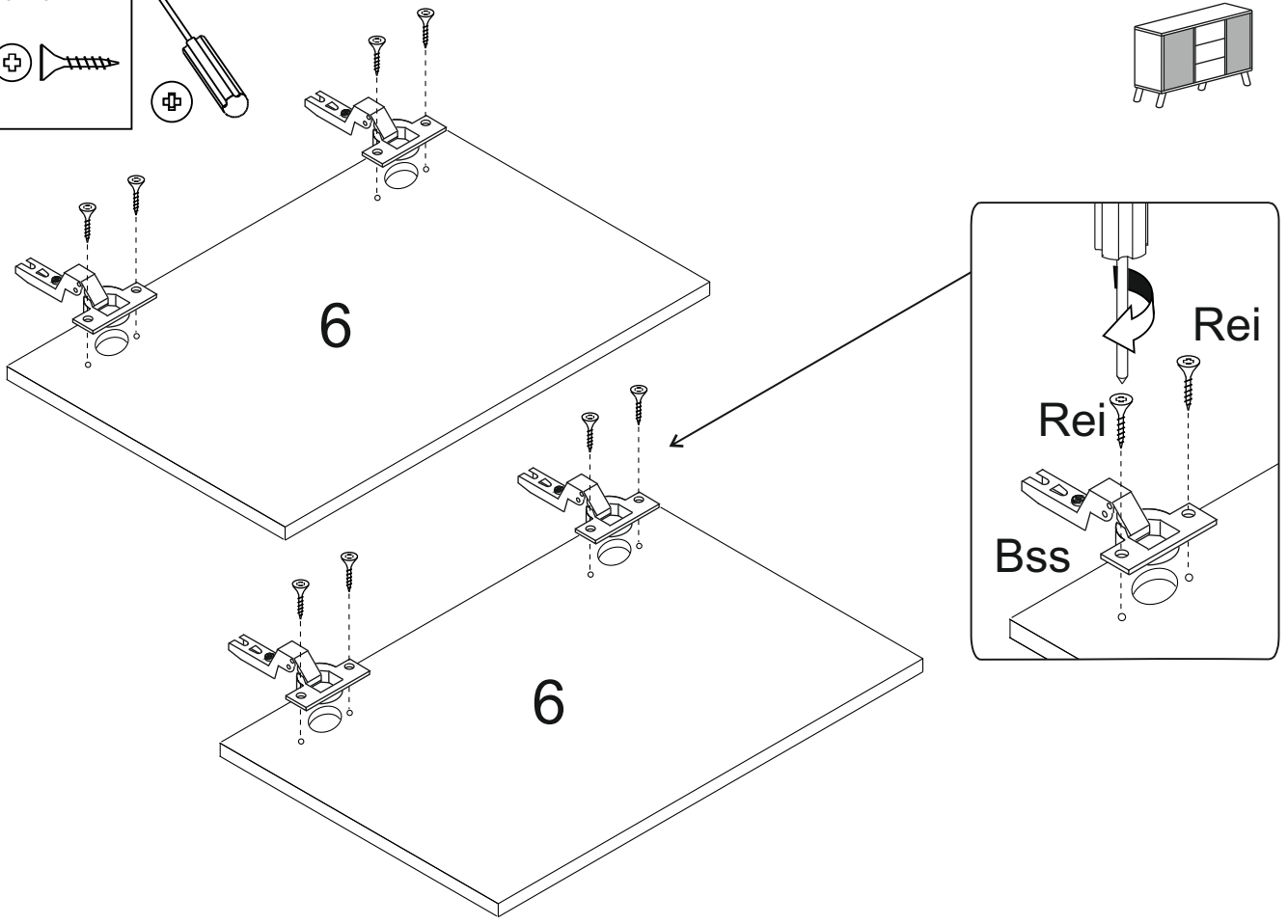
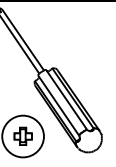
2º agujero
2nd hole



Excgr x 8	Bss x 4
-----------	---------

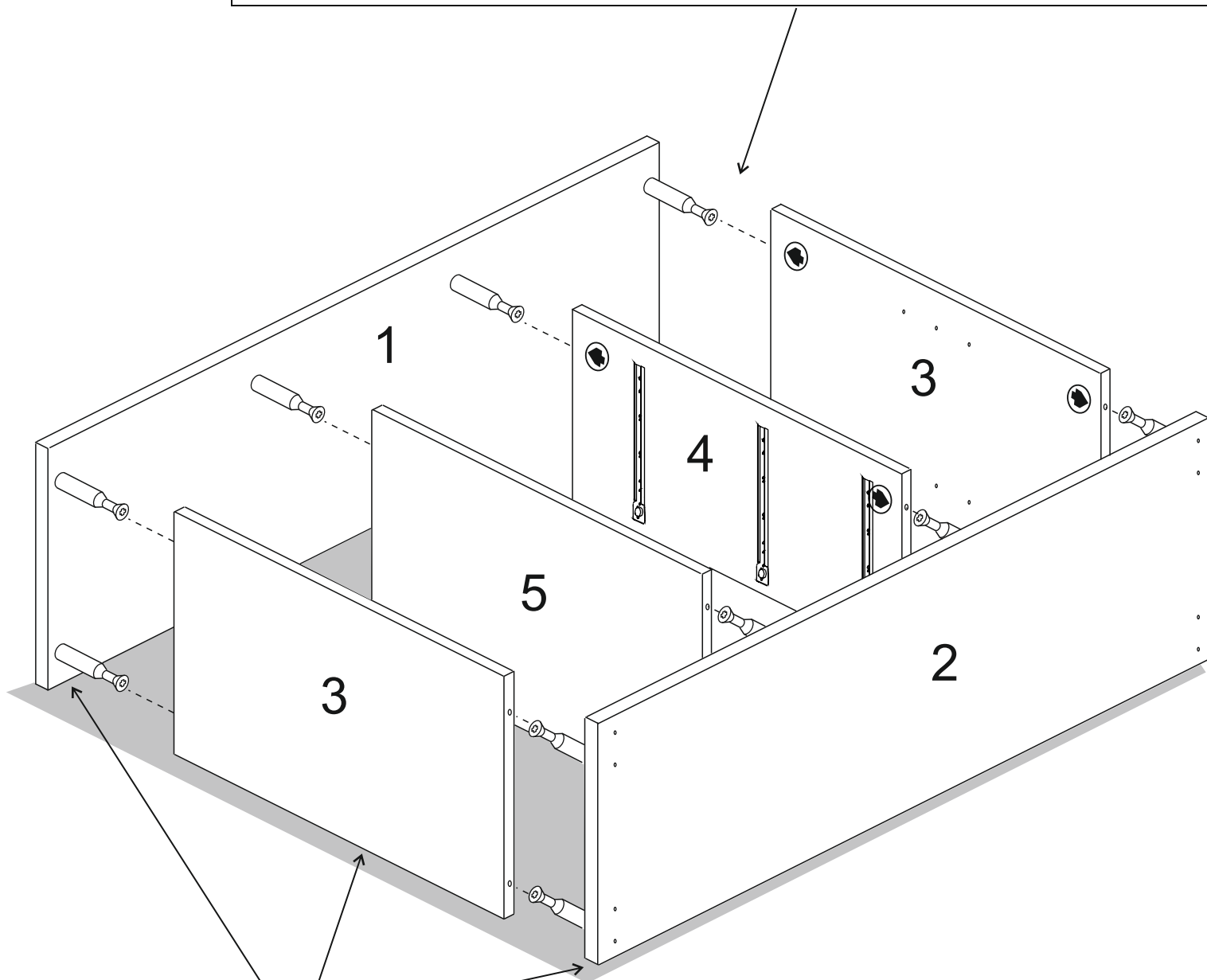
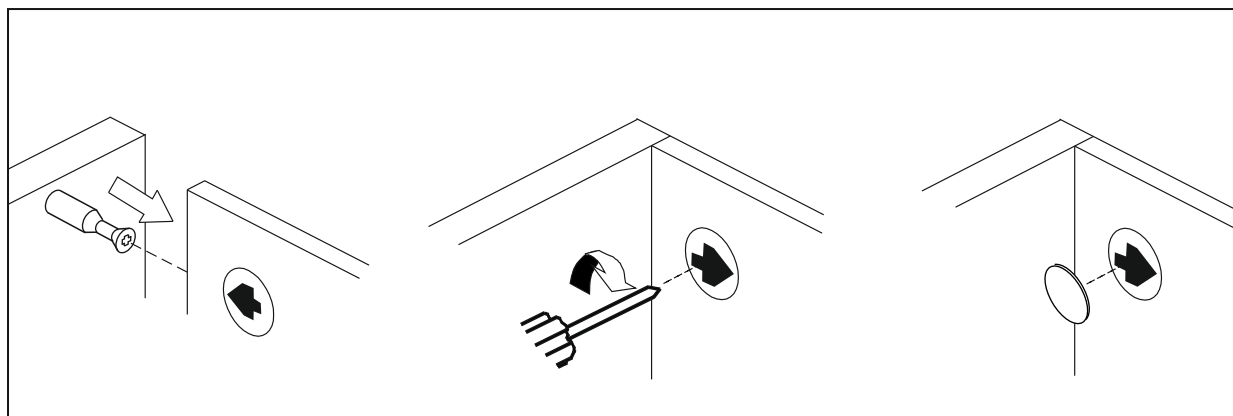
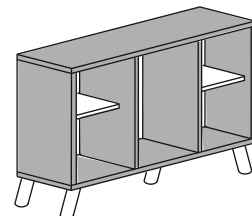
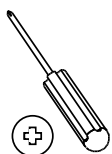


Bss x 4	Rei x 8
---------	---------

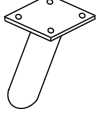

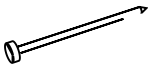


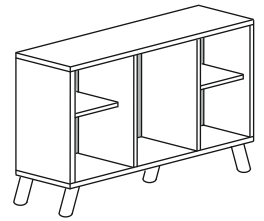
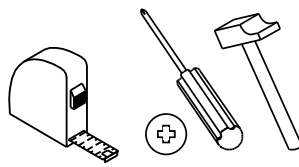
2

Top x 16

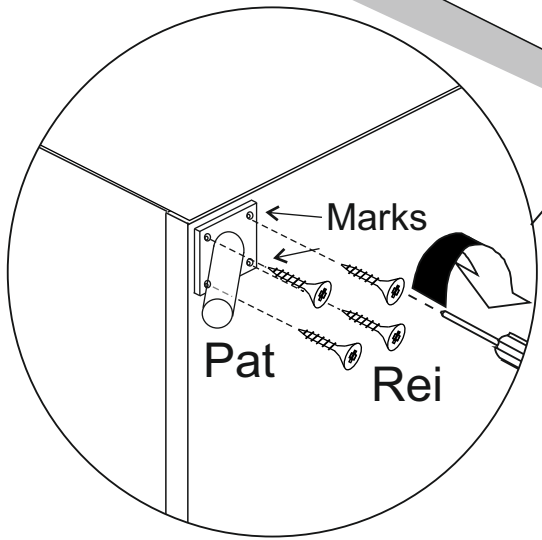
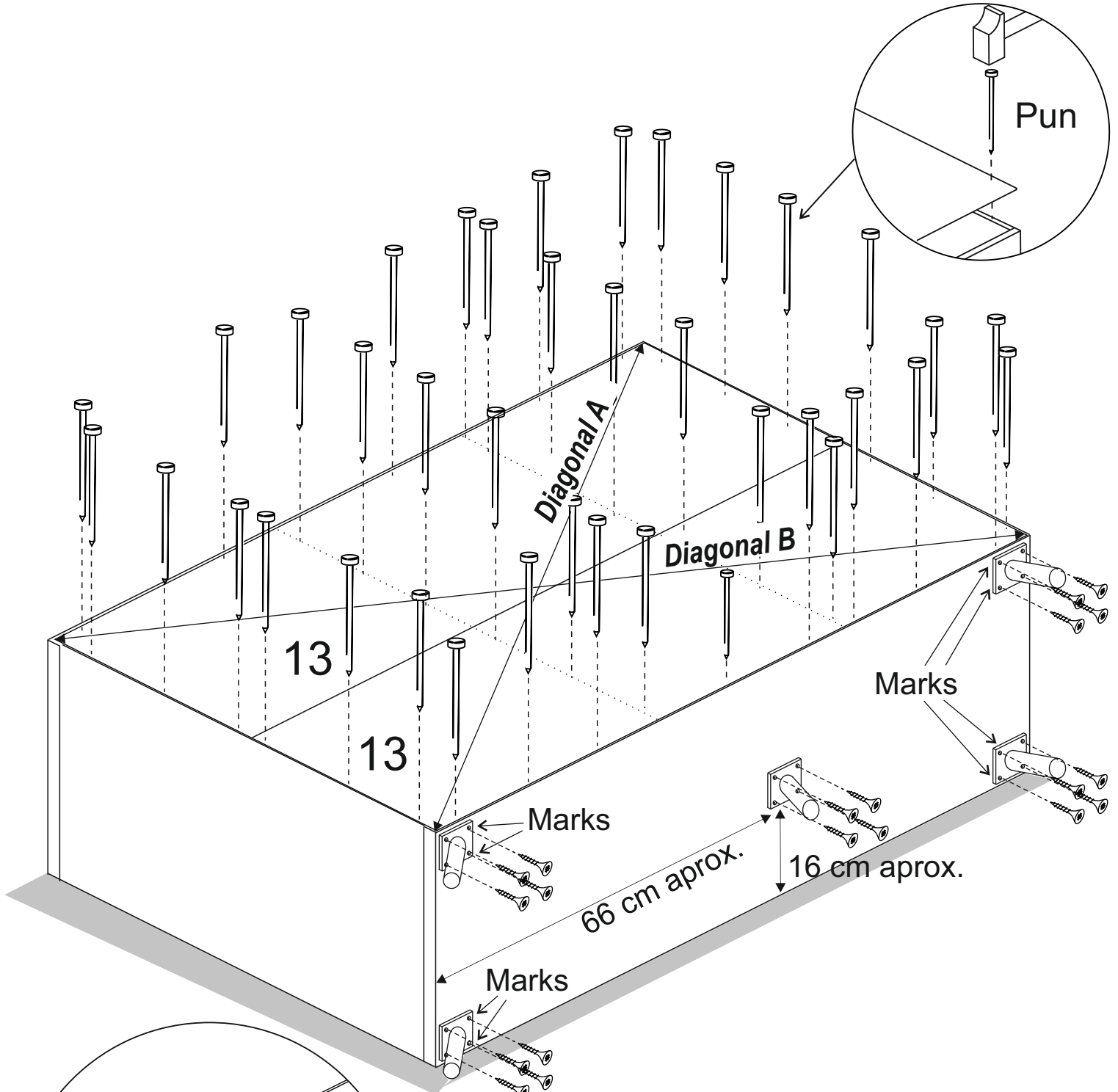


lados canteados
coloured

3	Pat x 5 	Rei x 20 	Pun x 40 
---	---	---	--

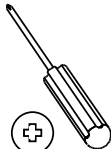
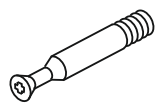


Diagonal A = Diagonal B

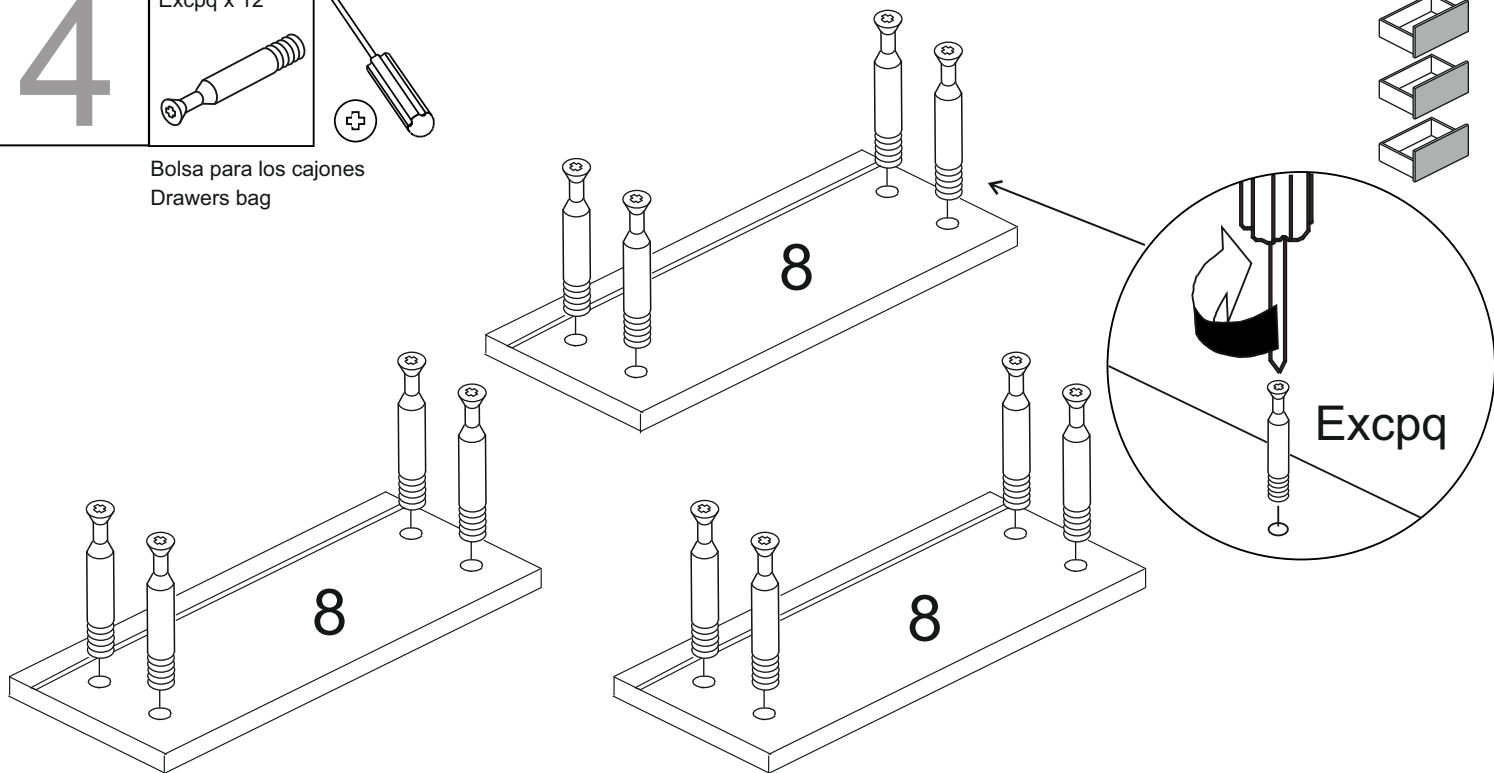


4

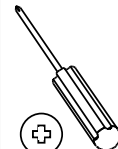
Excpq x 12



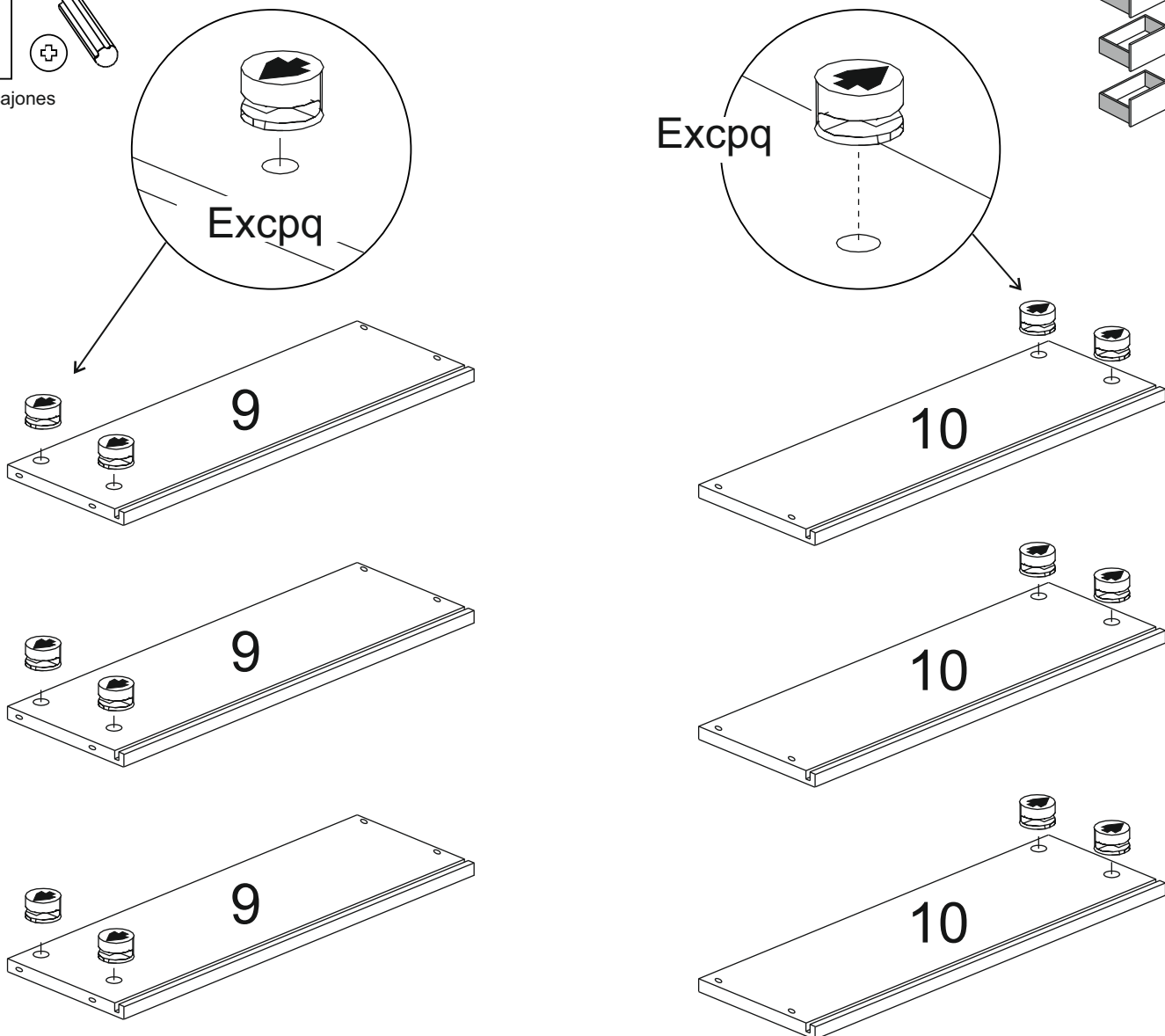
Bolsa para los cajones
Drawers bag


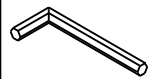
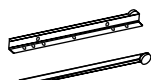
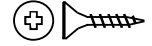


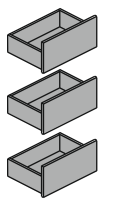
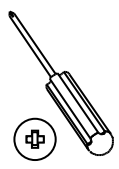
Excpq x 12



Bolsa para los cajones
Drawers bag

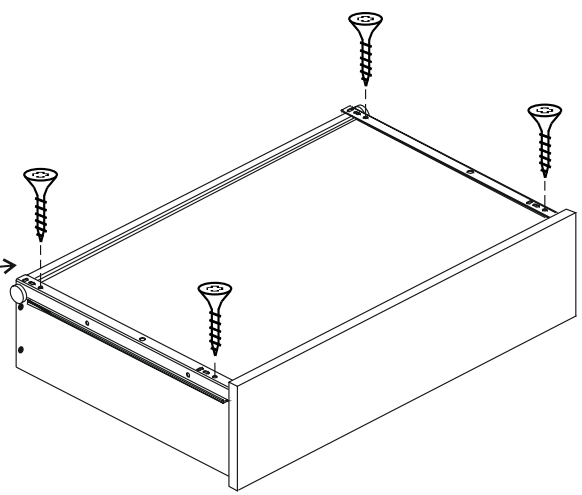
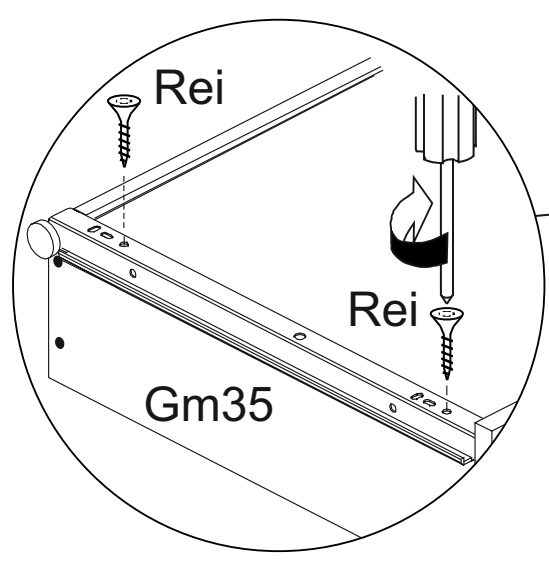
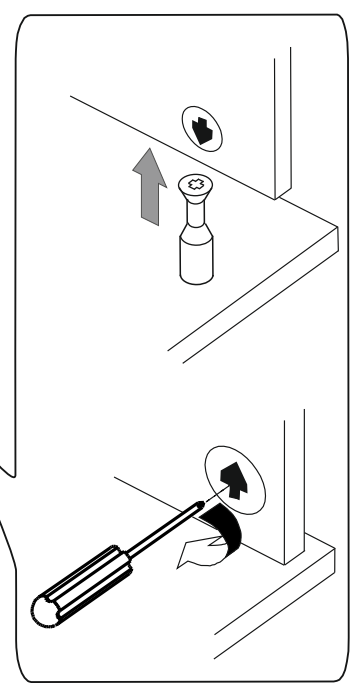
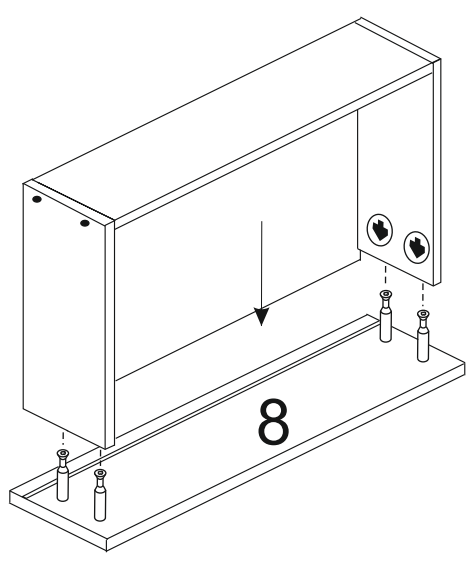
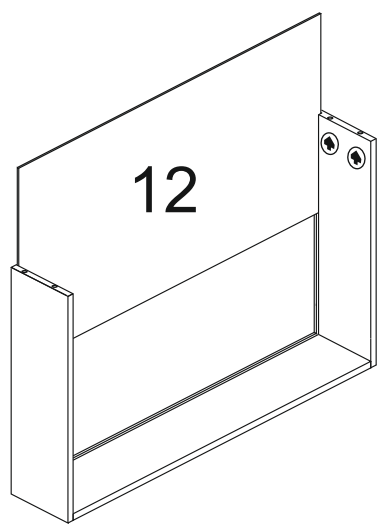
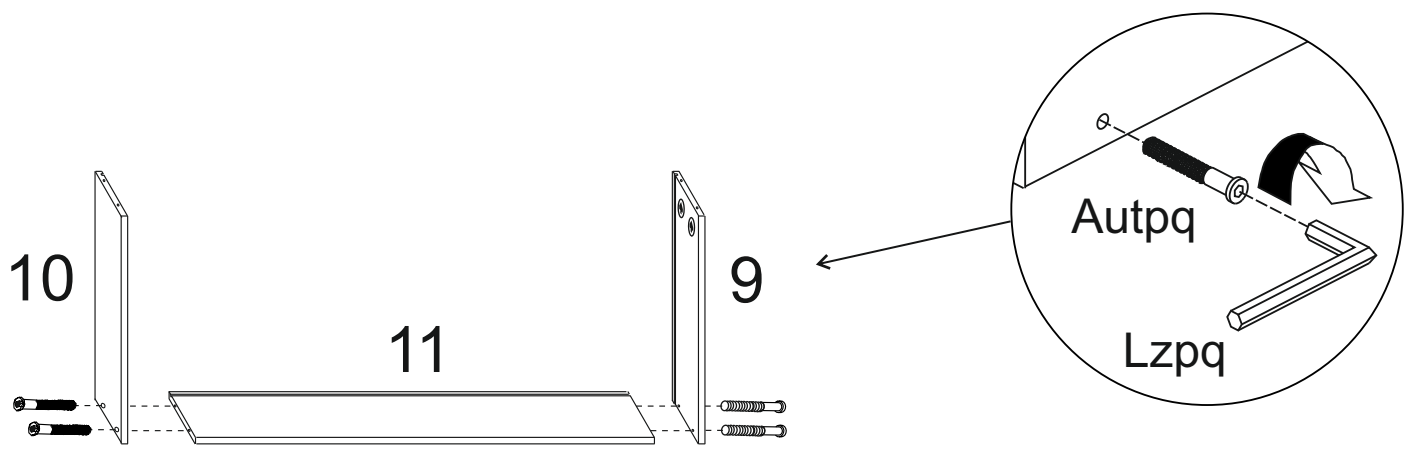


<p>Autpq x 12</p> 	<p>Lzpq x 1</p> 	<p>Gm35 x 3</p> 	<p>Rei x 12</p> 
--	--	--	--



Bolsa para los cajones
Drawers bag

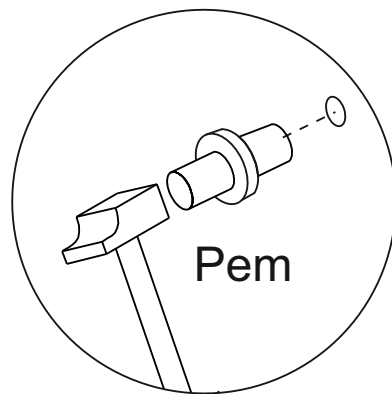
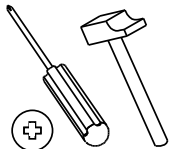
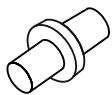
Bolsa para los cajones
Drawers bag



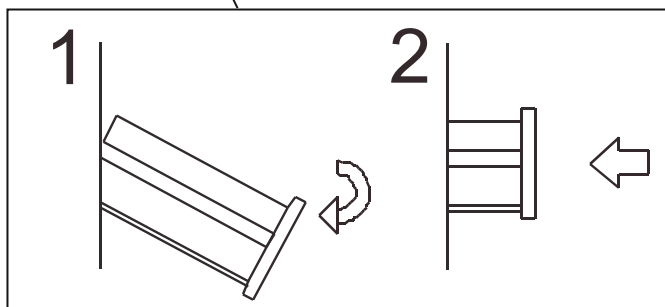
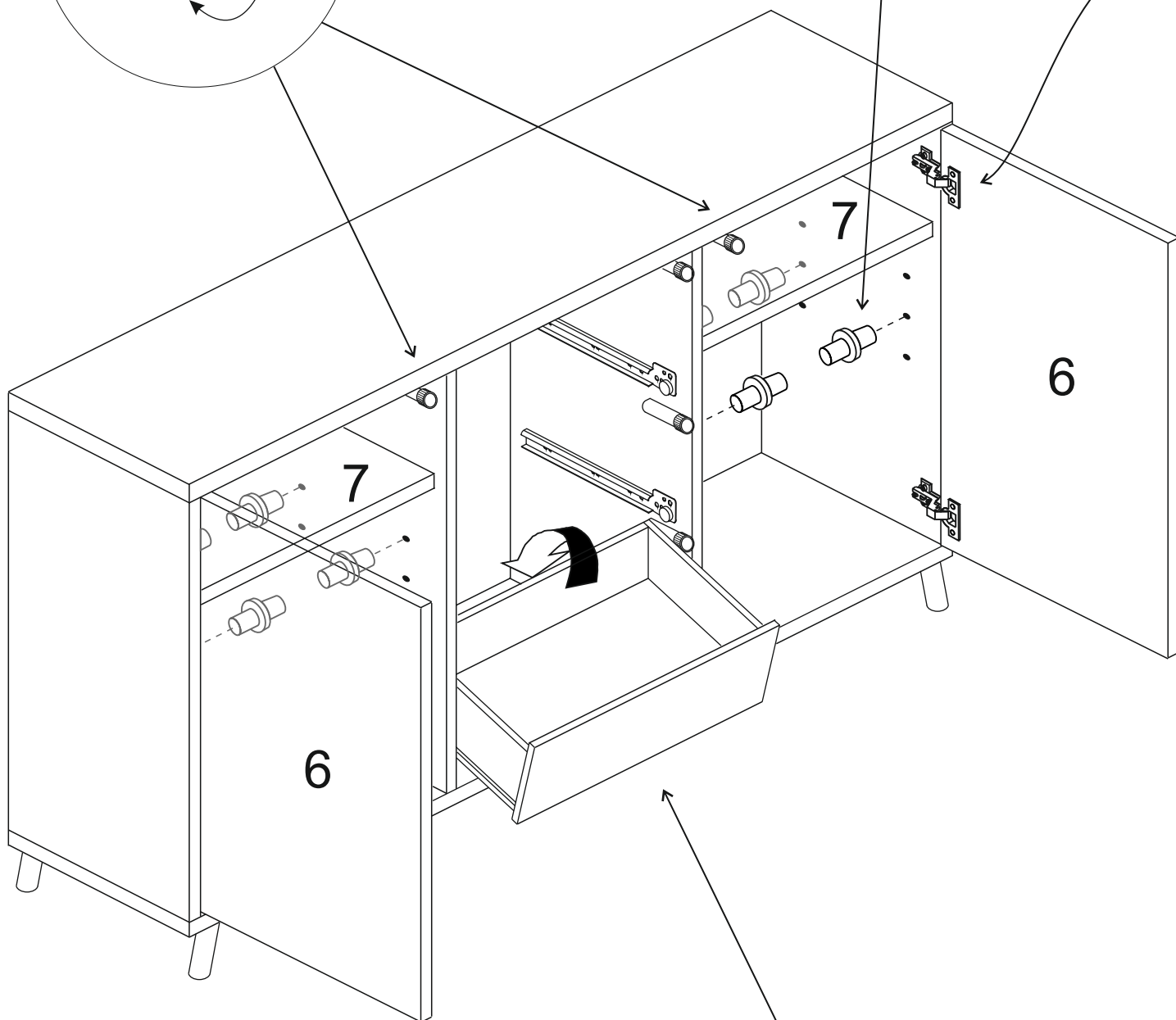
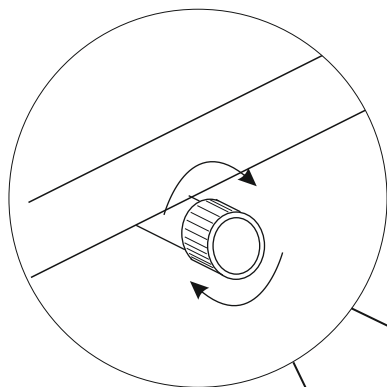
Cajón boca abajo
Drawer upside down

5

Pem x 8

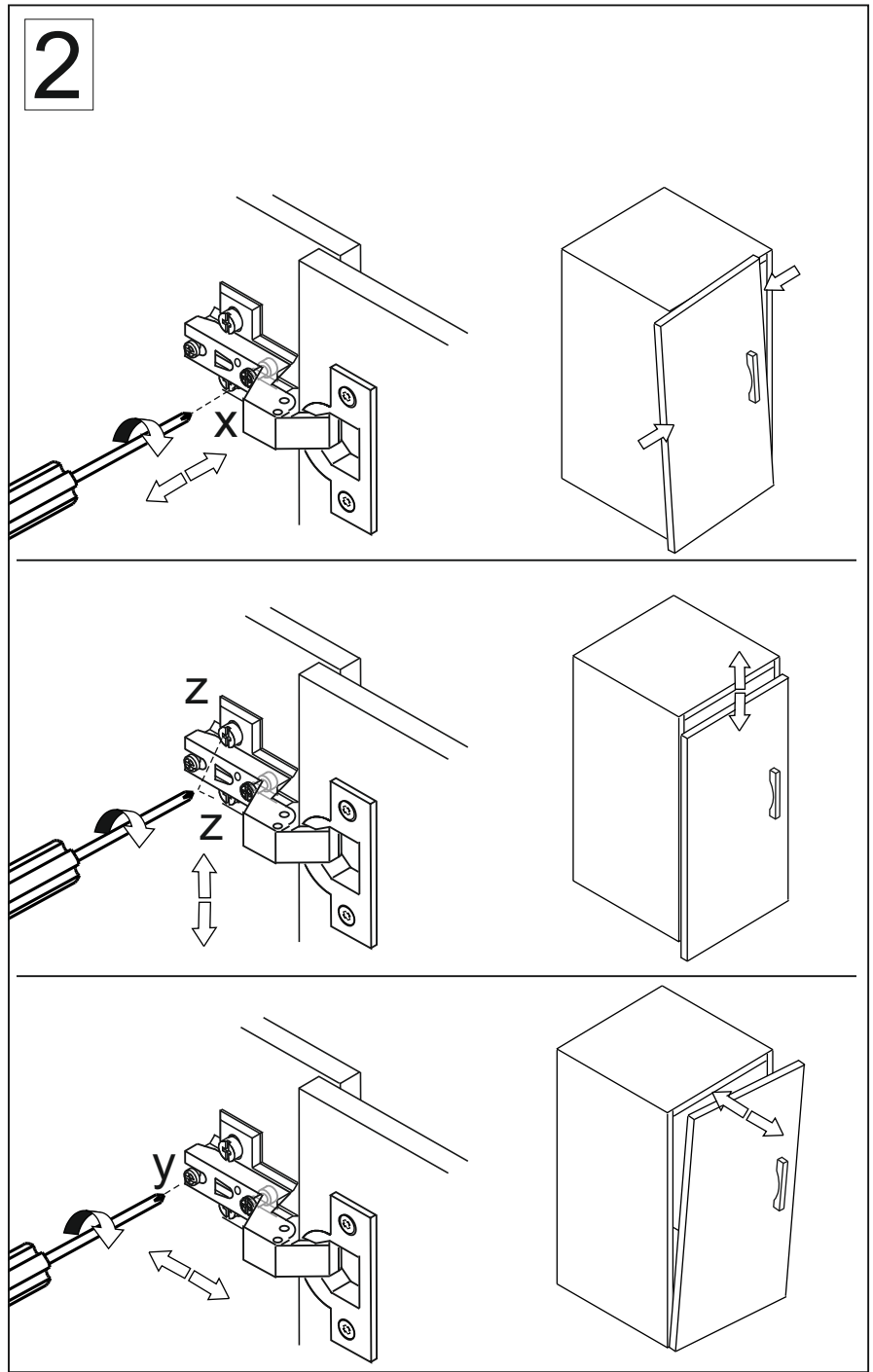
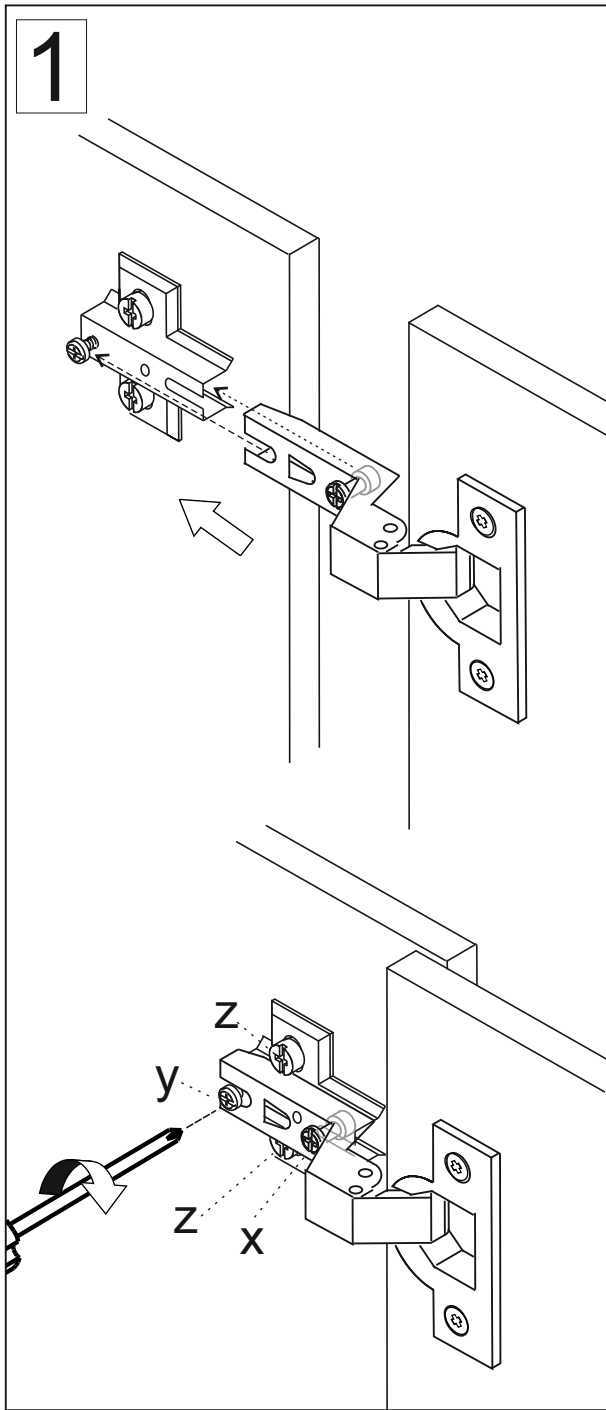


Pem



1

2



CONDICIONES DE USO Y MANTENIMIENTO

Producto de uso doméstico.
 Evitar colocar el mueble cerca de fuentes de calor, de humedad o de una fuerte luz solar.
 No lo limpie con productos abrasivos, ni disolventes.
 Quitar el polvo antes de limpiarlo.
 Utilizar un paño húmedo, limpio y sin pelos.

CONDITIONS OF USE AND MAINTENANCE OF FURNITURE

Product for domestic use only.
 Avoid placing the furniture near sources of heat, damp, or strong sunlight.
 Do not clean with abrasive products or cleaning products with solvents.
 Use a dust remover before any cleaning process.
 It is recommended to use a damp, lint-free clean cloth.

ATENCIÓN AL CLIENTE
 CUSTOMER SUPPORT

(+34)964 321 111

8am-1pm 3pm-5:30pm lunes a viernes
 Monday to Friday

Web: www.mueblespitarch.com
 e-mail: comercial@mueblespitarch.com

LOTE/BATCH NUMBER
 5504