

# Instrucciones de montaje

**Pítarch**  
SYSTEM KIT MUEBLES

## Assembly instructions



REF. 1048 // 10048 // 14048

# Te aconsejamos / We advise you

Ordena y cuenta las piezas y herrajes

Habilita una zona para el montaje

Utiliza la caja de embalaje desplegada como superficie de apoyo

No fuerces los tornillos y los elementos de montaje

Sigue paso a paso las instrucciones de montaje

Order and count the parts and fittings

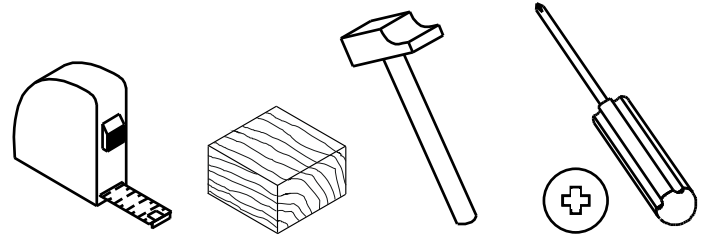
Enable an area for assembling.

Use the unfolded packaging box as a support surface

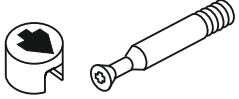
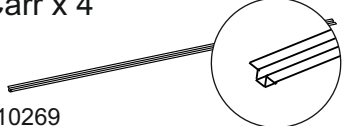
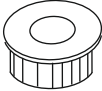
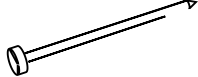


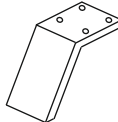
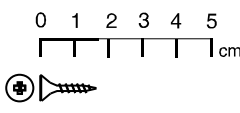
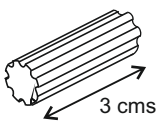
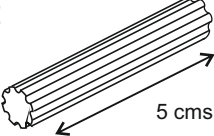
Do not force the screws or assembly parts

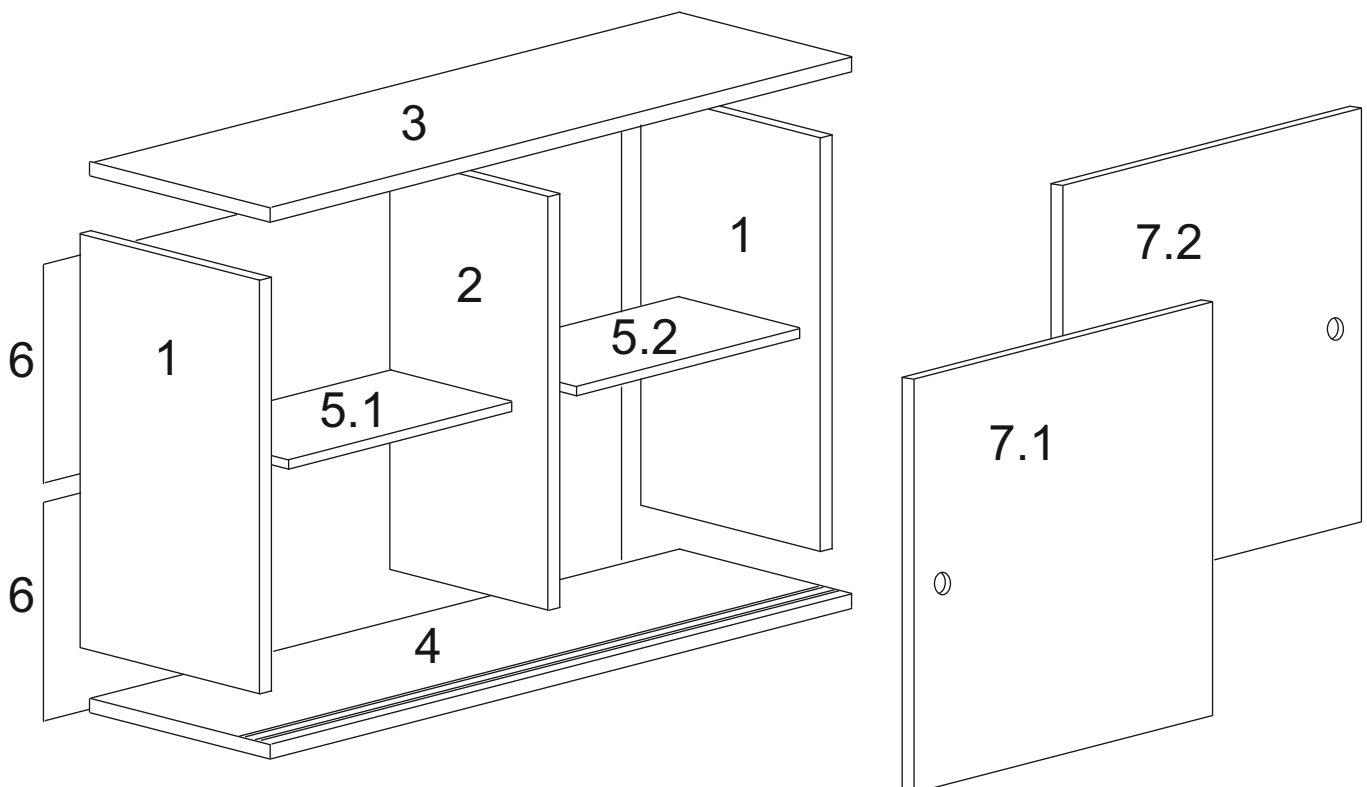
Follow the assembly instructions step by step

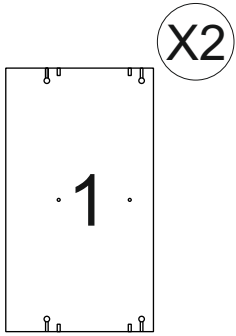
## Herramientas necesarias Tools required



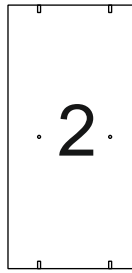
## Herrajes incluidos / Fittings included

Exc x 8  721016/721017	Carr x 4  710269	Tirad x 2  722030	Pun x 40  720007
Rued x 4  710003	Sali x 4  710004	Pat x 5  710273	Rei x 28  721020
Tap x 16  721308	Tam x 2  721508		

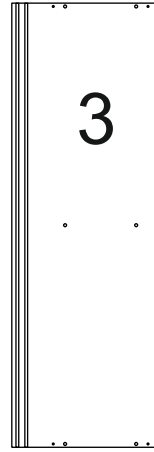




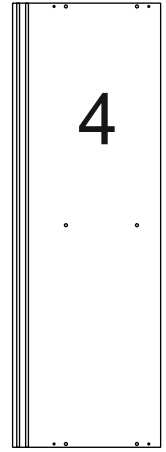
712x399 mm  
104810/1004810/  
1404810



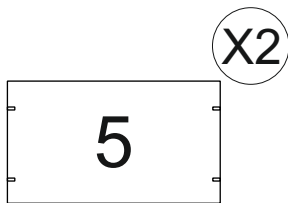
1712x340 mm  
104850/1004850/  
1404850



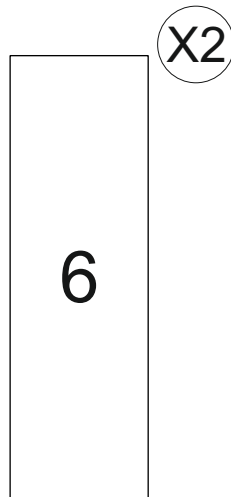
1200x400 mm  
104831/1004831/  
1404831



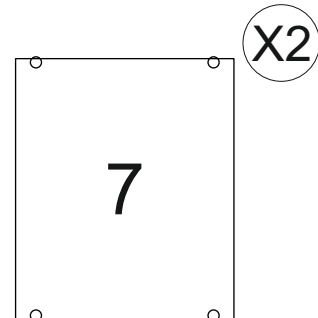
1200x400 mm  
104832/1004832/  
1404832



575x330 mm  
104820/1004820/  
1404820

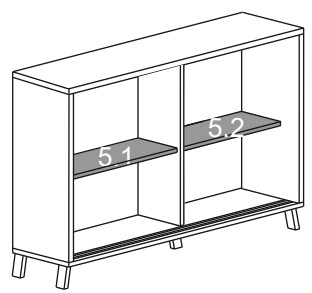
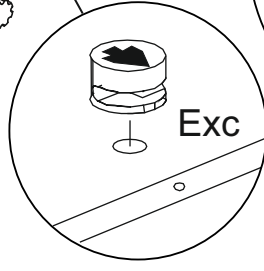
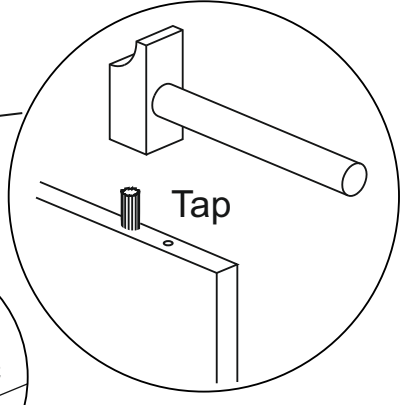
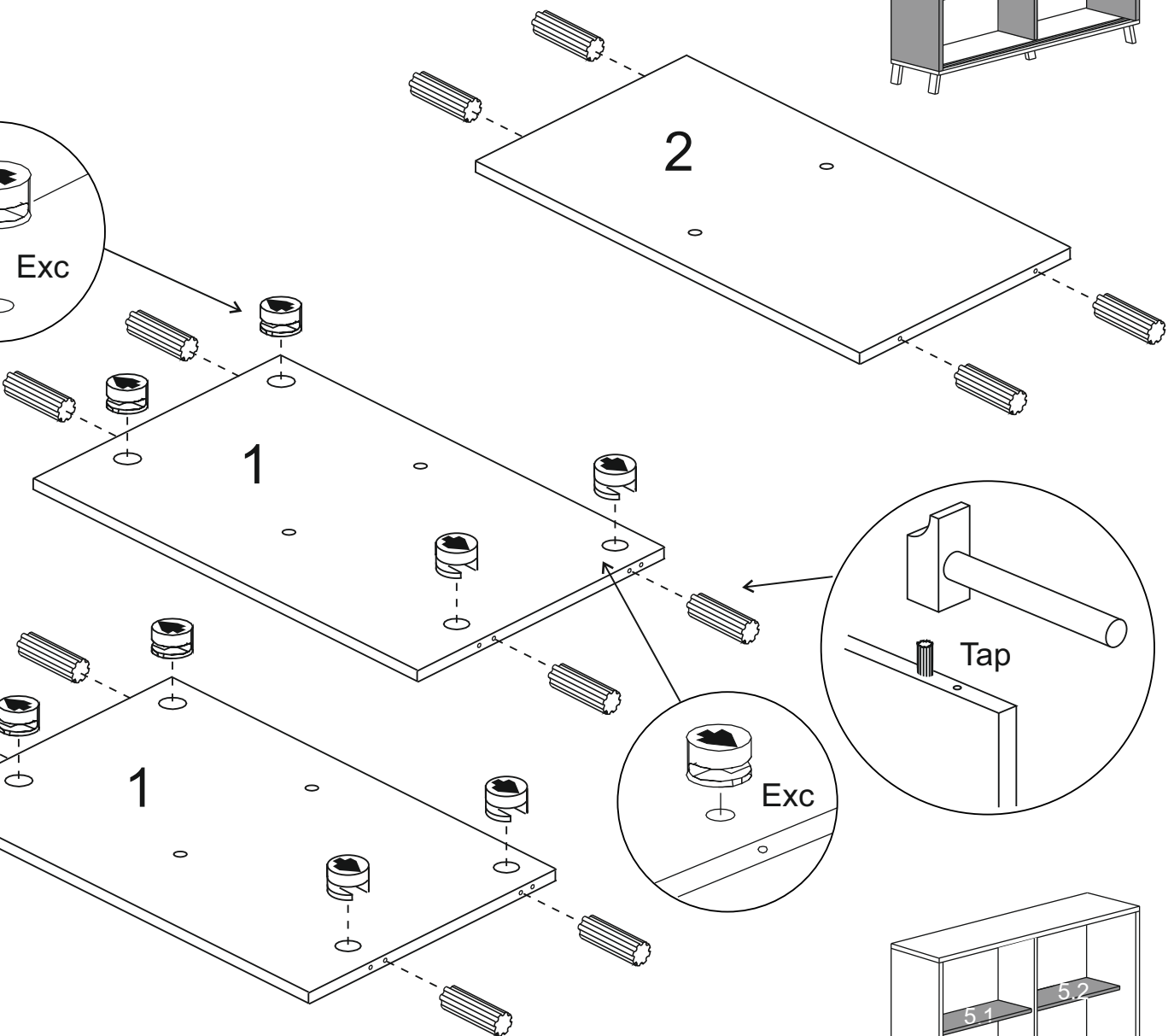
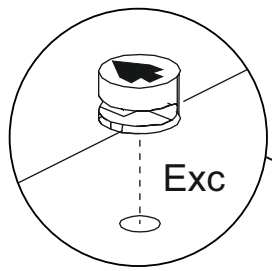
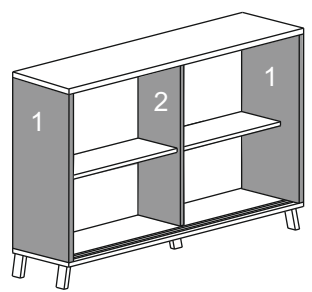
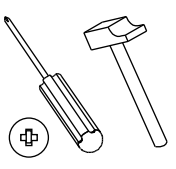


1195x370 mm  
910485/9100485/  
140485

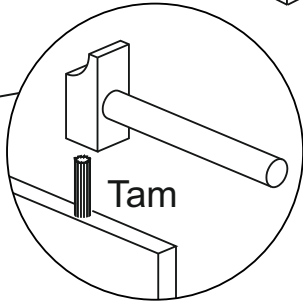
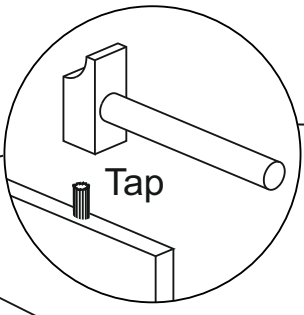
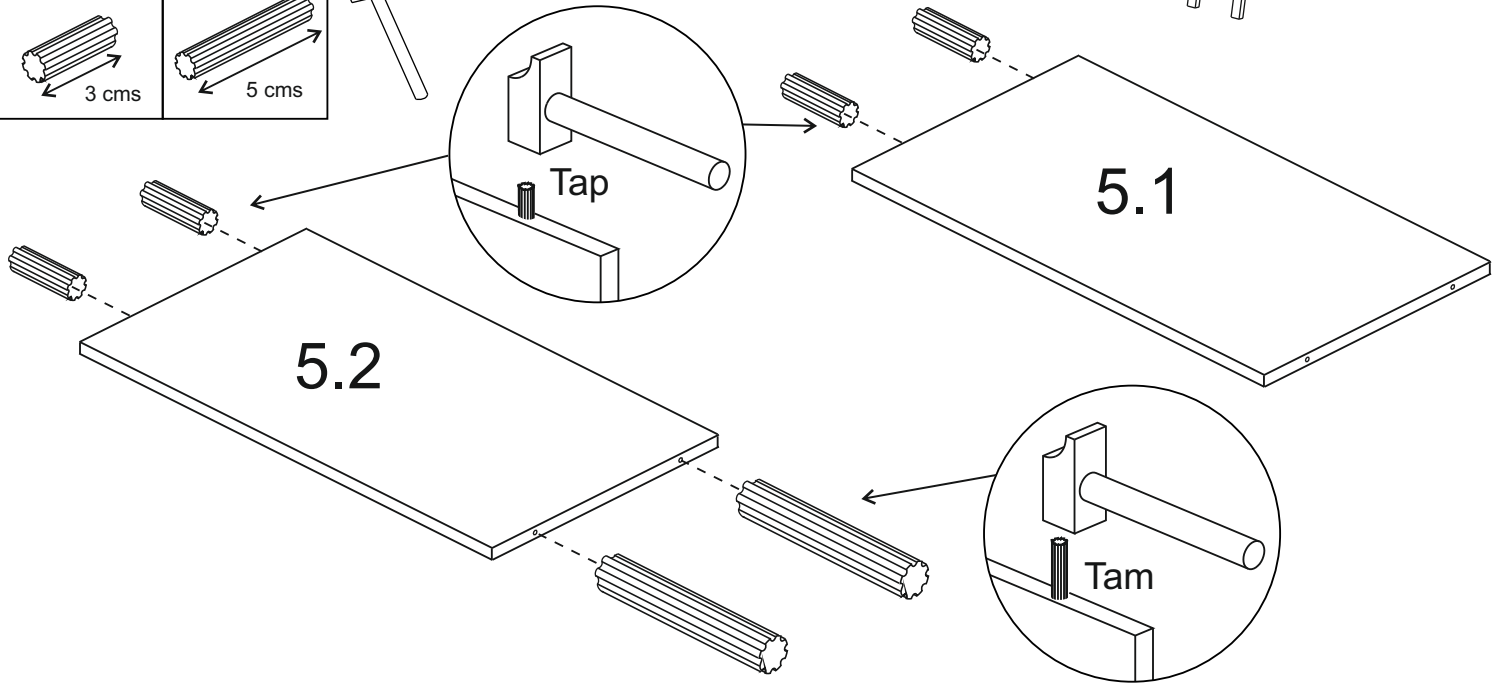
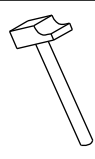


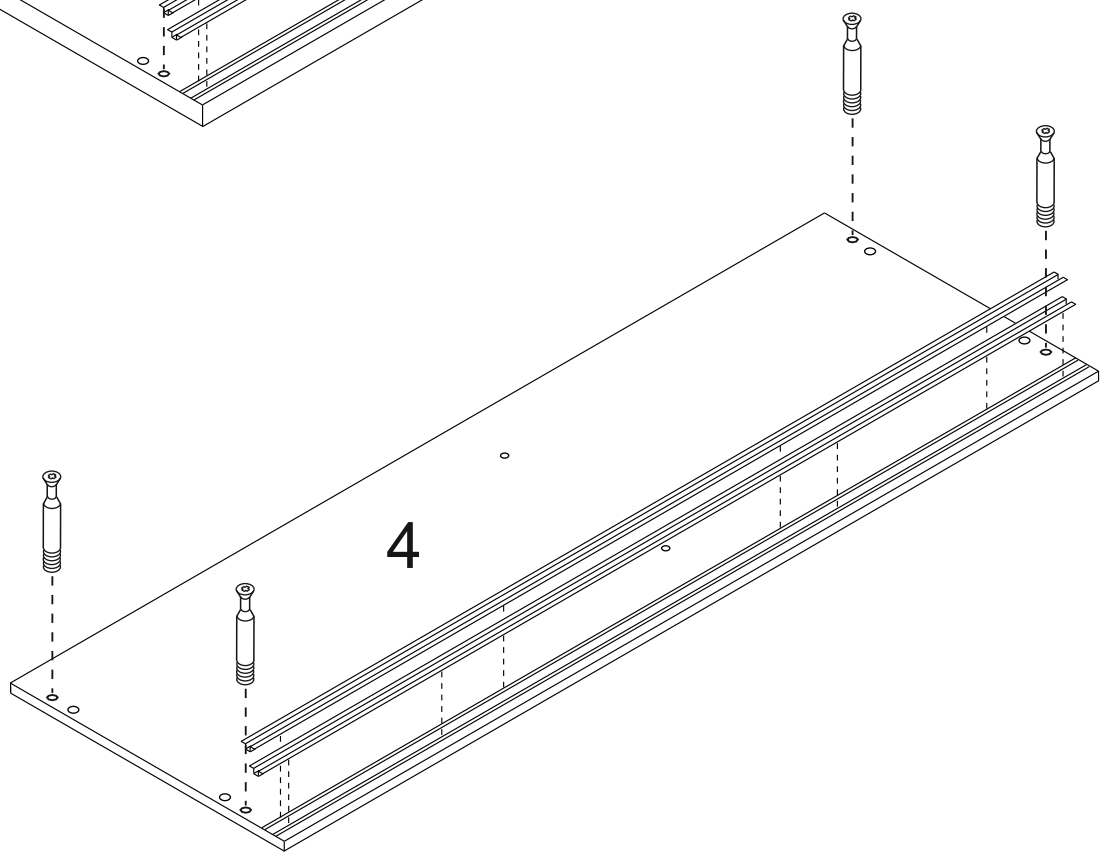
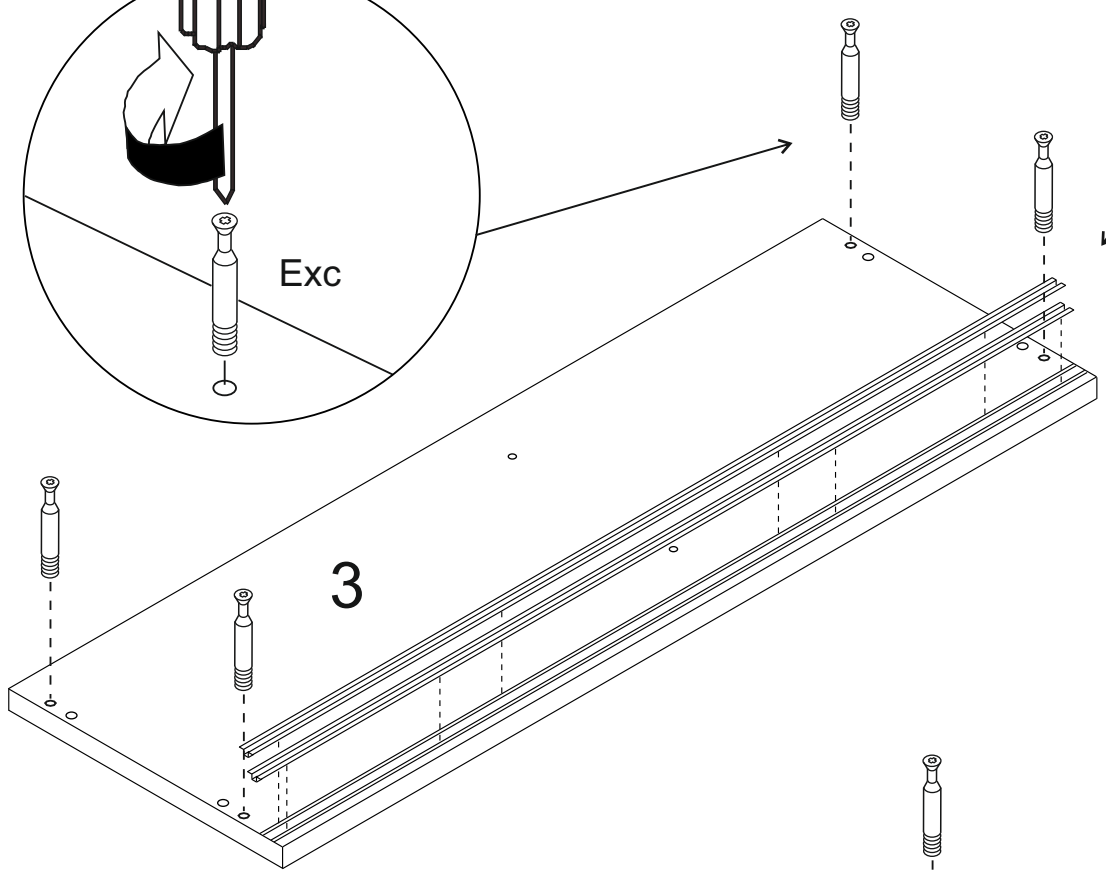
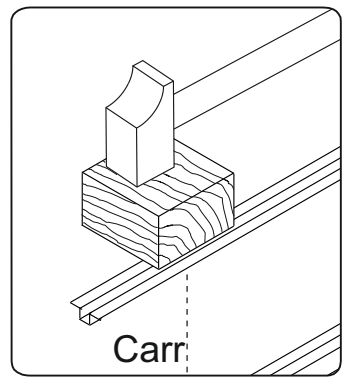
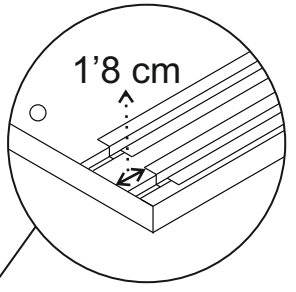
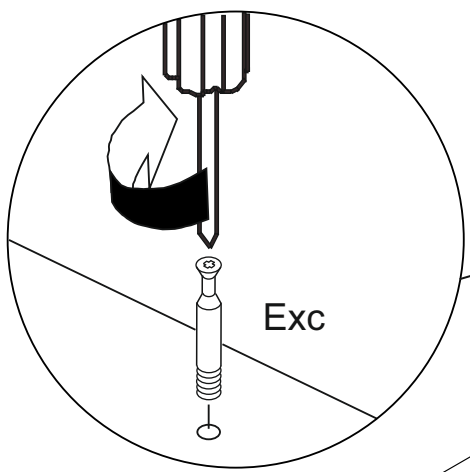
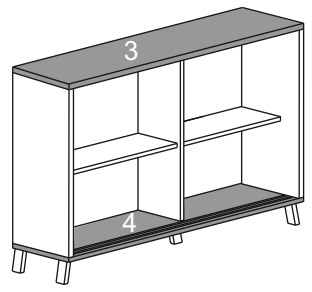
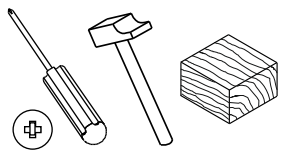
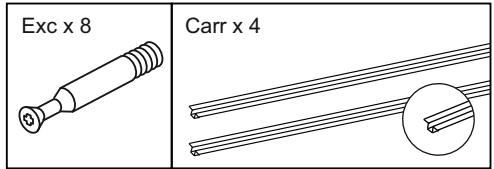
704x590 mm  
104840/1004840/  
1404840

1	Exc x 8	Tap x 12
---	---------	----------

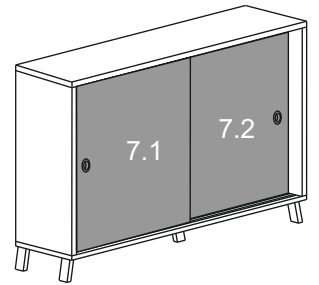
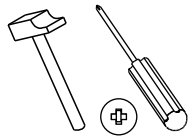


Tap x 4 3 cms	Tam x 2 5 cms
------------------	------------------

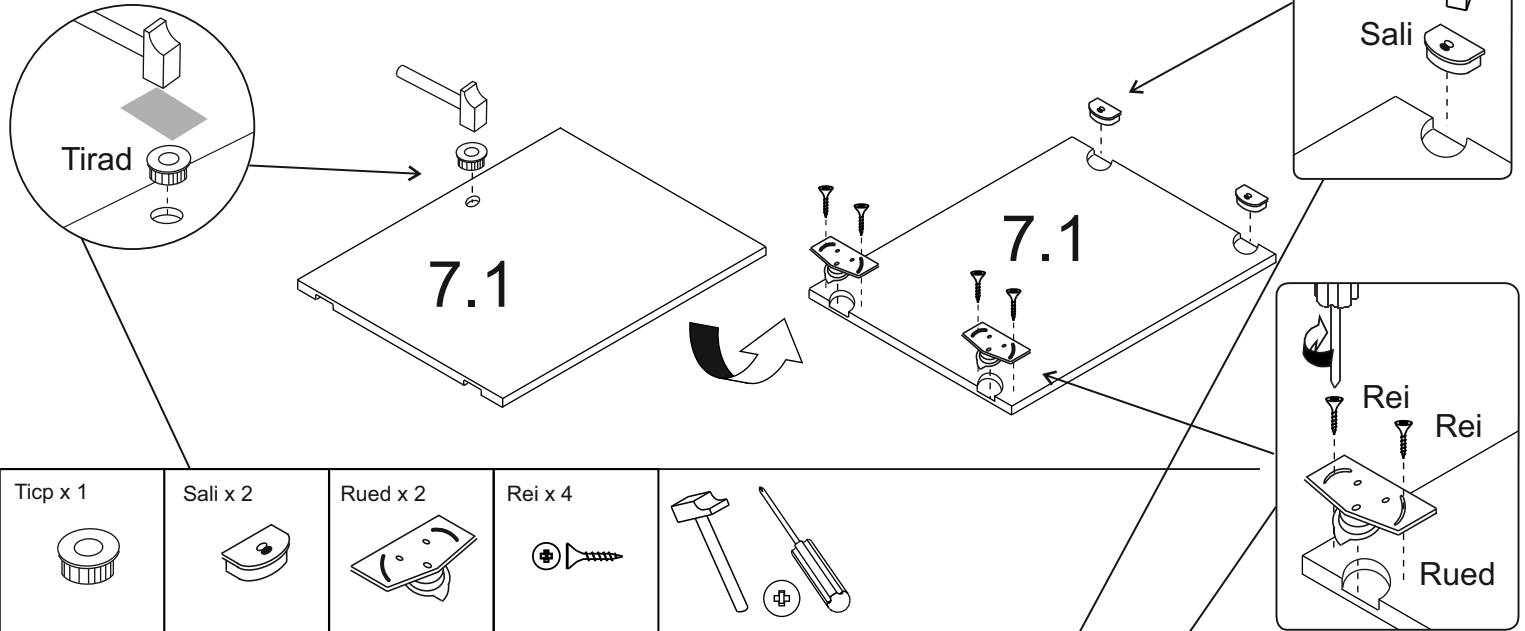




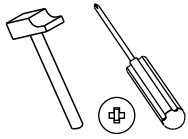
Tirad x 1 	Sali x 2 	Rued x 2 	Rei x 4 
---------------	--------------	--------------	-------------



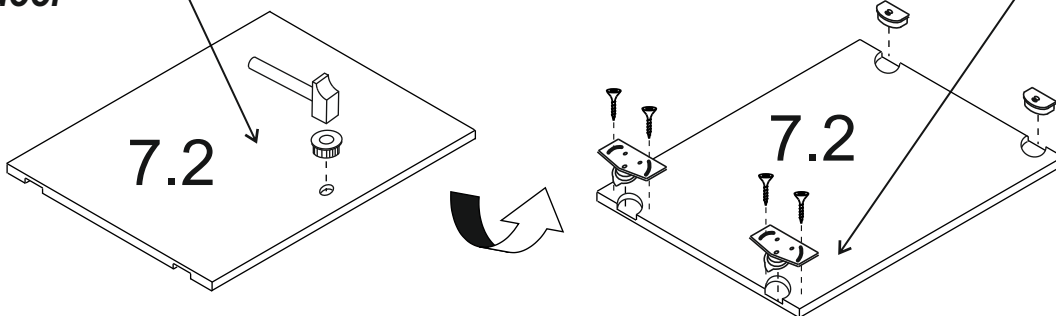
**PUERTA IZQUIERDA**  
**Left door**



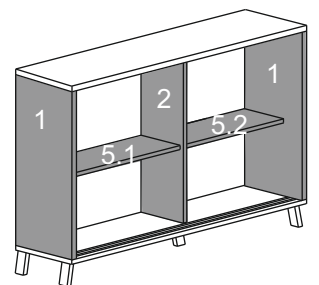
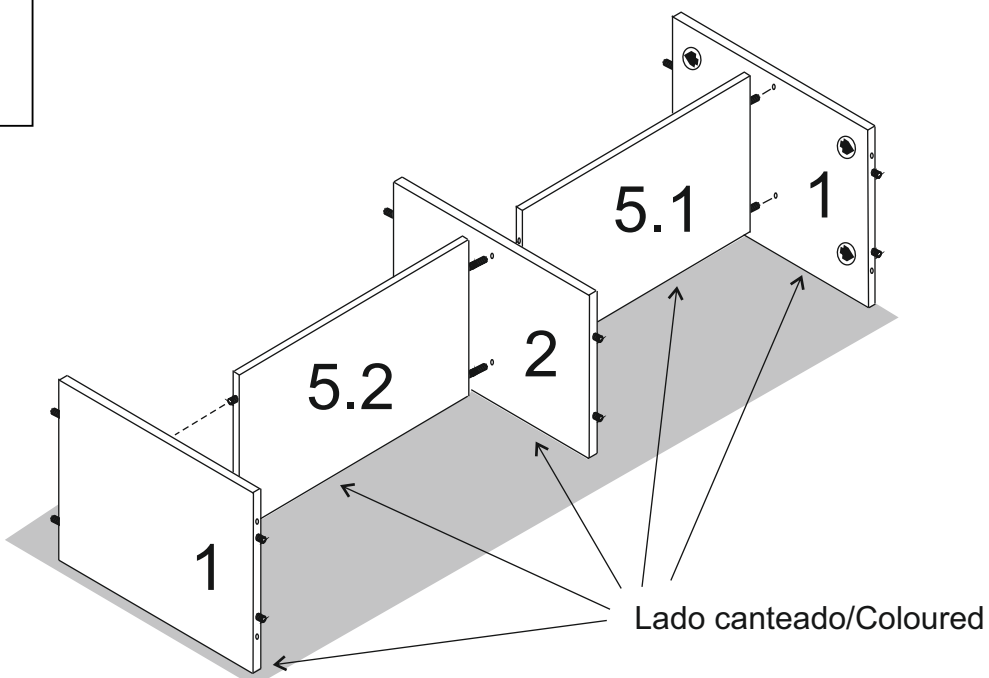
Ticp x 1 	Sali x 2 	Rued x 2 	Rei x 4 
--------------	--------------	--------------	-------------



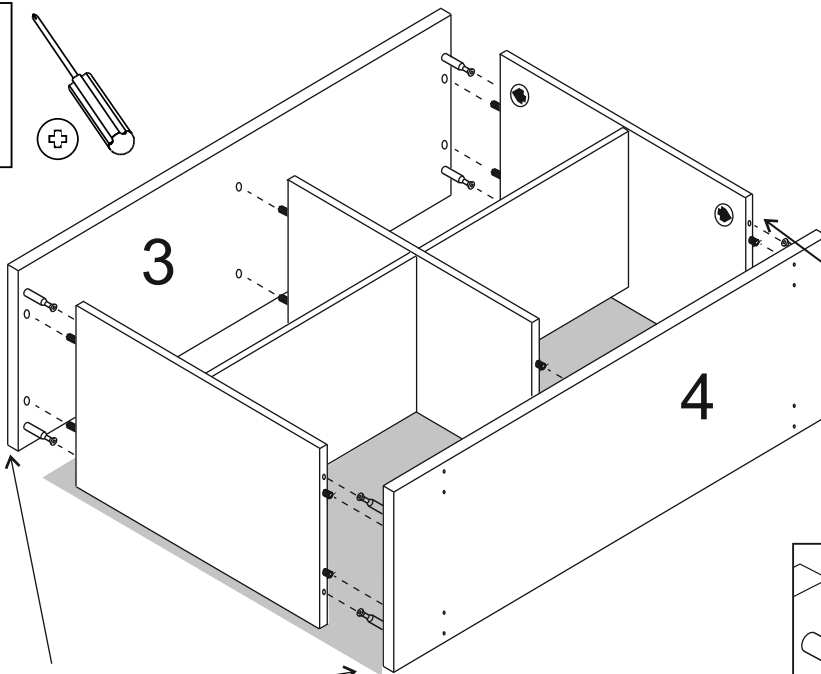
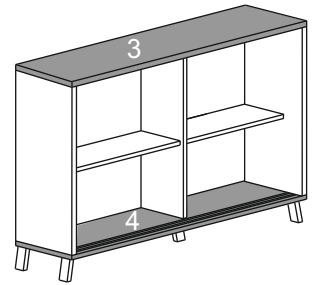
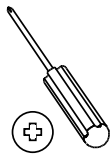
**PUERTA DERECHA**  
**Right door**



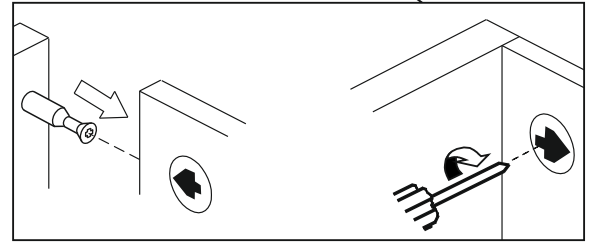
**2**



3

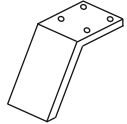


Lado canteado/Coloured



4

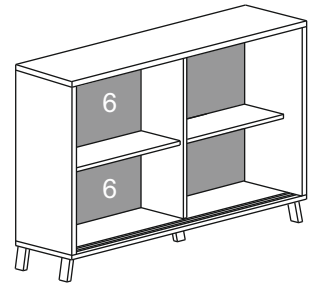
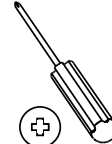
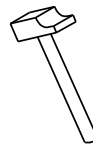
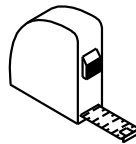
Pat x 5



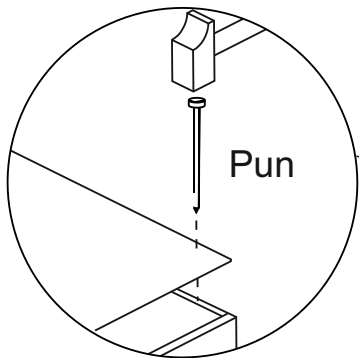
Rei x 20



Pun x 40



diagonal A = diagonal B



Pun

diagonal A

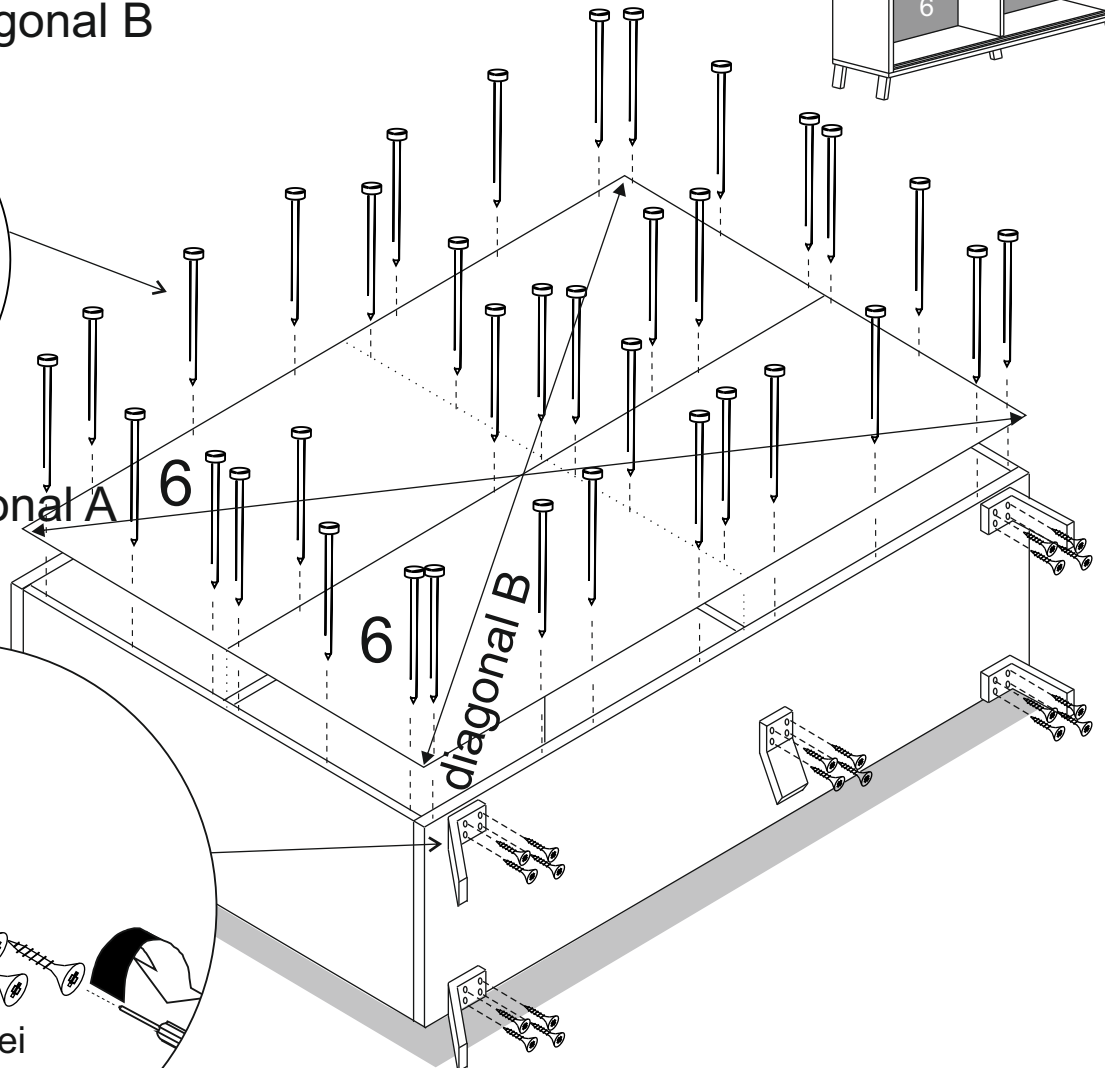
6

6

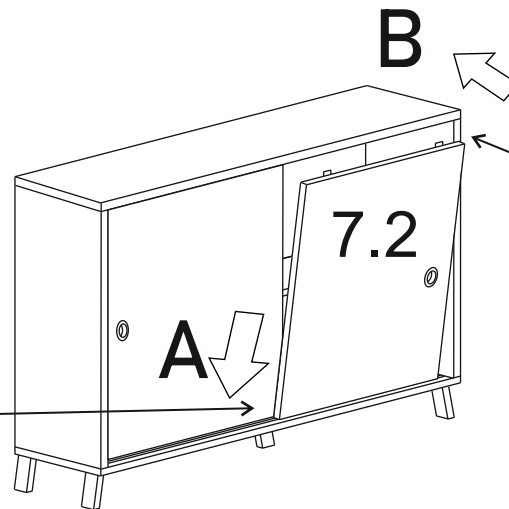
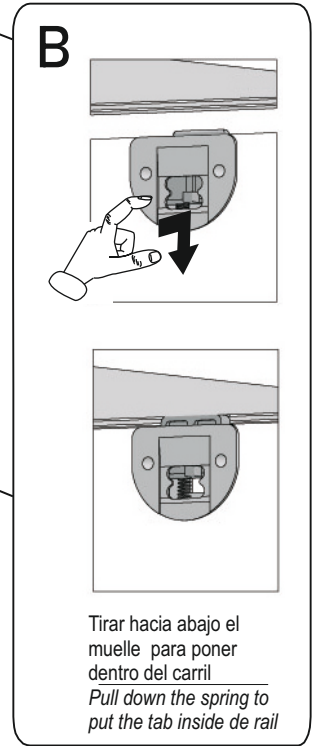
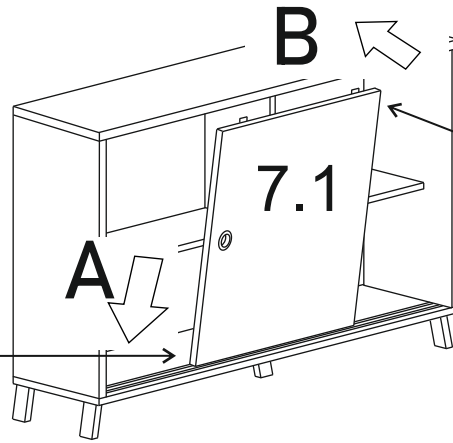
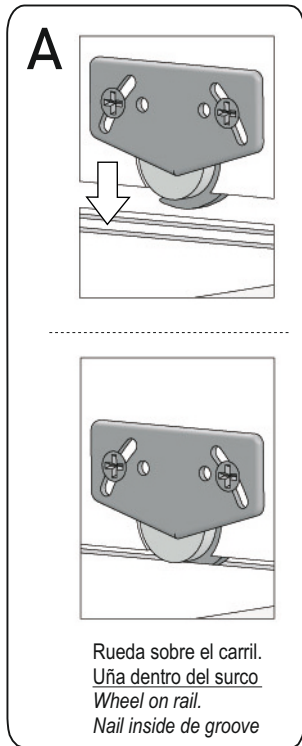
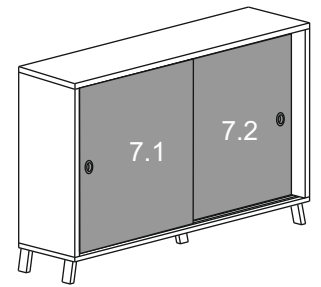
diagonal B

Rei

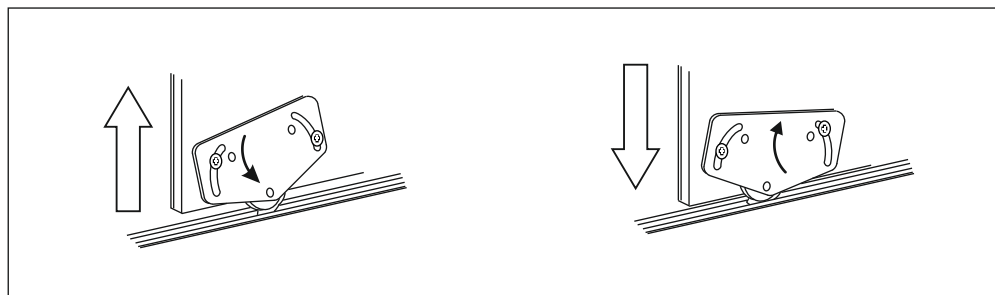
Pat



# 5



## Regulación de puertas / Door adjustment



### CONDICIONES DE USO Y MANTENIMIENTO

Producto de uso doméstico.  
Evitar colocar el mueble cerca de fuentes de calor, de humedad o de una fuerte luz solar.  
No lo limpie con productos abrasivos, ni disolventes.  
Quitar el polvo antes de limpiarlo.  
Utilizar un paño húmedo, limpio y sin pelos.

### CONDITIONS OF USE AND MAINTENANCE OF FURNITURE

Product for domestic use only.  
Avoid placing the furniture near sources of heat, damp, or strong sunlight.  
Do not clean with abrasive products or cleaning products with solvents.  
Use a dust remover before any cleaning process.  
It is recommended to use a damp, lint-free clean cloth.

ATENCIÓN AL CLIENTE  
CUSTOMER SUPPORT

**(+34)964 321 111**

8am-1pm 3pm-5:30pm Lunes a viernes  
Monday to Friday

Web: [www.mueblespitarch.com](http://www.mueblespitarch.com)  
e-mail: [comercial@mueblespitarch.com](mailto:comercial@mueblespitarch.com)

LOTE/BATCH NUMBER  
10041/10040