

# Instrucciones de montaje

---

## Assembly instructions



# Te aconsejamos / We advise you

Ordena y cuenta las piezas y herrajes

Habilita una zona para el montaje

Utiliza la caja de embalaje desplegada como superficie de apoyo

No fuerces los tornillos y los elementos de montaje

Sigue paso a paso las instrucciones de montaje

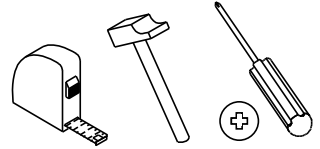
Order and count the parts and fittings

Enable an area for assembling.

Do not force the screws or assembly parts

Follow the assembly instructions step by step

## Herramientas necesarias Tools required

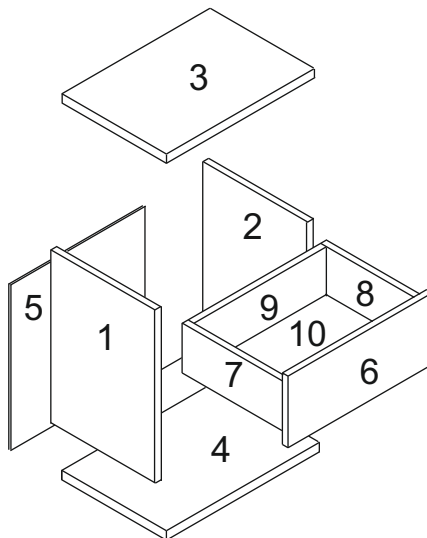


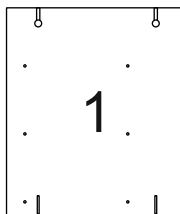
## Herrajes incluidos / Fittings included

<p>Gm35 x 3</p> <p>Nº710254</p>	<p>Lzpq x 1</p> <p>Nº710251</p>	<p>Lzgr x 1</p> <p>Nº721034</p>	<p>Autgr x 4</p> <p>Nº721002</p>
<p>Excgr x 4</p> <p>Nº721016 Nº721017</p>		<p>Pun x 30</p> <p>Nº720006</p>	<p>Tac x 4</p> <p>Nº721045</p>

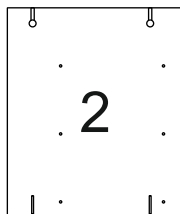
## Bolsa para los cajones/ Drawers bag (X3)

<p>Excpq x 4</p> <p>Nº721026 Nº721017</p>	<p>Autpq x 4</p> <p>Nº710250</p>	<p>Eu x 4</p> <p>nº721014</p>	<p>Rei x 4</p> <p>nº721020</p>
---	----------------------------------	-------------------------------	--------------------------------

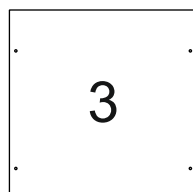




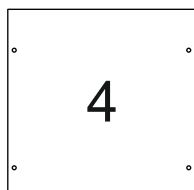
446x380 mm  
603615/903615/  
1003615



446x380 mm  
603614/903614/  
1003614



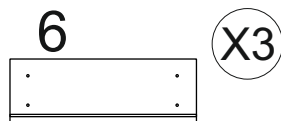
408x400 mm  
603631/903631/  
1003631



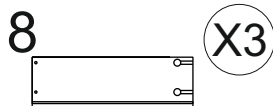
408x400 mm  
603632/903632/  
1003632



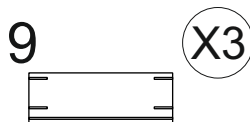
Trasera  
473x390 mm  
990365



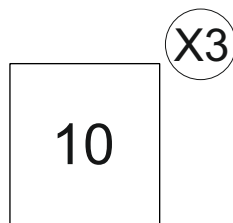
404x144 mm  
603660/901960/  
1001960



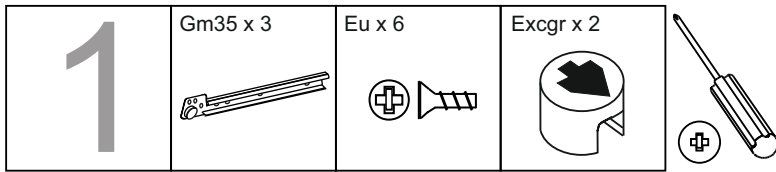
350x110 mm  
3501115/350116



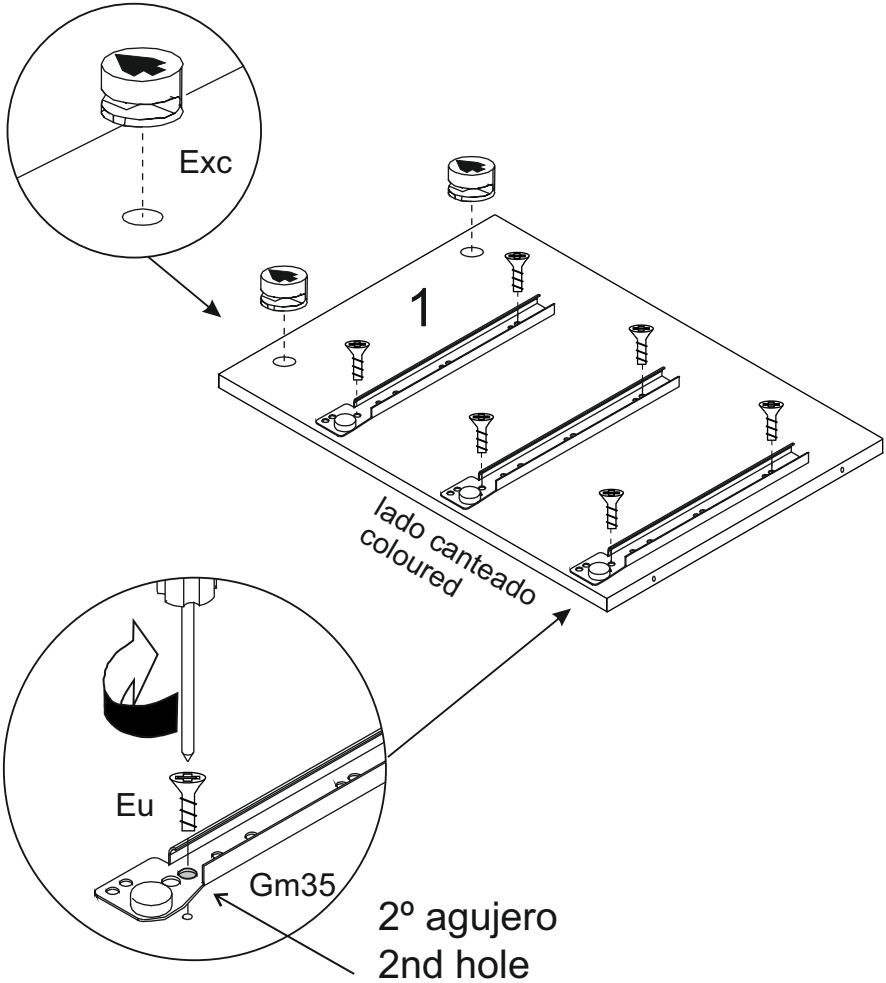
313x110 mm  
313110



350x325 mm  
901974



Bolsa para los cajones  
Drawers bag



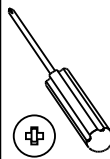
Gm35 x 3



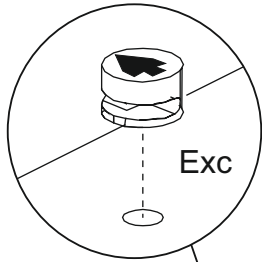
Eu x 6



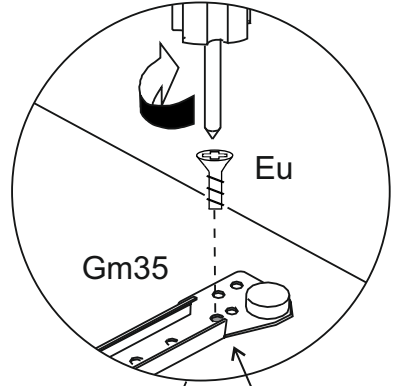
Excgr x 2



Bolsa para los cajones  
Drawers bag



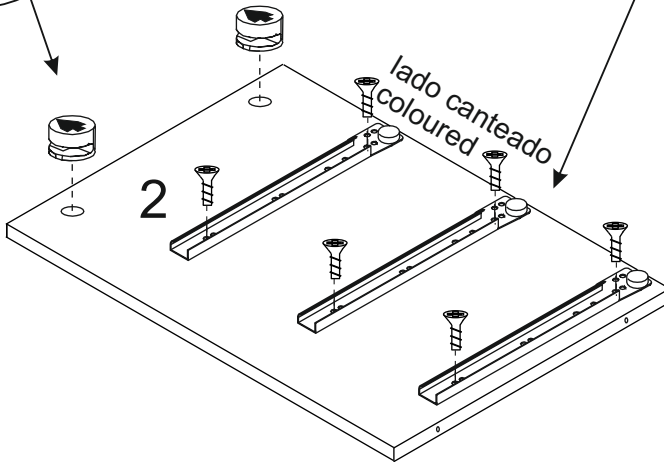
Exc



Eu

Gm35

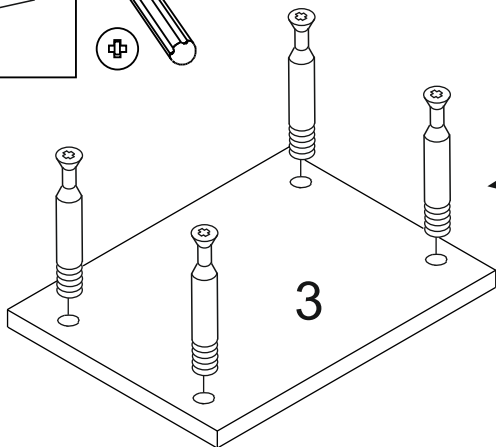
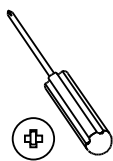
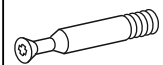
2º agujero  
2nd hole



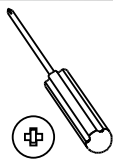
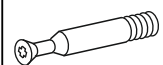
lado canteado  
coloured

2

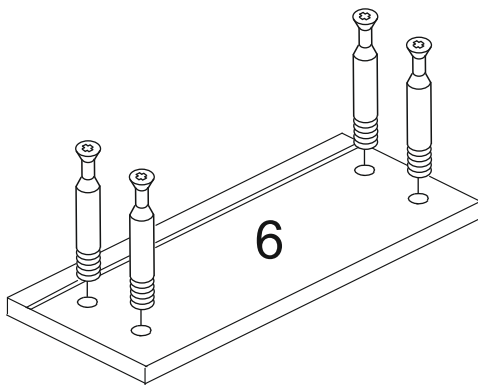
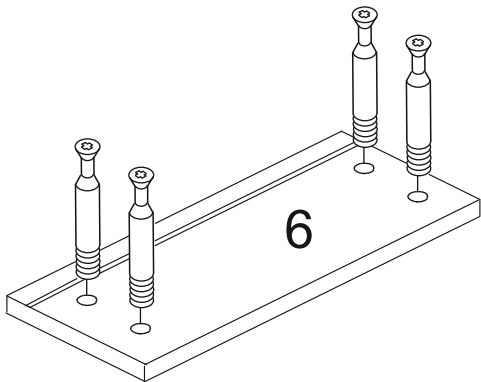
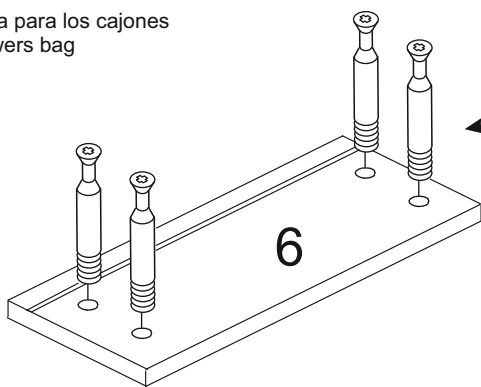
Excgr x 4



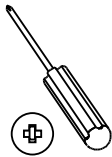
Excpcq x 12



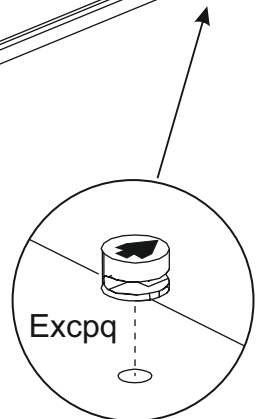
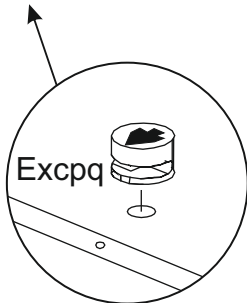
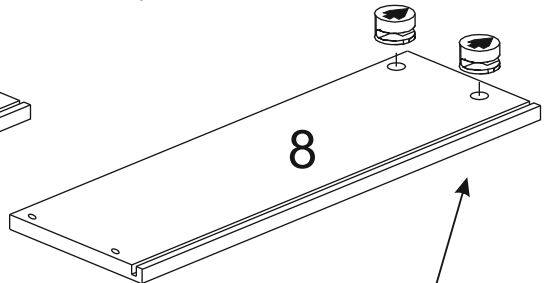
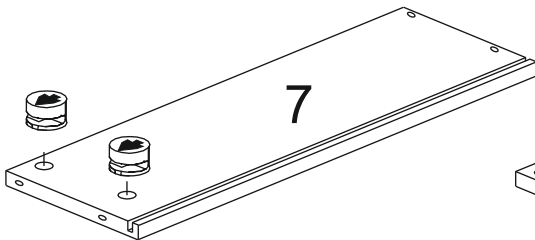
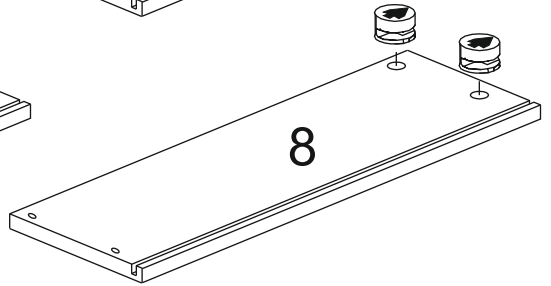
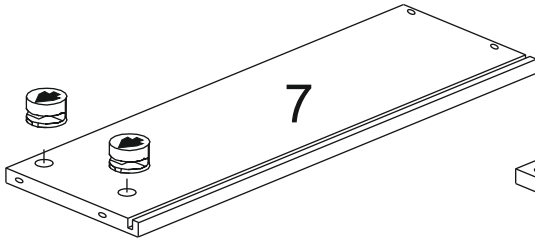
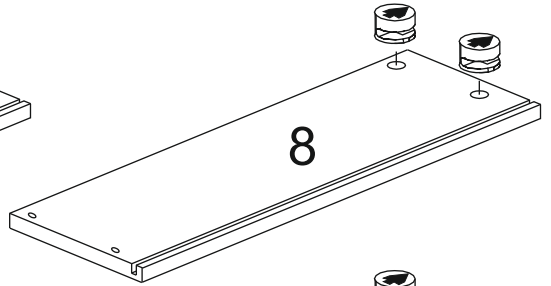
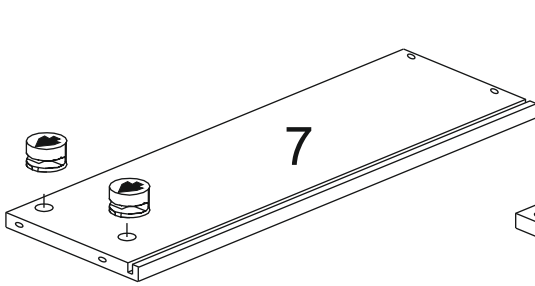
Bolsa para los cajones  
Drawers bag



Excpq x 12



Bolsa para los cajones  
Drawers bag

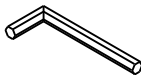


# 2

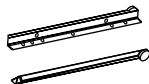
Autpq x 12



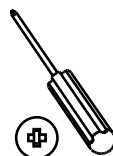
Lzpq x 1



Gm35 x 3

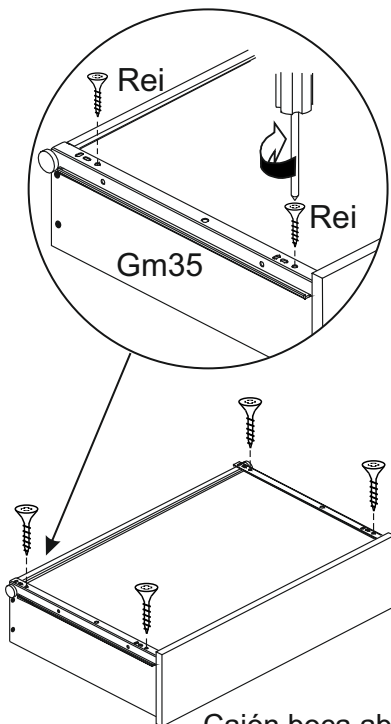
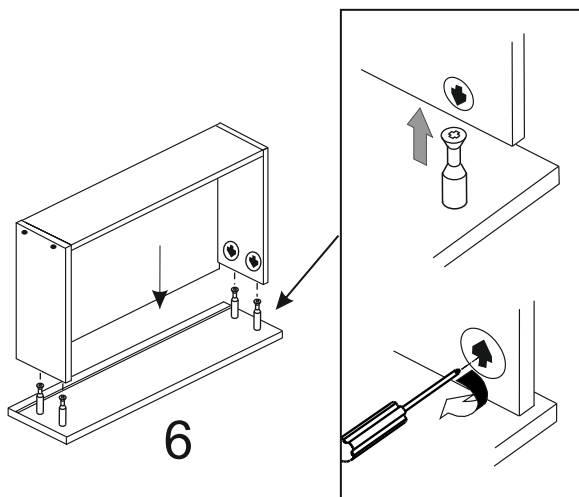
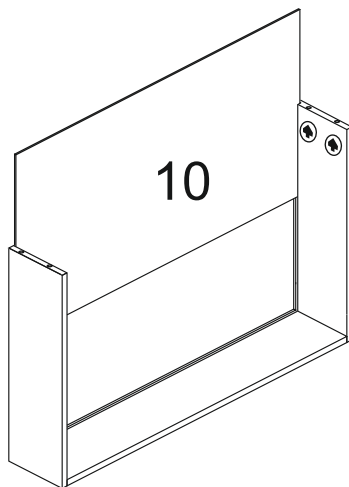
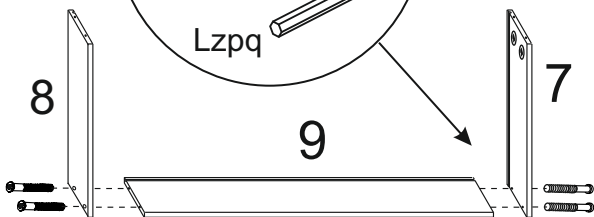
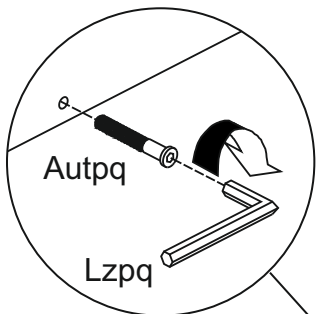


Rei x 12



Bolsa para los cajones  
Drawers bag

Bolsa para los cajones  
Drawers bag



Cajón boca abajo  
Upside down

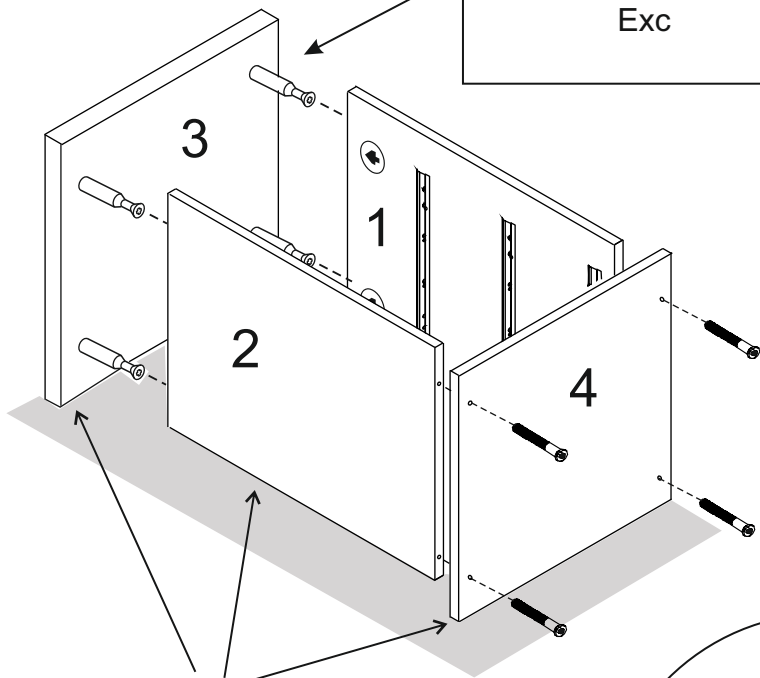
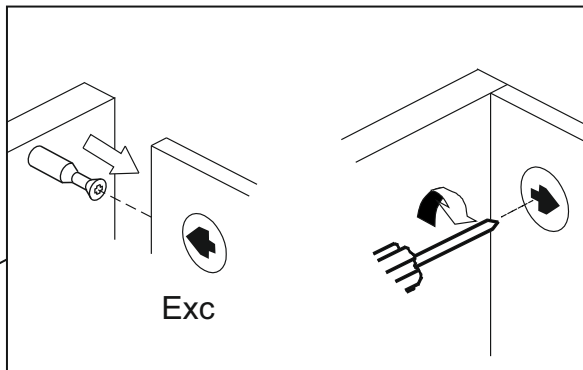
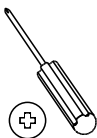


# 3

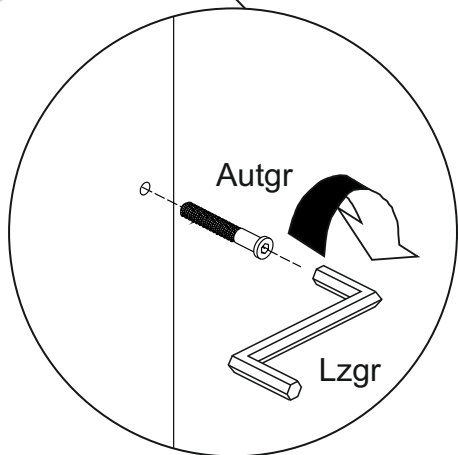
Lzgr x 1



Autgr x 4

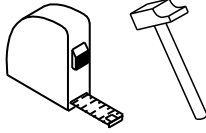
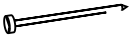


lados canteados  
coloured

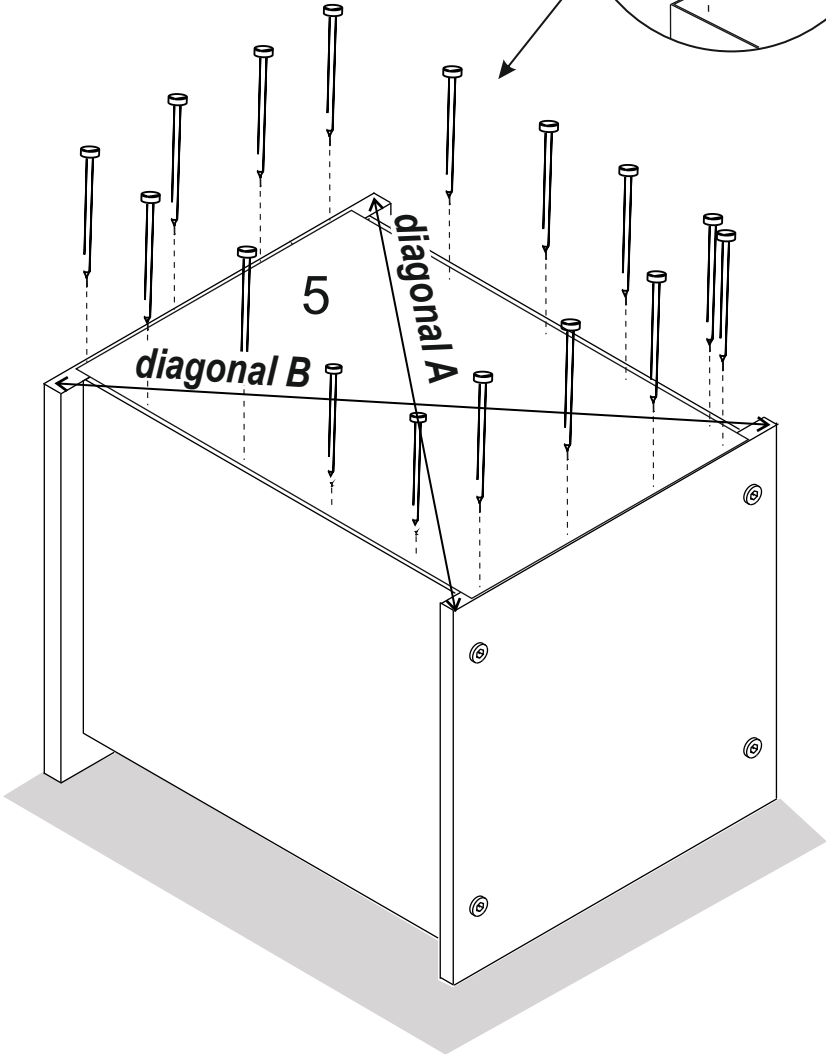
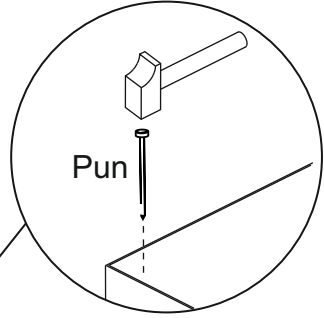


4

Pun x 30

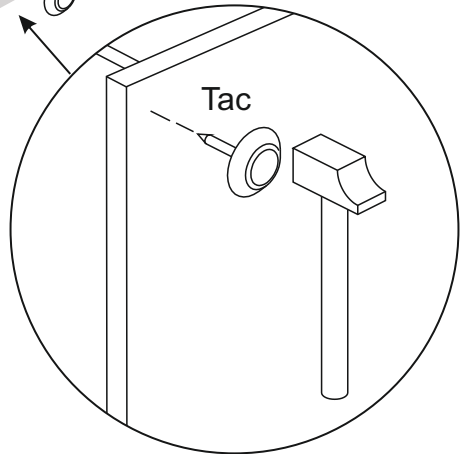
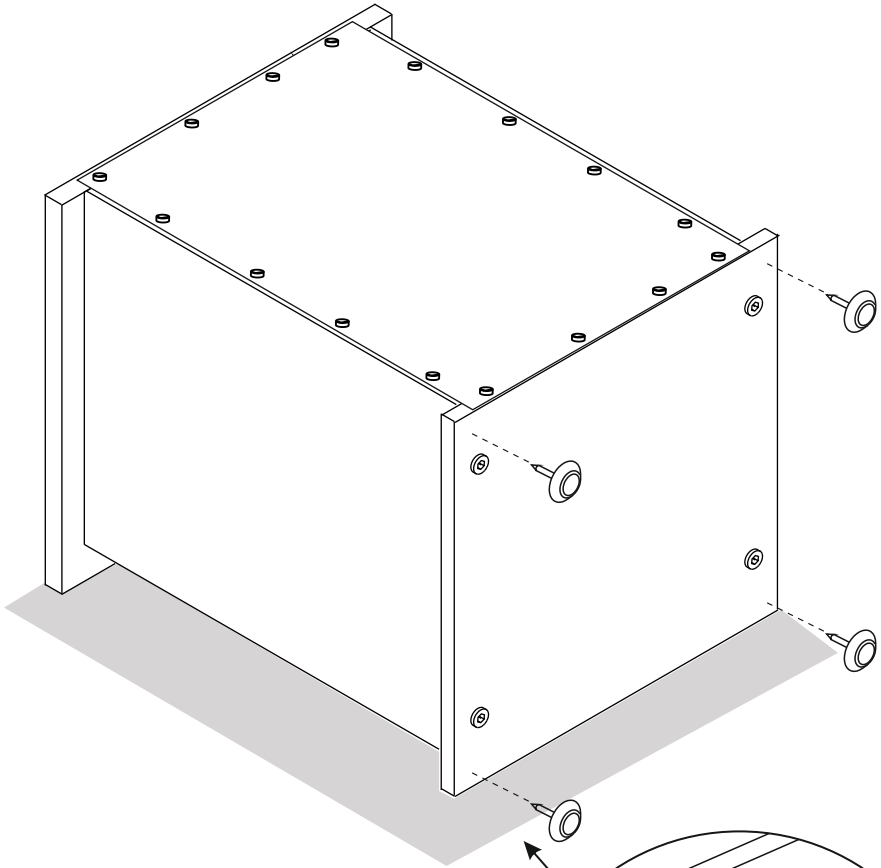
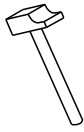


*diagonal A = diagonal B*

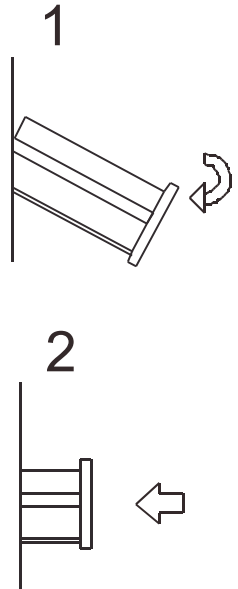
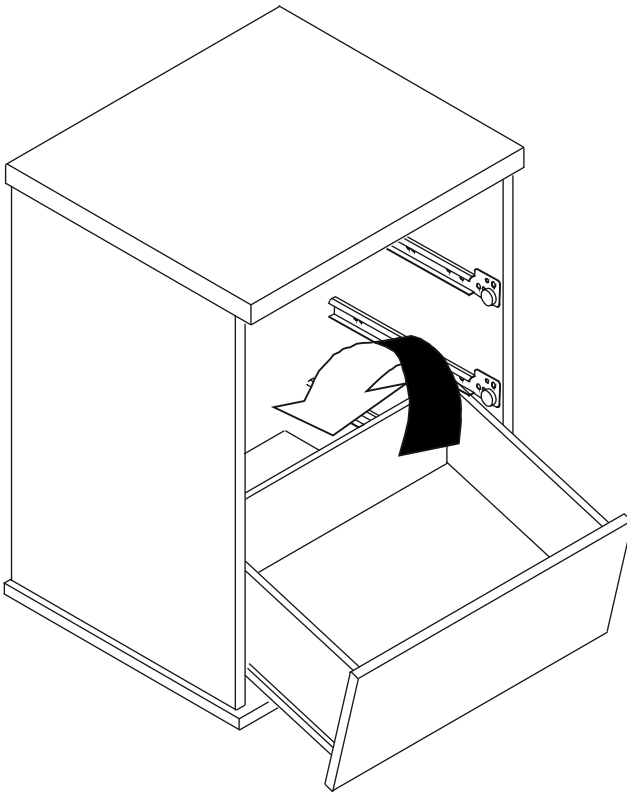


5

Tac x 4



# 6



## CONDICIONES DE USO Y MANTENIMIENTO

Producto de uso doméstico.

Evitar colocar el mueble cerca de fuentes de calor, de humedad o de una fuerte luz solar.

No lo limpie con productos abrasivos, ni disolventes.

Quitar el polvo antes de limpiarlo.

Utilizar un paño húmedo, limpio y sin pelos.

---

## CONDITIONS OF USE AND MAINTENANCE OF FURNITURE

Product for domestic use only.

Avoid placing the furniture near sources of heat, damp, or strong sunlight.

Do not clean with abrasive products or cleaning products with solvents.

Use a dust remover before any cleaning process.

It is recommended to use a damp, lint-free clean cloth.

ATENCIÓN AL CLIENTE  
CUSTOMER SUPPORT

**(+34)964 321 111**

8am-1pm 3pm-5:30pm lunes a viernes  
Monday to Friday

Web: [www.mueblespitarch.com](http://www.mueblespitarch.com)  
e-mail: [comercial@mueblespitarch.com](mailto:comercial@mueblespitarch.com)

LOTE/BATCH NUMBER  
5516