

Instrucciones de montaje

Pitarch
SYSTEM KIT MUEBLES

Assembly instructions



REF. 3519 // 6083

Te aconsejamos / We advise you

Ordena y cuenta las piezas y herrajes

Habilita una zona para el montaje

Utiliza la caja de embalaje desplegada como superficie de apoyo

No fuerces los tornillos y los elementos de montaje

Sigue paso a paso las instrucciones de montaje

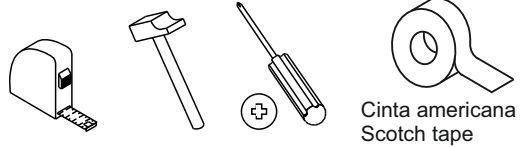
Order and count the parts and fittings

Enable an area for assembling.

Do not force the screws or assembly parts

Follow the assembly instructions step by step

Herramientas necesarias Tools required



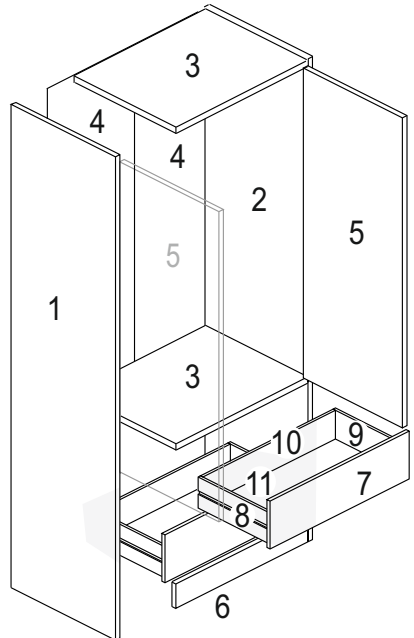
Cinta americana
Scotch tape

Herrajes incluidos / Fittings included

G33 x 4 Nº710049	Lzg x 1 Nº721034	Lzp x 1 Nº710251	Aut x 10 Nº721002
Bar x 1 Nº710132 ov	Tac x 4 Nº721045	Pun x 30 Nº720006	Tir x 12 Nº721007
Ticp x 6 Nº722013	Bsa x 4 Nº723023	Sop x 2 Nº710008	Rei x 12 Nº721020

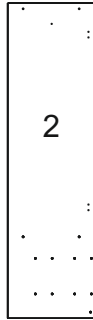
Bolsa para los cajones/ Drawers bag

Excpq x 8 Nº721126/721017	Autpq x 8 Nº710250
----------------------------------	---------------------------

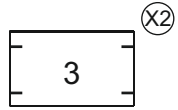




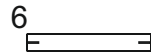
1800x495 mm
612115/352115



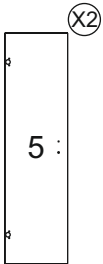
1800x495 mm
612114/352114



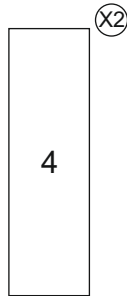
708x494 mm
352130



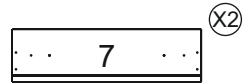
708x70 mm
612170/53470



1332x359 mm
6121140/352140



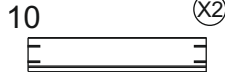
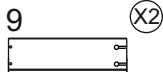
1335x368 mm
9342175



720x199 mm
612160/352160E






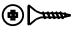
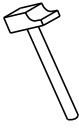
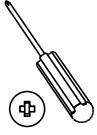
400x110 mm
1400115/1400116E

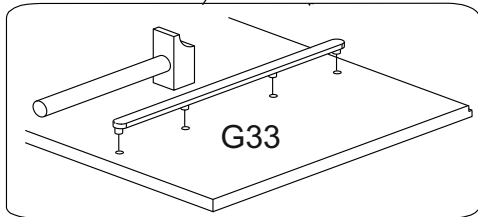
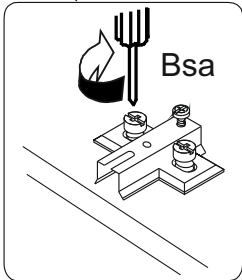
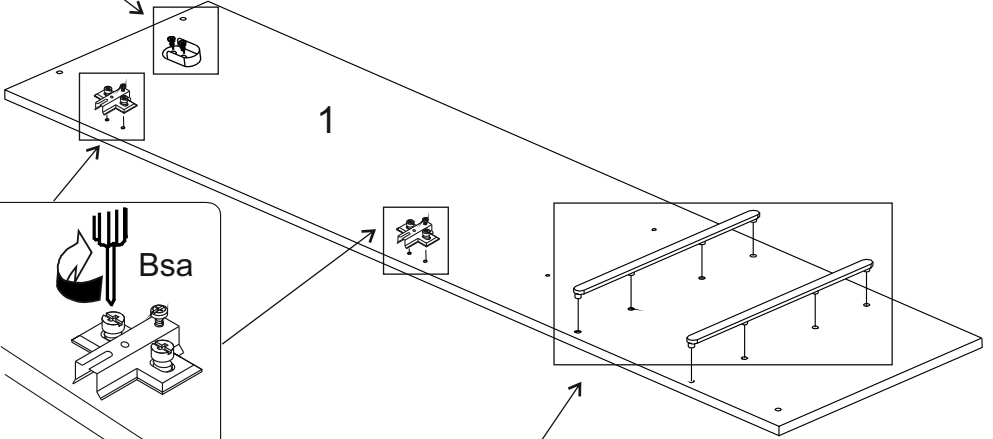
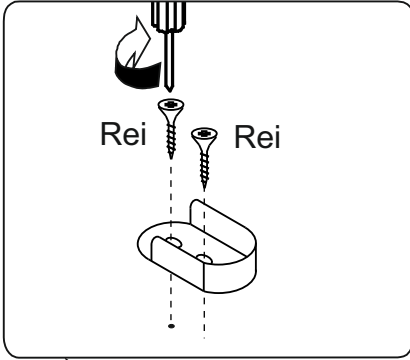


678x110 mm
1678119E



692x400 mm
846174

1	G33 x 2 	Bsa x 2 	Sop x 1 	Rei x 2 	 
---	---	---	---	---	--

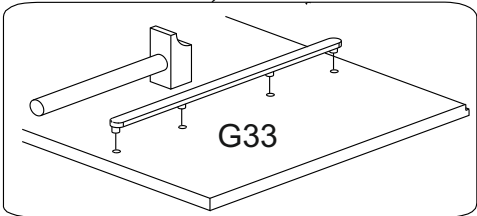
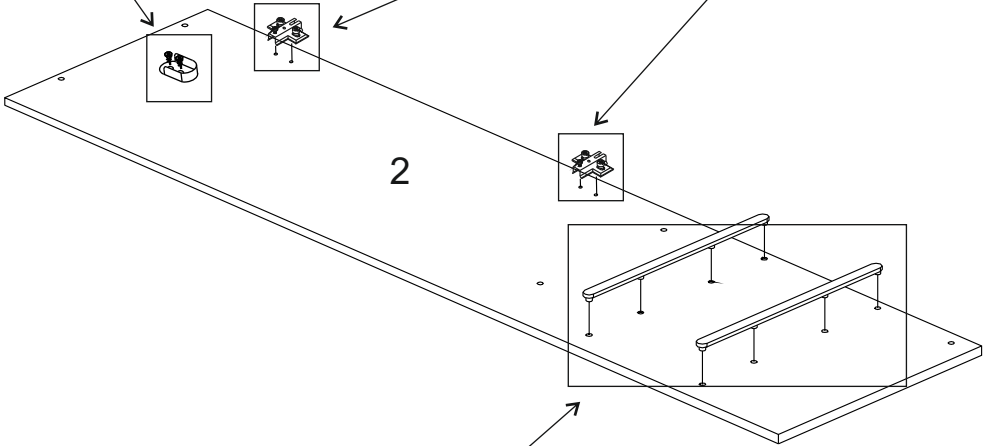
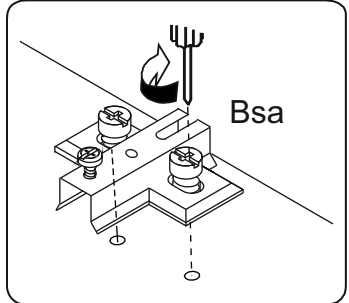
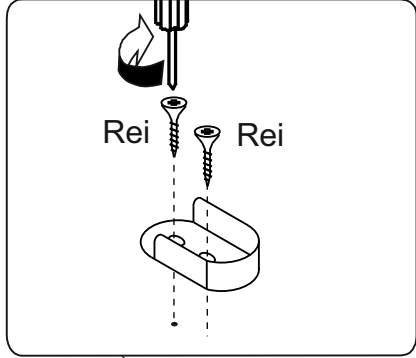
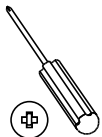
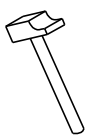


G33 x 2

Bsa x 2

Sop x 1

Rei x 2



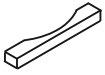
Bsa x 4



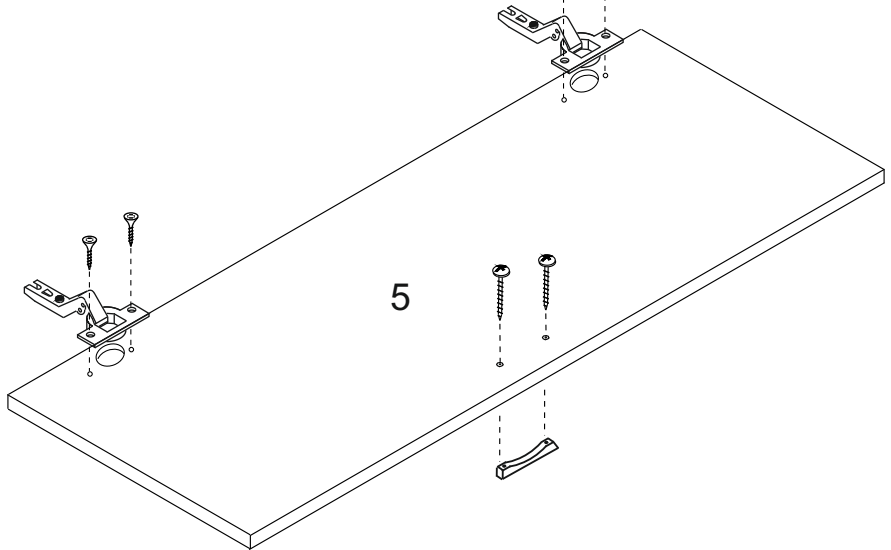
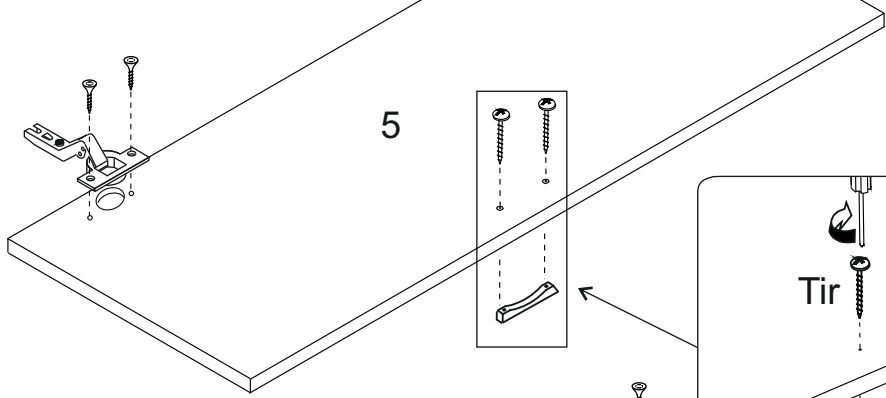
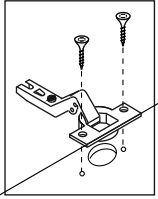
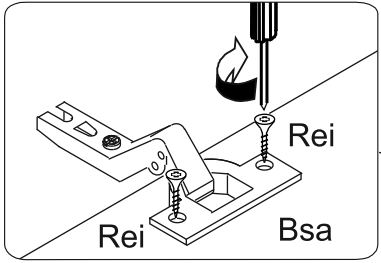
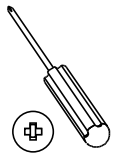
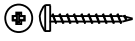
Rei x 8



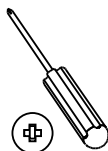
Ticp x 2



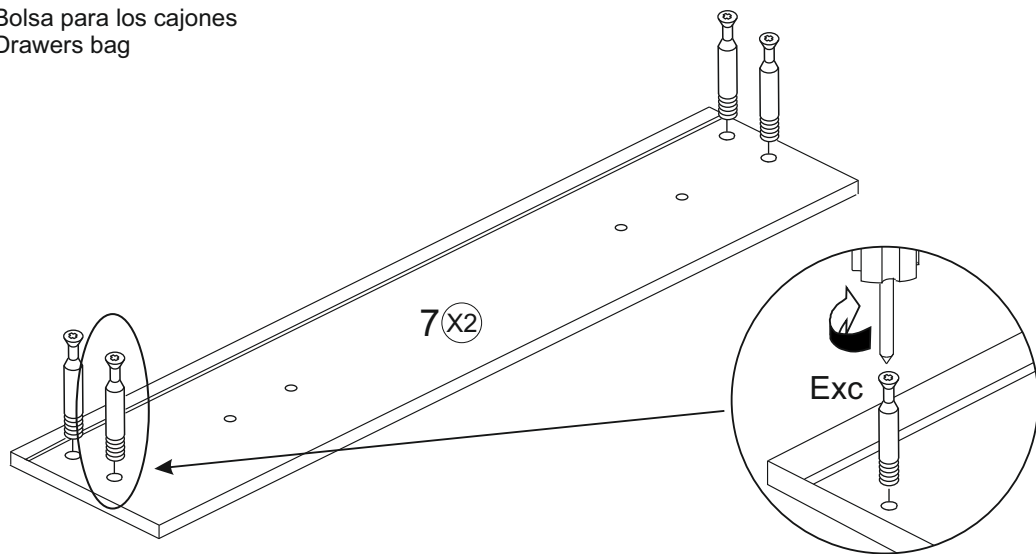
Tir x 4



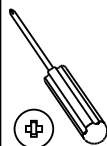
Excpq x 8



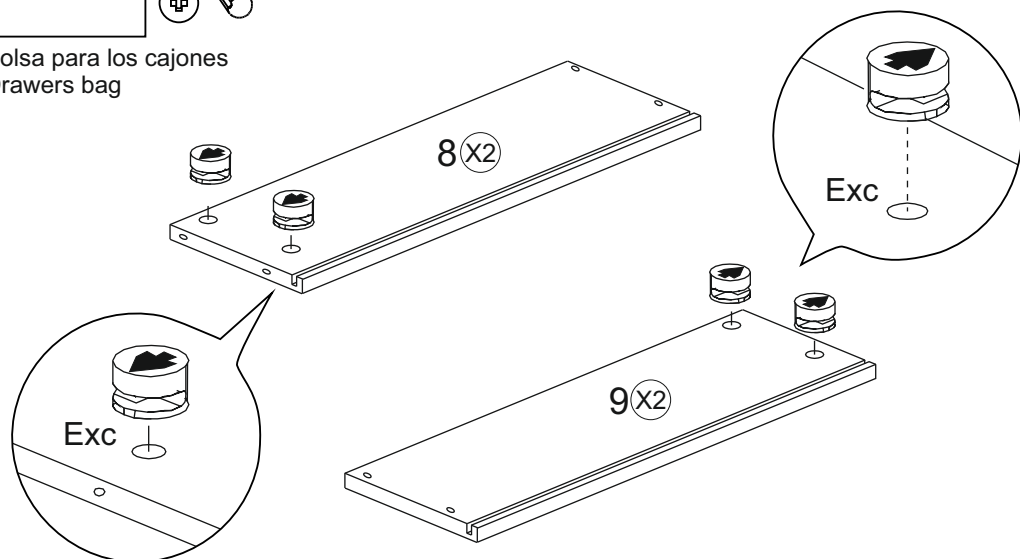
Bolsa para los cajones
Drawers bag


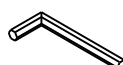
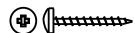

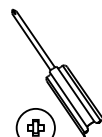


Excpq x 8

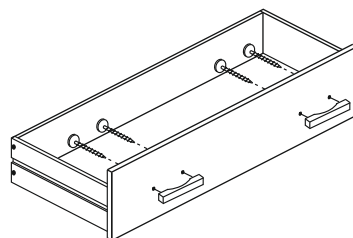
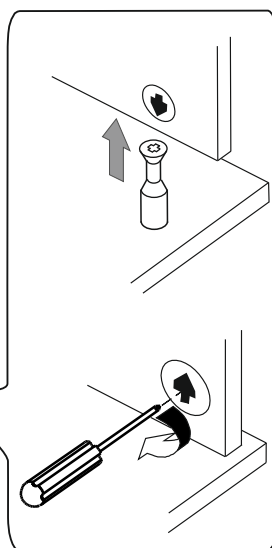
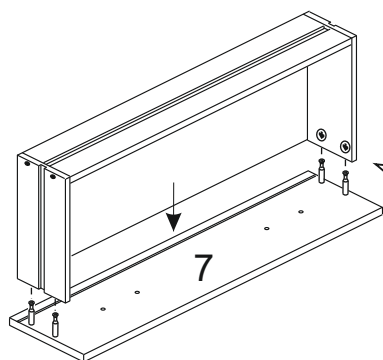
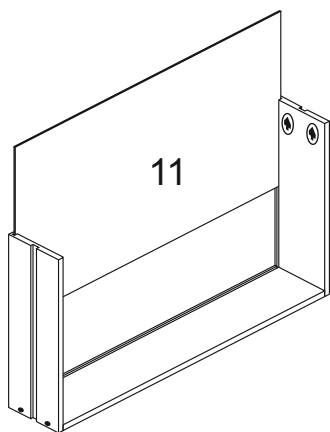
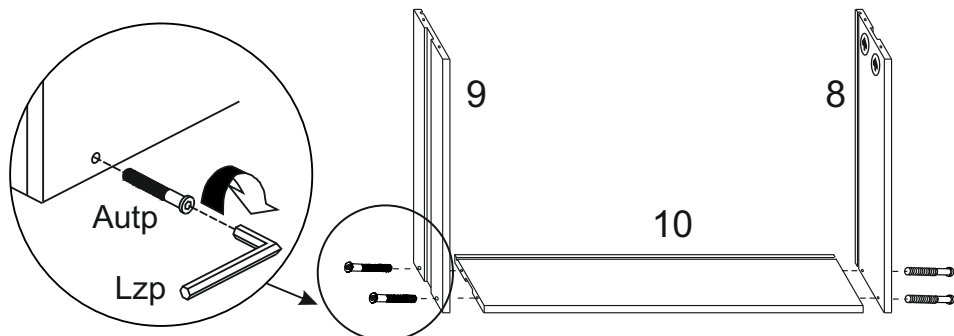





Bolsa para los cajones
Drawers bag

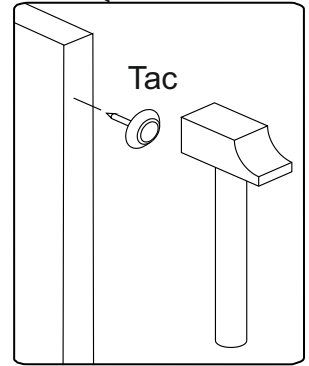
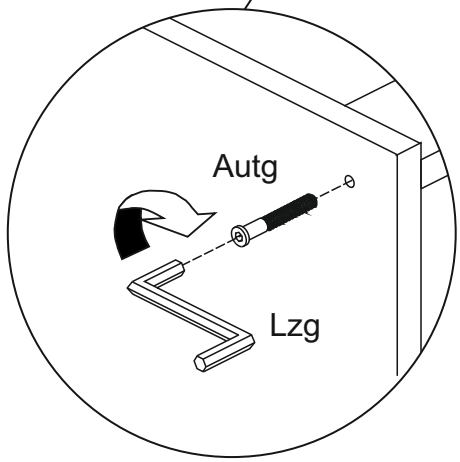
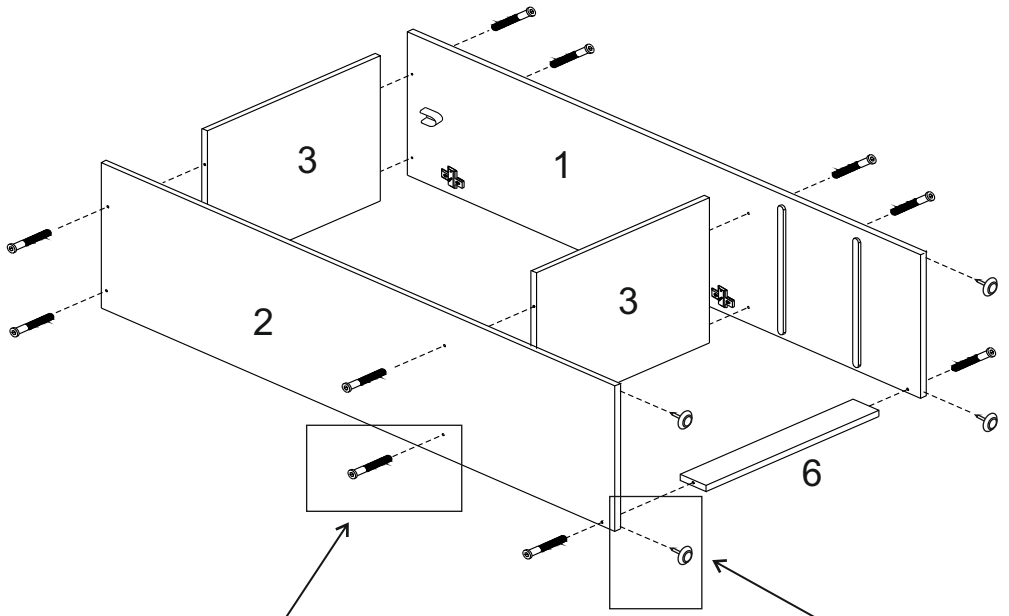
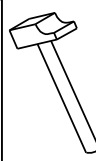


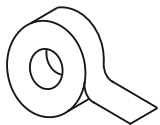
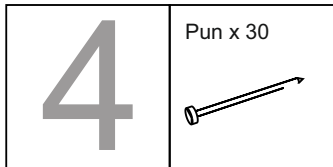
2	Autp x 8 	Lzp x 1 	Tir x 8 	Ticp x 4 	
---	--	---	---	--	--

Bolsa para los cajones
Drawers bag

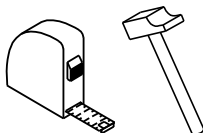


3	Autg x 10 	Lzg x 1 	Tac x 4 
---	---	---	---

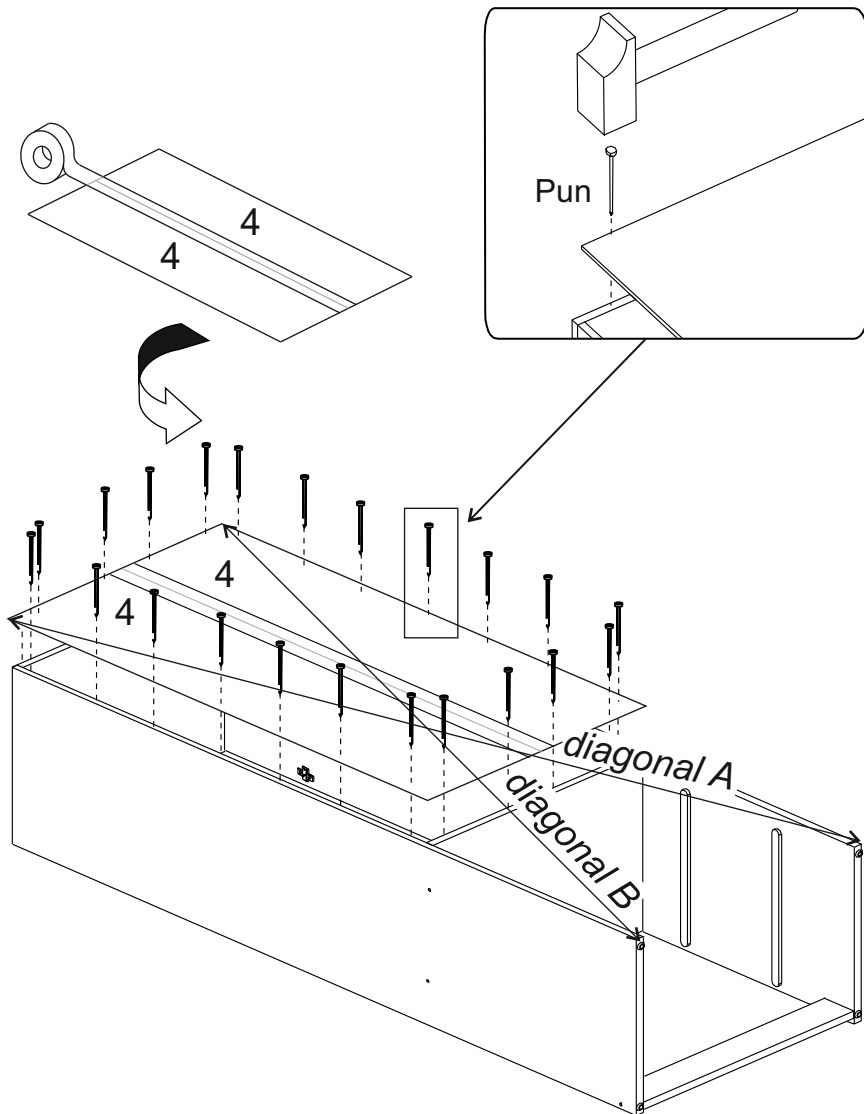




Cinta americana
Scotch tape

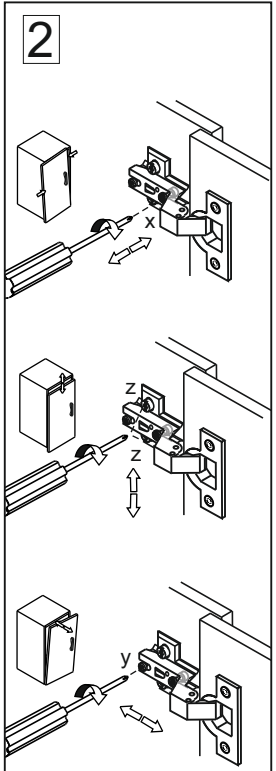
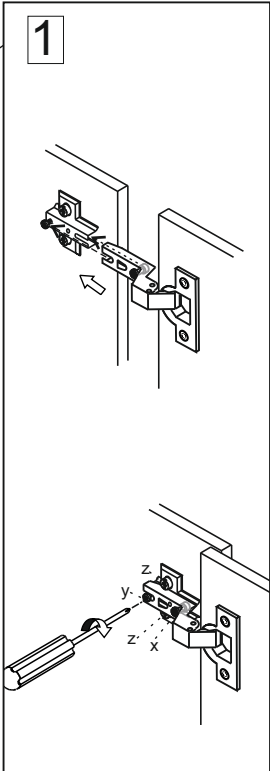
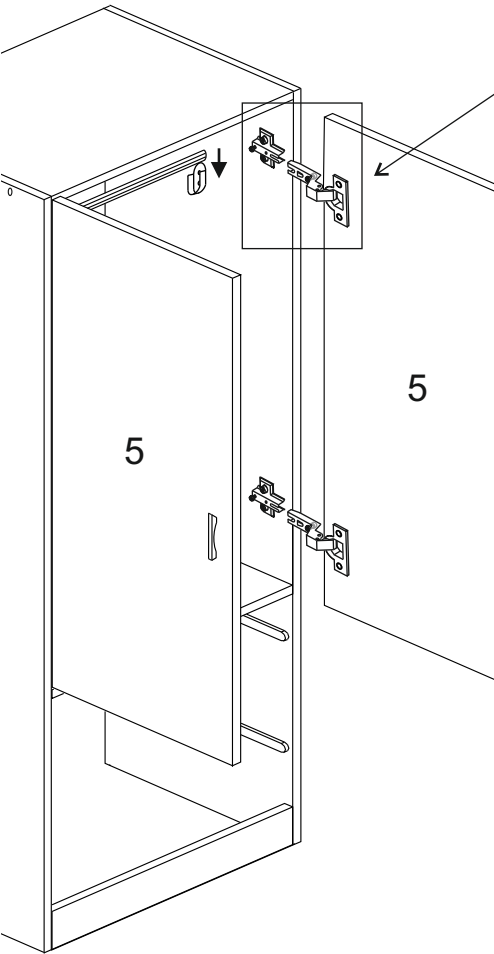
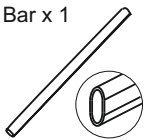


Diagonal A = Diagonal B



5

Bar x 1



CONDICIONES DE USO Y MANTENIMIENTO

Producto de uso doméstico.

Evitar colocar el mueble cerca de fuentes de calor, de humedad o de una fuerte luz solar.

No lo limpie con productos abrasivos, ni disolventes.

Quitar el polvo antes de limpiarlo.

Utilizar un paño húmedo, limpio y sin pelos.

CONDITIONS OF USE AND MAINTENANCE OF FURNITURE

Product for domestic use only.

Avoid placing the furniture near sources of heat, damp, or strong sunlight.

Do not clean with abrasive products or cleaning products with solvents.

Use a dust remover before any cleaning process.

It is recommended to use a damp, lint-free clean cloth.

**ATENCIÓN AL CLIENTE
CUSTOMER SUPPORT**

(+34)964 321 111

8am-1pm 3pm-5:30pm lunes a viernes
Monday to Friday

Web: www.mueblespitarch.com
e-mail: comercial@mueblespitarch.com

**LOTE/BATCH NUMBER
5003/5005**