

# Instrucciones de montaje

Pitarch  
SYSTEM KIT MUEBLES

## Assembly instructions

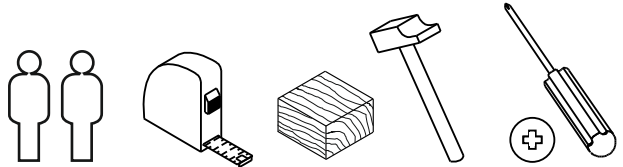


REF. 1029 // 6029

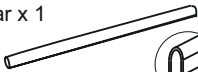
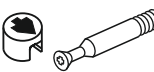
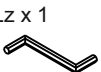
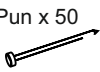
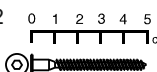



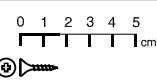


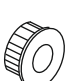


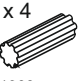
# Te aconsejamos / We advise you

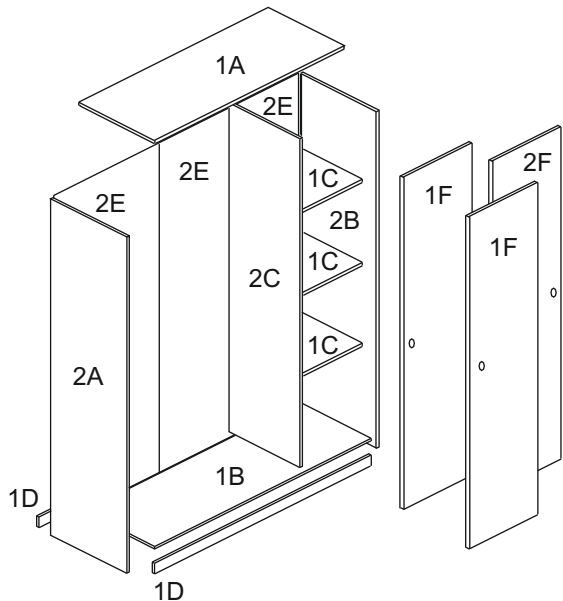
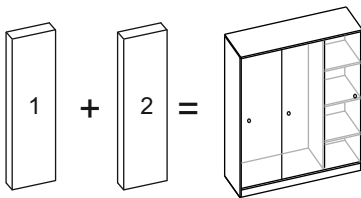
<b>Ordena y cuenta las piezas y herrajes</b>	<b>Habilita una zona para el montaje</b>	<b>Utiliza la caja de embalaje desplegada como superficie de apoyo</b>	<b>No fuerces los tornillos y los elementos de montaje</b>	<b>Sigue paso a paso las instrucciones de montaje</b>
<b>Order and count the parts and fittings</b>	<b>Enable an area for assembling.</b>		<b>Do not force the screws or assembly parts</b>	<b>Follow the assembly instructions step by step</b>

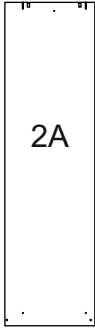
## Herramientas necesarias Tools required



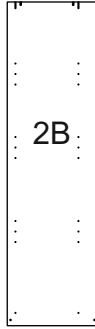
## Herrajes incluidos / Fittings included

<b>Bar x 1</b>  N°710005	<b>Exc x 4</b>  N°721016/721017	<b>Lz x 1</b>  N°721034	<b>Pun x 50</b>  N°721022	<b>Aut x 12</b>  N°721002
<b>Carr x 4</b>  N°710000	<b>Tac x 6</b>  N°721045	<b>Sop x 2</b>  N°710008	<b>Rei x 16</b>  N°721020	
<b>Rued x 6</b>  710003	<b>Sali x 6</b>  710004	<b>Tirn x 3</b>  N°722034_35	<b>Jun x 1</b>  N°710114	<b>Pem x 12</b>  N°721036
				<b>Tcp x 4</b>  N°721308

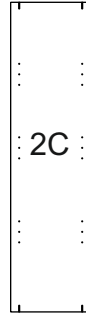




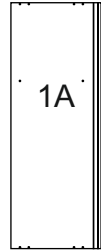
1973x544 mm  
102915/602915



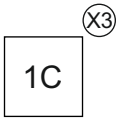
1973x544 mm  
102914/602914



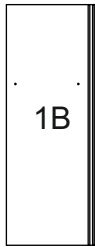
1887x486 mm  
102950



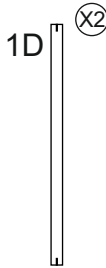
1502x550 mm  
102931/602931



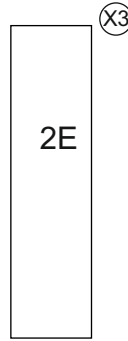
485x476 mm  
102920



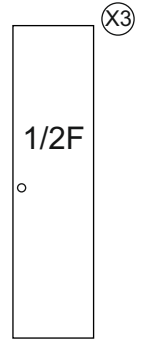
1468x544 mm  
102932/602932



1468x70 mm  
102970/602970



1915x497 mm  
910295



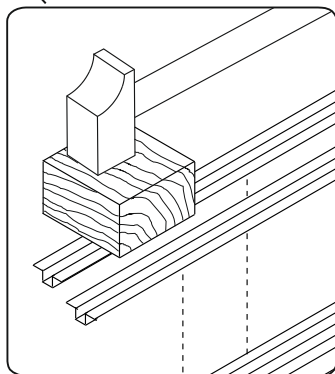
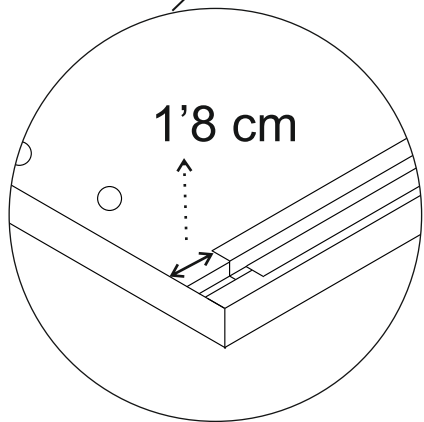
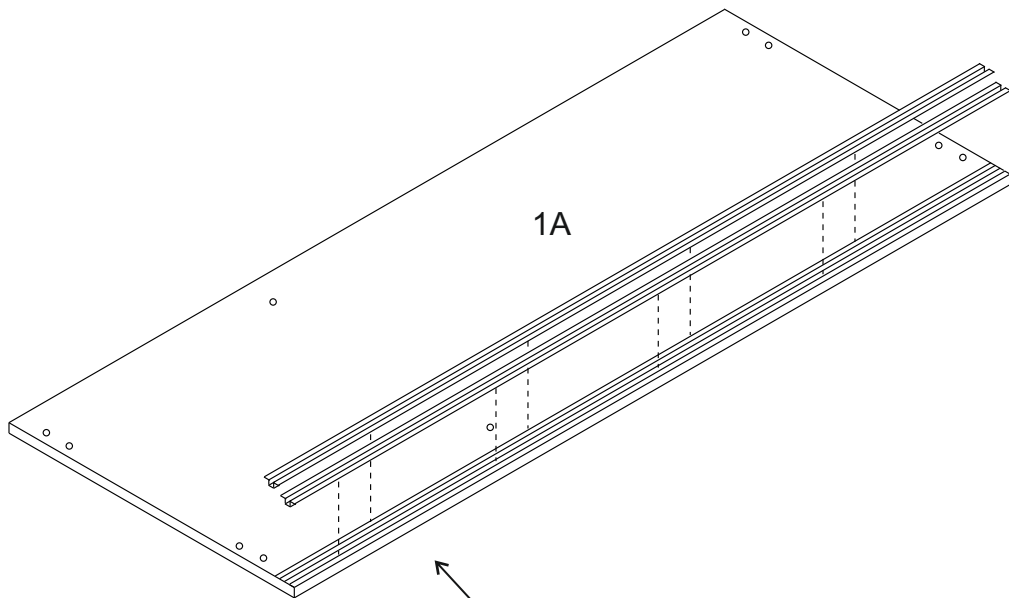
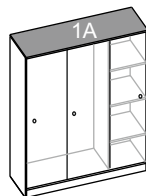
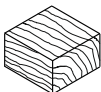
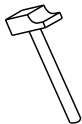
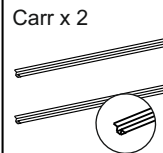
1878x495 mm  
102940v2/602940v2

Una vez montado, NO poner peso en el techo.

Once mounted, DO NOT put weight on the roof/top

**1**

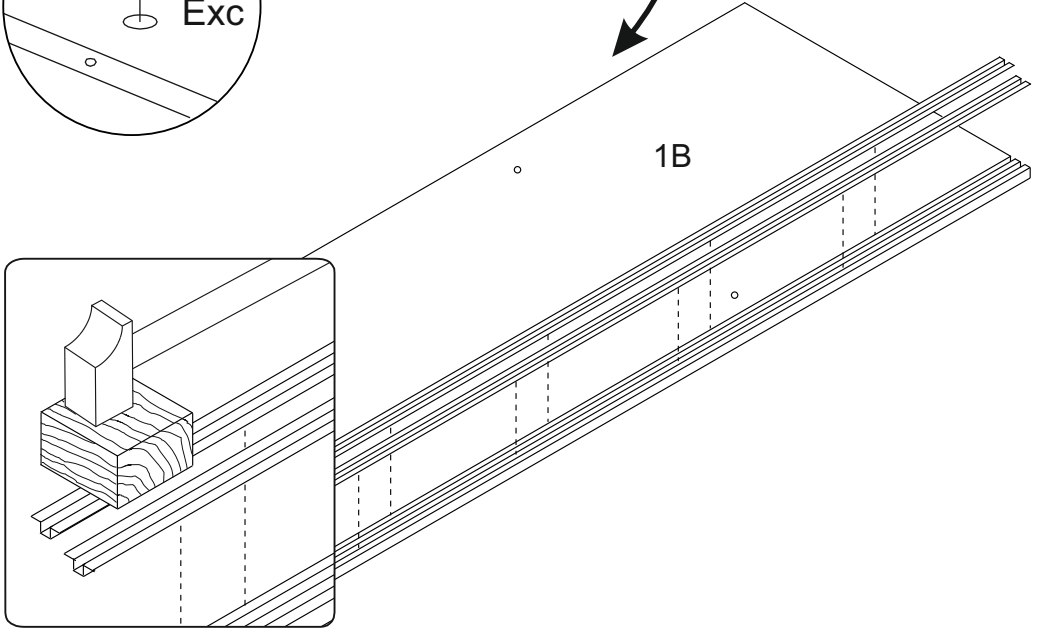
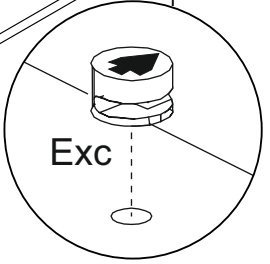
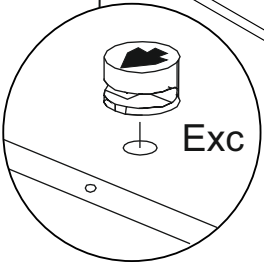
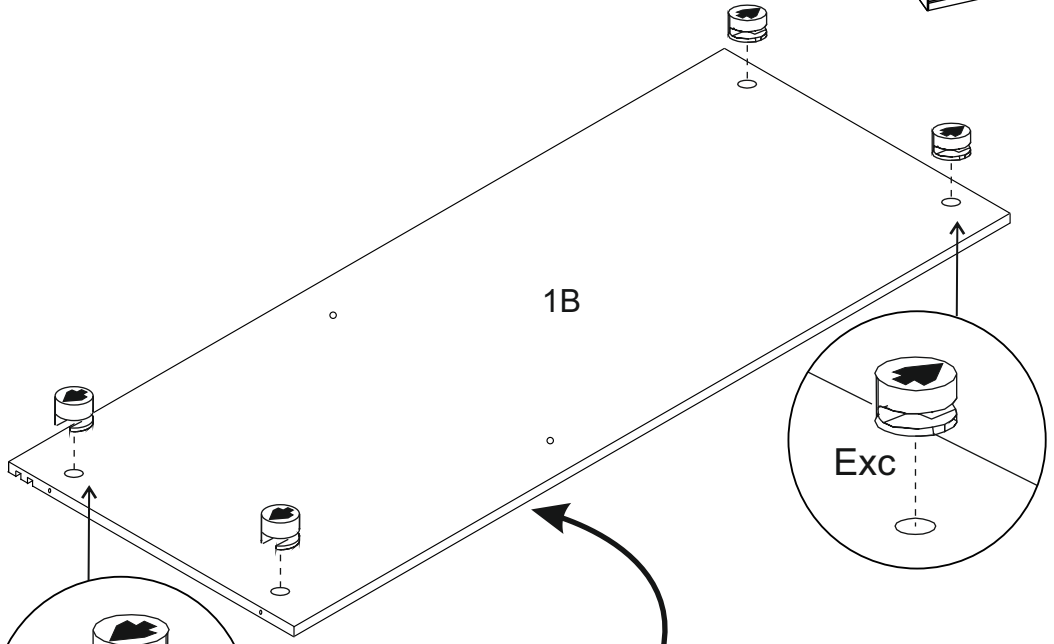
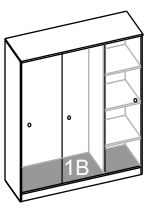
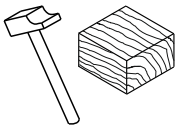
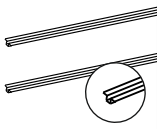
Carr x 2



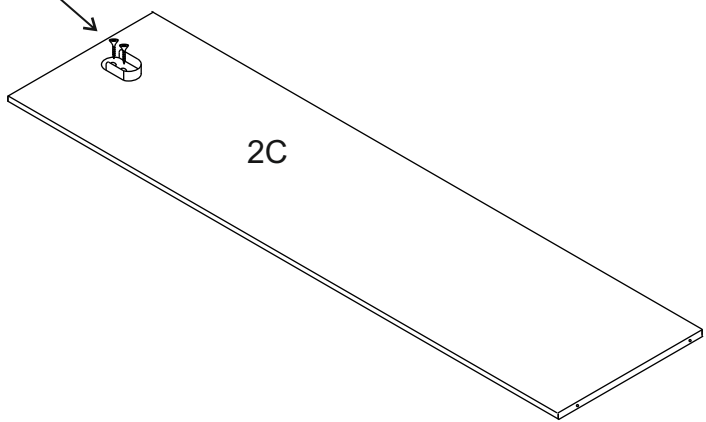
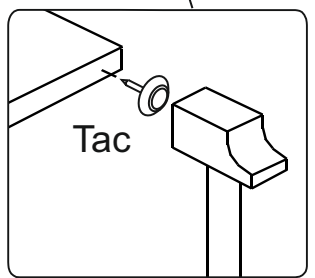
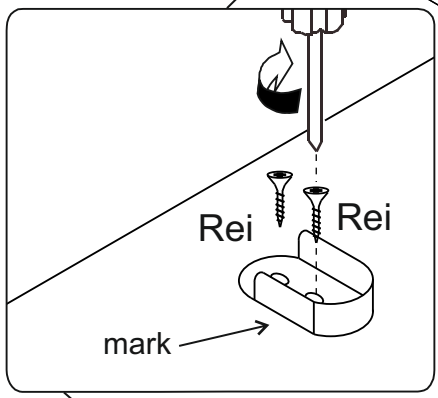
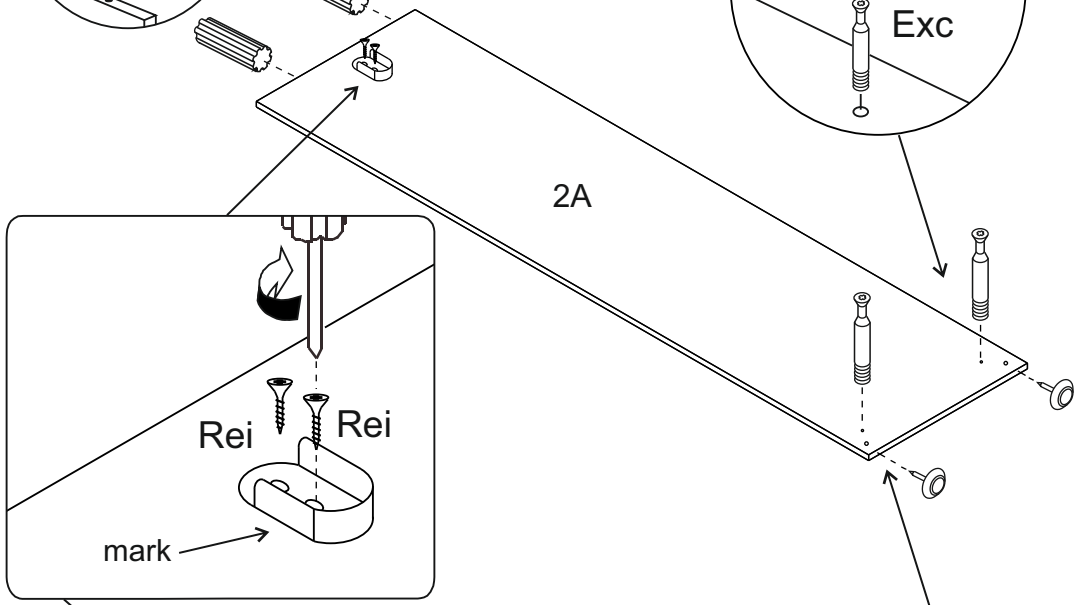
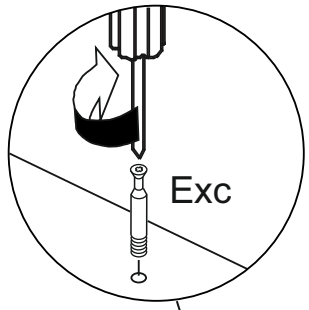
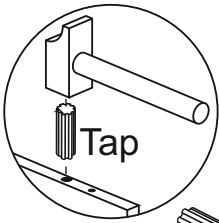
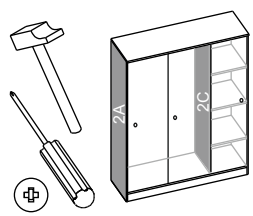
Exc x 4

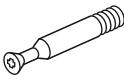

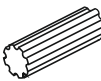


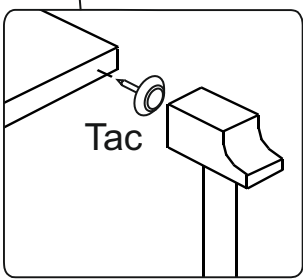
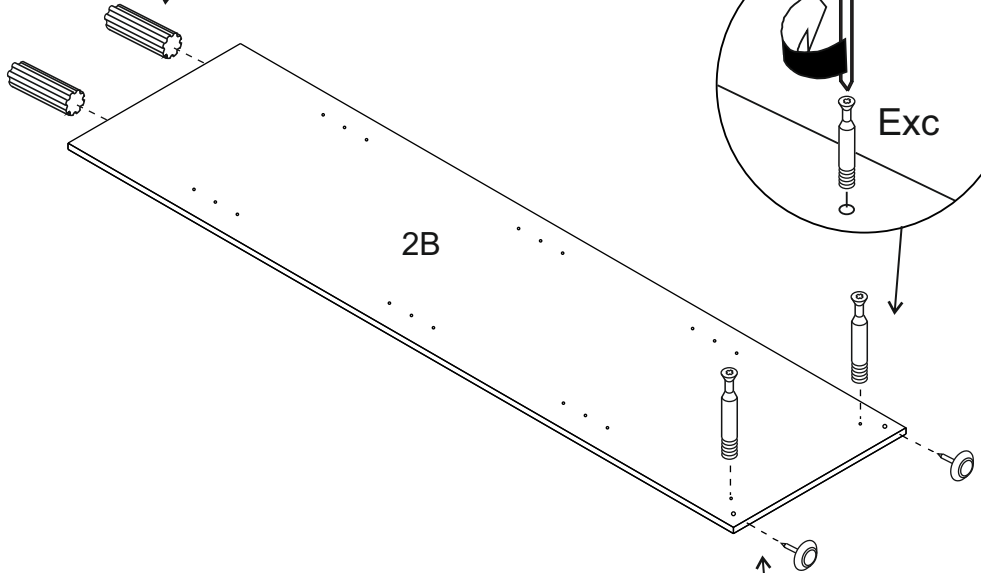
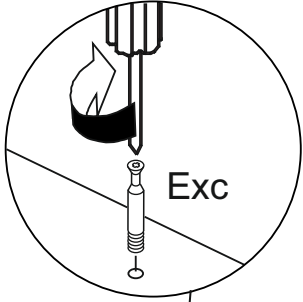
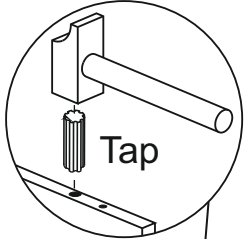
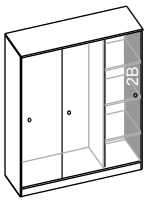
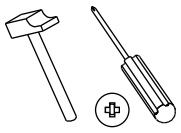
Carr x 2



Sop x 2	Rei x 4	Exc x 2	Tac x 2	Tap x 2
---------	---------	---------	---------	---------



<p>Exc x 2</p> 	<p>Tac x 2</p> 	<p>Tap x 2</p> 
--	---	---

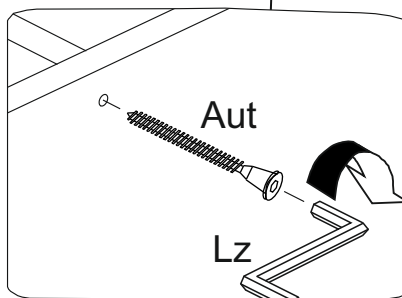
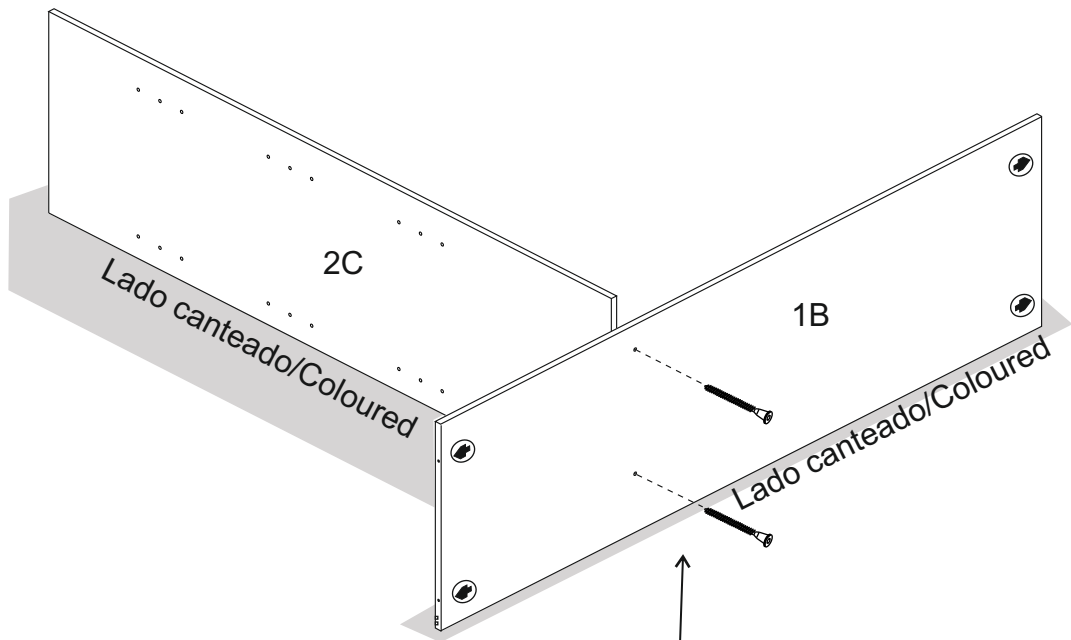
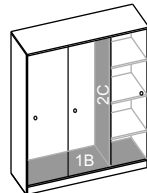


# 2

Lz x 1



Aut x 2





# 3

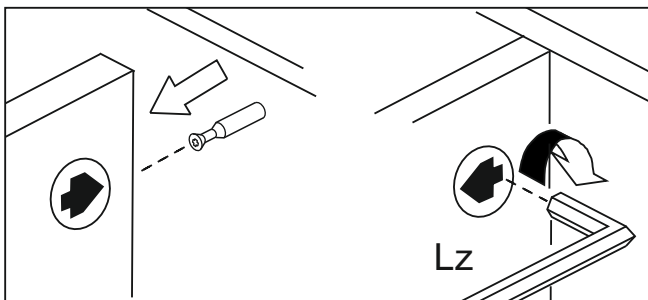
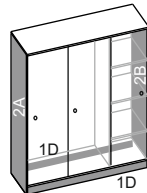
Tac x 2



Aut x 4



Lz x 1



Lado canteado/Coloured

2A

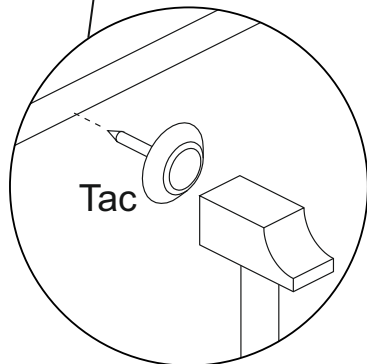
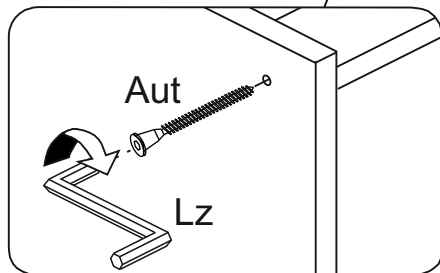
2C



2B

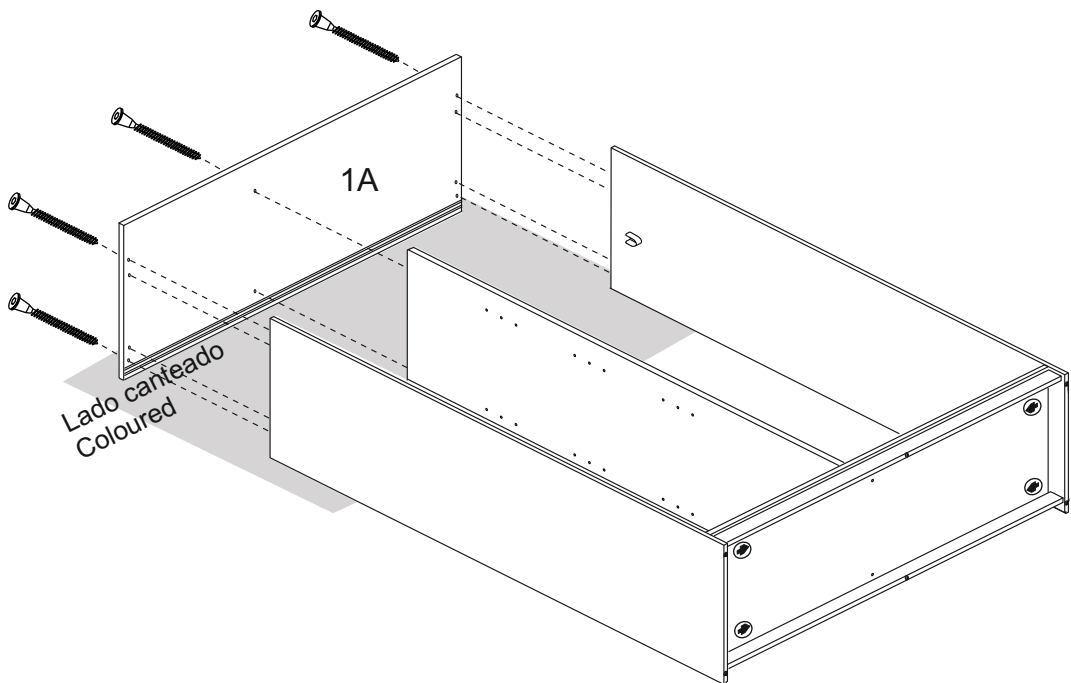
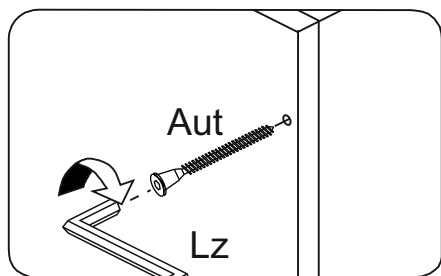
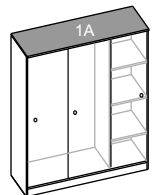
Lado canteado/Coloured

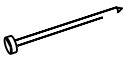
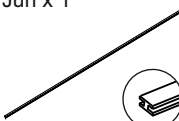
1B

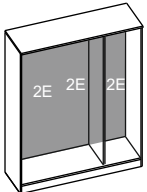
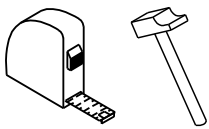
1D



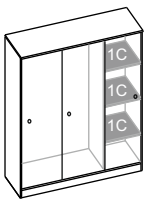
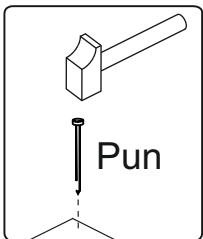
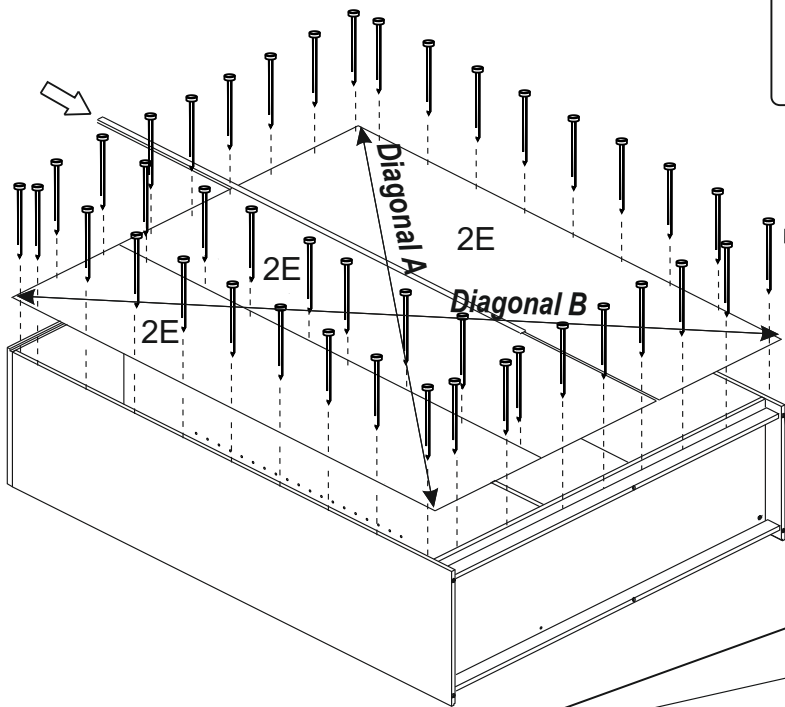
4	Lz x 1 	Aut x 6 
---	--	---

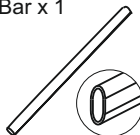



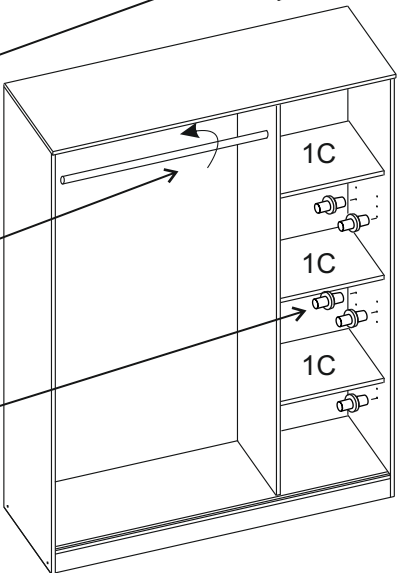
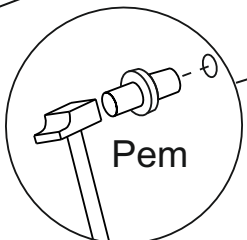
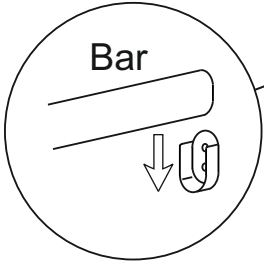
5	Pun x 50 	Jun x 1 
---	--	---



**Diagonal A = Diagonal B**



6	Bar x 1 	Pem x 12 
---	--	---



# 7

Rued x 6



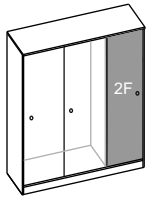
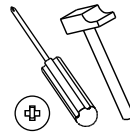
Sali x 6



Rei x 12



Tirn x 3



## PUERTA DERECHA Right door

2F

Tirn

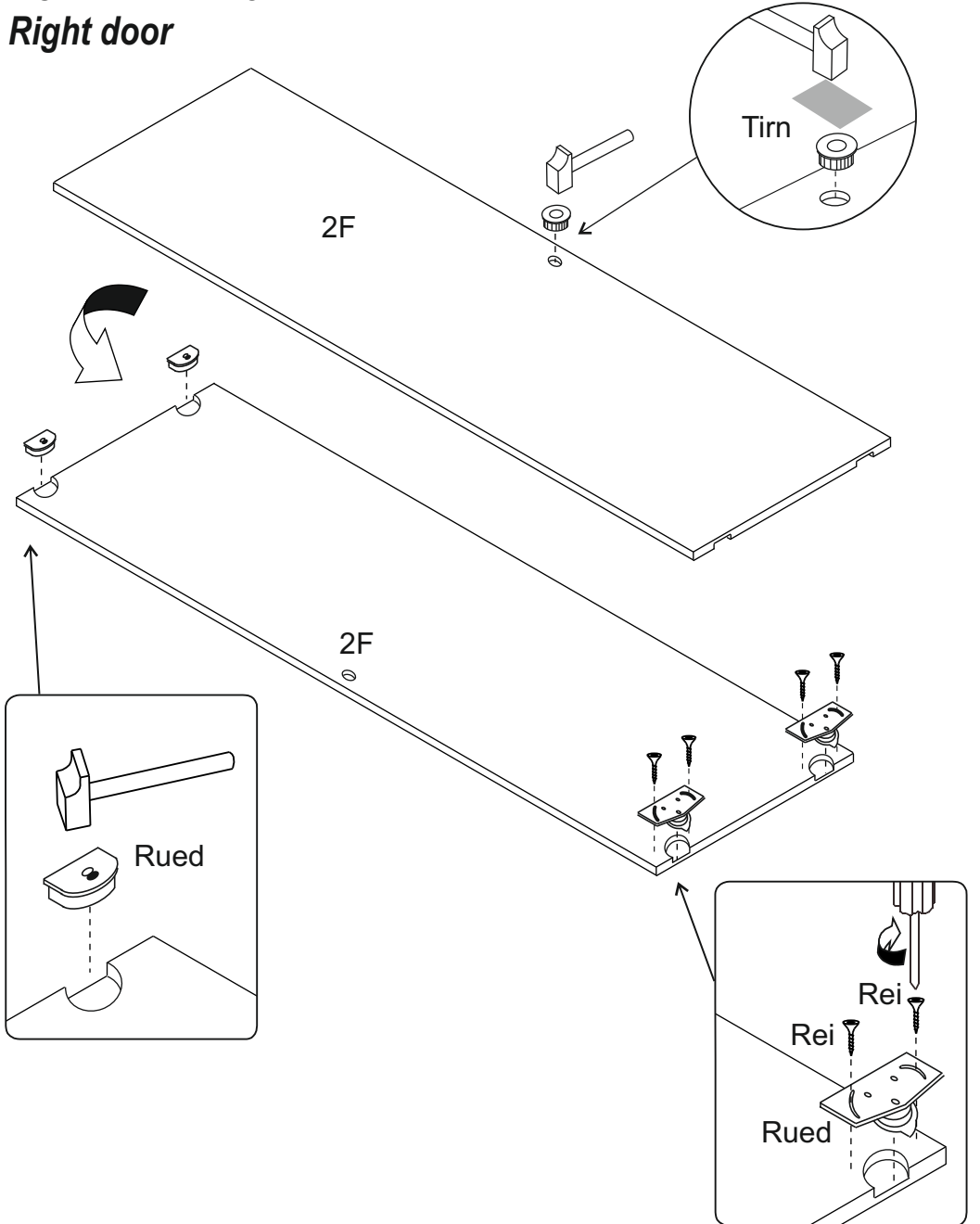
2F

Rued

Rei

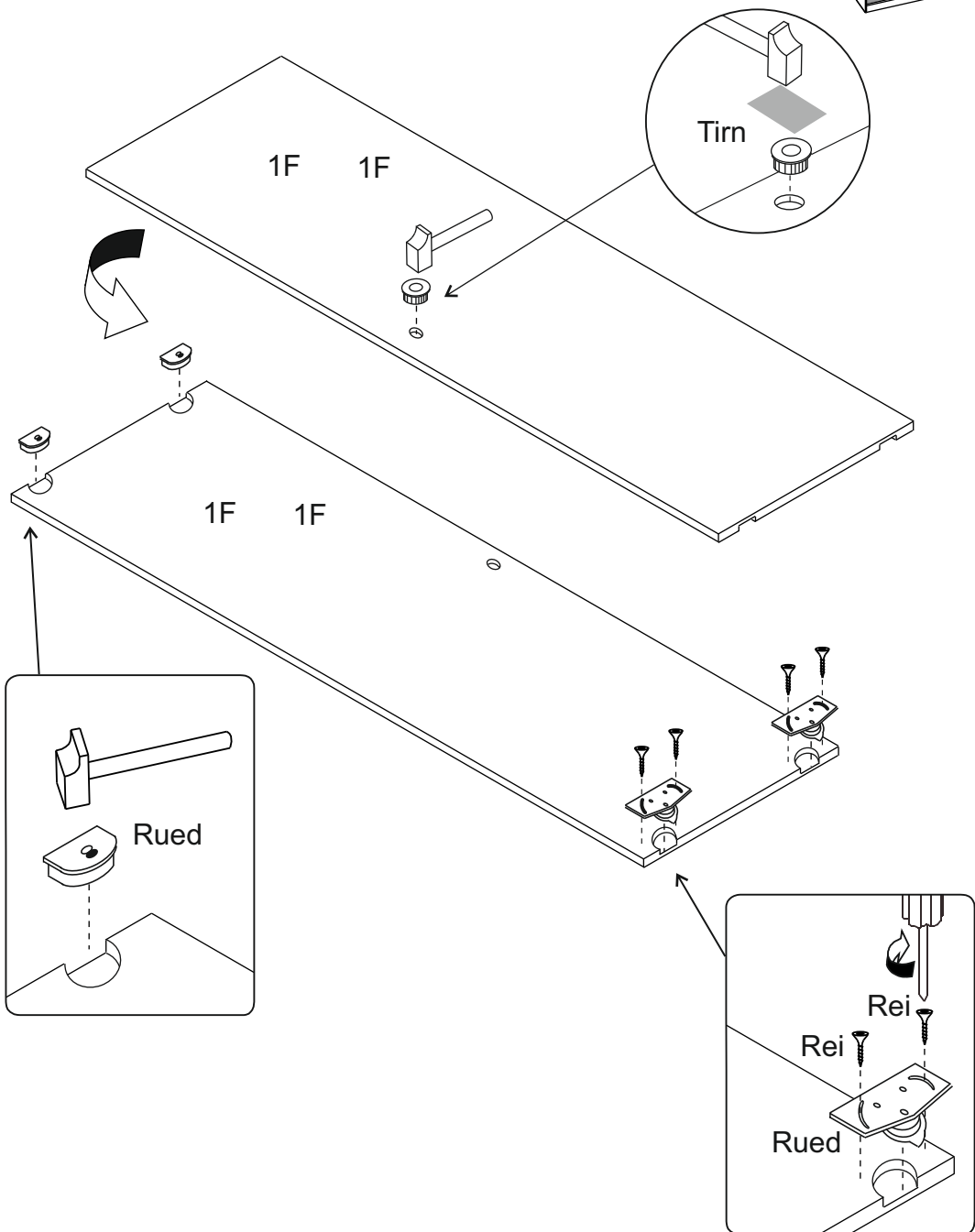
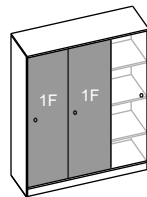
Rei

Rued

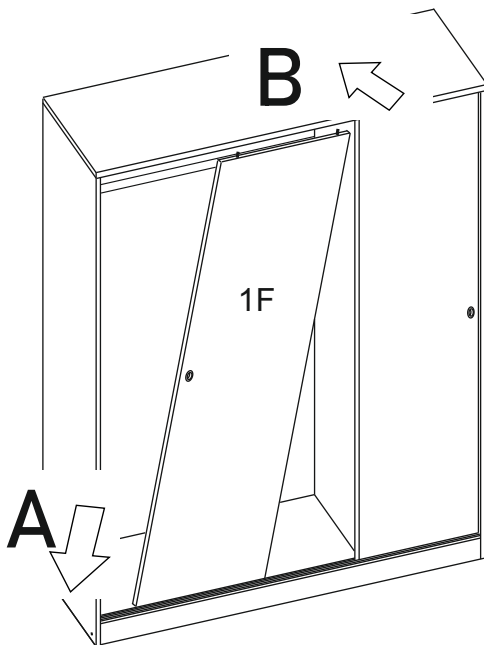
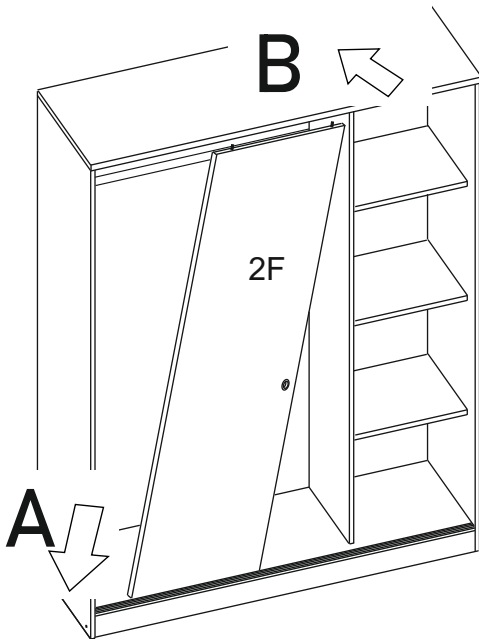


# PUERTA IZQUIERDA Y DELANTERA

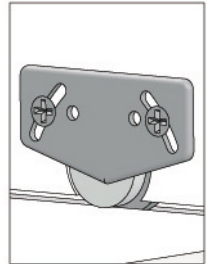
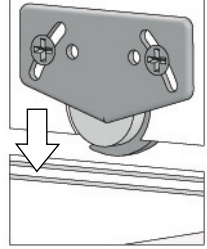
## Front and left door



8

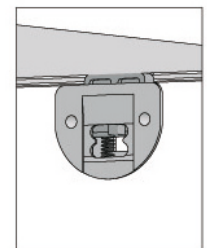
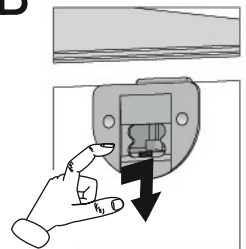


A

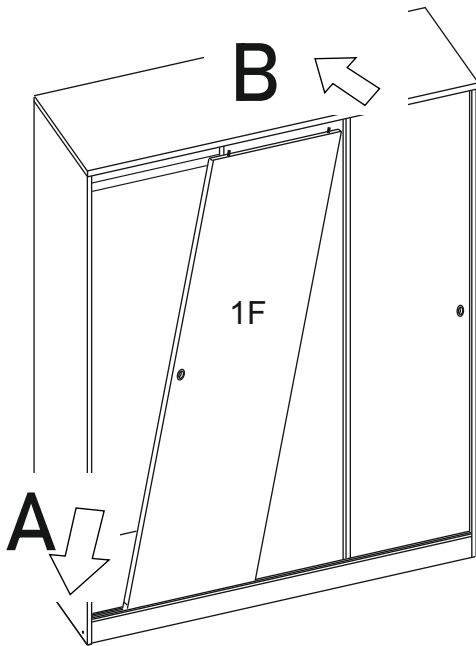


Rueda sobre el carril.  
Uña dentro del surco  
*Wheel on rail.*  
*Nail inside de groove*

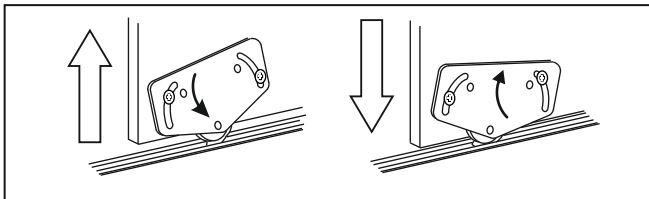
B



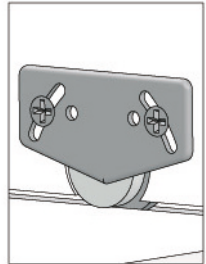
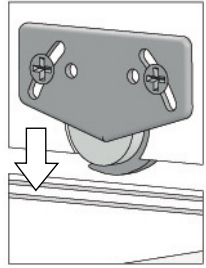
Tirar hacia abajo el muelle para poner dentro del carril  
Pull down the spring to put the tab inside de rail



Regulación de puertas Door adjustment

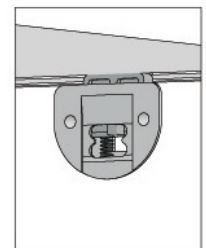
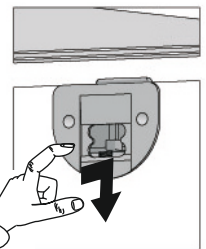


**A**



Rueda sobre el carril.  
 Uña dentro del surco  
 Wheel on rail.  
 Nail inside de groove

**B**



Tirar hacia abajo el muelle para poner dentro del carril  
 Pull down the spring to put the tab inside de rail

#### **CONDICIONES DE USO Y MANTENIMIENTO**

Producto de uso doméstico.

Evitar colocar el mueble cerca de fuentes de calor, de humedad o de una fuerte luz solar.

No lo limpie con productos abrasivos, ni disolventes.

Quitar el polvo antes de limpiarlo.

Utilizar un paño húmedo, limpio y sin pelos.

-----

#### **CONDITIONS OF USE AND MAINTENANCE OF FURNITURE**

Product for domestic use only.

Avoid placing the furniture near sources of heat, damp, or strong sunlight.

Do not clean with abrasive products or cleaning products with solvents.

Use a dust remover before any cleaning process.

It is recommended to use a damp, lint-free clean cloth.

ATENCIÓN AL CLIENTE

CUSTOMER SUPPORT

**(+34)964 321 111**

8am-1pm 3pm-5:30pm lunes a viernes  
Monday to Friday

Web: [www.mueblespitarch.com](http://www.mueblespitarch.com)

e-mail: [comercial@mueblespitarch.com](mailto:comercial@mueblespitarch.com)

**LOTE/BATCH NUMBER**

**10037/10038**