

Instrucciones de montaje

Pítarch
SYSTEM KIT MUEBLES

Assembly instructions



REF. 1084 // 6084

Te aconsejamos / We advise you

Ordena y cuenta las piezas y herrajes

Habilita una zona para el montaje

Utiliza la caja de embalaje desplegada como superficie de apoyo

No fuerces los tornillos y los elementos de montaje

Sigue paso a paso las instrucciones de montaje

Order and count the parts and fittings

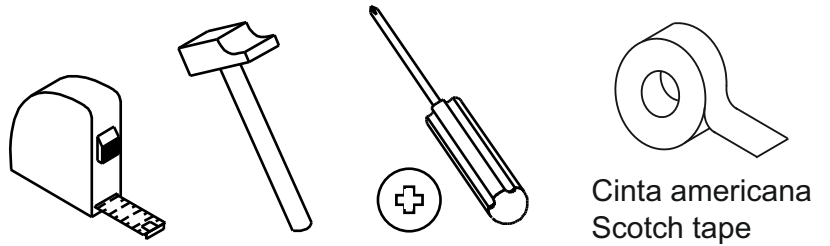
Enable an area for assembling.

Use the unfolded packaging box as a support surface


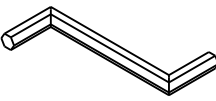
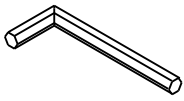
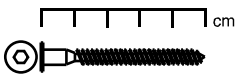

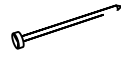


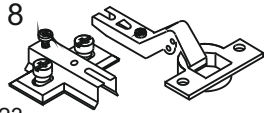
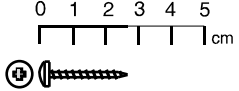
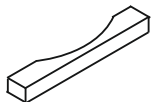
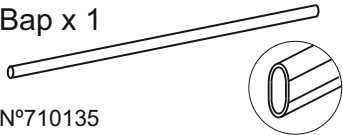

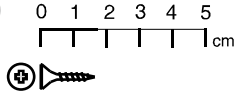
Do not force the screws or assembly parts

Follow the assembly instructions step by step

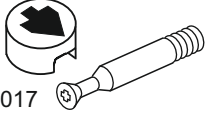
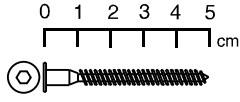
Herramientas necesarias Tools required

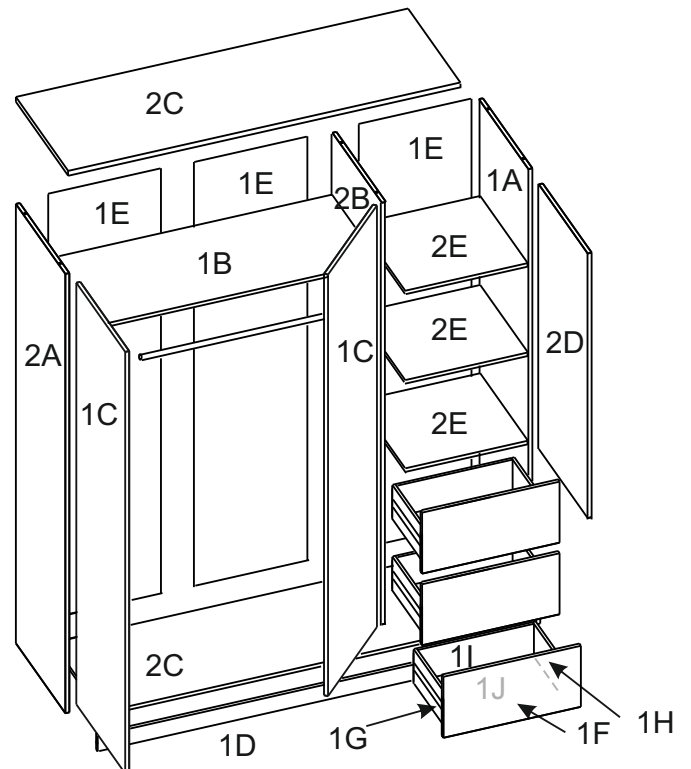
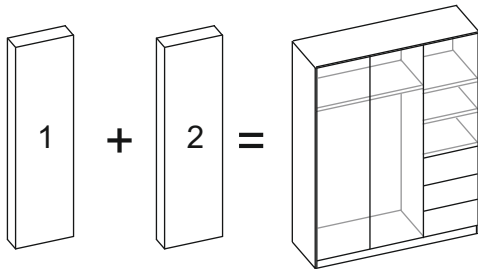


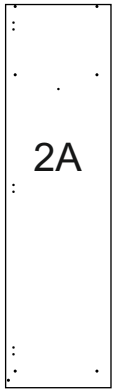
Herrajes incluidos / Fittings included

G33 x 6 N°710049 	Lzg x 1 N°721034 	Lzp x 1 N°710251 	Aut x 22 N°721002 
Pem x 8 N°721036 	Pun x 50 N°721022 	Tac x 5 N°721045 	Tpp x 2 N°721090 
Bsa x 8 N°723023 	Tir x 12 N°721007 	Ticp x 6 N°722013 	Bap x 1 N°710135 
Sop x 2 N°710008 	Rei x 20 N°721020 		

Bolsa para los cajones / Drawers bag

Excpq x 12 N°721126/721017 	Autpq x 12 N°710250 
--	---

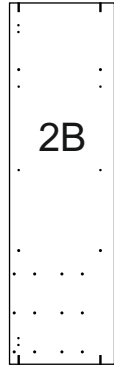




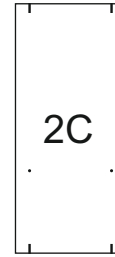
1800x495 mm
612015/352015



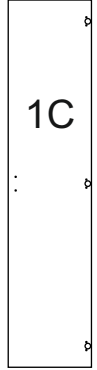
1800x495 mm
612014/352014



1697x493 mm
352055



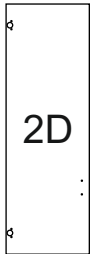
1168x494 mm
352030



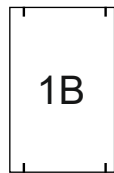
1725x391 mm
612040/352040

X2

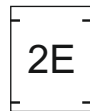
X2



1175x391 mm
612044/352044



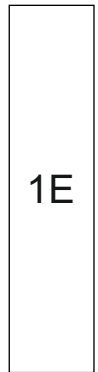
774x492 mm
352022



492x378 mm
352021



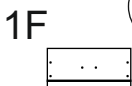
1168x70 mm
612070/352070



1725x398 mm
9342075

X3

X3



180x392 mm
612060/352060

X3



350x110 mm
1350115/1350116

X3



350x110 mm
1350119

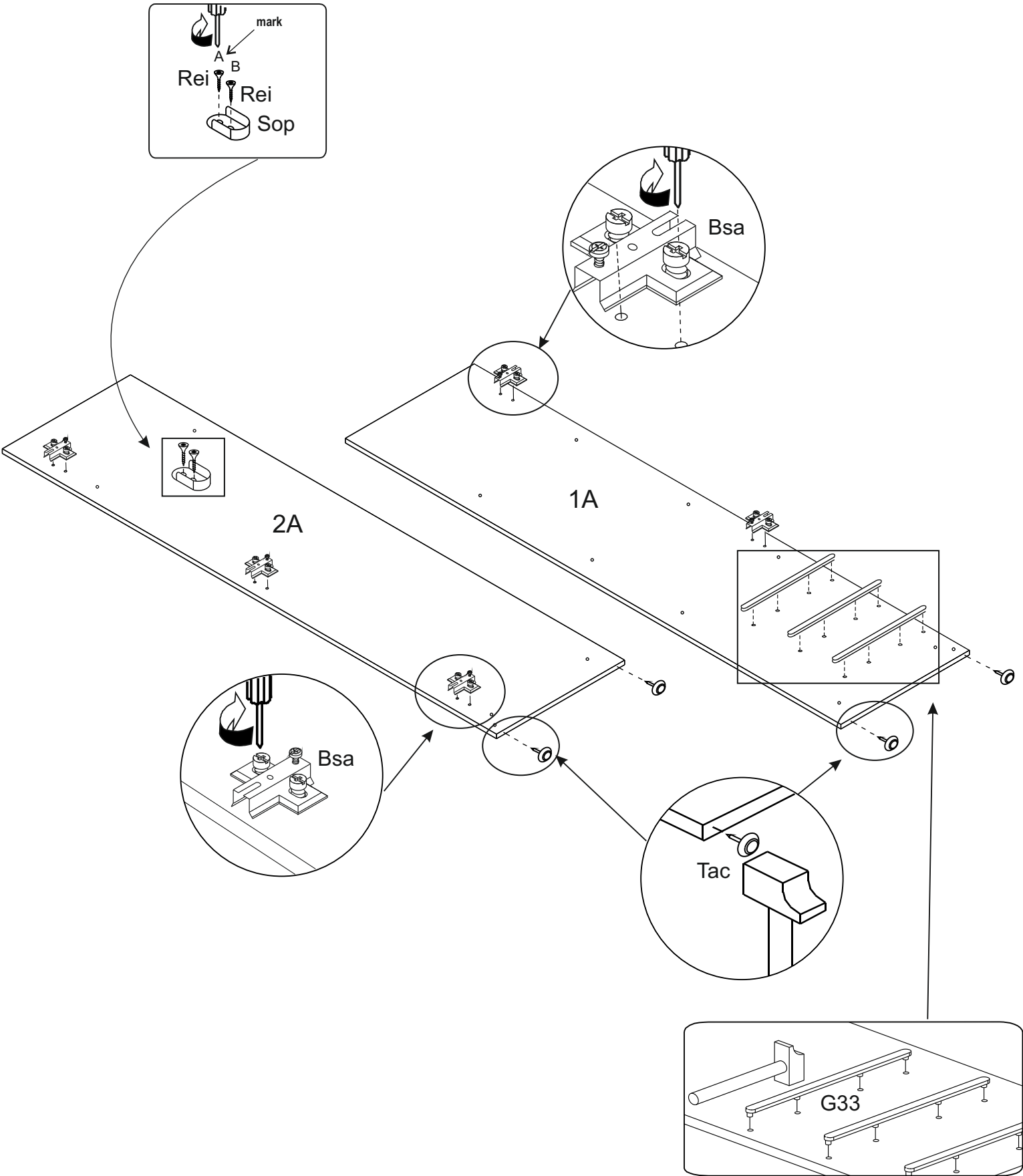
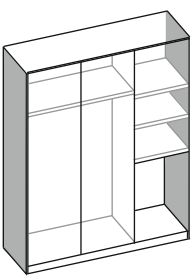
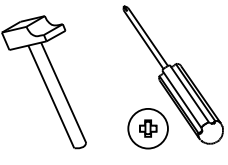
X3

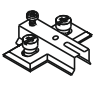






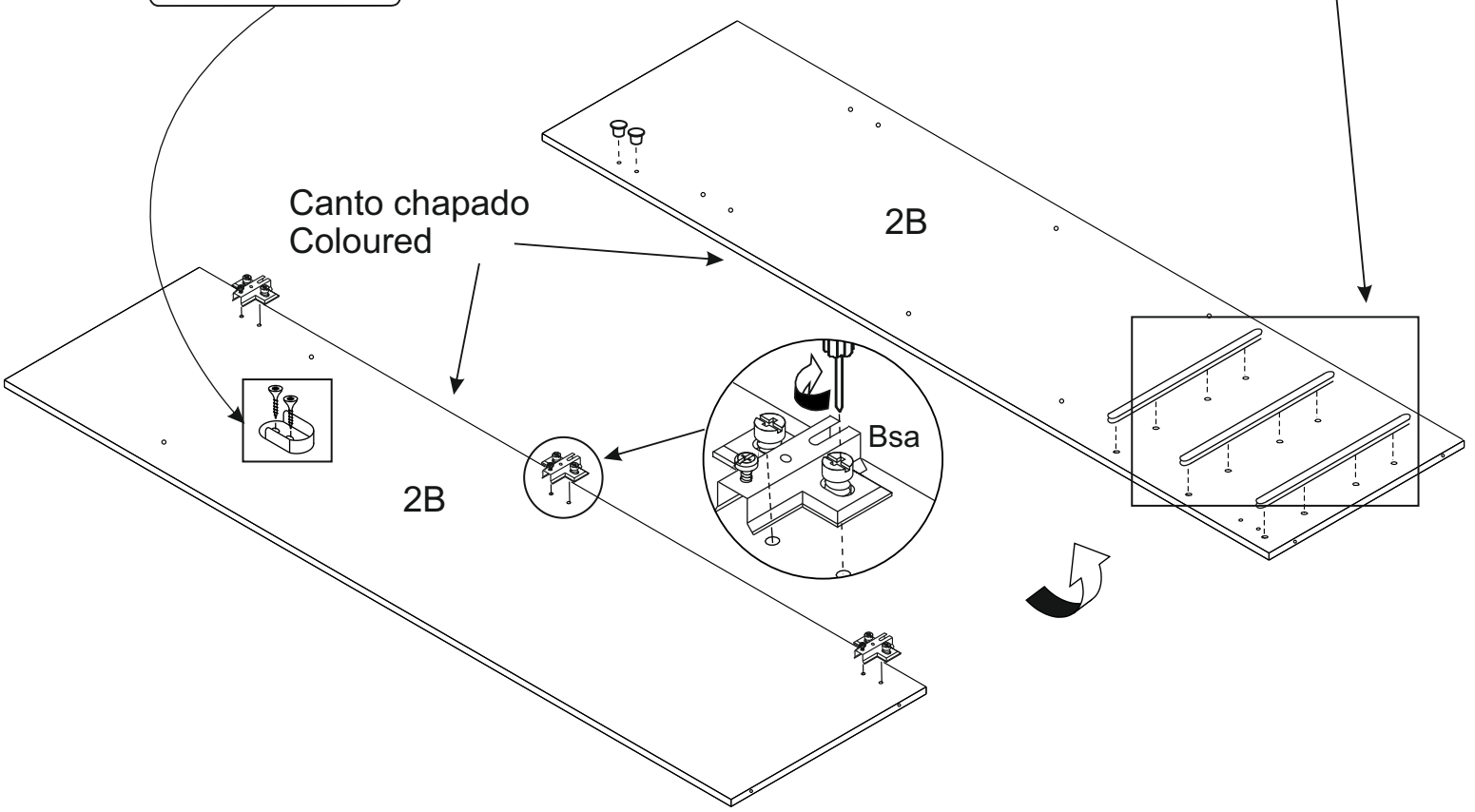
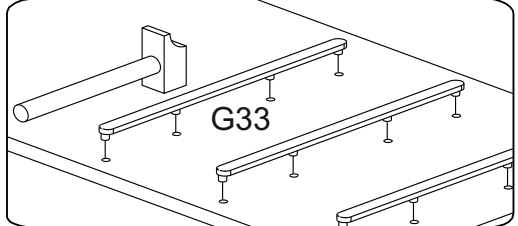
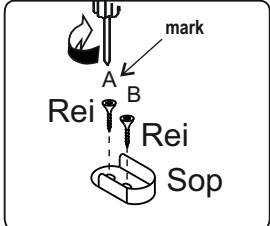
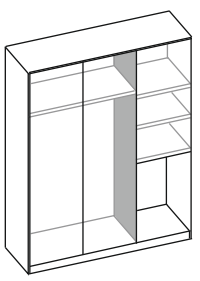
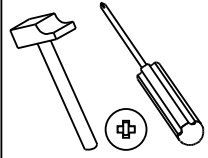
350x362 mm
8342074

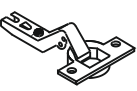

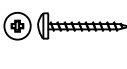
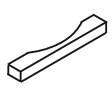
X3

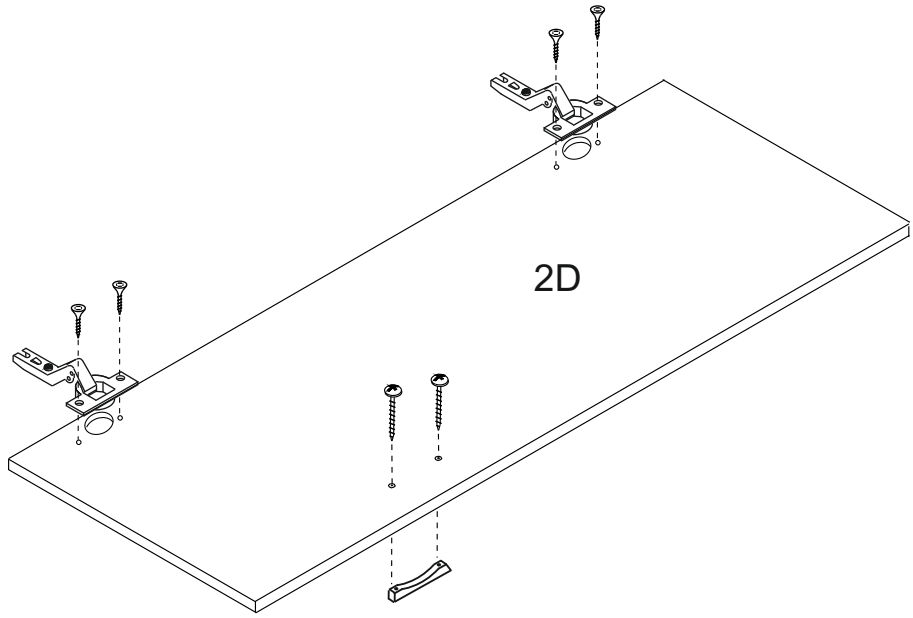
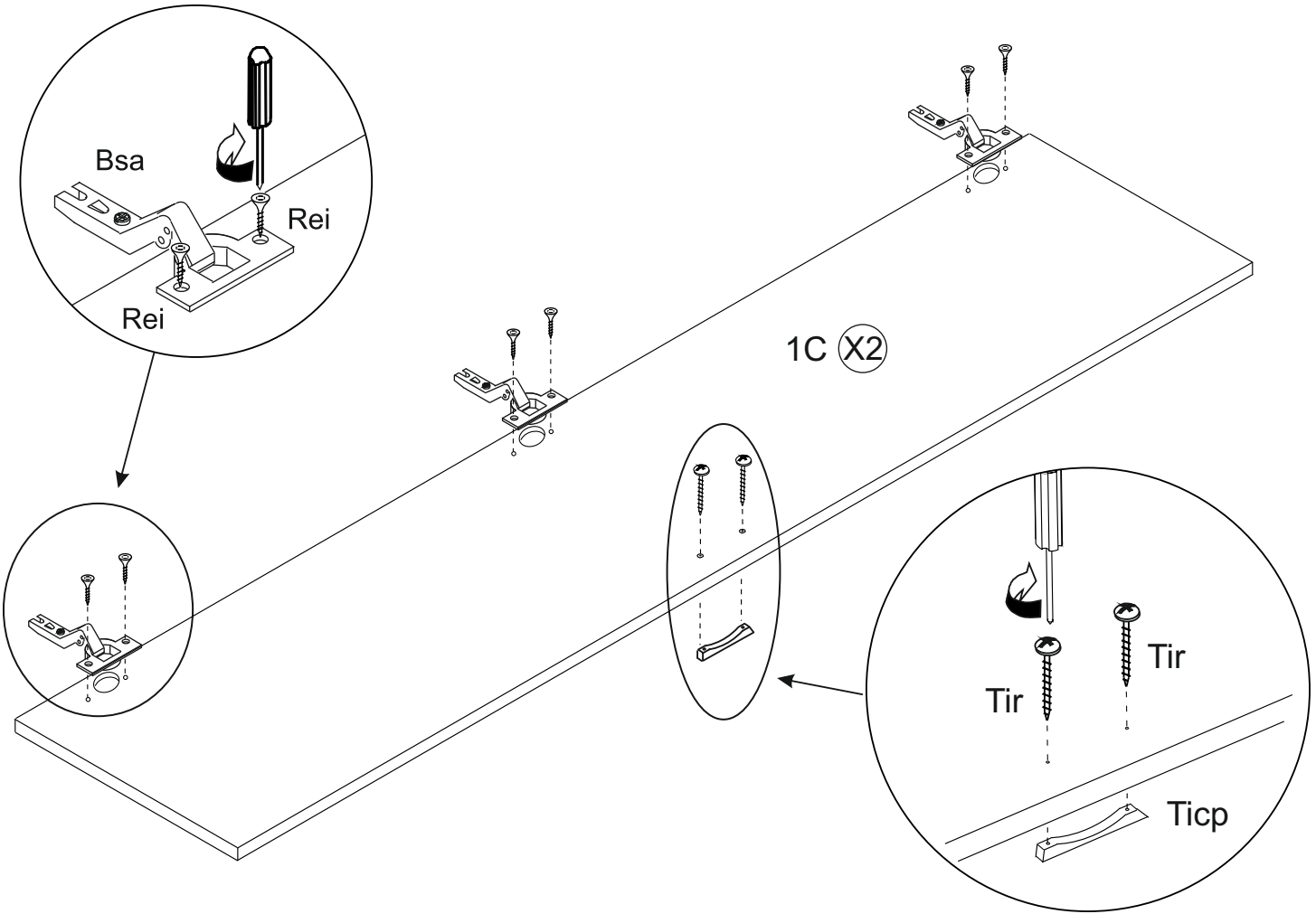
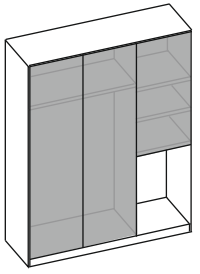
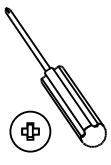
1	Bsa x 5	G33 x 3	Tac x 4	Sop x 1	Rei x 2
---	---------	---------	---------	---------	---------

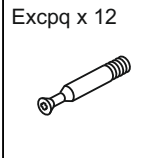


Bsa x 3 	G33 x 3 	Sop x 1 	Rei x 2 	Tpp x 2 
--	--	---	--	--

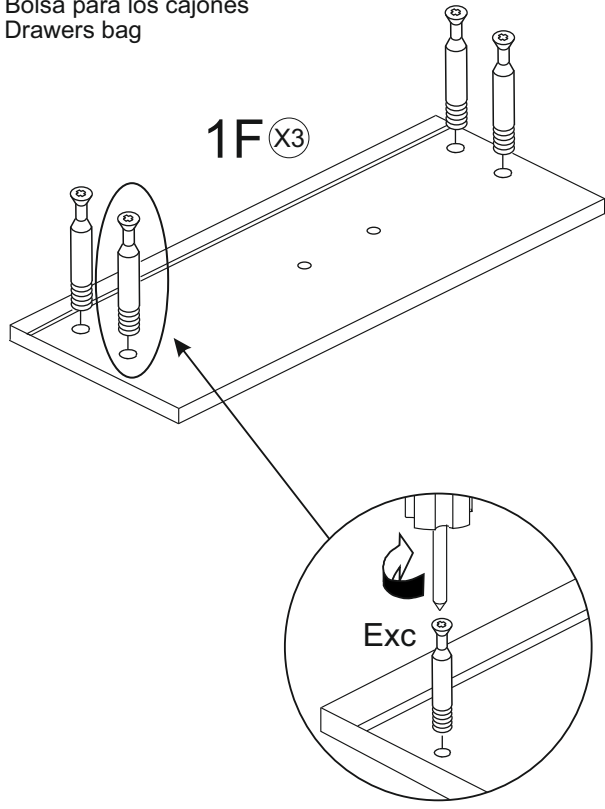


<p>Bsa x 8</p> 	<p>Rei x 16</p> 	<p>Tir x 6</p> 	<p>Ticp x 3</p> 
--	---	--	--

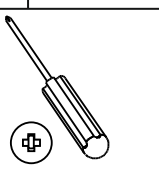
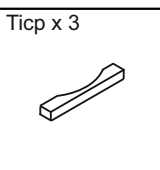
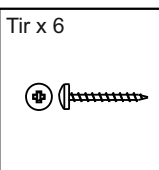
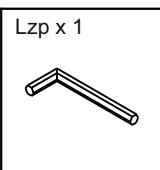
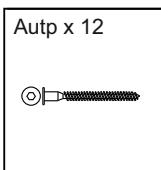
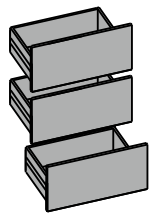
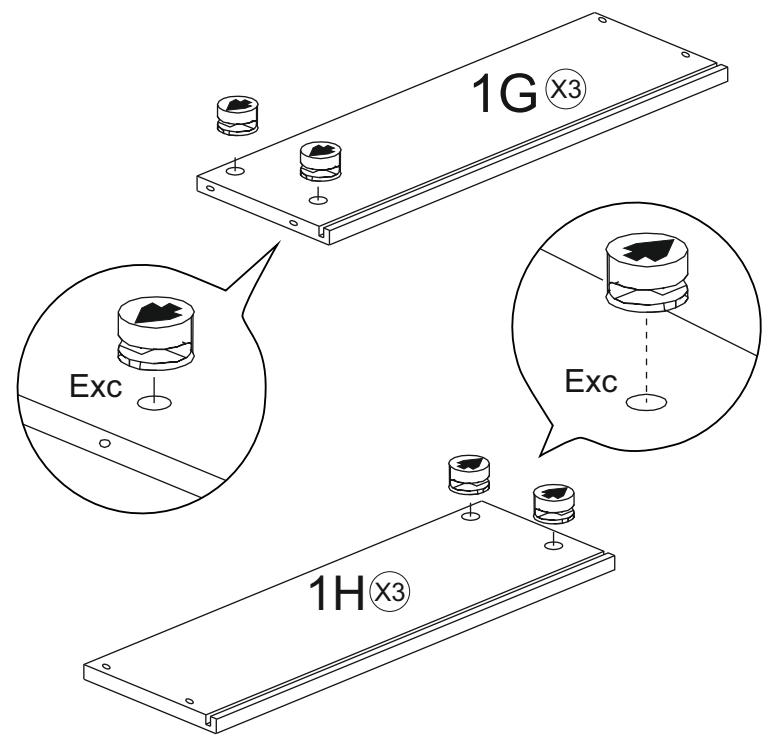




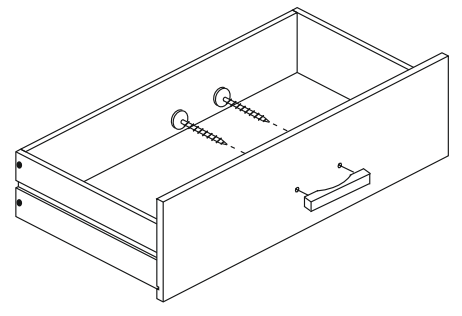
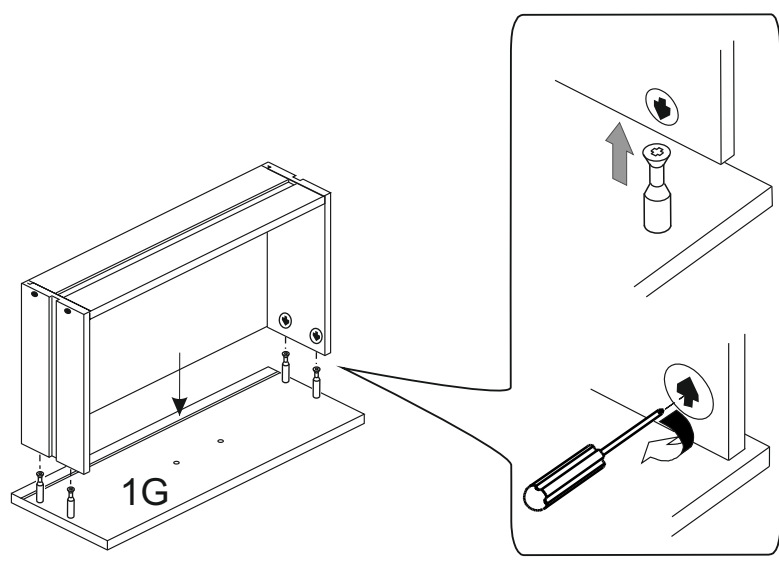
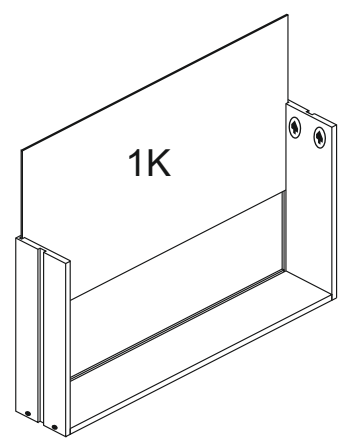
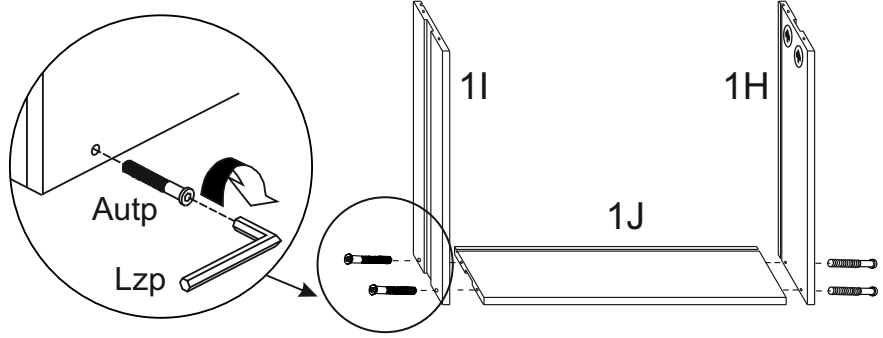
Bolsa para los cajones
Drawers bag



Bolsa para los cajones
Drawers bag

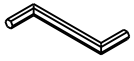


Bolsa para los cajones
Drawers bag

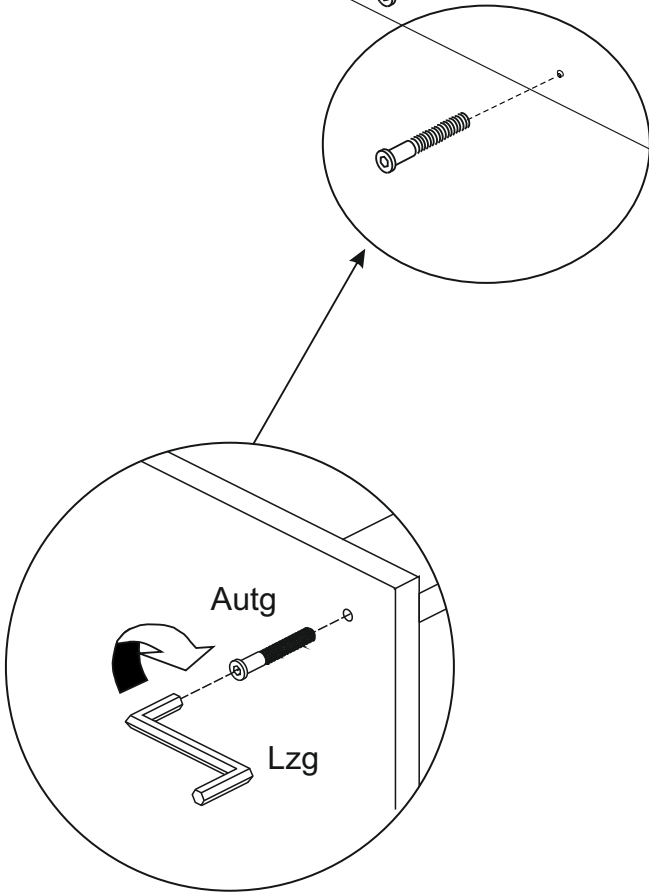
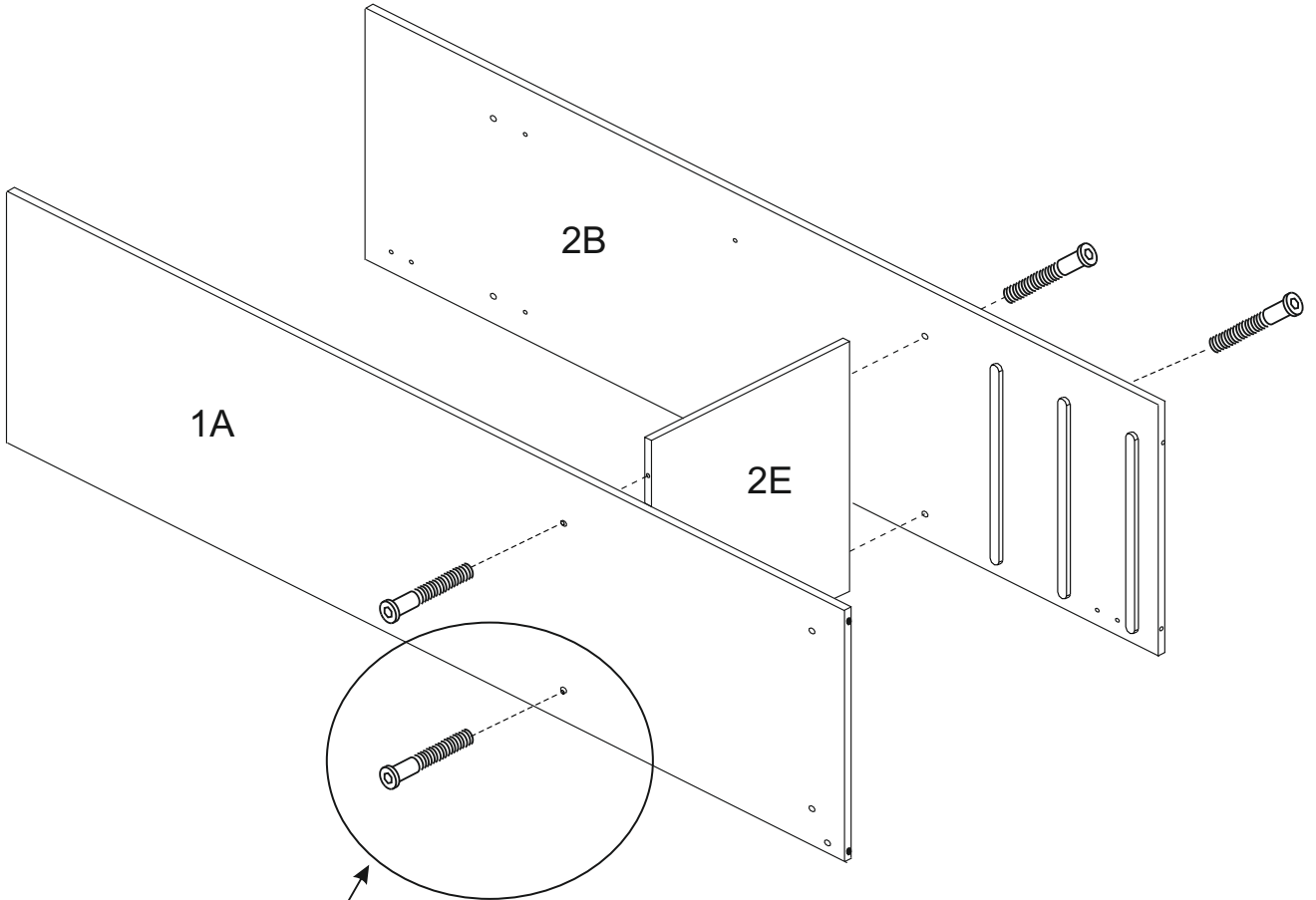
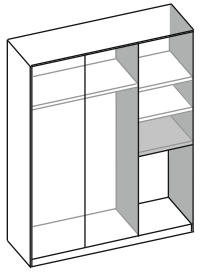


2

Lzg x 1



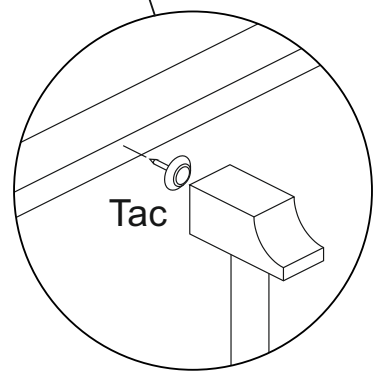
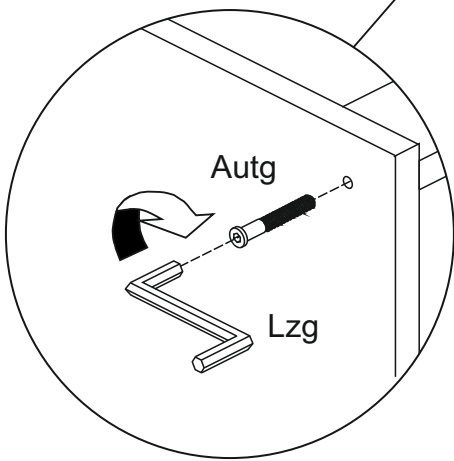
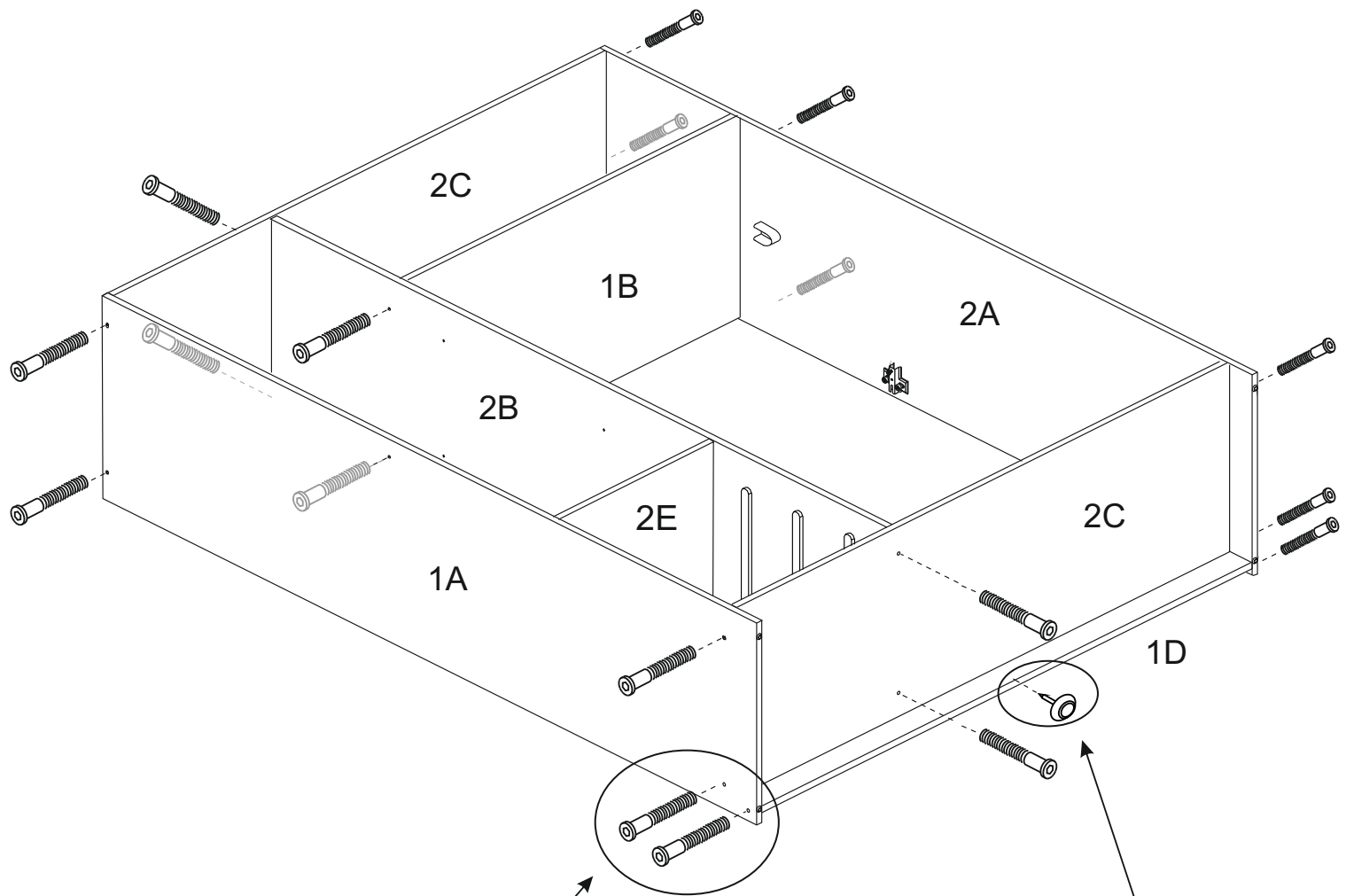
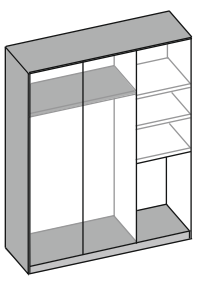
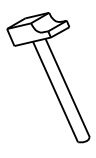
Autg x 4



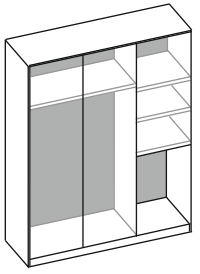
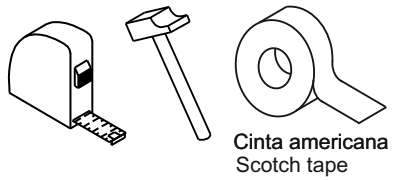
Autg

Lzg

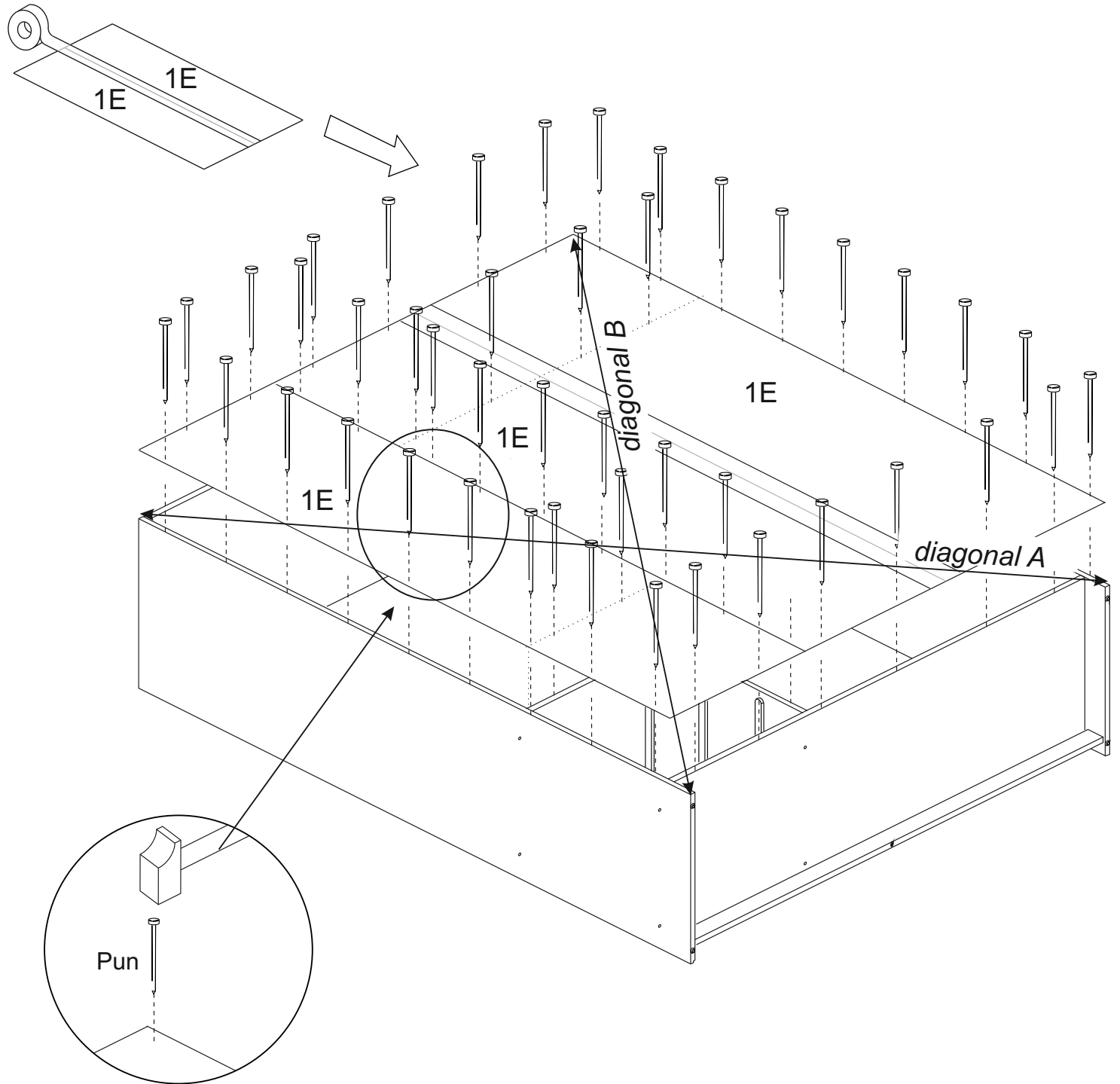
3	Autg x 18	Lzg x 1	Tac x 1
---	-----------	---------	---------



4 Pun x 50



Diagonal A = Diagonal B

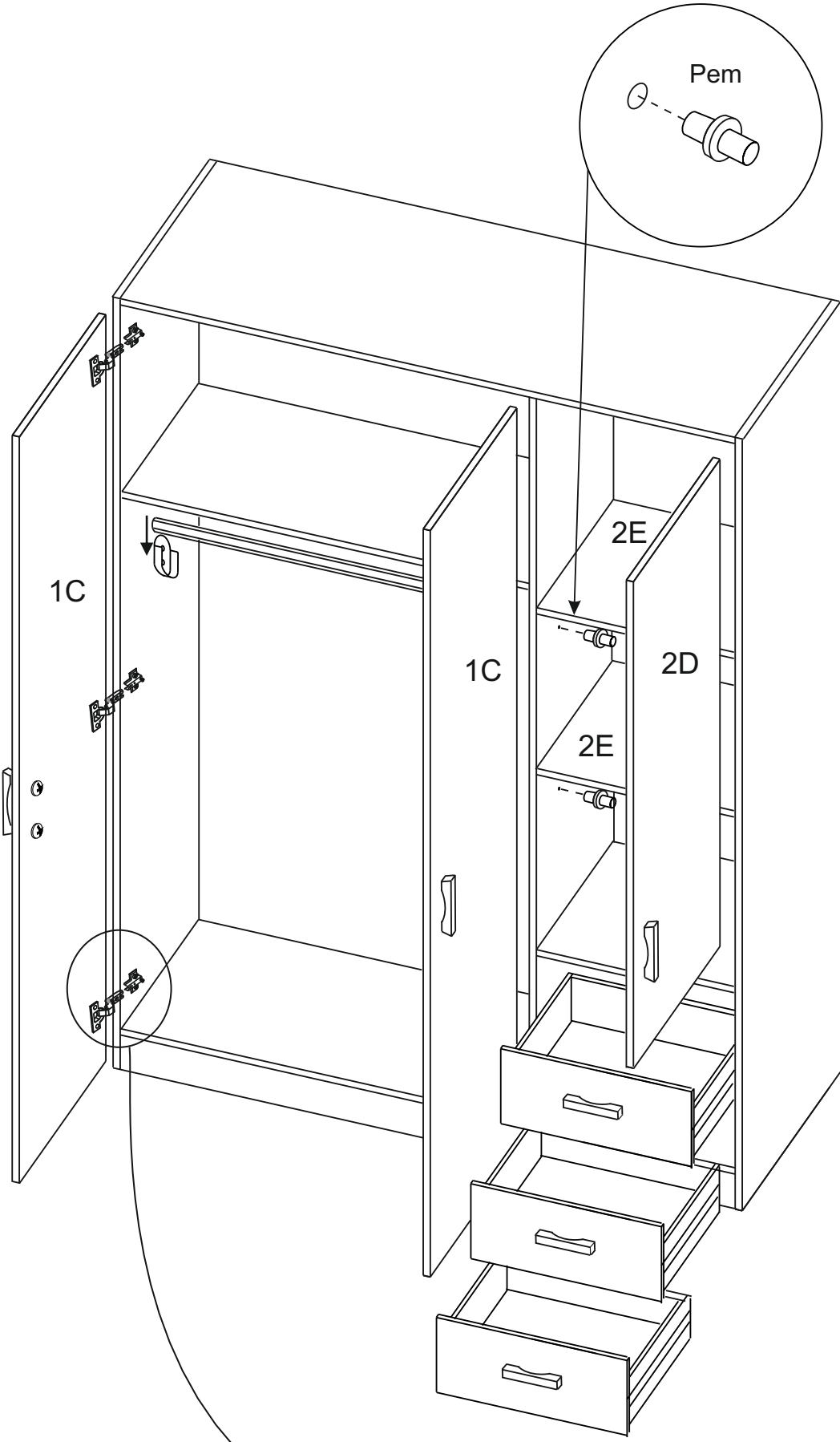
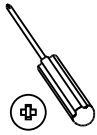
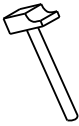
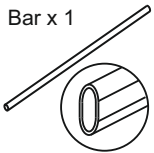


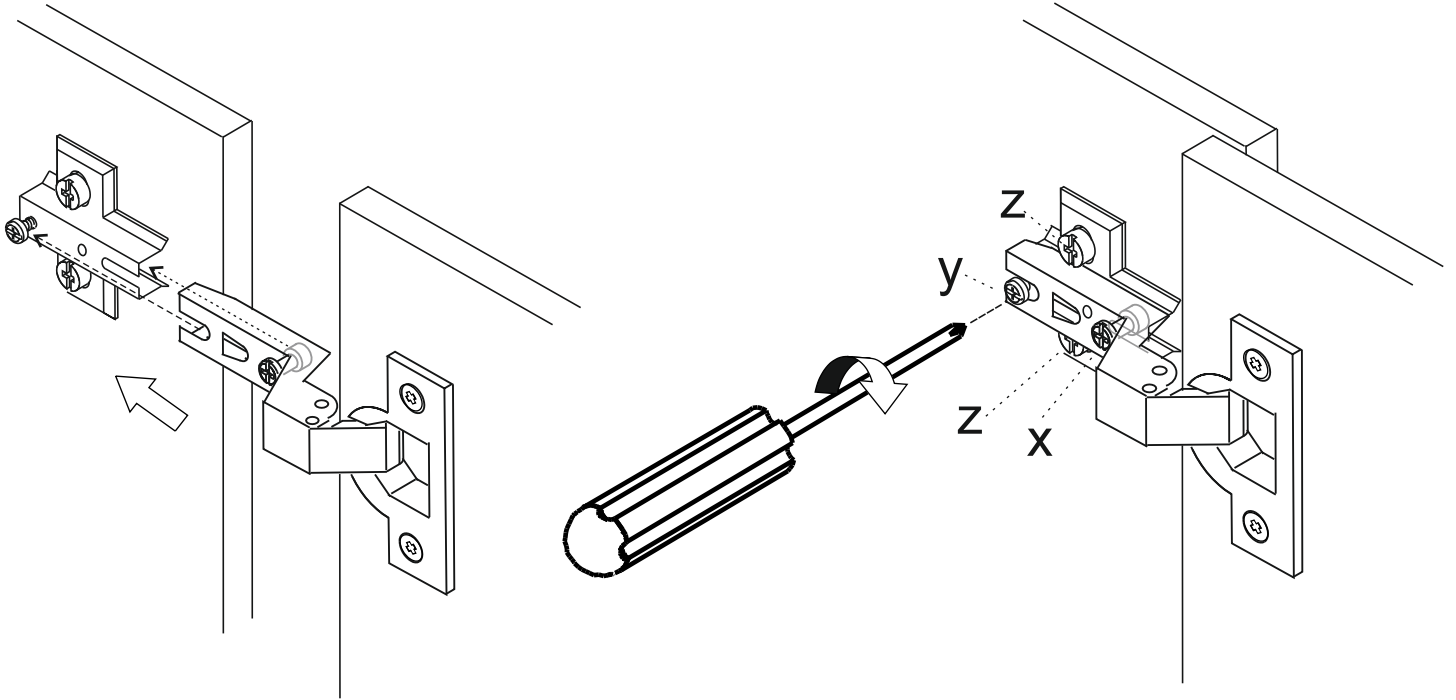
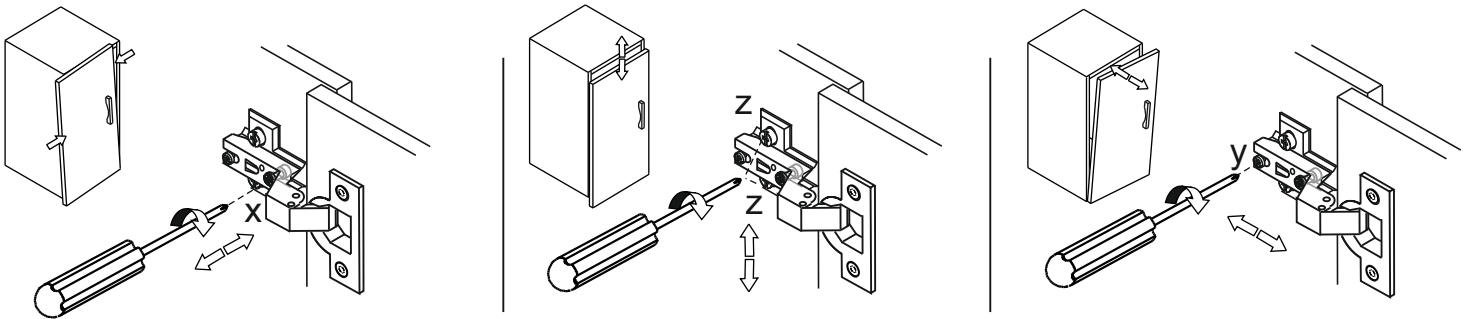
5

Pem x 8



Bar x 1



1**2****CONDICIONES DE USO Y MANTENIMIENTO**

Producto de uso doméstico.

Evitar colocar el mueble cerca de fuentes de calor, de humedad o de una fuerte luz solar.

No lo limpie con productos abrasivos, ni disolventes.

Quitar el polvo antes de limpiarlo.

Utilizar un paño húmedo, limpio y sin pelos.

CONDITIONS OF USE AND MAINTENANCE OF FURNITURE

Product for domestic use only.

Avoid placing the furniture near sources of heat, damp, or strong sunlight.

Do not clean with abrasive products or cleaning products with solvents.

Use a dust remover before any cleaning process.

It is recommended to use a damp, lint-free clean cloth.

ATENCIÓN AL CLIENTE

CUSTOMER SUPPORT

(+34)964 321 111

8am-1pm 3pm-5:30pm lunes a viernes
Monday to Friday

Web: www.mueblespitarch.com

e-mail: comercial@mueblespitarch.com

LOTE/BATCH NUMBER

10030/10031