

# Instrucciones de montaje

---

## Assembly instructions



# Te aconsejamos / We advise you

Ordena y cuenta las piezas y herrajes

Habilita una zona para el montaje

Utiliza la caja de embalaje desplegada como superficie de apoyo

No fuerces los tornillos y los elementos de montaje

Sigue paso a paso las instrucciones de montaje

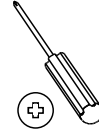
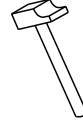
Order and count the parts and fittings

Enable an area for assembling.

Do not force the screws or assembly parts

Follow the assembly instructions step by step

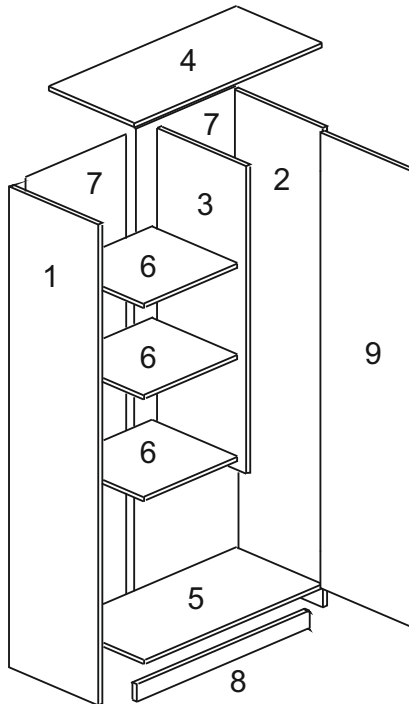
## Herramientas necesarias Tools required



Cinta americana  
Scotch tape

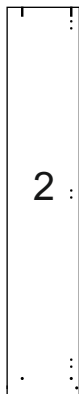
## Herrajes incluidos / Fittings included

<p>Bsr x 6</p> <p>Nº723020</p>	<p>Tac x 4</p> <p>Nº721045</p>	<p>Pem x 4</p> <p>Nº721036</p>	<p>Lz x 1</p> <p>Nº721034</p>	<p>Pun x 30</p> <p>Nº720006</p>	<p>Aut x 20</p> <p>Nº721002</p>
<p>Ttcp x 2</p> <p>Nº722013</p>	<p>Tapb x 20</p> <p>Nº721038</p>	<p>Rei x 12</p> <p>Nº721020</p>	<p>Tir x 4</p> <p>Nº721007</p>		

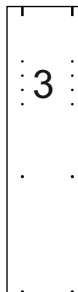




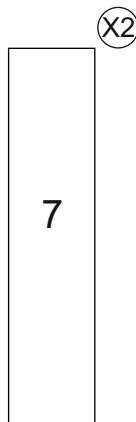
1774x330 mm  
102015



1774x330 mm  
102014



1289x324 mm  
102050



1718x394 mm  
9102075



794x350 mm  
102031



760x329 mm  
102032

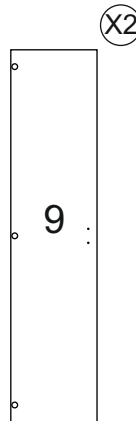


450x320 mm  
102020

X3



760x70 mm  
102070



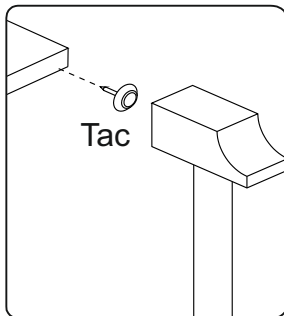
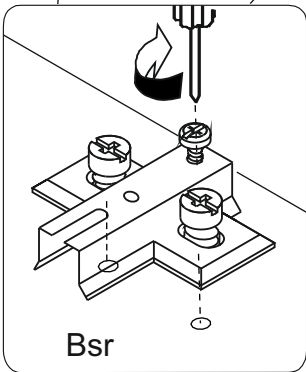
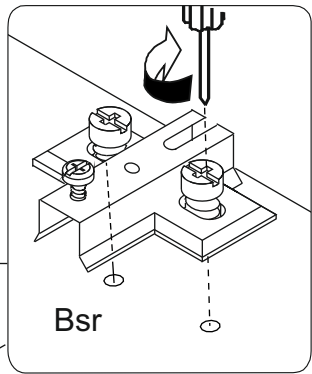
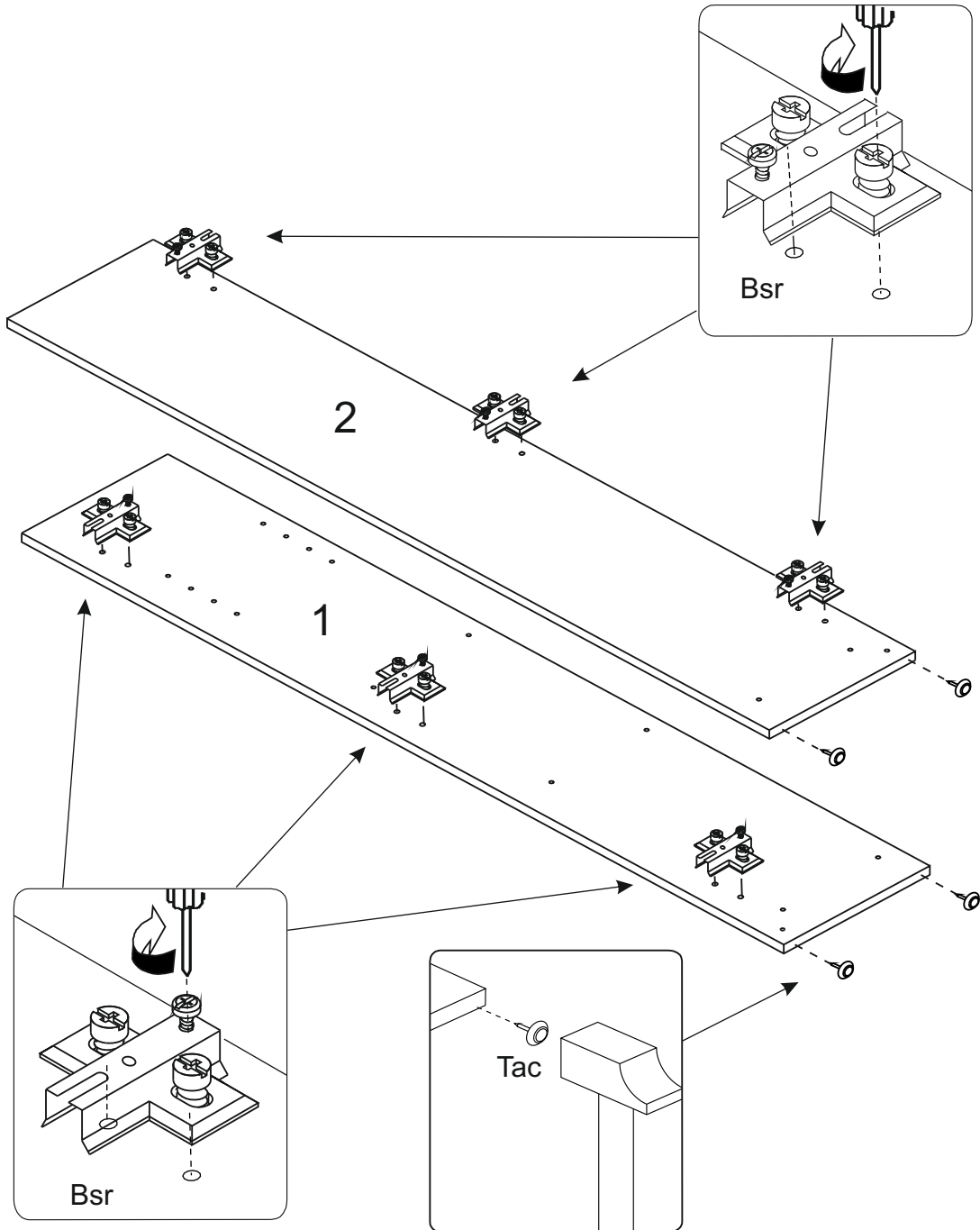
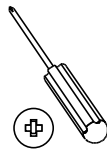
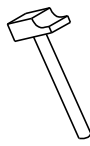
1700x394 mm  
102040

# 1

Bsr x 6



Tac x 4

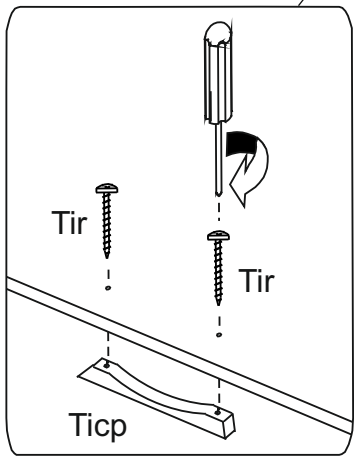
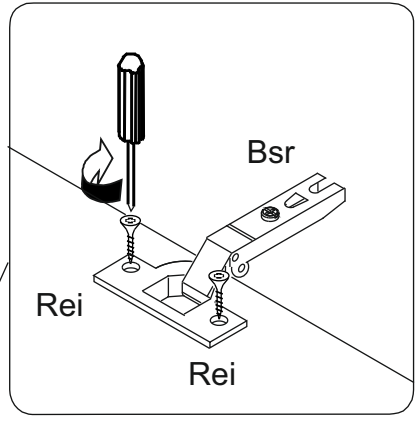
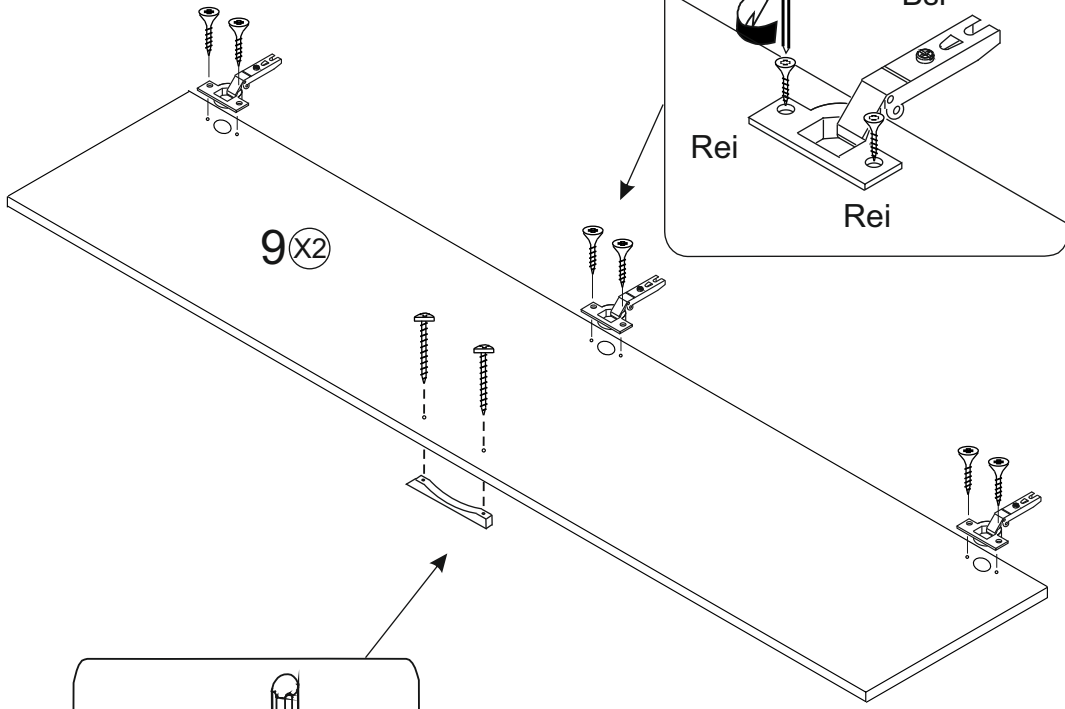
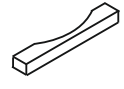
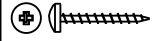
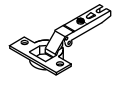


Bsr x 6

Rei x 12

Tir x 4

Ticp x 2



# 2

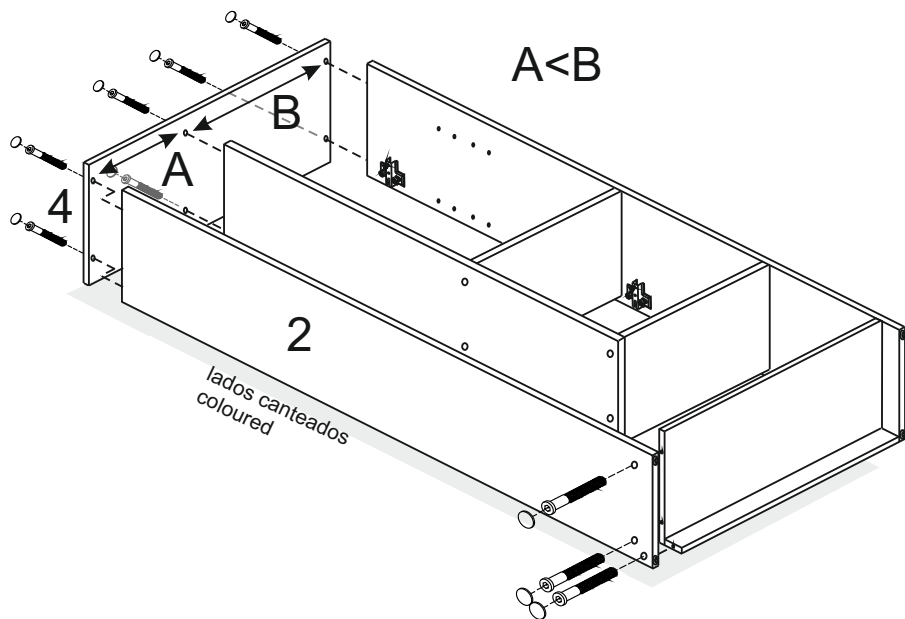
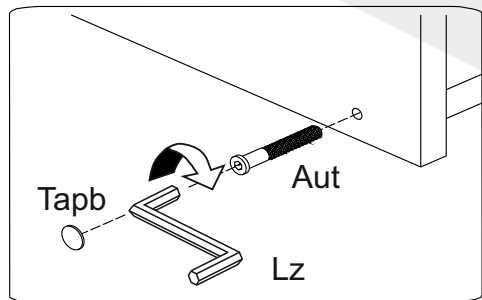
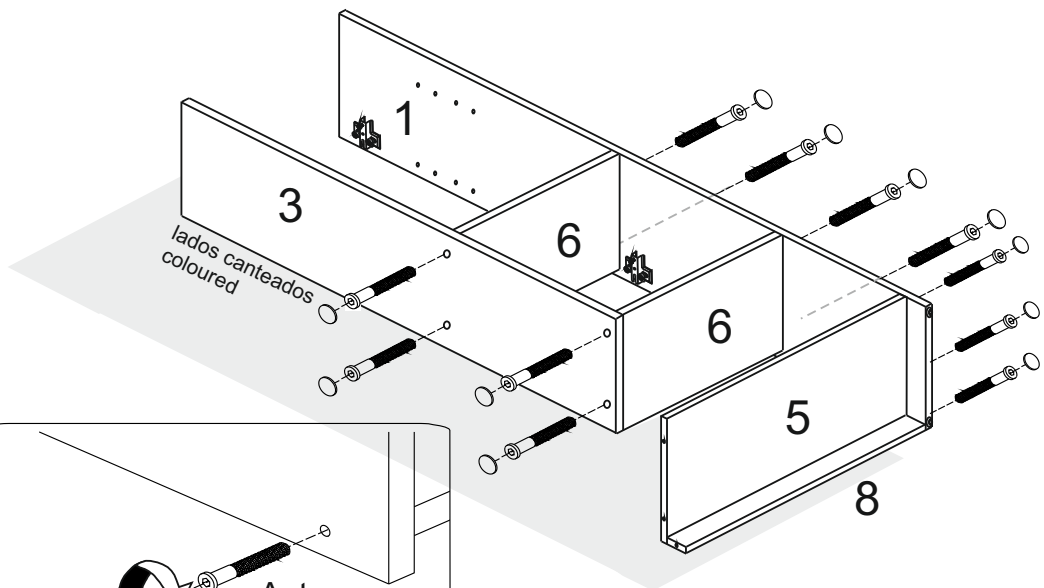
Aut x 20



Tapb x 20



Lz x 1

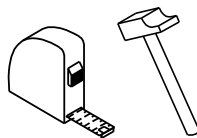


3

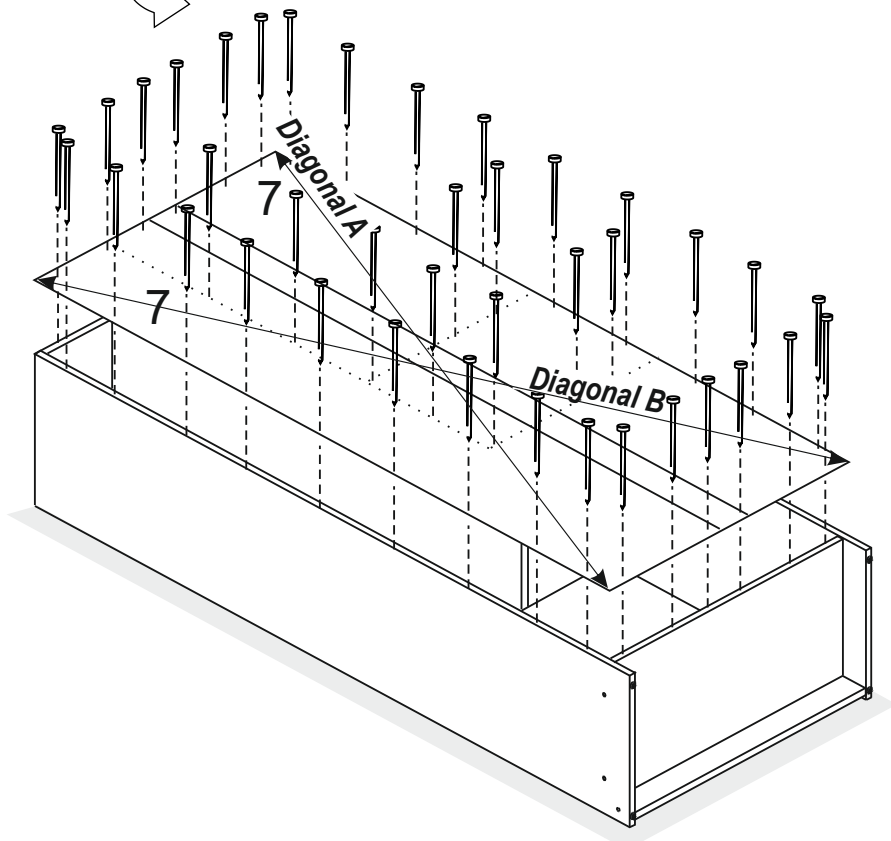
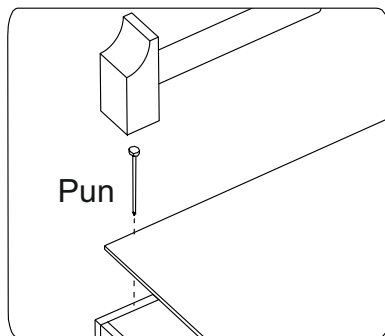
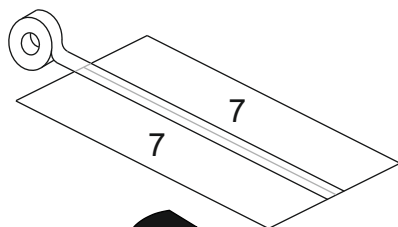
Pun x 30



Cinta americana  
Scotch tape

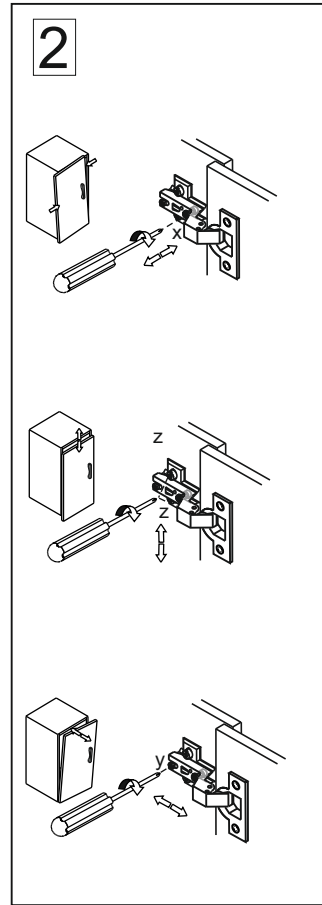
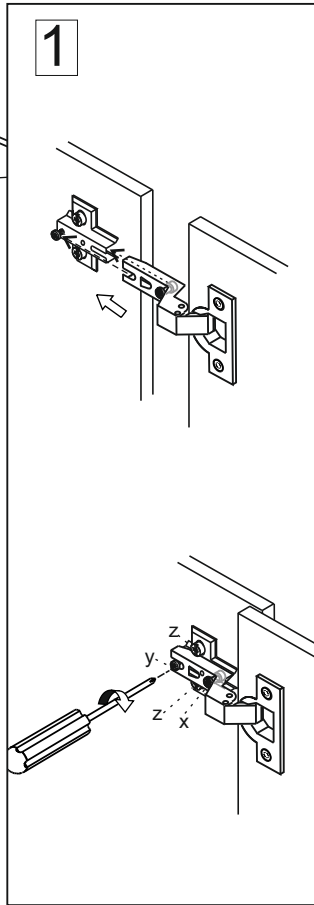
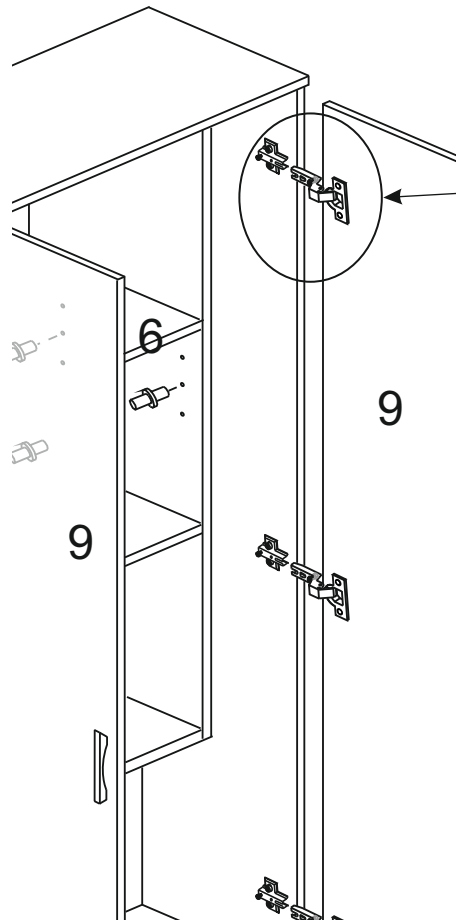
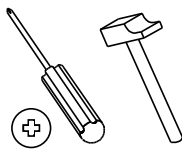
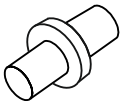


**Diagonal A = Diagonal B**



# 4

Pem x 4



### CONDICIONES DE USO Y MANTENIMIENTO

Producto de uso doméstico.

Evitar colocar el mueble cerca de fuentes de calor, de humedad o de una fuerte luz solar.

No lo limpie con productos abrasivos, ni disolventes.

Quitar el polvo antes de limpiarlo.

Utilizar un paño húmedo, limpio y sin pelos.

### CONDITIONS OF USE AND MAINTENANCE OF FURNITURE

Product for domestic use only.

Avoid placing the furniture near sources of heat, damp, or strong sunlight.

Do not clean with abrasive products or cleaning products with solvents.

Use a dust remover before any cleaning process.

It is recommended to use a damp, lint-free clean cloth.

ATENCIÓN AL CLIENTE  
CUSTOMER SUPPORT

**(+34)964 321 111**

8am-1pm 3pm-5:30pm lunes a viernes  
Monday to Friday

Web: [www.mueblespitarch.com](http://www.mueblespitarch.com)  
e-mail: [comercial@mueblespitarch.com](mailto:comercial@mueblespitarch.com)

LOTE/BATCH NUMBER 5091