

Instrucciones de montaje

Pítarch
SYSTEM KIT MUEBLES

Assembly instructions



REF. 541 // 6082

Te aconsejamos / We advise you

Ordena y cuenta las piezas y herrajes

Habilita una zona para el montaje

Utiliza la caja de embalaje desplegada como superficie de apoyo

No fuerces los tornillos y los elementos de montaje

Sigue paso a paso las instrucciones de montaje

Order and count the parts and fittings

Enable an area for assembling.

Do not force the screws or assembly parts

Follow the assembly instructions step by step

Herramientas necesarias Tools required



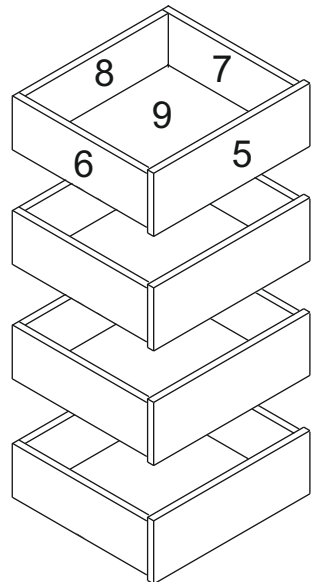
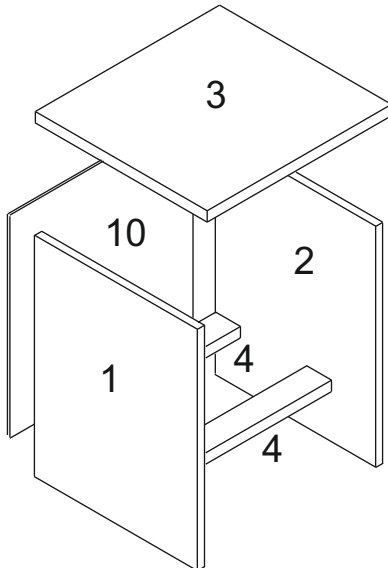
Herrajes incluidos / Fittings included

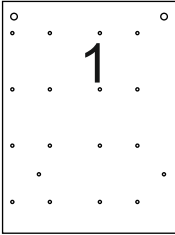
G33 x 8 Nº710049 	Excpq x 4 Nº721126/721017 	Lzg x 1 Nº721034 	Lzpq x 1 Nº710251 	Autg x 4 Nº721002
Tac x 4 Nº721045 	Pun x 30 Nº720006 	Tam x 2 Nº721508 	Col x 1 Nº721087 	

Bolsa para los cajones/Drawers bag

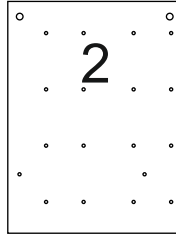


Excpq x 16 Nº721126/721017 	Autpq x 16 Nº710250
-----------------------------------	----------------------------

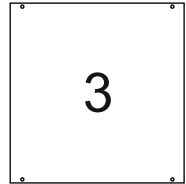




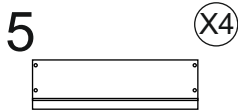
593x443 mm
613115A/353115EA



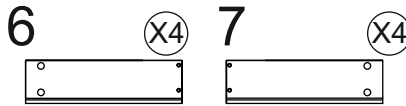
593x443 mm
613114A/353114EA



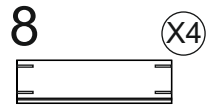
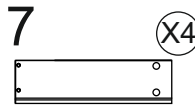
460x445 mm
613131/353131E



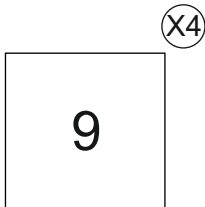
423x126 mm
613160A/353160EA



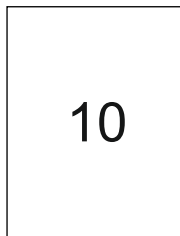
400x110 mm
1400115/1400116E



396x110 mm
1396119





400x408 mm
8343174

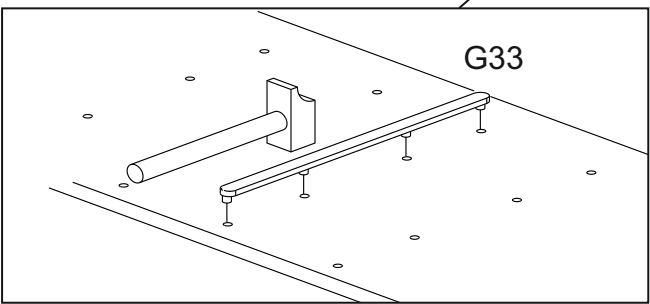
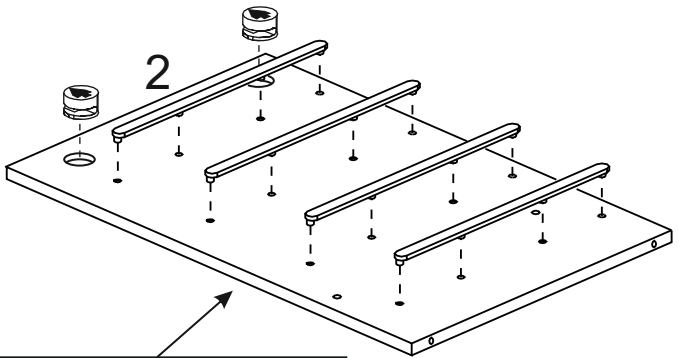
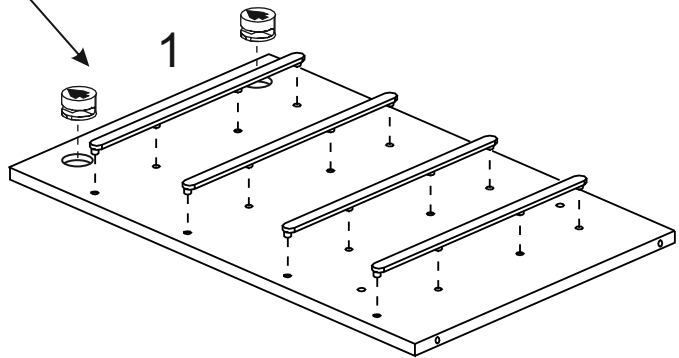
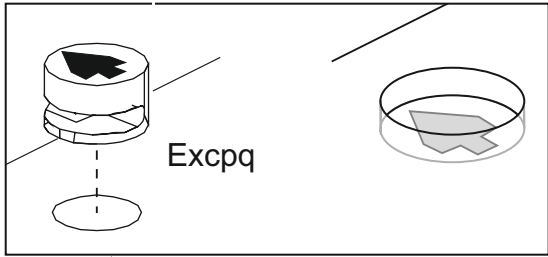
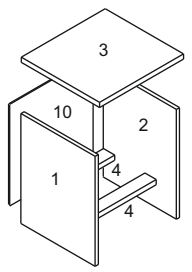
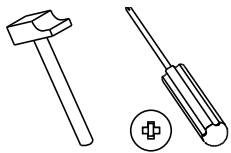


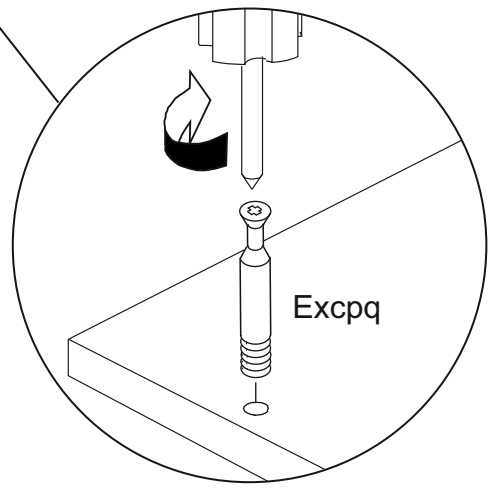
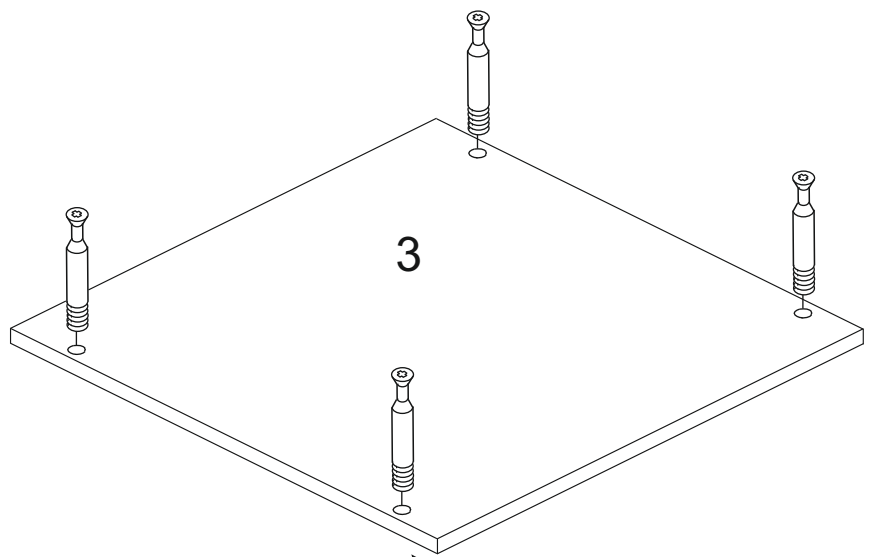
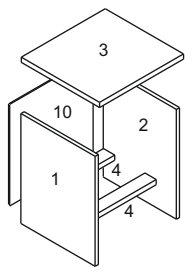
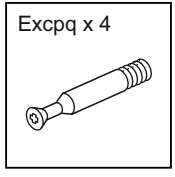
593x450 mm
9343175






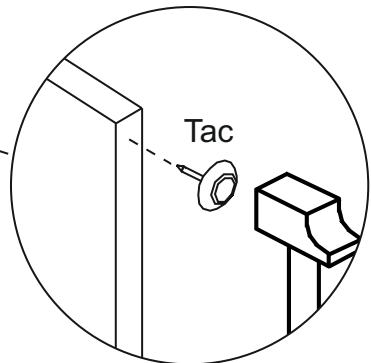
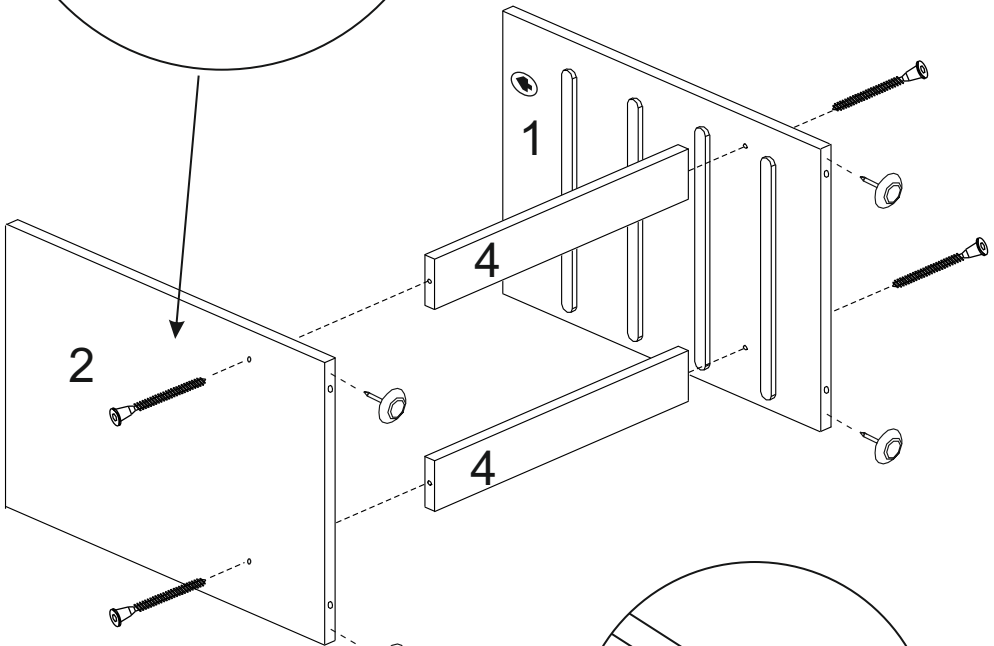
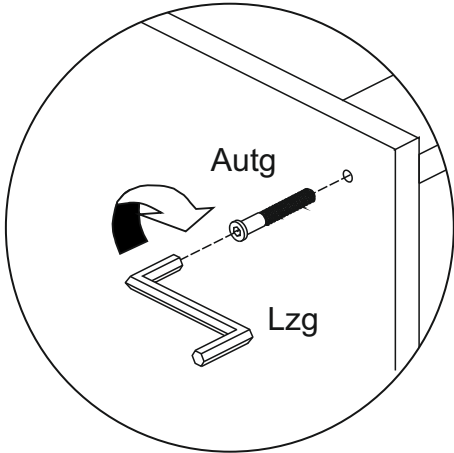
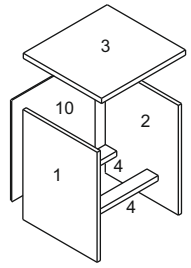
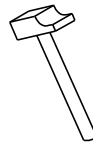
425x60 mm
353170

<h1>1</h1>	<p>G33 x 8</p> 	<p>Excpcq x 4</p> 
------------	---	--

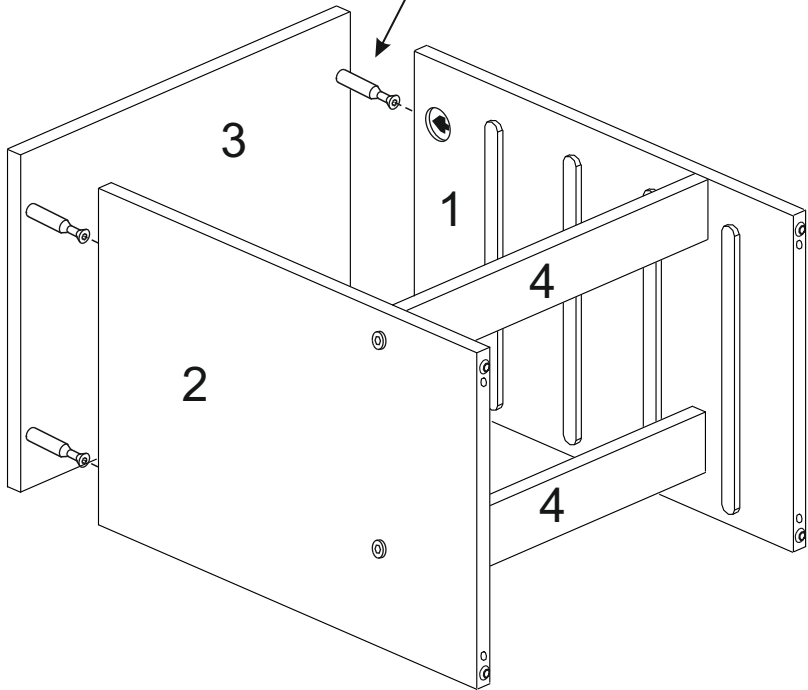
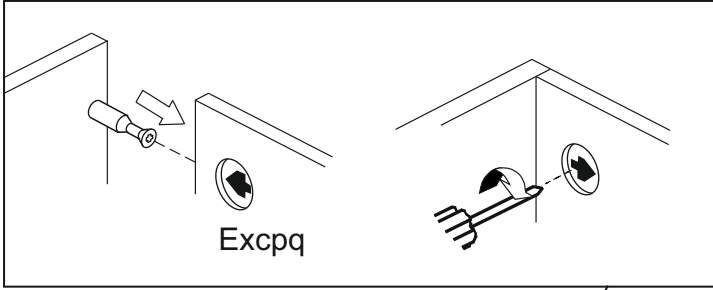
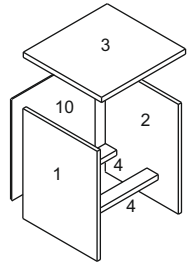
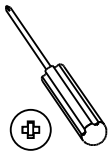




2	Autg x 4 	Lzg x 1 	Tac x 4 
---	--	---	---

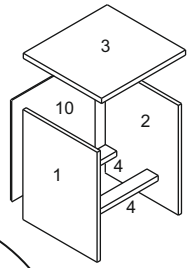
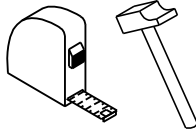


3

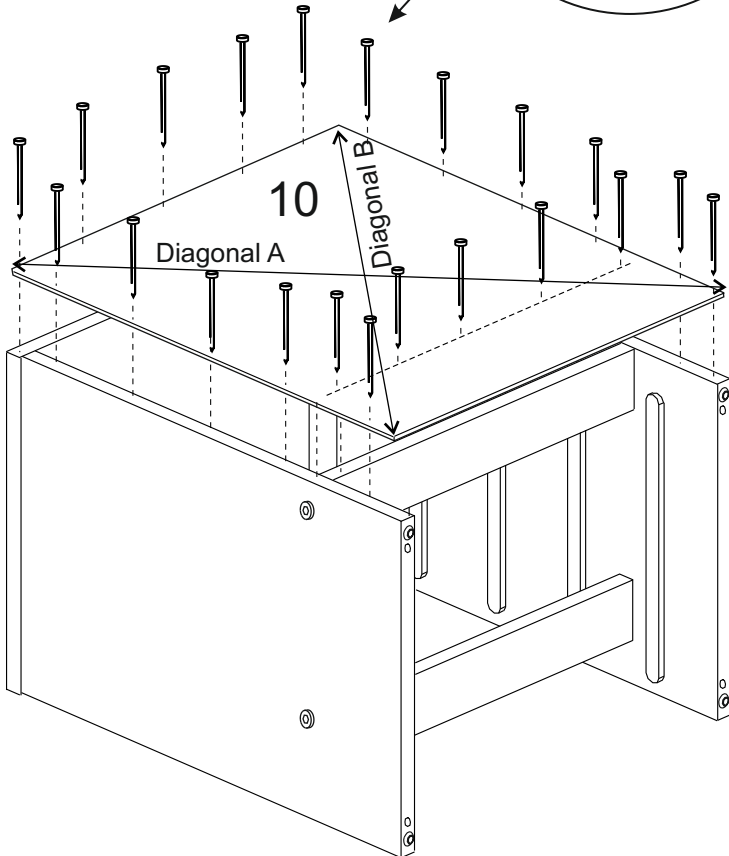
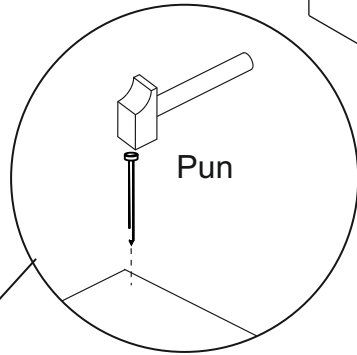


4

Pun x 20

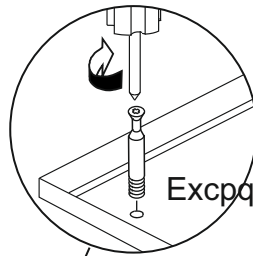
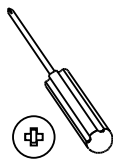
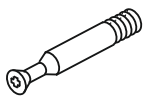


Diagonal A = Diagonal B

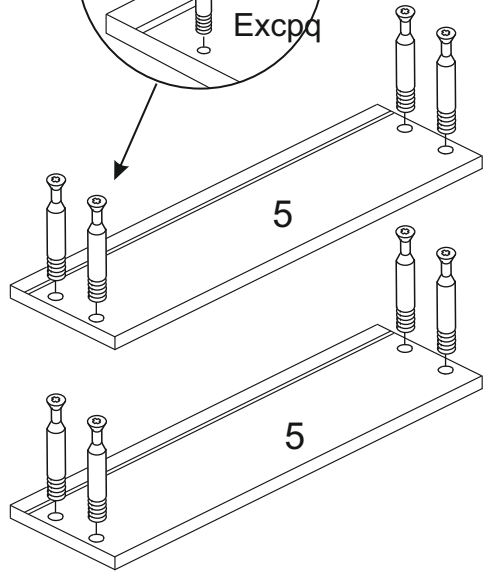
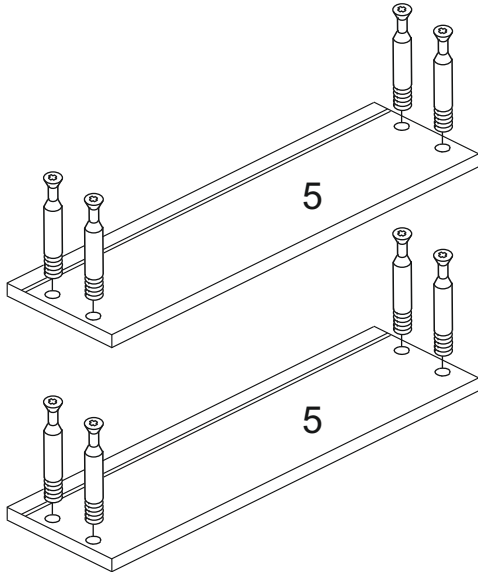
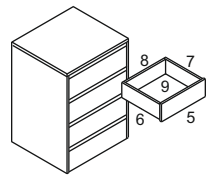


5

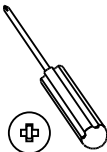
Էլեմենտ x 16



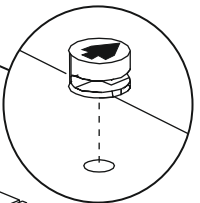
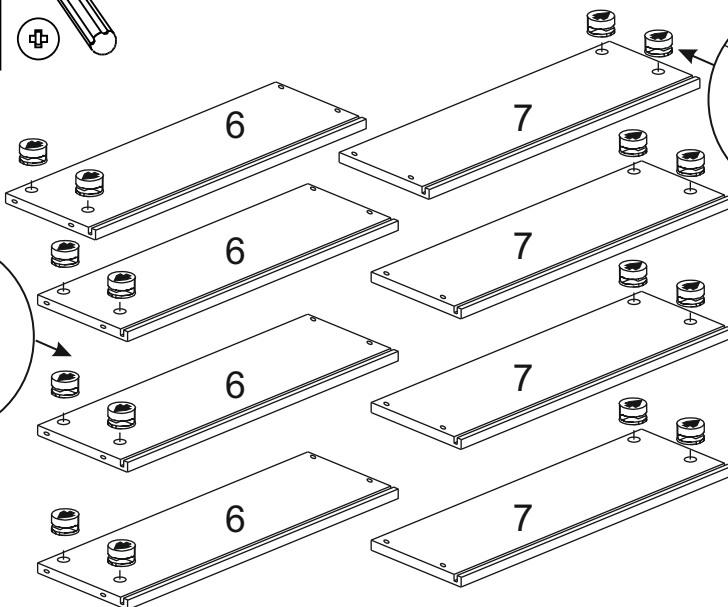
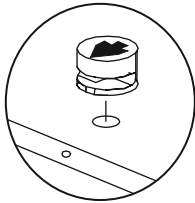
Էլեմենտ



Էլեմենտ x 16



Էլեմենտ



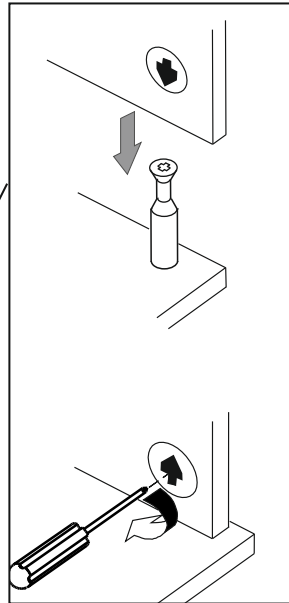
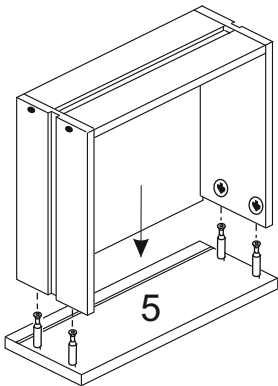
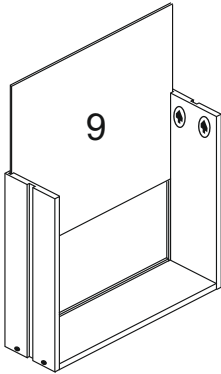
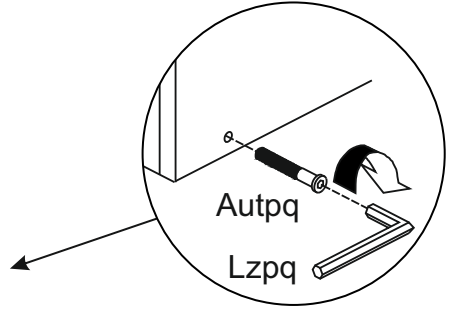
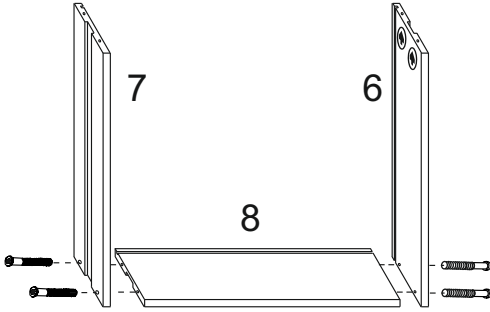
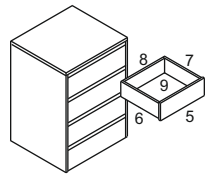
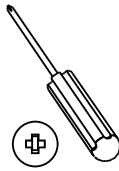
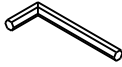
Էլեմենտ

6

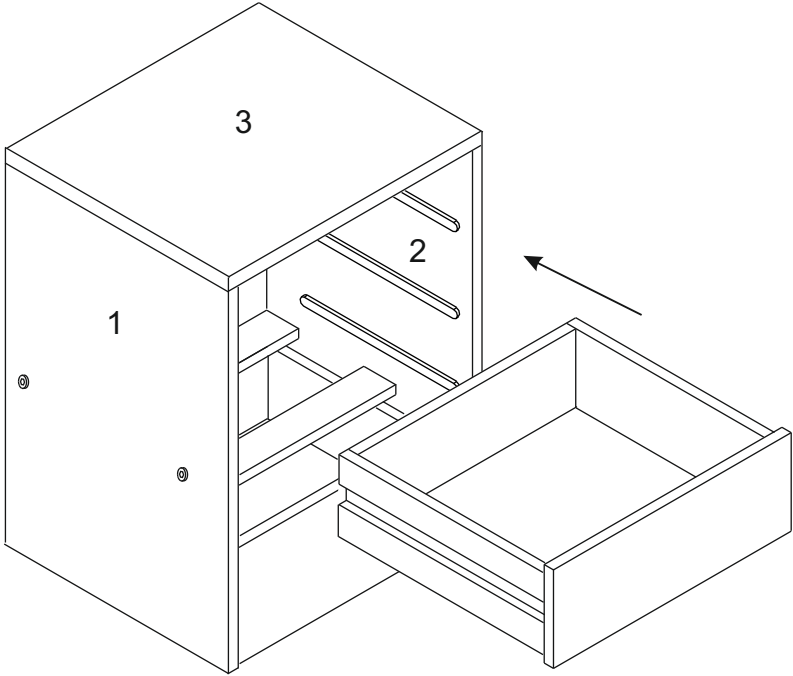
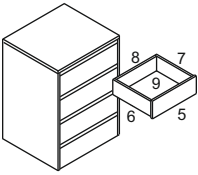
Autpq x 16

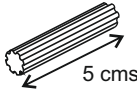



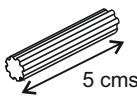


Lzpq x 1

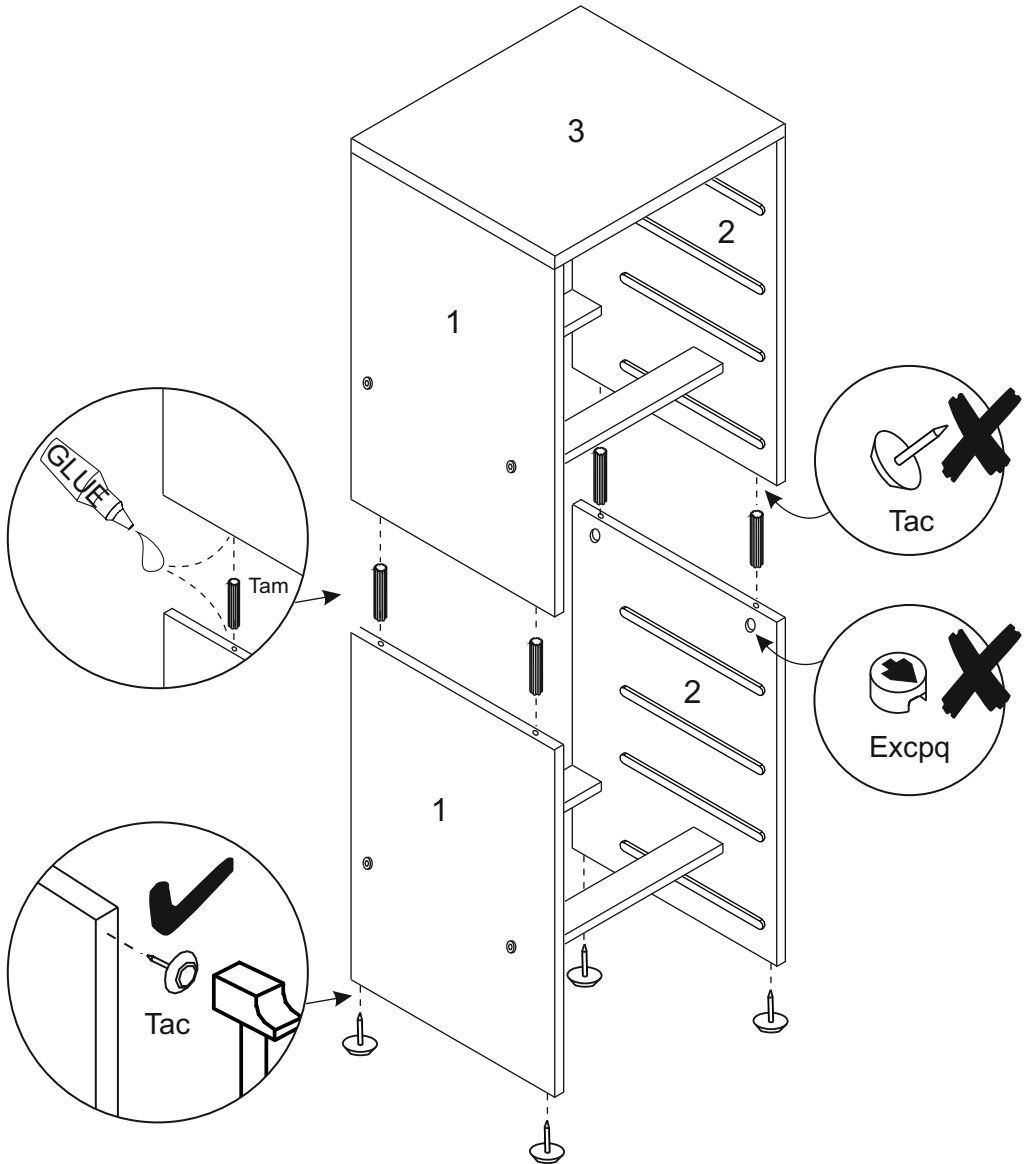
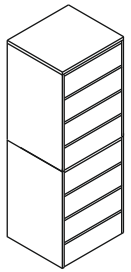
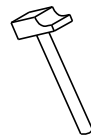


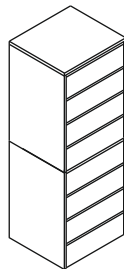
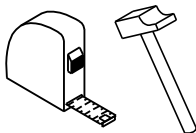
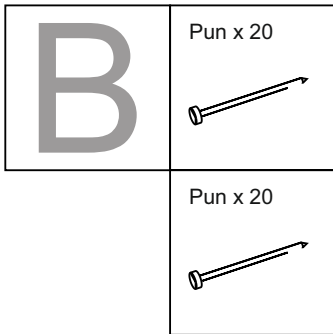
7



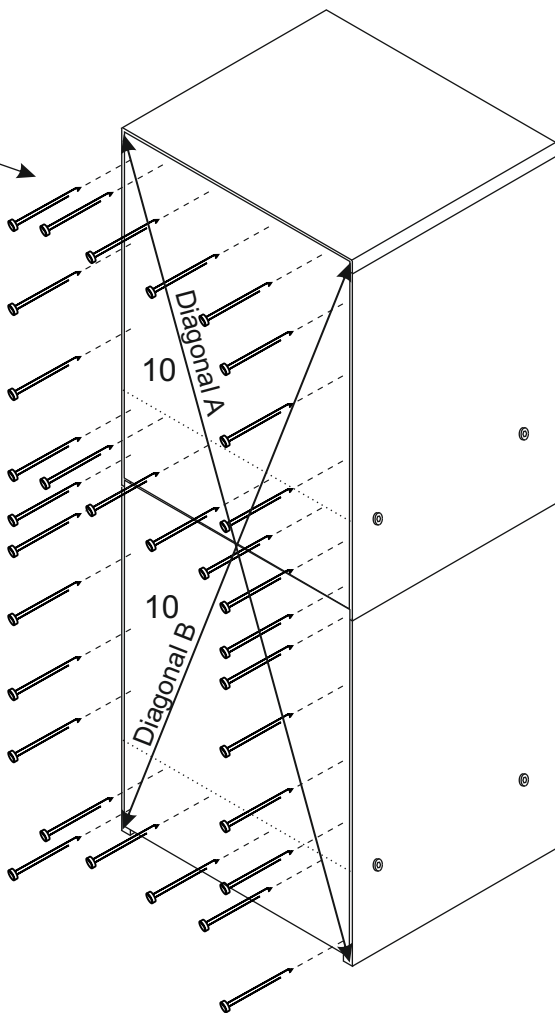
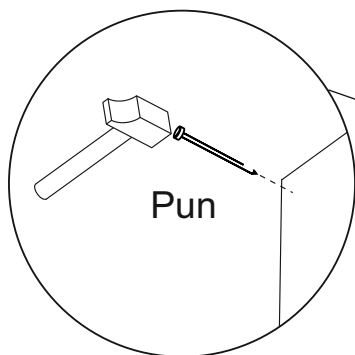
A	Tam x 2 	Col x 1 
---	---	---

Tam x 2 	Col x 1 	Tac x 4 
--	--	--

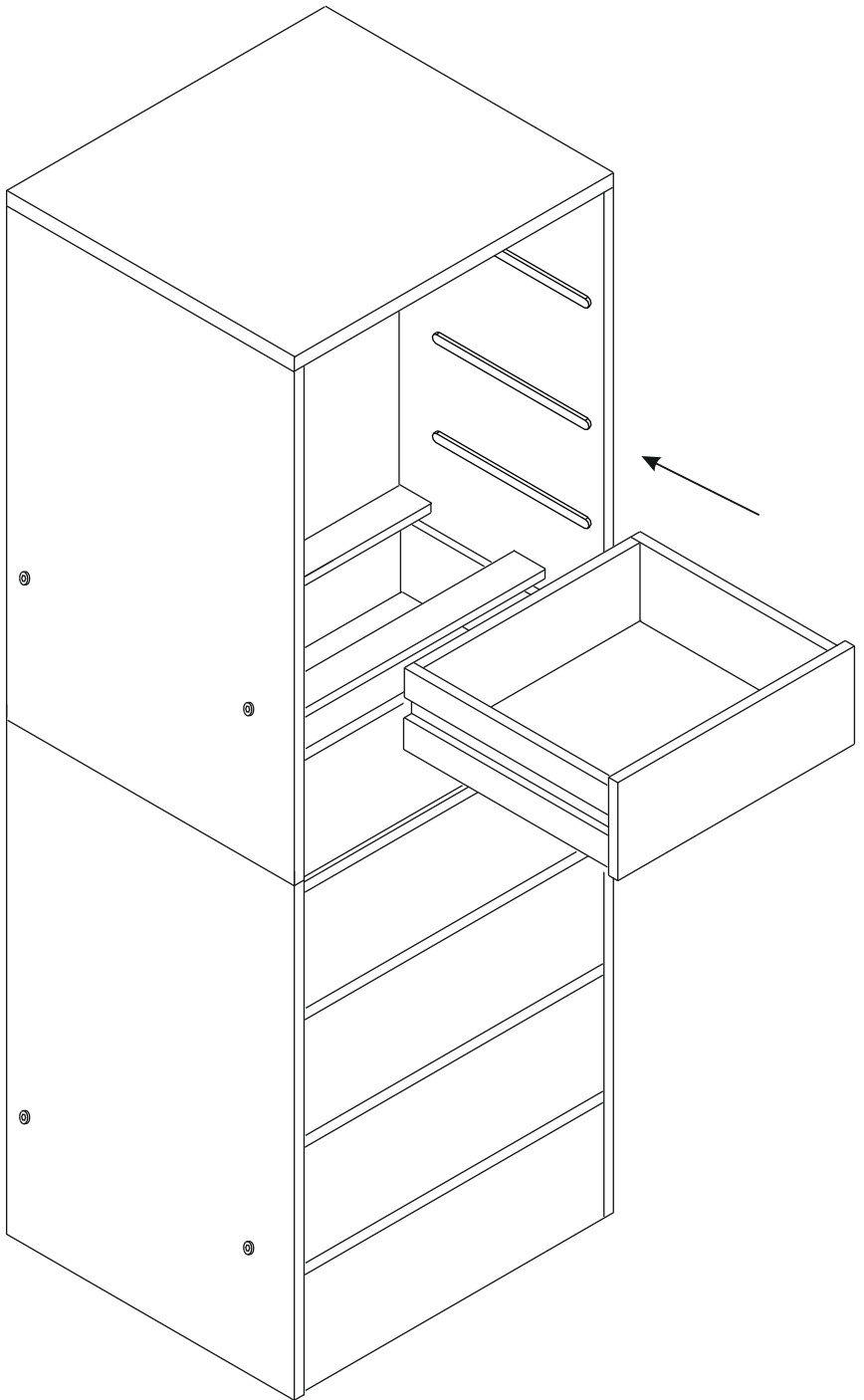




Diagonal A = Diagonal B



C



CONDICIONES DE USO Y MANTENIMIENTO

Producto de uso doméstico.

Evitar colocar el mueble cerca de fuentes de calor, de humedad o de una fuerte luz solar.

No lo limpie con productos abrasivos, ni disolventes.

Quitar el polvo antes de limpiarlo.

Utilizar un paño húmedo, limpio y sin pelos.

CONDITIONS OF USE AND MAINTENANCE OF FURNITURE

Product for domestic use only.

Avoid placing the furniture near sources of heat, damp, or strong sunlight.

Do not clean with abrasive products or cleaning products with solvents.

Use a dust remover before any cleaning process.

It is recommended to use a damp, lint-free clean cloth.

ATENCIÓN AL CLIENTE

CUSTOMER SUPPORT

(+34)964 321 111

8am-1pm 3pm-5:30pm lunes a viernes
Monday to Friday

Web: www.mueblespitarch.com

e-mail: comercial@mueblespitarch.com

LOTE/BATCH NUMBER

5101/5102