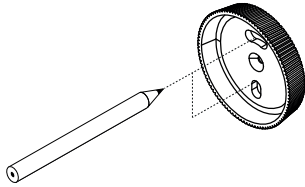
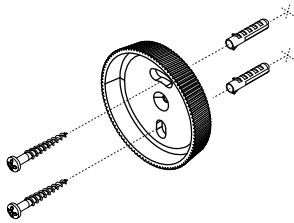


Prüfen, ob die Dübel für die Wand geeignet sind, ggf. im Fachhandel beraten lassen. | Check whether the wall plugs are suitable for the wall, and seek advice from a specialist stockist if necessary. | Contrôler si les chevilles sont adaptées au mur, le cas échéant se faire conseiller par un revendeur spécialisé | Controleer of de pluggen voor de wand geschikt zijn, laat je evt. in een speciaalzaak adviseren.

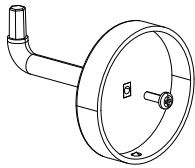
1



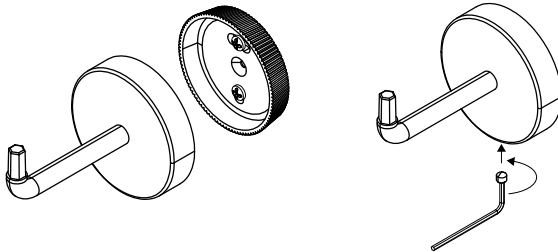
2



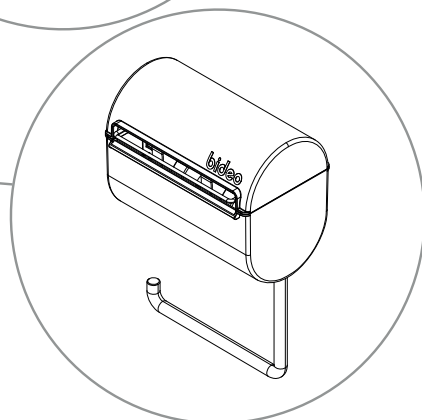
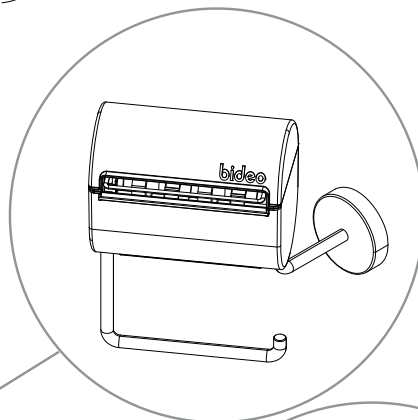
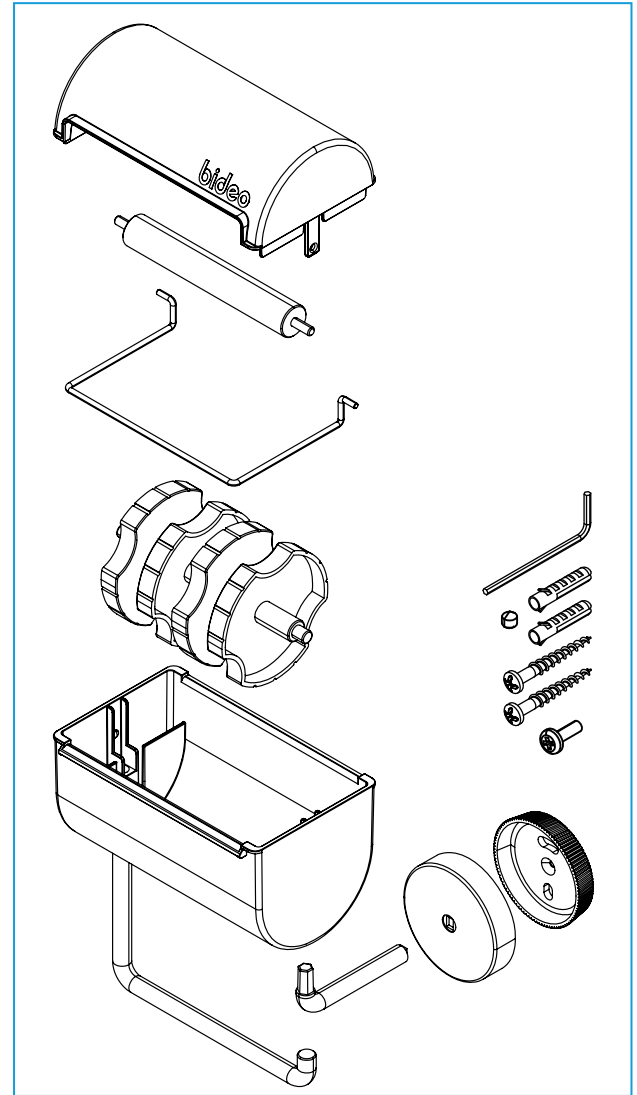
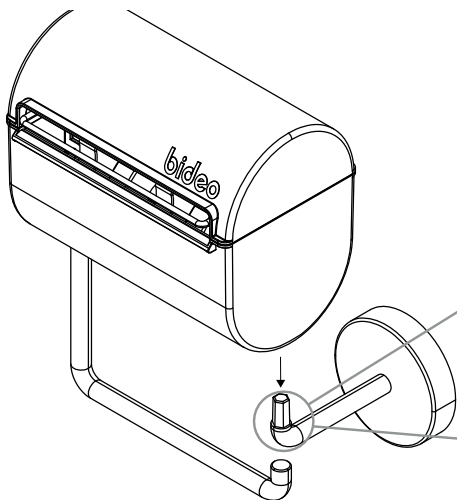
3

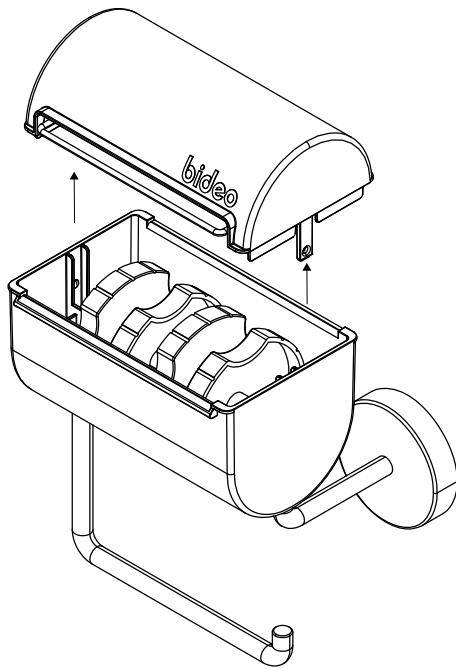
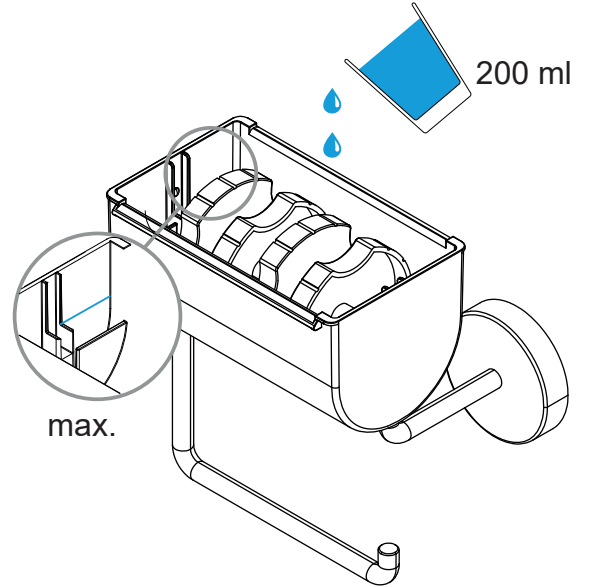


4

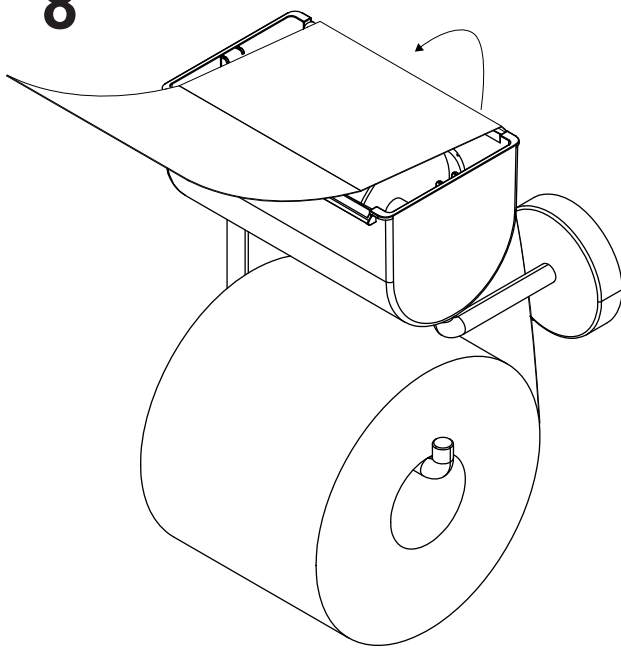


5



6**7**

Das Wasser regelmäßig wechseln und den Behälter regelmäßig mit Spülmittel reinigen. | **Change the water regularly and clean the container regularly with detergent.** | Changer l'eau régulièrement et nettoyer régulièrement le récipient avec du produit vaisselle. | **Vervang het water regelmatig en reinig het reservoir regelmatig met afwasmiddel.**

8**9**