

Ref. **SILVES 04/3.M.G5**



**ACABAMENTO** ACABADO / FINISHING / FINITION

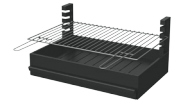
**MICRO BETÃO CINZENTO LISO / TEXTURADO**  
MICRO HORMIGÓN GRIS LISO / TEXTURADO  
SMOOTH / TEXTURED GRAY MICRO CONCRETE  
MICROBÉTON GRIS LISSE / TEXTURÉ

**TIJOLO MATIZADO**  
LADRILLO AMARILLO / TINTED BRICK / BRIQUE MOUCHETÉ

124L x 58P x 229A  
 535  
 100L x 66P



**ACESSÓRIOS**  
ACCESORIOS / ACCESSOIRES / ACCESSORIES



Ref. **G5** 60L x 38P x 32A cm

**IMPORTANTE** IMPORTANTE / IMPORTANT / IMPORTANT

**OBRIGATÓRIO O USO DE COLA MASTIQUE**  
OBLIGATORIO EL USO DE MASILLA PEGAMENTO  
IT IS MANDATORY TO USE MASTIC GLUE  
IL EST OBLIGATOIRE D'UTILISER COLLE MASTIC :

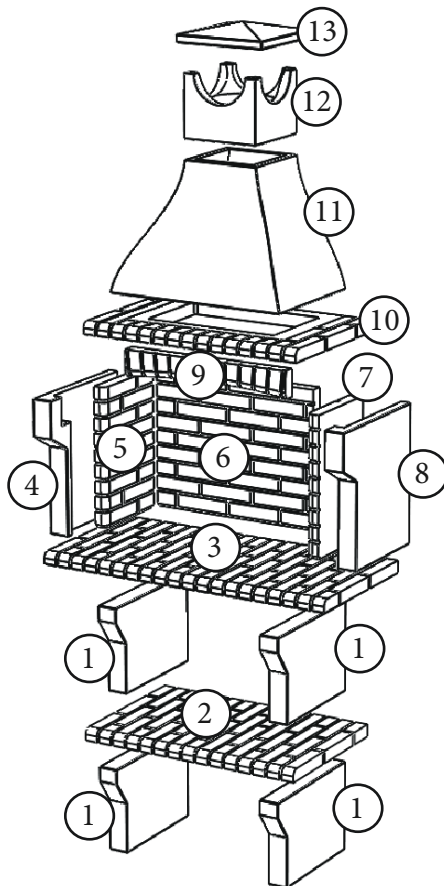


**COMBUSTÍVEL PERMITIDO**  
COMBUSTIBLE PERMITIDO / ALLOWED FUEL / CARBURANT AUTORISÉ

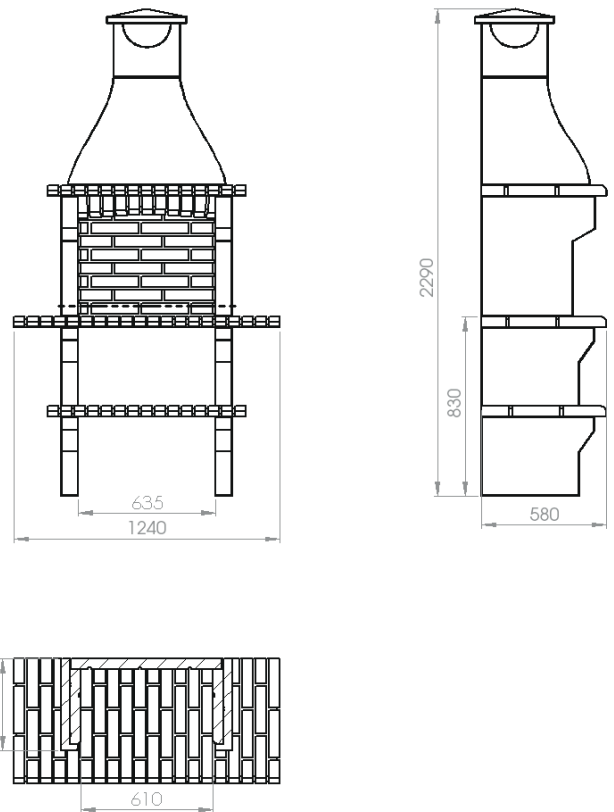


**CARVÃO OU LENHA MIÚDA** CARBÓN Y LEÑA PEQUEÑA  
CHARCOAL AND SMALL FIREWOOD / CHARBON ET PETIT BOIS DE CHAUFFAGE

**PEÇAS** PIEÇAS / PARTS / PIÈCES



**DESENHO TÉCNICO** DISEÑO TÉCNICO / TECHNICAL DRAWING / DESSIN TECHNIQUE



TOL.: ± 3 mm

# INSTRUÇÕES • INSTRUCCIONES • INSTRUCTIONS • INSTRUCTIONS

PT

## INSTRUÇÕES DE MONTAGEM, USO E MANUTENÇÃO:

### ANTES DE COMEÇAR A MONTAGEM:

- Não deve montar a sua churrasqueira perto de materiais inflamáveis prefira espaços cobertos, abrigados de vento, humidade e sol direto.
- A churrasqueira deverá assentar obrigatoriamente sobre uma base rígida lisa ou de cimento e nivelada. Não deverá realizar a montagem diretamente sobre a terra, relva ou similar, estas superfícies podem não ser estáveis e causar inclinações sobre a churrasqueira causando assim fendas.
- Evitar a manipulação brusca, para não quebrar as peças.
- Verifique o estado de todas as peças, caso encontre algo defeituoso, contacte a loja onde comprou o produto e leve fotografias.
- Quando da montagem é obrigatório que as peças estejam secas para uma boa aderência da cola mástica.
- Na hora de realizar a montagem é que ter em conta as contrações e dilatações destes materiais, pelo que em nenhum caso, a churrasqueira deverá ser fixa a uma parede ou a outra superfície, deverá deixar um espaço livre em toda a volta da churrasqueira com o fim de permitir dilatações.

### MATERIAL NECESSÁRIO PARA A MONTAGEM:

Cola Mástique COLLIPPO® ou outro equivalente, pistola de silicone, tinta, rolo de pintura e nível.  
**Em nenhum caso utilize cimento** uma vez que não permitem a dilatação térmica dos elementos, criando uma tensão que pode rachar ou até mesmo quebrar os componentes.

**IMPORTANTE:** antes de fixar as laterais da churrasqueira definitivamente, deve ter-se em conta a medida da grelha. A grelha deve deslizar sem problemas nas guias.  
- Para maior durabilidade a churrasqueira deverá ser pintada, para a proteger dos agentes atmosféricos, a fim de evitar a entrada de humidades e consequentemente a ruptura de componentes.

### PARA UM CORRECTO USO DA CHURRASQUEIRA, LEIA COM ATENÇÃO AS SEGUINTE INSTRUÇÕES:

- Uma vez finalizada a montagem da churrasqueira, assegure-se que as uniões das peças estão totalmente secas.
- **Na primeira utilização deverá fazer um pequeno fogo durante uma ou duas horas**, facilitando assim a eliminação progressiva das eventuais humidades absorvidas, devido a factores climáticos. Devem-se evitar grandes fogueiras. Pode aumentar o fogo gradualmente. Os materiais de que as churrasqueiras são feitas, necessitam de uma adaptação a altas temperaturas. A resistência da sua churrasqueira depende dos primeiros usos.
- Recorde que o objetivo principal, depois dos primeiros usos, é a produção de brasas na quantidade necessária para a confecção dos alimentos. Demasiada lenha provoca uma combustão inicial rápida, o que irá produzir um sobreaquecimento dos materiais. É necessário juntar lenha gradualmente de acordo com a necessidade de confecção. Para futuros usos, deve aquecer durante 30 minutos.
- Se a churrasqueira estiver montada num local descoberto ou se estiver molhada, realize um fogo progressivo para evitar alterações bruscas de temperatura, passando ao uso regular quando esta estiver seca.
- Não utilizar água para apagar o fogo da churrasqueira, nem molhar em qualquer situação. As mudanças repentinas de temperatura podem causar gretas ou rachaduras.

### AVISOS IMPORTANTES:

- **Como combustível só é permitida a utilização de carvão ou lenha miúda.** Não acender ou reacender o carvão ou lenha com recurso a combustíveis líquidos (ex. álcool, petróleo e acendalhas em gel). Utilizar apenas acendalhas sólidas. O uso de produtos químicos pode alterar a qualidade dos alimentos confeccionados na mesma.
- Evitar utilizar a churrasqueira na presença de crianças e animais domésticos. Não deixar a churrasqueira sem vigilância durante a utilização.
- A zona de fogo é constituída por materiais refractários que, quando submetidos ao calor, pode dilatar-se e, nesse caso, apresentar microfissuras. Estas microfissuras não constituem defeito do produto e não comprometem a estabilidade da estrutura ou funcionamento da mesma.

**EM CASO DE NÃO CUMPRIMENTO, DAS INDICAÇÕES FORNECIDAS NESTE DOCUMENTO, DECLINA-SE QUALQUER RESPONSABILIDADE E NÃO SERÁ RECONHECIDA QUALQUER FORMA DE GARANTIA.**  
Por favor, se tiver alguma dúvida, dirija-se aos vendedores da loja onde comprou esta churrasqueira.

EN

## INSTRUCTIONS FOR ASSEMBLY, USE AND MAINTENANCE:

### BEFORE ASSEMBLY:

- Do not mount your barbecue near flammable materials, always prefer covered spaces, sheltered from wind, humidity and direct sun.
- The barbecue must be placed on a smooth or cemented and a rigid levelled base. Do not mount the barbecue directly on earth, grass or similar, these surfaces may not be stable and may cause inclinations on the barbecue thus causing cracks.
- Avoid abrupt manipulation, so as not to break the parts.
- Check the condition of all parts, if you find something defective, contact the store where you purchased the product and take photographs.
- When assembling it's mandatory that the pieces are dry for a good adhesion of the mastic glue.
- When mounting take into account contractions and dilations of these materials, so in no case, the barbecue should be fixed to a wall or other surface and should leave a free space all around the barbecue in order to allow dilations.

### MATERIALS REQUIRED FOR ASSEMBLY:

COLLIPPO® Mastic Glue or equivalent, silicone gun, paint, paint roller and level.  
**Never use cement.** That doesn't allow thermal dilation of the elements, creating a tension that can crack or even break the components.

**IMPORTANT:** before gluing the sides of the barbecue permanently, the grill size must be taken into account. The grill should slide smoothly on the guides.  
- The barbecue must be mandatorily painted, to protect it from climate agents, in order to prevent humidity and consequently the rupture of components.

### FOR CORRECT USE OF THE BARBECUE, PLEASE READ CAREFULLY THE FOLLOWING INSTRUCTIONS:

- Once finalized mounting the barbecue, make sure all the parts are totally dry.
- **In the first use you should make a small fire for an hour or two**, thus facilitating the progressive abolition of any humidity absorbed, due to climatic factors. Should avoid large fires on the first few times. Can increase the fire gradually. The materials that the barbecues are made, require an adaptation to high temperatures. The resistance of your barbecue depends on the first uses.
- Remember that the main purpose, after the first few uses, is the production of embers in the right quantity required for the production of food. Too much firewood causes a rapid initial combustion, which will produce an overheating of the barbecue. It is necessary to gather firewood gradually according to the need of making. For future uses, should warm up for 30 minutes.
- If the barbecue is mounted in a location that is discovered or if it is wet, perform a progressive fire to avoid sudden changes in temperature, passing the regular use when it is dry.
- Do not use water to put out the fire of the barbecue. Do not wet until it's cold. Sudden changes in temperature may cause cracks.

### IMPORTANT WARNINGS:

- **As fuel, only the use of charcoal or small firewood is allowed.** Don't light or rekindle fine coal or firewood with the resource of liquid fuels (ex. alcohol, petroleum, and acelerant gel). Use only solid acelerant. The use of chemicals can alter the quality of the cooked food.
- Avoid using the barbecue in the presence of children and domestic animals. Do not leave the barbecue unattended during use and use it with extreme caution.
- The fire zone consists of refractory materials that, when subjected to heat, can dilate and, in this case, introduce micro-cracks. These microcracks do not constitute defects in the product, and do not compromise the stability of the structure or operation of the same.

**IN CASE OF NON-COMPLIANCE OF THE INFORMATION PROVIDED IN THIS DOCUMENT, WE DECLINE ANY RESPONSIBILITY AND WILL NOT BE RECOGNIZED ANY FORM OF WARRANTY.**  
Please, if you have any questions, please contact sellers of the shop where you purchased this barbecue.

ES

## INSTRUCCIONES DE MONTAJE, USO Y MANTENIMIENTO:

### ANTES DE COMENZAR EI MONTAJE:

- No debe instalar su barbacoa cerca de materiales inflamables. Prefiere espacios cubiertos, protegidos del viento, la humedad y la luz solar directa.
- La barbacoa debe asentarse sobre una base rígida lisa o cementada y nivelada. No debe realizar la instalación directamente sobre tierra, césped o similar, estas superficies pueden no ser estables y pueden causar inclinaciones en la barbacoa y causar grietas.
- Evite la manipulación brusca, para no romper las piezas.
- Compruebe el estado de todas las piezas si encuentra algo defectuoso, contacte la tienda donde compró el producto y tome fotos.
- Al ensamblar es obligatorio que las piezas estén secas para una buena adhesión del pegamento de masilla.
- Al realizar el montaje, teniendo en cuenta las contracciones y dilataciones de estos materiales, en ningún caso la barbacoa debe fijarse a una pared u otra superficie, debe dejar un espacio libre alrededor de la barbacoa para permitir dilataciones.

### MATERIAL NECESARIO PARA EL MONTAJE:

Masilla Pegamento COLLIPPO® o otro equivalente, pistola de silicona, tinta, rodillo de pintura, nivel.  
**En ningún caso se utiliza hormigón** una vez que no permiten la dilatación térmica de los elementos, creando una tensión que puede agrietar o incluso romper los componentes.

**IMPORTANTE:** antes de fijar las laterales de la barbacoa definitivamente, debe tenerse en cuenta la medida de la parrilla. La parrilla debe deslizar sin problemas en las guías.  
- Para mayor durabilidad, la barbacoa debe ser pintada, para la proteger de los agentes atmosféricos, a fin de evitar la entrada de humedad y consecuentemente la rotura de componentes.

### PARA LA CORRECTA UTILIZACIÓN DE LA BARBACOA, LEA COM ATENCIÓN LAS SIGUIENTES INSTRUCCIONES:

- Una vez finalizada el montaje de la barbacoa, asegúrese que las uniones de las piezas están totalmente secas.
- **El primer uso de su barbacoa solo debe hacerse con carbón o leña pequeña**, facilitando así la eliminación progresiva de la humedad absorbida, debido a factores climáticos. Deben evitarse grande fuego en los primeros usos. Puede aumentar el fuego gradualmente. Los materiales de los cuales las barbacoas se hacen, requieren adaptación a altas temperaturas. La resistencia de tu barbacoa depende de los primeros usos.
- Recuerde que el objetivo principal, después de los primeros usos, es la producción de brasas en la cantidad necesaria para la confección de los alimentos. Demasiada leña provoca una rápida combustión inicial, lo que producirá un calentamiento excesivo de los materiales. Es necesario añadir leña gradualmente de acuerdo con la necesidad de confección. Para usos futuros, debe calentar durante 30 minutos.
- Si la barbacoa está montada en un lugar descubierto o si está mojado, realizar un fuego progresivo para evitar cambios bruscos de temperatura, pasando al uso regular cuando está seco.
- No utilice agua para apagar el fuego de la barbacoa, ni mojado en ninguna situación. Los cambios bruscos de temperatura pueden provocar grietas o fisuras.

### ADVERTENCIAS IMPORTANTES:

- **Como combustible solo se permite carbón o leña pequeña.** No encender o reencender el carbón o leña utilizando combustibles líquidos (ej. alcohol, petróleo o encendedoras de gel). Utilice solo encendedores sólidos. El uso de productos químicos puede alterar la calidad de los alimentos confeccionados en la misma.
- utilizando la barbacoa, mantenga los niños y animales domésticos lejos de la área onde se hace el fuego. cuando en utilización, nunca deje la barbacoa sin vigilancia.
- La zona de fuego se constituye por materiales refractarios que, cuando sometidos al calor, puede dilatar-se y, en ese caso, presentar microfissuras. Estas microfissuras no constituyen defecto del producto y no comprometen la estabilidad de la estructura o funcionamiento de la misma.

**EN CASO DE NO CUMPLIMIENTO, DE LAS INDICACIONES SUMINISTRADAS EN ESTE DOCUMENTO, DECLINA-SE CUALQUIER RESPONSABILIDAD Y NO SERÁ RECONOCIDA CUALQUIER FORMA DE GARANTÍA.**  
Por favor, si tuviera alguna duda, dirijase a los vendedores de la tienda donde compró esta barbacoa.

FR

## INSTRUCTIONS DE MONTAGE, UTILISATION ET ENTRETIEN:

### AVANT DE COMMENCER L'INSTALLATION:

- N'installez pas votre barbecue près de matières inflammables, préférez un espace couvert, abrité du vent, d'humidité et du soleil direct.
- Le barbecue doit être placé obligatoirement sur une surface rigide et plane ou nivelé au ciment. N'effectuez pas l'installation directement sur la terre, herbe ou autres similaire. Ces surfaces peuvent ne pas être stables et peuvent provoquer des inclinaisons du barbecue, causant ainsi des fissures.
- Évitez la manipulation brusque, afin de ne pas détériorer ou casser les pièces.
- Vérifiez l'état de toutes les pièces, si vous remarquez quelques anomalies (cassé/fissure), contactez le magasin où vous avez acheté le produit et prenez des photos.
- Lors de l'installation, il est impératif que les pièces soient bien sèches pour une bonne adhérence de la colle mastic.
- Lors de l'installation, il est nécessaire de prendre en compte les contractions et dilations des matériaux, en aucun cas le barbecue devra être fixé à un mur ou une autre surface. Vous devez laisser un espace libre tout autour du barbecue afin de permettre les dilations.

### MATÉRIEL NÉCESSAIRE POUR L'ASSEMBLAGE:

Colle Mastic COLLIPPO® ou autre équivalent, pistolet pour silicone, peinture, rouleau de peinture, niveau.  
**Ne jamais utiliser de ciment** car il ne permet pas la dilatation thermique des pièces, créant une tension qui provoquera des fissures ou pourra même briser les pièces.

**IMPORTANT:** Avant de fixer les côtés du barbecue de façon permanente, vous devez prendre en compte la mesure de la grille. La grille doit glisser sans problème dans les joints des briques.  
- Pour une bonne durabilité, le barbecue doit être peint afin de le protéger des agents atmosphériques, et afin d'empêcher l'humidité d'entrer et, par conséquent, la rupture des composants.

### POUR UNE BONNE UTILISATION DU BARBECUE, LISEZ ATTENTIVEMENT LES INSTRUCTIONS SUIVANTES:

- Une fois l'assemblage du barbecue terminé, assurez-vous que les joints des pièces sont complètement secs.
- **Lors de la première utilisation, vous devez faire un petit feu pendant une heure ou deux**, facilitant ainsi l'élimination progressive de toute humidité absorbée, en raison de facteurs climatiques. Les grands feux doivent être évités dans les premières utilisations. Vous pourrez augmenter le feu progressivement. Les matériaux utilisés dans la fabrication des barbecues, nécessitent d'une adaptation progressive aux températures élevées. La résistance de votre barbecue dépend des premières utilisations.
- Nous vous rappelons que l'objectif principal après les premières utilisations, est la production d'une quantité de braises nécessaires pour la cuisson des aliments. Trop de bois provoque une combustion initiale trop rapide et causera un sur-chauffage du barbecue. Il est préférable d'ajouter du bois progressivement selon le besoin de la cuisson. Pour des futures utilisations, le barbecue doit être préchauffé au moins 30 minutes auparavant.
- Si le barbecue est monté dans un lieu à l'air libre et s'il se trouve mouillé, faire un feu progressif pour éviter des changements brusques de températures, et passer à une utilisation régulière quand il sera sec.
- Ne pas utiliser d'eau pour éteindre le feu du barbecue, et ne jamais mouiller. Les changements brusques de températures peuvent causer des fissures ou des ruptures.

### AVERTISSEMENTS IMPORTANTS:

- **Comme combustible, seulement l'utilisation de charbon de bois ou de bois de chauffage est autorisée.** N'allumez pas ou ne rallumez pas le charbon ou le bois de chauffage à l'aide de combustibles liquides (p. ex. l'alcool, pétrole et allume-feux en gel). N'utilisez que des allume-feux solides en conformité. L'utilisation de produits chimiques peut modifier la qualité des aliments cuisinés.
- Évitez d'utiliser le barbecue en présence d'enfants et animaux domestiques. Ne pas laisser le barbecue sans surveillance pendant son utilisation.
- La zone de feu est composée par des matériaux réfractaires qui, lorsque soumis à la chaleur, peuvent se dilater et, dans ce cas, présentent des microfissures. Ces microfissures ne constituent pas de défaut dans le produit et ne compromettent pas la stabilité de la structure ou le bon fonctionnement du même.

**EN CAS DE NON-RESPECT, DES INFORMATIONS FOURNIES DANS CE DOCUMENT, NOUS DÉCLINONS TOUTE RESPONSABILITÉ ET NE SERA PAS RECONNU TOUTE FORME DE GARANTIE.**  
En cas de doute, si vous avez des questions, veuillez contacter les vendeurs du magasin où vous avez acheté le barbecue.