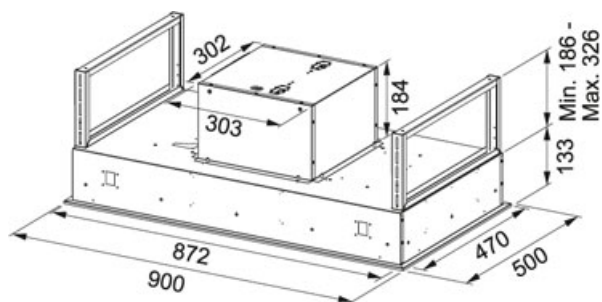


## 90 CRISTAL BLANCO Blanco | 110.0426.080

FAMILY : Campanas | SERIE : CIELO | MODEL : 90 CRISTAL BLANCO | FINISH : Blanco | INSTALLATION TYPE : Isla



### DATOS TÉCNICOS

Potencia Máx. (W)	210-W
Total Power	217-W
Iluminación	LED-BAR-1X7W
Aspiración en Mín. (UNE EN-61591)	360 m3/h
Aspiración en Máx. (UNE EN-61591)	640-M3/H
Aspiración en Int. (UNE EN-61591)	740-M3/H
Pot. Sonora en Mín. (UNE EN-60704-3)	54 dB(A)
Pot. Sonora en Máx. (UNE EN-60704-3)	68 dB(A)
Pot. sonora en Int. (UNE EN-60704-3)	71 dB(A)
Tipo de Mandos	Touch
Ancho	50,00 cm
Tipo de campana	Decorativa pared
Clase Energética	C
Número de velocidades	3+int.
Salida	Ø 150 mm
Voltage	220-240V
Pressure	440,00 Pa
Grease filter	Filtros de Aluminio
Type of motor	Energy 900
Acabado	Cristal
Dimensions	900X500