

Instrucciones de montaje

Assembly instructions



Te aconsejamos / We advise you

Ordena y cuenta las piezas y herrajes

Habilita una zona para el montaje

Utiliza la caja de embalaje desplegada como superficie de apoyo

No fuerces los tornillos y los elementos de montaje

Sigue paso a paso las instrucciones de montaje

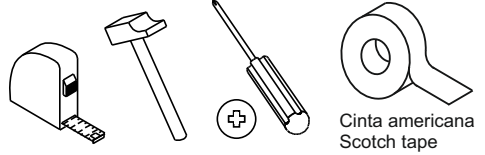
Order and count the parts and fittings

Enable an area for assembling.

Do not force the screws or assembly parts

Follow the assembly instructions step by step

Herramientas necesarias Tools required



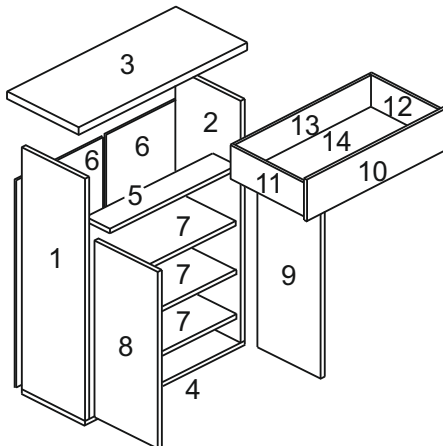
Cinta americana
Scotch tape

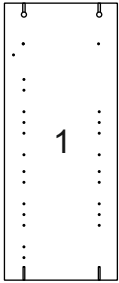
Herrajes incluidos / Fittings included

Gm30x 1 Nº710242	Excgr x 6 Nº721116/721017	Lzpq x 1 Nº710251	Autpq x 4 Nº710250
Tcp x 2 Nº721308	Pun x 40 Nº720007	Tirad x 3 Nº722029	Tir x 6 Nº721007
Pata x 4 Nº710264	Pem x 14 Nº721036	Tap x 4 Nº721091	Bss x 4 Nº723024
			Rei x 24 Nº721020

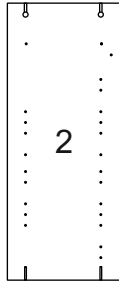
Bolsa para el cajón / Drawer bag

Excpcq x 4 Nº721126/721017	Autpq x 4 Nº710250	Rei x 4 Nº721020	Eu x 4 Nº721014
-----------------------------------	---------------------------	-------------------------	------------------------

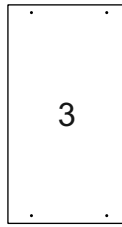




824x336 mm
904015



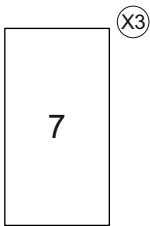
824x336 mm
904014



650x350 mm
904031



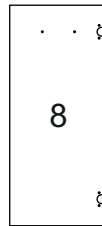
622x337 mm
904032



586x311 mm
904020



588x120 mm
904070



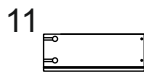
656x291 mm
904041



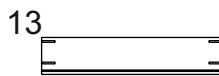
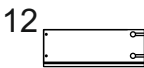
656x291 mm
904042



583x140 mm
904060



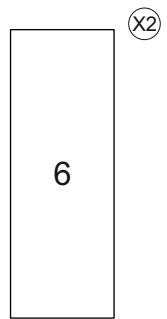
300x110 mm
1300115/1300116



538x110 mm
1538119



550x300 mm
890405



858x308 mm
990405

1

Gm30 x 1



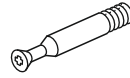
Eu x 2



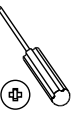
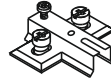
Excgr x 2



Excgr x 1



Bss x 2



Bolsa para el cajón
Drawer bag

Excgr

Excgr

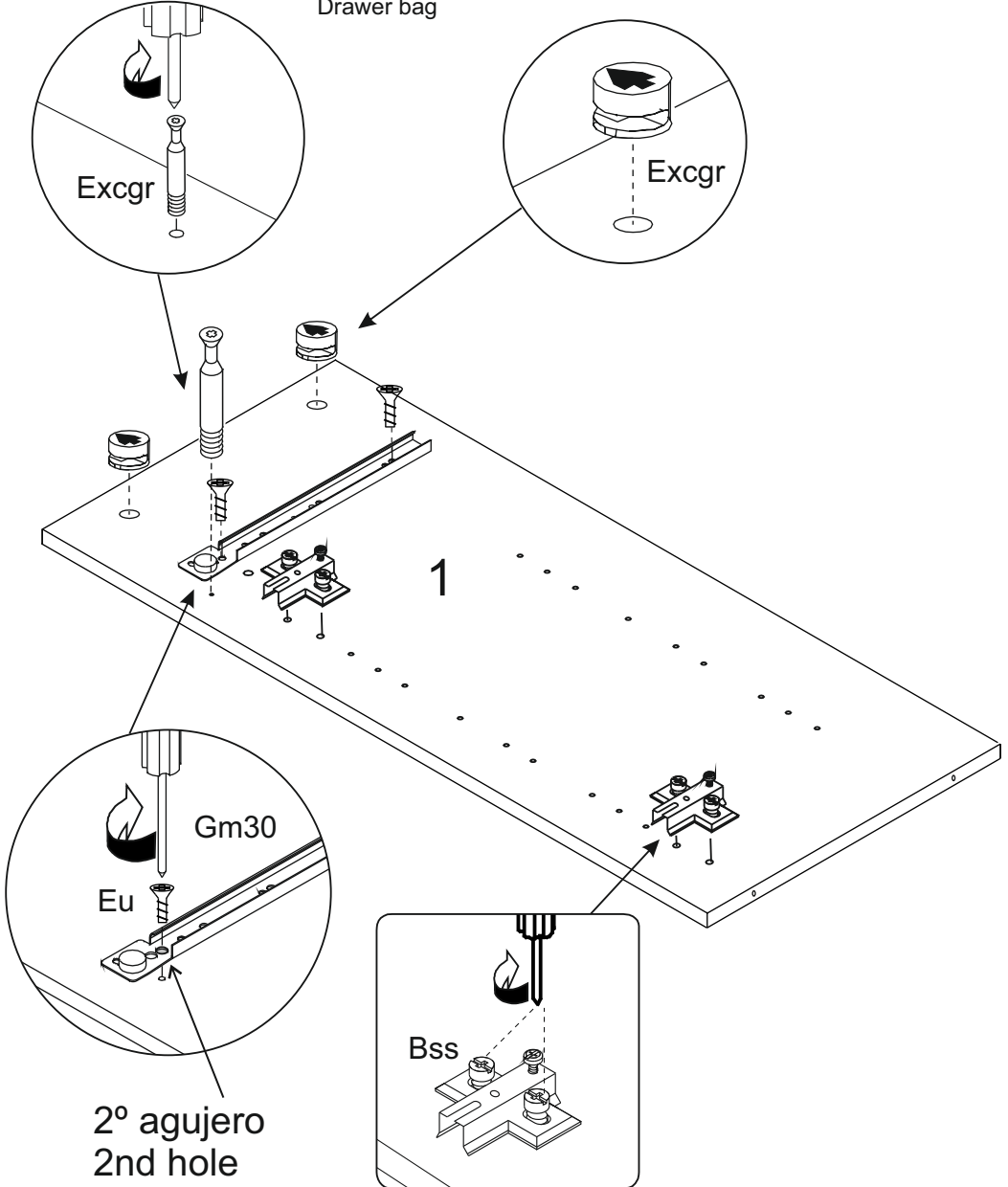
Gm30




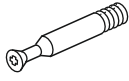
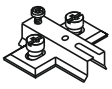
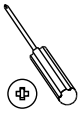
Eu

2º agujero
2nd hole

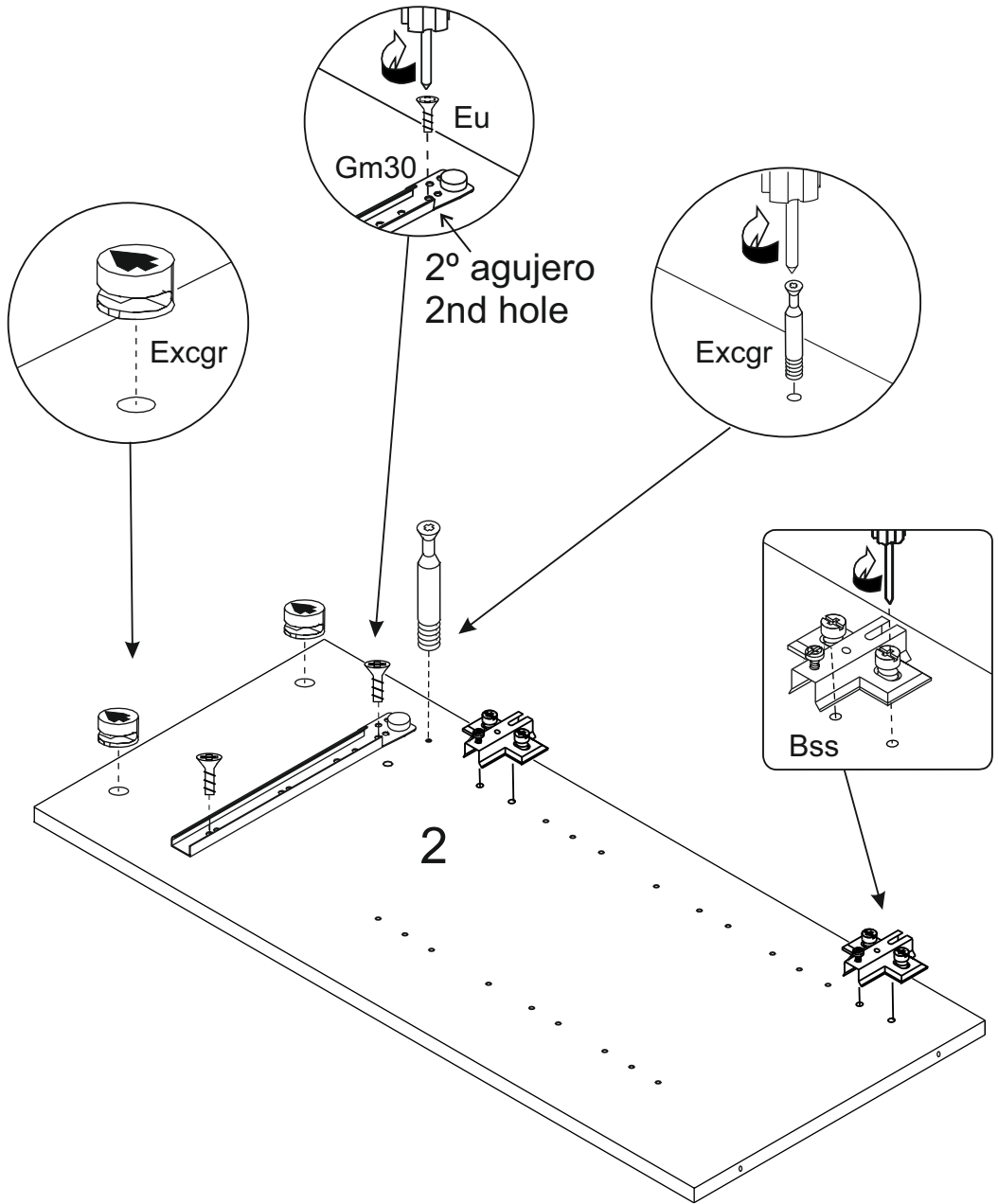
Bss

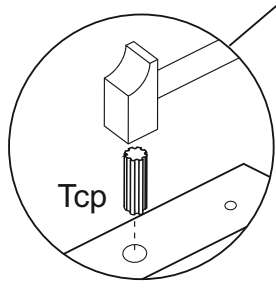
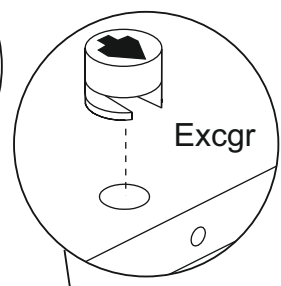
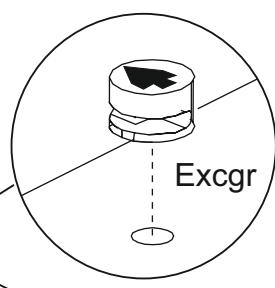
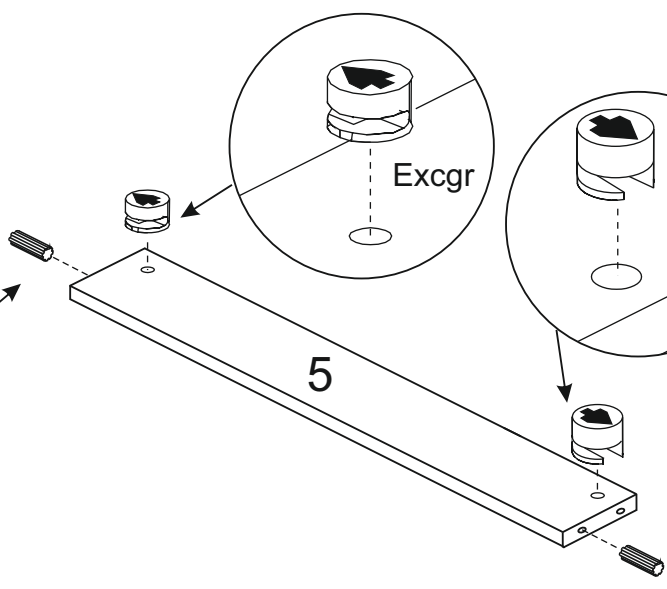
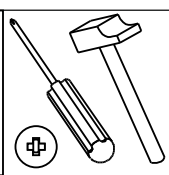
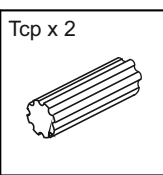
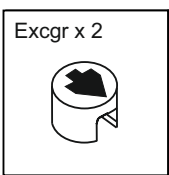
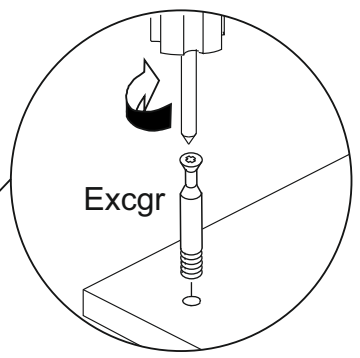
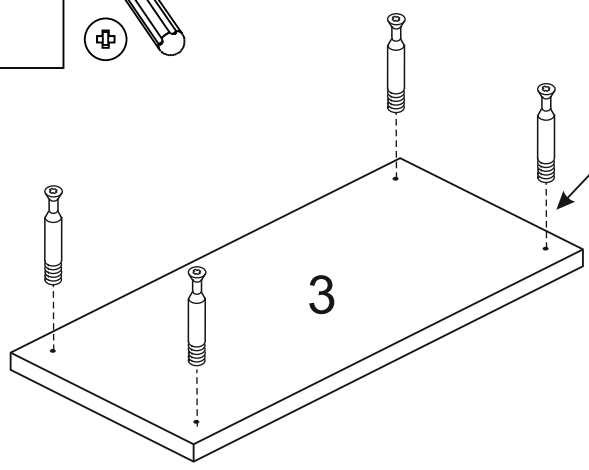
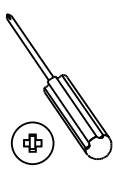
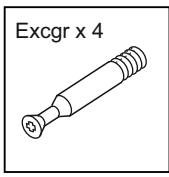
1



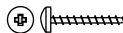
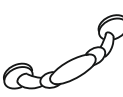


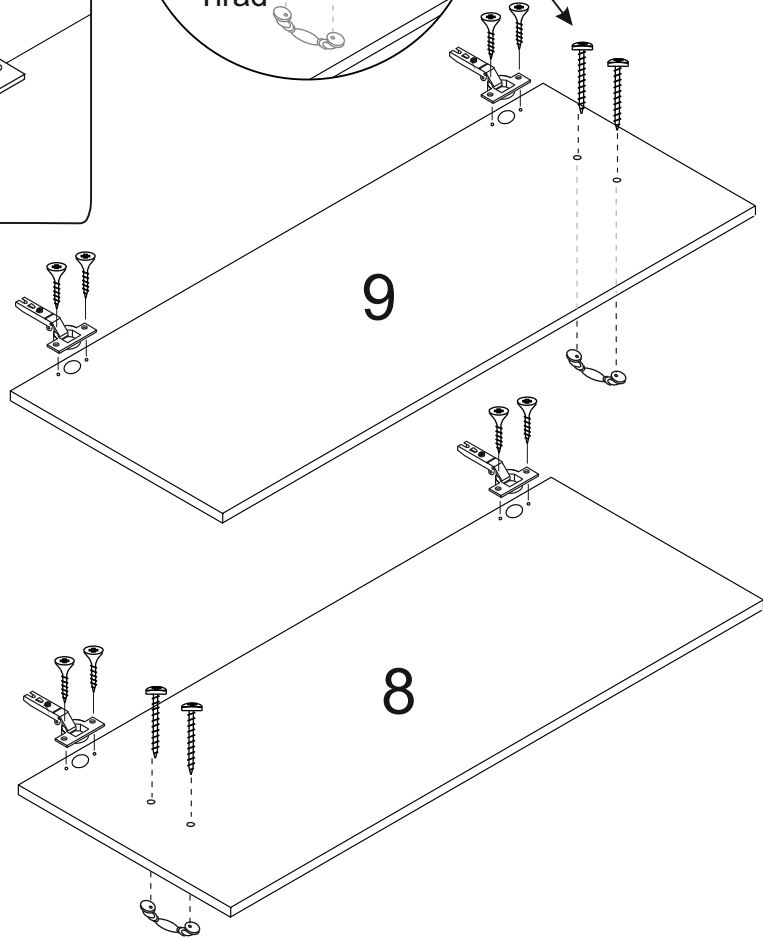
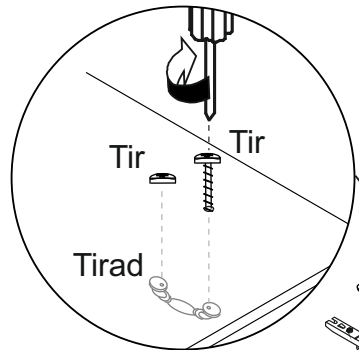
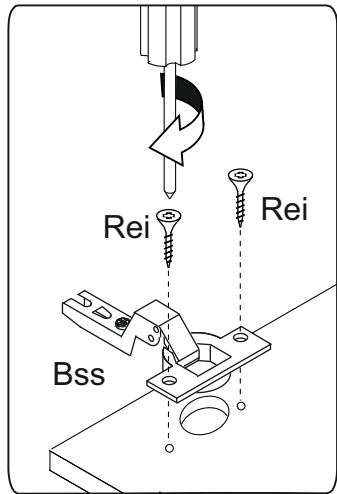
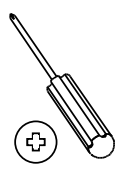
Gm30 x 1	Eu x 2	Excgr x 2	Excgr x 1	Bss x 2	
					

Bolsa para el cajón
Drawer bag

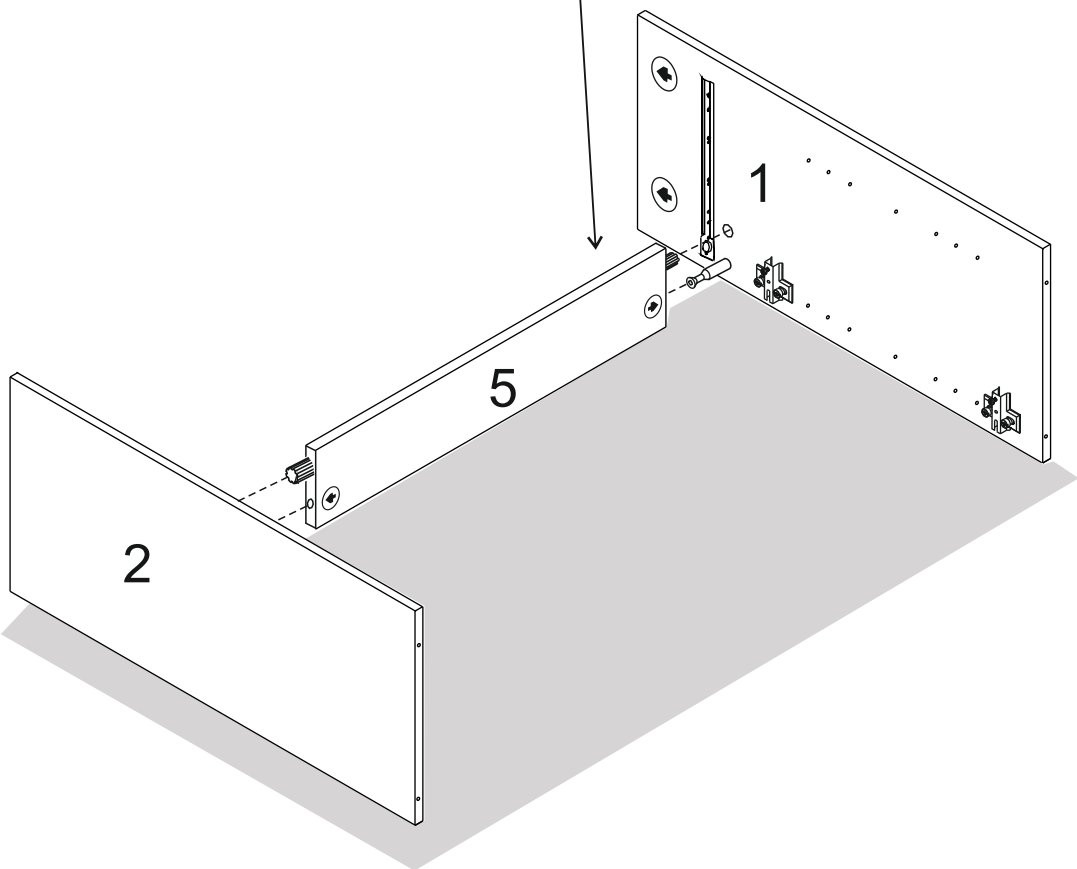
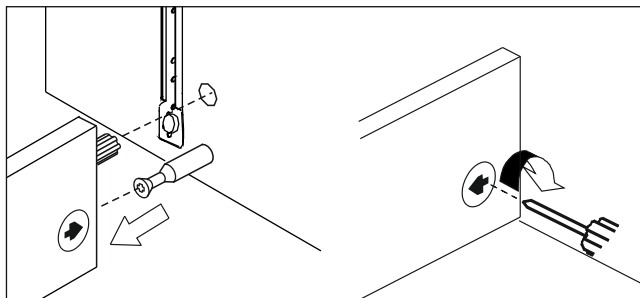
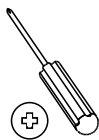




<p>Bss x 4</p> 	<p>Rei x 8</p> 	<p>Tir x 4</p> 	<p>Tirad x 2</p> 
--	---	---	---



2

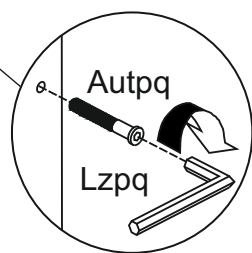
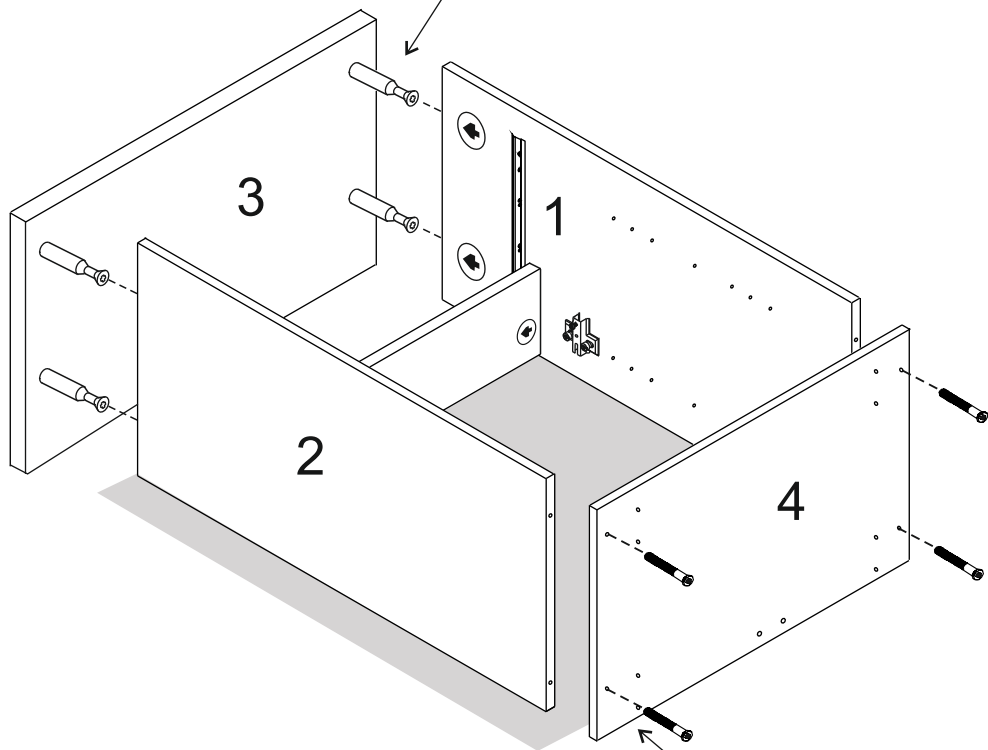
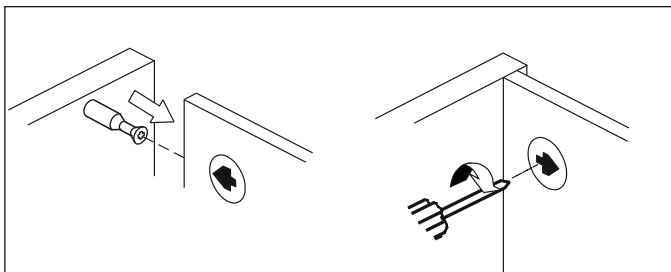
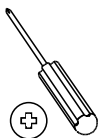
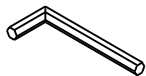


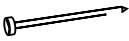

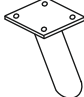
3

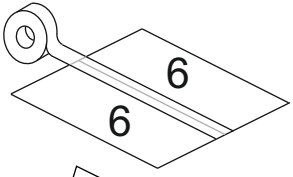
Autpq x 4



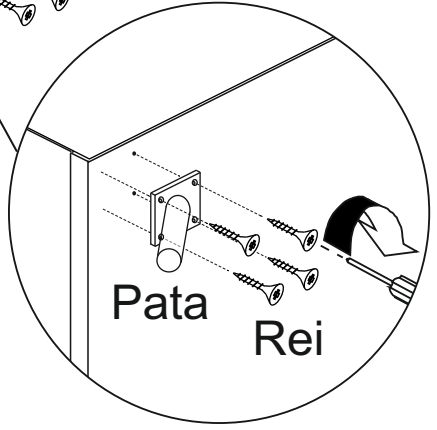
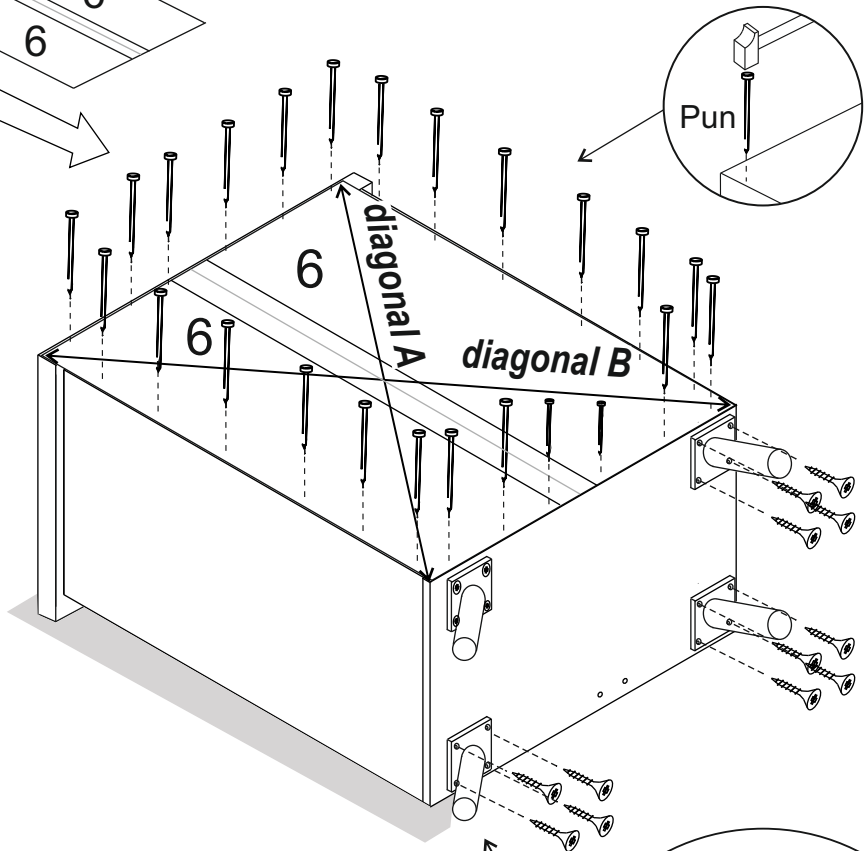
Lzpq x 1



<h1>4</h1>	Pun x 40 	Rei x 16 	Pata x 4 
------------	--	---	--

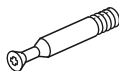


diagonal A = diagonal B

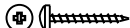


5

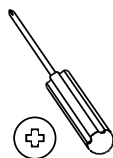
Excpq x 4



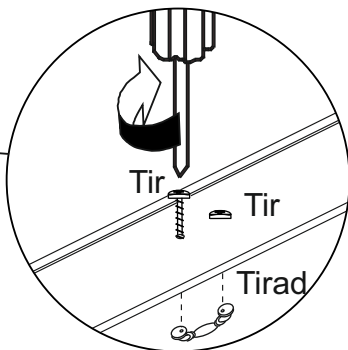
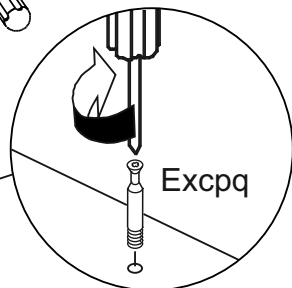
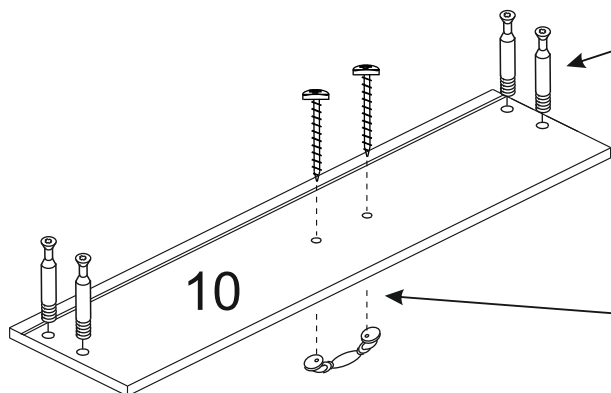
Tir x 2



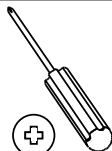
Tirad x 1



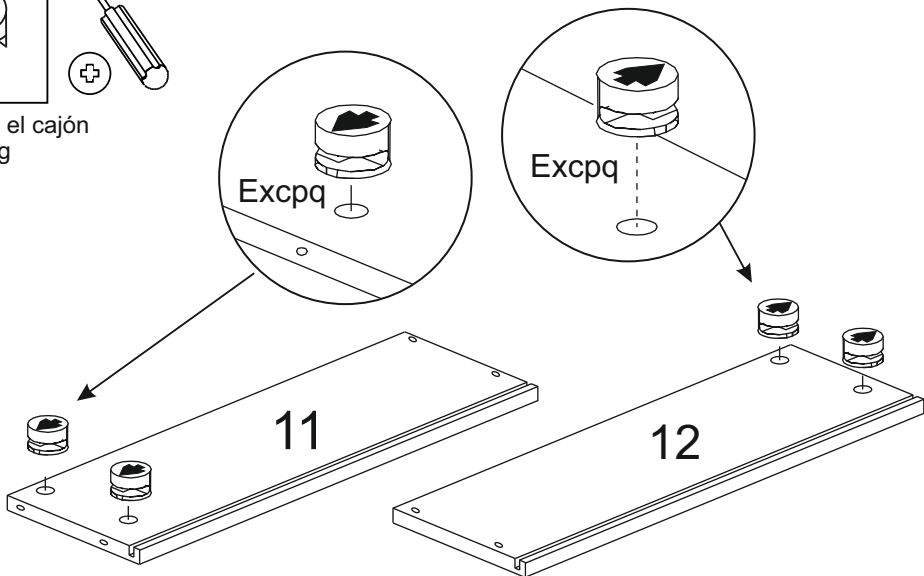
Bolsa para el cajón
Drawer bag



Excpq x 4



Bolsa para el cajón
Drawer bag

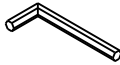


6

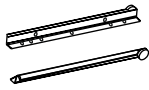
Autpq x 4



Lzpq x 1



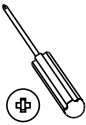
Gm30 x 1



Rei x 4

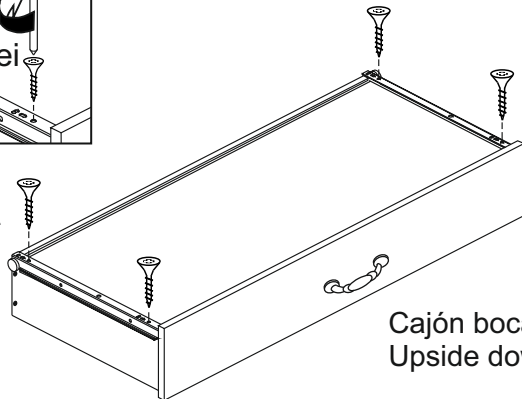
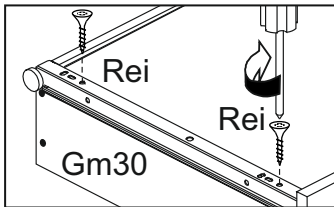
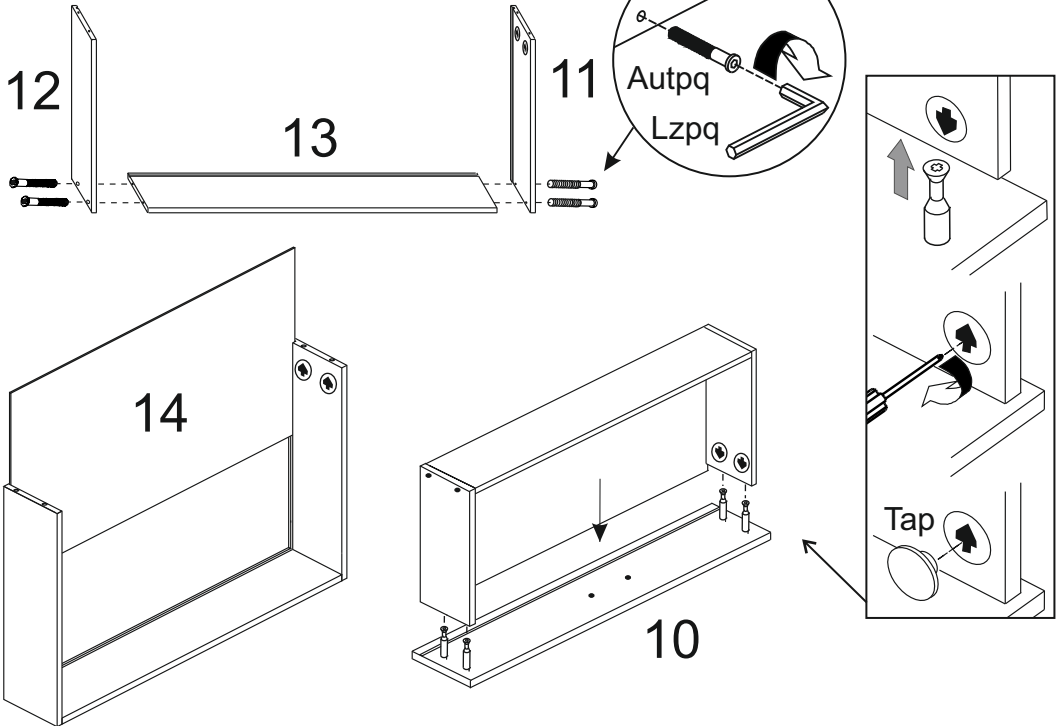


Tap x 4



Bolsa para el cajón
Drawer bag

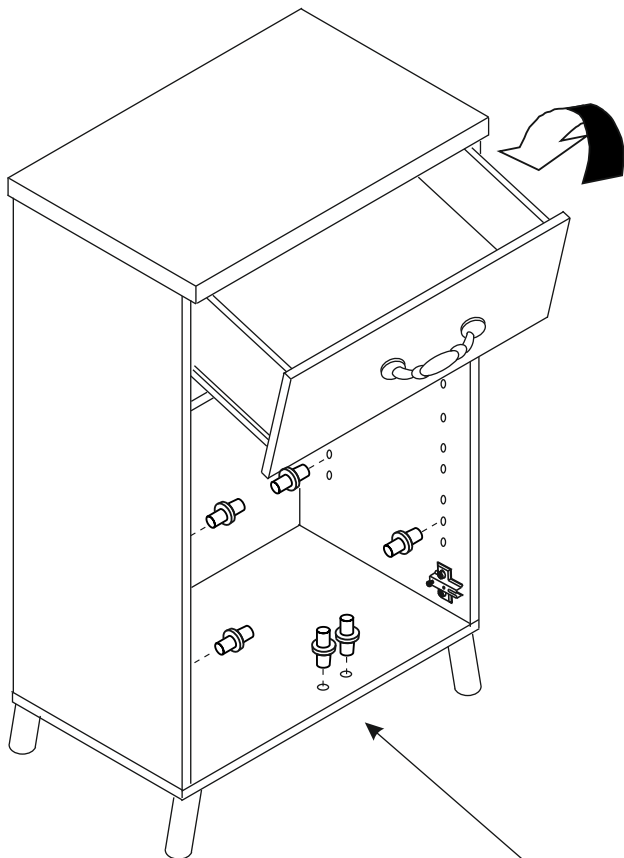
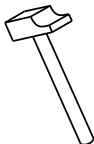
Bolsa para el cajón
Drawer bag



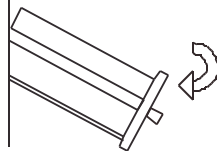
Cajón boca abajo
Upside down

7

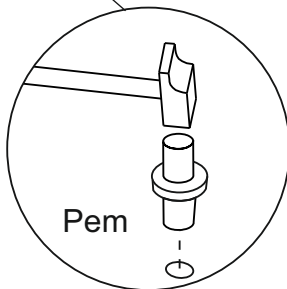
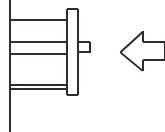
Pem x 14



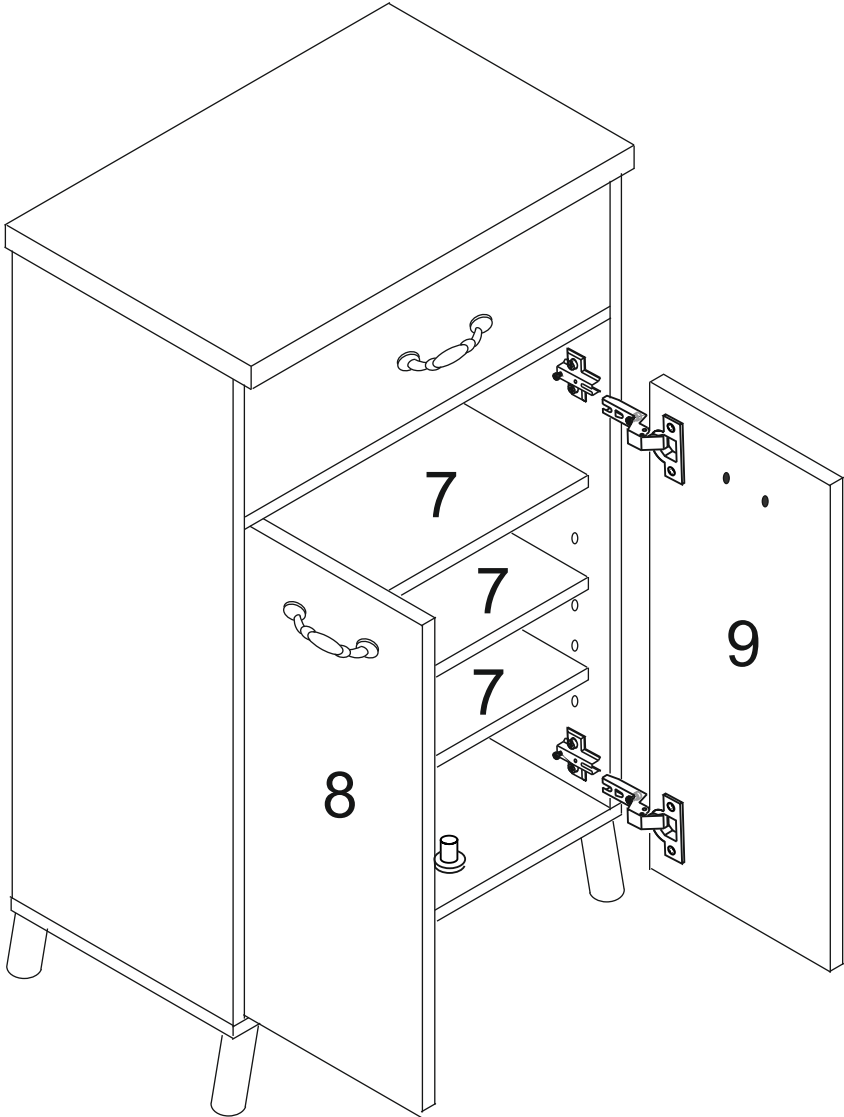
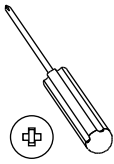
1



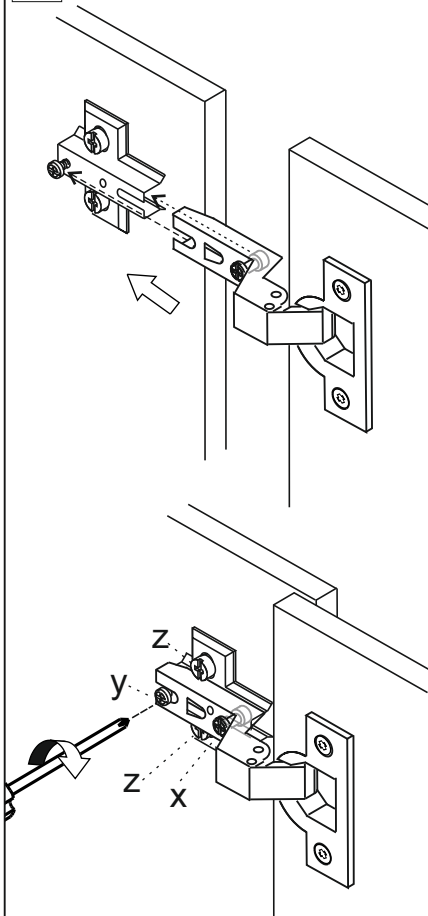
2



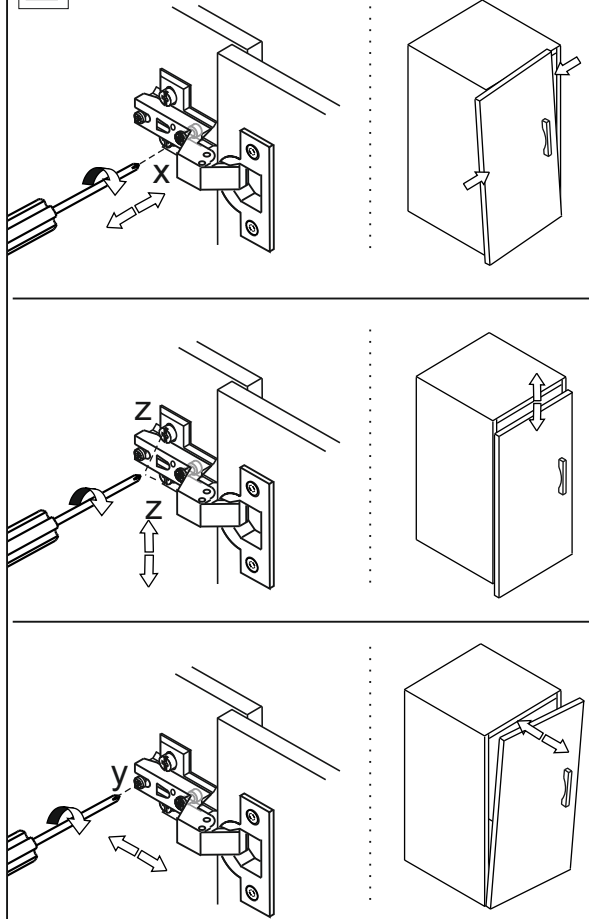
8



1



2



CONDICIONES DE USO Y MANTENIMIENTO

Producto de uso doméstico.

Evitar colocar el mueble cerca de fuentes de calor, de humedad o de una fuerte luz solar.

No lo limpie con productos abrasivos, ni disolventes.

Quitar el polvo antes de limpiarlo.

Utilizar un paño húmedo, limpio y sin pelos.

CONDITIONS OF USE AND MAINTENANCE OF FURNITURE

Product for domestic use only.

Avoid placing the furniture near sources of heat, damp, or strong sunlight.

Do not clean with abrasive products or cleaning products with solvents.

Use a dust remover before any cleaning process.

It is recommended to use a damp, lint-free clean cloth.

ATENCIÓN AL CLIENTE

CUSTOMER SUPPORT

(+34)964 321 111

8am-1pm 3pm-5:30pm lunes a viernes
Monday to Friday

Web: www.mueblespitarch.com

e-mail: comercial@mueblespitarch.com

LOTE/BATCH NUMBER

10024