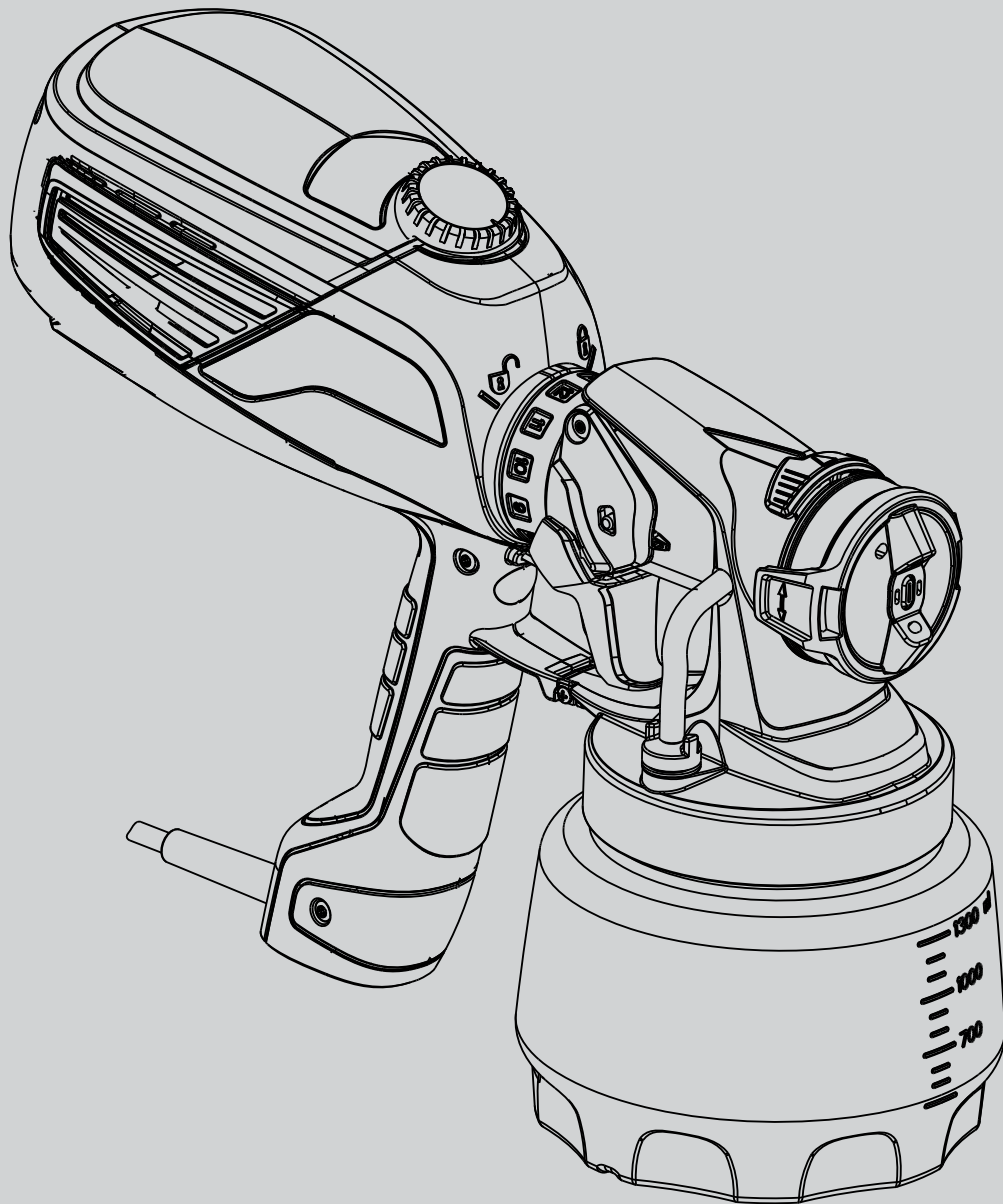


WAGNER



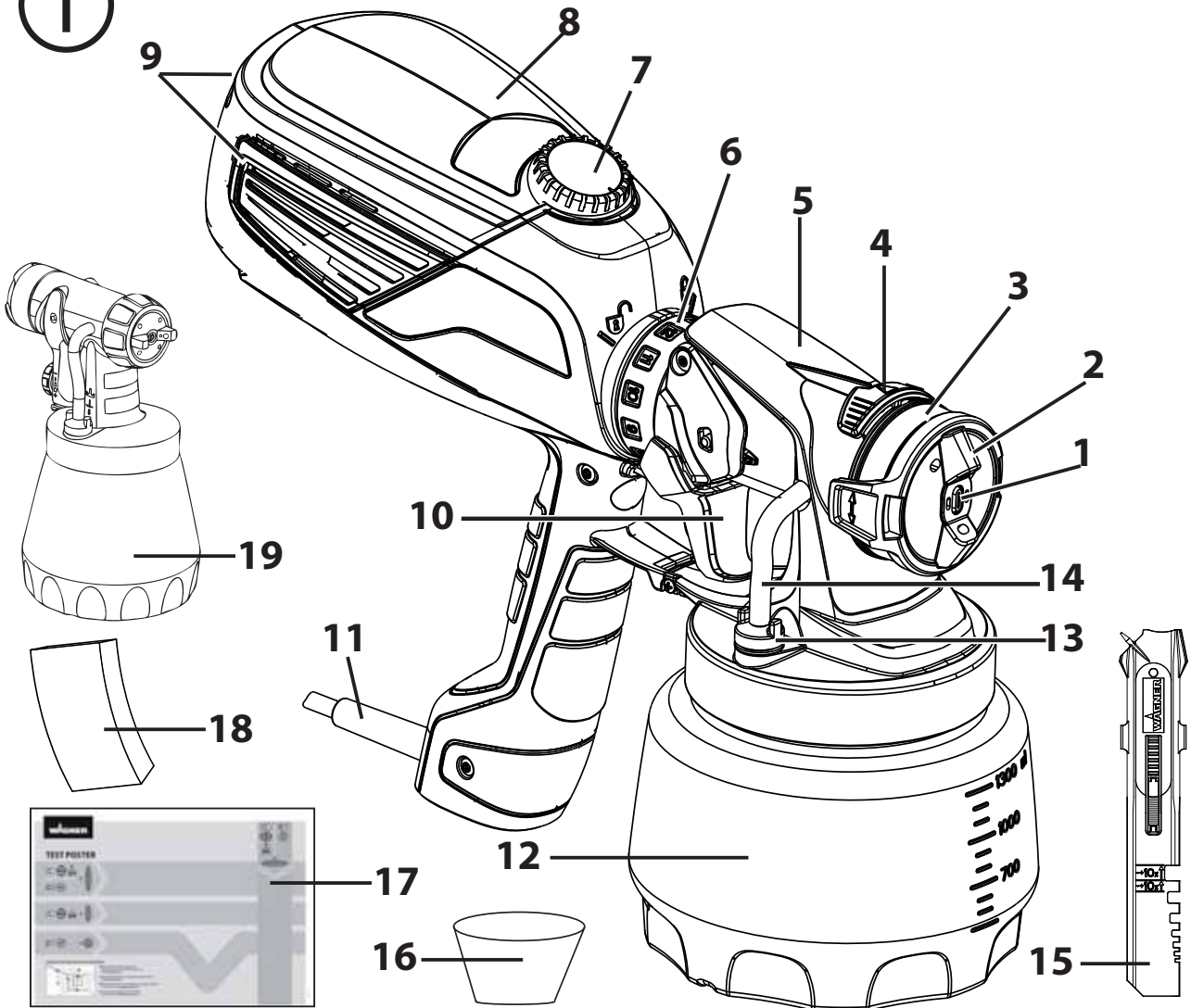
UNIVERSAL SPRAYER W 590 FLEXIO

TRADUCCIÓN DEL MANUAL DE INSTRUCCIONES ORIGINAL
TRADUÇÃO DO MANUAL DE INSTRUÇÕES DE SERVIÇO
ORIGINAL

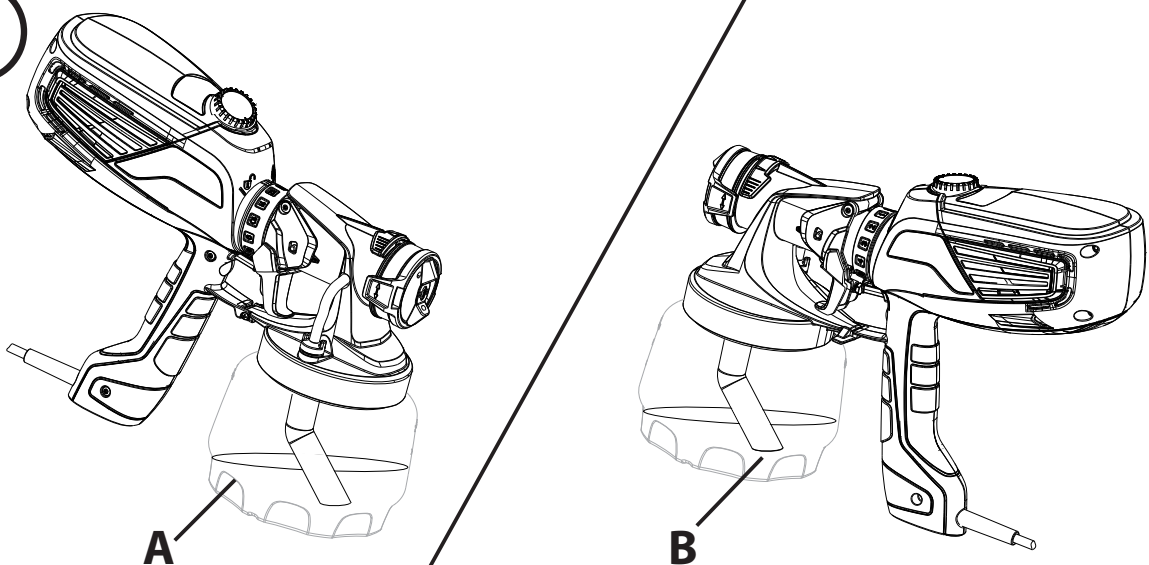


VISIÓN GENERAL / PLANO

1

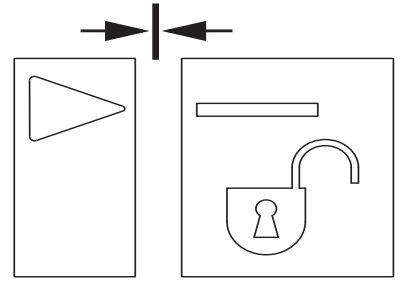
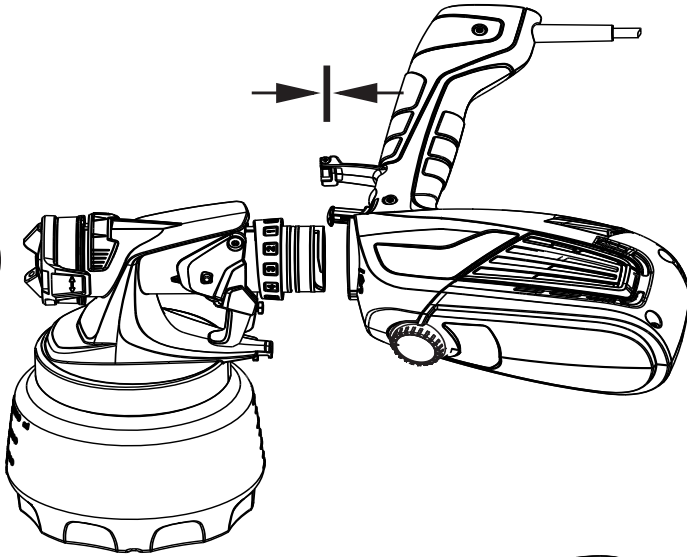


2

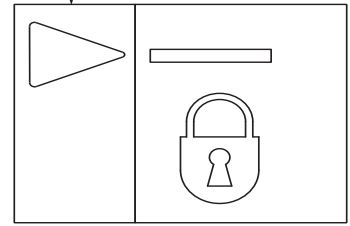
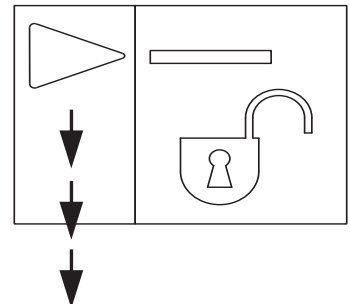
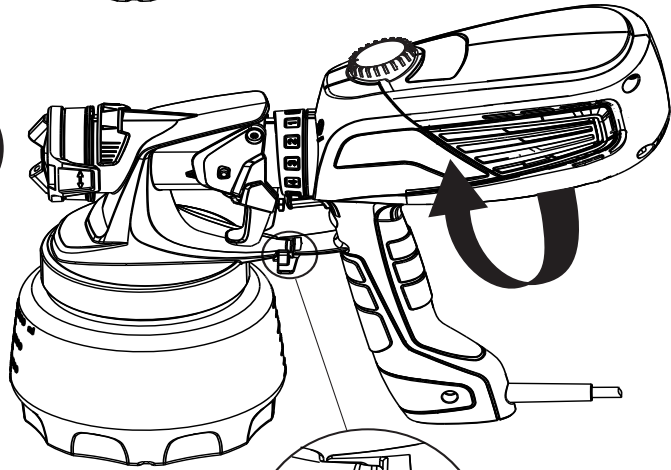


3

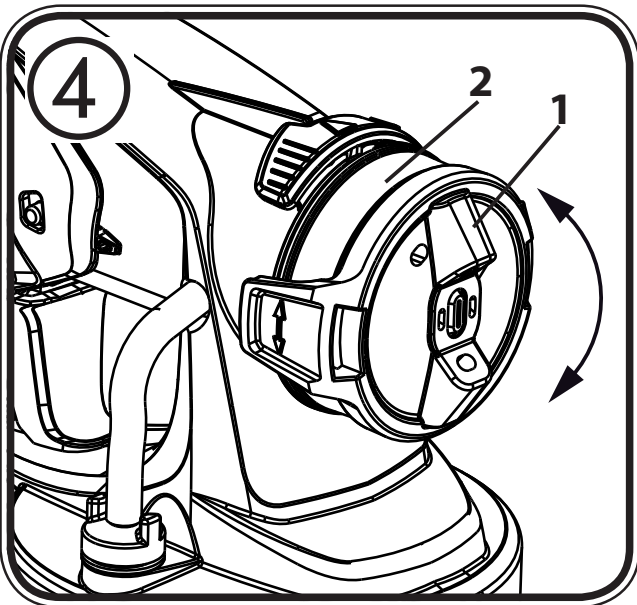
a



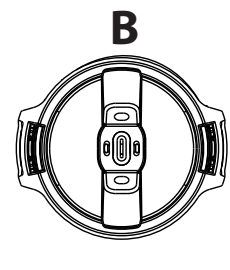
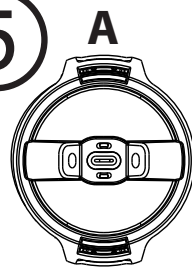
b

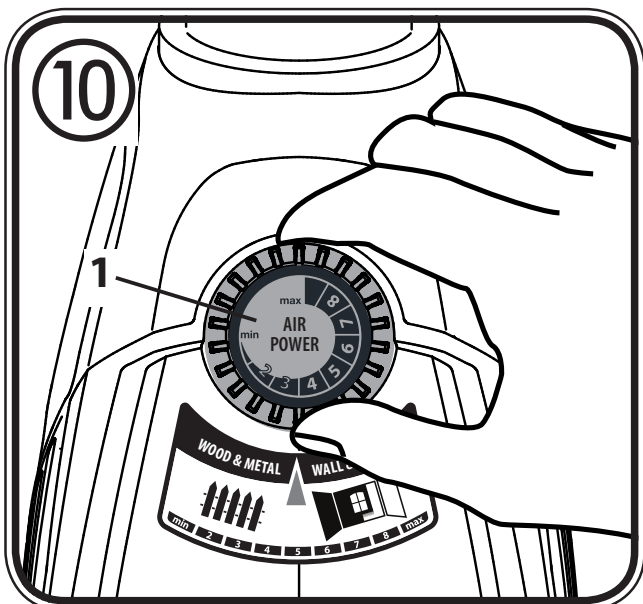
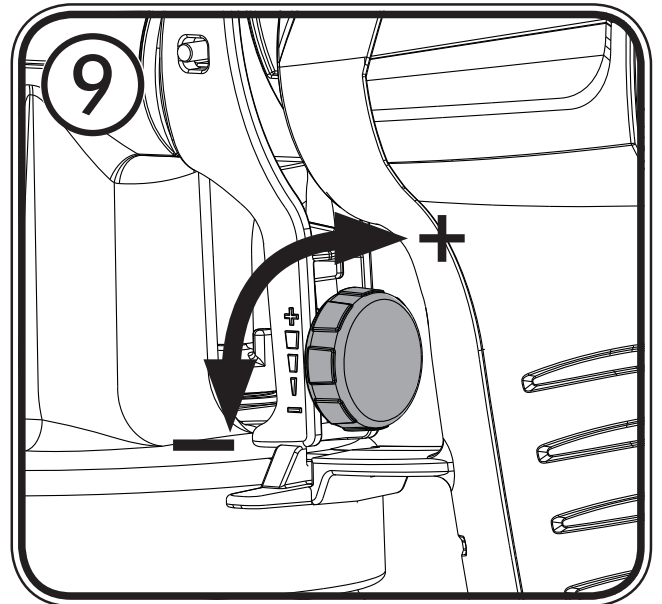
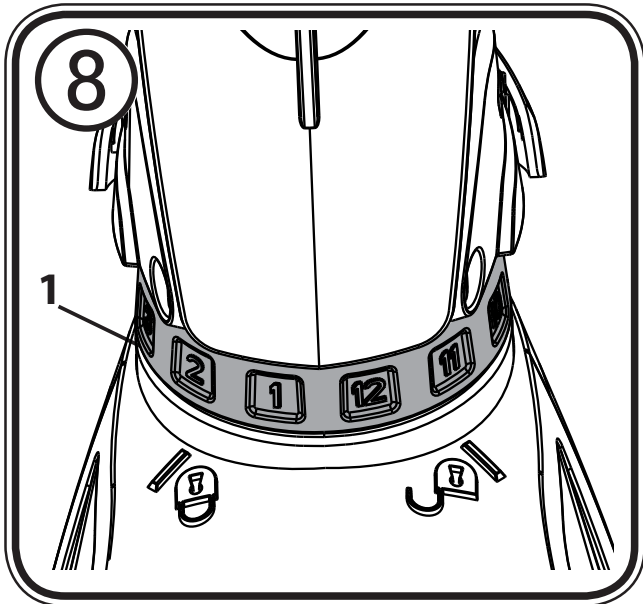
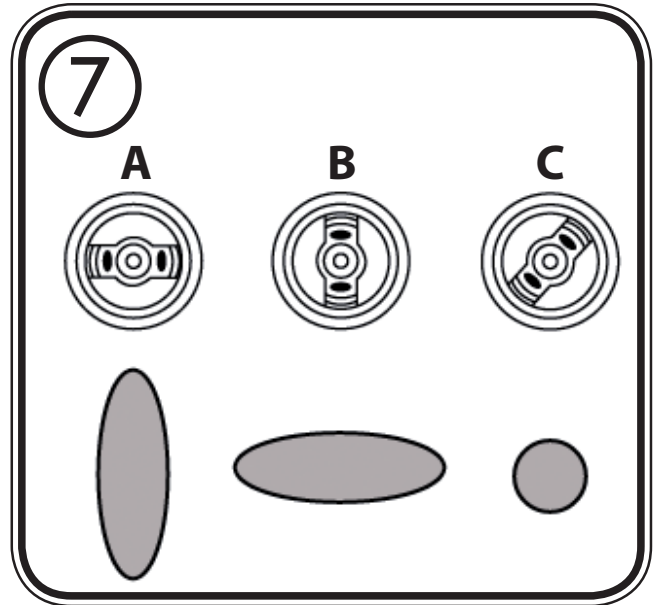
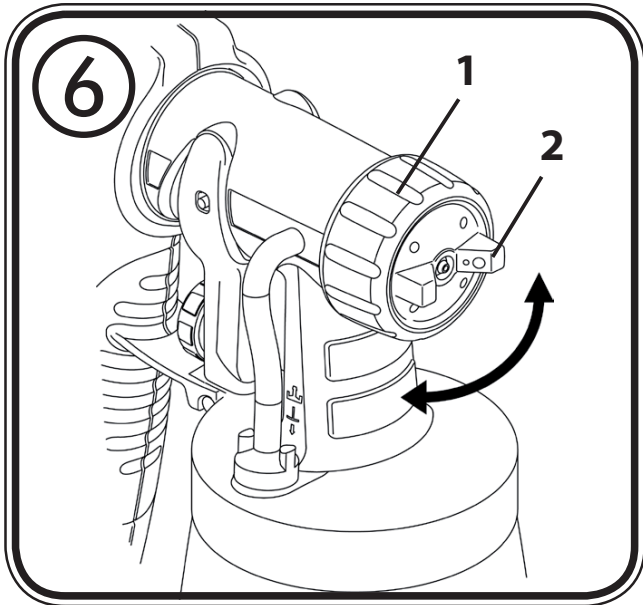


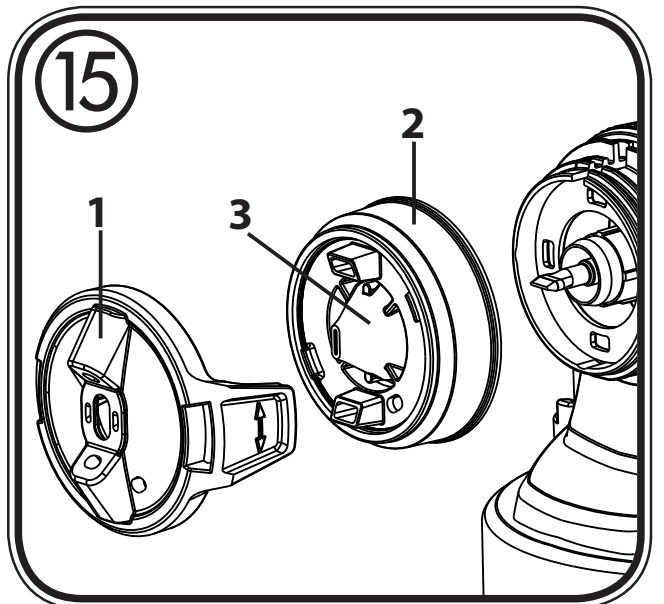
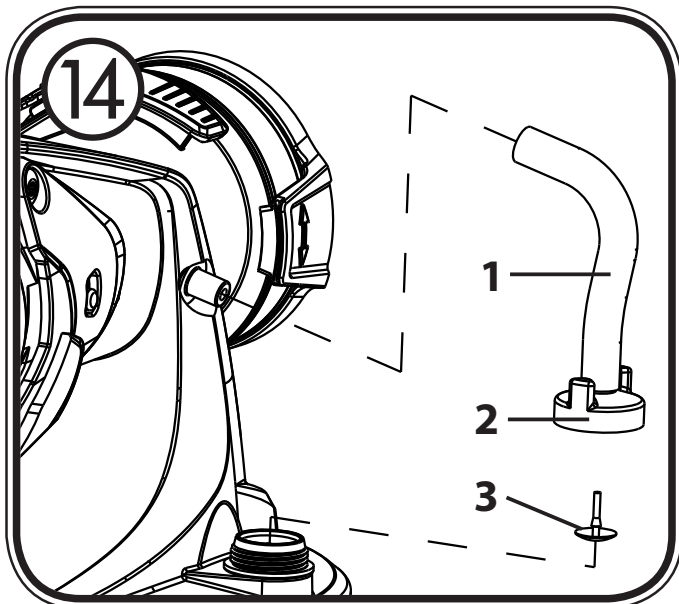
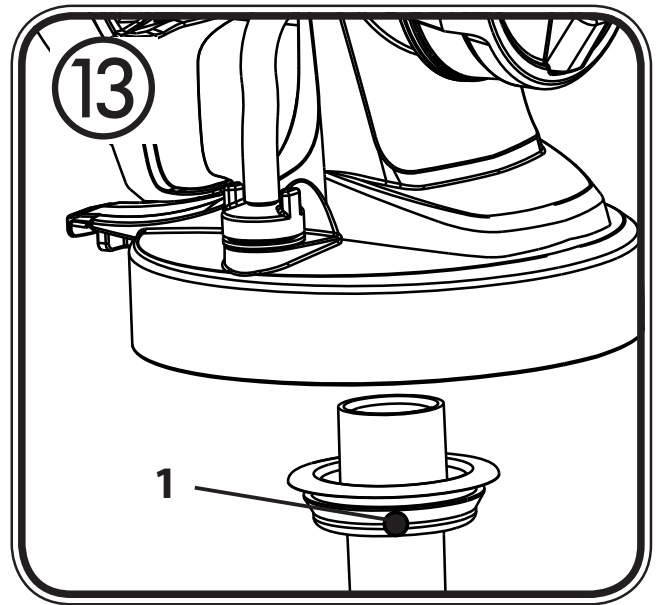
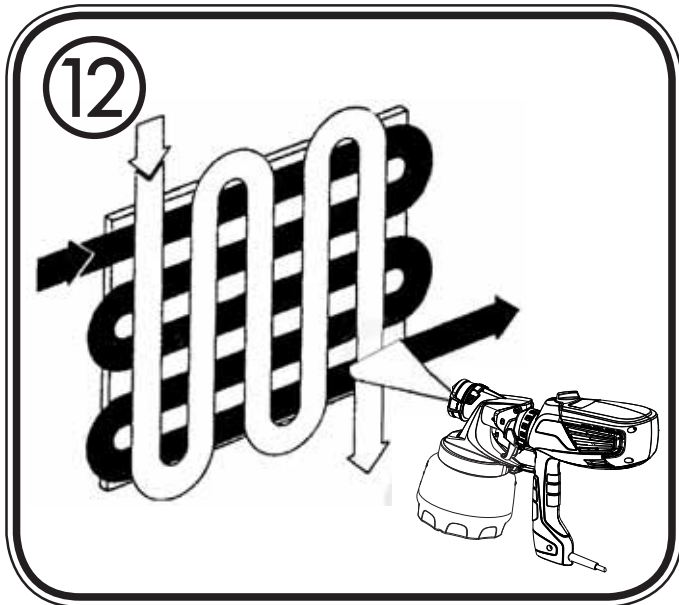
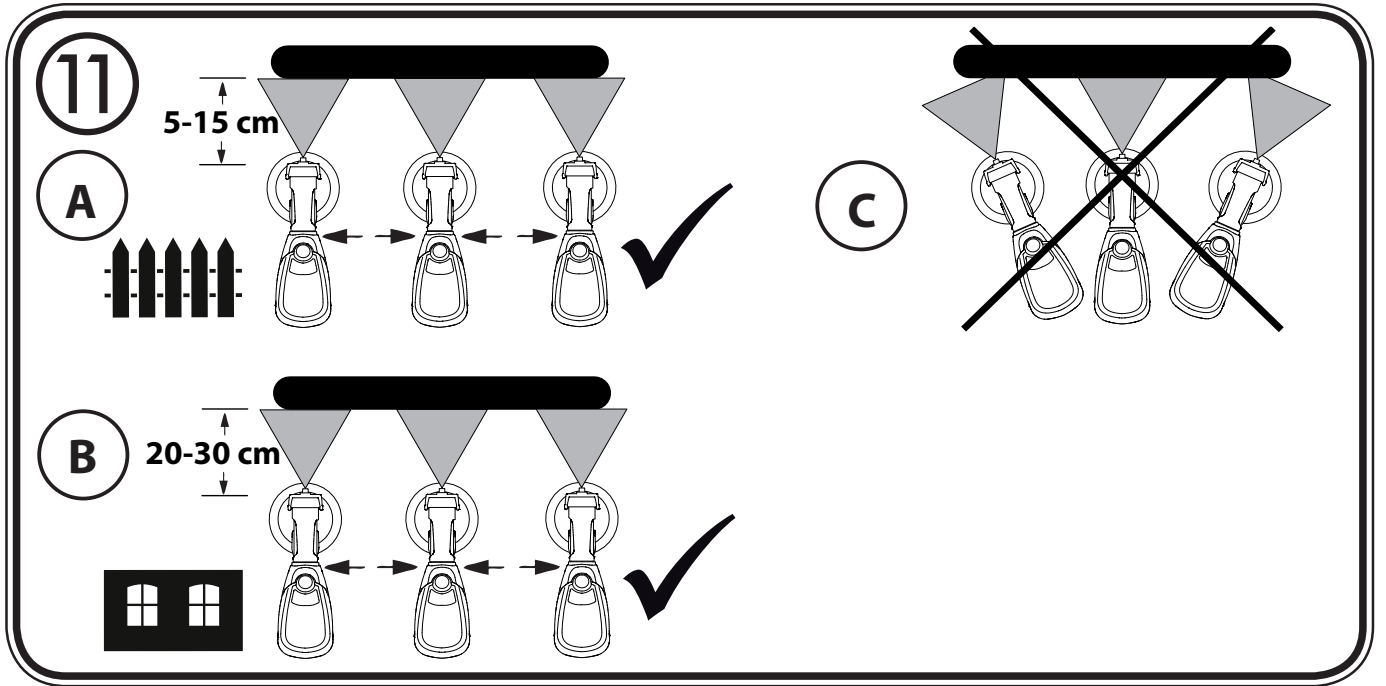
4

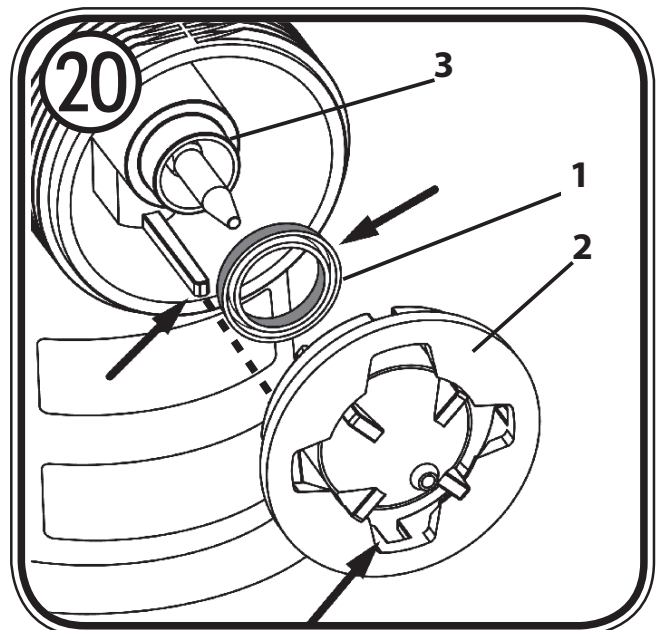
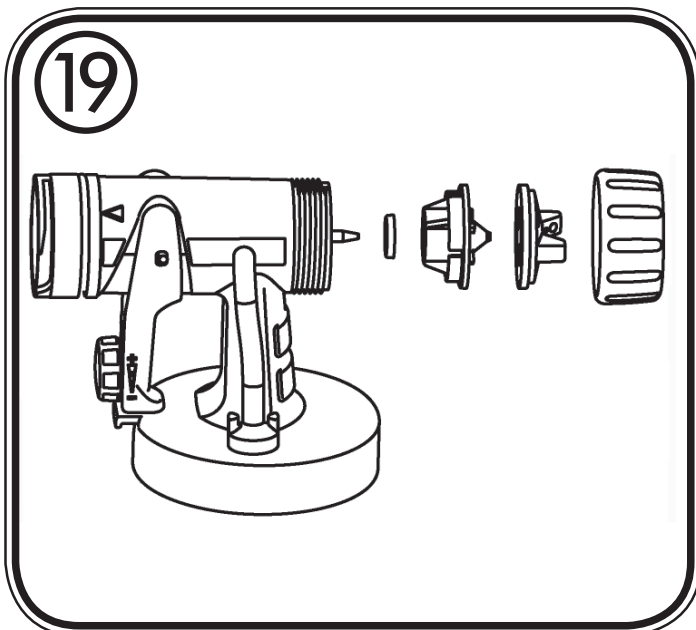
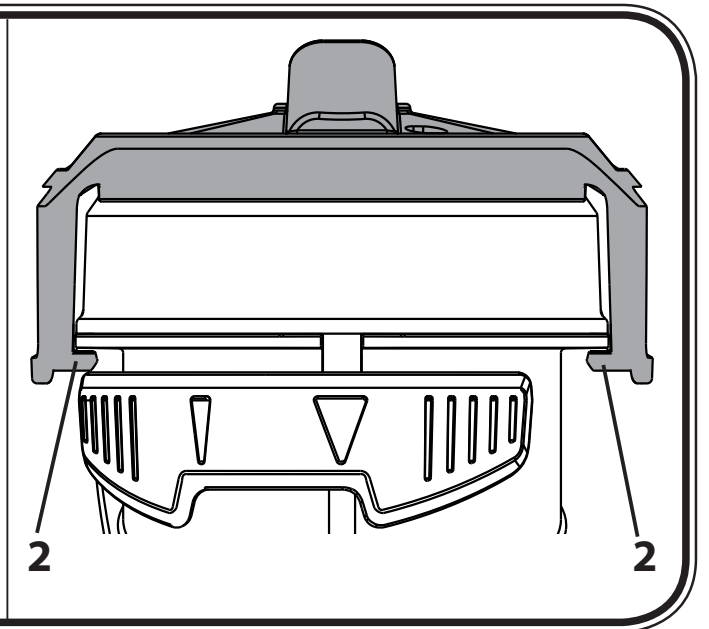
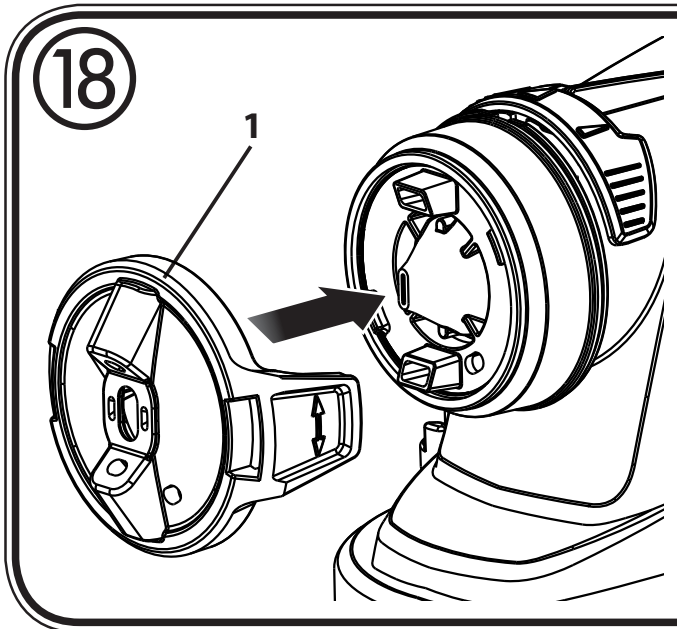
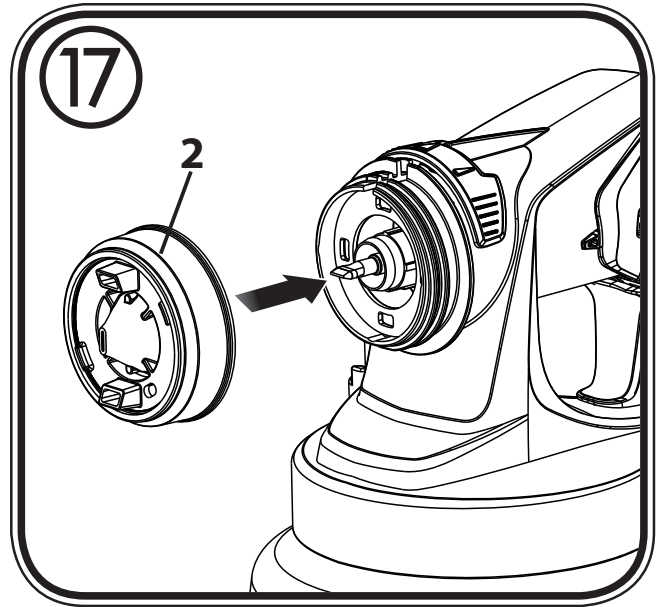
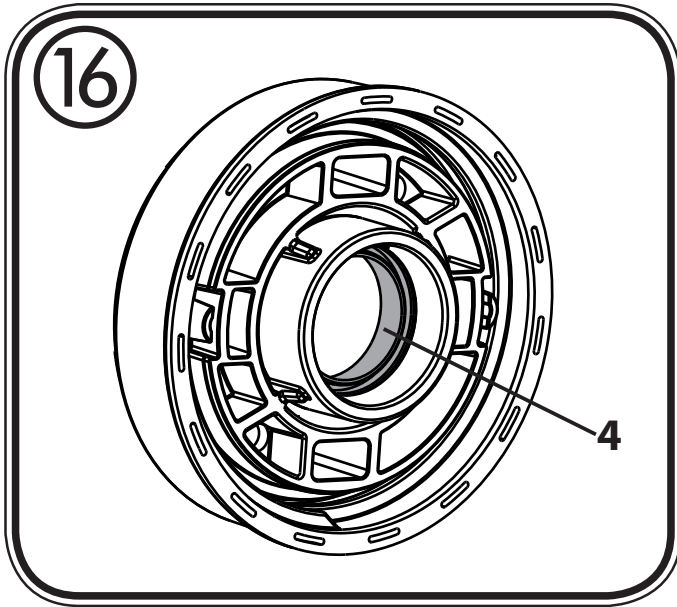


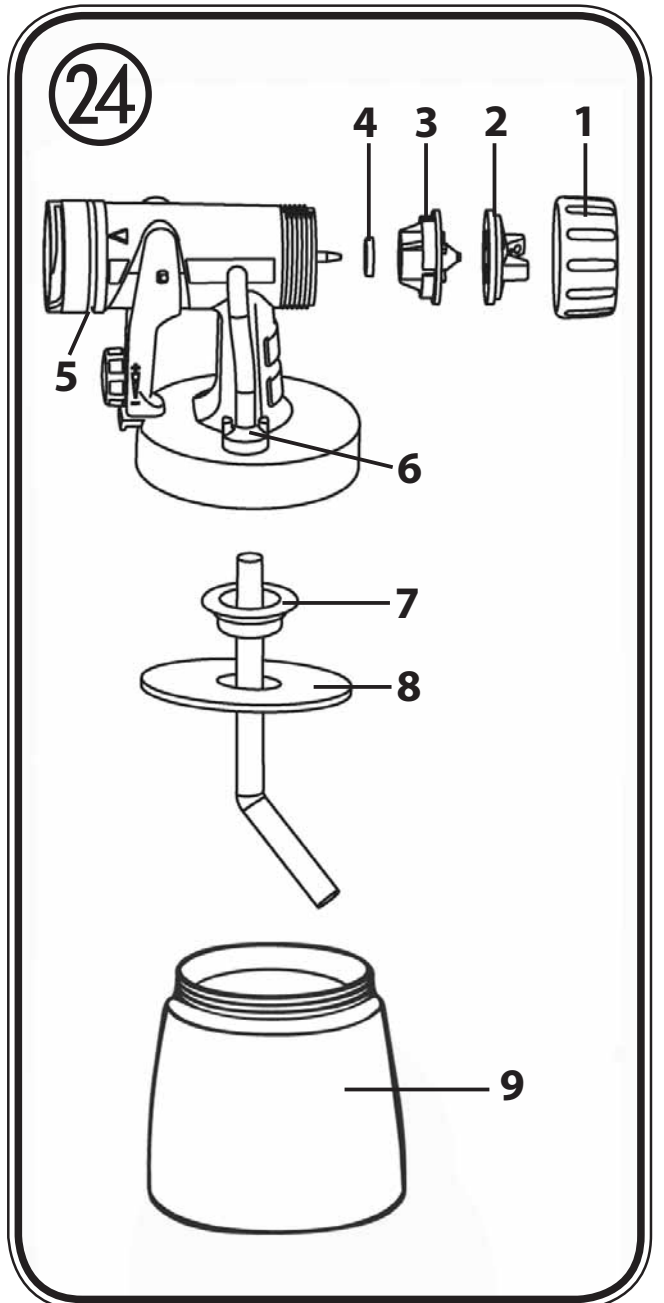
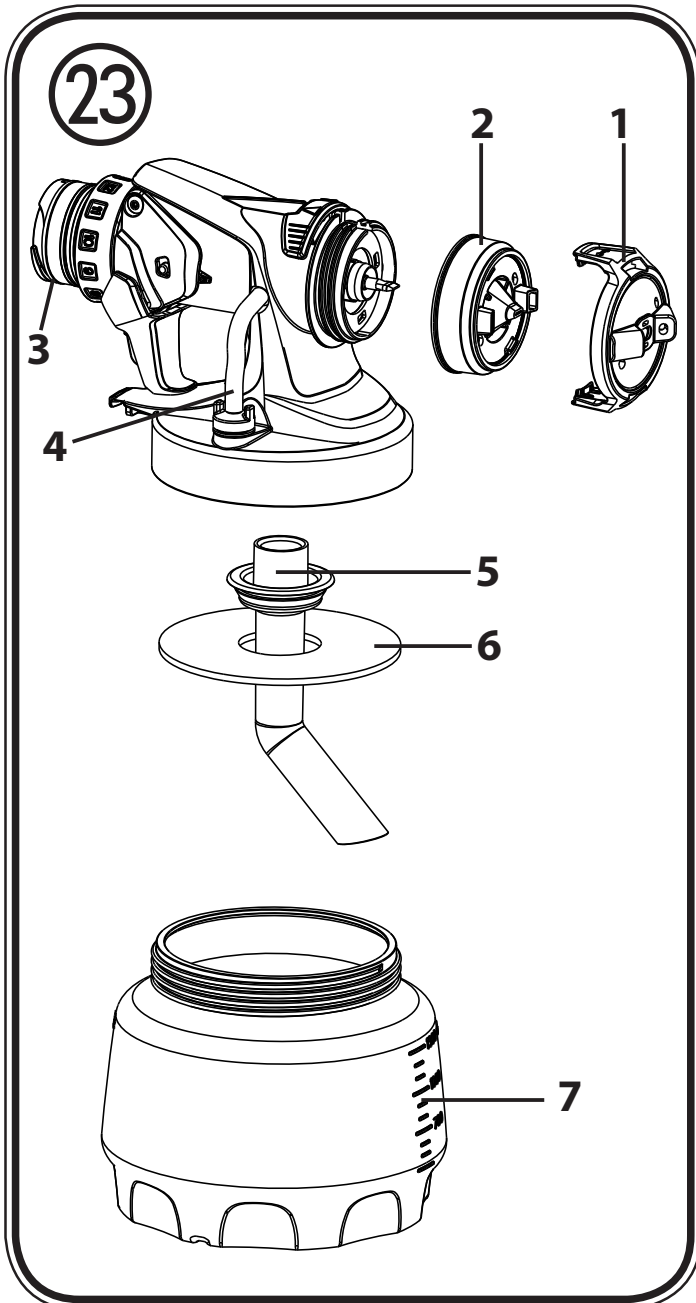
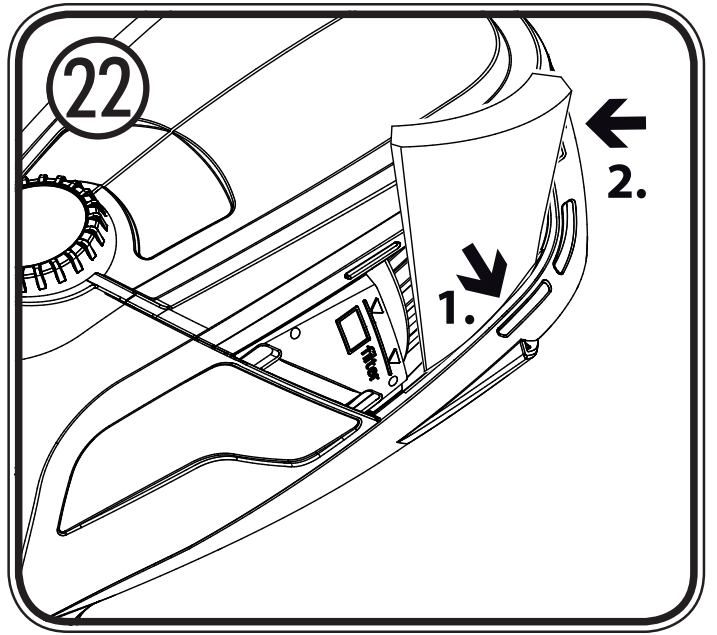
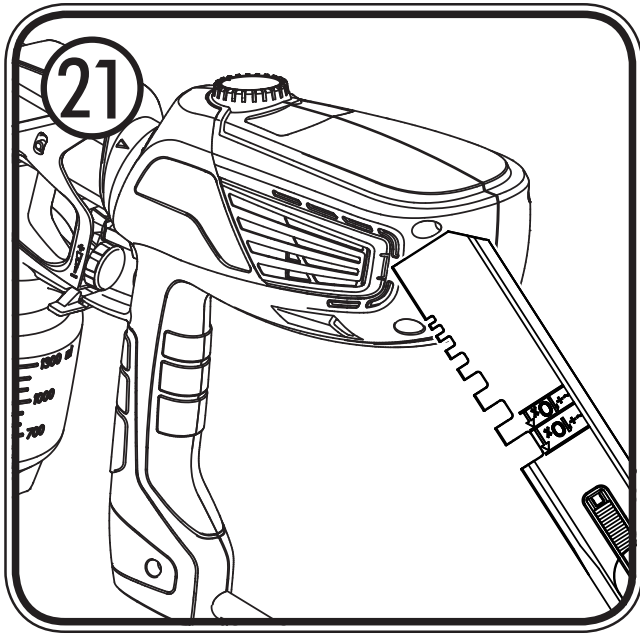
5





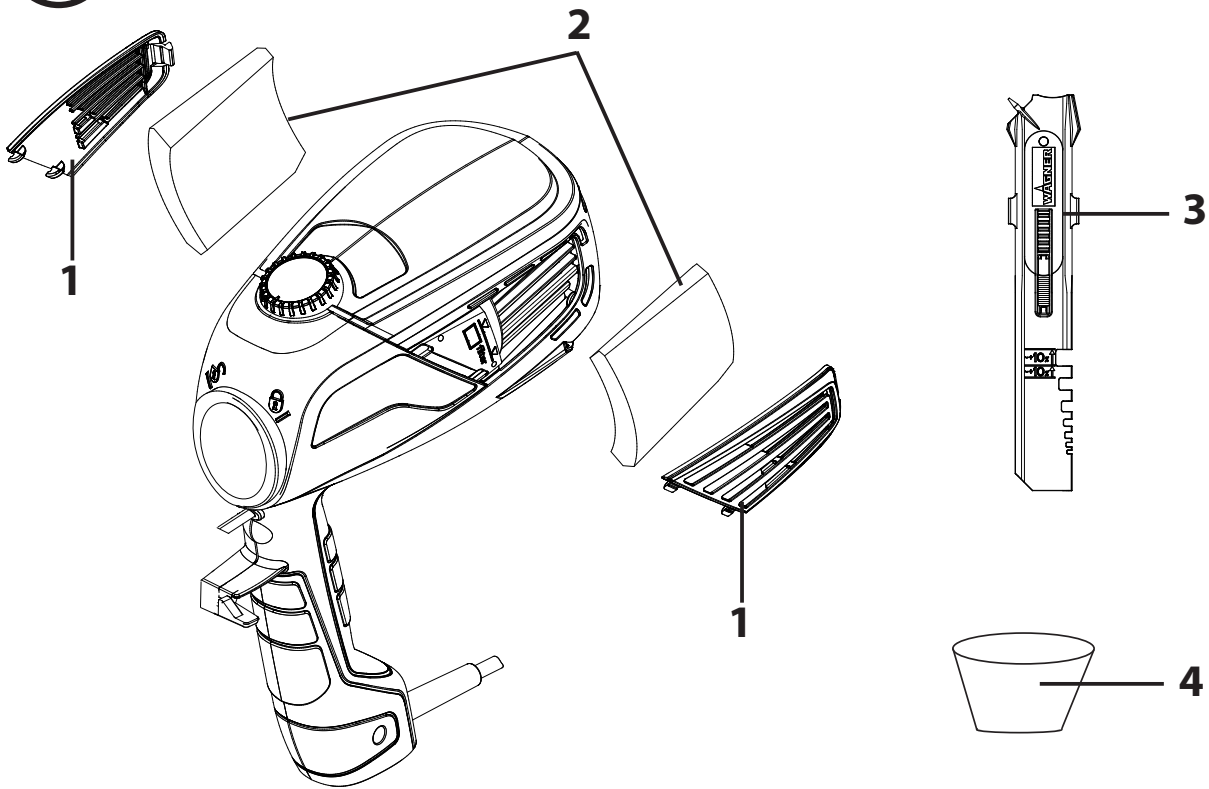






25

PIEZAS DE RECAMBIO / PEÇAS SOBRESSELENTES



GRACIAS POR SU CONFIANZA






Le felicitamos por la adquisición de este producto de marca de Wagner y estamos convencidos de que disfrutará del mismo.

Antes de la puesta en servicio, lea atentamente el modo de empleo y observe las advertencias de seguridad. Sírvase conservar cuidadosamente el modo de empleo y adjúntelo al producto en caso de entregarlo a una tercera persona. Para cualquier pregunta, sugerencia o deseo le atenderemos con mucho gusto a través del número de teléfono indicado en el dorso o a través de la página de Internet www.wagner-group.com/service.

Índice

1. Explicación de los símbolos utilizados	2
2. Indicaciones generales de seguridad	2
3. Normas de seguridad para las pistolas de pulverización	5
4. Descripción/ Volumen de suministro	6
5. Campo de aplicación	7
6. Materiales de recubrimiento procesables	7
7. Materiales de recubrimiento no procesables	7
8. Preparación del puesto de trabajo (con pintura para interiores)	8
9. Preparación del material de recubrimiento	8
10. Puesta en servicio	9
11. Ajuste de la proyección del pulverizado deseada (Frontal para pulverización Wall Extra I-Spray)	9
12. Ajuste de la proyección del pulverizado deseada (Frontal para pulverización Standard)	10
13. Ajuste de la cantidad de material (Frontal para pulverización Wall Extra I-Spray)	10
14. Ajuste de la cantidad de material (Frontal para pulverización Standard)	10
15. Ajuste de la cantidad de aire (Fig. 10)	11
16. Técnica de pulverización	11
17. Interrupción del trabajo	12
18. Puesta fuera de servicio y limpieza	12
19. Limpieza del frontal para pulverización Wall Extra I-Spray	13
20. Limpieza del frontal para pulverización Standard	14
21. Mantenimiento	15
22. Lista de piezas de recambio	15
23. Accesorios	16
24. Eliminación de averías	17
25. Datos técnicos	18
26. Observaciones sobre la eliminación de residuos	19
27. Información importante acerca de la responsabilidad debida a productos defectuosas	19

1. Explicación de los símbolos utilizados

	Este símbolo indica un peligro potencial para usted o para el aparato. Bajo este símbolo se encuentra información importante sobre la manera de evitar lesiones y daños en el aparato.
	Peligro de electrocución
	Identifica consejos para la aplicación y otras indicaciones especialmente útiles.
	Los aparatos y accesorios marcados con este símbolo son apropiados para la aplicación de materiales líquidos, tales como lacas, barnices y pinturas para paredes especialmente adaptadas al efecto. Si un material lleva este logotipo es especialmente apropiado para el uso con el aparato correspondiente.
	Los aparatos y accesorios marcados con este símbolo son apropiados para la aplicación de materiales espesos, p.ej. pinturas para interiores (pinturas de dispersión y de látex). Si un material lleva este logotipo es especialmente apropiado para el uso con el aparato correspondiente.

2. Indicaciones generales de seguridad

¡Atención! *Se tienen que leer todas las instrucciones. Las faltas cometidas en el cumplimiento de las instrucciones expuestas a continuación pueden causar golpes, fuego y/o graves lesiones. **Sírvase conservar cuidadosamente el modo de empleo y adjúntelo al producto en caso de entregarlo a una tercera persona.** El siguiente término "herramienta eléctrica" empleado se refiere a las herramientas con funcionamiento alimentado a red (con cable de red) y a las herramientas alimentadas a acumulador (sin cable de red)*

1. Puesto de trabajo

- a) **Mantenga su área laboral limpia y ordenada.** *El desorden y las áreas laborales sin iluminación pueden causar accidentes.*
- b) **No trabaje con el equipo en ambientes con peligro de explosión, donde se encuentran líquidos, gases o polvos inflamables.** *Las herramientas eléctricas generan chispas, que pueden inflamar el polvo o los vapores.*
- c) **Mantenga a los niños y a otras personas alejados de la herramienta eléctrica durante el uso.** *Al distraerse puede perder el control ejercido sobre el aparato.*

2. Seguridad eléctrica

- a) **El enchufe de red del equipo debe corresponder a la caja de enchufe, y no deberá modificarse de ningún modo. No utilice enchufes adaptadores junto con los equipos con protección a tierra.** *Los enchufes originales con sus correspondientes cajas de enchufe disminuyen el riesgo de una descarga eléctrica.*
- b) **Evite el contacto con superficies puestas a tierra, como tuberías, calefactores, hornillos y neveras.** *Existe un elevado riesgo por descarga eléctrica si su cuerpo tiene contacto a tierra.*
- c) **Mantenga el equipo alejado de la lluvia o la humedad.** *La penetración de agua a un equipo eléctrico aumenta el riesgo de una descarga eléctrica.*
- d) **No utilice el cable para fines extraños, como para trasladar o colgar el equipo, o para extraer la clavija de la caja de enchufe. Mantenga el cable alejado del calor, aceite, cantos cortantes o componentes móviles.** *Los cables deteriorados o enredados aumentan el riesgo de una descarga eléctrica.*
- e) **Al trabajar con una herramienta eléctrica al aire libre, utilice únicamente los cables de extensión que son adecuados para el uso en exteriores.** *La utilización de un cable de prolongación adecuado para zonas exteriores disminuye el riesgo de una descarga eléctrica.*
- f) **Si la operación del equipo en un ambiente húmedo es inevitable, utilice un interruptor de corriente de defecto.** *El uso de un interruptor de corriente de defecto evita el riesgo de descargas eléctricas.*

3. Seguridad de personas

- a) **Esté siempre alerta, preste atención a lo que está haciendo y proceda conscientemente al trabajar con una herramienta eléctrica. No utilice el equipo cuando se sienta cansado o está bajo los efectos de drogas, alcohol o medicamentos.** *Un momento de descuido durante la utilización del equipo puede dar lugar a serias lesiones.*
- b) **Use indumentaria protectora personal y siempre gafas protectoras.** *El uso de indumentaria protectora personal, como mascarilla antipolvo, zapatos de seguridad antideslizantes, casco protector o protección de los oídos, según tipo y aplicación de la herramienta eléctrica, disminuye el riesgo de lesiones.*
- c) **Evite una puesta en servicio accidental. Cerciórese de que la herramienta eléctrica está apagada antes de conectarla a la alimentación eléctrica, recogerla o transportarla.** *Si al trasladar el equipo, tiene el dedo puesto en el interruptor o conecta el equipo a la alimentación de corriente con el interruptor puesto en ON, pueden producirse accidentes.*

- d) **Retire las herramientas de ajuste o las llaves para tuercas, antes de conectar el equipo.** *Una herramienta o llave puesta en una parte giratoria del equipo puede causar lesiones.*
- e) **No se sobreestime. Cuide de estar seguramente apostado y mantenga en todo momento el equilibrio.** *De esta manera puede controlar mejor el equipo en situaciones inesperadas.*
- f) **Use indumentaria adecuada. No use ropa amplia o bisutería. Mantenga el cabello, la ropa y los guantes alejados de las partes que están en movimiento.** *La ropa amplia, la bisutería o los cabellos largos pueden ser agarrados por las partes que están en movimiento.*
- g) **No se deje llevar por una falsa sensación de seguridad y no pase por alto las normas de seguridad para las herramientas eléctricas, incluso cuando esté familiarizado con el uso frecuente de herramientas eléctricas.** *Un manejo descuidado puede ocasionar lesiones graves en tan solo una fracción de segundo.*

4. Manejo y uso cuidadoso de las herramientas eléctricas

- a) **No sobrecargue el equipo. Utilice para su trabajo la herramienta eléctrica apropiada,** *así sus labores se desarrollarán de la mejor y más segura manera en el régimen de rendimiento indicado.*
- b) **No utilice la herramienta eléctrica si su interruptor está defectuoso.** *Una herramienta eléctrica que no permite su conexión o desconexión es peligrosa y deberá ser reparada.*
- c) **Extraiga la clavija de la caja de enchufe, antes de proceder a ajustes en el equipo, sustituir accesorios o trasladar el equipo.** *Esta medida de precaución impide el arranque sin querer del equipo.*
- d) **Guarde las herramientas eléctricas fuera del alcance de los niños. No permita el uso del equipo a personas que no están familiarizadas con él, o que no han leído estas instrucciones.** *Las herramientas eléctricas son fuentes de peligros si son utilizadas por personas sin experiencia.*
- e) **Cuide el equipo con esmero. Compruebe si sus partes móviles funcionan correctamente y no se atascan, o si hay piezas rotas o dañadas que afectan el funcionamiento del equipo. Disponga la reparación de las piezas dañadas, antes de volver a utilizar el equipo.** *Numerosos accidentes son causados por herramientas eléctricas con mantenimiento deficiente.*
- f) **Utilice herramientas eléctricas, accesorios, herramientas de aplicación, etc. conforme a lo especificado en estas instrucciones para este tipo de equipo especial, teniendo en cuenta las condiciones de trabajo y la actividad a ser realizada.** *El uso de herramientas eléctricas para otros fines que las aplicaciones*

previstas, puede conducir a situaciones peligrosas.

g) Mantenga los mangos y las superficies de agarre secos, limpios y sin aceite ni grasa. *Los mangos y superficies de agarre resbaladizos no permiten un manejo seguro ni controlar las herramientas eléctricas en situaciones inesperadas.*

5. Service

a) Disponga la reparación de su equipo únicamente a través del personal del ramo cualificado y sólo empleando piezas de recambio originales.

Con ello prevalece la seguridad del equipo.

b) Si el cable de conexión de red de este equipo está dañado, debe ser reemplazado por el fabricante o su servicio posventa, o bien por una persona cualificada semejante, para evitar riesgos.

3. Normas de seguridad para las pistolas de pulverización

- **¡Atención!** Ponerse protección respiratoria: Las nieblas de pintura y los vapores de disolventes son perjudiciales para la salud. Trabajar únicamente en recintos que estén bien ventilados o que dispongan de ventilación artificial. Se recomienda ponerse ropa de trabajo, gafas protectoras, protección de los oídos y guantes.



¡ATENCIÓN! ¡RIESGO DE LESIONES!

No dirigir el chorro de pintura a personas o a animales.



Hay que pegar las cajas de enchufes y los interruptores.

¡Peligro de electrocución en caso de penetración del material pulverizado!



¡Atención! El aparato no se debe utilizar nunca si la junta de boquilla falta o está defectuosa. Si la junta de boquilla falta o está defectuosa puede penetrar líquido en el aparato, con lo cual aumenta el riesgo de descarga eléctrica. Antes de cada uso, compruebe la junta de la boquilla y apriete bien la tuerca racor.

- Las pistolas de pulverización no deben utilizarse para pulverizar sustancias inflamables.
- Las pistolas de pulverización no deben limpiarse con disolventes inflamables.
- Preste atención a los peligros que pueden proceder del material pulverizado y observe igualmente las indicaciones en las etiquetas de los depósitos, o las instrucciones del fabricante del material pulverizable.
- No pulverice materiales cuyo grado de peligrosidad no es conocido.
- Las pistolas de pulverización no deben utilizarse en locales industriales que entran en la ordenanza de protección contra explosiones.

- Para evitar el peligro de explosión durante los trabajos de pulverización debe siempre asegurarse una buena aireación, ya sea natural o artificial.
- Durante la pulverización en el entorno no deben haber focos de ignición, como p.ej. fuego de llama libre, humo de cigarrillos, chispas, alambres incandescentes y superficies calientes.
- Durante trabajos con el equipo W 590 en recintos como también al aire libre, prestar atención para que los vapores de disolvente no sean aspirados por el equipo.
- La pistola de pulverización no es un juguete. No permita por eso que los niños manejen o jueguen con la pistola de pulverización.
- Antes de proceder a cualquier trabajo en la pistola de pulverización, extraer la clavija de red de la caja de enchufe.
- **No** cubra las superficies que van a ser pulverizadas. Tenga en cuenta que p.ej. por medio del viento, la niebla de pintura puede transportarse a más grandes distancias, pudiendo de esta manera causar daños.
- ¡No abra nunca usted mismo el equipo para realizar reparaciones en el sistema eléctrico!
- El equipo se puede utilizar únicamente con la válvula en condiciones de funcionar.
- **Si la pintura sube al tubo de ventilación (Fig. 1, 14), ¡no continuar utilizando el equipo!** Desmontar el tubo de ventilación, la válvula y la membrana, limpiar y dado el caso sustituir la membrana.
- **No ponga la pistola de pulverización.**

Con los accesorios y piezas de recambio originales de WAGNER tiene la garantía de que todas las normas de seguridad se cumplen.

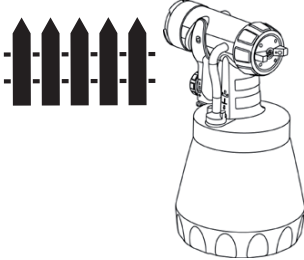
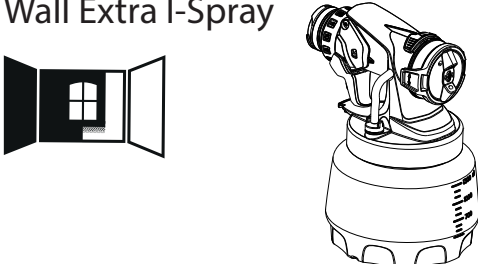
4. Descripción/ Volumen de suministro

Descripción/ Volumen de suministro (Fig. 1)	
1) Boquilla	2) Tapa de aire (para ajustar la dirección de trabajo)
3) Tuerca tapón	4) Ajuste del chorro de pulverización
5) Frontal para pulverización Wall Extra I-Spray	6) Regulación de cantidad de material
7) Regulación de la cantidad de aire	8) Pistola de pulverización, parte trasera
9) Filtro de aire, tapa	10) Gatillo de la pistola
11) Cable de red	12) Depósito de material
13) Válvula	14) Tubo de ventilación
15) Barra agitadora	16) Embudo de carga (2 uds.)
17) Póster con ejercicios	18) Filtro de aire de recambio (2 uds.)
19) Frontal para pulverización Standard	20) Junta de boquilla de recambio (Frontal para pulverización Standard)*
21) Grasa lubricante*	

* Se encuentra en el depósito; ¡retirla antes de la puesta en servicio!

5. Campo de aplicación

El modelo W 590 permite aplicar una multitud de materiales de recubrimiento. En función del material de recubrimiento se tienen que utilizar suplementos de pulverización diferentes:

Material de pulverización	Pieza sobrepuesta para pulverización
<p>Materiales de recubrimiento líquidos: Lacas de color con disolvente y solubles en agua, barnices, imprimaciones, lacas bicomponentes, lacas claras, lacas de acabado para automóviles, colorantes e impregnantes para madera.</p> <p>Todos los materiales de recubrimiento con logotipo Perfect Spray rojo</p>	<p>Standard</p> 
<p>Pintura para interiores (dispersiones y pintura de látex)</p> <p>Todos los materiales de recubrimiento con logotipo Perfect Spray verde</p>	<p>Wall Extra I-Spray</p> 

6. Materiales de recubrimiento procesables

Pintura para interiores (dispersiones y pintura de látex)

Lacas de color con disolvente y solubles en agua, barnices, imprimaciones, lacas bicomponentes, lacas claras, lacas de acabado para automóviles, colorantes e impregnantes para madera.

7. Materiales de recubrimiento no procesables

Materiales que contengan componentes muy abrasivos, enlucidos, pintura para fachadas, lejías y materiales de recubrimiento que contengan ácidos.

Materiales de recubrimiento inflamables

8. Preparación del puesto de trabajo (con pintura para interiores)



**Hay que pegar las cajas de enchufes y los interruptores.
¡Peligro de electrocución en caso de penetración del material pulverizado!**



Cubra todas las superficies y objetos que no se deberán pintar o retírelos de la zona de trabajo.

No asumimos ninguna responsabilidad en caso de daños causados por neblina de pintura (overspray).

¡La pintura al silicato corroe las superficies de cristal y de cerámica en caso de entrar en contacto con ellas! Por esta razón es absolutamente necesario cubrir por completo todas las superficies de este tipo



Preste atención a la calidad de la cinta de enmascaramiento utilizada. Sobre papeles pintados y superficies pintadas, no utilice cintas que se adhieran excesivamente, con el fin de evitar daños al retirarlas. Retire las cintas adhesivas lenta y uniformemente, nunca a tirones. Deje cubiertas las superficies sólo el tiempo que sea estrictamente necesario para reducir al mínimo la posibilidad de que queden residuos al retirar las cintas adhesivas. Observe también las indicaciones del fabricante de la cinta adhesiva.

9. Preparación del material de recubrimiento

- Remueva a fondo el material en el envase original. Con pinturas para paredes interiores se recomienda utilizar un agitador.



El modelo W 590 ha sido desarrollado para el procesamiento de todas las pinturas corrientes en el mercado en estado sin diluir. Para la aplicación en superficies lisas y con pinturas especialmente espesas y gelatinosas se debería diluir un 10%. También puede ser necesario diluir en caso de una pulverización demasiado grosera o un caudal insuficiente incluso con el ajuste máximo. Información detallada sobre los distintos materiales y la dilución máxima admisible se encuentra en la ficha de datos técnicos del fabricante del material en cuestión (disponible, p. ej., en Internet).



Si el material a proyectar se encuentra al menos a temperatura ambiente, se consigue un mejor resultado de recubrimiento.

10. Puesta en servicio

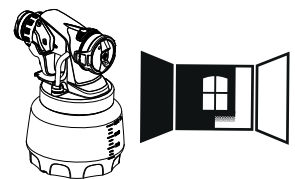
Antes de conectar a la red de alimentación, prestar atención de que la tensión de red coincida con los datos indicados en la placa de características del equipo.

- Desmontar el depósito de la pistola de pulverización.
- Alinear el tubo de subida (Fig. 2).
Con el tubo de subida en correcta posición, el contenido del depósito puede pulverizarse casi sin resto.
Para trabajos en objetos tendidos: Girar el tubo de subida hacia delante. (Fig. 2 A)
Para trabajos de pulverización en objetos por encima de la cabeza: Girar el tubo de subida hacia atrás. (Fig. 2 B)
- Coloque el depósito encima de un papel e introducir el material de recubrimiento preparado con la ayuda del embudo de carga incluido en el volumen de suministro (Fig. 1, 16). Atornillar bien el depósito en la pistola de pulverización.
- Unir una con otra la parte delantera y la parte trasera de la pistola (Fig. 3).
- Depositar el equipo sobre una superficie plana y limpia, ¡si no, el equipo puede volcar!
- Apretar el gatillo de la pistola. El W 590 tiene un gatillo de 2 etapas. En la primera etapa la turbina arranca. La siguiente vez que se aprieta el gatillo de la pistola, el material se transporta.
- Ajustar la proyección del pulverizado en la pistola de pulverización.



El póster con ejercicios adjunto es ideal para familiarizarse con el manejo de la pistola pulverizadora. Después de estos primeros intentos de proyección conviene realizar una prueba de proyección en un trozo de cartón o una superficie similar para determinar la cantidad de material y de aire para conseguir un esquema de proyección óptimo. Información detallada sobre estos ajustes se encuentra en los siguientes capítulos 11 -15.

11. Ajuste de la proyección del pulverizado deseada (Frontal para pulverización Wall Extra I-Spray)



¡ADVERTENCIA! ¡Riesgo de lesiones! No apretar nunca el gatillo de la pistola durante el ajuste de la tapa de aire.

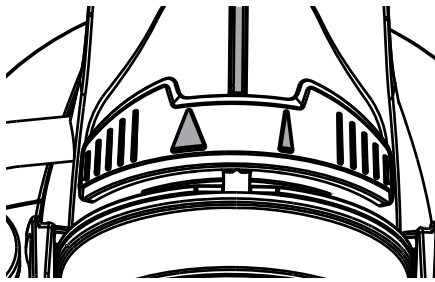
Girando la tuerca de racor (Fig. 4, 1) se pueden ajustar 2 formas distintas del chorro de pulverización.



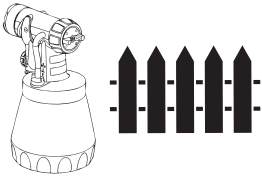
Apriete la tuerca racor (Fig. 4, 2) completamente para que no pueda penetrar nada de pintura en el dispositivo. Compruebe periódicamente que la tuerca racor no se haya soltado durante el funcionamiento.

- Fig. 5 A** = chorro en abanico vertical → para superficies horizontales
- Fig. 5 B** = chorro en abanico horizontal → para superficies verticales

Con la palanca de ajuste roja se puede conmutar, adicionalmente, entre un chorro de pulverización ancho (▷) y estrecho (▷).



12. Ajuste de la proyección del pulverizado deseada (Frontal para pulverización Standard)

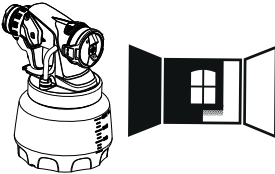


¡ADVERTENCIA! ¡Riesgo de lesiones! Nunca apretar el gatillo de la pistola durante el ajuste de la tapa de aire.

Con la tuerca tapón (fig. 6, 1) ligeramente aflojada, girar la tapa de aire (2) a la posición de proyección del pulverizado deseada (flecha). Después apretar de nuevo la tuerca tapón.

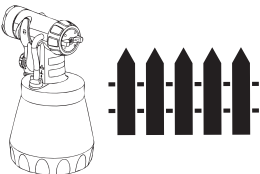
- Fig. 7 A** = chorro en abanico vertical → para aplicación de pintura horizontal
- Fig. 7 B** = chorro en abanico horizontal → para aplicación de pintura vertical
- Fig. 7 C** = chorro redondo → para esquinas y cantos, así como para superficies de difícil acceso

13. Ajuste de la cantidad de material (Frontal para pulverización Wall Extra I-Spray)



La cantidad de material puede ajustarse girando el regulador de las cantidades de material (Fig. 8, 1) escalonadamente de 1 (mínimo) hasta 12 (máximo).

14. Ajuste de la cantidad de material (Frontal para pulverización Standard)



Ajustar la cantidad de material girando la regulación en el gatillo de la pistola. (Fig. 9)
 menos cantidad de material → girar en el sentido contrario a las agujas del reloj (-)

más cantidad de material → girar en el sentido de las agujas del reloj (+)

15. Ajuste de la cantidad de aire (Fig. 10)



Según la viscosidad (líquido) del material a pulverizar y la disposición del recubrimiento con capas puede ser ventajoso variar la cantidad de aire. Los materiales muy fluidos como p.ej. barnices acuosos no deben pulverizarse con máxima cantidad de aire, si no que se recomienda reducir la cantidad de aire para minimalizar la formación de neblina. Esto rige también para la utilización de la pieza sobrepuesta para pulverización Detail y de Corner&Reach (accesorios).

Gire el regulador de caudal de aire (Fig. 10, 1) hasta que el nivel deseado esté situado por encima de la flecha.

Materiales líquidos → Nivel mín. hasta 6

Materiales espesos (p.ej. pinturas para interiores) → Nivel 6 hasta máx

16. Técnica de pulverización



Requisito decisivo en el resultado de la pulverización es cuan lisa y limpia está la superficie de utilización antes de la pulverización. Es por eso que ésta se tiene que someter a un cuidadoso tratamiento previo y mantenerse sin polvo.

- No cubrir las superficies para pulverizar.
- Cubrir las partes roscadas o semejantes en el objeto de pulverización.



Importante: Empiece por el borde de la superficie a pintar. Inicie primero el movimiento de pulverización y accione después el gatillo. Evite interrupciones dentro de la superficie a recubrir.

- El desplazamiento del pulverizado no deberá provenir de la muñeca sino del brazo. De esta manera durante el proceso de pulverización está siempre asegurada la misma distancia entre la pistola de pulverización y la superficie. Elija una distancia de 5 - 15 cm, según la anchura deseada del chorro de pulverizado. Al aplicar pintura para paredes interiores se debería mantener una distancia de aprox. 20-30 cm (aprox. una longitud de agitador).

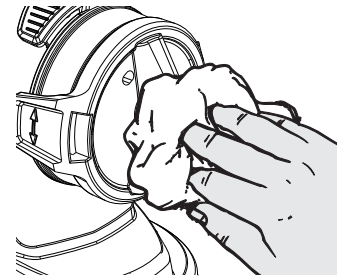
Fig. 11 A/ 11 B: CORRECTO distancia uniforme al objeto

Fig. 11 C: ERRÓNEO la distancia desigual da lugar a un laqueado irregular

- Dirija la pistola de pulverización uniformemente en sentido transversal o arriba y abajo, según el ajuste de la proyección del pulverizado.
- Una conducción uniforme de la pistola de pulverización tiene como resultado una superficie de calidad uniforme.



Importante: Durante el uso, limpie regularmente la boquilla y la caperuza de aire para evitar que se obstruya la boquilla.



En caso de trabajar con pintura que tenga una mala cobertura o aplicarla en una base muy absorbente, pulverice "en cruz" (Fig. 12).

- Las pinturas para interiores de colores intensos se tienen que aplicar en, al menos, dos capas (dejando secar la primera capa antes de aplicar la segunda). De este modo se consigue una aplicación con una buena cobertura.

17. Interrupción del trabajo

- Apagar el equipo.
- En caso de interrupciones prolongadas, purgue el aire del depósito abriéndolo brevemente y cerrándolo a continuación.
- Limpie los orificios de la boquilla después de las interrupciones de trabajo.
- En el procesamiento de lacas bicomponentes el equipo se tiene que limpiar inmediatamente.

18. Puesta fuera de servicio y limpieza

Una limpieza apropiada es requisito indispensable para un funcionamiento correcto del equipo de aplicación de pintura. La ausencia de limpieza o una limpieza inapropiada anula todo derecho de garantía.

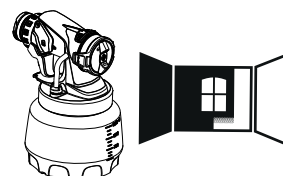


¡ADVERTENCIA! No sumergir nunca la parte trasera de la pistola en agua o líquidos. Limpiar la carcasa únicamente con un paño empapado.

- 1) Extraer la clavija de red. Durante pausas prolongadas y después de terminado el trabajo, purgar el aire de los depósitos. Esto puede realizarse abriendo el depósito por corto tiempo y volviéndolo a cerrar, o apretando el gatillo de la pistola y vaciando la pintura al envase original.
- 2) Desmontar la pistola. Empujar el gancho (Fig. 3 B "clic") ligeramente hacia abajo. Girar la parte delantera y la parte trasera de la pistola en sentido opuesto y separarlas.
- 3) Desenroscar el recipiente. Vaciar el resto del material de recubrimiento de vuelta al envase del material.
- 4) Limpie con pincel el depósito y el tubo de subida. Limpie el taladro de purga de aire. (Fig. 13, 1)
- 5) Llenar disolvente o agua en el recipiente y enroscarlo.
No utilice materiales inflamables para la limpieza.

- 6) Montar de nuevo la pistola (Fig. 3).
- 7) Enchufar la clavija de red, encender el equipo y pulverizar disolvente o agua en un recipiente o un paño.
- 8) Repetir el procedimiento antes mencionado, hasta que por la boquilla salga disolvente o agua claro.
- 9) Apagar el equipo y extraer la clavija de red.
- 10) Desmontar la pistola. Empujar el gancho (Fig. 3 B "clic") ligeramente hacia abajo. Girar la parte delantera y la parte trasera de la pistola en sentido opuesto y separarlas.

19. Limpieza del frontal para pulverización Wall Extra I-Spray



- 1) Desenroscar el recipiente y vaciarlo. Sacar el tubo de subida con junta de recipiente.
¡ATENCIÓN! Nunca limpiar las juntas, la membrana y los orificios de boquillas o taladros de aire de la pistola de pulverización con objetos de metal puntiagudos. La manguera de purga de aire y la membrana sólo tienen una resistencia limitada frente a los disolventes. No las sumerja en disolvente; límitese a frotarlas.



- 2) **El equipo debe utilizarse únicamente con la membrana intacta (Fig. 14, 3).** En caso de que haya penetrado pintura en el tubo de aireación, controlar y limpiar la membrana (véase capítulo Mantenimiento).
- 3) Poner el cabezal de aire (Fig. 15, 1) en posición vertical para que sea fácil de desmontar y retirarlo.
- 4) Desenroscar la tuerca tapón (fig. 15, 2). Limpie con pincel y agua, la tapa de aire (1) y la boquilla (3).



¡Atención! Nunca quite de la boquilla la junta roja de boquilla. Si la junta de boquilla falta o está defectuosa puede penetrar líquido en el aparato, con lo cual aumenta el riesgo de descarga eléctrica.

- 5) Limpiar la pistola de pulverización y el recipiente por fuera con un paño empapado con agua o disolvente.
- 6) Montar de nuevo las piezas (véase "Montaje").

Montaje



¡Atención! El aparato no se debe utilizar nunca si la junta de boquilla falta o está defectuosa. Si la junta de boquilla falta o está defectuosa puede penetrar líquido en el aparato, con lo cual aumenta el riesgo de descarga eléctrica.

- 1) Comprobar la junta de boquilla (Fig. 16, 4) en la boquilla.
- 2) Atornillar la tuerca de racor (Fig. 17,2) al cuerpo de la pistola y sujetar bien.

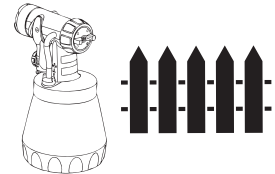


Apriete la tuerca racor (Fig. 17,2) completamente para que no pueda penetrar nada de pintura en el dispositivo.

- 3) Encajar el cabezal de aire (Fig. 18,1) en la tuerca de racor. **Compruebe que la tapa de aire encaje por completo en ambos lados. (Fig. 18, 2)**
- 4) Introducir la junta de depósito por abajo al tubo de subida y deslizarla hasta la unión. Girar para ello ligeramente la junta de depósito.
- 5) Insertar el tubo de subida con junta de depósito en el cuerpo de pistola.

Para simplificar el montaje de la pistola, después de la limpieza aplique generosamente grasa lubricante (incluida en el envío) al anillo tórico en la parte delantera de la pistola. (Fig. 23, 3)

20. Limpieza del frontal para pulverización Standard



- 1) Desenroscar el depósito y vaciarlo. Sacar el tubo de subida con junta de depósito.

¡ATENCIÓN! Nunca limpiar las juntas, la membrana y los orificios de boquillas o taladros de aire de la pistola de pulverización con objetos de metal puntiagudos.

La manguera de purga de aire y la membrana sólo tienen una resistencia limitada frente a los disolventes. No las sumerja en disolvente; límitese a frotarlas.
- 2) **El equipo debe utilizarse únicamente con la membrana intacta (Fig. 14, 3).** En caso de que haya penetrado pintura en el tubo de aireación, controlar y limpiar la membrana (véase capítulo Mantenimiento).
- 3) Desenroscar la tuerca tapón, quitar la tapa de aire y la boquilla. Limpie con pincel y disolvente, o agua, la tapa de aire, la junta de boquilla y la boquilla (Fig. 19).
- 4) Limpiar exteriormente la pistola de pulverización y el depósito con un paño empapado con disolvente o agua.
- 5) Montar de nuevo las partes. Durante el montaje de la boquilla prestar atención a la correcta alineación (véase "Montaje").

Montaje



¡Atención! El aparato no se debe utilizar nunca si la junta de boquilla falta o está defectuosa. Si la junta de boquilla falta o está defectuosa puede penetrar líquido en el aparato, con lo cual aumenta el riesgo de descarga eléctrica.

- 1) Pase la junta de boquilla (Fig. 20, 1) sobre la aguja (3); la ranura (entalladura) debe apuntar hacia usted.
- 2) Introducir la boquilla (Fig. 20, 2) en el cuerpo de pistola y localizar la posición correcta.
- 3) Enchufar la tapa de aire en la boquilla y apretar con la tuerca tapón.
- 4) Introducir la junta de recipiente por abajo en el tubo de subida y deslizarla hasta por encima del reborde. Girar para ello la junta del recipiente hacia abajo.
- 5) Introducir el tubo de subida con junta de recipiente en el cuerpo de pistola.

Para simplificar el montaje de la pistola, después de la limpieza aplique generosamente grasa lubricante (incluida en el envío) al anillo tórico en la parte delantera de la pistola. (Fig. 24, 5)

21. Mantenimiento

Filtro de aire



¡ADVERTENCIA! No utilizar nunca el equipo sin filtro de aire, ya que podría aspirarse la suciedad y alterarse el funcionamiento del equipo. Después de cada uso, compruebe si el filtro de aire está sucio. Desenchufe la clavija de red antes de proceder al cambio.

- 1) Abra la cubierta del filtro de aire con la ayuda de la barra agitadora. (Fig. 21)
- 2) Extraiga el filtro de aire y cámbielo si está sucio.
- 3) Inserte el nuevo filtro de aire primero en la parte inferior del compartimento. (Fig. 22)
- 4) A continuación, introdúzcalo por completo.
Para introducir el filtro de aire completamente en el compartimento, se recomienda utilizar la barra agitadora.

Tubo de ventilación/Válvula

- Tirar el tubo de ventilación (Fig. 14, 1) arriba del cuerpo de pistola. Desenroscar la tapa de válvula (2). Sacar la membrana (3). Limpiar todas las piezas con cuidado o reemplazarlas si están dañadas.
- Colocar la membrana (Fig. 14, 3) con la espiga hacia arriba sobre la parte inferior de la válvula. Véase también la marca en el cuerpo de pistola.
- Poner la tapa de válvula (Fig. 14, 2) con cuidado y enroscar apretando.
- Insertar el tubo de ventilación (Fig. 14, 1) en la tapa de válvula y el racor en el cuerpo de pistola.

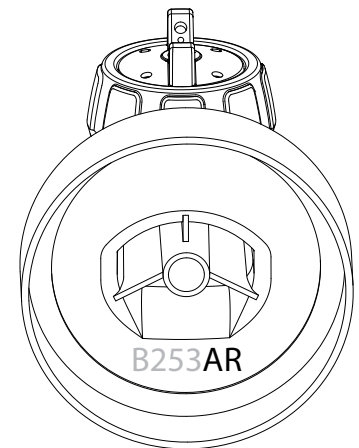
22. Lista de piezas de recambio

Lista de piezas de recambio Frontal para pulverización Wall Extra I-Spray (Fig. 23)		
Pos.	Denominación	Nº de ped.
	Frontal para pulverización Wall Extra I-Spray con recipiente 1300 ml	2361 746
1	Tapa de aire	2382 753
2	Tuerca tapón con boquilla	2382 751
3	Anillo toroidal de frontal para pulverización	2362 875
4	Tubo de ventilación, tapa de válvula, membrana	2382 754
5	Tubo de subida	2389 021
6	Junta de recipiente	2389 023
7	Recipiente (1300 ml) con tapa	2305 155

Lista de piezas de recambio Frontal para pulverización Standard (Fig. 24)

Pos.	Denominación	Nº de ped.
	Frontal para pulverización Standard con recipiente 800 ml	2361 730
1	Tuerca tapón	2362 873
2	Tapa de aire	2362 877
3	Boquilla	2362 878
4	Junta de boquilla	0417 706
5	Anillo toroidal de frontal para pulverización	2362 875
6	Tubo de ventilación, tapa de válvula, membrana	2304 027
7	Tubo de subida (sin marca o R)* Tubo de subida (marca AR o AU)*	2362 876 2367 410
8	Junta de recipiente (sin marca o R)* Junta de recipiente (marca AR o AU)*	2323 039 2370 527
9	Recipiente (800 ml) con tapa	0413 909

* Sírvase comprobar, antes del pedido, si se encuentra una marca abajo, en el interior de su frontal para pulverización. Para este fin, desmonte el depósito y quite la junta del depósito.



Lista de piezas: W 590 Flexio (Fig. 25)

Pos.	Denominación	Nº de ped.
1	Filtro de aire, tapa (derecha y izquierda)	2335 172
2	Set filtro de aire (2 uds.)	2367 285
3	Barra agitadora	2304 419
4	Embudo de carga (3 uds.)	2304 028
	Grasa lubricante (sin figura)	2315 539

23. Accesorios

EL SISTEMA CLICK&PAINT ofrece la herramienta correcta con otras piezas sobrepuestas para pulverización y accesorios para toda clase de trabajo.

Otra información de la paleta de productos WAGNER respecto a la refacción, visite www.wagner-group.com

24. Eliminación de averías

Avería	Causa	Remedio
No sale material de recubrimiento por la boquilla	<ul style="list-style-type: none"> • Boquilla obstruida • Tubo de subida obstruido • Cantidad de material muy insuficiente • Tubo de subida flojo • Sin formación de presión en el recipiente • Taladro de purga de aire obstruido (Fig. 13, 1) 	<ul style="list-style-type: none"> → Limpiar → Limpiar → Aumentar la cantidad de material → Meter → Apretar el recipiente → Limpiar
El material de recubrimiento gotea por la boquilla	<ul style="list-style-type: none"> • Boquilla floja • Boquilla gastada • Junta de boquilla falta o desgastada • Acumulación de material de recubrimiento en la tapa de aire, la boquilla o la aguja 	<ul style="list-style-type: none"> → Apretar → Cambiar → Cambiar → Limpiar
Pulverización muy gruesa	<ul style="list-style-type: none"> • Material de recubrimiento demasiado espeso • Cantidad de material demasiado grande • Boquilla con impurezas • Tapa de aire montada incorrectamente • Filtro de aire con gran suciedad • Recipiente con formación de presión demasiado baja • Cantidad de aire demasiado baja 	<ul style="list-style-type: none"> → Diluir → Reducir la cantidad de material → Limpiar → Encajar de modo adecuado la tapa de aire (Fig. 18,2) → Cambiar → Apretar el recipiente → Aumentar el volumen de aire
Chorro de pulverizado pulsátil	<ul style="list-style-type: none"> • Material de recubrimiento en el recipiente próximo a terminar • Filtro de aire con gran suciedad • Junta de boquilla falta o desgastada 	<ul style="list-style-type: none"> → Rellenar → Cambiar → Cambiar
Capas de recubrimiento irregulares	<ul style="list-style-type: none"> • Aplicación de material de recubrimiento excesiva 	<ul style="list-style-type: none"> → Reducir la cantidad de material
Pintura en el tubo de ventilación	<ul style="list-style-type: none"> • Membrana ensuciada • Membrana defectuosa 	<ul style="list-style-type: none"> → Limpiar la membrana → Sustituir la membrana

Avería	Causa	Remedio
Niebla excesiva de material de recubrimiento (Overspray)	<ul style="list-style-type: none"> • Distancia al objeto de pulverización demasiado grande • Aplicación de material de recubrimiento excesiva • Cantidad de aire demasiado alta 	<ul style="list-style-type: none"> → Disminuir la distancia de pulverización → Reducir la cantidad de material → Reducir el volumen de aire
Mala cobertura en la pared	<ul style="list-style-type: none"> • Material a proyectar demasiado frío • Base muy absorbente o pintura con una mala cobertura • Distancia demasiado grande 	<ul style="list-style-type: none"> → El material de recubrimiento debería estar primero a la temperatura ambiente → Pulverizar en cruz (Fig. 12) → Acercarse más al objeto a recubrir

25. Datos técnicos

Datos técnicos	
Viscosidad máx (Pintura para interiores/ Frontal para pulverización Wall Extra I-Spray):	4000 mPas
Tensión:	230 V~, 50 Hz
Potencia absorbida:	630 W
Potencia de pulverización:	25 W (min), 200 W (max)
Cantidad de transporte máx (Pintura para interiores/ Frontal para pulverización Wall Extra I-Spray):	500 ml/min
Clase de protección:	I
Nivel de presión sonora:*	74 dB (A); Inseguridad K = 4 dB (A)
Potencia de presión acústica:*	87 dB (A); Inseguridad K = 4 dB (A)
Nivel de vibración:*	< 2,5 m/s ² ; Inseguridad K = 1,5 m/s ²
Peso:	1,9 kg

* Medición según EN 60745-1

Información sobre el nivel de vibraciones

El nivel de vibraciones ha sido medido conforme a un procedimiento de comprobación normalizado y se puede utilizar para la comparación de herramientas eléctricas. El nivel de vibraciones sirve también para una evaluación inicial de la generación de vibraciones.

¡Atención! El valor de emisión de vibraciones durante el uso efectivo de la herramienta eléctrica puede diferir del valor indicado, según la manera en que se utiliza la herramienta eléctrica. Es necesario establecer medidas de seguridad para la protección del operador basadas en una evaluación de la exposición en las condiciones de uso efectivas (para este

fin se tienen que considerar todas las partes del ciclo de funcionamiento, por ejemplo los tiempos durante los cuales la herramienta eléctrica está apagada y aquellos durante los cuales está encendida pero funciona sin carga).

26. Observaciones sobre la eliminación de residuos



El aparato, junto con sus accesorios y su embalaje, se debería destinar al reciclaje adecuado. No tire el aparato junto con la basura doméstica. Ayude a mantener limpio el medio ambiente y lleve así su aparato a un centro local de recogida de residuos o infórmese del modo de proceder a este respecto en el comercio especializado.

Los restos de pintura y disolventes no se deben verter al alcantarillado, al sistema de desagüe o a los residuos domésticos. Se deberán eliminar por separado como residuos especiales. Observe al respecto las indicaciones que figuran en el embalaje de los productos.

27. Información importante acerca de la responsabilidad debida a productos defectuosas

En base a un Reglamento europeo, el fabricante solo responde de forma ilimitada de su producto si todos los componentes proceden del fabricante o han sido aprobados por éste y si los aparatos son montados y utilizados correctamente. En caso de utilizar accesorios y repuestos de otros fabricantes, la responsabilidad puede quedar extinguida completa o parcialmente si el uso de los accesorios o repuestos de otros fabricantes causa un fallo en el producto.

Declaración UE de conformidad

Mediante la presente garantizamos, bajo nuestra exclusiva responsabilidad, que este producto cumple con las correspondientes disposiciones:

2006/42/CE, 2014/30/UE, 2011/65/UE, 2012/19/UE

Normas armonizadas aplicadas:

EN 60745-1, EN 50580, EN 62233, EN 55014-1, EN 55014-2, EN 61000-3-2; EN 61000-3-3

El producto viene acompañado de la declaración UE de conformidad. Si lo necesita, puede pedirla adicionalmente por el número de pedido **2362406**.

3+1 años de garantía

La garantía es de 3 años, calculada a partir del día de la venta (recibo de la caja). La garantía se alarga en 12 meses adicionales si el aparato se registra en Internet bajo www.wagner-group.com/3plus1 en un plazo de 4 semanas desde su compra. El registro solo es posible si el comprador declara su conformidad con el almacenamiento de sus datos a introducir allí. La garantía abarca y se limita a la reparación gratuita de los defectos debidos de forma demostrable al uso en la fabricación de material que no se encuentre en perfectas condiciones o a errores en el montaje, o la sustitución gratuita de los elementos defectuosos. Esta garantía queda anulada en caso de utilización o puesta en funcionamiento falsas así como de montaje o reparaciones realizadas por cuenta propia que no están indicadas en nuestras instrucciones de empleo. Las piezas sometidas a desgaste están excluidas de esta garantía. Nos reservamos expresamente el derecho de aplicación de la garantía. La garantía excluye la aplicación industrial. Nos reservamos expresamente el derecho de prestación de garantía. La garantía se anula si el aparato ha sido abierto por otras personas que no pertenecen al servicio técnico de **WAGNER**. Los daños causados durante el transporte, trabajos de mantenimiento así como daños y fallos ocasionados por trabajos defectuosos de mantenimiento no caen bajo las aplicaciones de garantía. La acreditación de la adquisición del aparato tiene que hacerse presentando el recibo original y la tarjeta de garantía completamente rellena en caso de recurrir a la aplicación de la garantía. Manteniéndonos dentro de lo prescrito por la ley, no nos responsabilizamos por aquellos daños a personas, a bienes o consecuenciales, especialmente, si el aparato ha sido aplicado de otra forma que la indicada en las instrucciones de empleo, no ha sido puesto en funcionamiento ni mantenido según nuestras instrucciones de empleo, o un profano ha realizado por su cuenta reparaciones. Nos reservamos el derecho de realizar reparaciones o trabajos de mantenimiento en fábrica que vayan más allá de lo indicado en estas instrucciones de empleo. Por favor, diríjase al lugar de venta en el caso de garantía o de reparación.

MUITO OBRIGADO PELA SUA CONFIANÇA

Damos-lhe os parabéns pela aquisição deste produto da marca Wagner e estamos certos que esta lhe irá proporcionar muitos bons momentos.






Antes da colocação em funcionamento ler atentamente as instruções de utilização e observe os conselhos de segurança. Conservar as instruções de utilização cuidadosamente e junto ao produto para o caso de o dar a alguém.

Estamos à sua inteira disposição para quaisquer perguntas, preocupações e solicitações, podendo contactar-nos através do número de telefone indicado no verso ou da página na internet www.wagner-group.com/service.

Sumário

1. Explicação dos símbolos utilizados	22
2. Instruções gerais de segurança	22
3. Instruções de segurança para pistolas pulverizadoras	25
4. Descrição / Âmbito de fornecimento	26
5. Campo de aplicação	27
6. Materiais de revestimento que podem ser aplicados	27
7. Materiais de revestimento que não podem ser aplicados.....	27
8. Preparação do local de trabalho (no caso de tintas de interiores).....	28
9. Preparação do material de revestimento.....	28
10. Colocação em funcionamento	29
11. Regulação da imagem de pulverização desejada (Acessório de pulverização Wall Extra I-Spray)	29
12. Regulação da imagem de pulverização desejada (Acessório de pulverização Standard)	30
13. Regulação da quantidade de material (Acessório de pulverização Wall Extra I-Spray).....	30
14. Regulação da quantidade de material (Acessório de pulverização Standard) ...	30
15. Regulação da quantidade de ar (fig. 10)	31
16. Técnica de pulverização.....	31
17. Interrupção do trabalho	32
18. Desligar e limpar o aparelho	32
19. Limpeza do acessório de pulverização Wall Extra I-Spray.....	33
20. Limpeza do acessório de pulverização Standard.....	34
21. Manutenção.....	35
22. Lista de peças sobresselentes	35
23. Acessórios.....	36
24. Resolução de problemas.....	37
25. Dados técnicos	38
26. Protecção do ambiente	39
27. Indicação importante sobre a responsabilidade pelo produto!	39

1. Explicação dos símbolos utilizados

	Este símbolo indica um potencial perigo para si e/ou para o aparelho. Nas secções indicadas por este símbolo encontrará informações sobre como poderá evitar lesões e danos no aparelho.
	Perigo de choque eléctrico.
	Identifica conselhos de utilização e outras indicações especialmente úteis.
	Este símbolo identifica os aparelhos e acessórios adequados ao processamento de materiais aquosos como p. ex. tintas esmaltadas, esmaltes e tintas para paredes especialmente previstas para o efeito. Se um material ostentar este logótipo então será especialmente adequado para ser utilizado com o respectivo aparelho.
	Este símbolo identifica os aparelhos e acessórios adequados ao processamento de materiais líquidos espessos, tais como p. ex. tintas para interiores (tintas de dispersão e de látex). Se um material ostentar este logótipo então será especialmente adequado para ser utilizado com o respectivo aparelho.

2. Instruções gerais de segurança

Atenção!



*É aconselhável ler estas instruções até ao fim. Falhas no cumprimento das instruções que se seguem podem dar origem a choques eléctricos, incêndios e/ou ferimentos graves. **Conservar as instruções de utilização cuidadosamente e junto ao produto para o caso de o dar a alguém.** O termo "ferramenta eléctrica" refere-se a ferramentas de ligação à rede eléctrica (com cabo eléctrico) e a ferramentas alimentadas por bateria (sem cabo eléctrico).*

1. Segurança no posto de trabalho

- Mantenha o seu posto de trabalho limpo e bem iluminado.** *Desordem ou zonas de trabalho mal iluminadas podem provocar a ocorrência de acidentes.*
- Não utilize o aparelho em atmosferas explosivas, onde haja líquidos, gases ou poeiras inflamáveis.** *As ferramentas eléctricas provocam faíscas que podem inflamar as poeiras ou os vapores.*
- Mantenha as crianças e outras pessoas afastadas durante a utilização desta ferramenta eléctrica.** *As distrações podem fazer com que perca o controlo sobre o aparelho.*

2. Segurança eléctrica

- a) **A tomada tem de ser compatível com a ficha eléctrica do aparelho. A ficha não pode ser alterada de modo nenhum. Não utilize fichas adaptadoras nos aparelhos com ligação à terra.** *As fichas inalteradas e as tomadas apropriadas diminuem o risco de choque eléctrico.*
- b) **Evite o contacto físico com superfícies ligadas à terra, tais como tubos, aquecedores, fogões e frigoríficos.** *Há um maior risco de choque eléctrico se o seu corpo estiver em ligação à terra.*
- c) **Mantenha o aparelho afastado da chuva e da humidade.** *Se entrar água num aparelho eléctrico, o risco de choque eléctrico aumenta.*
- d) **Não utilize o cabo eléctrico para transportar ou pendurar o aparelho, nem puxe pelo cabo para extrair a ficha da tomada. Mantenha o cabo afastado do calor, de óleo, de arestas aguçadas ou de peças móveis.** *Os cabos danificados ou enrolados aumentam o risco de choque eléctrico.*
- e) **Quando trabalhar no exterior com ferramentas eléctricas utilize só cabos de extensão que também estejam classificados para uso no exterior.** *A utilização de uma extensão própria para trabalhos ao ar livre diminui o risco de choque eléctrico.*
- f) **Se o uso do aparelho em ambiente húmido não puder ser evitado, utilize um disjuntor diferencial residual.** *O uso de um disjuntor diferencial residual evita a ocorrência de choques eléctricos.*

3. Segurança pessoal

- a) **Esteja atento e tenha os devidos cuidados ao trabalhar com uma ferramenta eléctrica. Não utilize este aparelho se estiver cansado ou sob a influência de drogas, álcool ou medicamentos.** *Um momento de distração durante a utilização deste aparelho pode dar origem a ferimentos graves.*
- b) **Utilize sempre os equipamentos de segurança pessoal e óculos de protecção.** *A utilização dos equipamentos de segurança, tais como máscaras anti-poeira, calçado de segurança anti-derrapante, capacetes de protecção ou protecção para os ouvidos, consoante o tipo de ferramenta eléctrica e a sua finalidade, diminui o risco de ferimentos.*
- c) **Evitar uma colocação em funcionamento inadvertida. Assegure-se que a ferramenta eléctrica está desligada antes de a ligar à alimentação de energia, de a montar ou de a transportar.** *Podem ocorrer acidentes se, ao transportar o aparelho, tiver o dedo no interruptor ou se o aparelho estiver ligado no momento em que o ligar à corrente.*

- d) **Afaste todas as ferramentas de regulação ou chaves de bocas antes deligar o aparelho.** *Uma ferramenta ou chave que se encontre numa peça rotativa pode causar ferimentos.*
- e) **Não sobrestime as suas capacidades. Assegure-se de que está numa posição segura e mantenha sempre o equilíbrio.** *Deste modo pode controlar melhor o aparelho em situações inesperadas.*
- f) **Utilize roupas apropriadas. Não utilize roupas largas nem jóias. Mantenha o cabelo, as roupas e as luvas afastadas das peças móveis.** *As roupas largas, os acessórios e os cabelos compridos podem ser apanhados pelas peças em movimento.*
- g) **Não se creia em segurança e não ligue às regras de segurança para as ferramentas eléctricas, mesmo se estiver familiarizado com a ferramenta eléctrica depois de muitas utilizações.** *Uma ação efetuada sem cuidado pode causar em frações de segundo ferimentos graves.*

4. Cuidados a ter no manuseamento e na utilização de ferramentas eléctricas

- a) **Não sobrecarregue o aparelho. Utilize a ferramenta eléctrica adequada ao trabalho a realizar.** *Com a ferramenta eléctrica adequada trabalha melhor e com maior segurança em cada fase do trabalho.*
- b) **Não utilize ferramentas eléctricas com interruptores avariados.** *Uma ferramenta eléctrica que não se consegue ligar ou desligar é perigosa e tem de ser reparada.*
- c) **Retire a ficha da tomada antes de efectuar regulações, trocar acessórios ou guardar o aparelho.** *Esta medida de precaução evita que o aparelho se ligue inadvertidamente.*
- d) **Guarde as ferramentas eléctricas que não estejam a ser utilizadas fora do alcance das crianças. Não deixe este aparelho ser utilizado por pessoas que não estejam familiarizadas com ele ou que não tenham lido estas instruções.** *As ferramentas eléctricas são perigosas se forem utilizadas por pessoas inexperientes.*
- e) **Conserve o aparelho com cuidado. Verifique se as peças móveis funcionam correctamente e não prendem, se há peças partidas ou tão danificadas, que comprometam o funcionamento do aparelho. Mandar reparar as peças danificadas antes de utilizar o aparelho.** *Muitos acidentes têm origem na má manutenção das ferramentas eléctricas.*
- f) **Utilize a ferramenta eléctrica, os acessórios, as ferramentas intercambiáveis, etc. de acordo com estas instruções e da forma prescrita para este tipo de aparelhos em particular. Tenha em atenção as condições de trabalho e a actividade a executar.** *A utilização de ferramentas eléctricas para outros fins, que não os indicados,*

pode dar origem a situações perigosas.

- g) Mantenha os manípulos e as superfícies de aderência secos, limpos e livre de óleo e lubrificante.** *Manípulos e superfícies de aderência que escorregam não permitem um funcionamento e um controlo seguro da ferramenta eléctrica em situações não previstas.*

5. Service

- a) Mandar reparar o seu aparelho apenas por pessoal especializado qualificado e com peças de substituição originais.** *Deste modo garante-se que a segurança do aparelho se mantém.*
- b) Caso o cabo de ligação à rede deste aparelho seja danificado, o mesmo terá de ser substituído pelo fabricante ou pelo respectivo serviço de apoio ao cliente ou por pessoal qualificado para o efeito, de modo a prevenir a ocorrência de acidentes.**

3. Instruções de segurança para pistolas pulverizadoras

- **Atenção!** Use protecção respiratória: A névoa da tinta pulverizada e os vapores dos solventes são nocivos para a saúde. Trabalhe apenas em salas bem ventiladas ou com ventilação artificial. Recomenda-se a utilização de vestuário de trabalho, óculos de protecção, protecção para os ouvidos e luvas.



ATENÇÃO! PERIGO DE FERIMENTOS!

Não pulverize na direcção de pessoas ou de animais.



Cubra sempre as tomadas de corrente e os interruptores.

Perigo de um choque eléctrico por penetração do material de pulverização!



Atenção! Nunca operar o aparelho com uma vedação da agulheta danificada ou em falta. Em caso de uma vedação da agulheta em falta ou danificada poderá entrar líquido para dentro do aparelho e existe, por conseguinte, um maior risco de choque eléctrico. Verifique a vedação da agulheta antes de cada utilização e aperte bem a porca de capa.

- Não é permitido utilizar as pistolas para pulverizar substâncias combustíveis.
- Não é permitido limpar as pistolas pulverizadoras com solventes combustíveis.
- Tenha em atenção os perigos que o material pulverizado pode suscitar e respeite as inscrições dos depósitos ou as instruções do fabricante.
- Não pulverize materiais cuja perigosidade desconheça.
- Não é permitido utilizar as pistolas pulverizadoras em instalações abrangidas pelo Decreto relativo à protecção contra o risco de explosão.

- É obrigatório providenciar uma ventilação natural ou artificial adequada que evite o perigo de explosão durante os trabalhos de pulverização.
 - Não é permitida a presença de fontes de ignição como, por exemplo, fogo aberto, cigarros acesos, centelhas, fios incandescentes e superfícies quentes durante a pulverização.
 - Certifique-se que o aparelho W 590 não aspira vapores de solvente durante o trabalho em espaços fechados ou no exterior.
 - A pistola pulverizadora não é um brinquedo. Não permita, por conseguinte, que crianças manuseiem ou brinquem com a pistola pulverizadora.
 - Retire a ficha da tomada antes de qualquer trabalho com a pistola pulverizadora.
 - **Não** cubra as superfícies a pulverizar. Trabalhe de forma a impedir que a névoa de pulverização seja transportada a grandes distâncias, por exemplo, pelo vento, e possa provocar danos.
 - Nunca abra o aparelho para executar reparações eléctricas!
 - O equipamento só pode funcionar com uma válvula operacional. **Não pode continuar a utilizar o aparelho se houver tinta no tubo de ventilação (Fig. 1, 14)!** Desmonte e limpe o tubo de ventilação, a válvula e a membrana, substitua a membrana se necessário.
 - **Não deite a pistola pulverizadora.**
- Com acessórios e peças sobressalentes originais da WAGNER tem a garantia de cumprimento de todas as prescrições de segurança.**

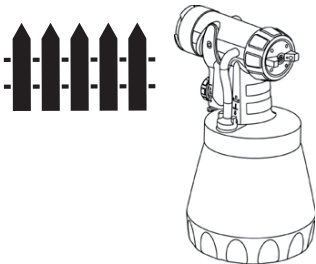
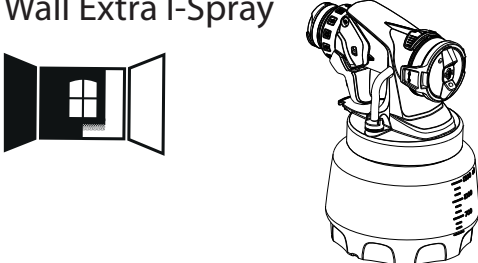
4. Descrição / Âmbito de fornecimento

Descrição / Âmbito de fornecimento (Fig. 1)	
1) Injector	2) Válvula do ar (para a definição da direcção de trabalho)
3) Porca de capa	4) Definição da largura do jato pulverizador
5) Acessório de pulverização Wall Extra I-Spray	6) Regulação da quantidade de material
7) Regulação da quantidade de ar	8) Pistola pulverizadora parte de trás
9) Tampa do filtro de ar	10) Estribo de puxar
11) Cabo eléctrico	12) Depósito
13) Válvula	14) Tubo de ventilação
15) Vara para mistura	16) Funil de enchimento (2 unidades)
17) Folheto exemplificativo da utilização	18) Filtro de ar sobressalente (2 unidades)
19) Acessório de pulverização Standard	20) Vedação da agulheta sobressalente (acessório de pulverização Standard)*
21) Massa antifricção*	

* Encontra-se no recipiente, retirar antes da colocação em funcionamento!

5. Campo de aplicação

Com o W 590 poderá processar uma grande variedade de materiais de revestimento. Dependendo do material de revestimento poderá ter de utilizar um outro adaptador de pulverização:

Material de pulverização	Acessório de pulverização
Materiais de revestimento aquosos: Tintas com solventes e diluíveis em água, vernizes, primários, vernizes bi-componentes, vernizes transparentes, tintas de acabamento para veículos, mordentes e produtos de protecção da madeira. Todos os materiais de revestimento com logótipo Perfect Spray vermelho	Standard 
Tintas para paredes interiores (tintas de dispersão e de látex) Todos os materiais de revestimento com logótipo Perfect Spray verde	Wall Extra I-Spray 

6. Materiais de revestimento que podem ser aplicados

Tintas para paredes interiores (tintas de dispersão e de látex)

Tintas com solventes e diluíveis em água, vernizes, primários, vernizes bi-componentes, vernizes transparentes, tintas de acabamento para veículos, mordentes e produtos de protecção da madeira.

7. Materiais de revestimento que não podem ser aplicados

Materiais que contenham componentes altamente abrasivos, reboco, tintas para fachadas, lixívia e materiais de revestimento que contenham ácidos.

Materiais de revestimento inflamáveis

8. Preparação do local de trabalho (no caso de tintas de interiores)



Cubra sempre as tomadas de corrente e os interruptores. Perigo de um choque eléctrico por penetração do material de pulverização!



Cubra todas as superfícies e objectos que não pretende pulverizar e/ou remova-os da área de trabalho.

Não se assume qualquer responsabilidade por danos decorrentes da neblina de tinta (Overspray).

As tintas de silicato queimam ao contacto com superfícies de vidro e de cerâmica! Por conseguinte, todas estas superfícies têm de ser completamente cobertas.



Tenha em atenção a qualidade da fita autocolante utilizada.

Em tapetes e superfícies pintadas não utilize uma fita autocolante muito forte para evitar provocar danos no momento da sua remoção. Remova as fitas autocolantes lentamente e forma uniforme; nunca com movimentos bruscos. Deixe a fita colada nas superfícies o mínimo de tempo possível para minimizar eventuais resíduos no momento da sua remoção.

Observe as indicações dadas pelo fabricante da fita autocolante.

9. Preparação do material de revestimento

- Misturar bem o material no recipiente original. No caso de tintas para interiores recomenda-se um agitador.



A W 590 foi desenvolvida para poder processar todas as tintas comercialmente disponíveis de forma não diluída. Em superfícies lisas e tintas especialmente viscosas e em gel, estas deverão ser diluídas a 10%. Igualmente em caso de pulverização grosseira ou um débito demasiado baixo, mesmo à regulação máxima, poderá ser necessária uma diluição.

Informações detalhadas sobre cada um dos materiais e a diluição máxima autorizada poderão ser consultadas na ficha técnica do fabricante do material (p. ex. disponível na internet).



O material a pulverizar, pelo menos, à temperatura ambiente assegura melhores resultados da pulverização.

10. Colocação em funcionamento

Antes de ligar, certifique-se que a tensão de rede coincide com o valor indicado na placa de potência.

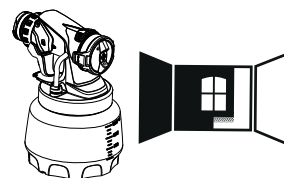
- Desenrosque o depósito da pistola pulverizadora.
- Alinhe o tubo de alimentação. (Fig. 2)
Se o tubo de alimentação estiver na posição correcta, o conteúdo do depósito pode ser pulverizado praticamente até ao fim.
Trabalhos em objectos colocados na horizontal: Rode o tubo de alimentação para a frente. (Fig. 2 A)
Trabalhos de pulverização de objectos colocados na vertical: Rode o tubo de alimentação para trás. (Fig. 2 B)
- Colocar o recipiente sobre uma superfície de papel e encher o material de revestimento preparado com a ajuda do funil de enchimento incluído no fornecimento (fig. 1, 16). Enrosque o depósito firmemente na pistola pulverizadora.
- Una a parte da frente com a parte de trás da pistola pulverizadora. (Fig. 3)
- Só deposite o aparelho numa superfície plana e limpa. Caso contrário, o aparelho pode virar-se!
- Accione o estribo extractor. A pistola pulverizadora W 590 tem um estribo extractor com duas posições. A primeira posição acciona a turbina. Se continuar a pressionar o estribo extractor, inicia a alimentação de material.
- Regule a imagem de pulverização na pistola.



O folheto exemplificativo da utilização em anexo é ideal para se familiarizar com a operação da pistola de pulverização. Depois destas primeiras tentativas de pulverização é recomendável que realize um teste de pulverização sobre um cartão ou uma superfície semelhante, por forma a apurar a quantidade de material e de ar necessários para obter um padrão de pulverização ideal.

Informações detalhadas sobre estas regulações poderão ser consultadas nos seguintes capítulos 11 -15.

11. Regulação da imagem de pulverização desejada (Acessório de pulverização Wall Extra I-Spray)



ATENÇÃO! Perigo de ferimento! Nunca puxe o estribo durante a regulação da válvula do ar.

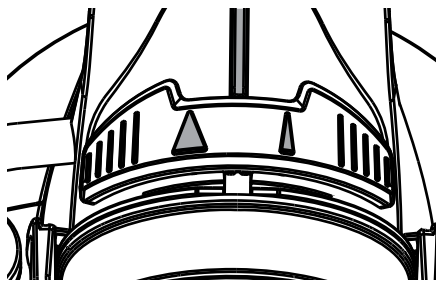
Rodando a válvula do ar (Fig.4, 1) poderá regular 2 formas de jato de pulverização diferentes.



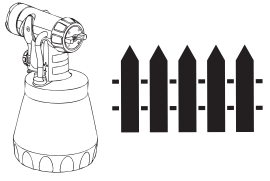
Aperte completamente a porca de capa (fig. 4, 2) para que não possa entrar tinta no aparelho. Verifique regularmente se a porca de capa se soltou durante o funcionamento.

- Fig. 5 A** = jacto plano vertical → para superfícies horizontais
- Fig. 5 B** = jacto plano horizontal → para superfícies verticais

Com a alavanca de regulação vermelha também é possível comutar entre um jacto de pulverização largo (▷) e estreito (▷).



12. Regulação da imagem de pulverização desejada (Acessório de pulverização Standard)

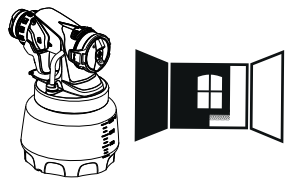


ATENÇÃO! Perigo de ferimento! Nunca puxe o estribo durante a regulação da válvula do ar.

Afrouxe ligeiramente a porca de capa (fig. 6, 1) e rode a válvula do ar (2) para a posição de imagem de pulverização desejada (seta). Seguidamente, aperte de novo a porca de capa.

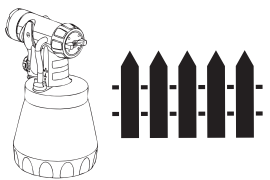
- Fig. 7 A** = jacto plano vertical → para aplicação de tinta na posição horizontal
- Fig. 7 B** = jacto plano horizontal → para aplicação de tinta na vertical
- Fig. 7 C** = jacto redondo → para cantos e arestas, bem como para áreas de difícil acesso

13. Regulação da quantidade de material (Acessório de pulverização Wall Extra I-Spray)



A quantidade do material pode ser definida gradualmente de 1 (mínimo) até 12 (máximo) ao rodar o regulador para a quantidade de material (fig. 8, 1).

14. Regulação da quantidade de material (Acessório de pulverização Standard)



Defina a quantidade de material, rodando o botão de regulação no estribo da pistola. (Fig. 9)

- menos quantidade de material → rodar no sentido contrário aos ponteiros do relógio (-)
- mais quantidade de material → rodar no sentido dos ponteiros do relógio (+)

15. Regulação da quantidade de ar (fig. 10)



Dependendo da viscosidade (líquido) do material a pulverizar e da consistência do material a revestir, poderá ser vantajoso variar a quantidade de ar. Materiais muito pouco viscosos como, por exemplo, tintas transparentes aquosas não necessitam de ser pulverizados com a quantidade máxima de ar. Nestes casos, é aconselhável reduzir a quantidade de ar e diminuir, desse modo, a vaporização. Esta recomendação aplica-se também à utilização do acessório de pulverização Detail e Corner&Reach (acessórios).

Rodar o regulador da quantidade de ar (fig. 10, 1) até que o nível desejado se encontre por cima da seta.

Materiais aquosos → Nível mín. até 6
 materiais líquidos espessos (p. ex. tinta para interiores) → Nível 6 a um máx.

16. Técnica de pulverização



O resultado do trabalho de pulverização depende, de forma decisiva, do grau de lisura e de limpeza da superfície a pulverizar. Preparar, por isso, com cuidado a superfície e resguardá-la da poeira.

- Não cobrir as superfícies a pulverizar.
- Cobrir as roscas ou elementos semelhantes no objecto a pulverizar.



Importante: Começar por uma margem da superfície de pulverização. Começar primeiro fazendo movimentos de pulverização e só depois pressionar o gatilho. Deverá evitar interrupções no meio da superfície a pulverizar.

- O movimento de pulverização deve partir do braço e não da articulação da mão. Assim, é assegurada a mesma distância entre a pistola pulverizadora e a área de trabalho durante toda o processo de pulverização. Seleccione uma distância de 5 a 15 cm, dependendo da largura do jacto de pulverização pretendido. No processamento de tintas para paredes interiores, o intervalo deverá ser de aprox. 20-30 cm (cerca de um comprimento de um agitador).

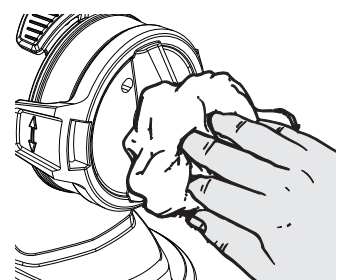
Fig. 11 A/ 11 B: CORRECTO distância uniforme em relação ao objecto

Fig. 11 C: ERRADO uma distância desigual produz uma pintura irregular

- Execute movimentos uniformes com a pistola pulverizadora, na transversal ou para cima e para baixo, dependendo da imagem de pulverização que seleccionou.
- Se conduzir a pistola com movimentos uniformes, obterá uma superfície com qualidade uniforme.



Importante: Durante a utilização limpar regularmente a agulheta e a capa de ar para evitar um entupimento da agulheta.





No caso de tintas de cobertura difícil ou sobre uma superfície muito absorvente, pulverize "em cruz" (fig. 12).

- Aplicar, pelo menos, duas demãos de tintas para paredes interiores de cores fortes (deixar secar a primeira demão antes de aplicar a segunda). Desta forma é possível obter um revestimento que cobre perfeitamente toda a superfície

17. Interrupção do trabalho

- Desligue o aparelho.
- Em caso de pausas prolongadas, arejar o recipiente rodando-o durante breves instantes e por fim, fechá-lo.
- Depois da interrupção do trabalho, limpar as aberturas da agulheta.
- Se tiver trabalhado com vernizes bi-componentes, deverá limpar, de imediato, o aparelho.

18. Desligar e limpar o aparelho

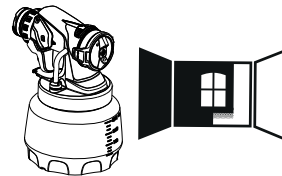
A limpeza adequada do aparelho de pintura é condição necessária para o seu correcto funcionamento. Em caso de falta de limpeza ou de limpeza inadequada, os direitos de garantia são anulados.



ATENÇÃO: Nunca coloque a parte de trás da pistola debaixo de água ou emerja em líquido. Limpe a caixa apenas com um pano húmido.

- 1) Retire a ficha da tomada. Purgue o depósito, se fizer pausas mais prolongadas, e sempre que termine o trabalho. Para o efeito rode ligeiramente e feche o depósito, ou accione o estribo extractor e escoe a tinta para a embalagem original.
- 2) Abra a pistola. Pressione o gancho levemente para baixo (Fig. 3 B "clique"). Rodar e separar a parte frontal e a parte posterior da pistola.
- 3) Desenrosque o depósito. Esvazie o resíduo de material de revestimento para dentro da embalagem do material.
- 4) Limpe cuidadosamente o depósito e o tubo de alimentação com um pincel. Limpe o orifício de purga. (Fig. 13, 1)
- 5) Deite solvente ou água no depósito. Enrosque o depósito.
Para a limpeza não utilize materiais inflamáveis.
- 6) Torne a montar a pistola. (Fig. 3)
- 7) Enfie a ficha na tomada, ligue o aparelho e pulverize o solvente ou a água para dentro de um depósito ou para um pano.
- 8) Repita a operação anterior até que saia solvente transparente ou água do injector.
- 9) Desligue o aparelho e retire a ficha da tomada.
- 10) Abra a pistola. Pressione o gancho levemente para baixo (Fig. 3 B "clique"). Rodar e separar a parte frontal e a parte posterior da pistola.

19. Limpeza do acessório de pulverização Wall Extra I-Spray



1. Desenroskar e esvaziar o depósito. Retire o tubo ascendente e o vedante do depósito.

ATENÇÃO! Nunca limpe os vedantes, a membrana e os furos do injetor ou do ar da pistola pulverizadora com objectos metálicos afiados. O tubo de ventilação e a membrana são apenas parcialmente resistentes a solvente. Não os mergulhar em solvente, mas limpá-los apenas.



2. **O aparelho só pode funcionar se a membrana (Fig. 14, 3) estiver em perfeito estado.** Caso entrou tinta na conduta de ventilação, controle e limpe a membrana (v. capítulo Manutenção).

3. Para uma desmontagem mais fácil, colocar o defletor de ar (fig. 15, 1) em posição vertical e remover.

4. Desenrosque a porca de capa (fig. 15, 2). Limpe a válvula do ar (1) e a agulheta (3) com um pincel e com água.



Atenção! Nunca remova do bico o vedante de bicos vermelho. Em caso de uma vedação da agulheta em falta ou danificada poderá entrar líquido para dentro do aparelho e existe, por conseguinte, um maior risco de choque elétrico.

5. Limpe o exterior da pistola pulverizadora e do depósito com um pano embebido em solvente ou água.

6. Montar novamente as peças (ver "montagem").

Montagem



Atenção! Nunca operar o aparelho com uma vedação da agulheta danificada ou em falta. Em caso de uma vedação da agulheta em falta ou danificada poderá entrar líquido para dentro do aparelho e existe, por conseguinte, um maior risco de choque elétrico.

1. Verificar a vedação (Fig. 16, 4) situada no interior da agulheta.

2. Aparafusar a porca de capa (fig. 17, 2) do corpo da pistola e apertar bem.



Aperte completamente a porca de capa (fig. 17, 2) para que não possa entrar tinta no aparelho.

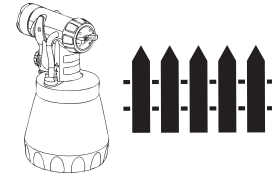
3. Encaixar o defletor de ar (fig. 18, 1) na porca de capa. **Verifique se o defletor de ar está completamente encaixado nos dois lados. (fig. 18, 2)**

4. Enfie por baixo o vedante do depósito no tubo de alimentação e empurre-o para além da extremidade, rodando ligeiramente.

5. Coloque o tubo de alimentação com o vedante do depósito no corpo da pistola.

Para facilitar a montagem da pistola, após a limpeza aplique uma camada generosa de massa antifricção (fornecida) sobre o anel vedante (O-Ring) na parte da frente da pistola (fig. 23, 3).

20. Limpeza do acessório de pulverização Standard



1. Desenrosque e esvazie o recipiente. Retire o tubo ascendente e o vedante do depósito.
ATENÇÃO! Nunca limpe os vedantes, a membrana e os furos do injector ou do ar da pistola pulverizadora com objectos metálicos afiados. O tubo de ventilação e a membrana são apenas parcialmente resistentes a solvente. Não os mergulhar em solvente, mas limpá-los apenas.
2. **O aparelho só pode funcionar se a membrana (Fig. 14, 3) estiver em perfeito estado.** Caso entrou tinta na conduta de ventilação, controle e limpe a membrana (v. capítulo Manutenção).
3. Desenrosque a porca de capa, retire a válvula do ar e o injector. Limpe a válvula do ar e o vedante do injector com um pincel e com solvente ou água (Fig. 19).
4. Limpe o exterior da pistola pulverizadora e do depósito com um pano embebido em solvente ou água.
5. Torne a montar as peças. Monte o injector, tendo o cuidado de o alinhar correctamente (ver montagem).

Montagem



Atenção! Nunca operar o aparelho com uma vedação da agulheta danificada ou em falta. Em caso de uma vedação da agulheta em falta ou danificada poderá entrar líquido para dentro do aparelho e existe, por conseguinte, um maior risco de choque elétrico.

1. Deslizar a vedação do injector (Fig. 20, 1) através da agulha (3), a porca (ranhura) tem de ficar voltada para si.
2. Colocar o injector (Fig. 20, 2) no corpo da pistola e rodar até encontrar a posição correcta.
3. Colocar a válvula do ar no injector e apertar firmemente com a porca de capa.
4. Enfiar, por baixo, o vedante do depósito no tubo ascendente e empurrá-lo para além da extremidade, rodando-o ligeiramente.
5. Colocar o tubo ascendente com o vedante do depósito no corpo da pistola.

Para facilitar a montagem da pistola, após a limpeza aplique uma camada generosa de massa antifricção (fornecida) sobre o anel vedante (O-Ring) na parte da frente da pistola (fig. 24, 5).

21. Manutenção

Filtro do ar



Atenção! Nunca opere o aparelho sem o filtro do ar, pois pode aspirar sujidades que influenciem o funcionamento do aparelho. Verificar o filtro de ar após cada utilização quanto a sujidade. Antes da substituição, retirar a ficha da tomada.

1. Abrir a cobertura do filtro de ar com a ajuda da vara para mistura. (fig. 21)
2. Retirar o filtro e, dependendo da sujidade, substituir o filtro de ar.
3. Deslizar o novo filtro de ar primeiro para a parte inferior do compartimento. (fig. 22)
4. Por último, pressioná-lo completamente dentro do compartimento.
Para pressionar o filtro de ar completamente dentro do compartimento recomenda-se a utilização de uma vara para mistura.

Tubo de ventilação/Válvula

- Puxe e separe o tubo de ventilação (Fig. 14, 1) do corpo da pistola. Desenrosque a tampa da válvula (2). Retire a membrana (3). Limpe bem todas as peças ou em caso de danificação, substituí-las.
- Coloque a membrana (Fig. 14, 3) com a haste para cima sobre a base da válvula. Confira com a marca no corpo da pistola.
- Coloque a tampa da válvula (Fig. 14, 2) com cuidado e enrosque.
- Coloque o tubo de ventilação (Fig. 14, 1) na tampa da válvula e no bocal do corpo da pistola.

22. Lista de peças sobresselentes

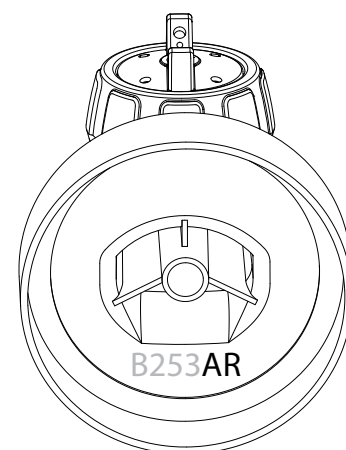
Lista de peças sobresselentes: Acessório de pulverização Wall Extra I-Spray (fig. 23)

Pos.	Designação	Enc. n.º
	Acessório de pulverização Wall Extra I-Spray com depósito de 1300 ml	2361 746
1	Válvula do ar	2382 753
2	Porca de capa com injector	2382 751
3	Anel vedante acessório de pulverização	2362 875
4	Tubo de ventilação, tampa da válvula, membrana	2382 754
5	Tubo ascendente	2389 021
6	Vedante do depósito	2389 023
7	Depósito (de 1300 ml) com tampa	2305 155

**Lista de peças sobresselentes:
Acessório de pulverização Standard (fig. 24)**

Pos.	Designação	Enc. n.º
	Acessório de pulverização Standard com depósito de 800 ml	2361 730
1	Porca de capa	2362 873
2	Válvula do ar	2362 877
3	Injector	2362 878
4	Vedante do injector	0417 706
5	Anel vedante acessório de pulverização	2362 875
6	Tubo de ventilação, tampa da válvula, membrana	2304 027
7	Tubo ascendente (sem marcação ou com R)* Tubo ascendente (marcação AR ou AU)*	2362 876 2367 410
8	Vedante do depósito (sem marcação ou com R)* Vedante do depósito (marcação AR ou AU)*	2323 039 2370 527
9	Depósito (de 800 ml) com tampa	0413 909

* Antes da encomenda, verifique se se encontra uma marcação em baixo no lado interior do seu acessório de pulverização. Para tal, desenrosque o recipiente e retire a respetiva vedação.



Lista de peças sobresselentes: W 590 Flexio (Fig. 25)

Pos.	Designação	Enc. n.º
1	Tampa do filtro de ar (direita e esquerda)	2335 172
2	Conjunto de filtros do ar (2 unidades)	2367 285
3	Vara para mistura	2304 419
4	Funil de enchimento (3 unidades)	2304 028
	Massa antifricção (sem figura)	2315 539

23. Acessórios

Disponível com mais extensões de pulverização e acessórios o **CLICK&PAINT SYSTEM** tem para cada trabalho a ferramenta certa.

Para mais informações sobre a paleta de produtos **WAGNER** relacionados com trabalhos de restauro, consulte o sítio www.wagner-group.com

24. Resolução de problemas

Problemas	Causa	Resolução
Não há material de revestimento no injector	<ul style="list-style-type: none"> • O injector está entupido • O tubo de alimentação está entupido • Nível de material muito baixo • O tubo de alimentação está solto • Não há pressão no depósito • Orifício de purga entupido (Fig. 13, 1) 	<ul style="list-style-type: none"> → Limpe → Limpe → Aumente o nível do material → Encaixe → Aperte o depósito → Limpe
O material de revestimento pinga do injector	<ul style="list-style-type: none"> • O injector está solto • Feche o injector • A vedação da agulheta falta ou está desgastada • O material de revestimento acumula-se na válvula do ar, no injector ou na agulha 	<ul style="list-style-type: none"> → Aperte → Substitua → Substitua → Limpe
A atomização é demasiado grossa	<ul style="list-style-type: none"> • Material de revestimento demasiado líquido • A quantidade de material é excessiva • O injector está sujo • Defletor de ar mal montado • O filtro do ar está muito sujo • A pressão no depósito é insuficiente • Insuficiente quantidade de ar 	<ul style="list-style-type: none"> → Dilua → Reduzir a quantidade de material → Limpe → Encaixar corretamente o defletor de ar (fig. 18, 2) → Substitua → Aperte o depósito → Aumentar a quantidade de ar
O jacto de pulverização pulsa	<ul style="list-style-type: none"> • O material de revestimento do depósito está a acabar • O filtro do ar está muito sujo • A vedação da agulheta falta ou está desgastada 	<ul style="list-style-type: none"> → Recarregue → Substitua → Substitua
Material de revestimento com escorridos	<ul style="list-style-type: none"> • O material de revestimento foi aplicado em excesso 	<ul style="list-style-type: none"> → Reduzir a quantidade de material

Problemas	Causa	Resolução
Névoa excessiva de material de revestimento (pulverização excessiva)	<ul style="list-style-type: none"> • O objecto de pulverização está demasiado distante • Foi aplicado material de revestimento em excesso • Demasiada quantidade de ar 	<ul style="list-style-type: none"> → Diminua a distância de pulverização → Reduzir a quantidade de material → Diminuir a quantidade de ar
Tinta no tubo de ventilação	<ul style="list-style-type: none"> • A membrana está suja • A membrana está defeituosa 	<ul style="list-style-type: none"> → Limpe a membrana → Substitua a membrana
Má capacidade de cobertura da parede	<ul style="list-style-type: none"> • Material a pulverizar demasiado frio • Superfície muito absorvente ou tinta com uma má capacidade de cobertura • Intervalo demasiado grande 	<ul style="list-style-type: none"> → O material a pulverizar deve alcançar primeiro a temperatura ambiente → Pulverizar em cruz (fig. 12) → Mais próximo do objecto

25. Dados técnicos

Dados técnicos	
Viscosidade máx. (Tintas para paredes interiores/ Acessório de pulverização Wall Extra I-Spray)	4000 mPas
Tensão	230 V~, 50 Hz
Consumo de energia	630 W
Potência de atomização	25 W (min), 200 W (max)
Quantidade máx, fornecida: (Tintas para paredes interiores/ Acessório de pulverização Wall Extra I-Spray)	500 ml/min
Classe de protecção	I
Nível de intensidade sonora:*	74 dB (A); Margem de confiança K = 4 dB (A)
Potência de pressão akústica:*	87 dB (A); Margem de confiança K = 4 dB (A)
Nível de vibração*	< 2,5 m/s ² ; Margem de confiança K = 1,5 m/s ²
Peso	1,9 kg

* Medido de acordo com a norma EN 60745-1

Informação sobre nível de oscilação

O nível de oscilação indicado é medido de acordo com um procedimento de verificação comprovado e pode ser utilizado para comparação de ferramentas elétricas.

O nível de oscilação serve também para uma estimativa da carga de oscilação.

Atenção! O valor de emissão de oscilações pode divergir do valor indicado durante a utilização efetiva da ferramenta elétrica, dependendo do modo e da forma como a ferramenta elétrica é utilizada. É necessário determinar medidas de segurança para a proteção dos operadores, baseando-se numa avaliação realizada das condições efetivas de utilização (aqui deverão considerar-se todas as componentes dos ciclos de trabalho, por exemplo tempos, durante os quais a ferramenta elétrica está desligada, bem como aqueles nos quais esteja ligada mas a funcionar sem carga).

26. Protecção do ambiente



O aparelho, bem como os respetivos acessórios e embalagem deverão ser reencaminhados para reciclagem. Não elimine o aparelho através do lixo doméstico.

■ Proteja o ambiente e deposite o seu aparelho num ponto de recolha selectiva local ou informe-se no comércio especializado.

Resíduos de tinta e solventes não poderão ser eliminados através da canalização, do sistema de esgotos ou com os resíduos domésticos. Estes devem ser eliminados separadamente como resíduos especiais. Observar os conselhos constantes nas embalagens do produto.

27. Indicação importante sobre a responsabilidade pelo produto!

De acordo com a entrada em vigor de um regulamento CE, o fabricante só se responsabiliza pelo seu produto de forma ilimitada no caso de todas as peças serem genuínas ou fornecidas por ele, e se os aparelhos forem corretamente montados e operados. A utilização de acessórios e de peças sobressalentes de outros fabricantes pode anular, total ou parcialmente, a responsabilidade quando a utilização de acessórios ou de peças sobressalentes de outros fabricantes conduzir a uma falha do produto.

3+1 anos de garantia

A garantia é válida por 3 anos, a partir do dia da venda (talão da caixa). A garantia é prolongada por mais 12 meses se o aparelho for registado dentro de 4 semanas após a compra na Internet em www.wagner-group.com/3plus1. Um registo só é possível se o comprador concordar com o armazenamento dos seus dados a serem aí inseridos. A garantia inclui e está limitada à correção gratuita de falhas que sejam comprovadamente atribuíveis ao uso de material que não esteja em perfeitas condições durante o fabrico ou a erros de montagem, ou inclui e está limitada à reposição gratuita de peças defeituosas. A utilização ou colocação em funcionamento, assim como montagens ou reparações efectuadas por conta própria que não respeitem o nosso manual de instruções, anulam a garantia. Peças sujeitas a desgaste estão igualmente excluídas da garantia. A garantia exclui a utilização industrial. Reservamo-nos expressamente o direito de prestação da garantia. A abertura do aparelho por outras pessoas que não o pessoal de assistência técnica da **WAGNER** anula a garantia. Danos resultantes de transporte, trabalhos de manutenção e danos ou avarias resultantes de trabalhos de manutenção defeituosos não estão cobertos pela garantia. Para recorrer à garantia, é necessário comprovar a aquisição do aparelho por meio do recibo de compra original. Desde que permitido por lei, excluimos qualquer responsabilidade por quaisquer danos pessoais, materiais ou danos consequentes, sobretudo se o aparelho tiver sido utilizado para outro fim que não o indicado no manual de instruções, se tiver sido posto em funcionamento sem respeitar as indicações do manual de instruções ou se uma pessoa sem a respectiva qualificação técnica tiver procedido à manutenção ou reparação do aparelho. Reservamo-nos o direito de realização na fábrica de reparações ou trabalhos de manutenção que vão além dos indicados neste manual de instruções. Solicitamos que, em caso de garantia ou reparação, contacte a loja onde comprou o aparelho.

Declaração de Conformidade UE

Pela presente garantimos, sob a nossa exclusiva responsabilidade, que este produto cumpre com as correspondentes disposições:

2006/42/CE, 2014/30/UE, 2011/65/UE, 2012/19/UE

Normas harmonizadas aplicadas:

EN 60745-1, EN 50580, EN 62233, EN 55014-1, EN 55014-2, EN 61000-3-2:, EN 61000-3-3

A Declaração de Conformidade EU é fornecida juntamente com o produto.

Se necessário, pode ser pedido novo exemplar desta declaração com o número de encomenda **2362406**.

D	J. WAGNER GMBH Otto-Lilienthal-Str. 18 88677 Markdorf T +49 0180 - 55 92 46 37 F +49 075 44 -5 05 11 69	SK	E-CORECO SK S.R.O. Kráľovská ulica 8/7133 927 01 Šaľa T +42 1948882850 F +42 1313700077	CZ	E-CORECO S.R.O. Na Roudné 102 301 00 Plzeň T +42 734 792 823 F +42 227 077 364
F	WAGNER FRANCE S.A.R.L. 12 Avenue des Tropiques Z.A. de Courtaboeuf 91978 Les Ulis Cedex T +33 0825 011 111 F +33 (0) 1 69 81 72 57	GB	WAGNER SPRAYTECH (UK) LTD Opus Park Moorfield Road Guildford Surrey GU1 1SZ T +44 (0) 1483 - 454666 F + 44 (0) 1483 - 454548	H	HONDIMPEX KFT. Kossuth L. u. 48-50 8060 Mór T +36 (-22) - 407 321 F +36 (- 22) - 407 852
DK	ORKLA HOUSE CARE DANMARK A/S Stationsvej 13 3550 Slangerup Danmark T +45 47 33 74 00 F +45 47 33 74 01	NOR	ORKLA HOUSE CARE NORGE AS Nedre Skøyen vei 26, PO Box 423, Skøyen 0213 Oslo T +47 22 54 40 19	PL	PUT WAGNER SERVICE ul. E. Imieli 27 41-605 Swietochlowice T +48/32/346 37 00 F +48/32/346 37 13
S	ORKLA HOUSE CARE AB Box 133 564 23 Bankeryd Sweden T +46(0)36 37 63 00	ROM	ROMIB S.R.L. str. Poligonului nr. 5 - 7 100070 Ploiesti ,judet Prahova T +40-344801240 F +40-344801239	CH	J. WAGNER AG Industriestraße 22 9450 Altstätten T +41 71 - 7 57 22 11 F +41 71 - 7 57 23 23
E P	MAKIMPORT HERRAMIENTAS, S.L. C/ Méjico nº 6 Pol. El Descubrimiento 28806 Alcalá de Henares (Madrid) T 902 199 021 / 91 879 72 00 F 91 883 19 59	AUS	WAGNER SPRAYTECH AUSTRALIA PTY. LTD., 14-16 Kevlar Close Braeside, VIC 3195 T +61 3 95 87 - 20 00 F +61 3 95 80 - 91 20	I	FHC SRL Via Stazione 94, 26013 Crema (CR) T 0373 204839 F 0373 204845