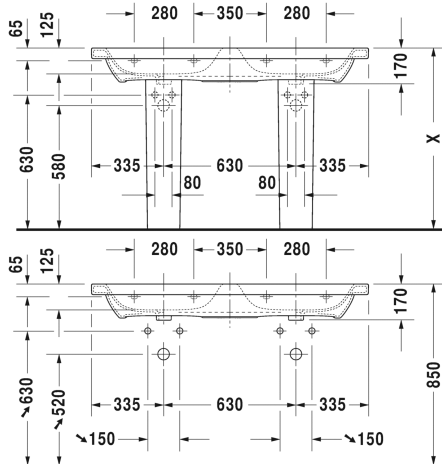
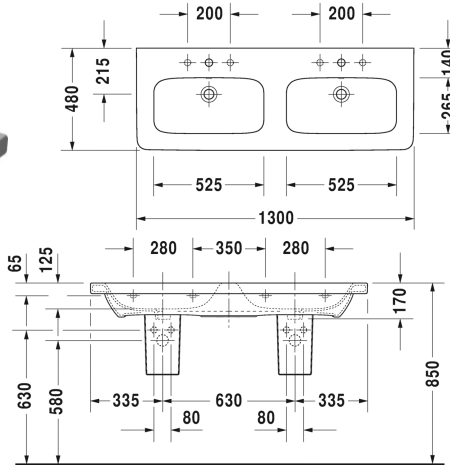


Doppelwaschtisch, Möbel-Doppelwaschtisch # 2338130000 / 2338130030

| < 1300 mm > |



Doppelwaschtisch, Möbel-Doppelwaschtisch	Größe	Gewicht	Bestellnummer
mit Überlauf, mit Hahnlochbank, 1300 mm			
Farben			
00 Weiss			
Variante			
●	1300 x 480 mm	33,000 kg	2338130000
●●●	1300 x 480 mm	33,000 kg	2338130030
Sanitärkeramiken mit der speziellen WonderGliss Oberflächen Ausführung bleiben sauber und gut aussehend für eine lange Zeit. Wenn Sie WonderGliss bestellen fügen Sie bitte eine "1" als elfte Ziffer zur Bestellnummer hinzu.			
Zubehör			
Standsäule für # 231955, 231960, 231965, 232012, 232010, 232080, 232065, 232610, 232680, 232510, 232580, 233813		12,100 kg	085829
Halbsäule für # 231955, 231960, 231965, 232012, 232010, 232080, 232065, 232610, 232680, 232510, 232580, 233813		7,100 kg	085830
Waschtisch-Röhrensiphon mit verlängertem Ablaufrohr 300 mm	1 1/4" mm	0,600 kg	005026

**Doppelwaschtisch, Möbel-Doppelwaschtisch # 2338130000 /
2338130030**

|< 1300 mm >|

Passende Produkte

Halbsäule für # 231955, 231960, 231965, 232012, 232010, 232080, 232065, 232610, 232680, 232510, 232580, 233813,	085830
Standssäule für # 231955, 231960, 231965, 232012, 232010, 232080, 232065, 232610, 232680, 232510, 232580, 233813,	085829
Waschtischunterbau wandhängend 1 Auszug, Auszug inkl. Siphonausschnitt und Schürze, für DuraStyle # 233813, 1230 x 1230 x 448 mm	DS6398
Waschtischunterbau wandhängend 2 Schubkästen, oberer Schubkasten inkl. Siphonausschnitt und Schürze, für DuraStyle # 233813, 1230 x 448 mm	DS6498

Ausschreibungstext

DURAVIT DuraStyle Doppelwaschtisch Design by Matteo Thun, mit Überlauf aus Sanitärkeramik. Rechteckige Beckenform mit vorn abgerundeten Ecken und einer markanten, schmalen Keramikante. Zwei Becken, Größe (BxT) 525x265mm, für Einloch- optional Dreilocharmaturen. Hahnlochbank (T)=140mm. Montageoptionen: Halbsäulen, Standssäulen oder Unterschrank. Abmessungen (BxTxH) 1300x480x170mm. Weiß. Waschtisch für Einlocharmatur Best.Nr. 2338130000. Waschtisch für Dreilocharmatur Best.Nr. 2338130030

Alle Zeichnungen enthalten alle notwendigen Maße (mm), die den üblichen Toleranzen unterliegen. Exakte Maße können nur am Produkt abgenommen werden.