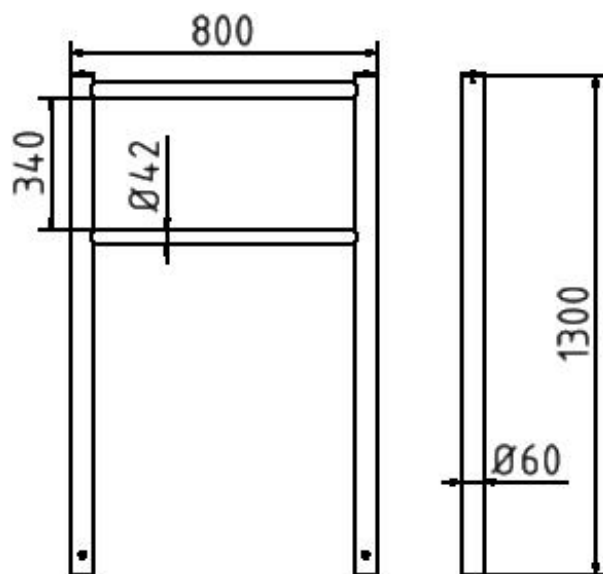


## Artikelnummer/Itemnumber: 422\_60B

Fahrradanlehnbügel mit Flach- oder Kugelkopf, mit Flachkopf, zum Einbetonieren, feuerverzinkt und beschichtet DB 703

Bicycle lean-on hoop with flat or ball head, with flat head, for casting in concrete, hot-dip galvanized and coated DB 703



### Artikelbeschreibung:

Fahrradanlehnbügel Stahlrohr  $\varnothing$  60 x 2,5 mm mit Querrohren  $\varnothing$  42 x 2,5 mm Gesamtbreite 800 mm Gesamthöhe 1300 mm, mit Flachkopf, zum Einbetonieren, feuerverzinkt und beschichtet DB 703

### Verwendungszweck:

Für den Einsatz im städtischen oder privaten Freiraumbereich.

### Technische Daten:

Gewicht: 12,00 kg/St  
Material:  
S235 JR

Oberfläche:  
Feuerverzinkt und Pulverbeschichtet

### item description:

Bicycle lean-on hoop Steel tube  $\varnothing$  60 x 2,5 mm with cross tubes  $\varnothing$  42 x 2.5 mm total width 800 mm total height 1300 mm, with flat head, for casting in concrete, hot-dip galvanized and coated DB 703

### designated purpose:

For the application in cities or private outdoor areas.

### technical specifications:

weight: 12,00 kg/pc  
material:  
S235 JR

surface:  
hot dipped galvanized and powder coated