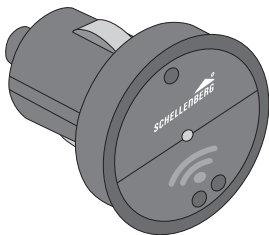


SMART DRIVE Controller

 60932



DE GB FR NL PL IT ES PT CZ SK HU HR SI RO
BG GR TR RU UA LT LV EE SE DK NO FI BA XS

deutsch	6	DE
english	11	GB
français	16	FR
nederlands	21	NL
polski	26	PL
italiano	31	IT
español	36	ES
português	41	PT
český	46	CZ
slovenčina	51	SK
magyar	56	HU
hrvatski	61	HR
slovenski jezik	66	SI
român	71	RO

български	76	BG
ελληνικά	81	GR
türkçe	86	TR
русский	91	RU
український	96	UA
lietuvos	101	LT
latvijas	106	LV
eesti	111	EE
svenska	116	SE
dansk	121	DK
norsk	126	NO
suomi	131	FI
bosanski	136	BA
српски	141	XS

INHALTSVERZEICHNIS

Sicherheit und Hinweise	7
Sicherheitshinweise	7
EU-Konformitätserklärung	8
Bestimmungsgemäße Verwendung	9
Anzeigen- und Tastenerklärung	9
Wichtige Bedienhinweise	10
Technische Daten	10
A Montage und Programmierung	146
B Separate Lichtsteuerung oder zweiter Antrieb	149
C Werksreset.....	153

Sehr geehrte Kundin, sehr geehrter Kunde,



bitte lesen Sie vor der Montage und Inbetriebnahme diese Anleitung vollständig durch. Beachten Sie alle Sicherheitshinweise, bevor Sie mit den Arbeiten beginnen. Bewahren Sie die Anleitung auf und weisen Sie jeden Benutzer auf eventuelle Gefahren hin, die im Zusammenhang mit diesem Produkt stehen. Übergeben Sie die Anleitung bei einem Besitzerwechsel auch dem Nachbesitzer. Bei Schäden, die durch unsachgemäßen Gebrauch oder durch fehlerhafte Montage entstehen, erlischt die Garantie und jeder Gewährleistungsanspruch.

SICHERHEITSHINWEISE




Es besteht Verletzungsgefahr durch Stromschlag. Vor Arbeiten an elektrischen Anlagen muss diese spannungsfrei geschaltet werden.

- Das Produkt nur in trockenen Innenräumen verwenden.
- Der funkbetriebene Garagentorantrieb muss während des Betriebs einsehbar sein, insbesondere wenn der Garagentorantrieb durch mehr als einen Funk-Handsender angesteuert wird.
- Halten Sie Personen aus dem Fahrbereich des Garagentores fern. Es besteht Verletzungsgefahr.
- Das Produkt ist kein Spielzeug, halten Sie Kinder davon fern.
- Es besteht Verletzungs- und Erstickenungsgefahr durch Kleinteile des Produktes und der Verpackung.

- Kinder oder Personen, die aufgrund mangelnder physischer, psychischer oder sensorischer Eigenschaften nicht in der Lage sind, das Produkt sicher und umsichtig zu bedienen, dürfen das Produkt nicht benutzen oder montieren. Kinder dürfen nicht mit dem Produkt spielen. Das Produkt kann von Kinder ab 8 Jahren und darüber sowie von Personen mit verringerten physischen, sensorischen und psychischen Fähigkeiten oder Mangel an Erfahrung und Wissen benutzt werden, wenn sie beaufsichtigt oder bezüglich des sicheren Gebrauchs unterwiesen wurden und die daraus resultierenden Gefahren verstehen. Reinigung und Benutzerwartung dürfen nicht von Kindern ohne Beaufsichtigung durchgeführt werden.

EU-KONFORMITÄTSERKLÄRUNG

Der Handsender (Art. Nr.  60932) erfüllt die geltenden Anforderungen der europäischen und nationalen Richtlinien. Die Konformität wurde nachgewiesen. Der vollständige Text der EU-Konformitätserklärung ist unter der folgenden Internetadresse verfügbar: <http://www.schellenberg.de> (Menüpunkt „Service“ im Download-Center).



Nicht im Hausmüll entsorgen! Das Produkt ist recyclingfähig und kann im Wertstoffhof oder an einer anderen Sammelstelle für elektrischen Hausmüll abgegeben werden.

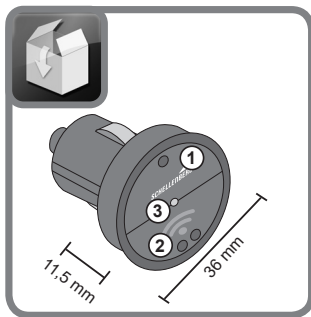


Funkanlagenrichtlinie RED 2014/53/EU
RoHS-Richtlinie 2011/65/EU

BESTIMMUNGSGEMÄSSE VERWENDUNG

- Nur für den Einsatz in Personenkraftwagen in der Halterung des Zigarettenanzünders geeignet.
- Das Produkt ist ausschließlich für die Steuerung von Torantrieben geeignet.
- Das Produkt darf nicht in die Hände von Kindern gelangen.
- Während der Programmierung des Funk-Autosenders das Fahrzeug nicht im Bewegungsbereich des Tores abstellen. Beim Programmieren des Funk-Autosenders kann sich der Torantrieb in Bewegung setzen.
- Das Produkt nicht öffnen (Garantieverlust).

ANZEIGEN- UND TASTERERKLÄRUNG



① Taste Kanal 1

(Taste mit einem Noppen)
Betätigt das auf Kanal 1
programmierte Tor.

② Taste Kanal 2

(Taste mit zwei Noppen)
Betätigt das auf Kanal 2
programmierte Tor.


③ LED

zur Rückmeldung während der
Nutzung

WICHTIGE BEDIENHINWEISE

- Programmieren Sie maximal einen Kanal pro Antrieb.

TECHNISCHE DATEN

Artikelnummer	60932
Spannung	12 V DC 
max. Stromstärke	12,6 mA
Sendefrequenz	868,4 MHz
Sendeleistung	max. 10 dBm / 10 mW
Reichweite*	bis 20 m

* Die Funkreichweite kann von baulichen Gegebenheiten beeinflusst werden. Platzieren Sie das Produkt bitte nicht in der Nähe von Störquellen wie große metallische Gegenstände, Elektrogeräte mit Metallgehäuse o.ä.

CONTENTS

GB

Safety and instructions	12
Safety instructions	12
EU Declaration of Conformity	13
Proper use.....	14
Display and key explanation.....	14
Important operating tips	15
Technical data	15
A Assembly and programming.....	146
B Separate lighting control or second motor	149
C Factory default reset.....	153

SAFETY AND INSTRUCTIONS

Dear customers,



please completely read this instruction manual before the installation and commissioning. Observe all safety instructions before you begin executing any work. Keep the instruction manual stored at hand and advise each user about possible dangers that are related to this product. In case of a change in ownership pass on the instruction manual to the new owner. In case of damages which are caused by misuse or improper installation any legal warranty claim will be void.

SAFETY INSTRUCTIONS




There is a risk of injury from electric shock. Before working on electrical equipment, it must be completely de-energized.

- The product may only be used in dry rooms.
- The radio-operated garage door drive must be visible during operation, especially if the garage door drive is controlled by more than one radio remote control.
- Keep people away from the garage door drive area. There is a risk of injury.
- The product is not a toy; keep away from children.
- There is a risk of injury and suffocation due to small parts of the product and the packaging.

- Children or persons, who are not capable to handle the product carefully and safely due to lack of physical, mental or sensory capabilities, must not use or install the product. Children are not allowed to play with the product. The product can be used by children from 8 years and above as well as by persons with reduced physical, sensory or mental capabilities, or lack of experience and knowledge if they are under supervision or have been instructed with respect to safe use and understand the resulting risks. Cleaning and user maintenance must not be performed by children without supervision.

EU DECLARATION OF CONFORMITY

The hand-held transmitter (Item no  60932) complies with the applicable requirements of European and national guidelines. Conformity has been demonstrated. The full EU Declaration of Conformity document can be found at: <http://www.schellenberg.de> (under 'Download-Center', in the 'Service' tab).



Do not dispose of together with household waste. The product is recyclable and can be deposited at a recycling center or a collection station for electrical household garbage.

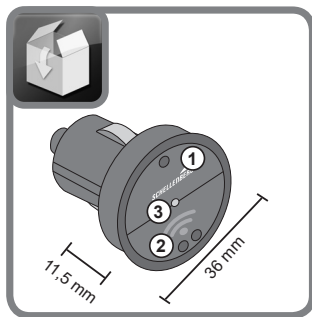


Radio Equipment Directive 2014/53/EU (RED)
RoHS Directive 2011/65/EU

PROPER USE

- Only suitable for use in passenger cars in the holder of the cigarette lighter.
- The product is suitable for controlling door drives only.
- Keep out of reach of children.
- While programming the radio car transmitter, do not park the vehicle within the range of movement of the gate. When programming the radio car sensor, the door drive may start moving.
- Do not open the product (Voiding the warranty.)

DISPLAY AND KEY EXPLANATION



- ① **Button Channel 1**
(Button with pimple)
Activates the gate programmed on channel 1.
- ② **Button Channel 2**
(Button with two pimples)
Activates the gate programmed on channel 2.
- ③ **LED**
for feedback during usage

IMPORTANT OPERATING TIPS

- Program a maximum of one channel per drive.

GB

TECHNICAL DATA

Item no.	60932
Voltage	12 V DC
max. current	12,6 mA
Transmission frequency	868,4 MHz
Signal strength	max. 10 dBm/10 mW
Range*	up to 20m

* Wireless signal range may be affected by structural conditions. Please do not position the product in proximity to sources of interference, such as large metal objects, electrical appliances with metal casings or the like.

TABLE DES MATIÈRES

Sécurité et consignes	17
Consignes De Sécurité.....	17
Déclaration CE et conformité	18
Utilisation conforme	19
Explication des affichages et des touches.....	19
Consignes d'utilisation importantes	20
Caractéristiques techniques.....	20
A Montage et programmation	146
B Commande d'éclairage séparée ou un deuxième moteur.....	149
C Réajustage des réglages départ usine	153

SÉCURITÉ ET CONSIGNES

Chère cliente, cher client,



Veillez lire cette notice complètement avant le montage et la mise en service. Respectez toutes les consignes de sécurité avant de commencer les travaux. Conservez la notice et indiquez à chaque utilisateur les éventuels dangers en liaison avec ce produit. En cas de changement de propriétaire, transmettez cette notice également au propriétaire suivant. Pour les dommages, résultant d'une utilisation non conforme ou d'un montage incorrect, il y a automatiquement perte de tout droit de garantie.

FR

CONSIGNES DE SÉCURITÉ



Danger de mort à cause d'une décharge électrique! Avant de travailler sur les installations électriques, ces dernières doivent être mises hors tension.

- Utiliser le produit uniquement dans des locaux intérieurs secs.
- L'entraînement de porte de garage à commande radio doit être visible durant le fonctionnement, en particulier si l'entraînement de porte de garage est commandé par plus d'un émetteur radio portatif.
- Tenir les personnes éloignées du rayon d'action de la porte de garage. Un risque de blessure existe.
- Le produit n'est pas un jouet, il doit être maintenu hors de portée des enfants.

- Il y a un risque de blessure et d'étouffement dû à des petites pièces du produit et de l'emballage.
- Les enfants ou personnes qui ne sont pas en mesure d'utiliser de manière sûre et prudente le produit en raison du manque de capacités physiques, psychiques ou sensorielles, ne doivent pas utiliser ou installer le produit. Les enfants ne doivent pas jouer avec le produit. Le produit peut être utilisé par des enfants âgés de plus de 8 ans ainsi que par des personnes disposant de capacités physiques, sensorielles ou psychiques réduites ou d'un manque d'expérience et de connaissances s'ils sont surveillés ou si l'utilisation sûre leur a été expliquée et qu'ils comprennent les dangers en résultant. Le nettoyage et la maintenance utilisateur ne doivent pas être effectués par des enfants sans surveillance.

DÉCLARATION CE ET CONFORMITÉ

L'émetteur portatif (N° de réf.  60932) est conforme aux exigences applicables des directives nationales et européennes. La conformité a été prouvée. Le texte complet de la déclaration de conformité UE est disponible à l'adresse suivante: <http://www.schellenberg.de> (élément de menu « Service » dans la plateforme de téléchargement).



Ne pas éliminer avec les déchets ménagers! Le produit est recyclable et peut être amené dans une déchèterie avec tri sélectif ou dans un point de collecte pour déchets électriques ménagers.



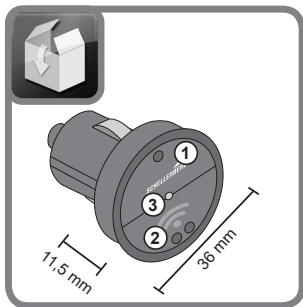
Directive des équipements radio RED 2014/53/UE
Directive RoHS 2011/65/UE

UTILISATION CONFORME

- Pour une utilisation exclusive dans des voitures particulières, dans le support de l'allume-cigarettes.
- Le produit sert exclusivement à piloter des motorisations de portes.
- Le produit doit être hors de la portée des enfants.
- Lors de la programmation, de l'émetteur radio pour l'automobile, ne garez pas votre voiture dans la zone de pivotelement de la porte de garage.
- La porte risque en effet de bouger lorsque vous programmez l'émetteur radio pour l'automobile.
- N'ouvrez pas le produit (perte du droit de garantie).

FR

EXPLICATION DES AFFICHAGES ET DES TOUCHES



- ① **La touche Canal 1**
(touche avec une rotubérance)
actionne la porte qui a été programmée sur le canal 1.
- ② **La touche Canal 2**
(touche avec deux protubérances)
actionne la porte qui a été programmée sur le canal 2.
- ③ **LED**
pour message retour pendant l'utilisation

CONSIGNES D'UTILISATION IMPORTANTES

- Programmez un canal par entraînement au maximum.

CARACTÉRISTIQUES TECHNIQUES

Numéro de référence	60932
Tension	12 V DC
Intensité de courant max.	12,6 mA
Fréquence de transmission	868,4 MHz
Puissance d'émission	max. 10 dBm / 10 mW
Portée*	jusqu'à 20 mètres

* La portée sans fil peut être perturbée par des caractéristiques de construction. Ne placez pas le produit à proximité de sources de perturbations comme de grands objets métalliques ou des appareils électriques avec boîtier en métal.

INHOUDSOPGAVE

Veiligheid en aanwijzingen	22
Veiligheidsaanwijzingen	22
CE-verklaring en conformiteit.....	23
Gebruik volgens de voorschriften	24
Verklaring van displays en toetsen	24
Belangrijke bedieningsinstructies	25
Technische gegevens	25
A Montage en programmering.....	146
B Afzonderlijke lichtsturing of tweede aandrijving	149
C Fabrieksreset	153

NL

VEILIGHEID EN AANWIJZINGEN

Geachte klant,



lees a.u.b. vóór de montage en inbedrijfstelling deze gebruiksaanwijzing volledig door. Neem alle veiligheidsaanwijzingen in acht, voordat u met de werkzaamheden begint. Bewaar de gebruiksaanwijzing en wijs iedere gebruiker op eventuele risico's die bij dit product bestaan. Overhandig deze gebruiksaanwijzing ook aan de nieuwe eigenaar bij overgang van eigenaar. Bij schade die ontstaat door onvakkundig gebruik of door foutieve montage, vervalt de garantie en iedere aanspraak op fabrieksgarantie.

VEILIGHEIDSAANWIJZINGEN




Er bestaat gevaar voor letsel door een stroomstoot. Vóór werkzaamheden aan elektrische installaties moeten deze vrij van spanning worden geschakeld.

- Het product uitsluitend in droge ruimten gebruiken
- De draadloze gestuurde garagedeuraandrijving moet tijdens het gebruik zichtbaar blijven, vooral wanneer de garagedeuraandrijving door meer dan één handzender wordt aangestuurd.
- Houd personen weg uit het bereik van de garagedeur. Er bestaat verwondingsgevaar.
- Dit product is geen speelgoed. Houd kinderen ervan weg.

- Er bestaat een verwondings- en verstikkingsgevaar door de kleine onderdelen van het product en de verpakking.
- Kinderen of personen die op grond van beperkte fysieke, psychische of sensorische eigenschappen niet in staat zijn het product veilig en zorgvuldig te bedienen, mogen het product niet gebruiken of monteren. Kinderen mogen niet met het product spelen. Het product kan door kinderen vanaf 8 jaar en ouder, en door personen met beperkte psychische, sensorische of fysieke vaardigheden of een gebrek aan ervaring en kennis worden gebruikt, als ze onder toezicht staan of in het veilige gebruik zijn geïnstrueerd en de daaruit resulterende gevaren begrijpen. Reiniging en het door de gebruiker uit te voeren onderhoud mogen niet worden uitgevoerd door kinderen die niet onder toezicht staan.

CE-VERKLARING EN CONFORMITEIT

De handzender (artikelnr.  60932) voldoet aan de geldende eisen van de Europese en nationale richtlijnen. De conformiteit werd aangetoond. De volledige tekst van de EU-conformiteitsverklaring is beschikbaar op het volgende internetadres: <http://www.schellenberg.de> (menu: 'Service' in het downloadcenter).



Niet als huisvuil weggoien! Het product kan worden gerecycled en kan worden afgegeven bij het milieupark of een andere inzamelplaats voor elektrisch huisafval.

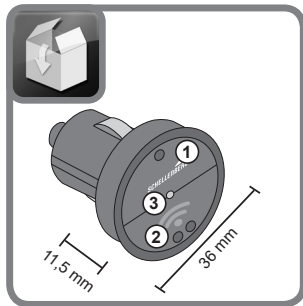


Richtlijn betreffende radioapparatuur 2014/53/EU
RoHS-richtlijn 2011/65/EU

GEBRUIK VOLGENS DE VOORSCHRIFTEN

- Alleen geschikt voor gebruik in personenauto's in de houder van de sigarettenaansteker.
- Het product is uitsluitend geschikt voor de besturing van de deuraandrijving.
- Het product mag niet in handen van kinderen komen.
- Het voertuig niet tijdens het programmeren van de draadloze automatische zender in het bewegingsgebied van de deur op-stellen.
- Bij het programmeren van de draadloze automatische zender kan deuraandrijving in beweging komen.
- Het product niet openen (verlies van garantie).

VERKLARING VAN DISPLAYS EN TOETSEN



**① De toets van kanaal 1
(toets met een nop)**

Bedient de op kanaal 1 geprogrammeerde deur.

**② Der toets van kanaal 2
(toets met twee noppen)**

Bedient de op kanaal 2 geprogrammeerde deur.

③ LED


voor reacties tijdens het gebruik

BELANGRIJKE BEDIENINGSINSTRUCTIES

- Programmeer maximaal één kanaal per aandrijving.

TECHNISCHE GEGEVENS

NL

Artikelnummer	60932
Spanning	12 V DC 
max. stroomsterkte	12,6 mA
Zendfrequentie	868,4 MHz
Zendvermogen	max. 10 dBm / 10 mW
Reikwijdte*	tot 20 meter

* Het ontvangstbereik kan worden beïnvloed door bouwkundige omstandigheden. Plaats het product niet in de buurt van storingsbronnen zoals grote metalen voorwerpen, elektrische apparaten met metalen behuizingen en dergelijke.

SPIS TREŚCI

Bezpieczeństwo i wskazówki	27
Zasady bezpieczeństwa	27
Deklaracja zgodności UE	28
Zastosowanie zgodne z przeznaczeniem	29
Objaśnienie wskaźników i klawiszy	29
Ważne wskazówki dotyczące obsługi.....	30
Dane techniczne	30
A Montaż i programowanie	146
B Osobny sterownik światła lub drugi silnik	149
C Reset fabryczny	153

BEZPIECZEŃSTWO I WSKAZÓWKI

Szanowna Klientko, Szanowny Kliencie,



przed zamontowaniem i uruchomieniem przeczytaj całą instrukcję. Przestrzegaj wszystkich zasad bezpieczeństwa przed przystąpieniem do pracy. Zachowaj tę instrukcję oraz informuj każdego użytkownika o ewentualnych zagrożeniach związanych z używaniem produktu. W razie zmiany właściciela przekaż instrukcję nowemu właścicielowi. Uszkodzenia spowodowane nieprawidłowym używaniem lub wadliwym montażem powodują wygaśnięcie gwarancji.

PL

ZASADY BEZPIECZEŃSTWA




Niebezpieczeństwo obrażeń wskutek porażenia elektrycznego. Przed przystąpieniem do prac na instalacji elektrycznej odłącz ją od napięcia.

- Używaj produktu tylko w pomieszczeniach suchych
- Napęd do sterowanej radiowo bramy garażowej musi być widoczny podczas pracy, zwłaszcza jeśli napęd do bram garażowych jest sterowany przez więcej niż jeden ręczny nadajnik radiowy.
- Zakaz przebywania osób w obszarze przemieszczania się bramy garażowej. Niebezpieczeństwo obrażeń.
- Produkt nie jest zabawką, należy trzymać dzieci z dala od niego.
- Istnieje ryzyko urazów i uduszenia się małymi częściami produktu i opakowania.

- Dzieciom lub osobom, które ze względu na ograniczoną sprawność fizyczną, psychiczną lub zmysłową nie są w stanie bezpiecznie i ostrożnie obsługiwać produktu, nie wolno używać ani montować produktu. Dzieci nie mogą bawić się produktem. Produkt może być używany przez dzieci od 8 roku życia oraz osoby o ograniczonych możliwościach fizycznych, zmysłowych lub umysłowych lub nie posiadające doświadczenia i wiedzy tylko pod nadzorem lub po poinstruowaniu w zakresie bezpiecznego użytkowania i zrozumieniu wiążących się z tym zagrożeń. Czyszczenie i konserwacja nie mogą być wykonywane przez dzieci bez nadzoru.

DEKLARACJA ZGODNOŚCI UE

Ręczny nadajnik (nr art.  60932) spełnia obowiązujące wymogi określone normami europejskimi i krajowymi. Zgodność została udokumentowana. Cały tekst deklaracji zgodności UE jest dostępny pod adresem: <http://www.schellenberg.de> (punkt menu „Service” w zakładce z materiałami do pobrania).



Nie wyrzucaj do śmietnika domowego! Produkt nadaje się do recyklingu i można go oddać do zakładu recyklingowego lub w punkcie zbiorczym złomu elektrycznego.



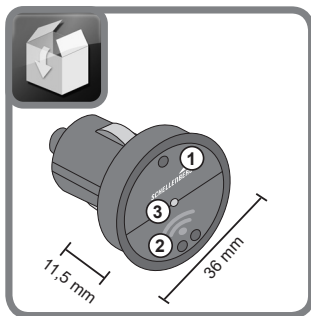
Dyrektywa radiowa RED 2014/53/UE
Dyrektywa RoHS 2011/65/UE

ZASTOSOWANIE ZGODNE Z PRZEZNACZENIEM

- Nadaje się tylko do użytku w samochodach osobowych w uchwycie zapalniczki do papierosów.
- Produkt przeznaczony jest wyłącznie do sterowania napędami do bram.
- Dzieci nie mogą mieć dostępu do produktu.
- Nie parkować pojazdu w zasięgu przemieszczania się bramy podczas programowania nadajnika radiowego. Podczas programowania nadajnika radiowego, napęd bramy może zacząć pracować.
- Nie otwieraj produktu (Utrata gwarancji).

PL

OBJAŚNIENIE WSKAŹNIKÓW I KLAWISZY



- 1 Przycisk kanałów 1**
(Przycisk z jedną wypustką)
Pracuje z bramą zaprogramowaną na kanale 1.
- 2 Przycisk kanałów 2**
(Przycisk z dwoma wypustkami)
Pracuje z bramą zaprogramowaną na kanale 2.
- 3 LED**
do sygnalizowania podczas używania

WAŻNE WSKAZÓWKI DOTYCZĄCE OBSŁUGI

- Zaprogramować maksymalnie jeden kanał na każdy napęd.

DANE TECHNICZNE

Nr art.	60932
Napięcie	12 V DC
maks. natężenie prądu	12,6 mA
Częstotliwość transmisji	868,4 MHz
Moc nadawcza	maks. 10 dBm / 10 mW
Zasięg*	do 20 m

* Warunki architektoniczne mogą mieć wpływ na zasięg fal radiowych. Nie umieszczać produktu w pobliżu źródeł zakłóceń, takich jak duże metalowe przedmioty, urządzenia elektryczne z metalową obudową itp.

INDICE

Sicurezza ed avvertenze	32
Avvertenze Di Sicurezza	32
Dichiarazione CE e conformità	33
Uso conforme.....	34
Descrizione visualizzazioni e tasti	34
Avvertenze d'uso importanti.....	35
Dati tecnici	35
A Montaggio e programmazione	146
B Comando separato illuminazione o seconda unità.....	149
C Reset impostazioni	153

IT

SICUREZZA ED AVVERTENZE

Gentile Cliente,



prima di procedere al montaggio e all'utilizzo dell' apparecchio si prega di leggere attentamente le istruzioni. Rispettare tutte le avvertenze prima di procedere con i lavori. Conservare le istruzioni ed informare eventuali utenti sui rischi correlati all'uso del presente prodotto. In caso di cambio di proprietà, consegnare le Istruzioni al nuovo proprietario. In caso di danni causati da un uso improprio o da un montaggio errato, si estingue la garanzia e qualsiasi diritto di garanzia.

AVVERTENZE DI SICUREZZA




Rischio mortale a causa di scosse elettriche! Prima di qualsiasi intervento su impianti elettrici, è necessario scollegare sempre la rete elettrica.

- Usare il prodotto solo in ambienti interni asciutti
- Il motore radiocomandato per la porta del garage deve essere visibile durante il funzionamento, specialmente se l'esso è controllato da più di una radiotrasmittente.
- Tenere le persone lontano dalla zona di azione della porta del garage. Esiste il pericolo di lesioni.
- Il prodotto non è un giocattolo, tenere i bambini lontani da esso.

- Pericolo di lesioni e soffocamento a causa di piccole parti del prodotto e dell'imballaggio.
- Non possono utilizzare o installare il prodotto i bambini e le persone con capacità mentali, fisiche o sensoriali ridotte che non siano in grado di utilizzarlo in modo sicuro e opportuno. Tenere fuori dalla portata dei bambini. Il prodotto può essere utilizzato da bambini sopra gli 8 anni e da persone con limitate capacità fisiche, psichiche e sensoriali, oppure da persone senza esperienza né conoscenze particolari, purché sotto la supervisione di un'altra persona che sia responsabile per la loro sicurezza, o purché sia stato loro mostrato come utilizzare il prodotto in sicurezza e siano consci dei relativi rischi. I lavori di pulizia e di manutenzione non possono essere svolti da bambini senza la supervisione di un adulto.

IT

DICHIARAZIONE CE E CONFORMITÀ

Il trasmettitore portatile (Art. N.  60932) è conforme ai requisiti applicabili delle direttive europee e nazionali. La conformità è stata comprovata. Il testo completo della dichiarazione di conformità UE è disponibile al seguente indirizzo: <http://www.schellenberg.de> (sotto „Service“ nel Centro download).



Non smaltire insieme ai rifiuti domestici! Il prodotto è riciclabile e può essere consegnato presso un centro di raccolta specializzato per i rifiuti elettrici.

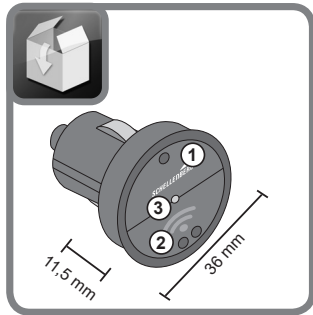


Direttiva apparecchiature radio RED 2014/53/UE
Direttiva RoHS 2011/65/UE

USO CONFORME

- Indicato solo per l'impiego in automobili nel supporto dell'accendisigari.
- Il prodotto è indicato esclusivamente per il controllo di automatismi di portoni.
- Il prodotto deve essere tenuto lontano dalla portata dei bambini.
- Durante la programmazione del telecomando, il veicolo non deve sostare nell'area di movimento del portone.
- Durante la programmazione del telecomando, l'automatismo del portone potrebbe mettersi in movimento.
- Non aprire il prodotto (Perdita della garanzia).

DESCRIZIONE VISUALIZZAZIONI E TASTI




- ① Tasto Canale 1
(Pulsante con manopola)**
Aziona il portone programmato sul Canale 1.
- ② Tasto Canale 2
(Chiave con due manopole)**
Aziona il portone programmato sul Canale 2.
- ③ LED**
per la risposta durante l'esercizio

AVVERTENZE D'USO IMPORTANTI

- Programmare al massimo un canale per automatismo.

DATI TECNICI

Codice prodotto	60932
Tensione	12 V DC 
max. amperaggio	12,6 mA
Frequenza di trasmissione	868,4 MHz
Potenza di emissione	max 10 dBm / 10 mW
Portata*	fino a 20 metri

IT

- * La portata può essere influenzata dalle caratteristiche strutturali. Non posizionare il prodotto in prossimità di fonti di interferenza quali grossi oggetti metallici, elettrodomestici con involucro metallico ecc.

ÍNDICE DE CONTENIDO

Indicaciones y seguridad.....	37
Indicaciones de seguridad	37
Declaración CE y conformidad.....	38
Utilización apropiada	39
Explicación de indicadores y teclas	39
Instrucciones de manejo importantes.....	40
Datos técnicos	40
A Montaje y programación.....	146
B Control de luces por separado o un accionamiento adicional	149
C Reseteado de fábrica	153

INDICACIONES Y SEGURIDAD

Estimada cliente, estimado cliente,



le rogamos que, antes del montaje y de la puesta en marcha, lea este manual en su totalidad. Preste atención a todas las indicaciones de seguridad antes de comenzar el trabajo. Conserve el manual de instrucciones e informe a todos los usuarios acerca de los posibles peligros asociados al uso de este producto. Si se produce un cambio de propietario, entréguele también estas instrucciones. Si se producen daños ocasionados por un uso inadecuado o un montaje defectuoso del producto, la garantía y cualquier demanda de responsabilidad quedarán anuladas.

ES

INDICACIONES DE SEGURIDAD




Existe riesgo de lesiones por descarga eléctrica. Antes de realizar cualquier trabajo en la instalación eléctrica deberá desconectarse el aparato de la tensión.

- Utilizar el producto únicamente en locales secos
- El accionamiento inalámbrico de puerta de garaje debe estar a la vista durante su funcionamiento, especialmente cuando el accionamiento se activa por más de un mando a distancia.
- Mantenga a las personas alejadas de la trayectoria de la puerta de garaje. Existe riesgo de lesiones.

- Este producto no es un juguete; mantenga a los niños apartados de él.
- Existe peligro de lesiones y asfixia debido a la presencia de piezas pequeñas en el producto y su embalaje.
- Los niños o las personas con discapacidades físicas, psíquicas o sensoriales que no estén en condiciones de utilizar el producto con seguridad, no deben utilizar o montar el producto. Los niños no deben jugar con el producto. Los niños a partir de 8 años y las personas con discapacidades físicas, psíquicas o sensoriales o sin experiencia ni conocimiento pueden utilizar el producto siempre que cuenten con supervisión o hayan sido instruidos en cuanto al uso seguro y entiendan los riesgos correspondientes. Los niños no deben limpiar el producto ni realizar el mantenimiento sin supervisión.

DECLARACIÓN CE Y CONFORMIDAD

El mando a distancia (Núm. de art.  60932) cumple los requisitos actuales de las directivas nacionales y europeas. Se ha comprobado la conformidad. El texto completo de la declaración de conformidad CE está disponible en la siguiente página web: <http://www.schellenberg.de> (opción del menú „Servicio“, apartado „Centro de la descarga“).



¡No eliminar con los desechos domésticos! El producto es reciclable y se puede enviar al centro de reciclaje u otro centro de recolección de artículos eléctricos.



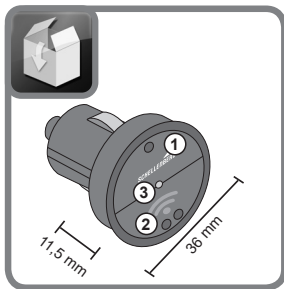
Directiva de equipos radioeléctricos 2014/53/UE
Directiva RAEE 2011/65/UE

UTILIZACIÓN APROPIADA

- Apto únicamente para el uso en el soporte del encendedor de vehículos turismos.
- El producto está concebido exclusivamente para controlar accionamientos para puertas.
- Evite que el producto caiga en manos de un niño.
- Durante la programación del transmisor inalámbrico para automóvil, mantenga el vehículo fuera del área de movimiento de la puerta.
- A la hora de programar el transmisor inalámbrico para automóvil, el accionamiento de la puerta puede iniciar el movimiento de esta.
- No abra el producto (de lo contrario, la garantía quedará anulada).

ES

EXPLICACIÓN DE INDICADORES Y TECLAS



**① Tecla Canal 1
(tecla con un botón)**

Acciona la puerta programada en el canal 1

**② Tecla Canal 2
(tecla con dos botones)**

Acciona la puerta programada en el canal 2


③ LED

para responder durante el uso

INSTRUCCIONES DE MANEJO IMPORTANTES

- Programe como máximo un canal por accionamiento.

DATOS TÉCNICOS

Número de referencia	60932
Tensión de alimentación	12 V DC 
Intensidad de corriente máxima	12,6 mA
Frecuencia de emisión	868,4 MHz
Potencia de transmisión	Máx. 10 dBm/10 mW
Alcance*	hasta 20 metros

* El alcance puede verse influenciado por las circunstancias arquitectónicas. No ubique el producto en las proximidades de fuentes de interferencias como objetos metálicos de gran tamaño, aparatos eléctricos con carcasa metálica ni similares.

ÍNDICE

Segurança e indicações	42
Instruções de segurança.....	42
Declaração de conformidade UE	43
Utilização prevista	44
Explicação das indicações e das teclas	44
Instruções de utilização importantes	45
Dados técnicos	45
A Montagem e programação	146
B Controlo da luz separado ou um segundo acionamento.....	149
C Reset de fábrica.....	153

PT

SEGURANÇA E INSTRUÇÕES

Estimado cliente,



antes da montagem e da colocação em serviço, leia este manual na íntegra. Observe todas as instruções de segurança, antes de dar início aos trabalhos. Guarde o manual e informe todos os utilizadores quanto a eventuais perigos relativos a este produto. Em caso da mudança do proprietário, entregue também o manual ao novo proprietário. Em caso de danos resultantes da utilização indevida ou da montagem incorrecta, caduca qualquer direito a garantia e à mesma.

INSTRUÇÕES DE SEGURANÇA




Existe perigo de ferimentos devido a choque eléctrico. Antes dos trabalhos em sistemas eléctricos, estes devem ser comutados para o estado livre de tensão.

- Utilizar o produto apenas em espaços secos
- O motor do portão de garagem acionado por rádio deve estar visível durante a utilização, especialmente se este motor for controlado por mais do que um comando remoto de rádio.
- Mantenha as pessoas afastadas da área de deslocação do portão de garagem. Existe perigo de ferimentos.
- Este produto não é nenhum brinquedo, mantenha as crianças afastadas.

- Existem riscos de lesões e de asfixia devido às pequenas peças do produto e da embalagem.
- Crianças e pessoas que, devido à falta de propriedades físicas, mentais ou sensoriais não estão habilitadas a operar o produto de forma segura e prudente, não devem utilizar ou montar o produto. O produto pode ser utilizado por crianças a partir dos 8 anos, bem como por pessoas com capacidades físicas, sensoriais ou mentais reduzidas ou com falta de conhecimentos ou experiência, quando supervisionadas ou informadas relativamente à utilização segura do aparelho e que entendam os perigos daí resultantes. A limpeza e a manutenção por parte do utilizador não devem ser efectuados por crianças sem supervisão.

DECLARAÇÃO CE E CONFORMIDADE

O comando manual (Art. n.º  60932) cumpre os requisitos das normas nacionais e europeias. Foi estabelecida a conformidade. O texto completo da declaração de conformidade UE está disponível no seguinte endereço de internet: <http://www.schellenberg.de> (ponto de menu „Serviço“ no Download-Center).

PT



Não colocar nos resíduos sólidos urbanos! O produto é reciclável e pode ser entregue na entidade colectora de materiais recicláveis ou num ecoporto.

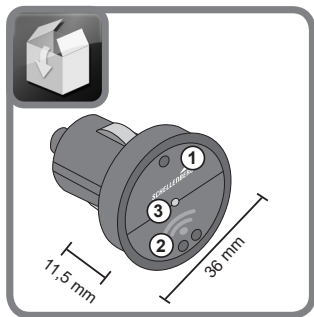


Diretiva relativa aos equipamentos de rádio RED 2014/53/UE
Diretiva RSP 2011/65/UE

UTILIZAÇÃO PREVISTA

- Apenas adequado à utilização em carros de passageiros com tomada de isqueiro.
- Este produto é destinado apenas para o controlo de motores de portão.
- Este produto não pode ser utilizado por crianças.
- Enquanto estiver a programar o comando por rádio, o automóvel não pode estar no campo de movimento do portão. Ao programar o comando por rádio, o motor da porta pode mover-se.
- Não abrir o produto (Perda de garantia).

EXPLICAÇÃO DAS INDICAÇÕES E DAS TECLAS



① Canal da tecla 1

(Tecla com um alto)

Ativa o portão programado no canal 1.

② Canal da tecla 2

(Tecla com dois altos)

Ativa o portão programado no canal 2.


③ LED

para feedback durante a utilização

INSTRUÇÕES DE UTILIZAÇÃO IMPORTANTES

- Programe no máximo um canal por motor.

DADOS TÉCNICOS

N.º art.	60932
Tensão	12 V DC 
Corrente máxima	12,6 mA
Frequência de transmissão	868,4 MHz
Potência de transmissão	max. 10 dBm / 10 mW
Alcance*	até 20 m

PT

* O alcance de rádio pode ser influenciado pelas condições estruturais. Não coloque o produto nas proximidades de fontes de interferência, como objetos metálicos grandes, aparelhos elétricos com caixa de metal, entre outros.

OBSAH

Bezpečnost a pokyny	47
Bezpečnostní pokyny	47
Prohlášení o shodě CE	48
Použití v souladu s určením	49
Vysvětlení indikátorů a tlačítek	49
Důležité pokyny k ovládání.....	50
Technické údaje	50
A Montáž a programování.....	146
B Samostatné ovládání osvětlení nebo druhý pohon.....	149
C Reset výrobního nastavení.....	153

BEZPEČNOST A POKYNY

Vážená zákaznice, vážený zákazníku,



před montáží a uvedením do provozu si prosím kompletně přečtete tento návod. Věnujte zvýšenou pozornost všem bezpečnostním pokynům, než s prací začnete. Návod uschovejte a upozorněte každého uživatele na eventuální nebezpečí, která existují v souvislosti s tímto výrobkem. Předajte při změně majitele tento návod i dalšímu majiteli. Při škodách, které vzniknou použitím v rozporu s určením nebo chybnou montáží, zaniká záruka a jakékoliv záruční nároky.

BEZPEČNOSTNÍ POKYNY




Nebezpečí úrazu elektrickým proudem. Před pracemi na elektrických zařízeních musí být tato odpojena od napětí.

CZ

- Používejte výrobek pouze v suchých prostorách.
- Radiově poháněný pohon garážových vrat musí být během provozu viditelný, zejména pokud je ovládán více než jedním ručním radiovým vysílačem.
- Zabraňte přístupu osob do oblasti pojezdu garážových vrat. Hrozí nebezpečí poranění.
- Výrobek není hračka, udržujte mimo dosah dětí.
- Nebezpečí poranění a zadušení malými díly výrobku a balení.

- Děti nebo osoby, které nejsou z důvodu nedostatečných fyzických, psychických nebo smyslových vlastností schopny produkt bezpečně a opatrně ovládat, nesmí produkt používat ani montovat. Děti si nesmí s produktem hrát. Produkt mohou používat děti od 8 let a starší a také osoby se sníženými fyzickými, smyslovými nebo psychickými schopnostmi nebo s nedostatkem zkušeností a znalostí, pokud jsou pod dohledem nebo byly poučeny o bezpečném používání a chápou z toho vyplývající nebezpečí. Čištění a uživatelskou údržbu nesmí provádět děti bez dohledu.

PROHLÁŠENÍ O SHODĚ CE

Ruční vysílač (Obj. č. pol.  60932) splňuje platné požadavky evropských a národních směrnic. Shoda byla doložena. Úplný text EU prohlášení o shodě je k dispozici na následující internetové adrese: <http://www.schellenberg.de> (položka nabídky „Service“ v centru stahování).



Nevyhazujte do domovního odpadu! Výrobek lze recyklovat a lze jej odevzdat ve sběrně odpadních surovin nebo ve sběrném dvoře pro elektrický komunální odpad.

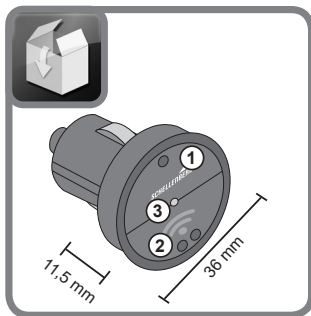


Směrnice 2014/53/EU (RED) o rádiových zařízeních
Směrnice 2011/65/EU o omezení používání některých nebezpečných látek (RoHS)

POUŽITÍ V SOULADU S URČENÍM

- Vhodné pouze pro použití v osobních vozidlech ve zdířce zapalovače cigaret.
- Výrobek je vhodný výlučně pro ovládání pohonů vrat.
- Výrobek se nesmí dostat do rukou dětem.
- Během programování dálkového autoovladače neodstavujte vozidlo v oblasti pohybu vrat.
- Při programování dálkového autoovladače se mohou vrata uvést do pohybu.
- Výrobek neotevírejte (jinak dojde ke ztrátě záruky).

VYSVĚTLENÍ INDIKÁTORŮ A TLAČÍTEK



① Tlačítko kanálu 1 (Klávesa s nopkou)

Aktivujte bránu naprogramovanou na Kanálu 1.

② Tlačítko kanálu 2 (Klávesa s dvěma nopkami)

Aktivujte bránu naprogramovanou na Kanálu 2.

③ LED


pro zpětnou vazbu během používání

CZ

DŮLEŽITÉ POKYNY K OVLÁDÁNÍ

- Programujte maximálně jeden kanál na pohon.

TECHNICKÉ ÚDAJE

Objednací číslo	60932
Napětí	12 V DC 
Max. proud	12,6 mA
Vysílací frekvence	868,4 MHz
Vysílací výkon	max. 10 dBm / 10 mW
Dosah*	do 20 metrů

* Vysílací dosah může být ovlivněn stavebními okolnostmi. Neumísťujte prosím výrobek do blízkosti zdrojů rušení, jako jsou velké kovové předměty, elektrické přístroje s kovovou skříní, a pod.

OBSAH

Bezpečnosť a pokyny	52
Bezpečnostné pokyny	52
Vyhlásenie CE a zhoda	53
Používanie na určený účel	54
Vysvetlivky k indikátorom a tlačidlám.....	54
Dôležité pokyny k obsluhu.....	55
Technické údaje.....	55
A Montáž a programovanie.....	146
B Samostatné ovládanie svetla ali dodatni pogon	149
C Obnova továrenských nastavení	153

BEZPEČNOSŤ A POKYNY

Vážená zákazníčka, vážený zákazník,



pred montážou a uvedením do prevádzky si prečítajte celý návod. Dodržiavajte všetky bezpečnostné pokyny, skôr ako sa pustíte do práce. Uschovajte si tento návod a každého používateľa upozornite na prípadné riziká, ktoré sú spojené s používaním tohto výrobku. V prípade zmeny vlastníctva odovzdajte návod novému vlastníkovi. Pri škodách, ktoré vzniknú z dôvodu neodborného používania alebo chybnéj montáže, zaniká záruka a každý nárok na ručenie.

BEZPEČNOSTNÉ POKYNY




Hrozí nebezpečenstvo úrazu elektrickým prúdom. Pred prácami na elektrických zariadeniach musia byť tieto zariadenia odpojené od prúdu.

- Výrobok používajte len v suchých priestoroch.
- Počas prevádzky musí byť pohon garážových dverí ovládaný rádiovým ručným vysielateľom viditeľný, najmä ak je pohon garážových dverí ovládaný viac ako jedným rádiovým ručným vys.
- Udržujte osoby mimo jazdného dosahu garážových dverí. Hrozí nebezpečenstvo poranenia.
- Výrobok nie je hračka a preto ho udržujte mimo dosahu detí.
- Nebezpečenstvo poranenia a zadusenia v dôsledku malých častí výrobku a balenia.

- Deti alebo osoby, ktoré na základe nedostatočných fyzických, psychických alebo senzorických schopností nedokážu bezpečne a opatrne obsluhovať výrobok, ho nesmú používať ani montovať. Deti sa nesmú hrať s výrobkom. Deti vo veku 8 rokov a viac, ako aj osoby s obmedzenými fyzickými, senzorickými alebo psychickými schopnosťami alebo nedostatkom skúseností a vedomostí môžu tento výrobok používať len pod dohľadom alebo po poučení o bezpečnom používaní a po porozumení rizikám, ktoré z toho môžu vyplývať. Deti bez dohľadu nemôžu vykonávať čistenie ani údržbu.

VYHLÁSENIE CE A ZHODA

Ručný vysielateľ (Č. v.  60932) spĺňa platné požiadavky európskych a národných smerníc. Zhoda bola preukázaná. Úplný text vyhlásenia o zhode EÚ je dostupný na nasledujúcej internetovej adrese: <http://www.schellenberg.de> (bod ponuky „Servis“ v centre stiahnutia).



Nelikvidujte s domovým odpadom! Výrobok je recyklovateľný a môže sa odovzdať na recyklačnom dvore alebo na inom zbernom mieste pre elektrický domový odpad.

SK

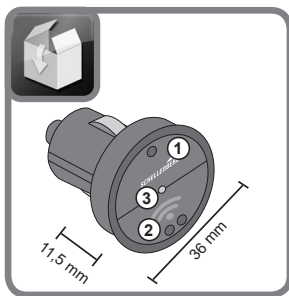


Smernica o rádiových zariadeniach RED 2014/53/EÚ
Smernica o obmedzení používania určitých nebezpečných látok v elektrických a elektronických zariadeniach 2011/65/EÚ

POUŽÍVANIE NA URČENÝ ÚČEL

- Vhodné iba na používanie v osobnom automobile v držiaku zapaľovača cigariet.
- Výrobok je vhodný výlučne na ovládanie bránových pohonov.
- Výrobok sa nesmie dostať do rúk deťom.
- Počas programovania rádiového autovysielača nikdy neodstavujte vozidlo v oblasti pohybu brány.
- Pri programovaní rádiového autovysielača sa môže pohon brány uviesť do pohybu.
- Výrobok neotvárajte (strata záruky).

VYSVETLIVKY K INDIKÁTOROM A TLAČIDLÁM




- ① **Tlačidlo Kanál 1**
(tlačidlo s jednou slučkou)
Stlačením potvrdíte bránu naprogramovanú na kanáli 1.
- ② **Tlačidlo Kanál 2**
(tlačidlo s dvoma slučkami)
Stlačením potvrdíte bránu naprogramovanú na kanáli 2.
- ③ **LED**
za povratne informácie med
uporabo

DÔLEŽITÉ POKYNY K OBSLUHE

- Naprogramujte maximálne jeden kanál na pohon.

TECHNICKÉ ÚDAJE

Číslo výrobku	60932
Napätie	12 V DC 
Max. intenzita prúdu	12,6 mA
Vysielacia frekvencia	868,4 MHz
Vysielací výkon	max 10 dBm/10 mW
Dosah*	do 20 metrov

* Rádiový dosah môže byť ovplyvnený stavebnými danosťami. Výrobok neumiestňujte do blízkosti rušivých zdrojov ako sú veľké kovové predmety, elektrické prístroje s kovovým krytom a pod.

SK

TARTALOMJEGYZÉK

Biztonság és megjegyzések	57
Biztonsági utasítások.....	57
CE nyilatkozat és megfelelés	58
Rendeltetésszerű használat.....	59
Kijelző- és billentyűmagyarázat	59
A kezelésre vonatkozó információk.....	60
Műszaki adatok	60
A Szerelés és programozás.....	146
B Külön lámpavezérlés vagy egy második hajtása	149
C Gyári állapot visszaállítása.....	153

BIZTONSÁG ÉS MEGJEGYZÉSEK

Tisztelt Vásárló,



a felszerelés és az üzembe helyezés előtt kérjük, figyelmesen olvassa el jelen használati utasítást! A munkálatok elkezdése előtt vegyen figyelembe minden biztonsági utasítást. Őrizze meg jelen használati utasítást, és minden felhasználót figyelmeztessen a termékkel összefüggő lehetséges veszélyekre. Eladáskor adja tovább ezt az útmutatót az új tulajdonosnak. A garancia és minden szavatossági igény megszűnik az olyan károsodások esetén, amelyek a szakszerűtlen használat vagy a hibás szerelés miatt keletkeztek.

BIZTONSÁGI UTASÍTÁSOK




Az áramütés miatt sérülésveszély áll fenn! Az elektromos berendezéseken történő munkavégzés előtt azokat feszültségmentes állapotban kell kapcsolni.

- A terméket csak száraz térben használja.
- A rádiós garázkapumeghajtás mozgását üzem közben figyelni kell, különösen, ha a garázkapumeghajtást több rádiós kézi adóval irányítják.
- A garázkapú mozgástartományában tartózkodni tilos. Sérülésveszély!
- A termék nem játékszer, a gyerekeket tartsa távol tőle.
- A termék apró részei és a csomagolás miatt sérülés- és fulladásveszély áll fenn.

HU

- Gyermekek vagy olyan személyek, akik csökkent fizikai, érzékszervi vagy mentális hiányosságai miatt nem képesek a terméket biztonságosan és körültekintően kezelni, nem használhatják a terméket, valamint nem végezhetnek azon szerelési munkákat. Gyermeknek tilos a termékkel játszani. A termék használható 8 éves vagy annál idősebb gyermekek, valamint a csökkent fizikai, érzékszervi vagy mentális képességekkel rendelkező, illetve tapasztalatlan vagy hiányos tudással rendelkező személyek által is, ha azok felügyelve vannak, vagy kaptak útmutatást a készülék biztonságos kezeléséről, valamint az abból eredő veszélyekről. A tisztítást és a felhasználói karbantartást nem végezhetik felügyelet nélkül hagyott gyermekek.

CE NYILATKOZAT ÉS MEGFELELŐSÉG

A gurtnicsévélő (cikksz.  60932) megfelel az európai és nemzeti irányelvek hatályos követelményeinek. A megfelelőséget igazoltuk. Az EK megfelelőségi nyilatkozat teljes szövegét a következő internetcímen érheti el: <http://www.schellenberg.de> (Letöltési központ „Szerviz” menüpontja).



Tilos háztartási hulladékként ártalmatlanítani! A termék újrahasznosítható, és az elektromos háztartási hulladékokat gyűjtő hulladéklerakó vagy -átvevő helyeken adható le.

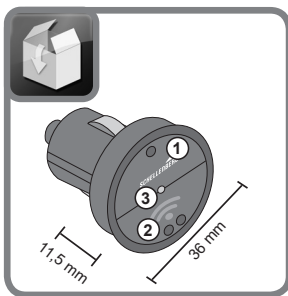


RED 2014/53/EK rádióberendezésekre vonatkozó irányelv
2011/65/EK RoHS-irányelv

RENDELTETÉSSZERŰ HASZNÁLAT

- Csak személygépkocsiban a szivargyújtó tartójában történő használatra alkalmas.
- A termék kizárólag garázkapunyitó motorok vezérlésére alkalmas.
- A termék nem kerülhet gyermekek kezébe.
- A rádiós adóegység programozása közben ne álljunk a gépjárművel a kapu mozgásának területére.
- A rádiós adóegység programozásakor a garázkapu motorja mozgásba kezdhet
- A terméket ne nyissa fel (garanciavesztés).

KIJELZŐ- ÉS BILLENTYŰMAGYARÁZAT



**① csatorna gomb
(Gomb egy ponttal)**

Visszaigazolja az 1. csatornára programozott kaput.

**② csatorna gomb
(Gomb két ponttal)**

Visszaigazolja az 2. csatornára programozott kaput.

③ LED


a használat alatti visszajelzéshez

HU

A KEZELÉSRE VONATKOZÓ INFORMÁCIÓK

- Motorként legfeljebb egy csatornát programozzon.

MŰSZAKI ADATOK

Cikkszám	60932
Feszültség	12 V DC 
max. áramerősség	12,6 mA
Jeladó frekvencia	868,4 MHz
Adóteljesítmény	max 10 dBm / 10 mW
Hatótávolság*	20 méterig

* A rádió hatótávolságát a szerkezeti adottságok befolyásolhatják. Kérjük, ne helyezze a terméket olyan zavarforrások közelébe, mint pl. nagy fémtárgyak, fémházzal ellátott elektromos készülékek stb.

SADRŽAJ

Sigurnost i napomene.....	62
Sigurnosne napom.....	62
Izjava CE i usklađenost	63
Odgovarajuća uporaba	64
Objašnjenje prikaza i tipki	64
Važne napomene o rukovanju.....	65
Tehnički podaci.....	65
A Montaža i programiranje.....	146
B Odvojeno upravljanje rasvjetnim sustavom ili drugi pogon	149
C Poništavanje tvorničkih postavki.....	153

SIGURNOST I NAPOMENE

Cijenjeni kupci,



pročitajte cijele ove upute prije montaže i puštanja u rad. Uzmite u obzir sigurnosne napomene prije početka radova. Sačuvajte upute i uputite svakog korisnika u moguće opasnosti povezane s ovim proizvodom. U slučaju promjene vlasnika predajte ove upute novom vlasniku. U slučaju štete nastale zbog nestručne uporabe ili pogrešne montaže jamstvo je ništavno i nemate pravo na jamstveni zahtjev.

SIGURNOSNE NAPOMENE




Postoji opasnost od ozljede zbog udara struje. Morate isključiti i ukloniti napon iz električnih sustava prije rada na njima.

- Upotrebljavajte proizvod samo u suhim prostorijama.
- Garažna vrata s daljinskim upravljanjem moraju za vrijeme rada biti vidljiva, posebice kada se pogonom garažnih vrata upravlja uz pomoć više od jednog daljinskog ručnog odašiljača.
- Držite osobe izvan područja kretanja garažnih vrata. Postoji opasnost od ozljede.
- Proizvod nije igračka, ne dopuštajte pristup djeci.
- Postoji opasnost od ozljeda i gušenja sitnim dijelovima proizvoda i ambalažom.

- Djeca ili osobe koje zbog umanjenih fizičkih, psihičkih ili senzoričkih sposobnosti nisu u stanju sigurno i oprezno rukovati proizvodom ne smiju ga upotrebljavati ili montirati. Djeca se ne smiju igrati proizvodom. Djeca od 8 godina nadalje i osobe smanjenih fizičkih, senzoričkih ili psihičkih sposobnosti odnosno osobe s nedostatkom iskustva i znanja smiju upotrebljavati proizvod pod nadzorom ili uz upute za njegovu sigurnu uporabu i ako razumiju opasnosti koje proizlaze iz uporabe. Djeca ne smiju čistiti i održavati uređaj bez nadzora.

IZJAVA CE I USKLADENOST

Ručni odašiljač (Br. art.  60932) ispunjava važeće zahtjeve europskih i nacionalnih smjernica. Sukladnost je potvrđena. Potpuni tekst EU izjave o sukladnosti dostupan je na sljedećoj internetskoj adresi: <http://www.schellenberg.de> (točka na izborniku „Servis“ u centru za preuzimanje).



Ne odlažite u kućni otpad! Proizvod se može reciklirati i možete ga predati u dvorište vrijednih materijala ili na drugo sabirno mjesto za električni kućni otpad.



Direktiva o radijskoj opremi RED 2014/53/EU

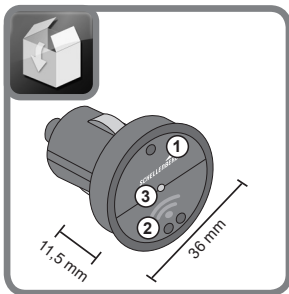
Direktiva o ograničenju uporabe određenih opasnih tvari u električnoj i elektroničkoj opremi 2011/65/EU



ODGOVARAJUĆA UPORABA

- Prikladno samo za uporabu u osobnim vozilima u držaču upaljača za cigarete.
- Proizvod je prikladan isključivo za upravljanje pogonima vrata
- Proizvod ne smije dospjeti u ruke djece.
- Za vrijeme programiranja bežičnog automatskog upravljača ne ostavljajte vozilo u području kretanja vrata.
- Pri programiranju bežičnog automatskog upravljača pogon vrata može se pokrenuti.
- Ne otvarajte proizvod (gubite jamstvo).

OBJAŠNENJE PRIKAZA I TIPKI



① **Tipka za kanal 1**
(Tipka s nubusom)
Aktivira vrata programirana za kanal 1.


② **Tipka za kanal 2**
(Tipka s dva nubusa)
Aktivira vrata programirana za kanal 2.

③ **LED**
za povratnu informaciju tijekom upotrebe

VAŽNE NAPOMENE O RUKOVANJU

- Programirajte maksimalno jedan kanal po pogonu.

TEHNIČKI PODACI

Broj artikla	60932
Napon	12 V DC 
Maks. jačina struje	12,6 mA
Frekvencija slanja	868,4 MHz
Učinnost slanja	maks. 10 dBm / 10 mW
Doseg*	do 20 m

* Na doseg radijskog signala utječu građevinske okolnosti. Nemojte smještati proizvod u blizinu izvora smetnji, kao što su veliki metalni predmeti, električni uređaji s metalnim kućištem i sl.

KAZALO

Varnost in navodila	67
Varnostna navodila	67
Izjava CE in skladnost	68
Namenska uporaba	69
Razlaga prikazov in tipk.....	69
Pomembna navodila za uporabo.....	70
Tehnični podatki.....	70
A Montaža in programiranje	146
B Ločeno krmiljenje luči alebo druhý pohon	149
C Ponastavitev na tovarniške nastavitve	153

VARNOST IN NAVODILA

Sehr geehrte Kundin, sehr geehrter Kunde,



pred montažo in zagonom preberite skrbno in v celoti ta navodila. Preden boste začeli z delom, upoštevajte vsa varnostna navodila. Skrbno shranite navodila in vsakega uporabnika opozorite na morebitne nevarnosti, ki nastanejo v povezavi s tem izdelkom. Ob menjavi lastnika predajte ta navodila novemu lastniku. Pri škodi, ki nastane zaradi nepravilne uporabe ali pomanjkljive montaže, prenehata veljati garancija in vse pravice iz garancije.

VARNOSTNA NAVODILA




Obstaja nevarnost poškodb zaradi udara električnega toka. Pred deli je treba odklopiti električne naprave od napetosti.

- Izdelek uporabljajte le v suhih prostorih.
- Brezžični daljinski pogon za garažna vrata mora biti med delovanjem viden, zlasti kadar se pogon za garažna vrata krmili prek več ročnih daljinskih upravljalnikov.
- Osebe se ne smejo nahajati na območju premikanja garažnih vrat. Obstaja nevarnost poškodb.
- Izdelek ni igrača, zato naj bodo otroci na varni razdalji.
- Majhni delci izdelka in embalaža predstavljajo nevarnost poškodb in zadušitve.

- Otrokom ali osebam z zmanjšanimi telesnimi, duševnimi ali senzoričnimi zmožnostmi, zaradi katerih ne bi bili sposobni za varno in preudarno uporabo, izdelka ni dovoljeno uporabljati ali montirati. Otrokom se ni dovoljeno igrati z izdelkom. Otroci, starejši od 8 let in več ter osebe z zmanjšanimi telesnimi, senzoričnimi ali duševnimi zmožnostmi ali s pomanjkljivimi izkušnjami in znanji, lahko uporabljajo izdelek, če so pod nadzorom ali seznanjeni z varno uporabo in razumejo možne nevarnosti v zvezi z uporabo. Otroci brez nadzora ne smejo čistiti in vzdrževati izdelka.

IZJAVA CE IN SKLADNOST

Ročni daljinski (Štev. izdelka  60932) upravljalik izpolnjuje veljavne zahteve evropskih in državnih direktiv. Skladnost je bila dokazana. Celotno besedilo izjave o skladnosti EU je dostopno na naslednji povezavi: <http://www.schellenberg.de> (element menija „servis“ v središču za prenos).



Ne odvrzite ga med gospodinjske odpadke! Izdelek lahko reciklirate in ga oddate v zbiralnico snovi, ki se reciklirajo ali na zbirnem mestu za električne gospodinjske odpadke.

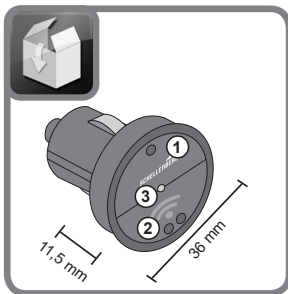


Direktiva o radijski opremi RED 2014/53/EU
Direktiva RoHS 2011/65/EU

NAMENSKA UPORABA

- Primeren le za uporabo v osebnih avtomobilih v nosilcu vžigalnika cigaret.
- Izdelek je primeren izključno na krmiljenje pogonov vrat.
- Izdelek ne sme priti v roke otrok.
- Med programiranjem radijskega avtomobilskega oddajnika ne parkirajte vozila v območju gibanja vrat.
- Pri programiranju radijskega avtomobilskega oddajnika se lahko pogon vrat nenadoma premikati.
- Izdelka ne odpirajte (izguba garancije).

RAZLAGA PRIKAZOV IN TIPK



① Tipka Kanal 1

(Tipka z eno vzpetinico)

Aktivira vrata, ki so programirana na kanalu 1.

② Tipka Kanal 2

(Tipka z dvema vzpetinicama)

Aktivira vrata, ki so programirana na kanalu 2.


③ LED

na odozvu počas používania

POMEMBNA NAVODILA ZA UPORABO

- Programirajte največ en kanal na pogon.

TEHNIČNI PODATKI

Številka izdelka	60932
Napetost	12 V DC 
Maks. jakost toka	12,6 mA
Oddajna frekvenca	868,4 MHz
Oddajna moč	najv. 10 dBm/10 mW
Doseg*	do 20 metrov

* Na domet radijskih signalov lahko vplivajo strukturne okoliščine. Izdelka ne postavljajte v bližino virov motenj, kot so veliki kovinski predmeti, električne naprave s kovinskimi ohišji itd.

CUPRINS

Siguranță și instrucțiuni	72
Indicații de siguranță	72
Declarație de conformitate UE	73
Utilizare conform destinației	74
Descrierea indicatoarelor și butoanelor	74
Indicații de operare importante	75
Date tehnice	75
A Montajul și programarea	146
B Comandă separată lumină sau un al doilea sistem de acționare	149
C Resetarea la valorile implicite	153

SIGURANȚA ȘI INDICAȚII

Stimată clientă, stimate client,



Vă rugăm să citiți în totalitate aceste instrucțiuni înainte de montare și de punerea în funcțiune. Respectați toate indicațiile de siguranță înainte de începerea lucrului. Păstrați manualul de instrucțiuni și avertizați fiecare utilizator cu privire la eventualele pericole corelate cu acest produs. Predați manualul de instrucțiuni următorului proprietar, în cazul schimbării proprietarului. În cazul pagubelor produse ca urmare a utilizării necorespunzătoare sau a montării defectuoase, se pierde orice drept de despăgubire.

INDICAȚII DE SIGURANȚĂ




Există pericol de vătămare prin electrocutare. Înainte de a lucra la instalațiile electrice, acestea trebuie scoase de sub tensiune.

- Produsul se poate utiliza numai în încăperi uscate.
- Sistemul de acționare radio pentru porți de garaj trebuie să fie vizibil în timpul acționării, în special atunci când sistemul de comandă al porții de garaj este acționat de mai mult de o telecomandă.
- Nu permiteți accesul persoanelor în raza de acțiune a porții de garaj. Există pericol de vătămare.
- Produsul nu este o jucărie, mențineți copiii la distanță de el.
- Există pericolul de vătămare și sufocare datorat pieselor de mici dimensiuni ale produsului și ambalajului.

- Copiii sau persoanele care din cauza capacităților fizice, psihice sau senzoriale deficitare nu sunt capabile să utilizeze produsul în mod sigur și prudent, nu au voie să utilizeze sau să monteze produsul. Produsul poate fi utilizat de către copiii cu vârsta peste 8 ani dar și de către persoanele cu capacități fizice, senzoriale sau mentale reduse sau fără experiență și cunoștințe, dacă sunt supravegheate sau au fost instruite cu privire la utilizarea sigură a aparatului și înțeleg pericolele care rezultă din aceasta. Curățarea și întreținerea de către utilizator nu trebuie efectuate de către copii fără ca aceștia să fie supravegheați.

DECLARAȚIE DE CONFORMITATE UE

Telecomanda (nr. art.  60932) îndeplinește cerințele în vigoare ale directivelor europene și naționale. Conformitatea a fost certificată. Textul complet al declarației de conformitate UE este disponibil la următoarea adresă de internet: <http://www.schellenberg.de> (punctul de meniu „Service“ în centrul de download).



Nu aruncați la gunoiul menajer! Produsul este reciclabil și poate fi predat către un centru de revalorificare sau de colectare a deșeurilor electrice.

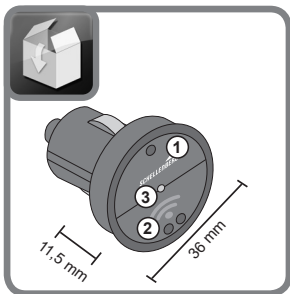


Directiva privind echipamentele radio RED 2014/53/UE
Directiva privind restricțiile de utilizare a anumitor substanțe periculoase în echipamentele electrice și electronice 2011/65/UE

UTILIZARE CONFORM DESTINAȚIEI

- Adecvat numai pentru utilizarea în autoturisme, în suportul brichetei auto.
- Produsul este adecvat în exclusivitate pentru comandarea sistemelor de acționare ale porților.
- Produsul nu trebuie să ajungă pe mâinile copiilor.
- Pe parcursul programării telecomenzii auto, vehiculul nu trebuie parcat în zona de deplasare a porții. La programarea emițătorului radio auto, mecanismul de acționare al porții de poate pune în mișcare.
- A nu se deschide produsul (Pierderea garanției).

DESCRIEREA INDICATOARELOR ȘI BUTOANELOR




- ① **Tasta canal 1**
(Tastă cu o proeminență)
Confirmă poarta programată pe canalul 1.
- ② **Tasta canal 2**
(Tastă cu două proeminențe)
Confirmă poarta programată pe canalul 2.
- ③ **LED**
pentru mesajul de răspuns pe parcursul utilizării

INDICAȚII DE OPERARE IMPORTANTE

- Programați maxim un canal pe fiecare sistem de acționare.

DATE TEHNICE

Nr. art.	60932
Tensiune	12 V DC 
Puterea electrică max.	12,6 mA
Frecvența de emisie	868,4 MHz
Putere de emisie	max 10 dBm / 10 mW
Raza de acțiune*	până la 20 m

* Raza de acțiune radio poate fi influențată de condițiile constructive. Vă rugăm să nu amplasați produsul în apropierea surselor de perturbații, de exemplu obiecte metalice de mari dimensiuni, echipamente electrice cu carcasă metalică sau elemente similare.

СЪДЪРЖАНИЕ

Безопасност и инструкции	77
Указания за безопасност	77
Декларация за съответствие на ЕС.....	78
Употреба по предназначение	79
Обяснения на индикациите и бутоните	79
Важни инструкции за работа	80
Технически данни	80
A Монтаж и програмиране	146
B Отделно управление на осветлението или допълнително задвижване.....	149
C Възстановяване на фабричните настройки	153

БЕЗОПАСНОСТ И УКАЗАНИЯ

Уважаема г-жо, уважаеми г-не,



моля, преди монтажа и пускането в действие прочетете цялото упътване. Обърнете внимание Обърнете внимание на всички указания за безопасност, преди да започнете работа. Запазете упътването и обръщайте внимание на всеки потребител за евентуалните рискове, свързани с този продукт. При смяна на притежателя предайте упътването също и на следващия притежател. При щети, възникнали поради неправилна употреба или поради грешен монтаж, всяка гаранционна претенция изтича.

УКАЗАНИЯ ЗА БЕЗОПАСНОСТ




Съществува опасност от токов удар. Преди работи по електрическите инсталации те трябва да бъдат изключени.

- Продуктът да се използва само в сухи помещения;
- Задвижването на гаражната врата с радиоуправление трябва да се вижда при работа, по-специално когато задвижването на гаражната врата се задейства от повече от един ръчен радиопредавател.
- Дръжте хората далеч от обхвата на движение на гаражната врата. Съществува опасност от нараняване.
- Изделието не е играчка, затова пазете децата.
- Съществува опасност от нараняване и задушаване с малките части на изделието и на опаковката.

- Деца или лица, които поради недостатъчни физически, психически или сетивни качества не са в състояние да обслужват продукта безопасно и целесъобразно, не трябва да използват или монтират продукта. Деца на 8-годишна възраст, както и лица с ограничени психически, сетивни или умствени способности или с недостатъчен опит и знания, могат да използват продукта, ако са наблюдавани или инструктирани във връзка с безопасната употреба на уреда и съответно разбират произтичащите от това опасности. Почистването и поддръжката не трябва да се извършва от деца без наблюдение.

ДЕКЛАРАЦИЯ ЗА СЪОТВЕТСТВИЕ НА ЕС

Ръчният предавател (Арт. №  60932) изпълнява валидните изисквания на европейските и националните предписания. Съвместимостта е доказана. Пълният текст на декларацията за съвместимост на ЕС можете да намерите на следния Интернет адрес: <http://www.schellenberg.de> (точка от менюто „Сервиз“ в центъра за сваляне).



Не изхвърляйте заедно с битовите отпадъци! Продуктът може да се рециклира и е възможно да бъде предаден в център за рециклиране или в друг сборен пункт за битови електрически отпадъци.

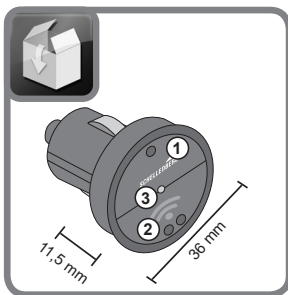


Директива Радиосъоръжения 2014/53/EC (RED)
Директива Ограничение за употребата на определени опасни вещества в електрическото и електронното оборудване 2011/65/EC (RoHS)

УПОТРЕБА ПО ПРЕДНАЗНАЧЕНИЕ

- Подходящо за използване само в леки автомобили в държача на запалката.
- Изделието е предназначение само за управление на задвижването на вратата.
- Изделието не бива да попада в ръцете на деца.
- По време на програмирането на радиопредавателя не спирайте превозното средство в зоната на движение на вратата. При програмиране на радиопредавателя е възможно да се задвижи задвижването на вратата.
- Не отваряйте продукта (Загуба на гаранция).

ОБЯСНЕНИЯ НА ИНДИКАЦИИТЕ И БУТОНИТЕ



① **Бутон Канал 1**
(Бутон с издатина)
Задейства програмираната на канал 1 врата.

② **Бутон Канал 2**
(Taste mit zwei Noppen)
Задейства програмираната на канал 2 врата.

③ **Светодиод**
за обратна връзка по време на употреба

ВАЖНИ ИНСТРУКЦИИ ЗА РАБОТА

- Програмирайте най-много един канал на задвижване.

ТЕХНИЧЕСКИ ДАННИ

Кат. №	60932
Напрежение	12 V DC 
макс. сила на тока	12,6 mA
Честота на предавателя	868,4 MHz
Мощност на предаване	макс. 10 dBm/10 mW
Обсег*	до 20 m

* Радиочестотният обхват може да се влияе от конструктивни условия. Не поставяйте продукта близо до източници на смущения, като големи метални предмети, електрически уреди с метални кутии или подобни.

ΠΙΝΑΚΑΣ ΠΕΡΙΕΧΟΜΕΝΩΝ

Ασφάλεια και υποδείξεις	82
Υποδείξεις ασφαλείας	82
Δήλωση συμμόρφωσης ΕΕ	83
Ενδεδειγμένη χρήση	84
Επεξήγηση ενδείξεων και πλήκτρων	84
Σημαντικές υποδείξεις χειρισμού	85
Τεχνικά χαρακτηριστικά	85
A Συναρμολόγηση και προγραμματισμός	146
B Ξεχωριστό σύστημα ελέγχου φωτός ή έναν δεύτερο μηχανισμό κίνησης	149
C Επαναφορά στις εργοστασιακές τιμές.....	153

GR

ΑΣΦΑΛΕΙΑ ΚΑΙ ΥΠΟΔΕΙΞΕΙΣ

Αξιότιμη πελάτισσα, αξιότιμε πελάτη,



διαβάστε όλες αυτές τις οδηγίες πριν από τη συναρμολόγηση και την έναρξη λειτουργίας. Λάβετε υπόψη όλες τις υποδείξεις ασφαλείας πριν ξεκινήσετε τις εργασίες. Φυλάξτε τις οδηγίες και υποδείξτε σε κάθε χρήστη τυχόν κινδύνους σχετικά με αυτό το προϊόν. Σε περίπτωση αλλαγής ιδιοκτήτη, παραδώστε τις οδηγίες και στον επόμενο ιδιοκτήτη. Σε περίπτωση ζημιών που προκύπτουν λόγω ακατάλληλης χρήσης ή εσφαλμένης συναρμολόγησης, εκπίπτει η εγγύηση και οποιαδήποτε απαίτηση εγγύησης.

ΥΠΟΔΕΙΞΕΙΣ ΑΣΦΑΛΕΙΑΣ




Υπάρχει κίνδυνος τραυματισμού λόγω ηλεκτροπληξίας. Πριν από την εκτέλεση εργασιών σε ηλεκτρικές εγκαταστάσεις, πρέπει αυτές να τεθούν εκτός τάσης

- Χρησιμοποιείτε το προϊόν μόνο σε στεγνούς χώρους:
- Το τηλεχειριζόμενο μοτέρ γκαραζόπορτας πρέπει να είναι ορατό κατά τη διάρκεια της λειτουργίας, ειδικά αν το μοτέρ γκαραζόπορτας υπόκειται σε χειρισμό από περισσότερους από έναν ασύρματους πομπούς χειρός.
- Κρατήστε τυχόν άτομα μακριά από την περιοχή οδήγησης της γκαραζόπορτας. Υπάρχει κίνδυνος τραυματισμού.
- Το προϊόν δεν είναι παιχνίδι, κρατήστε τα παιδιά μακριά του.

- Υπάρχει κίνδυνος τραυματισμού και πνιγμονής από τα μικρά εξαρτήματα του προϊόντος και τη συσκευασία του.
- Παιδιά ή άτομα, τα οποία λόγω έλλειψης σωματικών, ψυχικών ή αισθητηριακών ικανοτήτων δεν είναι σε θέση να χειριστούν το προϊόν με ασφάλεια και προσοχή, δεν επιτρέπεται να χειρίζονται ή να συναρμολογούν το προϊόν. Η χρήση του προϊόντος επιτρέπεται σε παιδιά άνω των 8 ετών καθώς και σε άτομα με περιορισμένες σωματικές, αισθητήριες ή διανοητικές ικανότητες ή ελλιπή εμπειρία και γνώσεις, εφόσον επιτηρούνται ή έχουν λάβει οδηγίες σχετικά με την ασφαλή χρήση της συσκευής και κατανοούν τους κινδύνους που εγκυμονεί η χρήση της. Ο καθαρισμός και η συντήρηση από το χρήστη δεν επιτρέπεται σε παιδιά που δεν είναι υπό επίβλεψη.

GR

ΔΗΛΩΣΗ ΣΥΜΜΟΡΦΩΣΗΣ ΕΕ

Ο πομπός χειρός (Κωδ. Αρ.  60932) συμμορφώνεται με τις ισχύουσες απαιτήσεις των ευρωπαϊκών και εθνικών οδηγιών. Η συμμόρφωση επιβεβαιώθηκε. Το πλήρες κείμενο της δήλωσης συμμόρφωσης της ΕΕ είναι διαθέσιμο στην παρακάτω διεύθυνση: <http://www.schellenberg.de> (στοιχείο μενού „Service“ στο Download-Center).



Na μην απορρίπτεται μαζί με τα οικιακά απορρίμματα! Το προϊόν είναι ανακυκλώσιμο και μπορεί να παραδοθεί στο κέντρο ανακύκλωσης ή σε άλλο φορέα συλλογής για ηλεκτρικά οικιακά απορρίμματα.

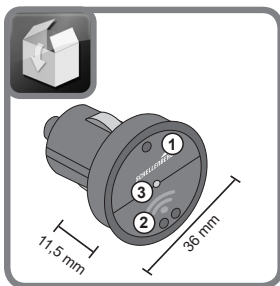


Οδηγία σχετικά με τον ραδιοεξοπλισμό RED 2014/53/EE
Οδηγία RoHS 2011/65/EE

ΕΝΔΕΔΕΙΓΜΕΝΗ ΧΡΗΣΗ

- Κατάλληλος μόνο για χρήση σε οχήματα ιδιωτικής χρήσης στη βάση του αναπτήρα.
- Το προϊόν είναι κατάλληλο αποκλειστικά για τον χειρισμό μοτέρ πορτών.
- Το προϊόν πρέπει να φυλάσσεται μακριά από παιδιά.
- Κατά τον προγραμματισμό του ασύρματου πομπού χειρός του αυτοκινήτου, μην σταθμεύετε το όχημα στην περιοχή κίνησης της πόρτας. Κατά τον προγραμματισμό του ασύρματου πομπού χειρός του αυτοκινήτου, το μοτέρ της πόρτας μπορεί να τεθεί σε κίνηση.
- Μην ανοίγετε το προϊόν (Απώλεια εγγύησης).

ΕΠΕΞΗΓΗΣΗ ΕΝΔΕΙΞΕΩΝ ΚΑΙ ΠΛΗΚΤΡΩΝ




- ① **Πλήκτρο καναλιού 1**
(Πλήκτρο με έναν διακόπτη)
Ενεργοποιεί την πόρτα που είναι προγραμματισμένη στο κανάλι 1.
- ② **Πλήκτρο καναλιού 2**
(Πλήκτρο με δύο διακόπτες)
Ενεργοποιεί την πόρτα που είναι προγραμματισμένη στο κανάλι 2.
- ③ **LED**
για απόκριση κατά τη διάρκεια της χρήσης

ΣΗΜΑΝΤΙΚΕΣ ΥΠΟΔΕΙΞΕΙΣ ΧΕΙΡΙΣΜΟΥ

GR

- Προγραμματίστε το πολύ ένα κανάλι ανά μωτέρ.

ΤΕΧΝΙΚΑ ΣΤΟΙΧΕΙΑ

Κωδ.	60932
Τάση	12 V DC 
μέγ. ένταση ρεύματος	12,6 mA
Συχνότητα μετάδοσης	868,4 MHz
Ισχύς εκπομπής	μέγ 10 dBm / 10 mW
Εμβέλεια*	έως 20 m

* Η ασύρματη εμβέλεια μπορεί να επηρεαστεί από δομικές συνθήκες. Παρακαλούμε μην τοποθετείτε το προϊόν κοντά σε πηγές παρεμβολής, όπως μεγάλα μεταλλικά αντικείμενα, ηλεκτρικές συσκευές με μεταλλικό περίβλημα κ.ά.

İÇİNDEKİLER DİZİNİ

Güvenlik ve bilgiler	87
Güvenlik uyarıları	87
AB uygunluk beyanı	88
Amacına uygun kullanım	89
Ekranlar ve tuş açıklamaları	89
Önemli kullanım bilgileri	90
Teknik veriler	90
A Montaj ve programlama	146
B Ayır ışık kumandası veya ikinci tahrik	149
C Fabrika ayarlarına geri dönme	153

GÜVENLİK VE UYARILAR

Sayın Müşterimiz,



montaj ve işleme alma öncesinde bu kılavuzu mutlaka okuyun. Çalışmalara başlamadan önce lütfen tüm güvenlik uyarılarına riayet edin. Kılavuzu saklayın ve cihazın kullanımı ile bağlantılı olarak oluşabilecek tehlikeler hakkında diğer kullanıcıları da bilgilendirin. Bu ürünü başka bir kullanıcıya verdiğinizde, lütfen bu kullanım kılavuzunu da beraberinde teslim edin. Amacına uygun olmayan kullanım veya hatalı montaj sonucu ortaya çıkan hasarlarda her türlü garanti hakkı düşmektedir.

TR

GÜVENLİK UYARILARI




Elektrik çarpması nedeniyle yaralanma tehlikesi söz konusudur. Elektrik sistemlerinde yapılacak her türlü çalışma öncesinde sistemin gerilimsiz hale getirilmesi gerekmektedir.

- Ürünü sadece kuru ortamlarda kullanın:
- Kablosuz işletilen garaj kapısının motoruna özellikle birden fazla kablosuz el vericisiyle kumanda edildiğinde, garaj kapısı motoru çalıştırılırken izlenebilmeli.
- İnsanları, garaj kapısının hareket alanından uzak tutun. Yaralanma tehlikesi vardır.
- Ürün bir oyuncak değildir, çocuklardan uzak tutun.
- Ürünün küçük parçalarından ve ambalajdan yaralanma ve boğulma tehlikesi var.

- Beden, zihin veya algı özellikleri eksikliğine bağlı olarak ürünü güvenli ve ihtiyatlı bir şekilde kullanma yeteneğine sahip olmayan çocuklar ya da kişiler ürünü kullanmaya veya monte etmeye izinli değildir. Denetim altında veya aygıtın güvenli kullanımı konusunda eğitim verilmiş ve oluşabilecek tehlikeleri idrak etmiş olmaları halinde ürün, 8 yaş ve üzeri çocuklar ve de düşük beden, duyu veya zihni yetenekleri haiz olan veya yeterince deneyim ve bilgisi olmayan kişiler tarafından kullanılabilir. Temizlik ve kullanıcı bakımı gözetim olmaksızın çocuklar tarafından gerçekleştirilmemelidir.

AB UYGUNLUK BEYANI

El vericisi (Ürün No.  60932), Avrupa direktifleri ve ulusal direktiflerin geçerli istemlerini karşılamaktadır. Uygunluk ispat edilmiştir. AB Uygunluk Beyanı'nın tam metni şu internet adresinde mevcuttur: <http://www.schellenberg.de> (Download-Center'daki „Servis“ menü ögesi).



Evsel atıklarla birlikte bertaraf etmeyin! Ürün geri dönüşümlüdür ve geri dönüşüm merkezine veya elektronik ev atıkları için başka bir toplama noktasına verilebilir.



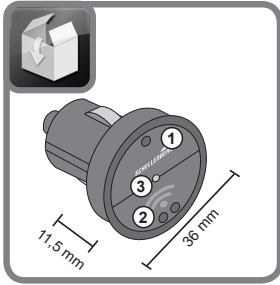
RED 2014/53/EU sayılı telsiz sistemleri direktifi
2011/65/EU sayılı RoHS direktifi

AMACINA UYGUN KULLANIM

- Yalnızca motorlu binek araçlarındaki sigara çakmağının tutucusunda kullanıma uygundur.
- Ürün sadece kapı motorlarının kontrol edilmesi için uygundur.
- Ürün çocukların eline geçmemelidir.
- Kablosuz oto vericisinin programlanması esnasında aracınızı kapının manevra alanında park etmeyin. Kablosuz oto vericisi programlanırken kapı motoru harekete geçebilir.
- Ürünü açmayın (Garanti kaybı).

TR

EKRANLAR VE TUŞ AÇIKLAMALARI



① Kanal tuşu 1

(Bir düğmeli tuş)

Kanal 1'de programlanan kapıyı onaylar.

② Kanal tuşu 2

(İki düğmeli tuş)

Kanal 2'de programlanan kapıyı onaylar.


③ LED

kullanım sırasında geri bildirim için

ÖNEMLİ KULLANIM BİLGİLERİ

- Her motor için en fazla bir kanal programlayın.

TEKNİK ÖZELLİKLER

Ürün No.	60932
Gerilim	12 V DC 
maks. akım şiddeti	12,6 mA
Verici frekansı	868,4 MHz
Verici gücü	maks. 10 dBm / 10 mW
Menzil*	20 m'ye kadar

* Kablosuz menzili, yapısal koşullardan etkilenebilir. Ürünü lütfen büyük metal nesnelere, metal muhafaza içindeki elektrikli cihazları, vb. gibi parazit kaynaklarının yakınına yerleştirmeyin.

СОДЕРЖАНИЕ

Безопасность и указания	92
Указания по безопасности	92
Декларация о соответствии стандартам ЕС	93
Использование по назначению	94
Описание индикации и кнопок	94
Важные указания по эксплуатации	95
Технические характеристики	95
A Монтаж и программирование	146
B Отдельное управление освещением или второй привод.....	149
C Восстановление заводской настройки.....	153

RU

БЕЗОПАСНОСТЬ И УКАЗАНИЯ

Уважаемый клиент!



Перед монтажом и вводом в эксплуатацию прочитайте, пожалуйста, полностью эту инструкцию. Перед началом работ выполните все указания по безопасности. Храните эту инструкцию и инструктируйте каждого нового пользователя об опасностях, которые связаны с этим изделием. При смене владельца изделия, не забудьте передать эту инструкцию новому владельцу. При поломках в результате неправильного использования или неквалифицированного монтажа, право на гарантийное обслуживание аннулируется.

УКАЗАНИЯ ПО БЕЗОПАСНОСТИ




Существует опасность поражения электрическим током. Перед началом работ на электрооборудовании, оно должно быть отсоединено от сети напряжения.

- Изделие должно использоваться только в сухих помещениях
- Во время эксплуатации радиуправляемый привод ворот должен находиться в пределах видимости, в особенности если в управлении приводом гаражных ворот участвует более одного ручного пульта-передатчика.
- Не допускайте людей в зону движения гаражных ворот. Существует опасность получения травмы.
- Изделие не является игрушкой, не допускайте к нему детей.
- От мелких деталей изделия и упаковки исходит опасность травмирования и удушья.

- Дети или лица, которые по причине недостаточных физических, умственных или органолептических свойств не могут осмотрительно и безопасно управлять изделием, не должны использовать или устанавливать изделие. Изделие может использоваться детьми 8 лет и старше, а также лицами с ограниченными физическими, органолептическими и умственными способностями или с недостаточным опытом и знанием изделия, только если они находятся под присмотром или были проинструктированы по безопасному использованию изделия и хорошо представляют себе вытекающие из этого риски. Операции по очистке изделия и уходу за ним не должны выполняться детьми без присмотра.

RU

ДЕКЛАРАЦИЯ О СООТВЕТСТВИИ СТАНДАРТАМ ЕС

Ручной пульт-передатчик (артикульный номер  60932) соответствует действующим требованиям европейских и национальных директив. Соответствие было доказано. Полный текст Декларации соответствия ЕС доступен по следующему адресу: <http://www.schellenberg.de> (пункт меню «Услуги» в Центре загрузки).



Запрещается утилизировать изделие вместе с бытовым мусором! Изделие может передаваться в цикл вторичной переработки или должно сдаваться в центры вторсырья или другие пункты сбора электробытовых отходов.

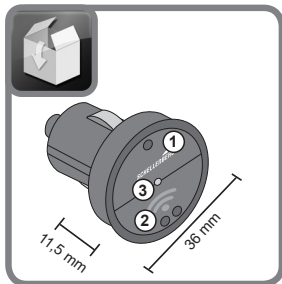


Директива по радиооборудованию RED 2014/53/EU
Директива, ограничивающая содержание вредных веществ (2011/65/EC)

ИСПОЛЬЗОВАНИЕ ПО НАЗНАЧЕНИЮ

- Только для использования в легковых автомобилях через гнездо прикуривателя.
- Изделие предназначено исключительно для управления приводами ворот.
- Изделие не должно попадать в руки детей.
- Во время программирования радиопередатчика не останавливать транспортное средство в зоне движения ворот. При программировании радиопередатчика возможно приведение привода ворот в движение.
- Не вскрывайте изделие (Потеря гарантии).

ОПИСАНИЕ ИНДИКАЦИИ И КНОПОК



① Кнопка Канал 1

(Кнопка с одним выступом)
Приводит в действие ворота,
запрограммированные на канал 1.

② Кнопка Канал 2

(Кнопка с двумя выступами)
Приводит в действие ворота,
запрограммированные на канал 2.

③ Светодиод

для ответного сообщения при
использовании

ВАЖНЫЕ УКАЗАНИЯ ПО ЭКСПЛУАТАЦИИ

- Программировать максимум один канал на привод.

ТЕХНИЧЕСКИЕ ХАРАКТЕРИСТИКИ

RU

Арт. №	60932
Напряжение	12 V DC 
макс. сила тока	12,6 mA
Частота радиосигнала	868,4 MHz
Мощность передатчика	макс. 10 дБм / 10 мВт
Радиус действия*	до 20 м

* Дальность передачи сигнала может зависеть от конструктивных особенностей здания. Не размещайте изделие вблизи источников помех, таких как крупные металлические предметы, электроприборы с металлическими корпусами и т. п.

ЗМІСТ

Безпека та вказівки	97
Правила техніки безпеки	97
Декларація про відповідність ЄС	98
Використання за призначенням	99
Пояснення індикації та кнопок	99
Важливі вказівки щодо експлуатації	100
Технічні характеристики	100
A Монтаж і програмування	146
B Окреме керування світлом або другий привод	149
C Відновлення заводських налаштувань	153

БЕЗПЕКА ТА ВКАЗІВКИ

Шановні покупці!



Перед монтажем та введенням обладнання в експлуатацію повністю прочитайте цю інструкцію. Дотримуйтеся всіх вказівок при проведенні робіт. Збережіть цю інструкцію і вказуйте кожному користувачеві на можливі небезпеки, пов'язані з використанням цього виробу. Якщо міняється власник, передайте інструкції йому. У разі пошкодження через неналежне використання або некваліфікований монтаж, право на гарантійне обслуговування анулюється.

UA

ПРАВИЛА ТЕХНІКИ БЕЗПЕКИ




Небезпека ураження електричним струмом. Перед проведенням робіт на електричному обладнанні його слід знеструмити.

- Використовуйте виріб тільки у сухих приміщеннях.
- Під час експлуатації радіопривод гаражних воріт має знаходитись на видному місці, особливо якщо для керування приводом гаражних воріт використовується кілька радіопультів дистанційного керування.
- Слідкуйте, щоб у діапазоні руху гаражних воріт не було людей. Існує небезпека травмування.
- Цей виріб не іграшка. Тримайте його якомога далі від дітей.
- Через невеликі деталі виробу й упаковки виникає небезпека травмування й задухи.

- Дітям або особам, які через фізичні, психічні або сенсорні недоліки не у змозі обслуговувати виріб безпечно і обачно, заборонено його використовувати або монтувати. Використання продукту дітьми з 8 років, а також особами з обмеженими фізичними, сенсорними й психічними можливостями чи браком досвіду та знань дозволяється лише під наглядом або якщо вони пройшли інструктаж із безпечного використання пристрою та розуміють можливі ризики. Виконання очищення та технічного обслуговування дітьми без нагляду заборонено.

ДЕКЛАРАЦІЯ ПРО ВІДПОВІДНІСТЬ ЄС

Пульт дистанційного (артикульний номер  60932) керування відповідає діючим вимогам європейських і національних директив. Відповідність було доведено. Повний текст Декларації про відповідність ЄС доступний за наступною адресою: <http://www.schellenberg.de> (пункт меню «Послуги» в Центрі завантаження).



Не утилізуйте виріб із побутовими відходами! Виріб придатний для подальшої переробки. Його можна здати на спеціалізоване підприємство або пункт збору брухту побутового електричного обладнання.



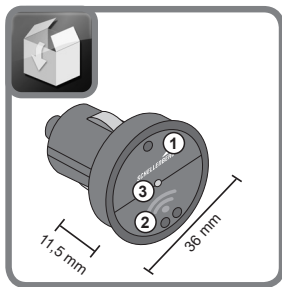
Директива ЄС про радіоапаратуру RED 2014/53/ЄС
Директива з обмеження шкідливих речовин 2011/65/ЄС

ВИКОРИСТАННЯ ЗА ПРИЗНАЧЕННЯМ

- Підходить для використання лише в автомобілях у тримачі прикурювача.
- Виріб призначений виключно для керування приводом воріт.
- Слідкуйте, щоб виріб не потрапив до рук дітей.
- Під час програмування радіопульта не паркуйте автомобіль у діапазоні руху воріт, оскільки привод воріт може спрацювати.
- Не вскривайте изделие (Втрата гарантії).

UA

ПОЯСНЕННЯ ІНДИКАЦІЇ ТА КНОПОК



- ① **Кнопка каналу 1**
(Кнопка з виступом)
Приводить у рух ворота, запрограмовані для каналу 1.
- ② **Кнопка каналу 2**
(Кнопка із двома виступами)
Приводить у рух ворота, запрограмовані для каналу 2.
- ③ **Світлодіод**
для зворотного зв'язку під час використання

ВАЖЛИВІ ВКАЗІВКИ ЩОДО ЕКСПЛУАТАЦІЇ

- Для одного привода можна запрограмувати лише один канал.

ТЕХНІЧНІ ДАНІ

Арт. №	60932
Напруга	12 V DC 
макс. сила струму	12,6 mA
Частота передавача	868,4 МГц
Потужність передачі	макс. 10 дБм / 10 мВт
Радіус дії*	до 20 м

* На радіодіапазон можуть впливати особливості будови. Не розміщуйте виріб поблизу джерел перешкод, як-от великі металеві предмети, електричні прилади з металевими корпусами або подібні.

TURINYS

Sauga ir nurodymai	102
Saugumo nurodymai.....	102
ES atitikties deklaracija	103
Naudojimas pagal paskirtį	104
Indikacijų ir mygtukų paaiškinimas	104
Svarbūs valdymo nurodymai	105
Techniniai duomenys	105
A Montavimas ir programavimas	146
B Nepriklausomas šviesos valdymas vai otru pedžiū	149
C Gamyklinių parametų grąžinimas	153

LT

SAUGUMAS IR NURODYMAI

Gerbiami Klientai,



prieš montuodami ir pradedami eksploatuoti įrenginį perskaitykite visą šią instrukciją. Imdamiesi bet kokių darbų paisykite visų saugumo nurodymų. Saugokite instrukciją ir informuokite kiekvieną naudotoją apie galimus pavojus, kylančius šio gaminio eksploatacijos metu. Pasikeitus savininkui perduokite jam instrukciją, ji taip pat turi būti perduota ir kitam savininkui. Gedimams dėl montavimo klaidų arba naudojimo ne pagal paskirtį atveju garantija negalioja.

SAUGUMO NURODYMAI




Pavojus susižeisti dėl elektros smūgio. Prieš pradėdami elektros įrenginių montavimą, techninės priežiūros, remonto ir kt. darbus būtina nutraukti jų elektros maitinimą.

- Gaminį naudokite tik sausose patalpose.
- Radijo bangomis valdomų garažo durų mechanizmas turi būti matomas eksploatuojant, ypač jei garažo durų mechanizmas gali būti valdomas daugiau nei vienu nuotolinio valdymo pultu.
- Žmonės turi būti saugiu atstumu nuo garažo durų. Kyla pavojus susižeisti.
- Šis gaminys nėra žaislas, jis neskirtas vaikams.
- Mažos gaminio ir pakuotės dalys gali kelti sužalojimo ir uždusimo pavojų..

- Vaikai arba asmenys, kurie dėl psichinės, fizinės negalės arba sensorinės sistemos sutrikimų negali tinkamai ir saugiai valdyti gaminio, neturi juo naudotis arba montuoti. Gaminį gali naudoti vaikai nuo 8 metų, taip pat asmenys su ribotais psichiniais, sensoriniais ir mentaliniais gebėjimais arba neturintys pakankamai patirties ir žynių, jeigu jie yra prižiūrimi arba instruktuoti, kaip saugiai naudoti prietaisą, ir supranta su jo naudojimu siejamus pavojus. Vaikams uždrausta savarankiškai valyti ir techniškai prižiūrėti gaminį.

ES ATITIKTIES DEKLARACIJA

Rankinis valdymo pultas (Prek. Nr.  60932) atitinka taikomų Europos ir nacionalinių direktyvų reikalavimus. Atitiktis buvo patvirtinta. Visą ES atitikties direktyvos tekstą rasite šiuo adresu internete: <http://www.schellenberg.de> (Atsisiuntimų centro dalyje „Aptarnavimas“).

LT



Nešalinkite kartu su buitinėmis atliekomis! Gaminį galima perdirbti, jį galima priduoti į antrinių žaliavų surinkimo įmonę arba kitą buitinių elektros prietaisų surinkimo aikštelę.

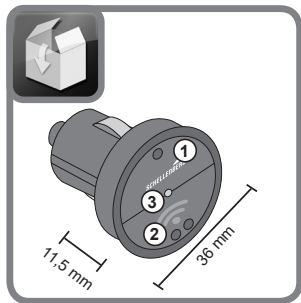


Radio įrenginių direktyva RED 2014/53/ES
RoHS direktyva 2011/65/ES

NAUDOJIMAS PAGAL PASKIRTĮ

- Galima laikyti cigarečių uždegiklio laikiklyje lengvajame automobilyje.
- Prietaisas skirtas tikrai valdyti durų mechanizmą.
- Saugokite, kad gaminys nepatektų į vaikų rankas.
- Programuodami automobilio valdymo pultą pasirūpinkite, kad automobilis nestovėtų garažo durų judėjimo zonoje. Programuojant automobilio valdymo pultą garažo durys gali pajudėti.
- Neatidarinkite gaminio (Nustos galioti garantija).

INDIKACIJŲ IR MYGTUKŲ PAAIŠKINIMAS



① Kanalo mygtukas 1

(Mygtukas su iškilimu)

Paspaudus įjungia 1 kanalų užprogramuotas duris.

② Kanalo mygtukas 2

(Mygtukas su dviem iškilimais)

Paspaudus įjungia 2 kanalų užprogramuotas duris.


③ Šviesos diodas

Informacijai lietošanas laikā

SVARBŪS VALDYMO NURODYMAI

- Kiekvienam mechanizmui galima užprogramuoti ne daugiau negu vieną kanalą.

TECHNINIAI DUOMENYS

Gam. Nr.	60932
Įtampa	12 V DC 
maks. srovės galia	12,6 mA
Siųstuvo dažnis	868,4 MHz
Spinduliuojamoji galia	maks. 10 dBm / 10 mW
Nuotolis*	iki 20 m

LT

- * Radijo veikimo spinduliui įtakos gali turėti užsakovo pateiktos montavimo sąlygos. Nemonuokite gaminio arti trukdžių šaltinių, pvz., didelių metalinių daiktų, elektrinių prietaisų su metaliniais korpusais ir pan.

SATURA RĀDĪTĀJS

Drošība un norādes	107
Drošības norādījumi	107
ES atbilstības deklarācija	108
Paredzētā izmantošana.....	109
Rādījumu un taustiņu skaidrojums	109
Būtiski lietošanas norādījumi	110
Tehniskie dati	110
A Montāža un programmēšana	146
B Atsevišķa gaismas vadība vai otru piedziņu	149
C Rūpnīcas iestatījumu atjaunošana.....	153

DROŠĪBA UN NORĀDES

Cienījamais pircēj!



Pirms montāžas un ekspluatācijas sākšanas lūdzam rūpīgi izlasīt lietošanas instrukciju. Pirms darbu sākšanas izpildiet visas drošības norādes. Saglabājiet instrukciju un informējiet ikvienu lietotāju par iespējamajiem riskiem, kas ir saistīti ar šo izstrādājumu. Mainoties īpašniekam, nododiet instrukciju nākamajam īpašniekam. Ja bojājumi ir radušies nepareizas lietošanas vai kļūdainas montāžas rezultātā, garantija zaudē spēku.

DROŠĪBAS NORĀDĪJUMI

LV



Pastāv savainošanās risks, ko var radīt elektriskās strāvas trieciens. Pirms darba pie elektriskām iekārtām tās ir jāatvieno no sprieguma.

- Izstrādājumu lietot vienīgi sausās telpās.
- Radiovadāmajam garāžas vārtu piedziņas mehānismam ekspluatācijas laikā ir jābūt redzamam, it īpaši tad, ja garāžas vārtu piedziņu darbina vairāk nekā viens radiovadāmais pārnēsājamais raidītājs.
- Ierobežojiet personu uzturēšanos garāžas vārtu iebrauktuves zonā. Pastāv savainošanās risks.
- Šis izstrādājums nav rotaļlieta, sargājiet to no bērniem.
- Izstrādājuma sīkās daļas un iepakojums var radīt savainošanās un nosmakšanas risku.

- Bērni vai pieaugušie, kuri fizisku, psihisku vai sensoro īpašību dēļ nav spējīgi izstrādājumu droši un uzmanīgi apkalpot, nedrīkst to lietot vai montēt. Izstrādājumu atļauts lietot bērniem, sākot no 8 gadu vecuma, kā arī personām ar fiziskiem, sensoriem vai psihiskiem traucējumiem vai bez pieredzes un zināšanām, ja viņus kāds uzrauga vai apmāca par drošu iekārtas lietošanu un ja viņi saprot šādi radītus iespējamus apdraudējumus. Tīrīšanu un lietotāja veiktu apkopi aizliegts veikt bērniem bez uzraudzības.

ES ATBILSTĪBAS DEKLARĀCIJA

Pārnēsājamais raidītājs (Preces Nr.  60932) atbilst Eiropas direktīvu un nacionālā tiesiskā regulējuma prasībām. Šī atbilstība ir pierādīta. Pilns ES Atbilstības deklarācijas teksts ir pieejams tīmekļa vietnē: <http://www.schellenberg.de> (izvēlnes elements „Service“ (Pakalpojumi) sadaļā Download-Center (Lejupielāžu centrs)).



Neizmest kopā ar sadzīves atkritumiem! Izstrādājums ir piemērots otrreizējai pārstrādei, un to var nodot otrreizējās pārstrādes vai elektronikas atkritumu savākšanas punktā.



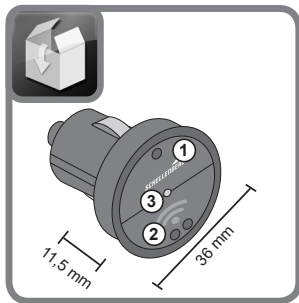
Radioiekārtu direktīva 2014/53/ES (RED)
RoHS direktīva 2011/65/ES

PAREDZĒTĀ IZMANTOŠANA

- Piemērots tikai lietošanai vieglā automobiļa piesmēķētāja mehānismā.
- Izstrādājums ir piemērots tikai vārtu piedziņas mehānisma vadībai.
- Izstrādājums nedrīkst nonākt bērnu rokās.
- Veicot radiovadāmā auto raidītāja programmēšanu, novietojiet transportlīdzekli vārtu kustības zonā. Programmējot radiovadāmo auto raidītāju, vārtu piedziņas mehānisms var sākt darboties.
- Neatveriet izstrādājumu (Garantijas zaudējums).

RĀDĪJUMU UN TAUSTIŅU SKAIDROJUMS

LV




- ① **Kanāla taustiņš 1**
(Taustiņš ar vienu pogu)
Tiek darbināti 1. kanālā ieprogrammētie vārti.
- ② **Kanāla taustiņš 2**
(Taustiņš ar divām pogām)
Tiek darbināti 2. kanālā ieprogrammētie vārti.
- ③ **LED**
Informācijai lietošanas laikā

BŪTISKI LIETOŠANAS NORĀDĪJUMI

- Programmējiet ne vairāk kā vienu kanālu uz piedziņas mehānismu.

TEHNISKIE DATI

Preces nr.	60932
Spriegums	12 V DC 
maks. strāvas stiprums	12,6 mA
raidīšanas frekvence	868,4 MHz
Raidīšanas jauda	maks. 10 dBm/10 mW
diapazons*	līdz 20 m

* Radiosignāla darbības rādus var ietekmēt ēkas konstruktīvie apstākļi. Lūdzu, nenovietojiet izstrādājumu traucējumu avotu, piem., lielu, metālisku priekšmetu, elektrisku aparātu ar metāla korpusiem u. tml., tuvumā.

SISUKORD

Ohutus ja juhised	112
Ohutusjuhised	112
EÜ vastavusdeklaratsioon	113
Otstarbekohane kasutamine	114
Näitude ja klahvide tähendus	114
Olulised kasutusjuhised	115
Tehniline teave	115
A Paigaldus ja programmeerimine	146
B Eraldi valgustussüsteem või teine ajam	149
C Tehasesätete taastamine	153

OHUTUS JA JUHISED

Austatud klient



Palume see juhend enne paigaldamist ja kasutuselevõttu täielikult läbi lugeda. Järgige enne tööde alustamist kõiki ohutusjuhiseid. Hoidke see juhend alles ja informeerige kõiki kasutajaid võimalikest ohtudest, mis eksisteerivad seoses selle tootega. Andke see juhend seadme omanikuvahetuse korral järgmisele omanikule. Kahjustused, mis tulenevad oskamatust kasutamisest või valest paigaldamisest, tühistavad igasuguse kahjunõuete esitamise õiguse.

OHUTUSJUHISED




Elektrilöögi oht! Enne elektriseadmete kallal töötamist tuleb need pingest vabastada.

- Kasutage toodet ainult kuivades ruumides.
- Puldiga juhitud garaažiuste automaatika peab olema käituse ajal nähtav, eelkõige aga siis, kui garaažiuste automaatika juhtimiseks kasutatakse enam kui ühte käsipulti.
- Tagage, et inimesed ei seisaks garaažiuste sõidualas. Vigastusohut!
- Toode ei ole mänguasi. Hoidke lapsed eemal.
- Toote ja pakendi väikeosade tõttu püsib vigastus- ja lämbumisohut.

- Lapsed ja isikud, kes ei suuda puuduvate füüsiliste, psüühiliste või sensoorsete võimete tõttu toodet turvaliselt ja ettevaatlikult käsitseda, ei tohi toodet ei kasutada ega paigaldada. Toodet võivad kasutada lapsed alates 8. eluaastast, piiratud füüsiliste, sensoorsete või mentaalsete võimetega isikud ja ka puudulike kogemuste ja teadmistega isikud, kui nad teevad seda järevalve all või kui neile on antud seadme turvalist kasutamist selgitavad juhised ja nad on ohtudest aru saanud. Järevalveta lapsed ei tohi seadet pesta ega hooldada.

EÜ VASTAVUSDEKLARATSIOON

Käsisaatja (tootenr  60932) vastab Euroopa ja riigipõhistes määrustes esitatud kehtivatele nõuetele. Vastavus on tõendatud. EÜ vastavusdeklaratsiooni täieliku teksti leiate järgmiselt veebiaadressilt: <http://www.schellenberg.de> (Download-Centeri menüüpunkt „Service“).



Ärge visake olmejäätmete hulka! Toode on ümbertöödeldav ja tuleb suunata elektronikajäätmete kogumispunkti.



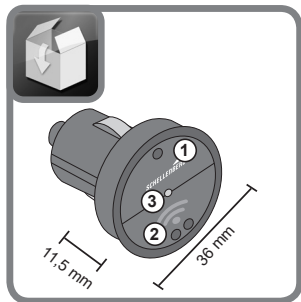
Raadioseadmete direktiiv RED 2014/53/EÜ
Elektri- ja elektroonikaseadmetes ohtlike ainete kasutamise piiramise direktiiv 2011/65/EÜ



OTSTARBEKOHANE KASUTAMINE

- Sobib kasutada üksnes sõiduauto sigaretisüütaja pesas.
- Seade on mõeldud ainult garaažiuste automaatika juhtimiseks.
- Seade ei tohi sattuda laste kätte.
- Puldi programmeerimise ajaks ei tohi sõidukit parkida uste liikumisalale. Garaažiuste mootor võib puldi programmeerimise ajal tööle hakata.
- Ärge avage toodet (Garantii katkemine).

NÄITUDE JA KLAHVIDE TÄHENDUS




- ① **Kanaliklahv 1**
(Ühe nupukesega klahv)
Käivitab 1. kanalile programmeeritud ukse.
- ② **Kanaliklahv 2**
(Kahe nupukesega klahv)
Käivitab 2. kanalile programmeeritud ukse.
- ③ **LED**
tagasiside kasutamise ajal

OLULISED KASUTUSJUHISED

- Programmeerige igale kanalile ainult üks mootor.

TEHNILINE TEAVE

Tootenr.	60932
Pinge	12 V DC 
max. voolutugevus	12,6 mA
Edastussagedus	868,4 MHz
Saatevõimsus	max 10 dBm / 10 mW
Tööraadius*	kuni 20 m

EE

* ehituslikud tingimused võivad raadiosignaali tööulatust mõjutada.
Ärge paigutage seadet häireallikate lähedusse, nagu suured metallesemed, metallkorpusega elektriseadmed vms.

INNEHÅLLSFÖRTECKNING

Säkerhet och anvisningar	117
Säkerhetsanvisningar	117
EU-överensstämmelseintyg	118
Avsedd användning	119
Beskrivning av indikatorer och knappar	119
Viktiga instruktioner	120
Tekniska data	120
A Montage och programmering	146
B Separat belysningsstyrning eller en andra drivning	149
C Återställa fabriksinställningarna	153

SÄKERHET OCH ANVISNINGAR

Bäste kund,



läs dessa instruktioner fullständigt före montering och idrifttagning. Observera alla säkerhetsanvisningar innan du påbörjar arbetet. Förvara instruktionerna och informera alla användare om eventuella faror som föreligger vid användning av denna produkt. Överlämna instruktionerna till efterföljande ägare vid ägarbyte. Vid skador som uppstår på grund av felaktig användning eller felaktig montering upphör garantin och alla garantianspråk att gälla.

SÄKERHETSANVISNINGAR




Det föreligger risk för personskador på grund av elstöt. Före arbeten på elsystemet måste det kopplas från elnätet.

SE

- Använd endast produkten i torra utrymmen.
- Den radiostyrda garageportöppnaren måste vara synlig under drift, speciellt om garageportöppnaren styrs av fler än en radiohandsändare.
- Håll personer borta från garageportens rörelseområde.
Det föreligger risk för personskador.
- Produkten är ingen leksak. Förvara den utom räckhåll för barn.
- Produkten är ingen leksak. Förvara den utom räckhåll för barn.

- Barn eller personer som på grund av nedsatt fysisk, psykisk eller motorisk förmåga inte klarar av att manövrera produkten på ett säkert och korrekt sätt, får inte använda eller montera produkten. Produkten kan användas av barn från 8 års ålder samt av personer med nedsatt fysisk, psykisk eller motorisk förmåga eller bristande erfarenhet och kunskap, om de handledes eller undervisas om säker användning av utrustningen samt förstår de därtill kopplade farorna. Rengöring och underhåll får inte utföras av barn utan uppsikt.

EU-ÖVERENSSTÄMMELSEINTYG

Handsändaren (Art.-nr.  60932) uppfyller gällande krav i europeiska och nationella direktiv. Överensstämmelse har bevisats. Den fullständiga texten med EU-försäkran om överensstämmelse finns på internetadressen: <http://www.schellenberg.de> (menypunkt "Service", underrubrik "Download-Center").



Kasta inte i hushållsavfallet! Produkten kan återvinnas och ska lämnas in på återvinningsanläggningen eller till ett insamlingsställe för elektriskt hushållsavfall.

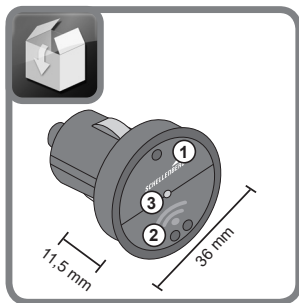


Radioutrustningsdirektiv RED 2014/53/EU
RoHS-direktiv 2011/65/EU

AVSEDD ANVÄNDNING

- Endast lämplig för användning i personbilar i cigarettändarhållaren.
- Produkten är uteslutande avsedd för styrning av portöppnare.
- Produkten får inte hamna i händerna hos barn.
- Under tiden som radiobilsändaren programmeras, får fordonet inte parkeras i portens rörelseområde. När radiobilsändaren programmeras kan dörröppnaren påbörja en rörelse.
- Öppna inte produkten (Garantin upphör).

BESKRIVNING AV INDIKATORER OCH KNAPPAR



① **Knapp Kanal 1**
(Knapp med en noppa)
Bekräftar porten som är programmerad på kanal 1.

② **Knapp Kanal 2**
(Knapp med två noppor)
Bekräftar porten som är programmerad på kanal 2.


③ **LED**
för feedback under användningen

SE

VIKTIGA INSTRUKTIONER

- Programmera max en kanal per öppnare.

TEKNISKA DATA

Art.nr	60932
Spänning	12 V DC 
max strömstyrka	12,6 mA
sändarfrekvens	868,4 MHz
Sändareffekt	max. 10 dBm / 10 mW
räckvidd*	upp till 20 m

* Fastighetens konstruktion kan påverka radoräckvidden.
Placera inte produkten i närheten av störningskällor som stora metallföremål, el- och elektronikenheter med metallhölje och liknande.

INDHOLDSFORTEGNELSEN

Sikkerhed og bemærkninger	122
Sikkerhedsanvisninger	122
EU-overensstemmelseserklæring	123
Korrekt anvendelse.....	124
Beskrivelse display og knapper	124
Vigtige betjeningsanvisninger	125
Tekniske data	125
A Montering og programmering	146
B Separat lysstyring eller et ekstra drev.....	149
C Fabriksreset	153

SIKKERHED OG HENVISNINGER

Kære kunde,



Læs venligst brugsvejledningen grundigt igennem før montering og ibrugtagning. Vær venligst opmærksom på alle sikkerhedsanvisninger, før du begynder med arbejdet. Gem brugsvejledningen og informer alle brugere om eventuelle farer i forbindelse med brugen af dette produkt. Videregiv brugsanvisningen til den nye ejer, hvis du videregiver eller sælger produktet. Garantien og enhver reklamerationsret bortfalder, hvis apparatet beskadiges på grund af usagkyndig betjening eller forkert montering.

SIKKERHEDSANVISNINGER




Fare for kvæstelser på grund af elektrisk stød. Før der udføres arbejde på elektriske installationer skal disse være spændingsfrie.

- Produktet må kun anvendes i tørre rum.
- Det radiostyrede garageportdrev skal være synligt under drift – især hvis garageportdrevet styres af mere end én fjernbetjening.
- Hold personer på afstand af garageporten. Risiko for personskade.
- Dette produkt er ikke legetøj. Hold børn på afstand.
- Risiko for kvæstelse og kvælning pga. små produktdele og emballage.

- Børn og personer, der på grund af manglende fysiske, psykiske eller sensoriske egenskaber ikke er i stand til at betjene produktet forsigtigt og sikkert, må ikke betjene eller montere produktet. Produktet kan dog betjenes af børn over 8 år samt personer med fysiske, psykiske, sensoriske eller mentale problemer samt af personer, der mangler erfaring og viden omkring produktet, hvis de er under opsyn eller er blevet instrueret i den sikre brug af produktet, samt forstår de med produktet forbundne farekilder. Rengøring og servicering må ikke gennemføres af børn uden opsyn.

EU-OVERENSSTEMMELSESERKLÆRING

Den håndholdte sender (varenr.  60932) overholder gældende krav fra europæiske og nationale retningslinjer. Overensstemmelsen er dokumenteret. Den fulde tekst fra EU-overensstemmelseserklæringen findes på internetadressen: <http://www.schellenberg.de> (menupunkt „Service“ i download-centret).



Må ikke bortskaffes sammen med husholdningsaffald! Produktet kan genbruges og kan afleveres på genbrugspladsen eller et indsamlingssted for elektrisk husholdningsaffald.

DK

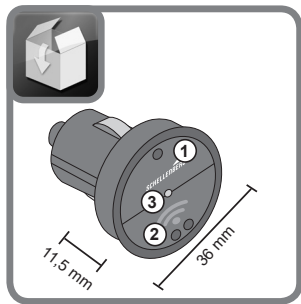


Radioudstyretdirektiv RED 2014/53/EU
RoHS-direktiv 2011/65/EU

KORREKT ANVENDELSE

- Kun egnet til brug i personbiler i og til isætning i cigartænderen.
- Produktet er kun egnet til styring af portdrev.
- Hold på afstand børn af produktet.
- Når du programmerer fjernbetjeningen, må du ikke parkere køretøjet inden for portens bevægelsesområde. Når du programmerer fjernbetjeningen, kan porten begynde at bevæge sig.
- Produktet må ikke åbnes (Garantibortfald).

BESKRIVELSE DISPLAY OG KNAPPER



① Kanalknap 1

(Knap med knop)

Aktiverer den port, der er programmeret på kanal 1.

② Kanalknap 2

(Knap med to knopper)

Aktiverer den port, der er programmeret på kanal 2.


③ LED

til tilbagemelding under brugen

VIGTIGE BETJENINGSANVISNINGER

- Programmer maks. én kanal pr. drev.

TEKNISKE DATA

Varenr.	60932
Spænding	12 V DC 
maks. strømstyrke	12,6 mA
Sendefrekvens	868,4 MHz
Sendeeffekt	maks. 10 dBm / 10 mW
Rækkevidde*	til 20 m

* Den trådløse rækkevidde kan påvirkes af konstruktionsmæssige forhold. Placér ikke produktet i nærheden af interferensilder som store metalgenstande, elektroniske apparater med metalhus og lign.

DK

INNHALDSFORTEGNELSE

Sikkerhet og instruksjoner	127
Sikkerhetsinformasjon	127
EU-samsvarserklæring	128
Forskriftsmessig bruk	129
Meldinger og taster	129
Viktige merknader om betjening	130
Tekniske data	130
A Montering og programmering	146
B Separat lysstyring eller et andre drev	149
C Nullstillig.....	153

SIKKERHET OG ANVISNINGER

Kjære kunde.



Vennligst les hele bruksanvisningen før du starter monteringen og tar produktet i bruk. Følg alle sikkerhetsanvisningene før arbeidet begynner. Ta vare på bruksanvisningen og gjør den enkelte bruker oppmerksom på mulige farer i forbindelse med dette produktet. Ved skifte av eier, overlever denne bruksanvisningen til ny eier. Garantien og andre garantikrav opphører ved skader pga. ikke forskriftsmessig bruk eller feil montasje.

SIKKERHETSINFORMASJON




Fare for personskader pga. elektrisk støt. Koble fra strømmen før du utfører arbeid på det elektriske anlegget.

- Produktet skal kun brukes i tørre rom.
- Det trådløse garasjeportdrevet må være synlig under drift, spesielt når garasjeportdrevet styres av mer enn én trådløs håndholdt sender.
- Hold personer unna fareområdet til garasjeporten. Fare for personskader.
- Produktet er ingen leke, hold det utenfor barns rekkevidde.
- Det er fare for personskade og kvelning fra små deler av produktet og emballasjen.

NO

- Barn og personer med nedsatt fysisk, psykisk eller sensorisk funksjonsevne som gjør at de ikke er i stand til å betjene produktet på en trygg og hensynsfull måte, skal verken bruke eller montere produktet. Produktet kan brukes av barn over 8 år, personer med nedsatt fysisk, psykisk eller sensorisk funksjonsevne eller manglende erfaring og kunnskap, hvis de har tilsyn av en person som kan rettleder dem i riktig bruk og mulige farer ved produktet. Rengjøring og vedlikehold skal ikke utføres av barn uten tilsyn.

EU-SAMSVARSERKLÆRING

Den håndholdte senderen (artikkelnr.  60932) oppfyller de gjeldende kravene til europeiske og nasjonale direktiver. Konformiteten har blitt påvist. Den fullstendige teksten til EU-konformitetserklæringen er å finne på følgende adresse: <http://www.schellenberg.de> (menypunktet „service“ i download-senteret).



Skal ikke kastes som vanlig husholdningsavfall!
Produktet kan resirkuleres og leveres til en miljøstasjon eller et deponi for elektrisk og elektronisk avfall.

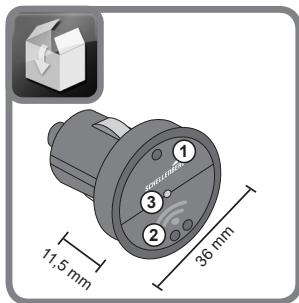


Radiodirektiv RED 2014/53/EU
RoHS-direktiv: 2011/65/EU

FORSKRIFTMESSIG BRUK

- Ikke egnet for bruk i personbiler i holderen til sigarettengeren.
- Produktet er kun egnet til å styre porter med.
- Produktet skal holdes unna barns rekkevidde.
- Når den trådløse bilsenderen programmeres, må du ikke sette bilen i portens bevegelsesområde. Når den trådløse bilsenderen programmeres, kan porten begynne å bevege på seg.
- Produktet må ikke åpnes (Tap av garanti).

MELDINGER OG TASTER



① **Tast Kanal 1**

(Tast med én knott)

Aktiverer porten som er programmert på kanal 1.

② **Tast Kanal 2**

(Tast med to knotter)

Aktiverer porten som er programmert på kanal 2.

③ **LED**


for tilbakemelding under bruk

NO

VIKTIGE MERKNADER OM BETJENING

- Programmer maks én kanal per drev.

TEKNISKE DATA

Art.-nr.	60932
Spenning	12 V DC 
maks. strømstyrke	12,6 mA
Sendefrekvens	868,4 MHz
Sendeeffekt	maks. 10 dBm / 10 mW
Rekkevidde*	opptil 20 m

* Rekkevidden kan påvirkes av konstruksjonsmessige forhold. Produktet skal ikke anbringes i nærheten av støykilder, f.eks. Store metalliske gjenstander, elektroapparater med metallkledning e.l.

SISÄLLYSLUETTELO

Turvallisuus ja ohjeet	132
Turvallisuusohjeet	132
EU-vaatimustenmukaisuusvakuutus	133
Määräystenmukainen käyttö	134
Näyttöjen ja painikkeiden selitykset	134
Tärkeitä käyttöohjeita	135
Tekniset tiedot	135
A Asennus ja ohjelmointi	146
B Erillinen valo-ohjaus tai toinen käyttölaite	149
C Tehdasasetusten palauttaminen	153

TURVALLISUUS JA OHJEITA

Hyvä asiakas,



lue nämä ohjeet huolellisesti läpi ennen laitteiston asennusta ja käyttöönottoa. Noudata kaikkia turvaohjeita ennen töiden aloittamista. Säilytä tämä käyttöohje ja kerro kaikille käyttäjille tuotteeseen mahdollisesti liittyvistä vaaroista. Luovuta tämä käyttöohje tuotteen mukana omistajan vaihtuessa. Takuu ja valmistajan vastuu eivät kata vaurioita, jotka ovat seurausta epäasianmukaisesta käytöstä tai virheellisestä asennuksesta.

TURVALLISUUSOHJEET




Sähköiskun aiheuttama loukkaantumisvaara. Sähkölaitteistot on kytkettävä jännitteettömiksi ennen niille tehtäviä töitä.

- Käytä tuotetta vain kuivissa tiloissa.
- Kauko-ohjainkäyttöisen autotallin ovikoneiston toimintaa on tarkkailtava sitä käytettäessä, varsinkin jos autotallin ovea voi ohjata useammalla kuin yhdellä kauko-ohjaimella.
- Huolehdi siitä, että autotallin oven liikealueella ei ole ketään. Loukkaantumisvaara.
- Tämä laite ei ole leikkikalua. Pidä lapset siitä loitolla.
- Pienet laitteen ja pakkauksen osat voivat aiheuttaa loukkaantumis- ja tukehtumisriskin.

- Tuotteen käyttö ja asentaminen on kielletty lapsilta ja sellaisilta henkilöiltä, jotka fyysisen, psyykkisen tai aisteihin liittyvän haitan vuoksi eivät ole kykeneviä käyttämään tuotetta turvallisesti ja harkiten. Yli 8-vuotiaat lapset ja alentuneen fyysisen, sensorisen tai henkisen toimintakyvyn omaavat henkilöt tai henkilöt, joiden kokemus ja taidot ovat puutteellisia, saavat käyttää laitetta, jos heitä valvotaan tai jos heitä on opastettu laitteen turvalliseen käyttöön ja he ymmärtävät siihen liittyvät vaarat. Lapset eivät saa puhdistaa tai huoltaa laitetta ilman valvontaa.

EU-VAATIMUSTENMUKAISUUSVAKUUTUS

Kauko-ohjain (Tuotenro  60932) on eurooppalaisten ja kansallisten määräysten mukainen. Yhdenmukaisuus on osoitettu. EU-vaatimustenmukaisuusvakuutus on luettavissa kokonaisuudessaan osoitteessa <http://www.schellenberg.de> (latauskeskuksen valikkokohta Service).



Älä hävitä talousjätteen mukana! Tuote voidaan kierrättää ja toimittaa kierrätyskeskukseen tai sähköromun keräyspisteeseen.

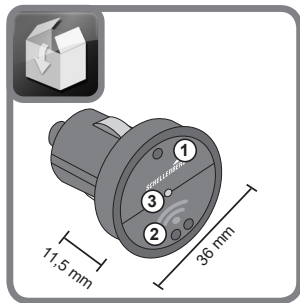


Radiolaitedirektiivi RED 2014/53/EU
RoHS-direktiivi 2011/65/EU

MÄÄRÄYSTENMUKAINEN KÄYTTÖ

- Soveltuu käytettäväksi vain henkilöauton tupakansytyttimen pistokkeeseen kytkettynä
- Laite on tarkoitettu käytettäväksi ainoastaan ovikoneistojen ohjaukseen.
- Älä anna laitetta lasten käsiin.
- Kun ohjelmoit autossa käytettävää kauko-ohjainta, älä pysäköi autoa oven liikealueelle. Ovikoneisto voi alkaa liikkua kauko-ohjaimen ohjelmoinnin aikana.
- Älä avaa tuotetta (Takuun raukeaminen).

NÄYTTÖJEN JA PAINIKKEIDEN SELITYKSET



① **Kanavapainike 1**
(1-nystyräinen painike)
Ohjaa kanavalle 1
ohjelmoitua ovea.


② **Kanavapainike 2**
(2-nystyräinen painike)
Ohjaa kanavalle 2
ohjelmoitua ovea.

③ **Ledi**
paluuilmoituksen lähettämiseen

TÄRKEITÄ KÄYTTÖOHJEITA

- Voit ohjelmoida enintään yhden kanavan yhtä ovikoneistoa kohden.

TEKNISET TIEDOT

Tuotenro	60932
Jännite	12 V DC 
Virranvoimakkuus enintään	12,6 mA
Lähetystaajuus	868,4 MHz
Lähetysteho	enint. 10 dBm / 10 mW
Ulottuvuus*	jopa 20 m

* Rakenteelliset olosuhteet voivat vaikuttaa radiokantamaan. Älä sijoita tuotetta häiriölähteiden, kuten suurten metalliesineiden tai metallikotelolla varustettujen sähkölaitteiden läheisyyteen.

SADRŽAJ

Sigurnost i informacije	137
Sigurnosne napomene	137
EU izjava o usklađenosti	138
Namjenska upotreba.....	139
Objašnjenje prikaza i tipki	139
Važna uputstva za rukovanje	140
Tehnički podaci	140
A Montaža i programiranje	146
B Posebno svjetlosno upravljanje ili drugi pogon.....	149
C Resetiranje tvorničkih vrijednosti	153

SIGURNOST I INFORMACIJE

Poštovani kupče,



molimo Vas da prije montaže i puštanja u rad u potpunosti pročitate ove upute. Obratite pažnju na sve sigurnosne napomene, prije nego započnete s radom. Sačuvajte ove upute i svakog korisnika upozorite na eventualne opasnosti koje su povezane s ovim proizvodom. Upute u slučaju promjene vlasnika predajte novom vlasniku. Štete uzrokovane nepravilnim korištenjem ili nepravilnom instalacijom poništiti bilo kakve jamstvene zahtjeve.

SIGURNOSNE NAPOMENE




Opasnost od ozljeda uslijed strujnog udara. Prije radova na električnim uređajima treba osigurati da isti nisu pod naponom.

- Proizvod koristite samo u suhim prostorijama.
- Garažna vrata s daljinskim upravljanjem moraju za vrijeme rada biti vidljiva, posebno kada se pogonom garažnih vrata upravlja putem više od jednog daljinskog ručnog odašiljača.
- Udaljite ljude iz područja kretanja garažnih vrata. Postoji opasnost od ozljeda.
- Proizvod nije igračka, ne dozvoljavajte pristup djeci.
- Postoji opasnost od povreda i gušenja sitnim dijelovima proizvoda i ambalažom.

- Osobe ili djeca koja zbog smanjenih fizičkih, psihičkih ili senzornih mogućnosti nisu u stanju sigurno i pažljivo rukovati proizvodom ne smiju koristiti niti montirati proizvod. Proizvod mogu koristiti djeca od navršenih 8 godina starosti kao i osobe sa smanjenim fizičkim, senzornim ili mentalnim sposobnostima ili pomanjkanjem iskustva i znanja ukoliko su pod nadzorom, ili ukoliko su primile upute za sigurnu uporabu uređaja i opasnosti koje nastaju uporabom uređaja. Čišćenje i korisničko održavanje ne smiju obavljati djeca bez nadzora odrasle osobe.

EU IZJAVA O USKLAĐENOSTI

Ručni odašiljač (Br. art  60932) ispunjava aktualne zahtjeve prema evropskim i nacionalnim direktivama. Usklađenost je dokumentovana. Cjelokupni tekst EU izjave o usklađenosti je dostupan na slijedećoj internet adresi: <http://www.schellenberg.de> (Stavka izbornika „Service“ u centru za preuzimanje).



Ne bacajte u smeće! Proizvod se može reciklirati, i možete ga predati u reciklažni centar ili u bilo koji drugi centar za prikupljanje električnog kućnog otpada.

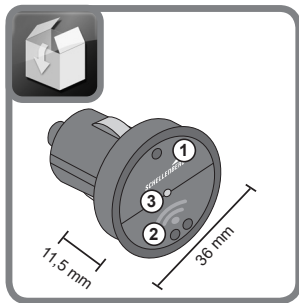


Smjernica za radio sustave RED 2014/53/EU
RoHS smjernica 2011/65/EU

NAMJENSKA UPOTREBA

- Samo za primjenu u putničkim vozilima u držaču upaljača za cigarete.
- Proizvod služi isključivo za upravljanje pogonima vrata.
- Proizvod ne smije dospjeti u ruke djece.
- Za vrijeme programiranja daljinskog automobilskog odašiljača vozilo ne ostavljati u području kretanja vrata. Prilikom programiranja daljinskog automobilskog odašiljača može doći do pokretanja vrata.
- Ne otvarajte proizvod (Gubitak garancije).

OBJAŠNJENJE PRIKAZA I TIPKI



① **Tipka kanal 1**
(Tipka nubusom)
Aktivira na kanal 1
programirana vrata.

② **Tipka kanal 2**
(Tipka s dva nubusa)
Aktivira na kanal 2
programirana vrata.


③ **LED lampica**
za povratnu prijavu tokom korištenja



VAŽNA UPUTSTVA ZA RUKOVANJE

- Programirajte maksimalno jedan kanal po pogonu.

TEHNIČKI PODACI

Br. art.	60932
Napon	12 V DC 
maks. jačina struje	12,6 mA
frekvencija prenosa	868,4 MHz
Snaga emitiranja	maks. 10 dBm / 10 mW
domet*	do 20 m

* Na radijski domet mogu da utječu građevinski uvjeti. Proizvod nemojte postavljati u blizini izvora smetnje kao što su veliki metalni predmeti, električni uređaji sa metalnim kućištem i sl.

САДРЖАЈ

Безбедност и упутства	142
Сигурносна упутства	142
ЕУ декларација о усаглашености	143
Наменска употреба	144
Објашњењ приказа и дугмади	144
Важна упутства за руковање	145
Технички подаци	145
A Монтажа и програмирање	146
B Одвојена контрола осветљења или други погон	149
C Фабричко ресетовање	153

БЕЗБЕДНОСТ И УПУТСТВА

Поштовани купче,



Пре монтаже и пуштања у рад, пажљиво прочитајте цело упутство. Придржавајте се свих сигурносних упутстава, пре него што почнете с радом. Чувајте упутство и упутите сваког корисника на евентуалне опасности, повезане с овим производом. Код промене власништва предајте упутство новом власнику. Код оштећења, насталих услед непрописне употребе или погрешне монтаже, поништавају се гаранција и сва права на потраживање из ње.

СИГУРНОСНА УПУТСТВА




Постоји опасност од повреде због струјног удара. Пре радова на електричним системима морате их одвојити од напајања.

- Производ користите само у сувим просторијама.
- Гаражна врата са даљинским управљањем морају за време рада да буду видљива, нарочито када се погоном гаражних врата управља путем више од једног даљинског ручног одашиљача.
- Удаљите људе из подручја кретања гаражних врата. Постоји опасност од повреде.
- Производ није играчка, не дозвољавајте приступ деци.

- Постоји опасност од повреда и гушења ситним деловима производа и амбалажом.
- Деца или одрасли који на основу недостатка физичких, психичких или сензорних способности нису у стању да безбедно и пажљиво и рукују овим производом, не смеју да га користе или да га монтирају. Деца од 8 година и навише, као и особе са смањеним физичким, сензорним и менталним способностима или особе без искуства и знања могу да користе овај производ уз надзор или након упућивања у његово безбедно коришћење и ако схватају опасности које произлазе из тога. Чишћење и корисничко одржавање не смеју да обављају деца без надзора.

ЕУ ДЕКЛАРАЦИЈА О УСАГЛАШЕНОСТИ

Ручни одашиљач (Бр. арт.  60932) испуњава важеће захтеве европских и националних смерница. Цели текст ЕУ изјаве о усаглашености је доступан на следећој интернет адреси: <http://www.schellenberg.de> (ставка менија „Service“ (Сервис) у Download-Center (Центар за преузимање)).



Не бацајте с кућним отпадом! Овај производ се може рециклирати и можете га предати на сабирним пунктовима за електрични кућни отпад.



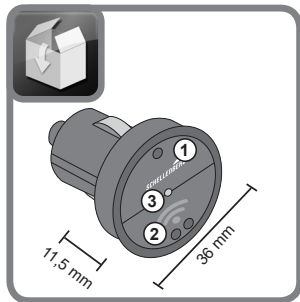
Директива за радио-опрему 2014/53/EU
Директива за примену опасних супстанци у електричној и електронској опреми (RoHS) 2011/65/EU

XS

НАМЕНСКА УПОТРЕБА

- Само за примену у путничким возилима у држачу упаљача за цигарете.
- Производ служи искључиво за управљање погонима врата.
- Производ не сме да допре у руке деце.
- За време програмирања даљинског аутомобилског одашиљача возило не остављати у подручју кретања врата. Приликом програмирања даљинског аутомобилског одашиљача може да дође до покретања врата.
- Немојте отварати производ (Губитак гаранције).

ОБЈАШЊЕЊ ПРИКАЗА И ДУГМАДИ



① **Тастер канал 1**
(Тастер са нубусом)
Активира на канал 1
програмирана врата.


② **Тастер канал 2**
(Тастер с два нубуса)
Активира на канал 2
програмирана врата.

③ **ЛЕД лампица**
за повратне информације током
коришћења

ВАЖНА УПУТСТВА ЗА РУКОВАЊЕ

- Програмирајте максимално један канал по погону.

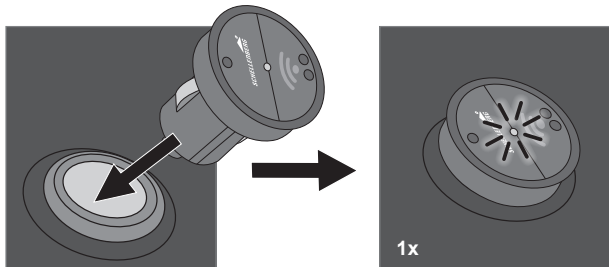
ТЕХНИЧКИ ПОДАЦИ

Бр. арт.	60932
Напон	12 V DC 
макс. јачина струје	12,6 mA
фреквенција преноса	868,4 MHz
Предајна снага	макс. 10 dBm / 10 mW
домет*	до 20 m

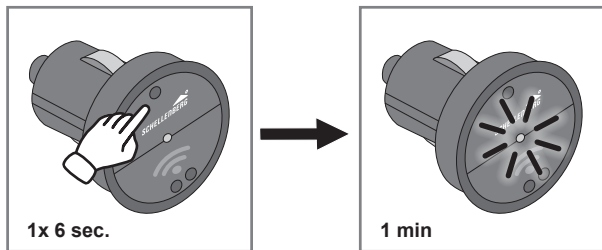
* На бежични опсег може да утиче грађевинска ситуација. Производ немојте да постављате близу извора сметњи, као што су велики метални предмети, електрични уређаји са металним кућиштима или сл.

A

1.



2.





DE Bringen Sie den Antrieb in Lernbereitschaft für die Fahrwegsteuerung. Entnehmen Sie diesen Schritt der Anleitung des jeweiligen Antriebes.

GB Put the drive unit into programming mode for the path control. Instructions on performing this step can be found in the manual of the respective drive unit.

FR Activez l'automatisme en vue de sa programmation pour la commande du déplacement. Pour cette étape, veuillez consulter la notice de l'automatisme respectif.

NL Zet de aandrijving in de leermodus voor de aansturing van de openingszone. Raadpleeg de handleiding van de betreffende aandrijving voor deze stap.

PL Przeszawić napęd w tryb gotowości do uczenia się dla układu sterowania drogą przemieszczania. Ta czynność jest opisana w instrukcji danego napędu.

IT Portare l'automazione in stato di pronto per il controllo della corsa. Per maggiori dettagli su

questo passaggio, consultare le istruzioni dell'automazione.

ES Coloque el accionamiento en modo de aprendizaje para el control de recorrido. Realice este paso tal y como se indica en el manual del accionamiento correspondiente.

PT Coloque o acionamento no modo de programação para o controlo do trajeto de deslocação. Consulte esta etapa no manual do respetivo acionamento.

CZ Uvedte pohon do stavu připravenosti k učení pro řízení jízdní dráhy. O tomto kroku si přečtěte více v návodu k příslušnému pohonu.

SK Nastavite pogon v pripravenost za učenje za krmiljenje premikanja. Ta korak je razviden v navodilih za uporabo zadevnega pogona.

HU A hajtást állítsa a menetűvezérlés tanulásra kész helyzetébe. Ezt a lépést az adott hajtás útmutatójából ismerheti meg.

HR Dovedite pogon u stanje za programiranje upravljanja prilazom. Za ovaj korak

potražite uputstva u uputama pojedinog pogona.

SI Uvedite pohon do stavu učenja ovládanja trasy. V návode k príslušnému pohonu si prečítajte postup tohto kroku.

RO Aduceți sistemul de acționare în stare pregătită de memorizare pentru comanda parcursului de deplasare. Această etapă este prezentată în manualul sistemului de acționare respectiv.

BG Приведете задвижващия механизъм в обучителна готовност за управление от движение. Информирайте се за тази стъпка от упътването за употреба на съответния задвижващ механизъм.

GR Φέρτε τον μηχανισμό κίνησης σε ετοιμότητα εκμάθησης για τον έλεγχο της διαδρομής. Για το βήμα αυτό ανατρέξτε στις οδηγίες του εκάστοτε μηχανισμού κίνησης.

TR Tahriki hareket yolu kumandası öğrenme moduna alın. Bu adımı ilgili tahrikin kılavuzunda bulabilirsiniz.

RU Переместите привод в положение готовности к запоминанию пути движения. См. данное действие в руководстве соответствующего привода.

UA Переведіть привод у режим готовності до навчання для управління ходом. Виконайте цей крок з інструкції для відповідного привода.

LT Aktivizējiet piedziņas pārvietošanās ceļa vadības mācību režīmu. Informāciju par šo soli skatiet attiecīgās piedziņas pamācībā.

LV Aktivizējiet piedziņas pārvietošanās ceļa vadības mācību režīmu. Informāciju par šo soli

skatiet attiecīgās piedziņas pamācībā.

EE Seadke ajam liikumistee juhtimise õppimisvalmiduse olekusse. Juhised selle toimingu kohta leiata vastava ajami juhendist.

SE Sätt drivningen i teach-läge för körvägsstyrningen. Läs om detta moment i anvisningen för respektive drivning.

DK Sæt drevet i indlæringsberedskab til styring af kørselsstrækningen. Informationer om dette fremgår af vejledningen til det enkelte drev.

NO Sett drevet i lærebereds-kap for bevegelsesområdestyringen.

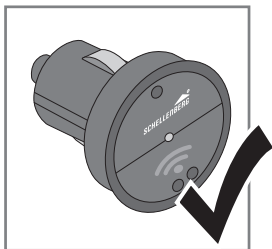
Finn dette trinnet i anvisningen til de enkelte drevene.

FI Vie käyttölaite liikematkaohjauksen opetusvalmiustilaan. Kyseinen vaihe käy ilmi kulloinkin käytettävän käyttölaitteen ohjeesta.

BA Postavite pogon u spremnost za učenje za upravljanje prilaznim putem. Pronađite ovaj korak u uputstvu za odgovarajući pogon.

XS Postavite pogon u režim spremnosti za obuku i upravljanje putaњom kretaњa. Ovaj korak možete pronaći u uputstvu odgovarajuћer pogona.

4.



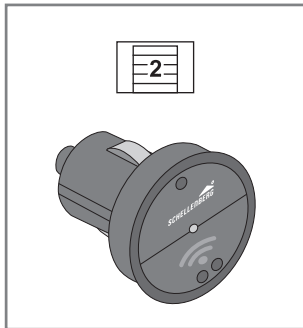
B

1.

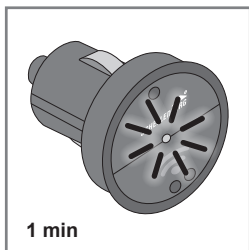
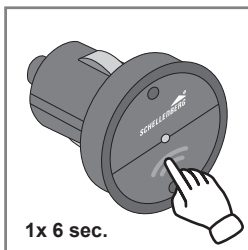
OPTION A



OPTION B



2.





DE Bringen Sie den Antrieb nun entweder in Lernbereitschaft für Lichtsteuerung (Option A) oder den zweiten Antrieb in Lernbereitschaft für die Fahrwegsteuerung (Option B). Entnehmen Sie diesen Schritt der Anleitung des jeweiligen Antriebes.

GB Now, either put the drive unit into programming mode for light control (Option A) or put the second drive unit into programming mode for the path control (Option B). Instructions on performing this step can be found in the manual of the respective drive unit.

FR Activez l'automatisme en vue de sa programmation pour la commande de l'éclairage (Option A) ou le deuxième automatisme pour la commande du déplacement (Option B). Pour cette étape, veuillez consulter la notice de l'automatisme respectif.

NL Zet de aandrijving nu in de leermodus voor de lichtregeling (Option A) of de tweede aandrijving in de leermodus voor de trajectregeling (Option B). Raadpleeg de handleiding van de betreffende aandrijving voor deze stap.

PL Teraz przestawić jeden napęd w tryb gotowości do uczenia się dla układu sterowania światłem (Option A) albo drugi napęd w tryb gotowości do uczenia się dla układu sterowania drogą

przemieszczenia (Option B). Ta czynność jest opisana w instrukcji danego napędu.

IT Impostare l'automazione in stato di pronto per il controllo delle luci (Option A) oppure la seconda automazione in stato di pronto per il controllo della corsa (Option B). Per maggiori dettagli su questo passaggio, consultare le istruzioni dell'automazione.

ES A continuación, coloque el accionamiento en modo de aprendizaje para el control de luz (Option A) o bien coloque el segundo accionamiento en modo de aprendizaje para el control de recorrido (Option B). Realice este paso tal y como se indica en el manual del accionamiento correspondiente.

PT Coloque então o acionamento no modo de programação para o controlo da luz (Option A) ou o segundo acionamento no modo de programação para o controlo do trajeto de deslocação (Option B). Consulte esta etapa no manual do respetivo acionamento.

CZ Uveďte nyní pohon buď do stavu připravenosti k učení pro světlé řízení (Option A), nebo druhý pohon do stavu připravenosti k učení pro řízení jízdní dráhy (Option B). O tomto kroku si přečtete více v návodu k příslušnému pohonu.

SK Zdad bodisi nastavite pogon v pripravljenosti za učenje za nadzor osvetljenosti (Option A) ali dodatni pogon v pripravljenosti za učenje za krmiljenje premikanja (Option B). Ta korak je razviden v navodilih za uporabo zadevnega pogona.

HU A hajtást most állítsa a fényvezérlés betanulási helyzetébe (Option A), vagy a második hajtást a menetút-vezérlés tanulásra kész helyzetébe (Option B). Ezt a lépést az adott hajtás útmutatójából ismerheti meg.

HR Dovedite pogon u stanje za programiranje upravljanja svjetlom (Option A) ili drugi pogon dovedite u stanje za programiranje upravljanja prilazom (Option B). Za ovaj korak potražite uputstva u uputama pojedinog pogona.

SI Uvedite pohon do stavu učenja ovladania svetiel (Option A) alebo druhý pohon do stavu učenja ovladania trasy (Option B). V návode k príslušnému pohonu si prečítajte postup tohto kroku.

RO Aduceți acum sistemul de acționare fie în stare pregătită de memorizare pentru comanda luminii (Option A) sau al doilea sistem de acționare în stare pregătită de memorizare pentru comanda parcursului de deplasare (Option B). Această etapă este

prezentatâ în manualul sistemului de acționare respectiv.

BG Seга приведеге задвижущия механизъм в обучителна готовност за светлинно управление (Option A) или втория задвижващ механизъм в обучителна готовност за управление от движение (Option B). Информирайте се за тази стъпка от упътването за употреба на съответния задвижващ механизъм.

GR Φέρτε τον μηχανισμό κίνησης τώρα είτε σε ετοιμότητα εκμάθησης για τον έλεγχο του φωτός (Option A) είτε τον δεύτερο μηχανισμό σε ετοιμότητα εκμάθησης για τον έλεγχο της διαδρομής (Option B). Για το βήμα αυτό ανατρέξτε στις οδηγίες του εκάστοτε μηχανισμού κίνησης.

TR Şimdi ise ya tahriki ışık kumandası öğrenme moduna alın (Option A) ya da ikinci tahriki hareket yolu kumandası öğrenme moduna alın (Option B). Bu adımı ilgili tahrikin kılavuzunda bulabilirsiniz.

RU Теперь переместите привод либо в положение готовности к запоминанию регулировки света (Option A), либо второй привод в положение для запоминания пути движения (Option B). См. данное действие в руководстве соответствующего привода.

UA Тепер або переведіть привод у режим готовності до навчання для управління світлом (Option A), або другий привод – у режим готовності до навчання для управління ходом (Option B). Виконайте цей крок з інструкцій для відповідного привода.

LT Tagad aktivizējiet piedziņas gaismas līmeņa vadības mācību režīmu (Option A) vai otrās piedziņas pārvietošanās ceļa vadības mācību režīmu (Option B). Informāciju par šo soli skatiet attiecīgās piedziņas pamācībā.

LV Tagad aktivizējiet piedziņas gaismas līmeņa vadības mācību režīmu (Option A) vai otrās piedziņas pārvietošanās ceļa vadības mācību režīmu (Option B). Informāciju par šo soli skatiet attiecīgās piedziņas pamācībā.

EE Seadke nüüd ajam kas valguse reguleerimise juhtimise õppimisvalmiduse olekusse (Option A) või seadke teine ajam liikumistee juhtimise õppimisvalmiduse olekusse (Option B). Juhised selle toimingu kohta leiate vastava ajami juhendist.

SE Sätt u teinse drivningen i teach-läge för ljusstyrningen (Option A) eller den andra drivningen i teach-läge för körväggsstyrningen (Option B). Läs om detta moment i anvisningen för respektive drivning.

DK Sæt nu enten drevet i indlæringsberedskab til styring af lyset (Option A) eller det andet drev i indlæringsberedskab til styring af kørselsstrækningen (Option B). Informationer om dette fremgår af vejledningen til det enkelte drev.

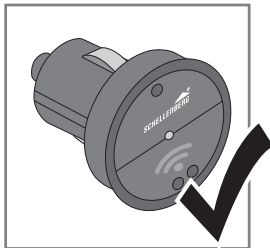
NO Sett drevet nå enten i læreberedskap for lysstyring (Option A) eller deg andre drevet i læreberedskap for bevegelsesområdestyring (Option B). Finn dette trinnet i anvisningen til de enkelte drevene.

FI Vie käyttölaite sen jälkeän joko valo-ohjauksen opetusvalmiustilaan (Option A) tai toinen käyttölaite liikematkaohjauksen opetusvalmiustilaan (Option B). Kyseinen vaihe käy ilmi kulloinkin käytettävään käyttölaiteen ohjeesta.

BA Postavite pogon u spremnost za učenje za upravljanje svjetlošću (Option A) ili drugi pogon u spremnost za učenje za upravljanje prilaznim putem (Option B). Pronađite ovaj korak u uputstvu za odgovarajući pogon.

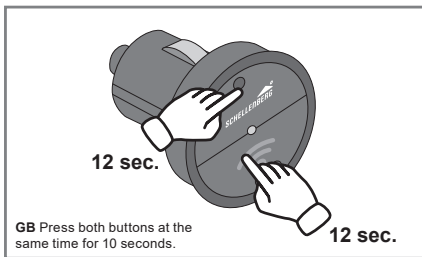
XS Сада поставите погон у режим спремности за обуку за управљање светлом (Option A) или други погон у режим спремности за обуку за управљање путањом кретања (Option B). Овај корак можете пронаћи у упутству одговарајућег погона.

4.



C

1.



- DE** Bei Gewährleistung, Ersatzteilbedarf oder Fragen rund um die sachgemäße Montage Ihres Produktes wenden Sie sich bitte an unseren Kunden-Service. service@schellenberg.de
- GB** For warranty claims, spare parts requests or questions regarding the proper installation of your product, please contact our Consumer Service Department. service.int@schellenberg.de
- FR** Pour ce qui est des revendications de garantie, si vous avez besoin de pièces de rechange ou si vous avez des questions relatives au montage de votre produit, veuillez contacter notre service après-vente. service.int@schellenberg.de
- NL** Neem bij garantie, behoefte aan onderdelen of vragen rond de vakkundige montage van uw product contact op met onze klantenservice. service.int@schellenberg.de
- PL** W razie roszczeń gwarancyjnych, zapotrzebowania na części zamienne lub pytań dotyczących prawidłowego montażu produktu należy zwrócić się do naszego serwisu. service.int@schellenberg.de
- IT** Per la garanzia, pezzi di ricambio o informazioni sulle operazioni di montaggio corrette del prodotto, si prega di contattare il servizio di assistenza clienti. service.int@schellenberg.de
- ES** Si tiene una reclamación de garantía, necesita piezas de repuesto o tiene preguntas acerca del montaje adecuado de su producto, le rogamos se ponga en contacto con nuestro servicio de atención al cliente. service.int@schellenberg.de
- PT** Em caso de garantia, necessidade de peças sobressalentes ou perguntas sobre a devida montagem do seu produto, contacte a nossa assistência técnica. service.int@schellenberg.de
- CZ** V případě záruky, potřeby náhradních dílů nebo dotazů ohledně odborné montáže vašeho výrobku se obraťte na náš zákaznický servis. service.int@schellenberg.de
- SK** Ak máte otázky ohľadom záruky, náhradných dielov alebo odbornej montáže produktu, obráťte sa na náš zákaznický servis. service.int@schellenberg.de
- HU** A garanciával, pótkatásrés rendelésével vagy a termék szakszerű szerelésével kapcsolatol bármilyen kérdés esetén forduljon ügyfélszolgálatunkhoz. service.int@schellenberg.de
- HR** U slučaju jamstvenog zahtjeva, potrebe za zamjenskim dijelovima ili pitanja o odgovarajućoj montaži proizvoda obratite se našoj službi za korisnike. service.int@schellenberg.de
- SI** V primeru garancije, potrebe po nadomestnih delih ali vprašanih glede pravilne montaže svojega izdelka, se obrnite na naš servis za stranke. service.int@schellenberg.de
- RO** U slučaju jamstvenog zahtjeva, potrebe za zamjenskim dijelovima ili pitanja o odgovarajućoj montaži proizvoda obratite se našoj službi za korisnike. service.int@schellenberg.de

- BG** При гаранция, необходимост от резервни части или въпроси за правилния монтаж на вашия продукт се обръщайте към нашия отдел за обслужване на клиенти. service.int@schellenberg.de
- GR** Σε περίπτωση εγγύησης, ανάγκης ανταλλακτικών ή ερωτήσεων γύρω από τη σωστή συναρμολόγηση του προϊόντος σας αποταθείτε παρακαλώ στο τμήμα εξυπηρέτηση πελατών της εταιρείας μας. service.int@schellenberg.de
- TR** Garanti, yedek parça ihtiyacı ve ürününüzün usulüne uygun montajı ile ilgili tüm konularda müşteri hizmetlerine danışabilirsiniz. service.int@schellenberg.de
- RU** В При гарантийных претензиях, замене запчастей или вопросах, касающихся надлежащего монтажа Вашего изделия, просим обращаться в нашу сервисную службу. service.int@schellenberg.de
- UA** Протягом гарантійного періоду за запасними частинами або з питань щодо правильного встановлення виробу звертайтеся до нашого відділу обслуговування клієнтів. service.int@schellenberg.de
- LT** Garantijos metu, dėl atsarginių dalių arba kilus klausimams dėl tinkamo gaminio montavimo, kreipkitės į mūsų klientų techninio aptarnavimo skyrių. service.int@schellenberg.de
- LV** Ja rodas neskaidrības par garantiju, ir nepieciešamas rezerves daļas vai arī jums ir jautājumi par jūsu iegādātās ierīces pareizu montāžu, lūdzu, sazinieties ar mūsu klientu apkalpošanas dienestu. service.int@schellenberg.de
- EE** Toote garantiid, varuosi ja paigaldust puudutavates küsimustes pöörduge meie klienditeenindusse. service.int@schellenberg.de
- SE** Vid garantianspråk, behov av reservdelar eller frågor angående korrekt montering av era produkter, ber vi er att kontakta vår kundservice. service.int@schellenberg.de
- DK** Kontakt venligst vores kundeservice, hvis du har spørgsmål om garanti eller den korrekte montering af dit produkt, eller hvis du har brug for reservedele. service.int@schellenberg.de
- NO** Vennligst ta kontakt med vår kundeservice ved spørsmål i forbindelse med garanti, reservedeler eller forskriftsmessig montering av produktet. service.int@schellenberg.de
- FI** Takuutapauksissa, tarvittavasi varaosia tai jos sinulla on tuotteen asennukseen liittyviä kysymyksiä, käänny asiakaspalvelumme puoleen. service.int@schellenberg.de
- BA** U slučaju pitanja u vezi jamstva, potrebnih rezervnih dijelova ili pitanja o ispravnoj montaži proizvoda obratite na našoj službi za korisnike. service.int@schellenberg.de
- XS** Код гаранције, потребе за резервним деловима или питања око стручне монтаже вашег, производа, обратите се нашој служби за подршку корисницима. service.int@schellenberg.de


SCHELLENBERG



Mo - Fr: 7.30 Uhr - 21.00 Uhr
Sa: 8.00 Uhr - 14.00 Uhr
Tel. +49 (0)271 89056 - 444
Fax +49 (0)271 89056 - 398

Alfred Schellenberg GmbH

An den Weiden 31
57078 Siegen
service.int@schellenberg.de
www.schellenberg.de

MA932 / 04.20
Subject to literal and print error as well as technical changes.