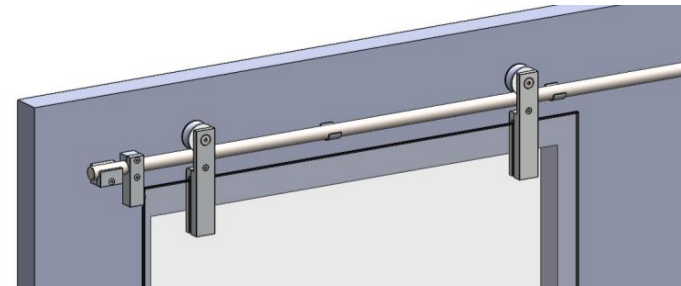


A SICHERHEITSHINWEISE
SAFETY ADVICES

B MONTAGE, PFLEGE UND WARTUNG
ASSEMBLY, CARE INSTRUCTIONS, SERVICE AND MAINTENANCE



A Sicherheitshinweise / safety advices

D Wichtige Sicherheitshinweise für die Montage und Nutzung von Schiebetürsystemen:
(Zusätzlich zu Montage- und Bedienungsanleitung zu beachten, um Schäden an Produkt sowie Personen- und Sachschäden zu vermeiden.)

Wichtig: Alle Nutzer sind über die sie betreffenden Punkte der nachfolgenden Hinweise sowie die Hinweise aus Montage- bzw. Bedienungsanleitung zu informieren!

Allgemein:

- Schiebetüren dürfen nicht zu hart zu- oder aufgezogen werden. Dies trifft vor allem auf Schiebetüren ohne Softeinzug zu.

Montage:

- Mitgeliefertes Befestigungsmaterial ist auf Kompatibilität mit den vorhandenen Untergründen zu prüfen. Gegebenenfalls muss geeignetes Befestigungsmaterial selbst besorgt werden.
- Vor der Montage müssen die Klemmflächen mit fettlösenden Haushaltsmitteln von Fetten befreit werden.
- Es besteht die Gefahr von Quetschungen beim Heben der Tür. Entsprechend ist erforderliche Schutzkleidung zu tragen.

GB Important safety-related information for the mounting and use of sliding door systems:
(Follow these instructions in addition to the mounting and operating instructions in order to avoid damage of product and damage to person or property.)

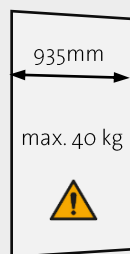
Important: All users have to be informed about relevant points mentioned in following safety advices and installation and operating instructions!

General information:

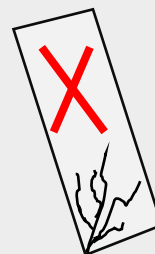
- Do not shut sliding doors with excessive force. This is especially important on sliding doors without soft closing device.

Assembly:

- Included mounting material must be checked for compatibility with the existing wall and ceiling. If required, suitable mounting material must be purchased.
- Clean clamping areas with fat solvent (standard commercial cleaning agent) before mounting.
- There is a danger of bruising when lifting the door. Wearing protective clothing is required.



Klemm- und Klebepunkte reinigen
clean clamping and adhesive areas



Scheibe ist vor Beschädigung zu schützen
glass must be protected from damage

B Montage, Pflege und Wartung / assembly, care instructions, service and maintenance

Wichtige Informationen:

- Maximal zulässiges Gewicht der Tür liegt bei 40kg.
- Vor der Montage Glasflächen mit handelsüblichem Glasreiniger (ohne Oberflächenversiegelung) im Bereich der Klemmflächen reinigen.
- Keine Verdünnung verwenden.
- Mitgeliefertes Befestigungsmaterial ist auf Kompatibilität zu den vorhandenen Untergründen zu prüfen. Gegebenenfalls muss geeignetes Befestigungsmaterial selbst besorgt werden.

Wartung:

- Der Sitz und die Gängigkeit der geklemmten Teile sowie die Justierung der Tür müssen regelmäßig kontrolliert werden. Insbesondere im Falle von hochfrequentierten Anlagen sollte die Prüfung von einem Fach- oder Installationsbetrieb erfolgen. Beschädigte Glaselemente (Abplatzungen und/oder Ausmuschelungen) müssen unverzüglich ausgetauscht werden!
- Die Reinigung der Metall-Oberflächen (z.B. Griffe, Schiene) darf nur mit geeigneten Reinigern und Pflegemitteln erfolgen.

Pflege allgemein:

Die Oberflächen der Schiebetürsysteme sind nicht wartungsfrei und sollten gemäß ihrer Ausführung gereinigt werden.

- Für metallische Oberflächen (Eloxal-/Edelstahloberfläche) bitte nur geeignete Reiniger ohne Scheuermittelanteil verwenden.
- Für lackierte Oberflächen bitte nur entsprechende lösemittelfreie Reiniger verwenden.

Important information:

- Maximum permissible weight of the door is 40kg.
- All glass clamping areas have to be cleaned with standard glass cleaning products (without surface sealing) prior to installation.
- Do not use thinners.
- Included mounting material must be checked for compatibility with the existing wall and ceiling. If needed, suitable mounting material must be purchased.

Maintenance:

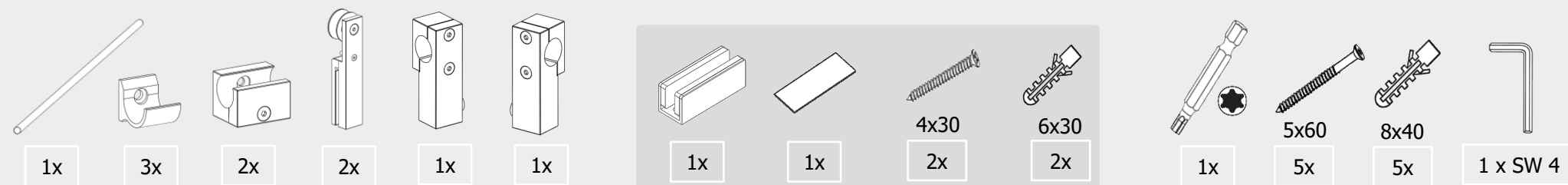
- Check clamped parts at regular intervals for proper positioning, smooth running and the door for correct adjustment. Especially highly frequented door systems require inspection by properly qualified staff (specialized companies or installation firms). Immediately replace damaged glass elements (glass flaking and/or conchoidal fractures)!
- Only use suitable cleaning and care products to clean the metallic surfaces (e.g. handles, rail).

General care instructions:

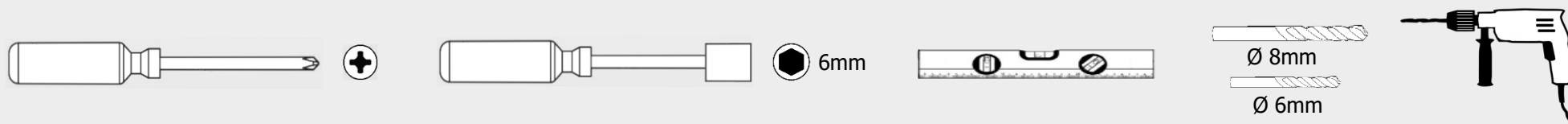
The surface finishes of the sliding door systems are not maintenance-free and should be cleaned according to their material and texture.

- For metallic surfaces (anodized/stainless steel finish) please only use appropriate cleaning agents without abrasive additives.
- For varnished surfaces please only use appropriate solvent-free cleaning agents.

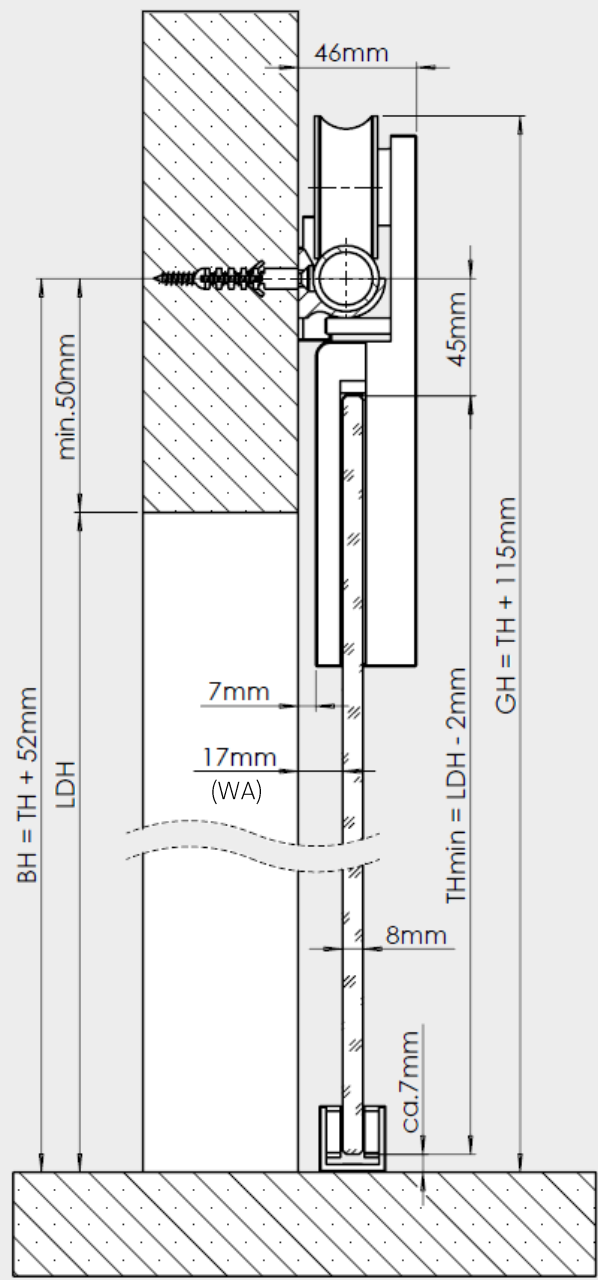
Lieferumfang / scope of delivery



Montagewerkzeuge (nicht im Lieferumfang) / assembly tools (not included)

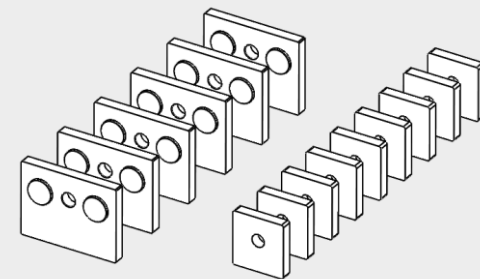


i



- BH= Bohrhöhe
drilling level
- GH= Gesamthöhe
total height
- TH= Türhöhe
door height
- TB= Türbreite
door width
- LDH= Lichte Durchgangshöhe
pass line height
- LDB= Lichte Durchgangsbreite
pass line width
- WA= Wandabstand
wall distance

i

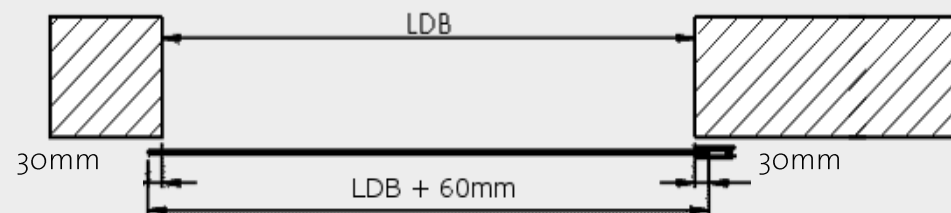


Distanzset optional erhältlich:

- Stärke jeweils **5mm**
- **Wandabstand** kann um **5, 10** oder **15 mm** erhöht werden.

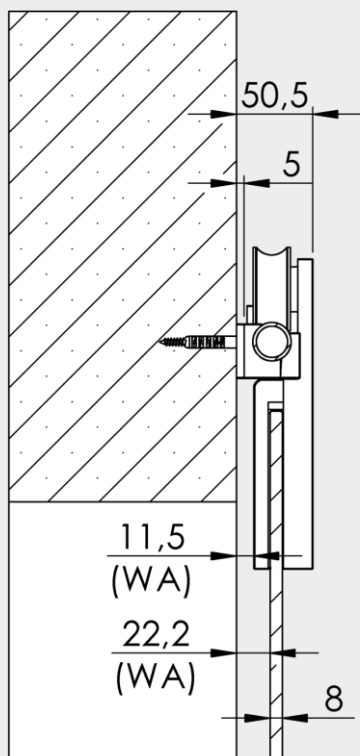
Distance set optionally available:

- Thickness **5 mm**
- **Wall distance** can be increased by **5, 10 or 15 mm**.

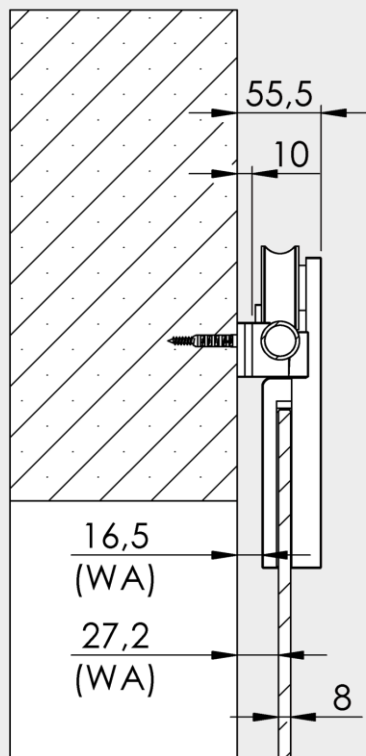




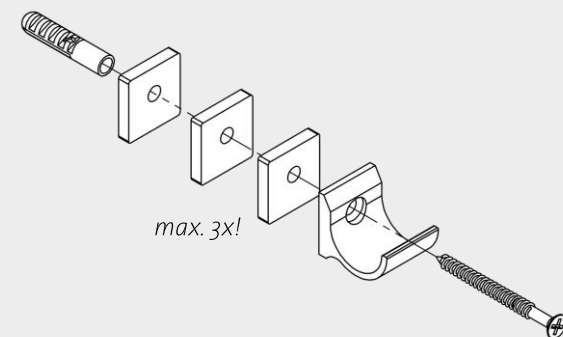
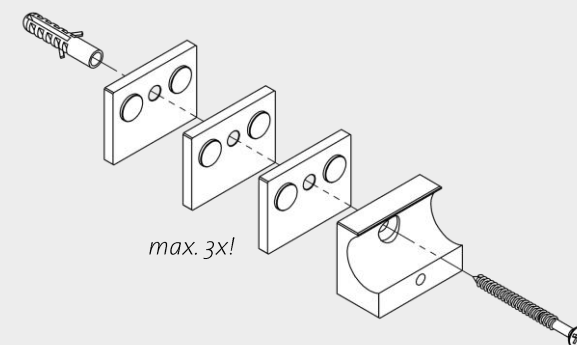
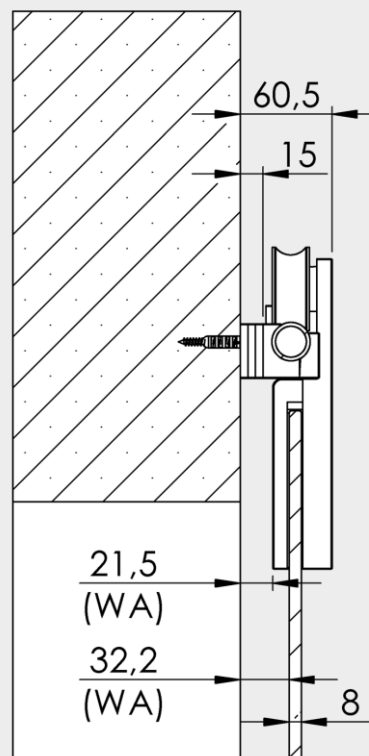
Distanzset 5mm
Distanzset 5mm



Distanzset 10mm
Distanzset 10mm



Distanzset 15mm
Distanzset 15mm



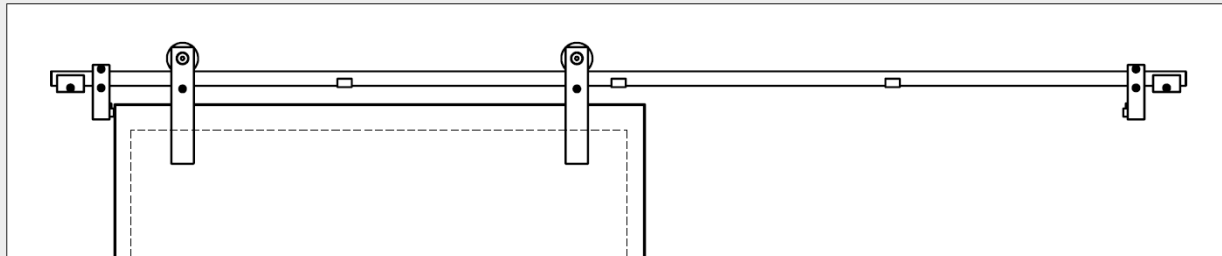
Montagevariante 1 (Standard):
Mounting possibility 1 (standard):

1a

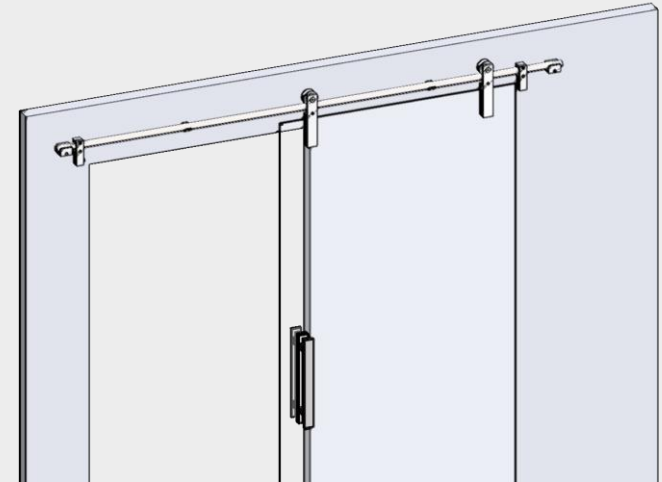
6a

+

7-11



- Empfohlen bei Griffstange auf Innenseite (alle Türbreiten)
- Bei Türbreite ≤ 900 mm kann Glastür im geöffneten Zustand auch bündig zur Wand eingestellt werden (mit Griffleiste oder Griffmuschel auf Innenseite)
- *Recommended for pull handle on inside (all door widths)*
- *For door width ≤ 900 mm, glass door can also be set flush with wall when opened*



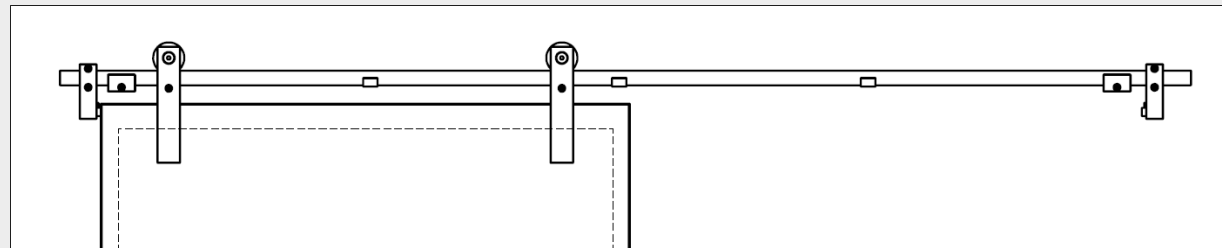
Montagevariante 2 (Stopper außen):
Mounting possibility 2 (stopper outside):

1b

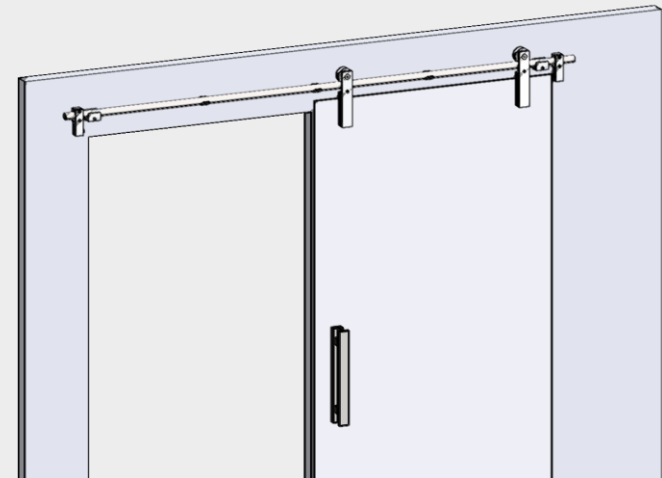
6b

+

7-11

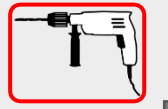
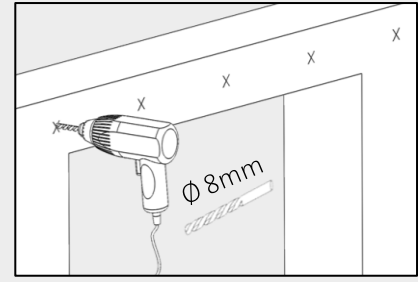
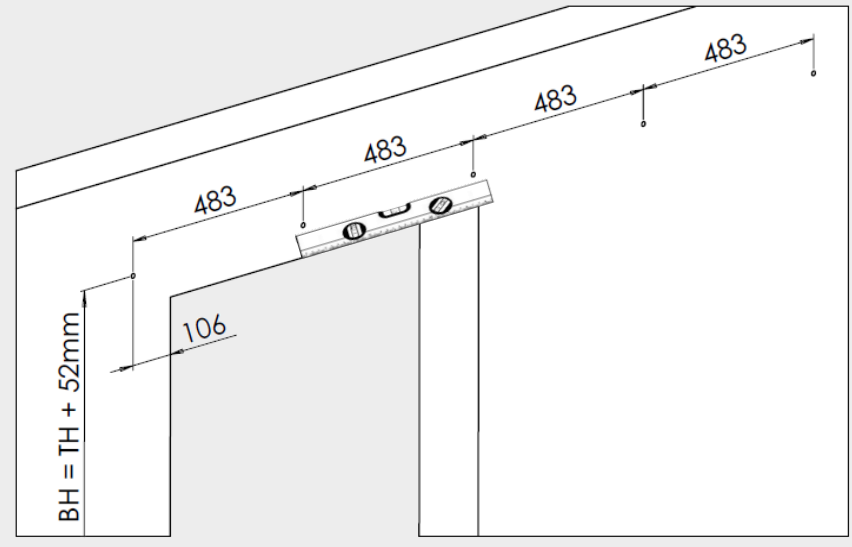
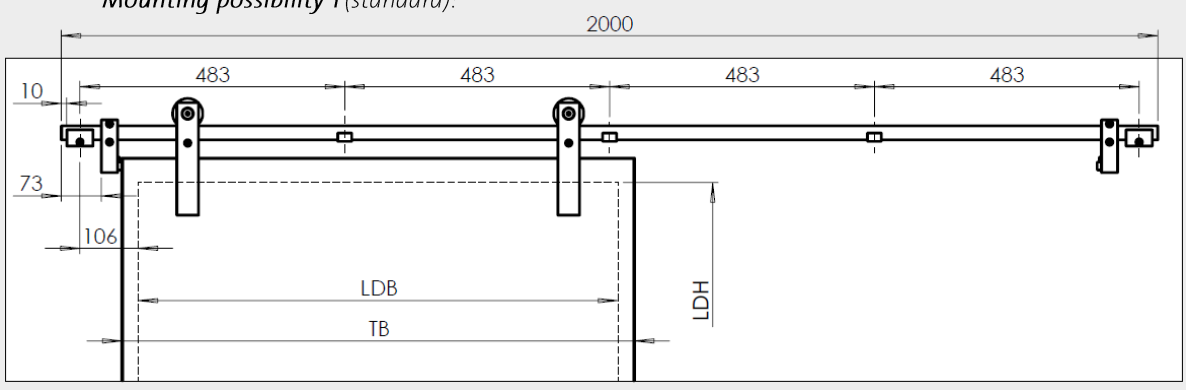


- Größerer Öffnungsbereich
- Empfohlen für Türbreiten >900 mm, wenn Glastür im geöffneten Zustand bündig zur Wand sein soll (mit Griffleiste oder Griffmuschel auf Innenseite)
- *Greater opening range*
- *Recommended for door width >900 mm, when glass door shall be set flush with wall when opened (with handle strip or finger pull on inside)*

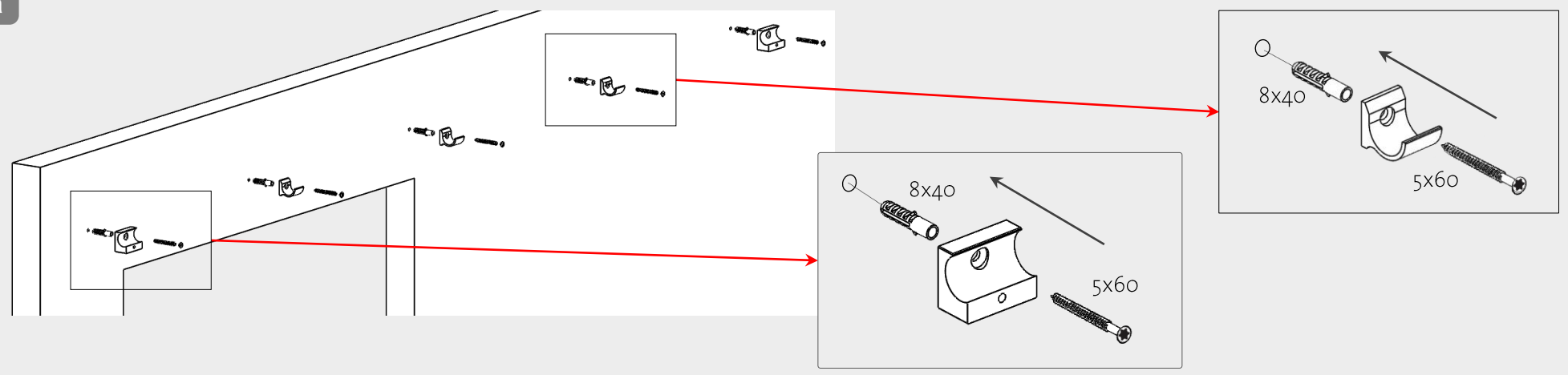


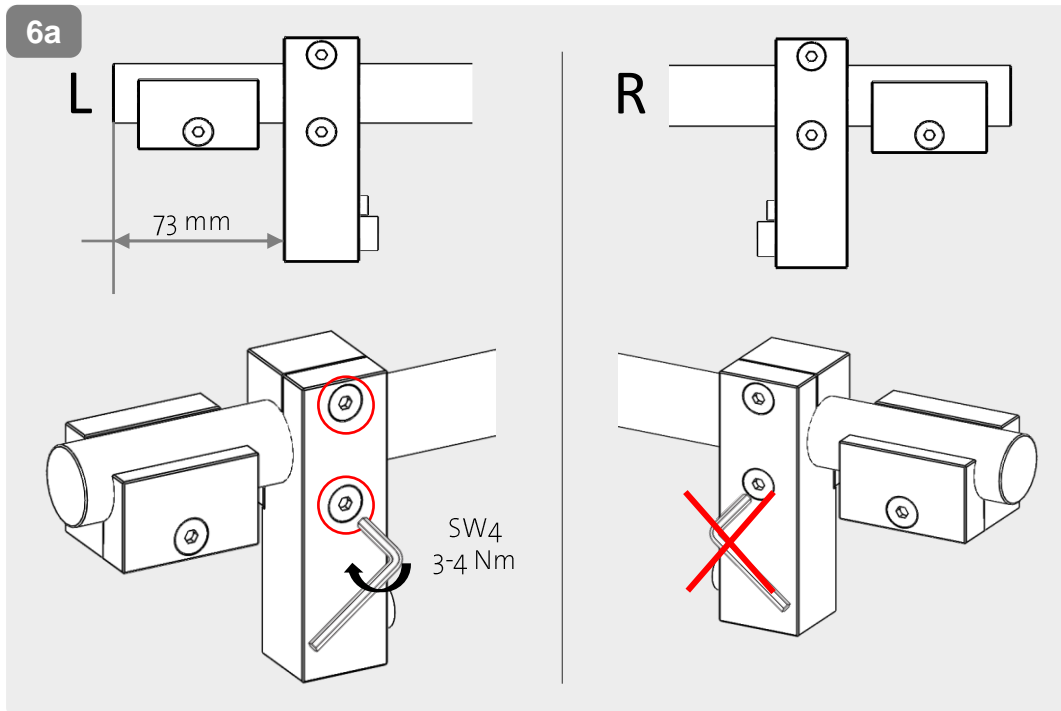
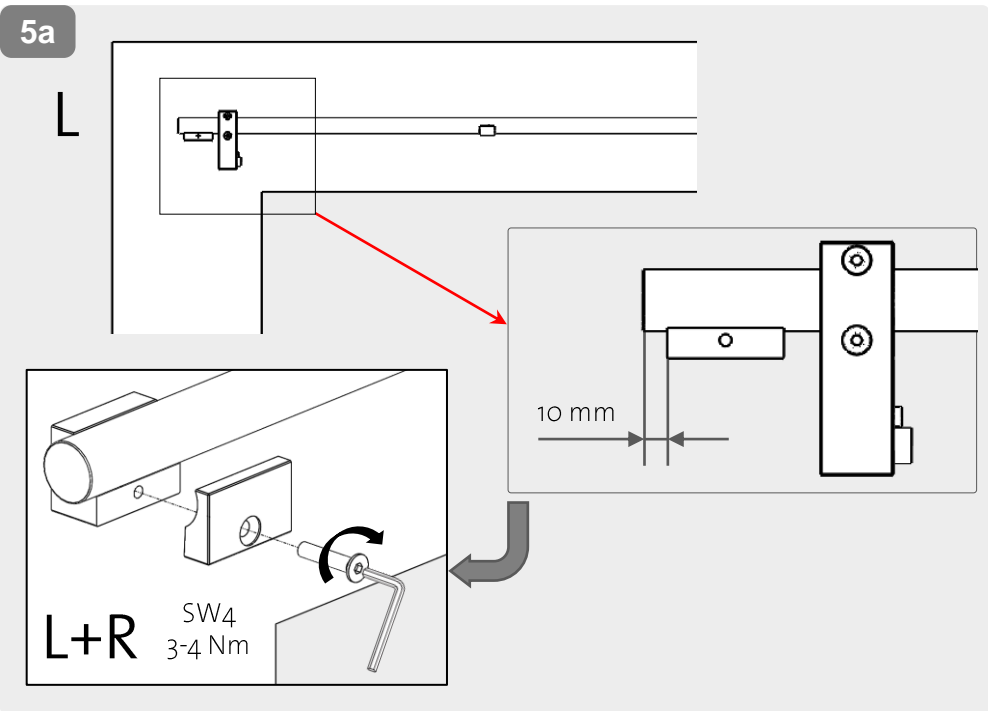
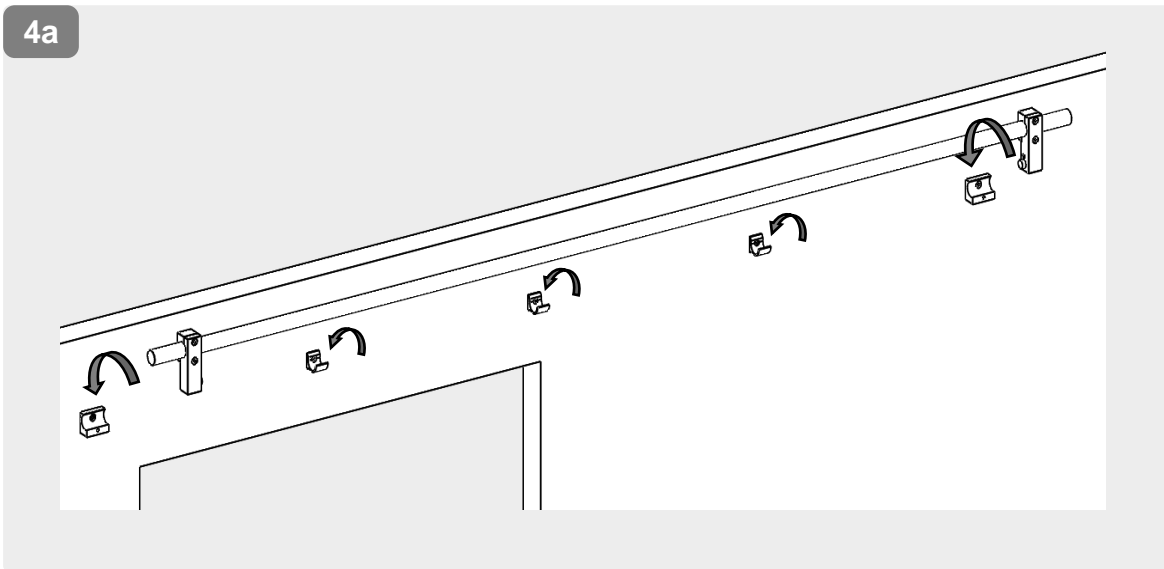
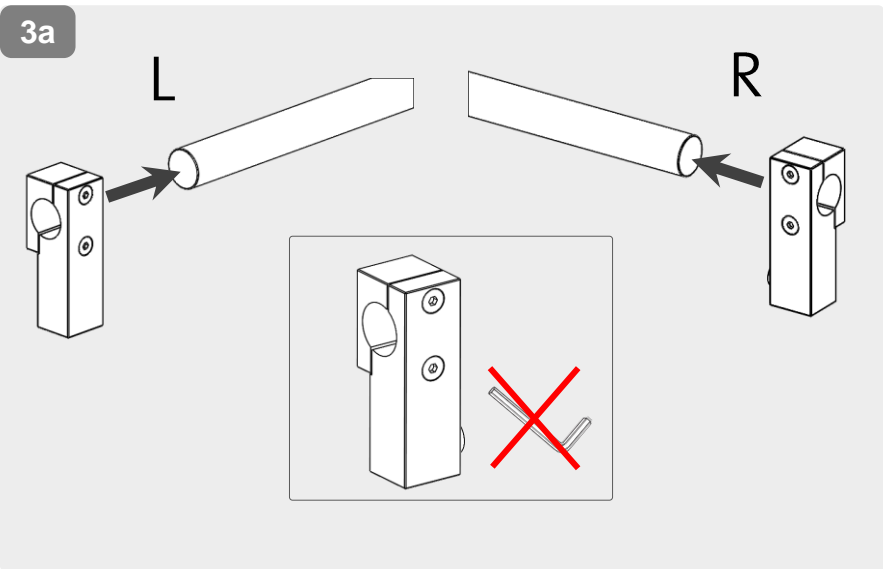
1a

Montagevariante 1 (Standard):
Mounting possibility 1 (standard):

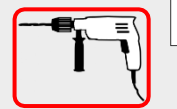
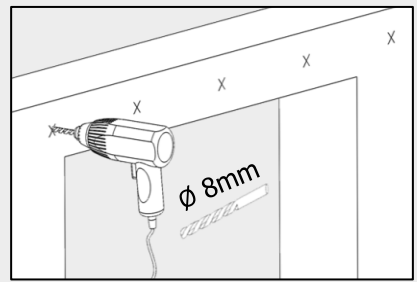
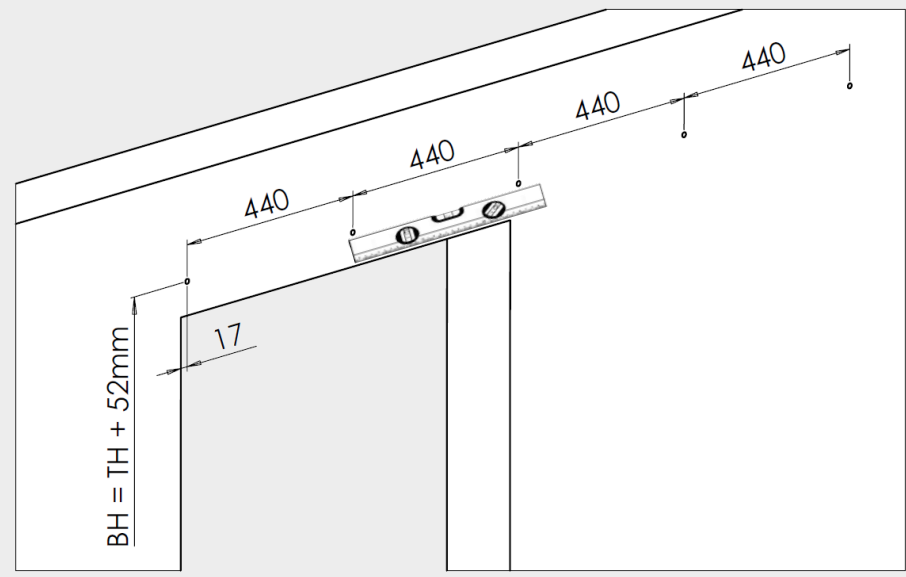
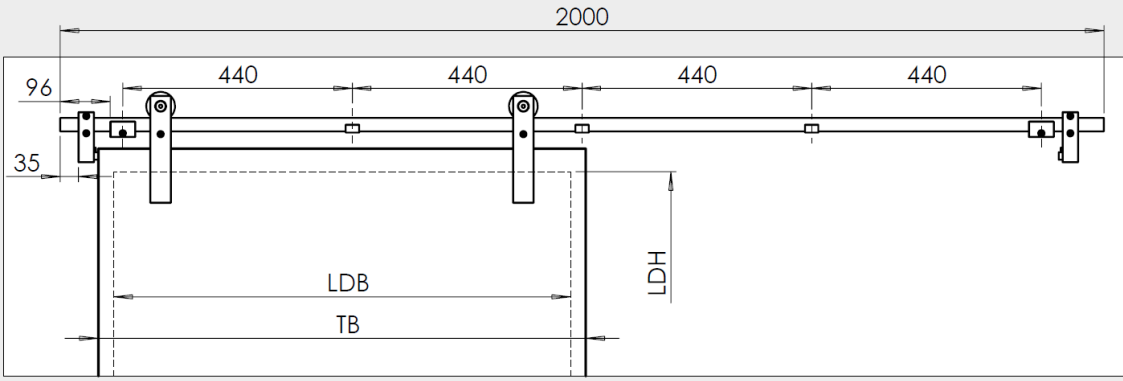


2a

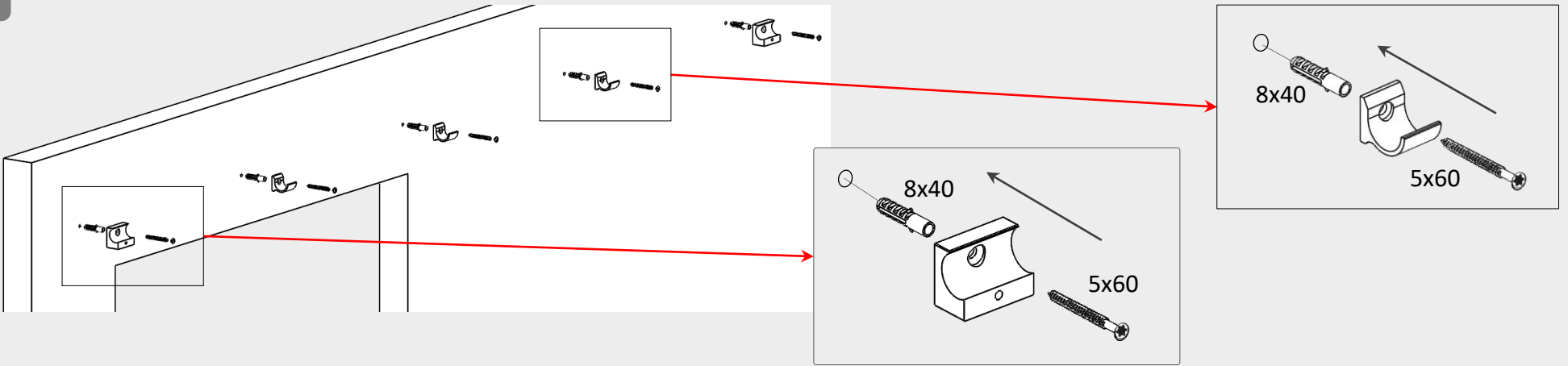




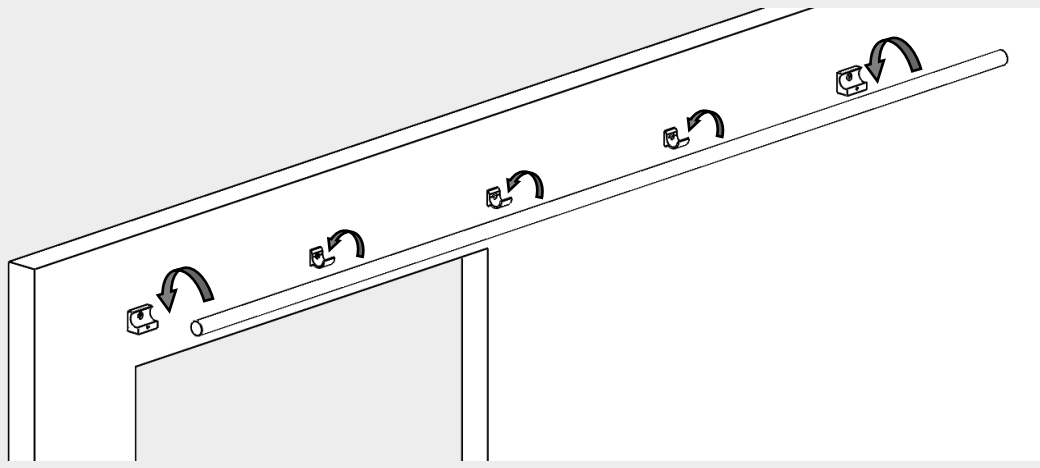
1b Montagevariante 2 (Stopper außen):
 Mounting possibility 2 (stopper outside):



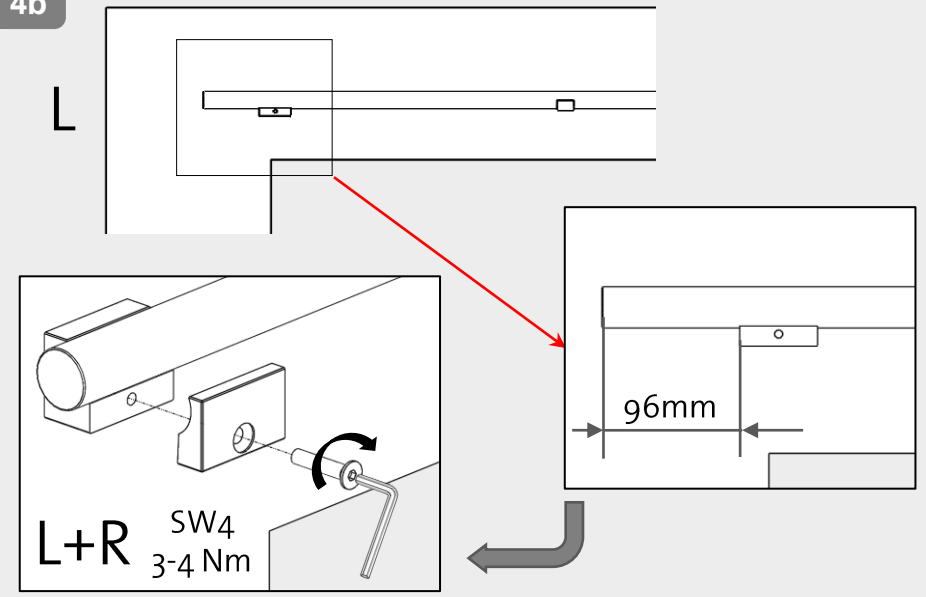
2b



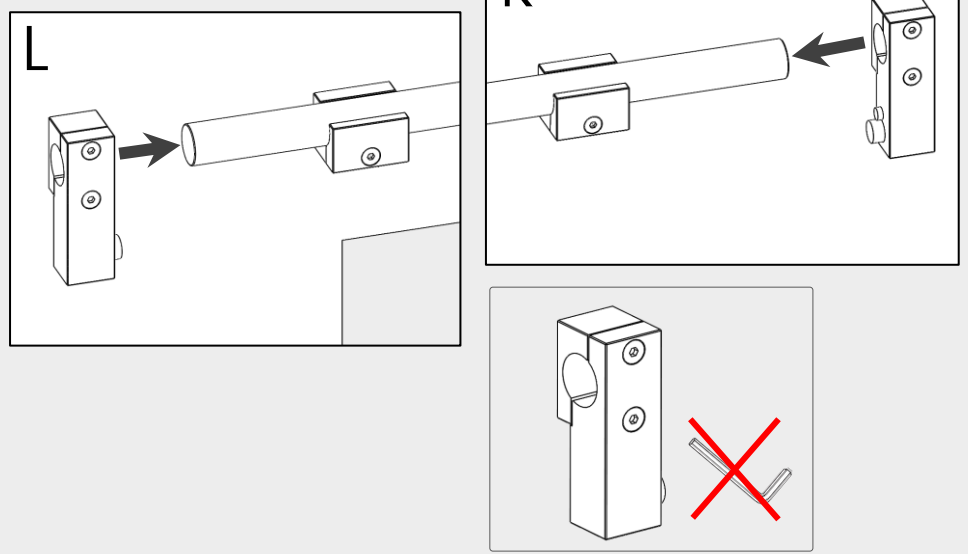
3b



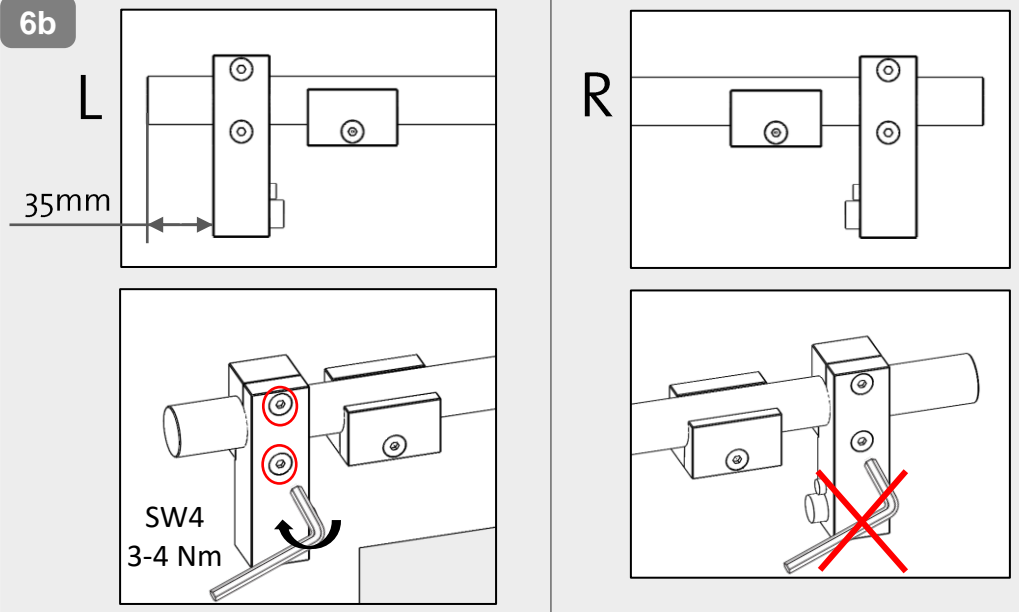
4b



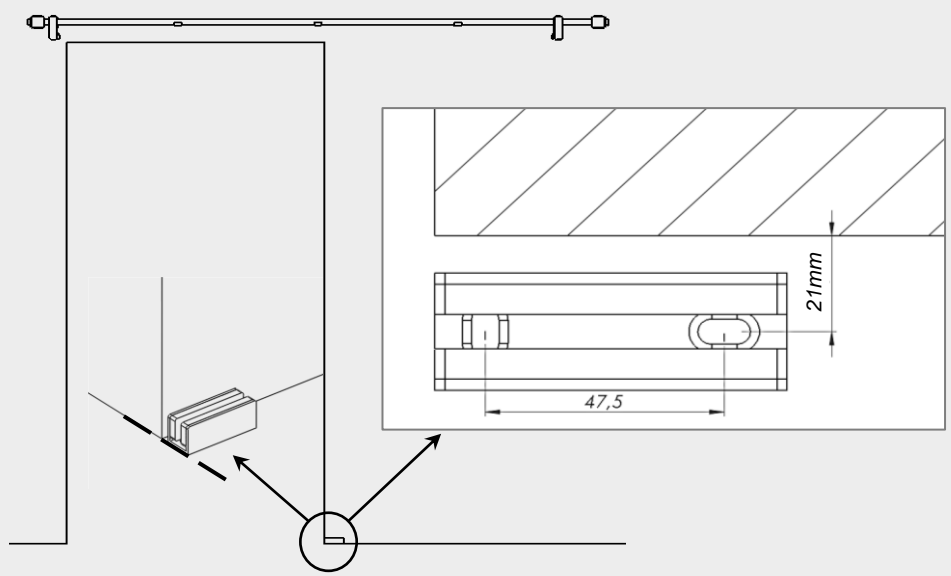
5b



6b

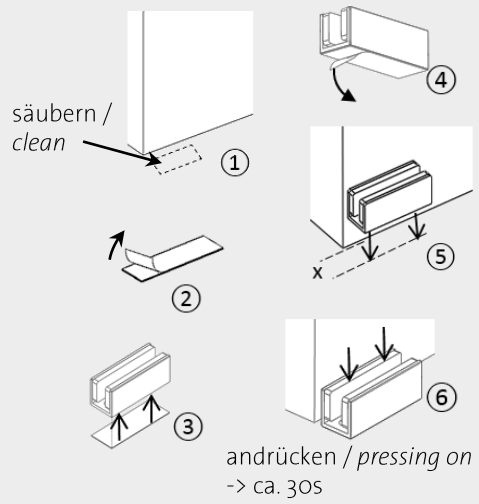
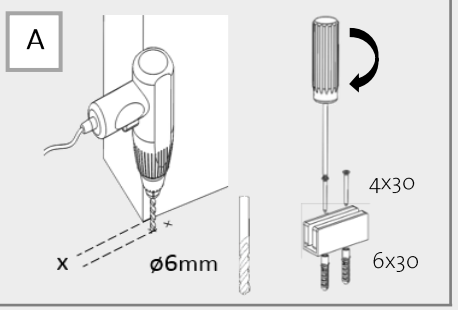


7



Unsere Empfehlung: Bohren & Schrauben
Our recommendation: drill & screw

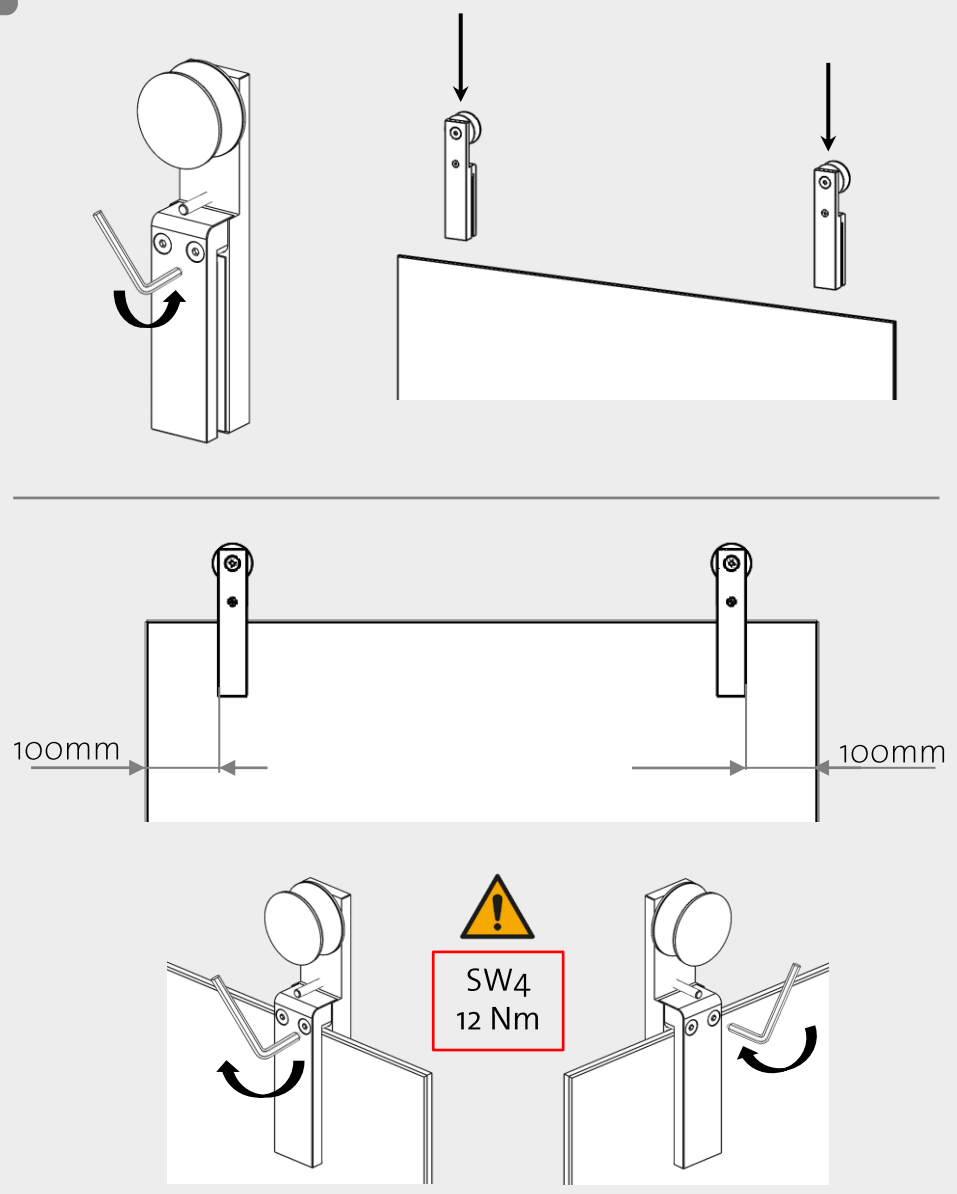
B Alternativ: Kleben
Alternative: bonding



Aufkleber nicht geeignet für: Parkett, Teppich, Nassräume und unebene Oberfläche.

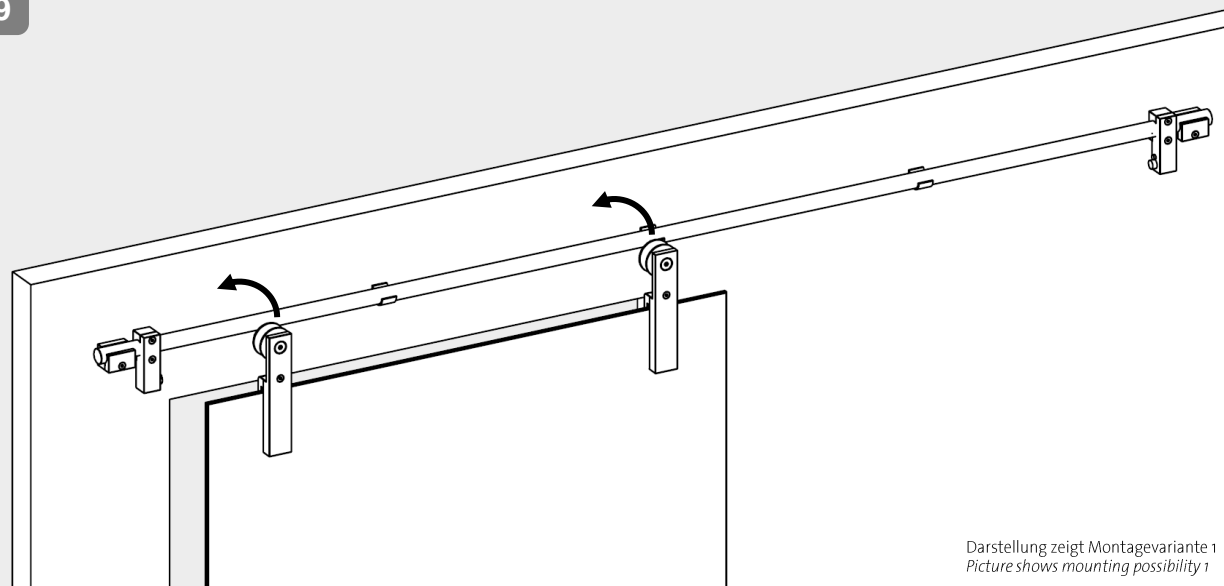
Stickers not suitable for: parquet, carpet, wetrooms and uneven surfaces.

8

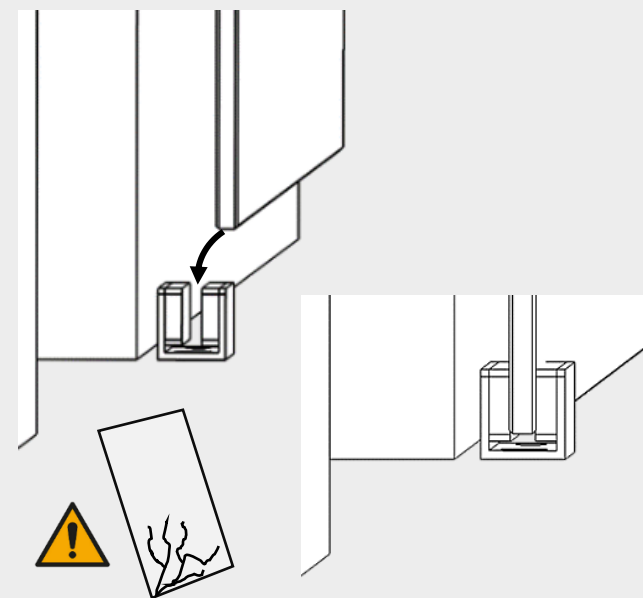


**SW4
12 Nm**

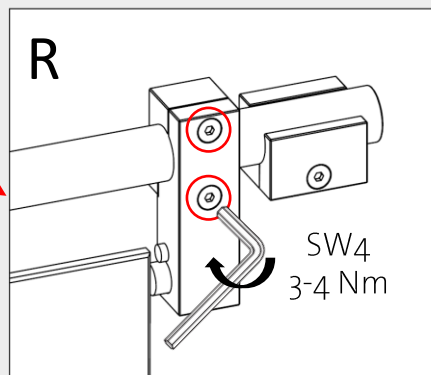
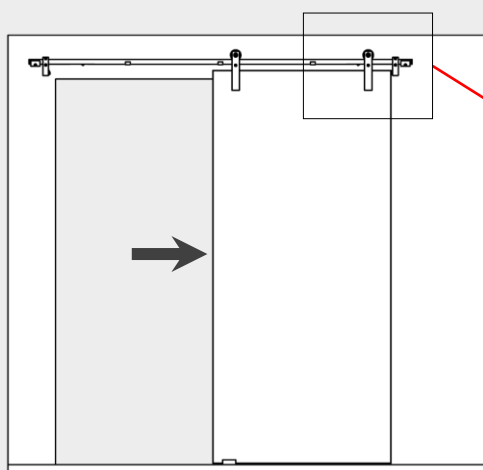
9



Darstellung zeigt Montagevariante 1
Picture shows mounting possibility 1



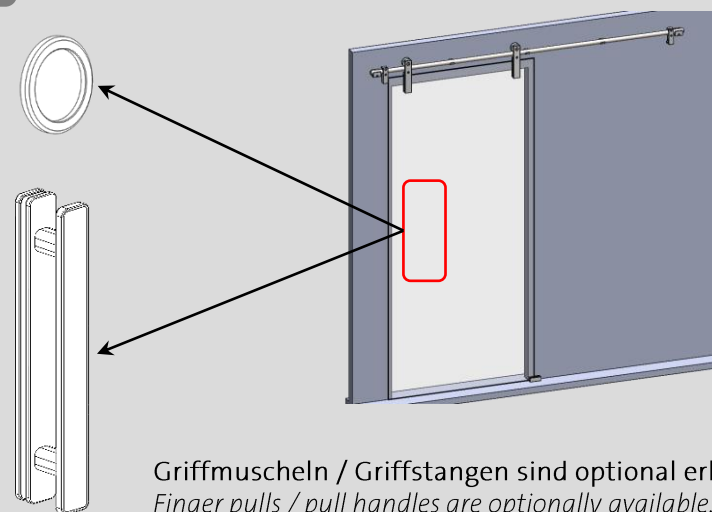
10



Ggf. Griffstange innen berücksichtigen und Position des Stoppers rechts entsprechend wählen!
If applicable, keep pull handle inside in mind and choose position of right stopper accordingly.

Darstellungen zeigen Montagevariante 1
Pictures show mounting possibility 1

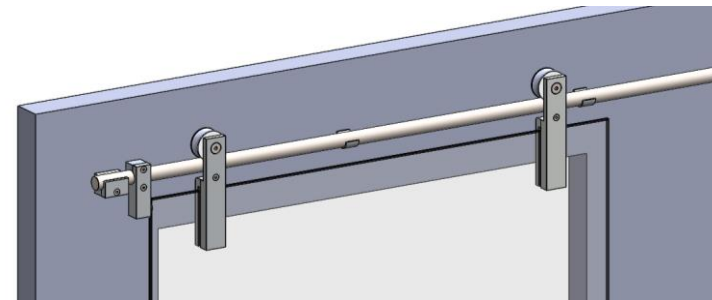
11



Griffmuscheln / Griffstangen sind optional erhältlich.
Finger pulls / pull handles are optionally available.

A BEZPEČNOSTNÍ POKYNY
BEZPEČNOSTNÉ POKYNY

B MONTÁŽ, PÉČE A ÚDRŽBA
MONTÁŽ, OŠETROVANIE A ÚDRŽBA



A Bezpečnostní pokyny / Bezpečnostné pokyny

CZ Důležité bezpečnostní pokyny pro montáž a použití systémů posuvných dveří:

(Dodržujte tyto pokyny spolu s montážním a provozním návodem, abyste zabránili poškození výrobků, ohrožení osob a věcným škodám.)

Důležité: Všichni uživatelé musí být informováni o bodech v následujících pokynech, které se jich týkají, a o pokynech uvedených v montážním a provozním návodu!

Všeobecné informace:

- Posuvné dveře se nesmí při zavírání ani při otvírání posunovat příliš tvrdě. Týká se to především posuvných dveří bez měkkého dorazu.

Montáž:

- Dodaný upevňovací materiál se musí zkontrolovat, zda je kompatibilní se stávajícím podkladem. Případně je nutné, aby si uživatel obstaral sám vhodný upevňovací materiál.
- Před montáží se musí plochy, které jsou určeny pro sevření, vyčistit od maziva vhodným domácím čistícím prostředkem.
- Při zvedání dveří dochází k nebezpečí přiskřípnutí. Z toho důvodu je nutné nosit ochranný oděv.

SK Dôležité bezpečnostné pokyny na montáž a používanie systémov posuvných dverí:

(Dodržujte okrem návodu na montáž a obsluhu, aby ste zabránili poškodeniu výrobku, ako aj zraneniam a materiálnym škodám.)

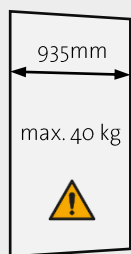
Dôležité: Informujte všetkých používateľov o bodoch nasledujúcich pokynov alebo pokynoch z návodu na montáž a obsluhu, ktoré sa ich týkajú!

Všeobecne:

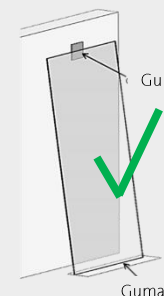
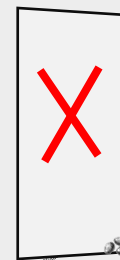
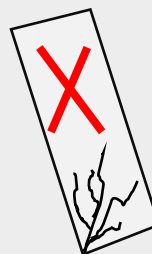
- Posuvné dvere sa nesmú napnúť alebo pritiahnúť príliš natvrdo. Týka sa to predovšetkým posuvných dverí bez mäkkého priveriania.

Montáž:

- Skontrolujte, či je dodaný upevňovací materiál kompatibilný s existujúcimi podkladmi. V danom prípade si musíte sami zaobstarať vhodný upevňovací materiál.
- Pred montážou sa musia upínacie plochy zbaviť tukov bežnými prostriedkami na rozpúšťanie tukov do domácnosti.
- Pri zdvíhaní dverí vzniká nebezpečenstvo stlačenia. Je vhodné nosiť požadovaný ochranný odev.



Čištění svírajících a lepených dílů /
Vyčistite upínacie a lepiace plochy



Tabule se musí chránit před poškozením /
Sklo chráňte pred poškodením

B Montáž, péče a údržba / Montáž, ošetrovanie a údržba

Důležité informace:

- Jen ve spojení se standardními skleněnými dveřmi šířky 935 mm.
- Maximální povolená hmotnost dveří se pohybuje kolem 40 kg.
- Před montáží vyčistěte skleněné plochy běžnými čistícími prostředky (bez zapečetění povrchu) v prostoru sevrěných míst.
- Nepoužívejte ředidla.
- Dodaný upevňovací materiál se musí zkontrolovat, zda je kompatibilní se stávajícím podkladem. Případně je nutné, aby si uživatel obstaral sám vhodný upevňovací materiál.

Údržba:

- Usazení a volný pohyb sevrěných dílů a taktéž jejich nastavení se musí pravidelně kontrolovat. Především v případě vysoce frekventovaných zařízení by tuto kontrolu měl provádět odborný nebo instalační podnik. Poškozené skleněné prvky (ulomené kousky a/nebo prohlubně) se musí bez odkladu vyměnit!
- Čištění kovových povrchů (např. madel, kolejniček) se může provádět jen vhodnými čistícími a ošetřujícími prostředky.

Všeobecné informace o ošetřování:

Povrchy systémů posuvných dveří vyžadují údržbu a měly by se tudíž čistit podle jejich provedení.

- Na kovové povrchy (eloxovaný povrch/povrch z ušlechtilé oceli) používejte jen vhodné čistící prostředky bez podílu prostředků na drhnutí.
- Na lakované povrchy používejte jen odpovídající čisticí prostředky bez rozpouštědel.

Dôležité informácie:

- Len v kombinácii so štandardnými sklenenými dverami, šírka 935mm.
- Maximálna prípustná hmotnosť dverí je 40 kg.
- Pred montážou očistite sklenené plochy v oblasti upínacích plôch bežne dostupnými čistiacimi skla v (bez konzervovania povrchu).
- Nepoužívajte ich zriedené.
- Skontrolujte, či je dodaný upevňovací materiál kompatibilný s danými podkladmi. V danom prípade si musíte sami zaobstarať vhodný upevňovací materiál.

Údržba:

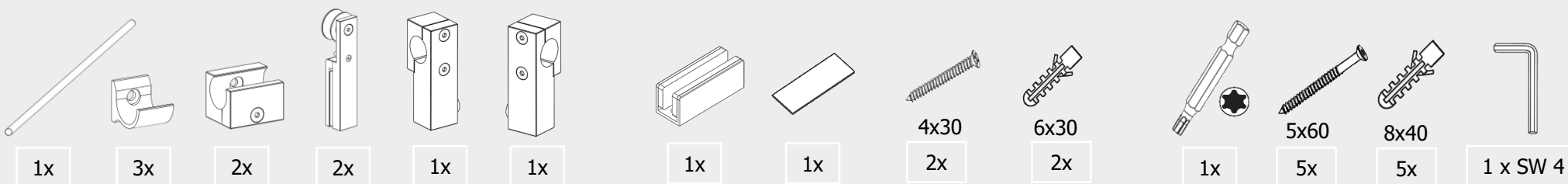
- Uloženie a ľahký chod upnutých častí, ako aj nastavenie dverí sa musí pravidelne kontrolovať. Hlavne v prípade veľmi frekventovaných zariadení by mala kontrolu urobiť špecializovaná alebo montážna firma. Poškodené sklenené prvky (odlúpenie a/alebo vyštrbenie) sa musia ihneď vymeniť!
- Kovové povrchy (napr. kľučky, lišta) sa smú čistiť len vhodnými čistiacimi a ošetrovacími prípravkami.

Ošetrovanie všeobecne:

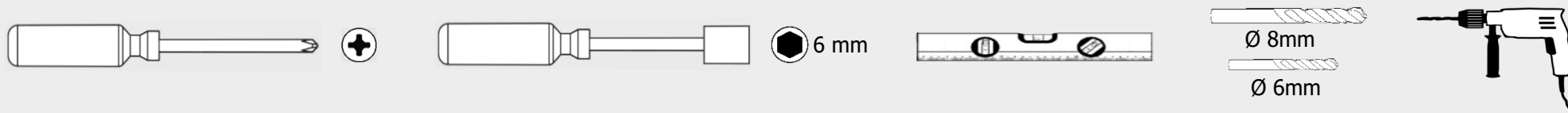
Povrchy posuvných dverí nie sú bezúdržbové a mali by sa čistiť v závislosti od ich vyhotovenia.

- Na kovové povrchy (eloxované povrchy/povrchy z ušľachtilej ocele) použite, prosím, len vhodné čističe bez abrazívnej zložky.
- Na lakované povrchy používajte, prosím, len vhodné čističe bez rozpúšťadiel.

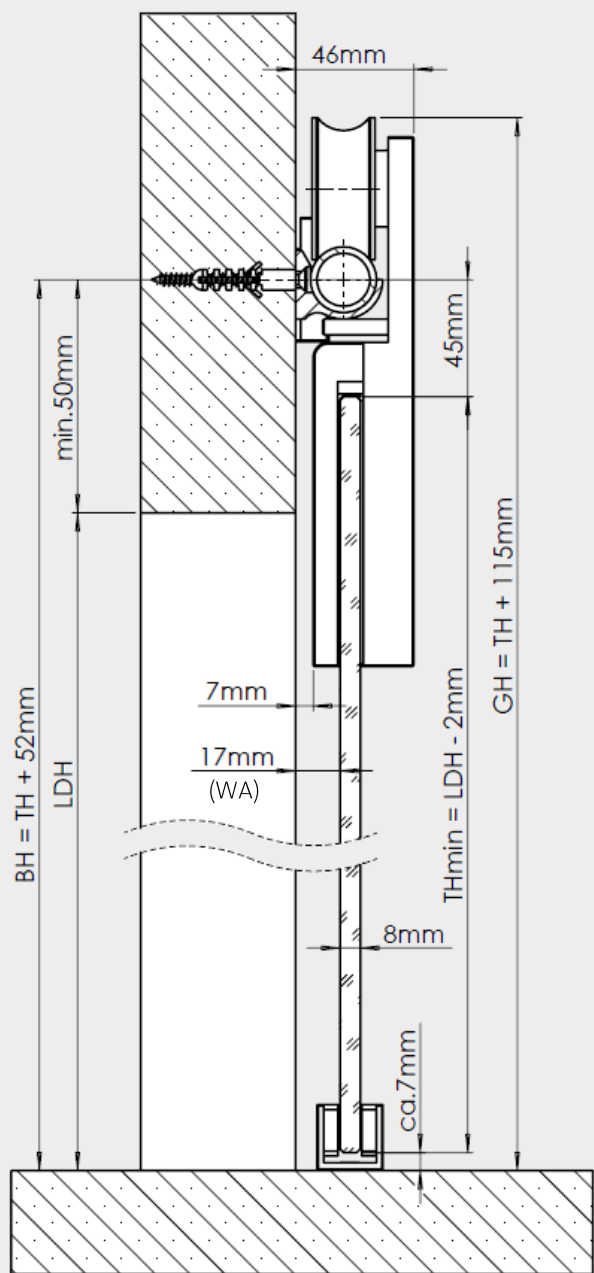
Rozsah dodávky / Rozsah dodávky



Montážní nářadí (není obsahem dodávky) / Montážne náradie (nie je súčasťou dodávky)

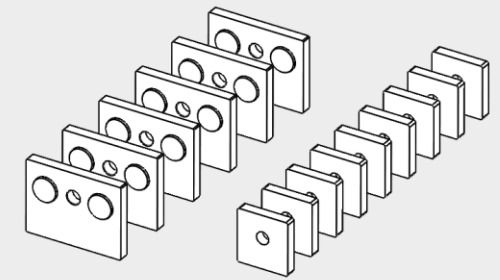


i

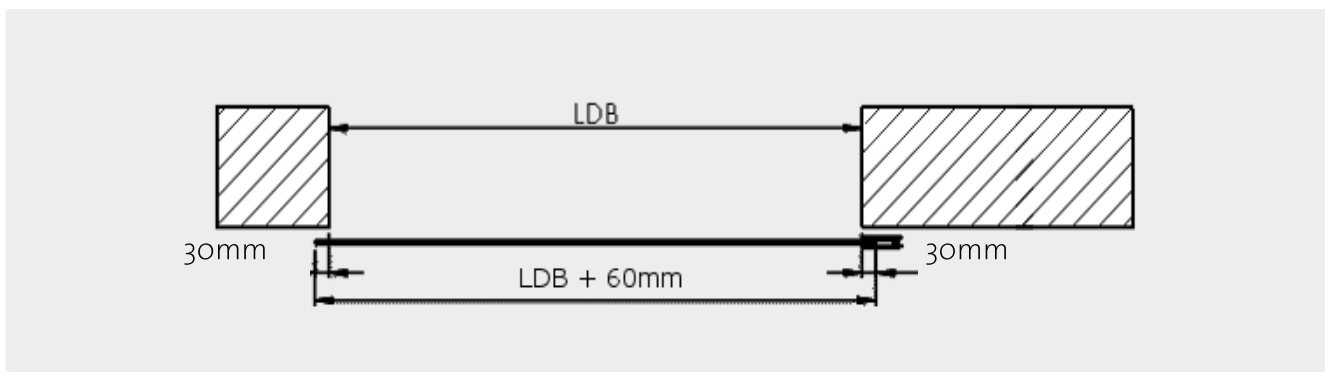


- BH = výška vývrtu
výška vrtu
- GH = celková výška
celková výška
- TH = výška dveří
výška dveří
- TB = šířka dveří
šířka dveří
- LDH = světlá průchozí výška
světla výška priechodu
- LDB = světlá průchozí šířka
světla šířka priechodu
- WA = odstup od stěny
vzdialenosť od steny

i

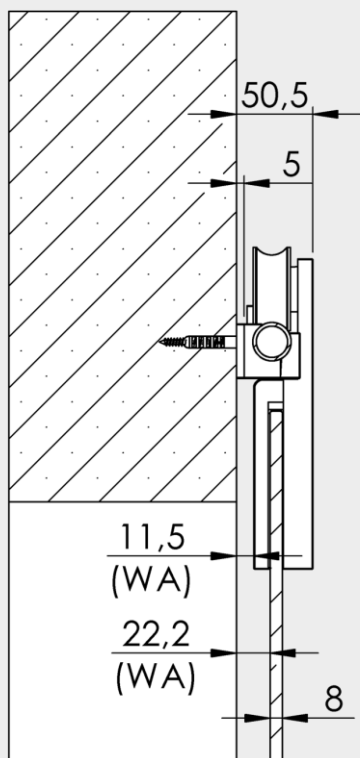


- Volitelně je k dispozici distanční sada:
- tloušťka po 5 mm
 - odstup od stěny se může navýšit o 5, 10 nebo 15 mm.
- Dištančnú súpravu dostanete podľa výberu:
- Hrúbka vždy 5mm
 - Vzďalenosť od steny sa môže zvýšiť o 5, 10 alebo 15mm.

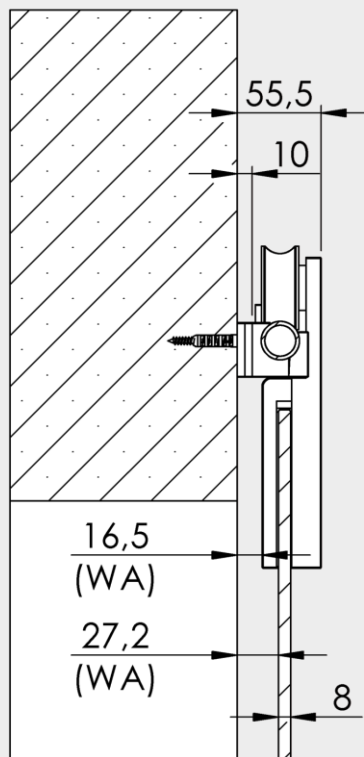




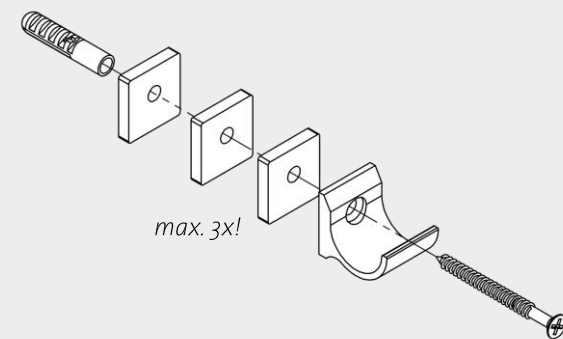
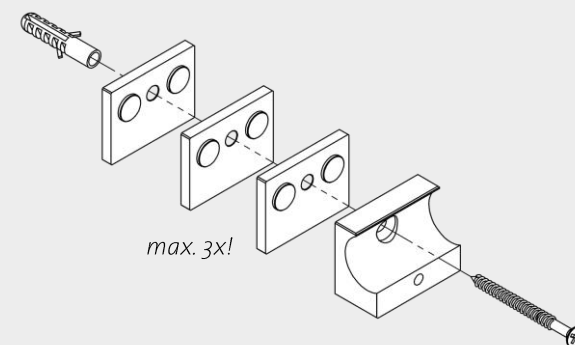
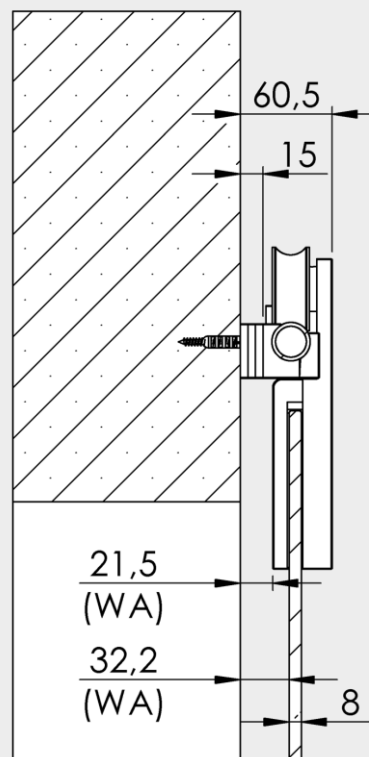
Distanzset 5mm
Distanzset 5mm



Distanzset 10mm
Distanzset 10mm

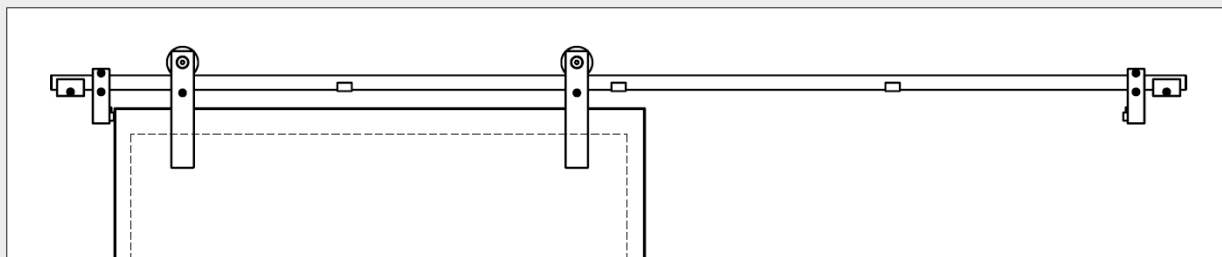


Distanzset 15mm
Distanzset 15mm

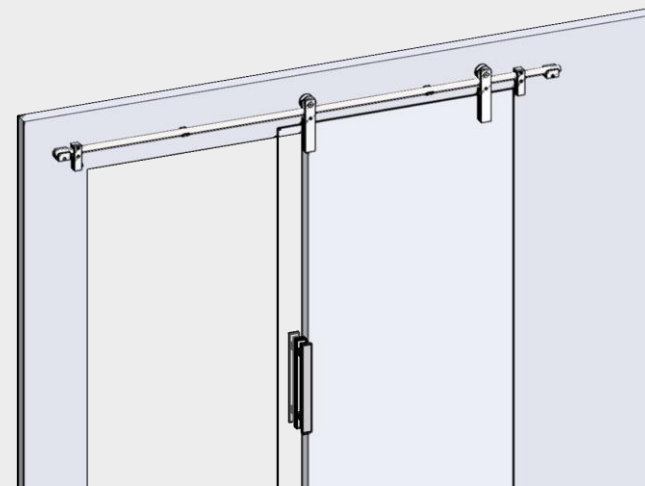


Montážní varianta 1 (standard):
Montážny variant 1 (štandard):

1a – 6a + 7-11

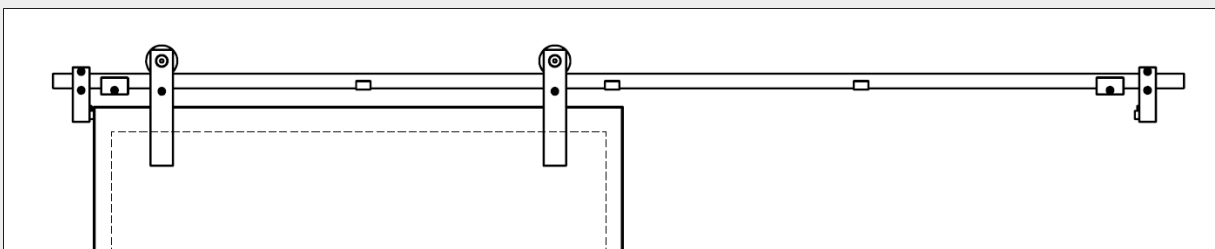


- Doporučuje se u madel na vnitřní straně (pro všechny šířky dveří)
- U šířky dveří ≤ 900 mm lze skleněné dveře v otevřeném stavu nastavit také tak, aby se zdí ležely v jedné rovině. (s lištou nebo zapuštěným madlem na vnitřní straně)
- *Odporúča sa pri madlovej tyči na vnútornej strane (pre všetky šírky dverí)*
- *Pri šírke dverí ≤ 900 mm môžu byť sklenené dvere v otvorenom stave nastavené tiež v jednej úrovni so stenou. (s lištou na uchytenie alebo zapustenou rukoväťou na vnútornej strane)*

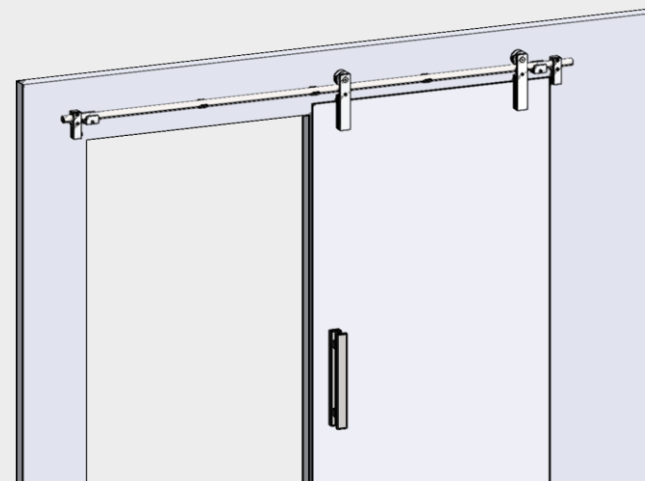


Montážní varianta 2 (zarážka zvenku):
Montážny variant 2 (dorang je vonku):

1b – 6b + 7-11

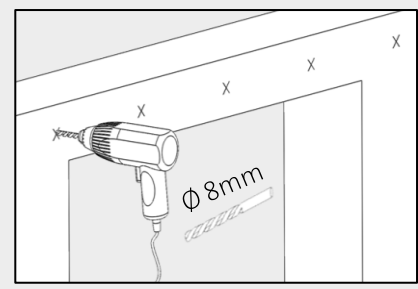
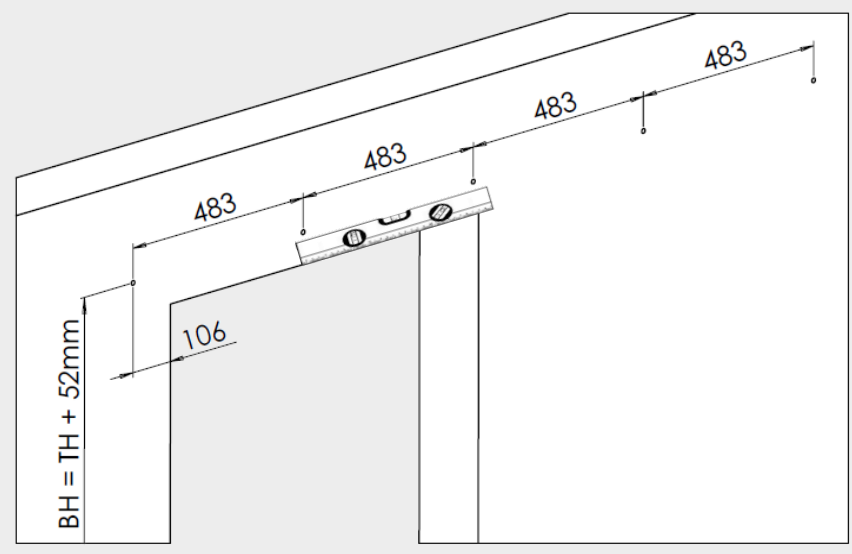
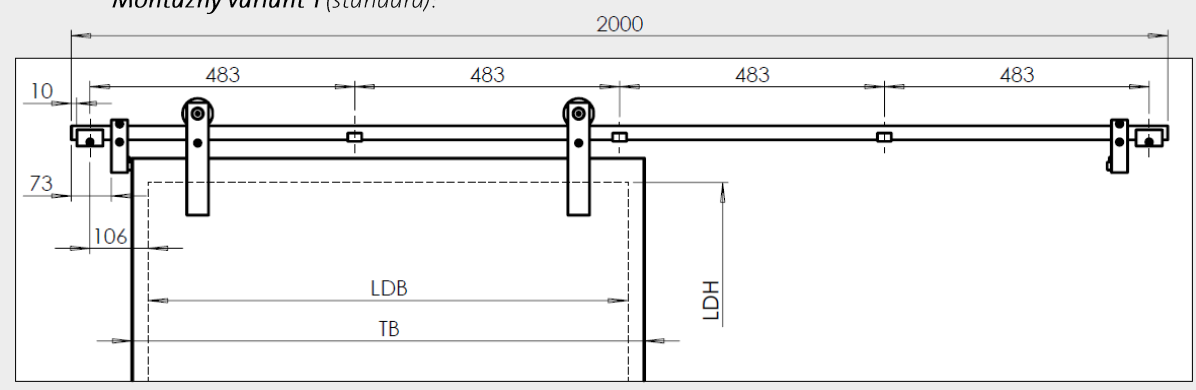


- Větší oblast otevření
- Doporučeno pro šířky dveří > 900 mm, mají-li být dveře v otevřeném stavu v jedné rovině se zdí. (s lištou nebo zapuštěným madlem na vnitřní straně)
- *Väčšia oblasť otvárania*
- *Odporúča sa pri šírkach dverí > 900 mm, keď majú byť sklenené dvere v otvorenom stave v jednej úrovni so stenou. (s lištou na uchytenie alebo zapustenou rukoväťou na vnútornej strane)*

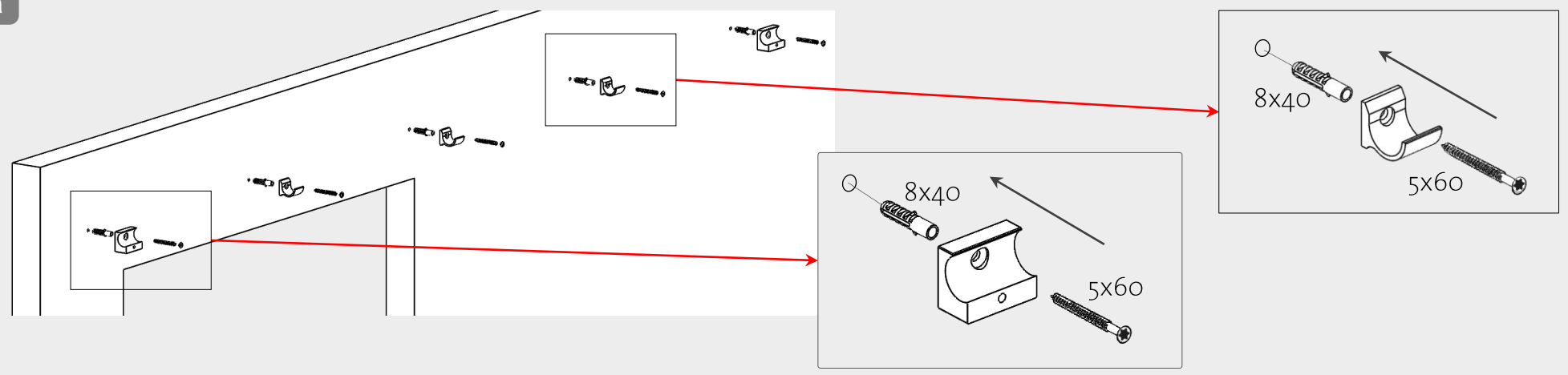


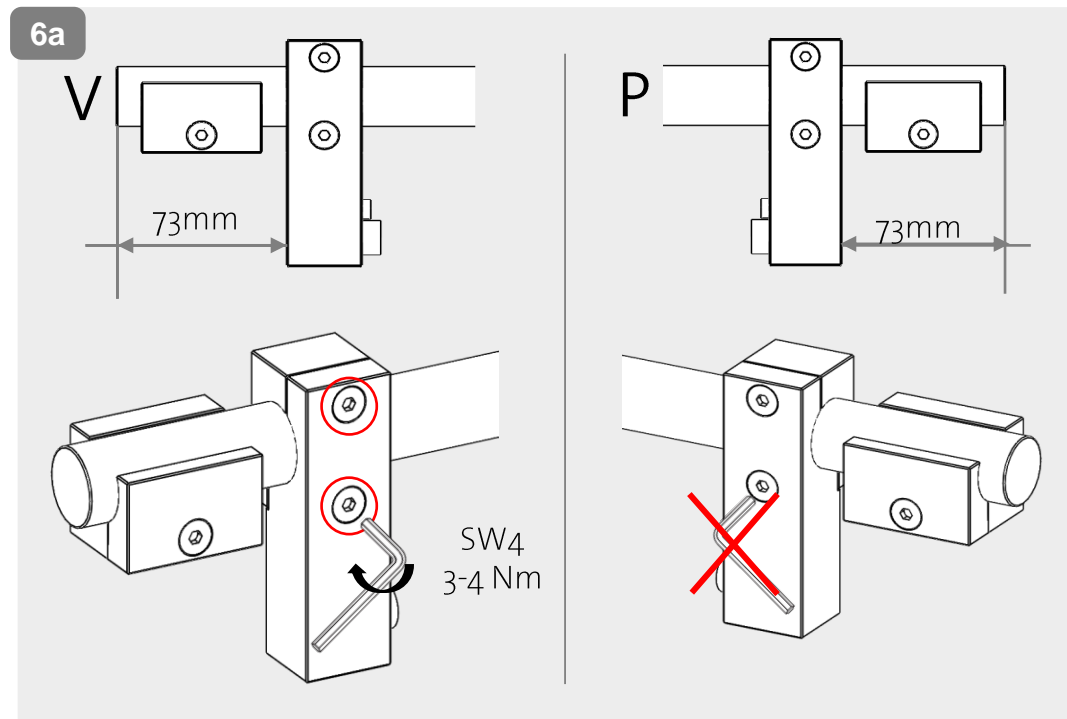
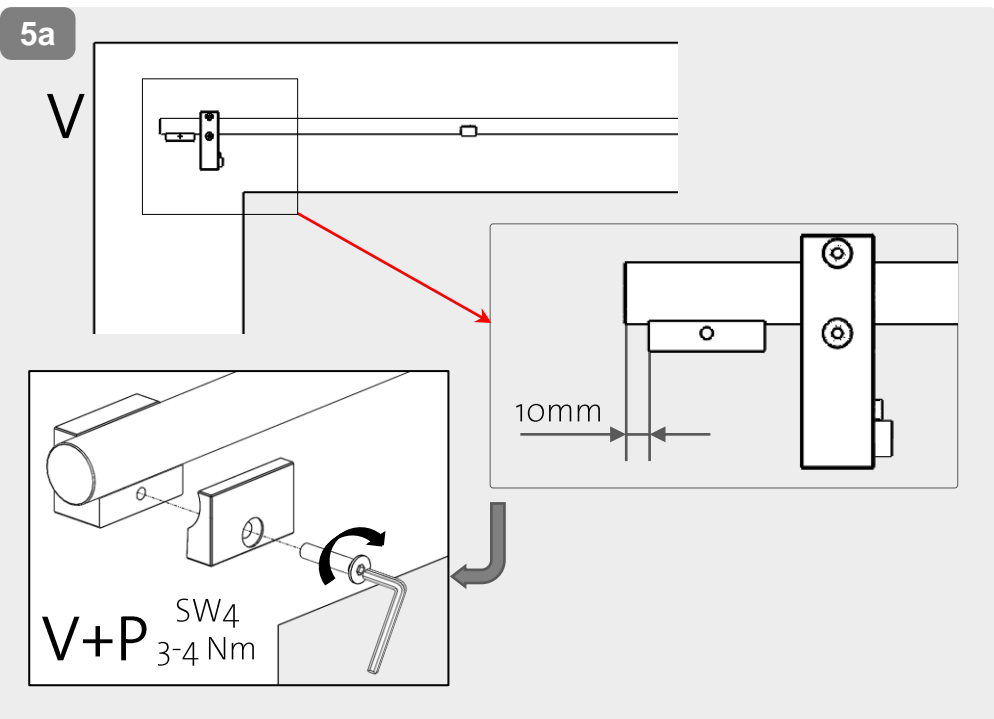
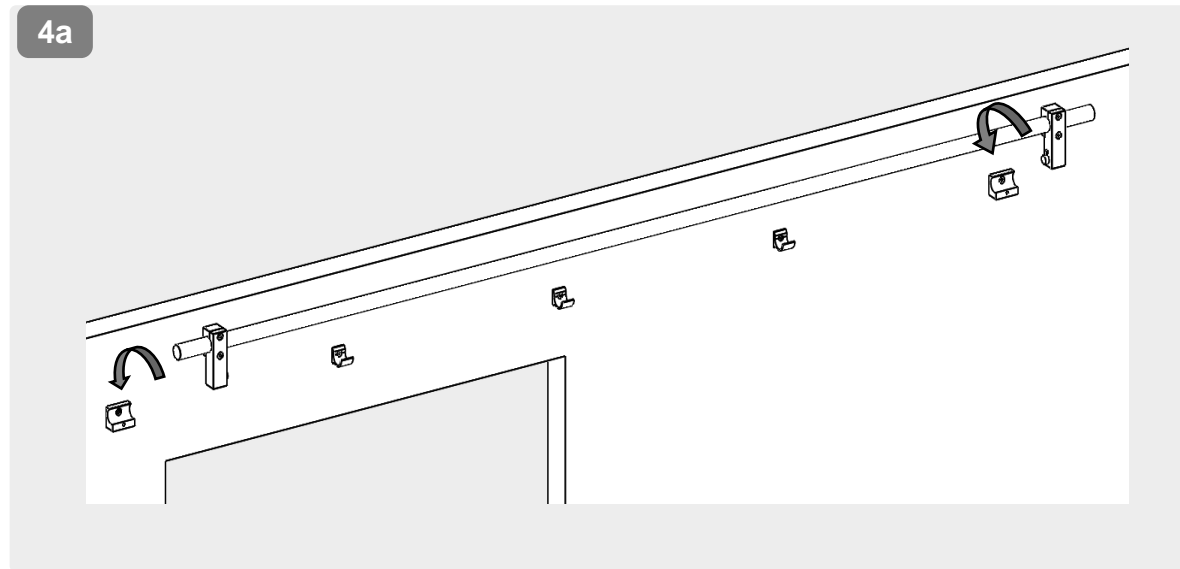
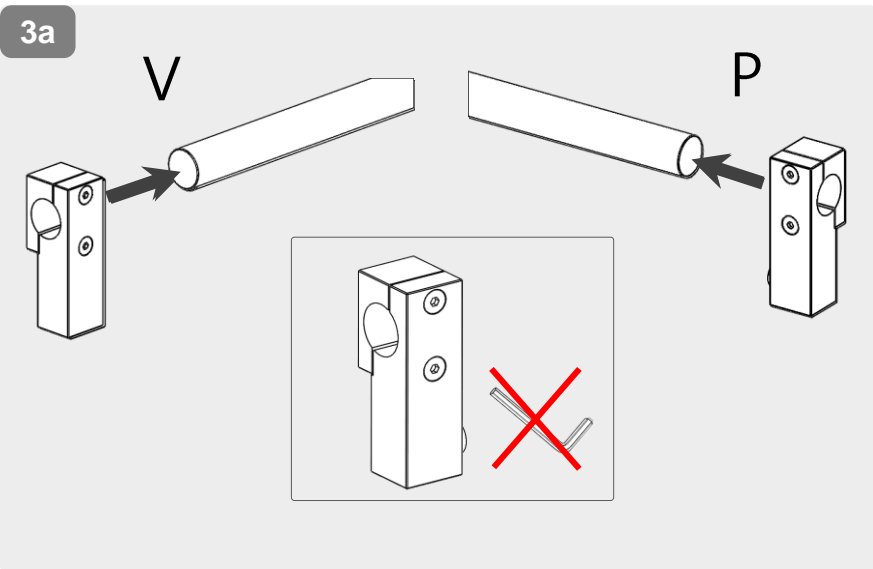
1a

Montážní varianta 1 (standard):
 Montážny variant 1 (štandard):



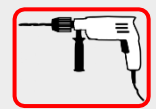
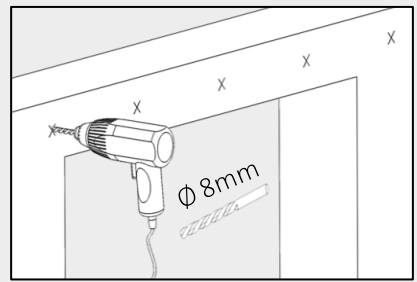
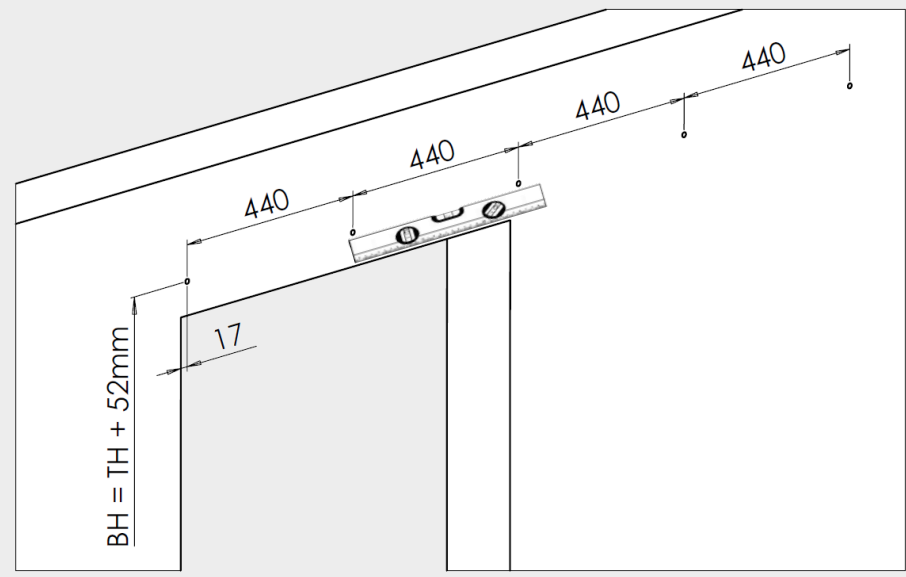
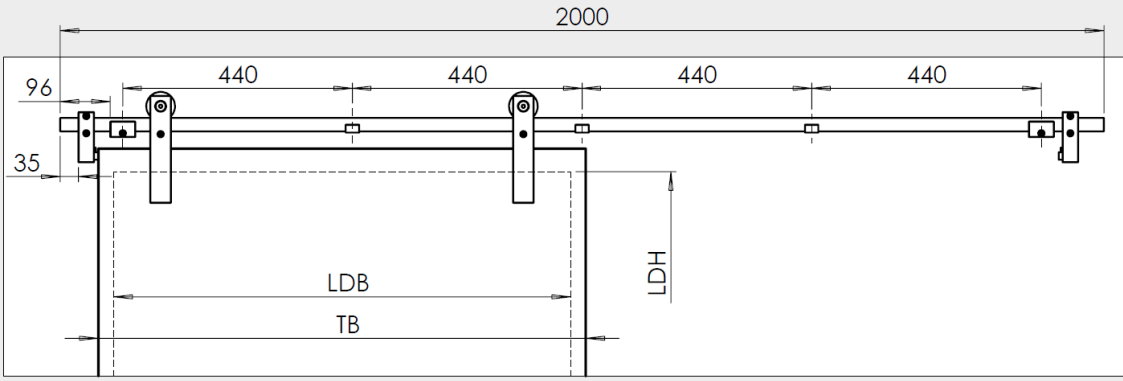
2a



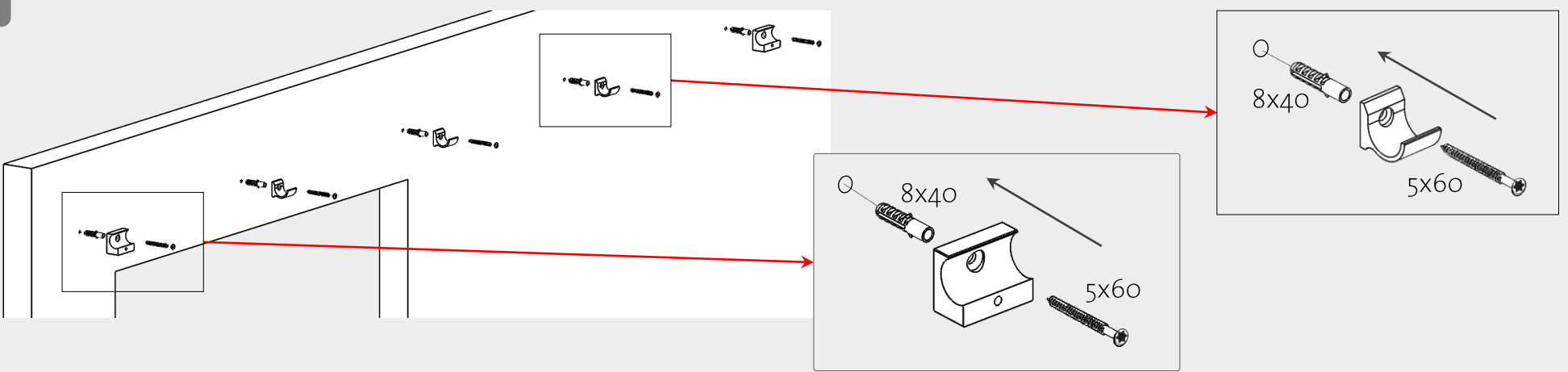


1b

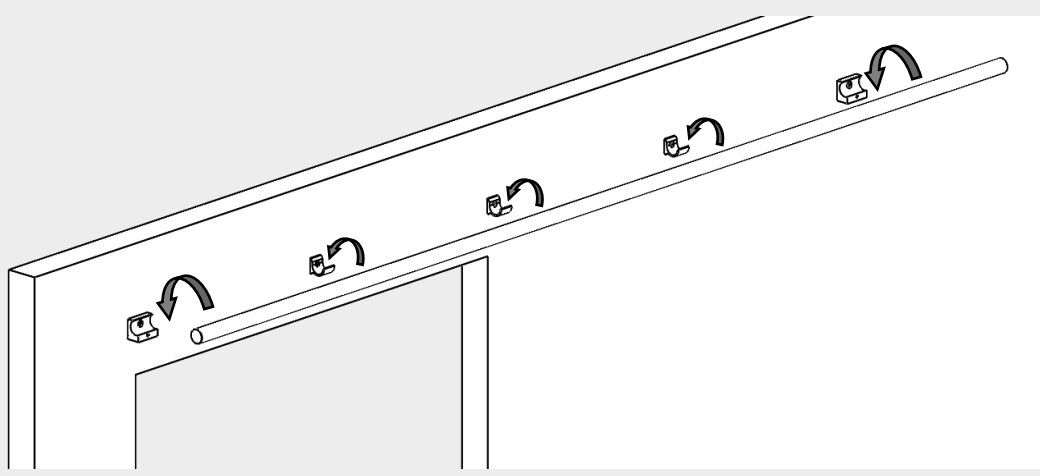
Montážní varianta 2 (zarážka zvenku):
 Montážny variant 2 (doraz je vonku):



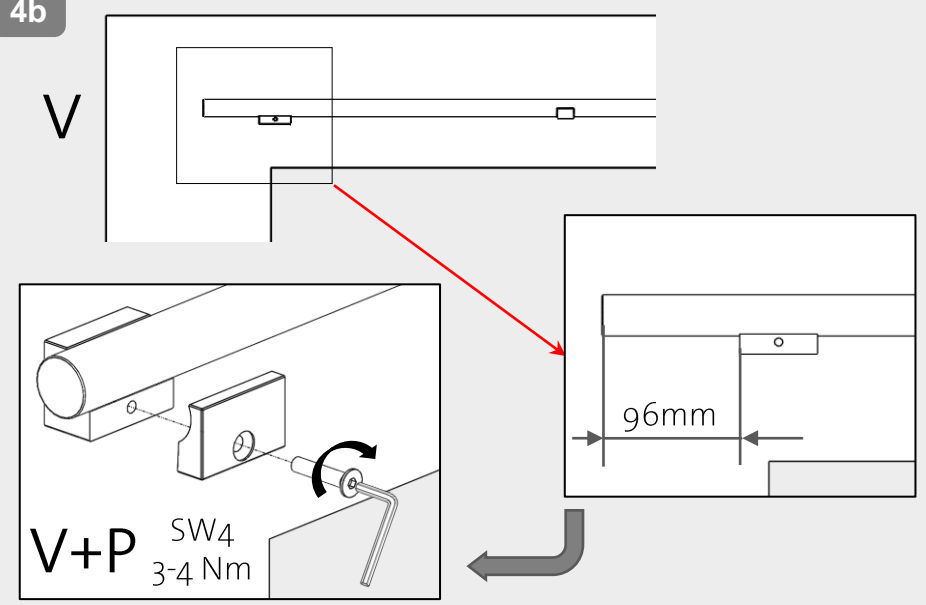
2b



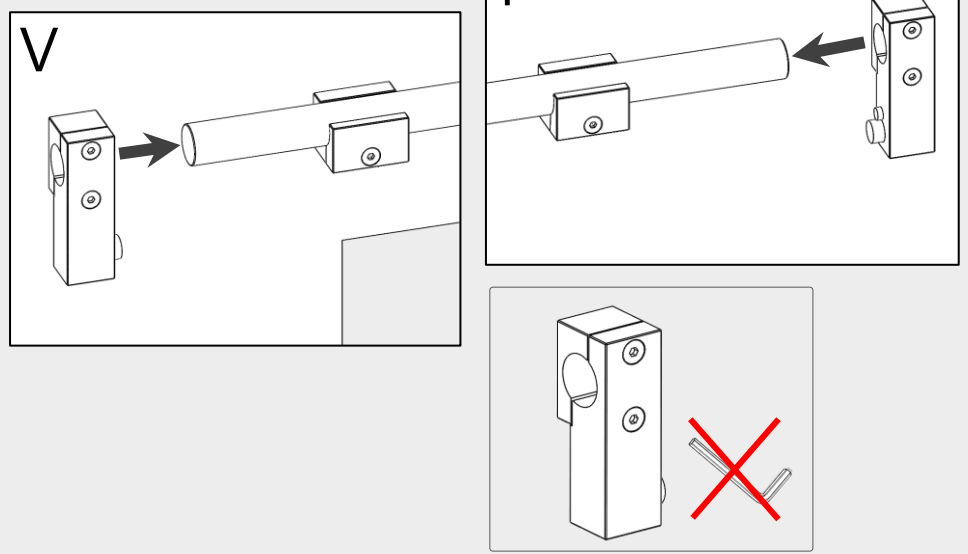
3b



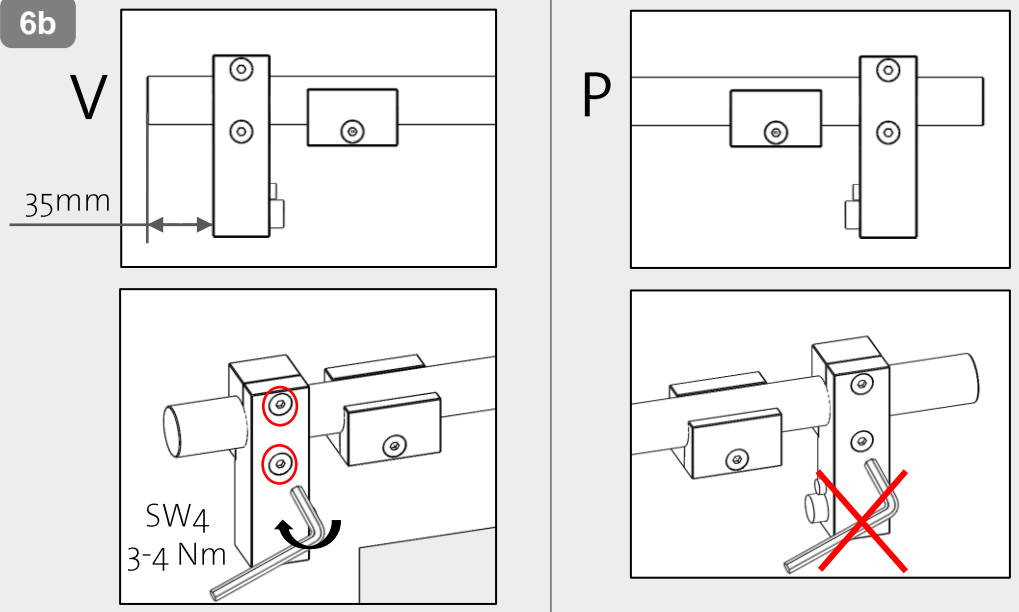
4b



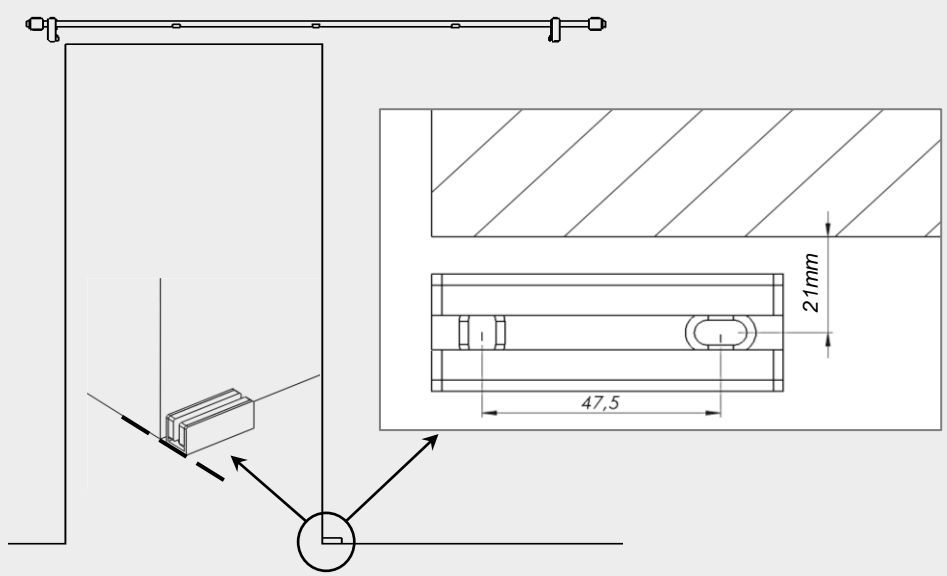
5b



6b

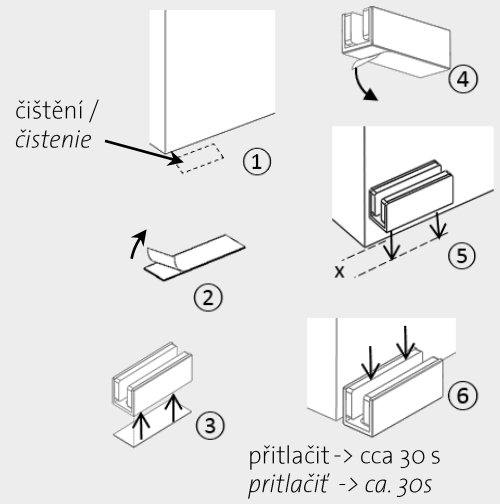
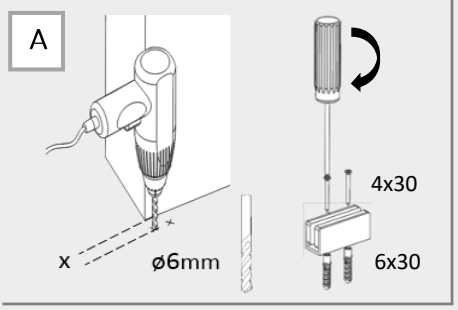


7



Doporučujeme: vrtání a šroubování
Naše odporúčanie: Otvory a skrutky

B Alternativně: lepení
Alternativa: Lepenie

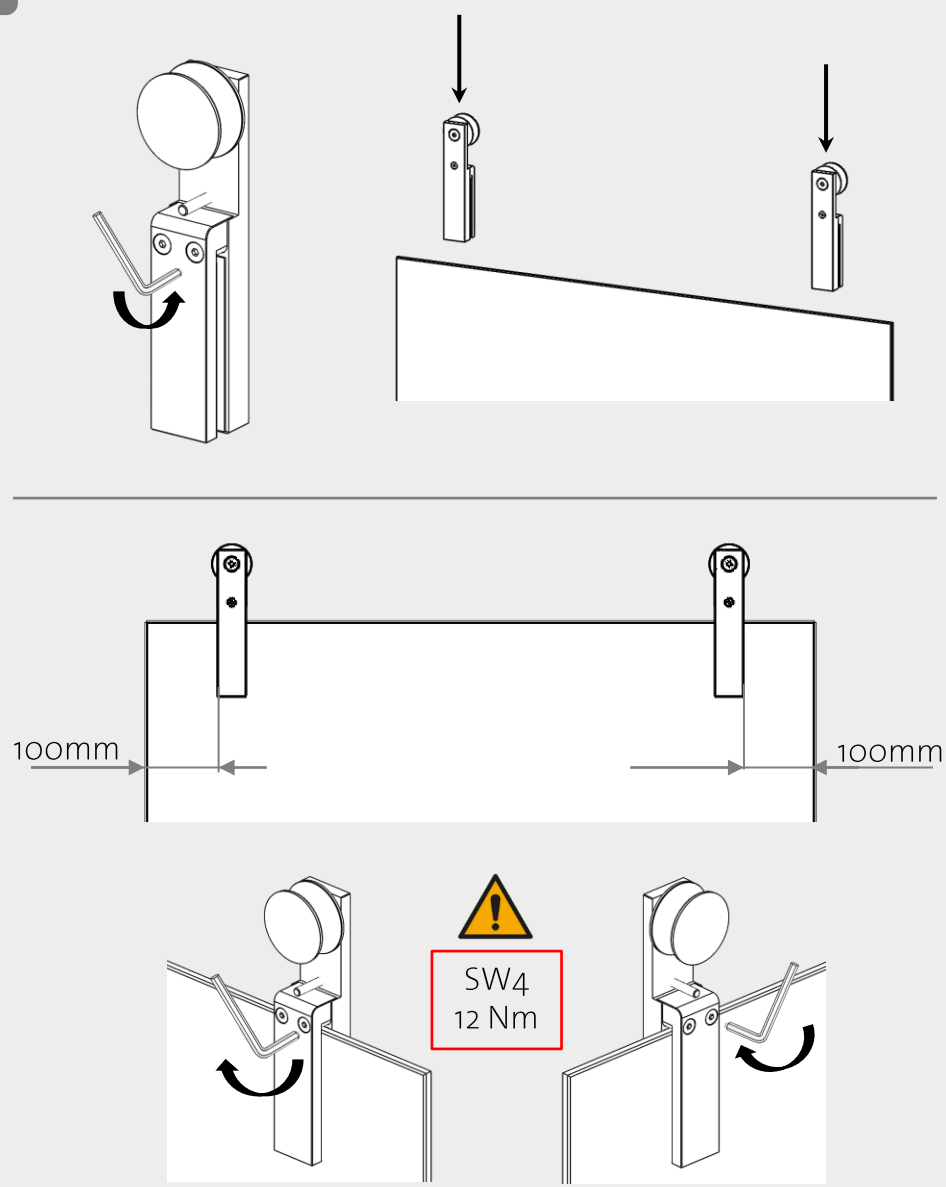


Nálepky nejsou vhodné na: parkety, koberec, mokré místnosti a nerovné plochy.

Nálepky nie sú vhodné na: parkety, koberec, vlhké priestory a nerovné povrchy.

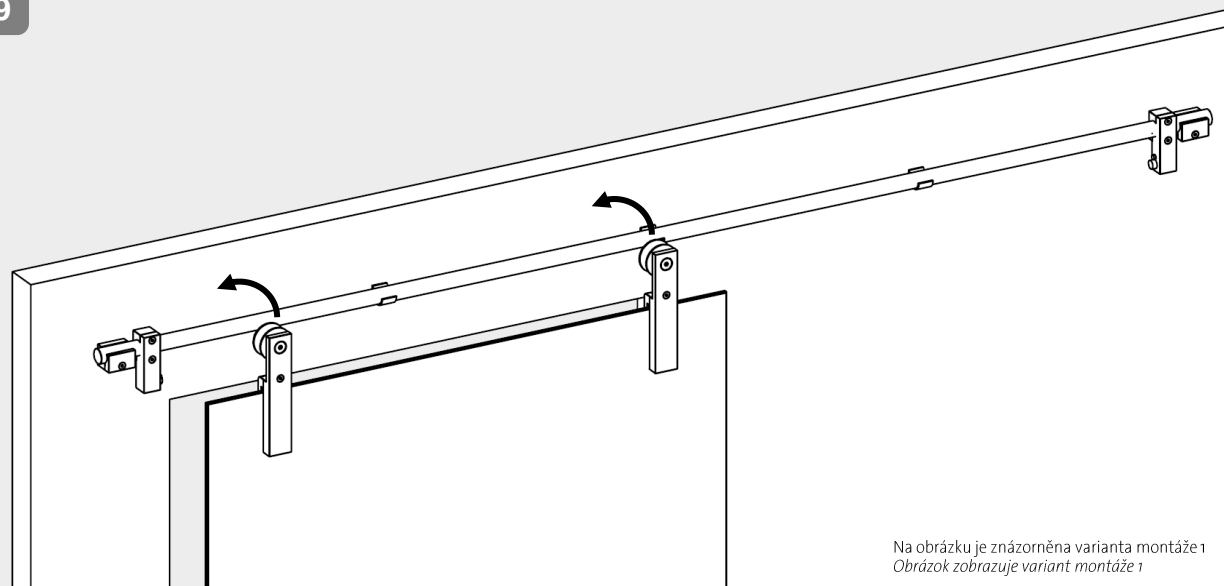
pritlačit -> cca 30 s
 pritlačiť -> ca. 30s

8

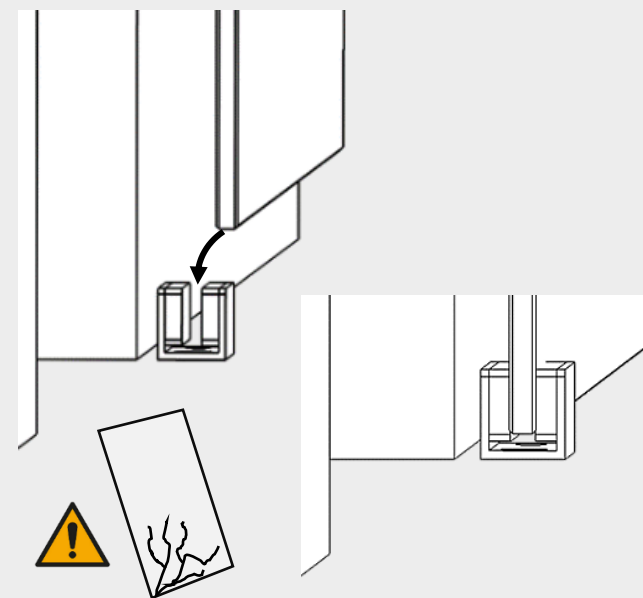


!
 SW4
 12 Nm

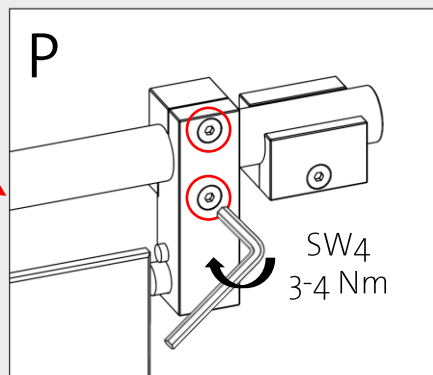
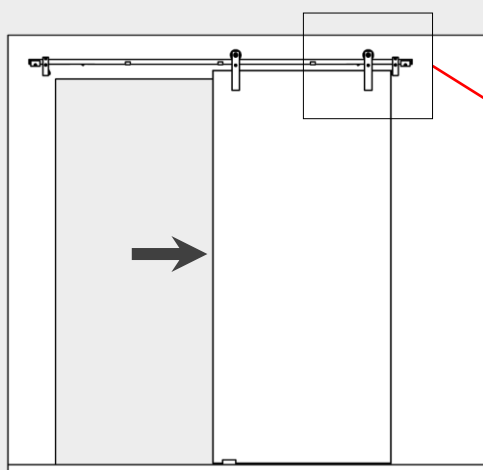
9



Na obrázku je znázorněna varianta montáže 1
Obrázok zobrazuje variant montáže 1



10

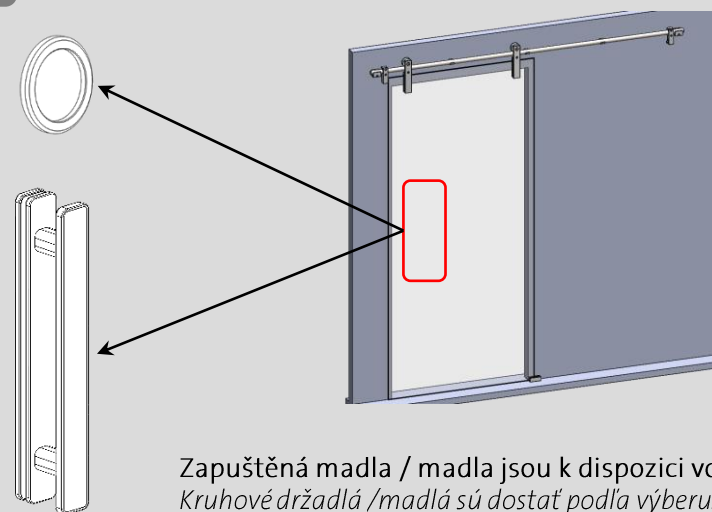


Příp. zohľadněte madlo uvnitř a polohu zarážky
zvolte odpovídajícím způsobem vpravo!

Příp. zohľadnite madlovú tyč vo vnútri a zvolte
adekvátnu pozíciu dorazu vpravo!

Na obrázcích je znázorněna varianta montáže 1
Ilustrácie znázorňujú variant montáže 1

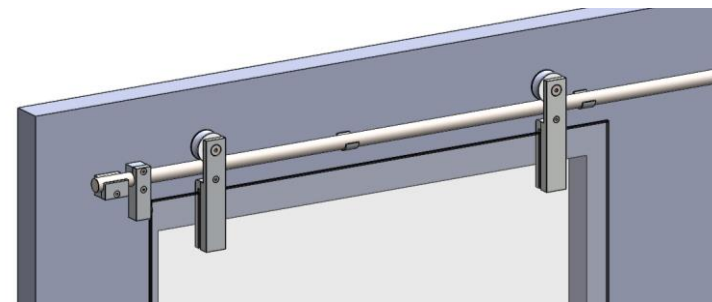
11



Zapuštěná madla / madla jsou k dispozici volitelně.
Kruhové držadla / madlá sú dostať podľa výberu.

A SIGURNOSNE NAPOMENE VARNOSTNA NAVODILA

B MONTAŽA, NJEGA I ODRŽAVANJE MONTAŽA, NEGA IN VZDRŽEVANJE



A Sigurnosne napomene / Varnostna navodila

HR Važne sigurnosne napomene za montažu i uporabu sustava kliznih vrata:

(Osim na upute za montažu i uporabu, dodatno treba obratiti pozornost na sigurnosne napomene kako biste izbjegli štete na proizvodu te osobne ozljede i materijalne štete.)

Važno: Svi korisnici trebaju se informirati o odgovarajućim točkama sljedećih napomena te o napomenama iz uputa za montažu i uporabu!

Općenito:

- Klizna vrata ne smiju se suviše snažno zatvarati ili otvarati povlačenjem. To se posebno odnosi na klizna vrata bez mekog zatvaranja.

Montaža:

- Treba provjeriti kompatibilnost isporučenog pričvrstnog materijala s postojećim podlogama. Po potrebi trebate sami nabaviti prikladan pričvrstni materijal.
- Prije montaže stezne površine trebate očistiti kućanskim sredstvima koja otapaju masnoću.
- Postoji opasnost od prignječenja pri podizanju vrata. U skladu s time trebate nositi odgovarajuću zaštitnu odjeću.

SL Pomembna navodila za varnost pri montaži in uporabi sistemov drsnih vrat:

(Upoštevajte jih skupaj z navodili za montažo in uporabo, ter tako preprečite poškodbe izdelka, pa tudi poškodbe oseb in materialno škodo.)

Pomembno: Vse uporabnike je treba seznaniti z vsemi točkami naslednjih varnostnih opozoril in opozoril iz navodil za montažo oz. uporabo, ki se nanašajo na uporabnike!

Splošno:

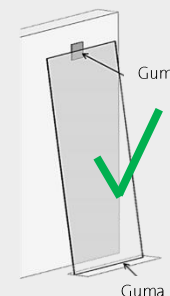
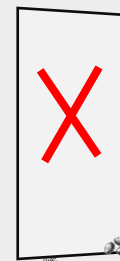
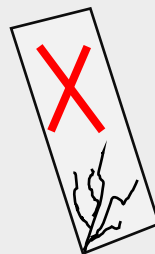
- Drsnih vrat se ne sme odpirati in zapirati preveč močno. To zlasti velja za drsna vrata brez mehkega zapiranja.

Montaža:

- Preverite, ali je priloženi material za pritrditev primeren za obstoječe podlage. Po potrebi morate priskrbeti drug primeren material za pritrditev.
- Pred montažo vpenjalne površine očistite s čistilom za maščobo (gospodinjsko čistilno sredstvo).
- Pri dvigovanju vrat obstaja nevarnost stisnjenja. Nositi morate ustrezno zaščitno obleko.



Očistite področja stezanja i lijepljenja. /
Očistite površine za vpenjanje in lepljenje



Staklo treba zaščititi od oštećenja. /
Steklo zaščitite pred poškodbami

B Montaža, njega i održavanje / *Montaža, nega in vzdrževanje***Važne informacije:**

- Samo u kombinaciji sa standardnim staklenim vratima, širine 935 mm.
- Maksimalna dopuštena težina vrata iznosi otprilike 40 kg.
- Prije montaže očistite staklene površine uobičajenim sredstvom za čišćenje stakla (bez površinskog brtvljenja) u području steznih površina.
- Ne upotrebljavajte razrjeđivače.
- Treba provjeriti kompatibilnost isporučenog pričvrstnog materijala s postojećim podlogama. Po potrebi trebate sami nabaviti prikladan pričvrstni materijal.

Održavanje:

- Dosjed i pokretljivost stegnutih dijelova te podešenost vrata treba redovito provjeravati. Provjere treba provoditi specijalizirana ili instalacijska tvrtka, posebno u slučaju sustava na mjestima visokog prometa. Oštećeni stakleni elementi (pukotine i/ili ljuštenja) moraju se odmah zamijeniti!
- Metalne površine (npr. ručke, vodilice) smiju se čistiti samo prikladnim sredstvima za čišćenje i njegu.

Općenita njega:

Površine sustava kliznih vrata trebaju se održavati i čistiti ovisno o njihovoj izvedbi.

- Za metalne površine (površina od eloksiranog/nehrđajućeg čelika) upotrebljavajte samo odgovarajuća sredstva za čišćenje koja ne sadrže abrazivne sastojke.
- Za lakirane površine upotrebljavajte samo odgovarajuća sredstva za čišćenje koja ne sadrže otapala.

Pomembne informacije:

- Samo v povezavi s standardnimi staklenimi vrati, širine 935 mm.
- Največja dovoljena teža vrat je 40 kg.
- Pred montažo staklene površine na območju vpenjanja očistite z običajnim čistilom za steklo (ki ne pušča površinskih oblog).
- Ne uporabljajte razredčil.
- Preverite, ali je priloženi material za pritrditev primeren za obstoječe podlage. Po potrebi morate priskrbeti drug primeren material za pritrditev.

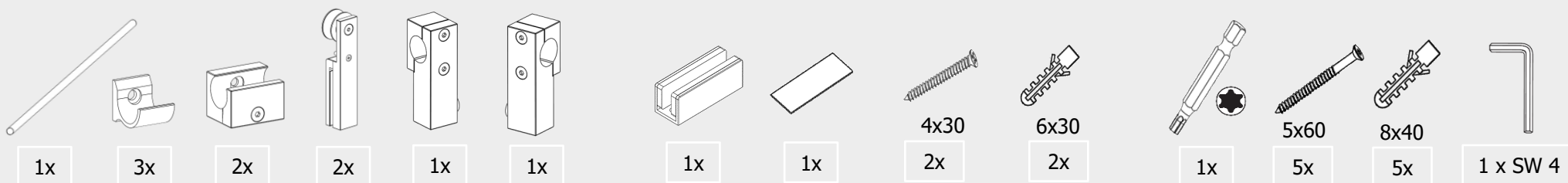
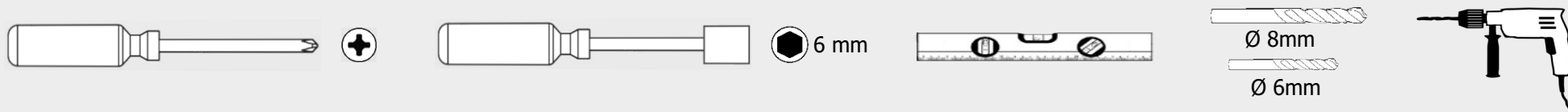
Vzdrževanje:

- Redno je treba preverjati prileganje in tek vpetih delov ter nastavitve vrat. Predvsem pri sistemih s pogosto uporabo naj preverjanje opravi strokovno usposobljeno osebje ali podjetje, ki je izvedlo montažo. Poškodovane staklene dele (dele, ki so odkrušeni in/ali udarjeni) je treba takoj zamenjati!
- Kovinske površine (npr. ročaji, vodila) se lahko čisti samo z ustreznimi čistili in sredstvi za nego.

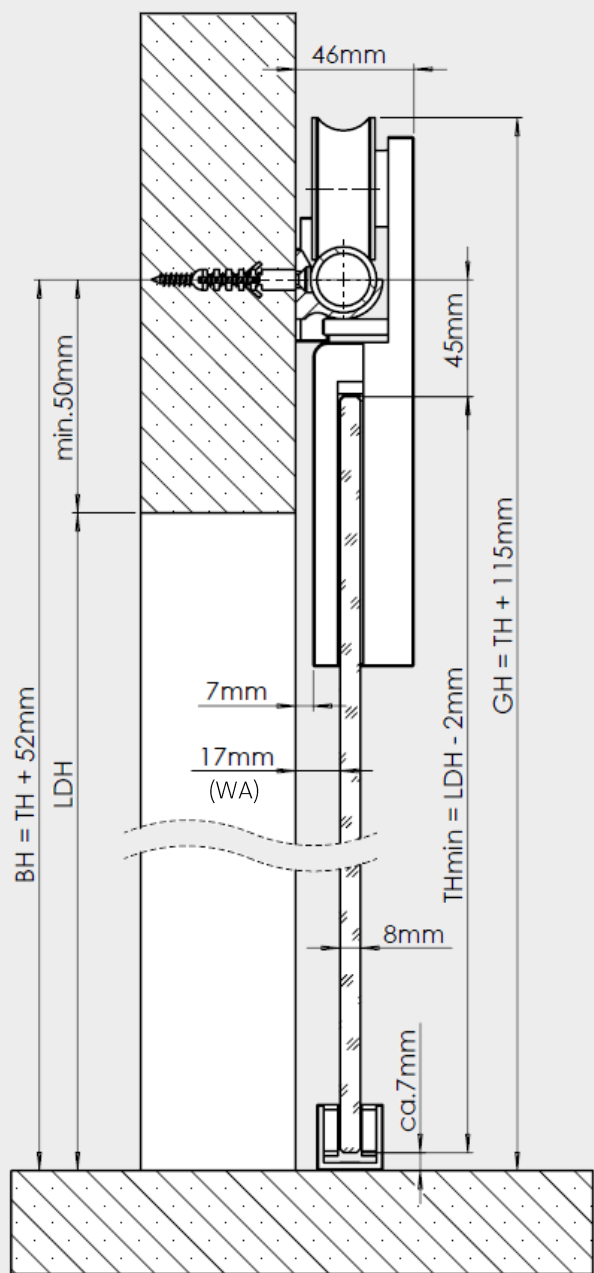
Splošna navodila za nego:

Površine sistemov drsnih vrat niso samovzdrževalne in jih je treba očistiti ustrezno posamezni različici.

- Za kovinske površine (površina iz eloksala ali legiranega jekla) uporabljajte samo ustrezna neabrazivna čistila.
- Za lakirane površine uporabljajte samo ustrezna čistila brez topil.

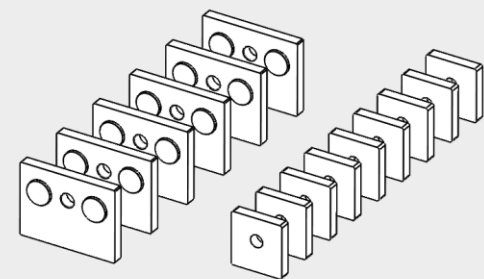
Sadržaj isporuke / *Dobavljeni elementi***Montažni alati** (nisu uključeni u sadržaj isporuke) / *Orodje za montažo* (ni v kompletu)

i



- BH= visina bušenja
višina vrtanja
- GH= ukupna visina
skupna višina
- TH= visina vrata
višina vrat
- TB= širina vrata
širina vrat
- LDH = čista visina prolaza
višina stenske odprtine
- LDB = čista širina prolaza
širina stenske odprtine
- WA = razmak od zida
odmik od stene

i



Odstojni set dostupan opcijski:

- debljina svakog 5 mm
- Razmak od zida može se povećati za 5, 10 ili 15 mm.

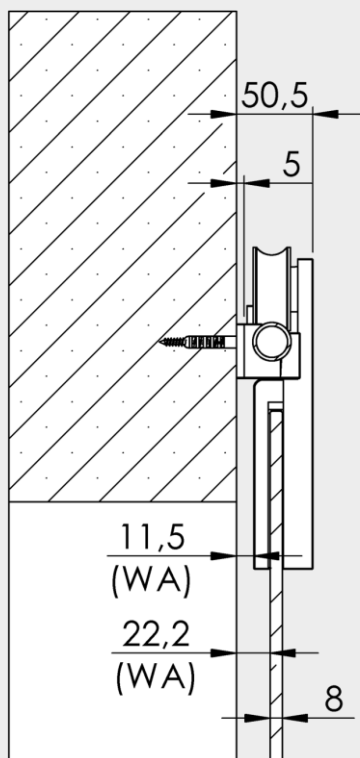
Komplet distančnikov je na voljo kot dodatna oprema:

- Debelina po 5 mm
- Odmik od stene se lahko poveča za 5, 10 ali 15 mm.

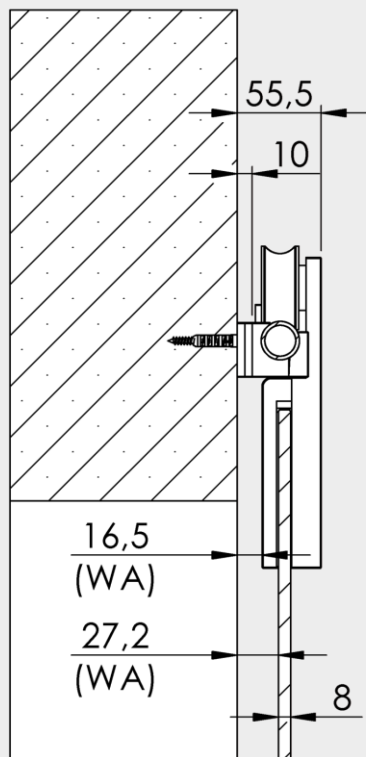




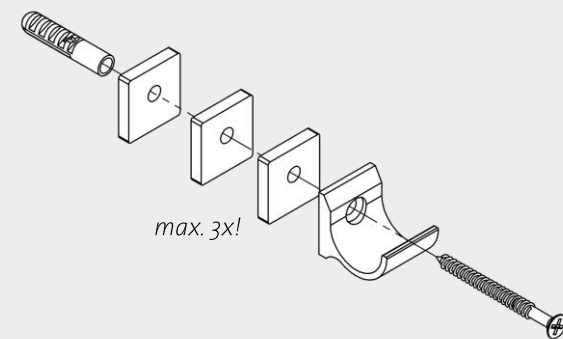
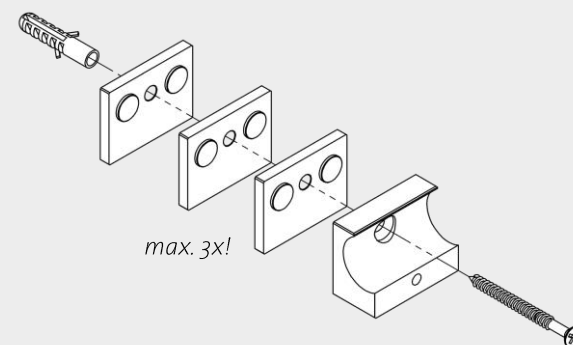
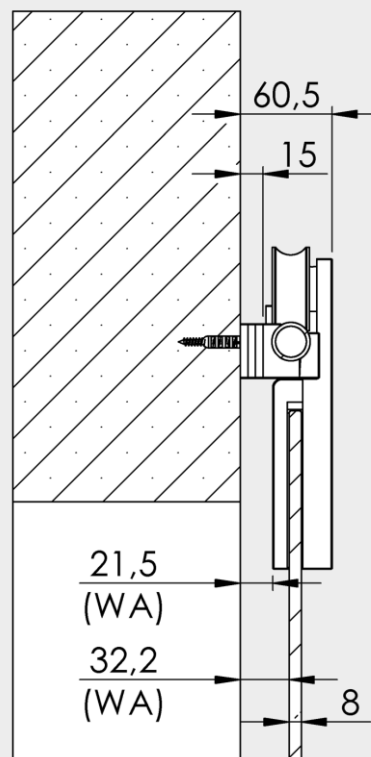
Distanzset 5mm
Distanzset 5mm



Distanzset 10mm
Distanzset 10mm



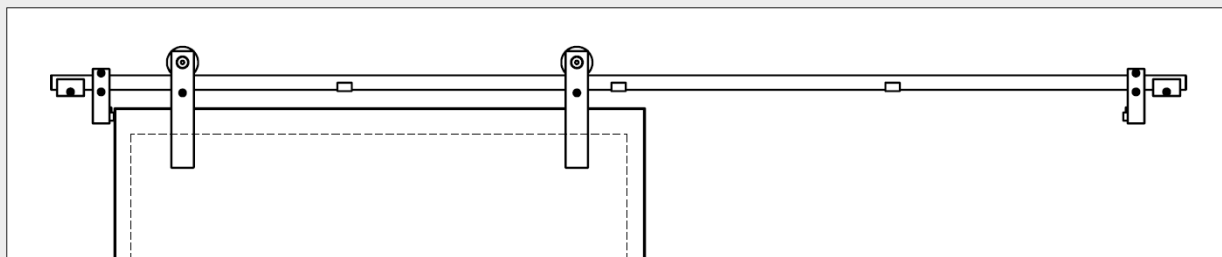
Distanzset 15mm
Distanzset 15mm



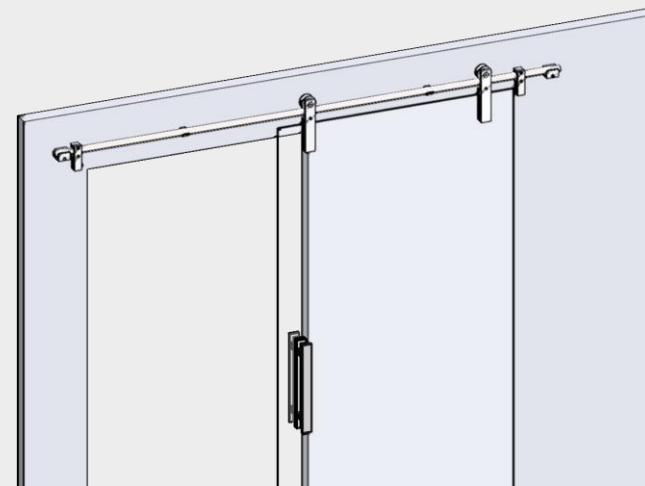
Varijanta montaže 1 (standardno):

Različica montaže 1 (standardna):

1a – 6a + 7-11



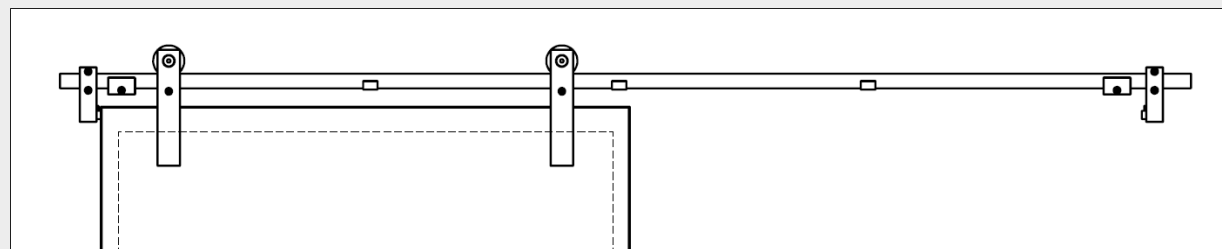
- Preporučuje se kod rukohvata na unutarnjoj strani (sve širine vrata)
- Kod širine vrata ≤ 900 mm staklena se vrata, kada su otvorena, mogu namjestiti i u istoj ravnini sa zidom (s rukohvatom ili ručkom školjkom na unutarnjoj strani)
- *Priporočena pri podolgovatih ročajih na notranji strani (vse širine vrat)*
- *Pri širini vrat ≤ 900 mm se lahko staklena vrata v odprtem položaju nastavijo tudi poravnano s steno (s podolgovatim ročajem ali ugreznjenim ročajem na notranji strani)*



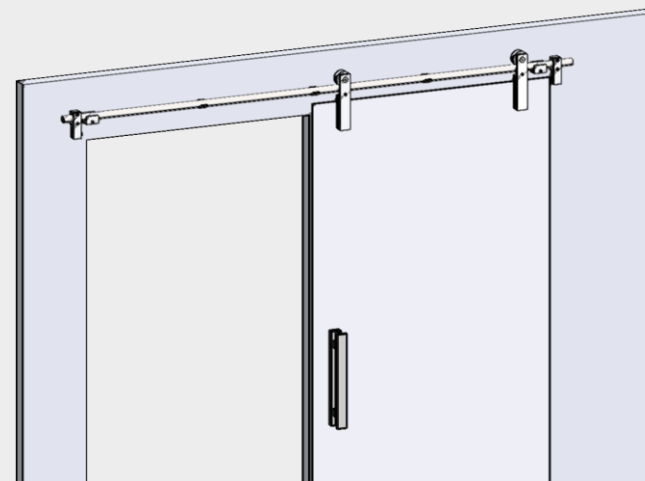
Varijanta montaže 2 (zaustavljač s vanjske strane):

Različica montaže 2 (omejevalnik zunaj):

1b – 6b + 7-11

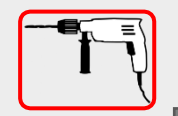
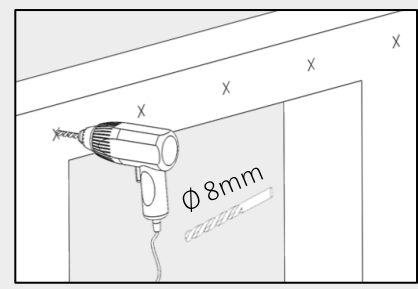
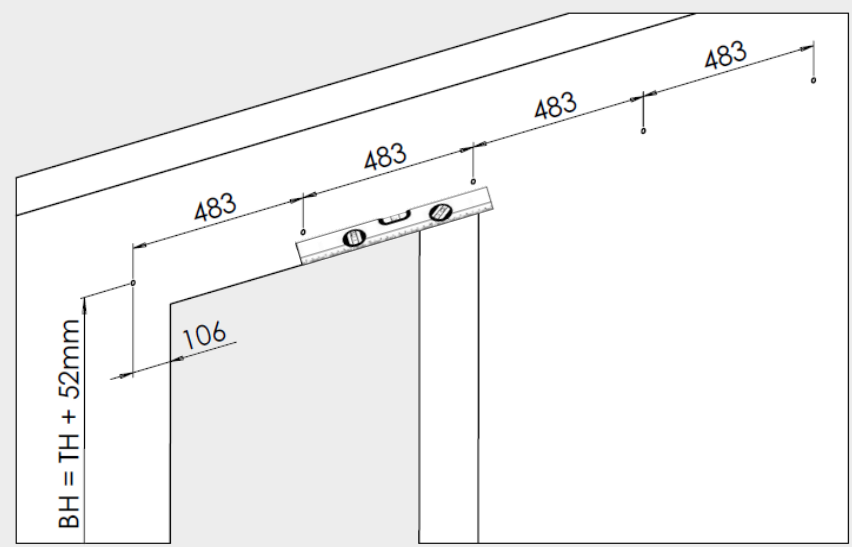
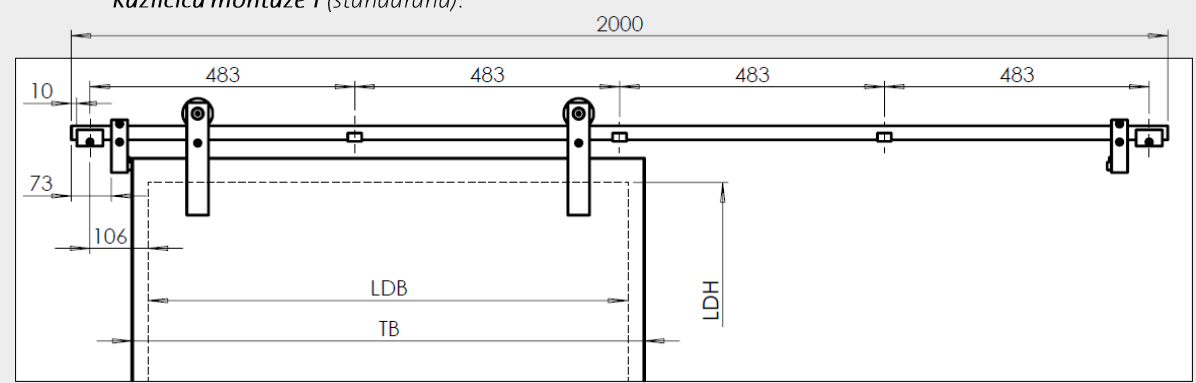


- Veće područje otvaranja
- Preporučuje se za širine vrata > 900 mm kada staklena vrata, kada su otvorena, moraju biti u istoj ravnini sa zidom (s rukohvatom ili ručkom školjkom na unutarnjoj strani)
- *Večje območje odpiranja*
- *Priporočeno za širine vrat > 900 mm, če naj bodo staklena vrata v odprtem položaju poravnana s steno (s podolgovatim ročajem ali ugreznjenim ročajem na notranji strani)*

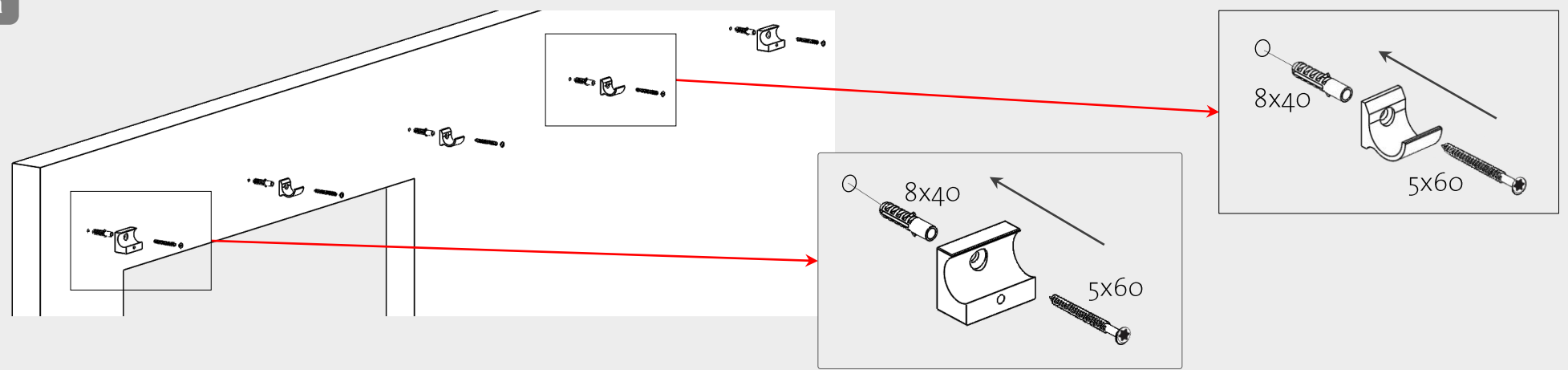


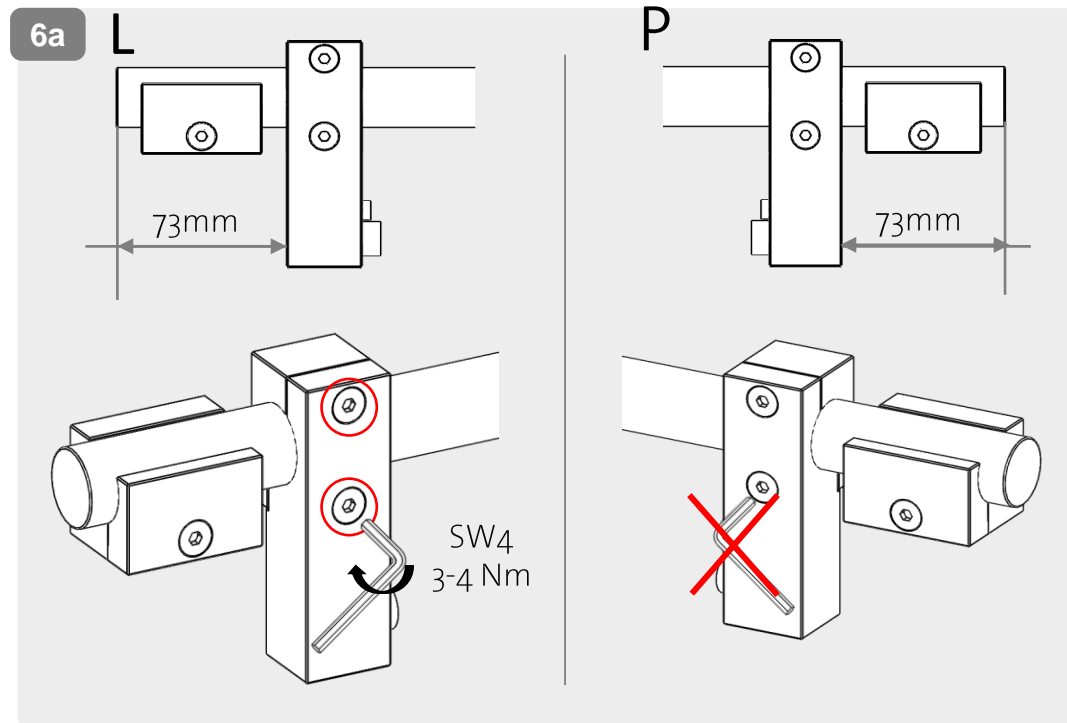
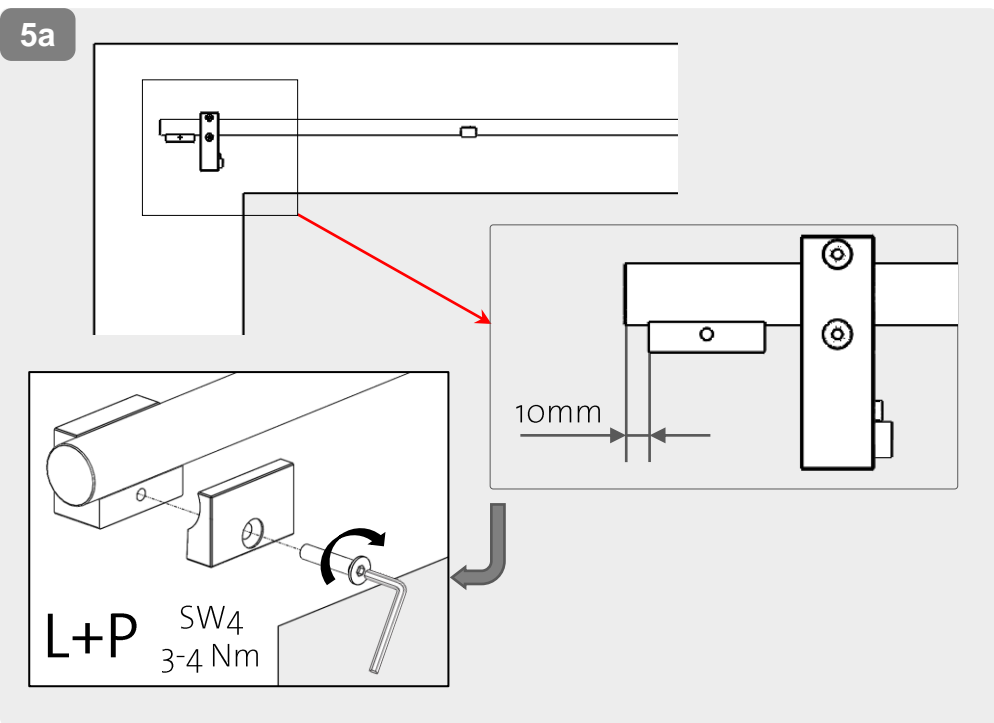
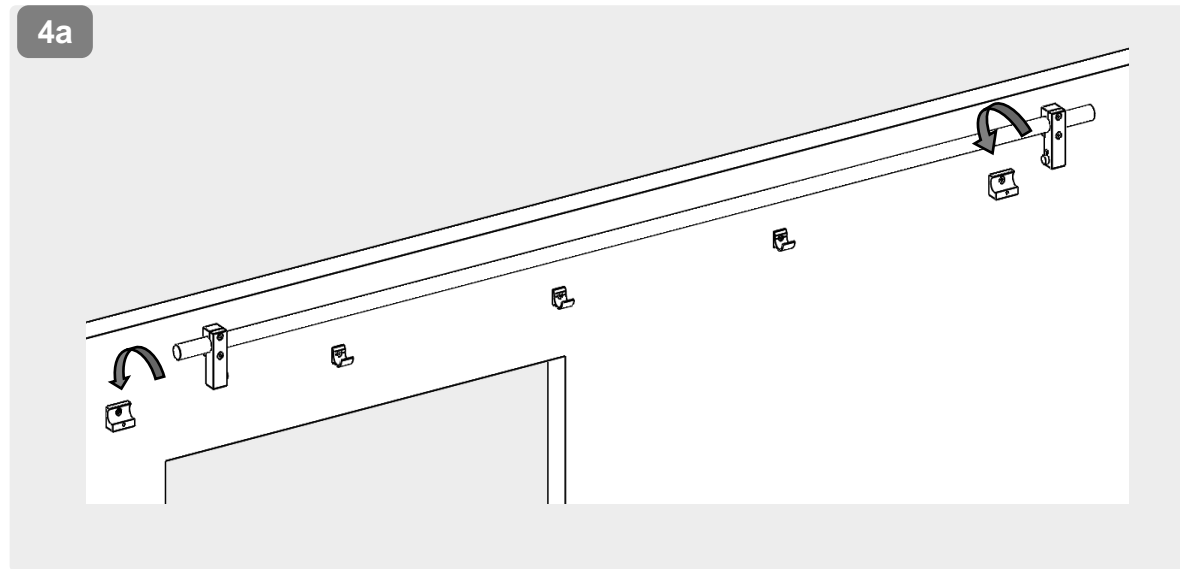
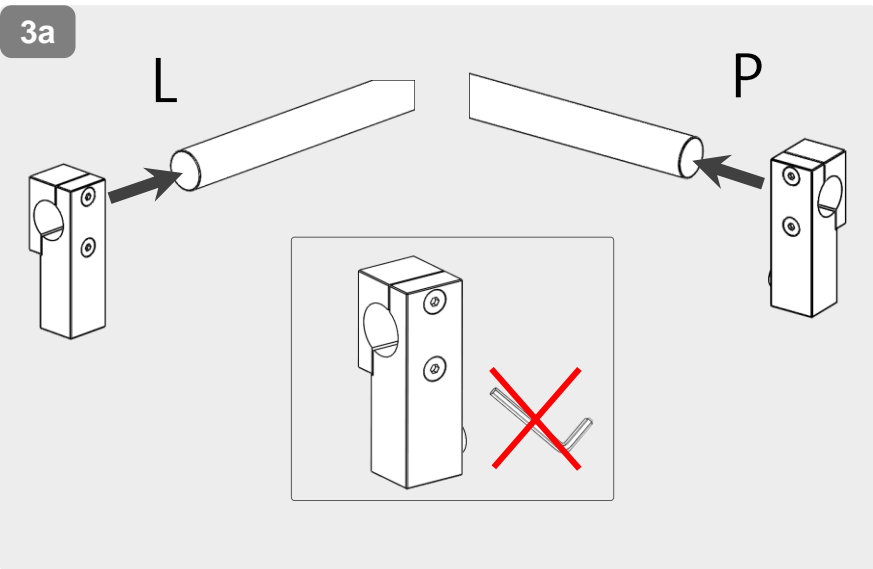
1a

Varijanta montaže 1 (standardno):
Različica montaže 1 (standardna):

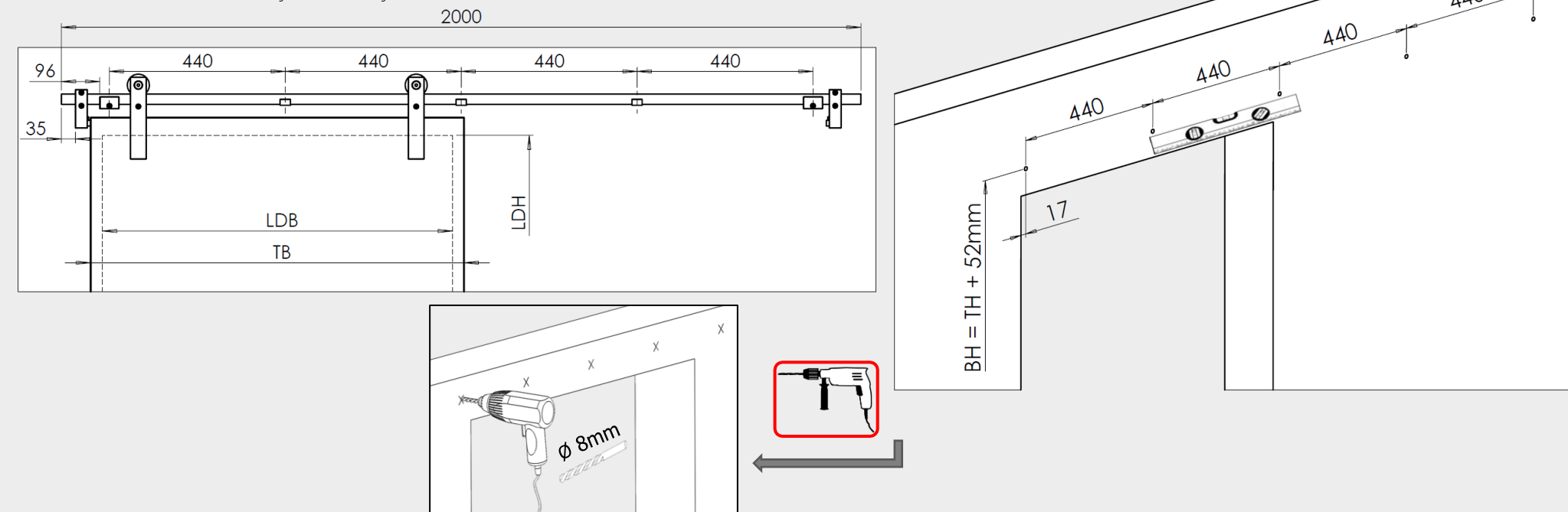


2a

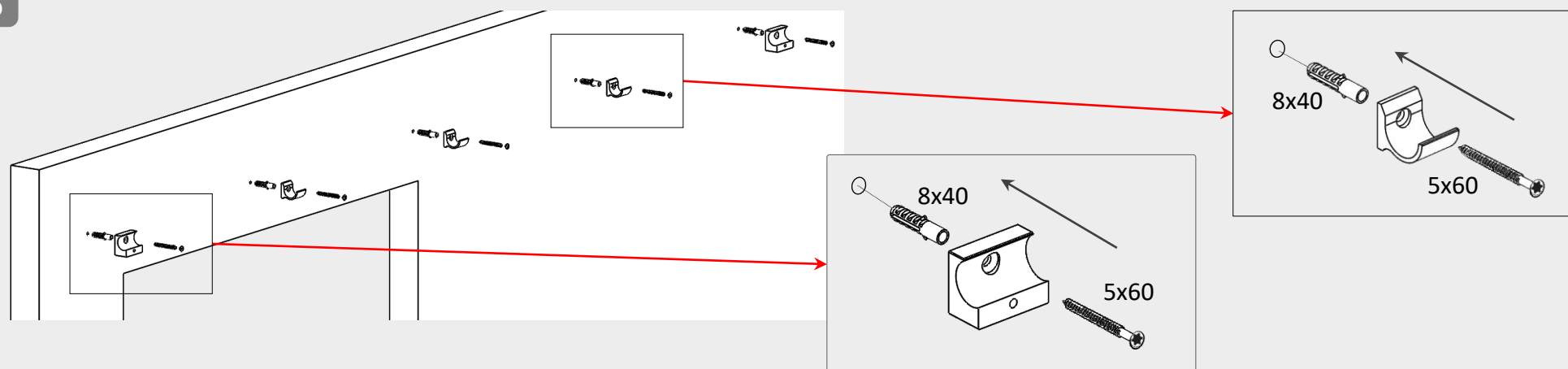




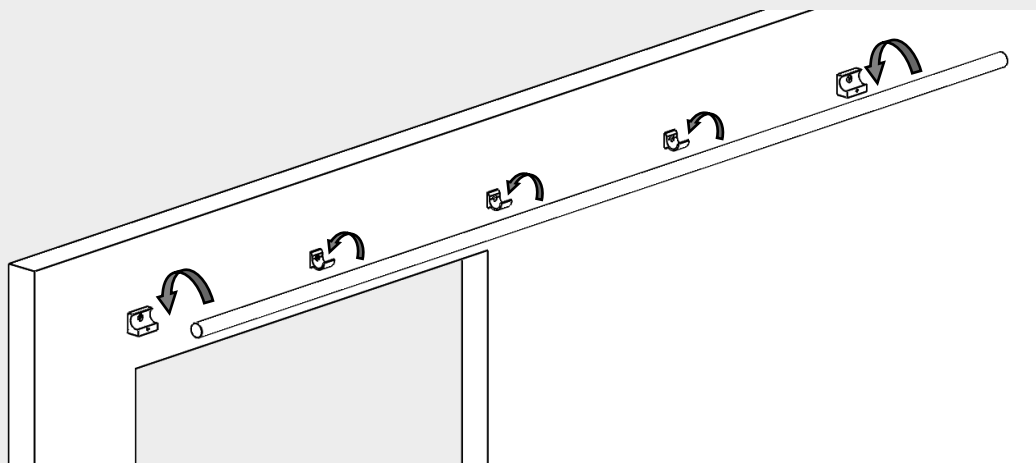
1b Varijanta montaže 2 (zaustavljač s vanjske strane):
 Različica montaže 2 (omejevalnik zunanj):



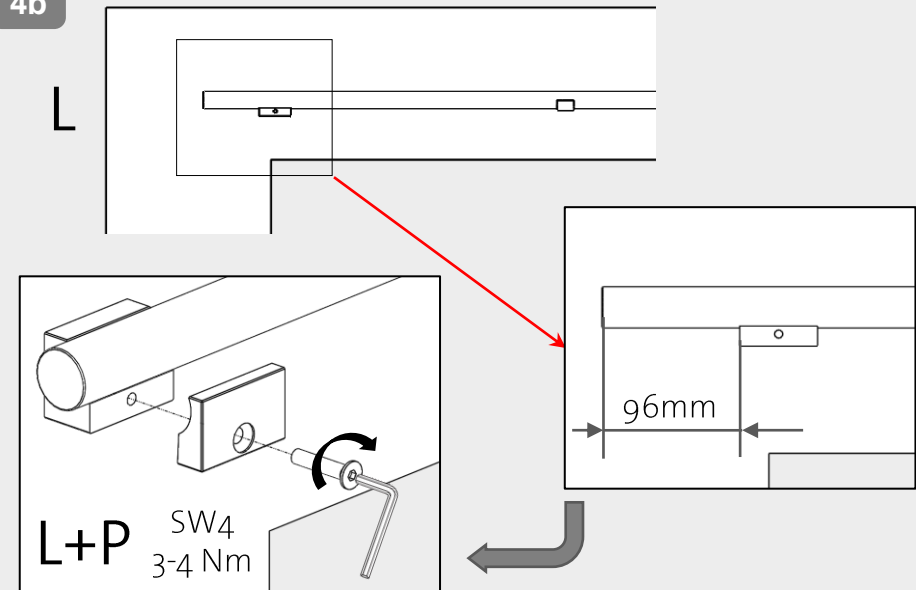
2b



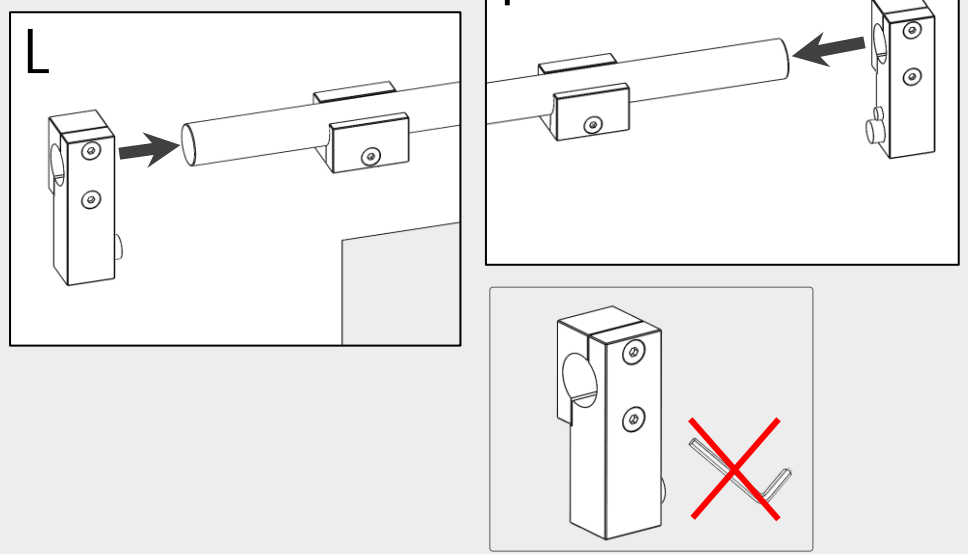
3b



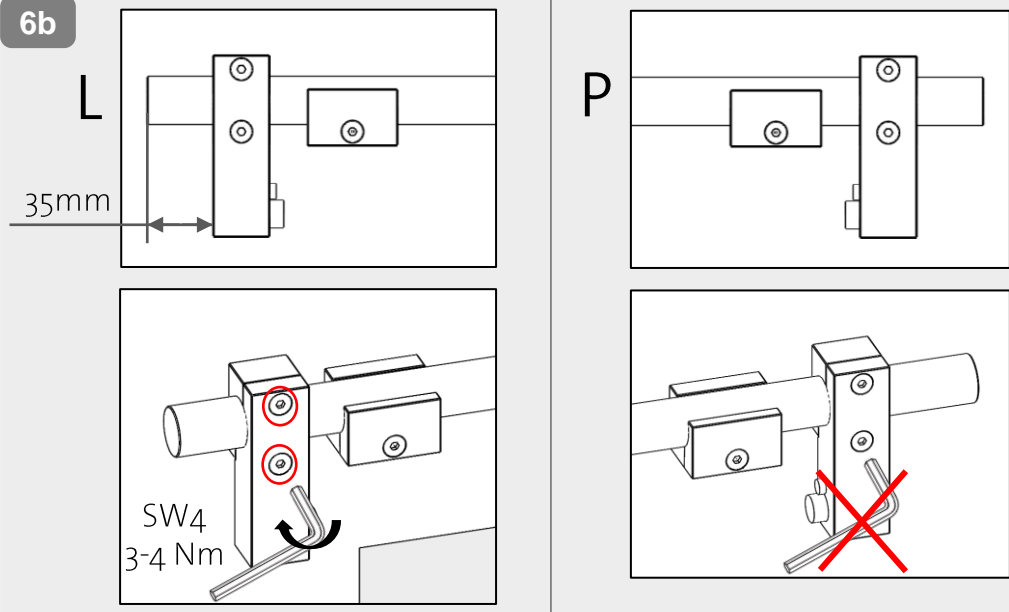
4b



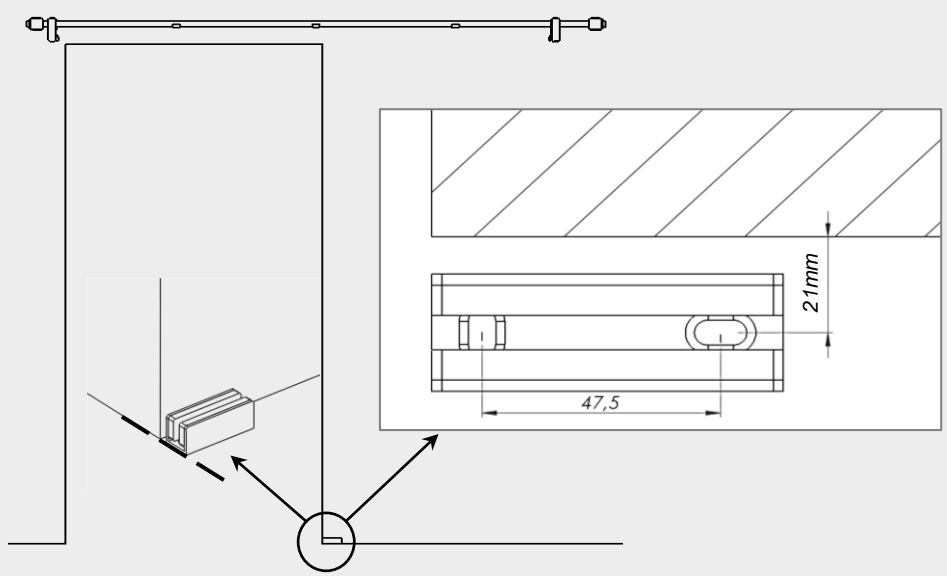
5b



6b

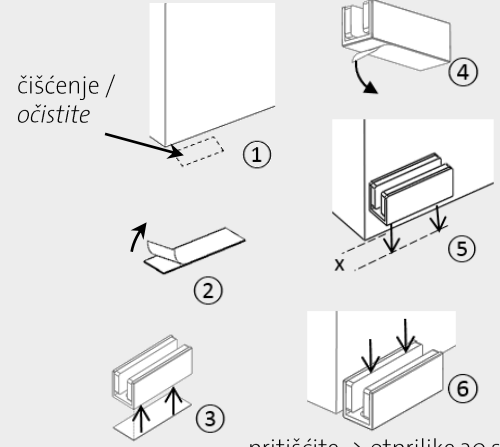
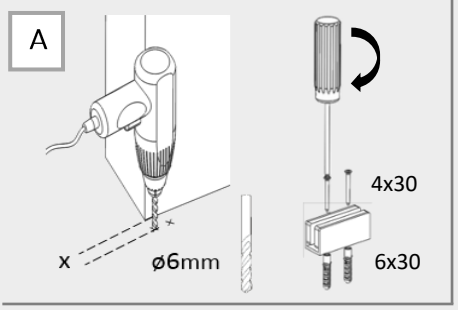


7



Naša preporuka: Bušenje i zavrtnanje vijaka
Naše priporočilo: vrtnanje in vijačenje

B **Alternativa:** Lijepljenje
Druge možnost: lepljenje

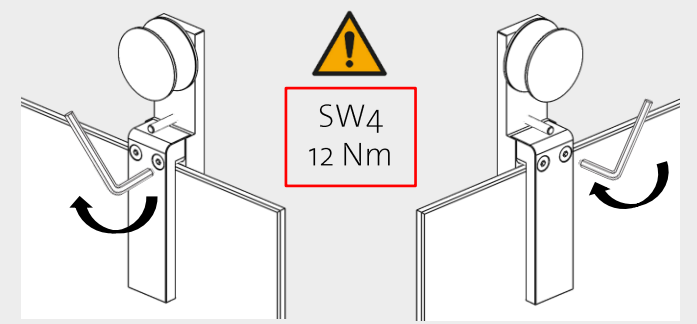
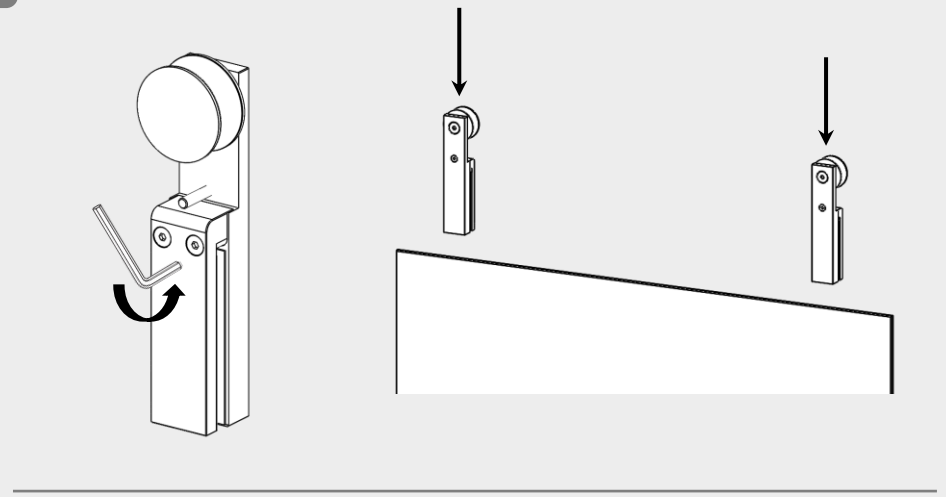


Naljepnice nisu prikladne za: parket, tepih, mokre prostorije i neravne površine.

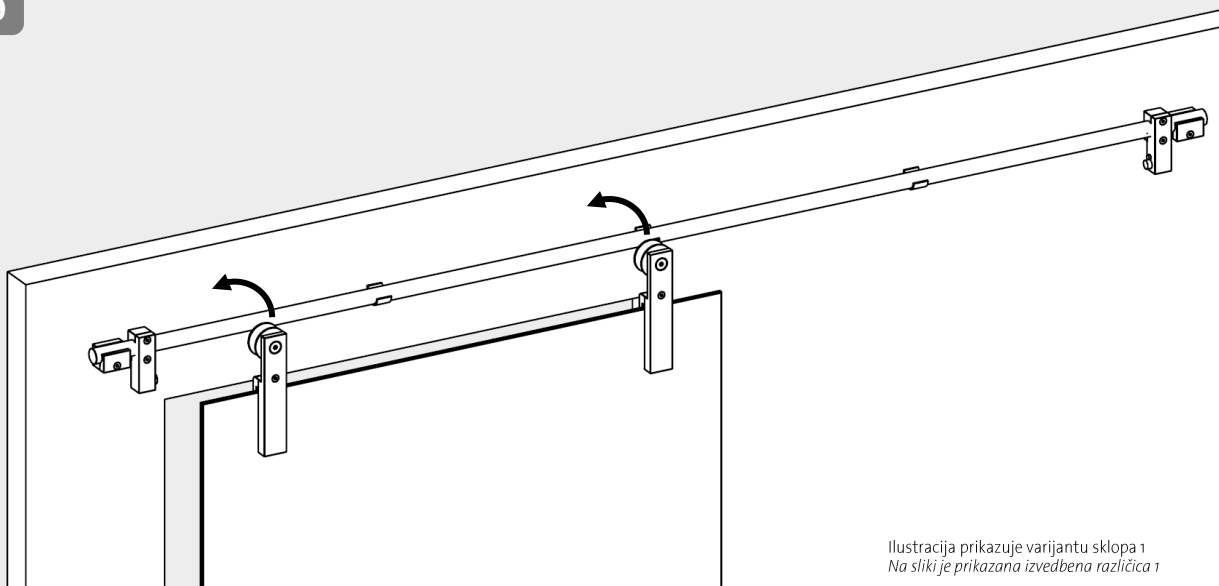
Nalepke niso primerne za: parket, preproge, vlažne prostore in neravne površine.

pritiščite -> otprilike 30 s
 pritiskajte -> pribl. 30 s

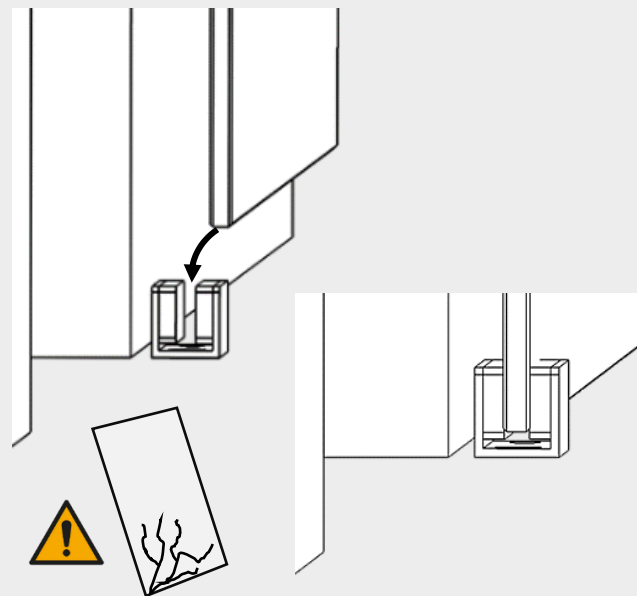
8



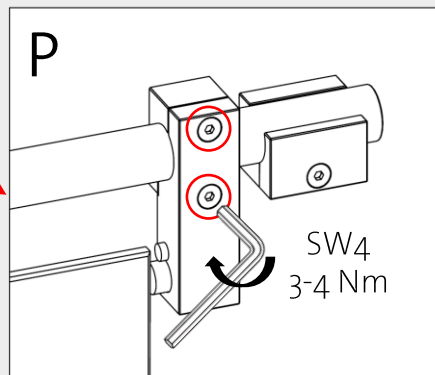
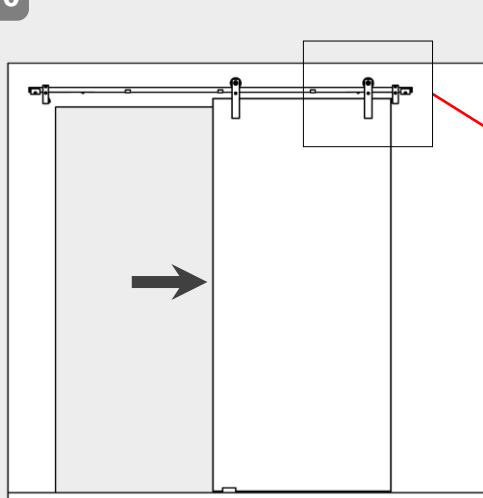
9



Ilustracija prikazuje varijantu sklopa 1
Na slici je prikazana izvedbena različica 1



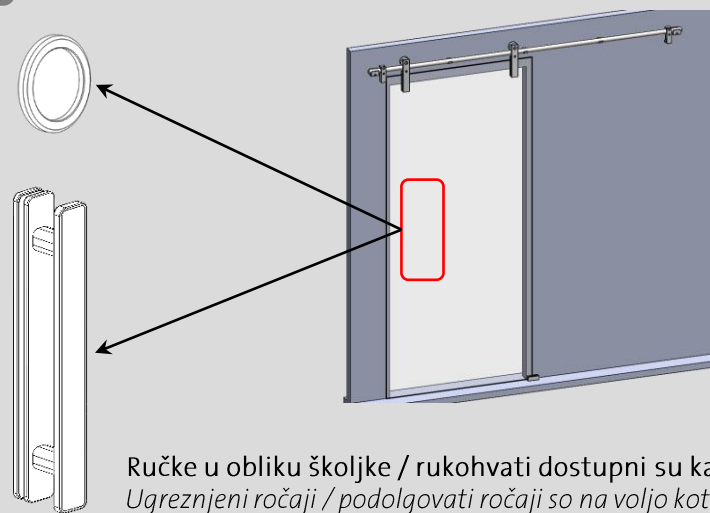
10



Po potrebi uzmite u obzir rukohvat s unutarne strane, a položaj zaustavljača odaberite odgovarajuće na desnoj strani!
Po potrebi upoštevajte podolgovat ročaj na notranji strani in ustrezno izberite položaj omejevalnika na desni!

Ilustracije prikazuju varijantu sklopa 1
Na ilustracijah je prikazana različica sklopa 1

11



Ručke u obliku školjke / rukohvati dostupni su kao opcija.
Ugreznjeni ročaji / podolgovati ročaji so na voljo kot dodatna oprema.