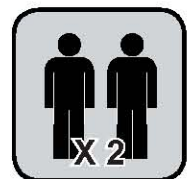
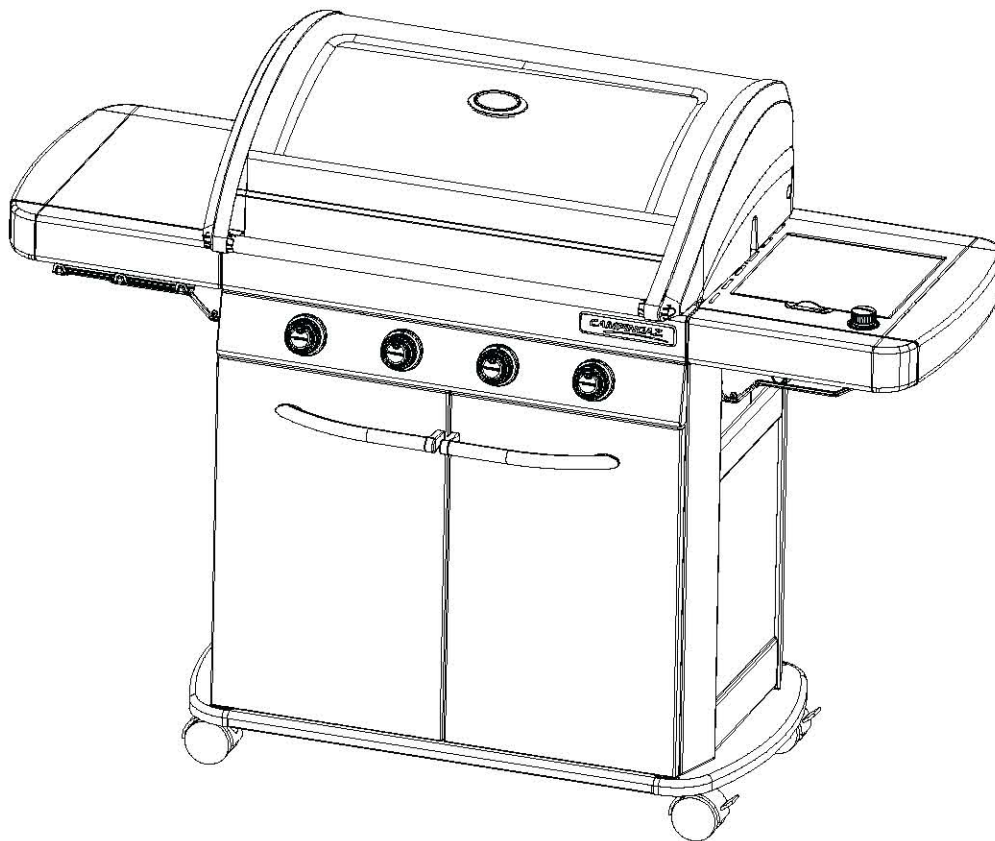


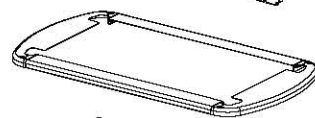
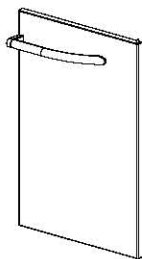
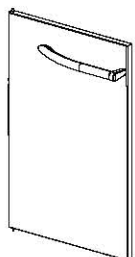
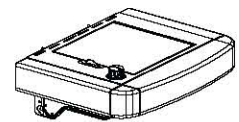
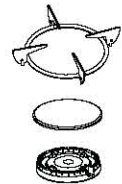
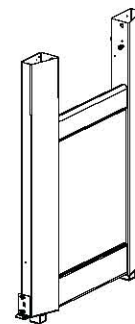
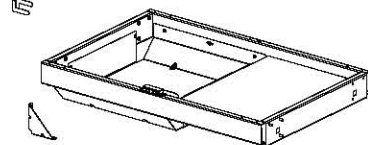
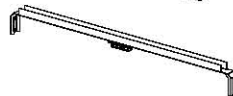
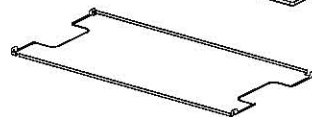
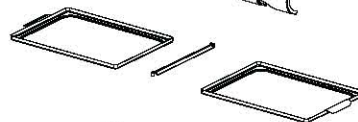
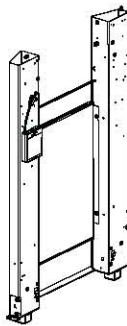
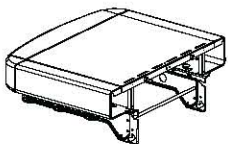
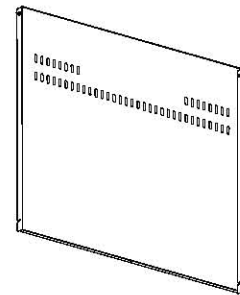
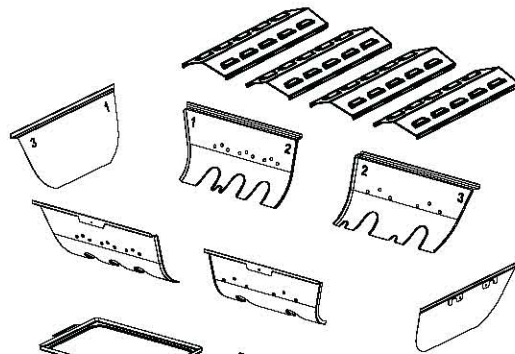
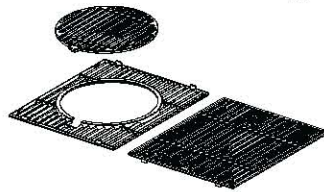
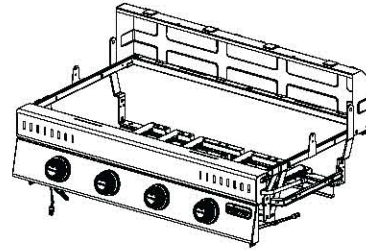
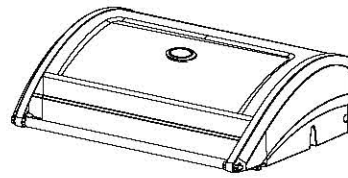
## 4 Series Premium LX

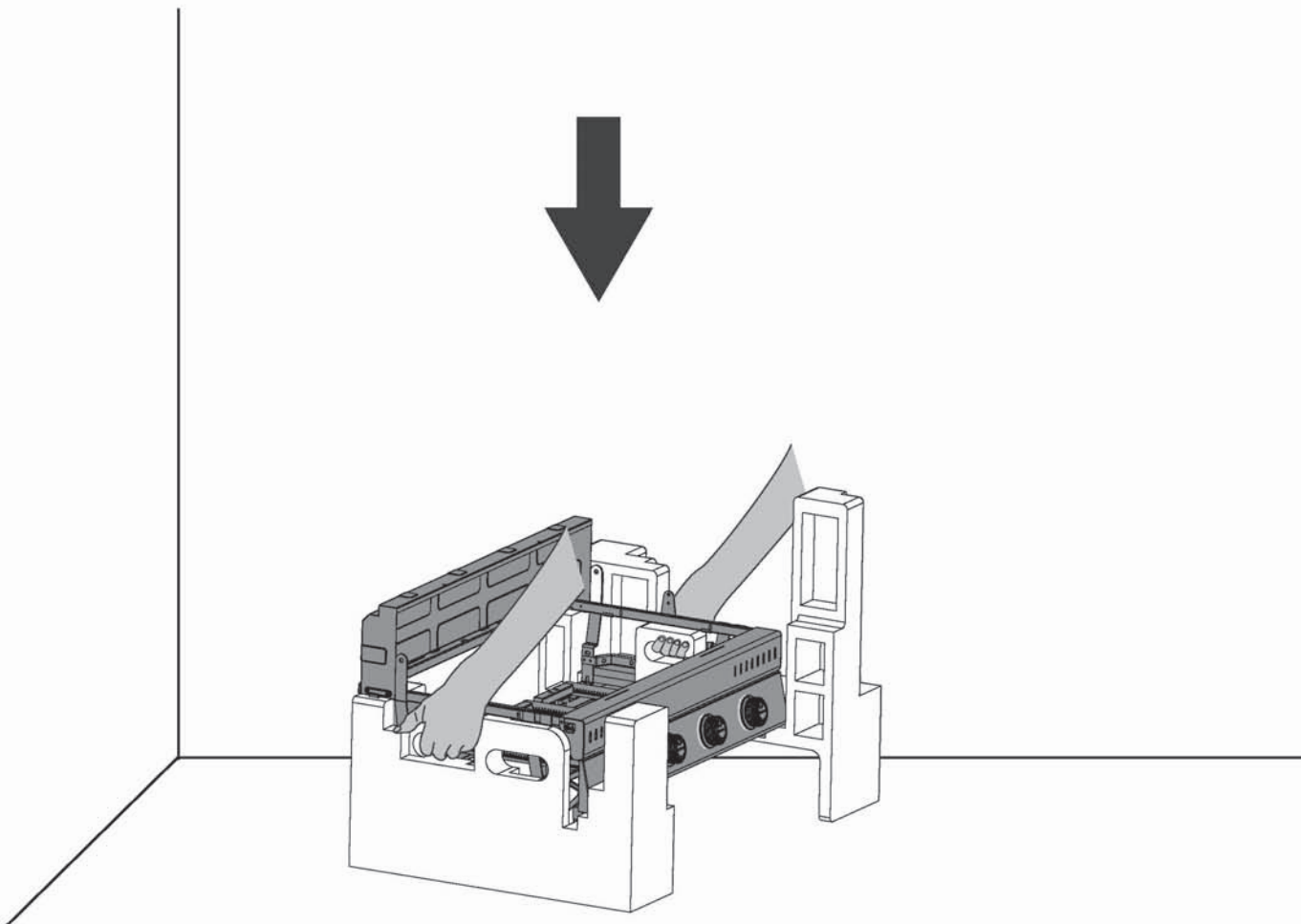
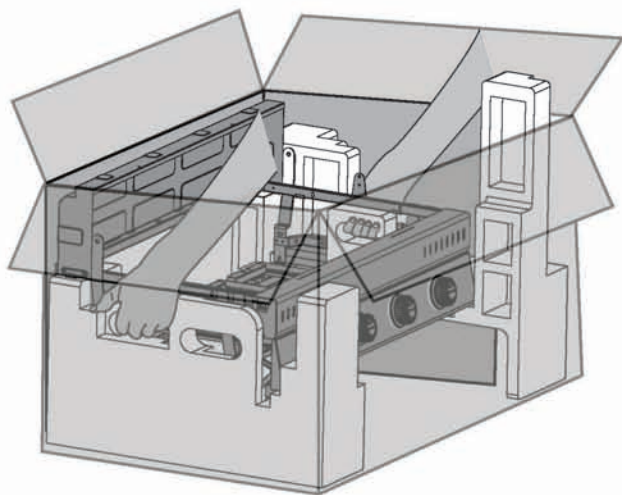


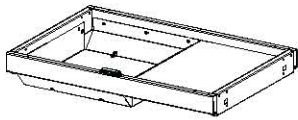
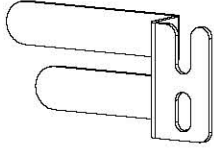
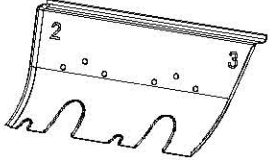
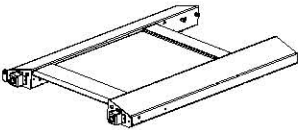

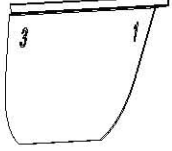
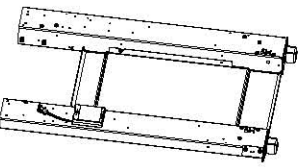

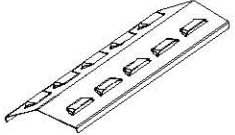

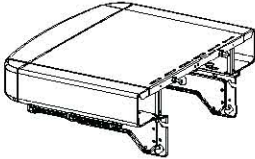
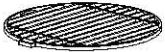
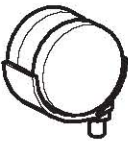
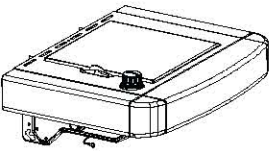
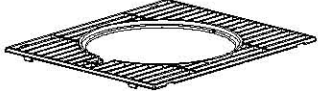

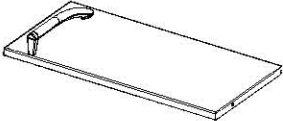
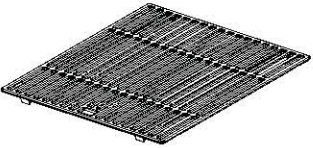
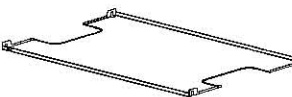
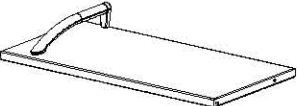
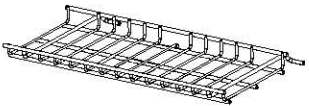
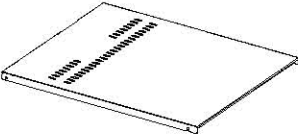
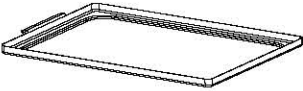
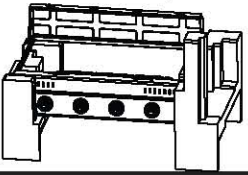
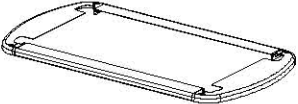
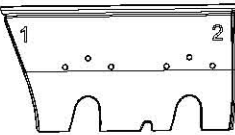

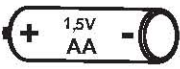
FR Instructions de montage  
GB Assembly instructions  
DE Montageanleitung  
NL Montage-instructies  
IT Istruzioni per il montaggio  
ES Instrucciones de montaje  
PT Instruções de montagem

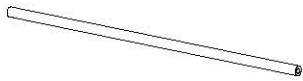
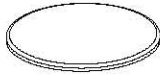
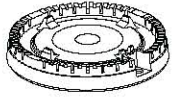
NO Monteringsinstrukser  
DK Monteringsvejledning  
SE Monteringsanvisningar  
FI Kokoamisohjeet  
PL Instrukcja montażu  
CZ Návod k montáži  
SI Navodila za montažo


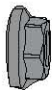

SK Návod na montáž  
HU Összeszerelési utasítás  
HR Upute za montiranje  
RO Instrucțiuni de montaj  
BG Указания за монтаж  
TR Montaj  
GR Οδηγίες συναρμολόγησης

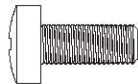
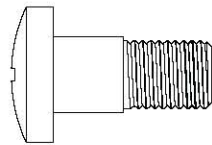
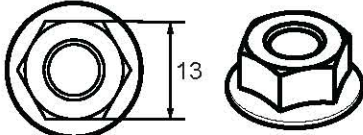


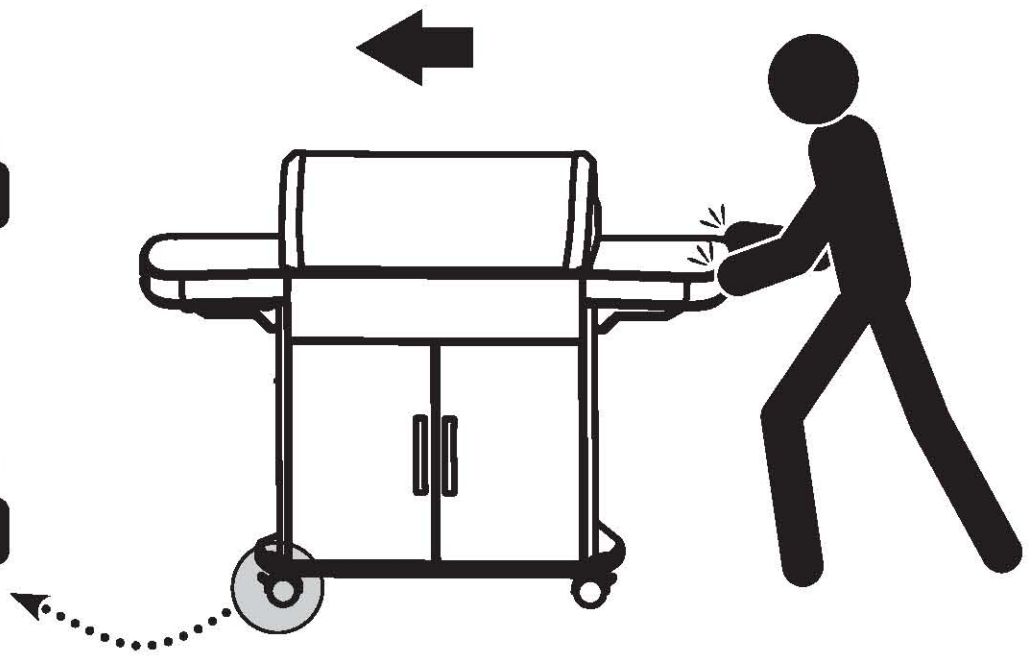
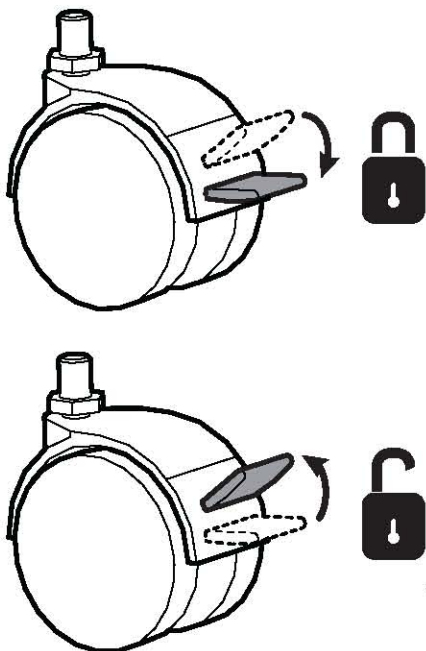
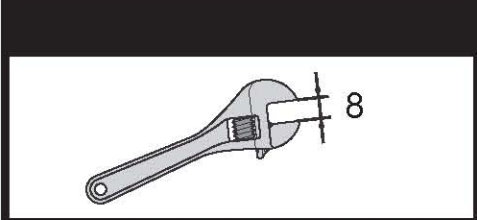
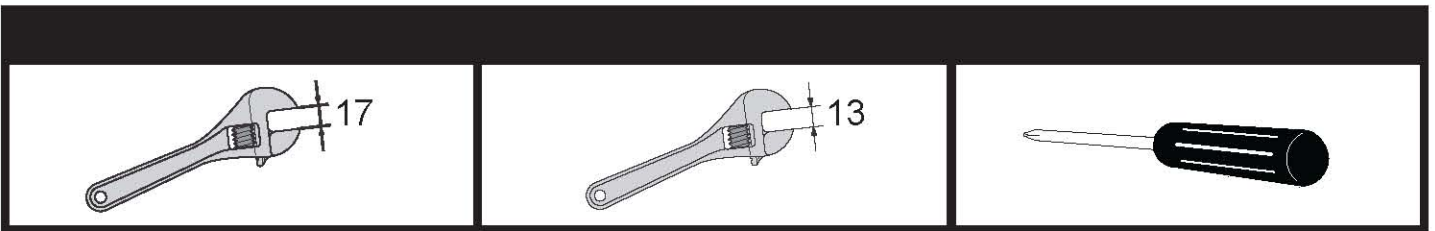


4 Series Premium LX		4 Series Premium LX		4 Series Premium LX	
1		1		2	
1		1		2	
1		2		4	
1		1		1	
2		1		1	
2		1		1	
1		1		2	
1		2		1	
1		2			
1		5			

4 Series Premium LX		4 Series Premium LX		4 Series Premium LX	
2		1		1	

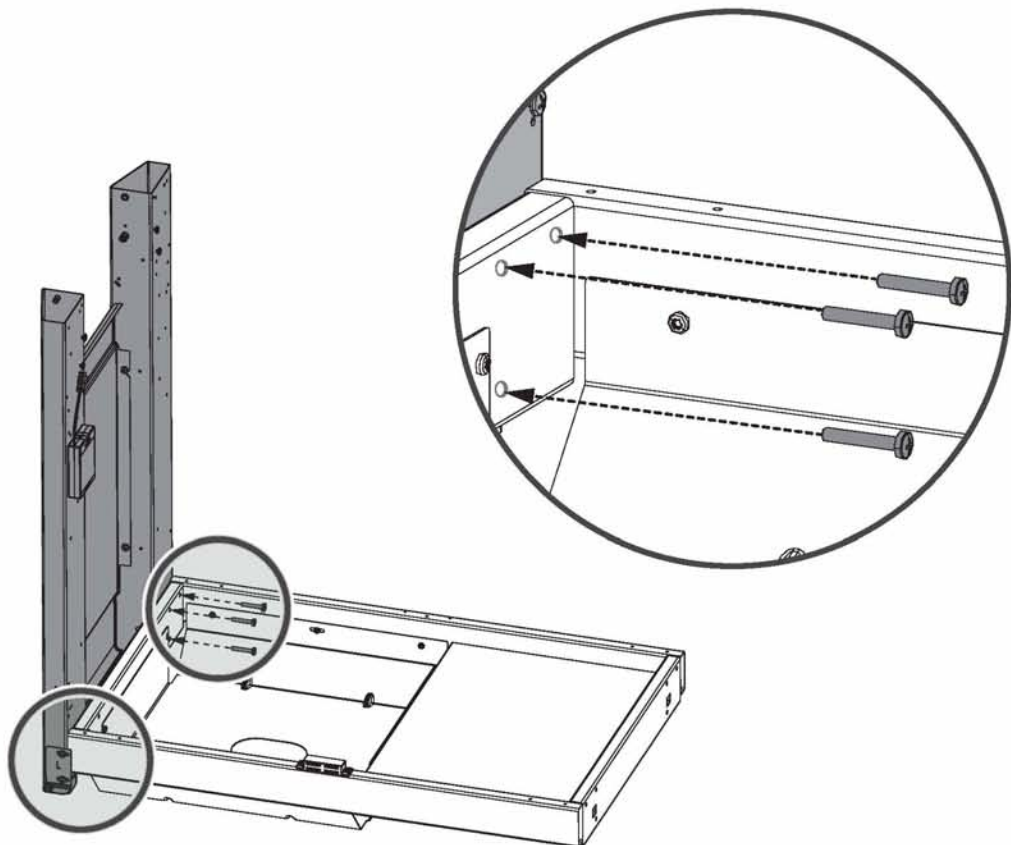
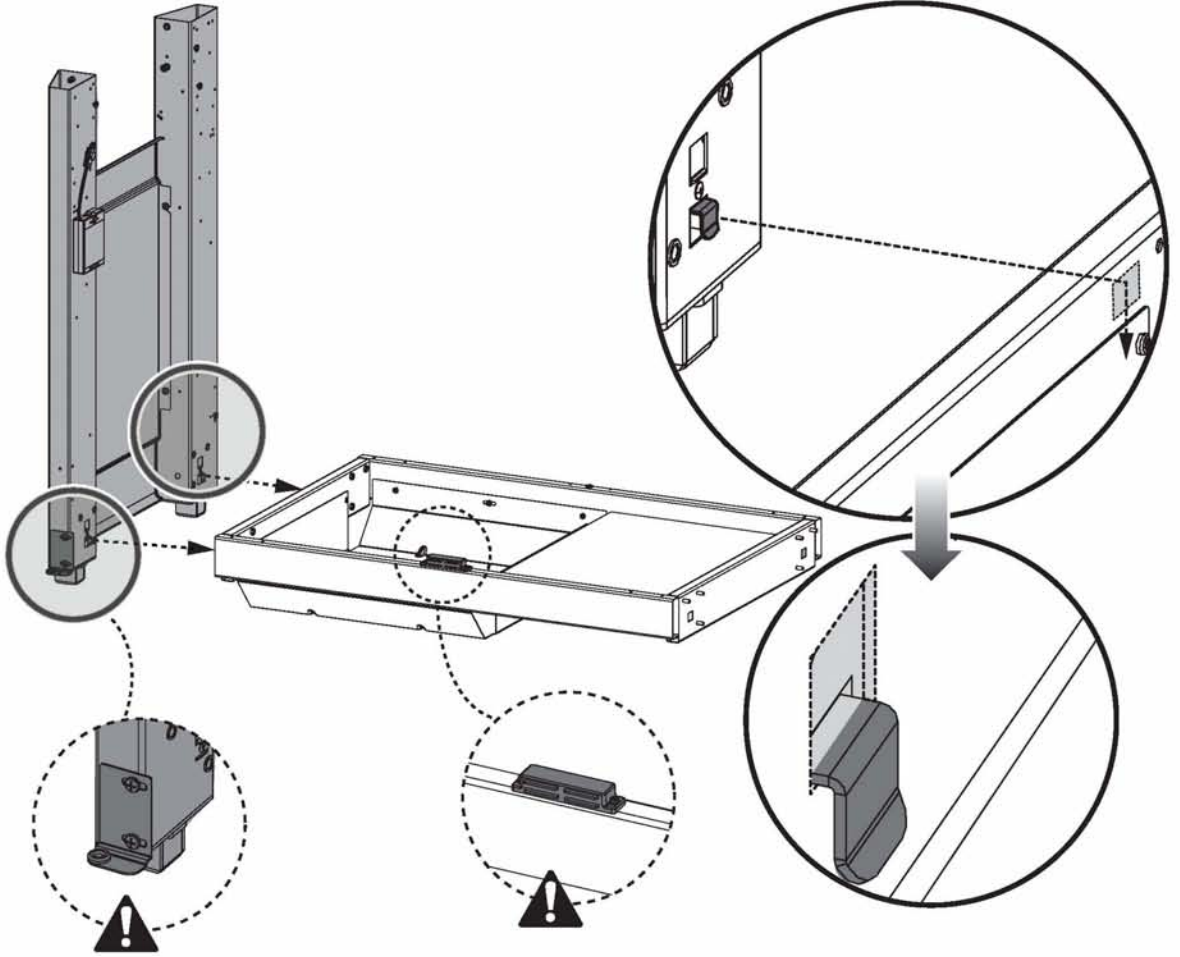
4 Series Premium LX		
12		- A
4		- B
28		- C

4 Series Premium LX		
4		- D
2		- E
2		- F

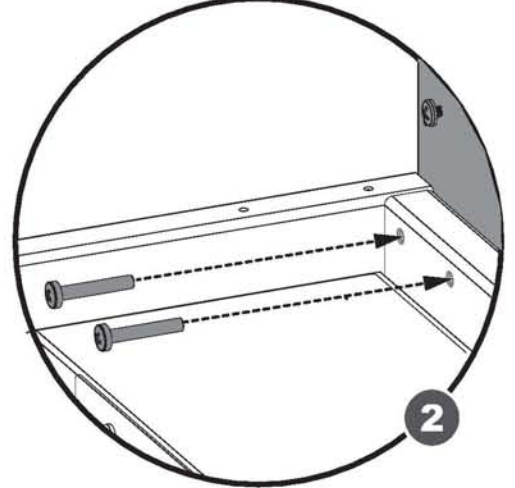
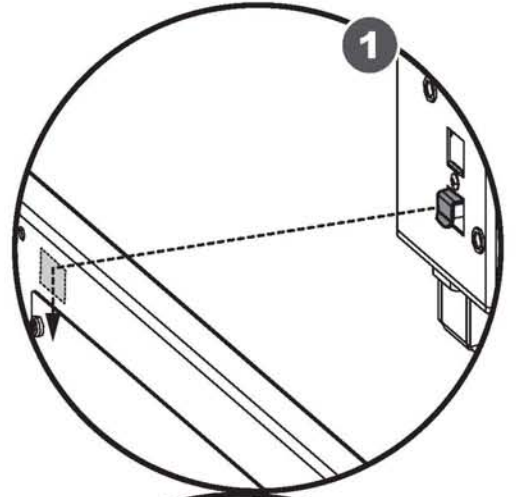
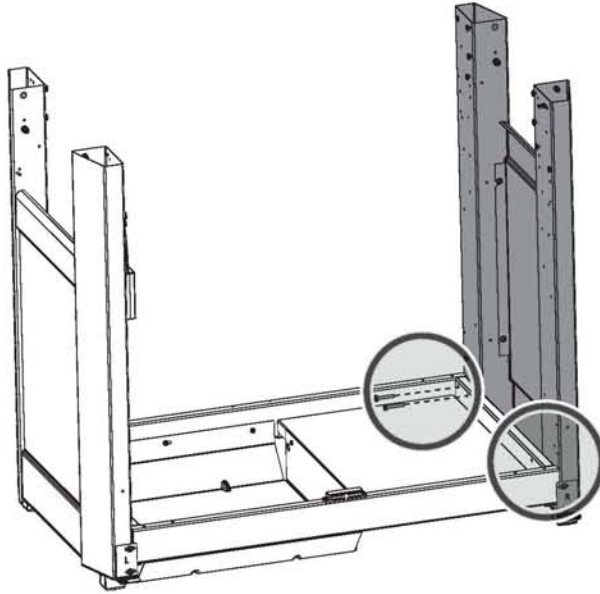




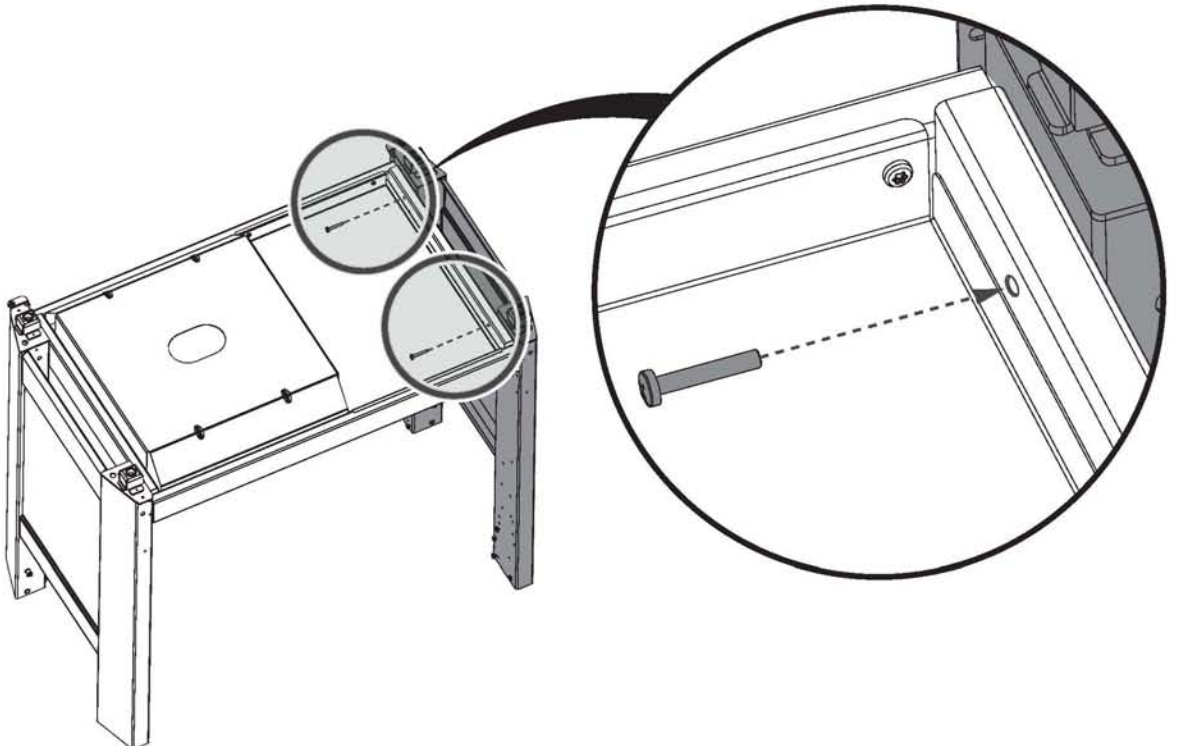
# 01A



# 01B



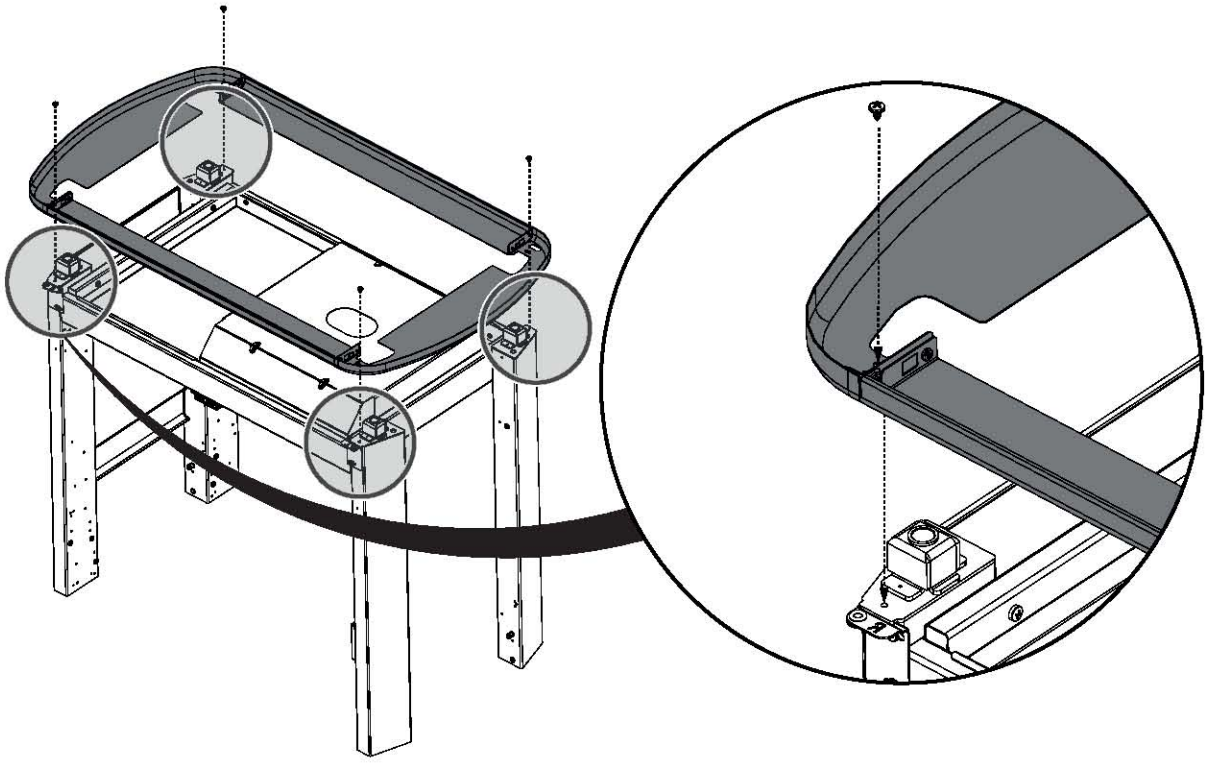
# 01C



# 02

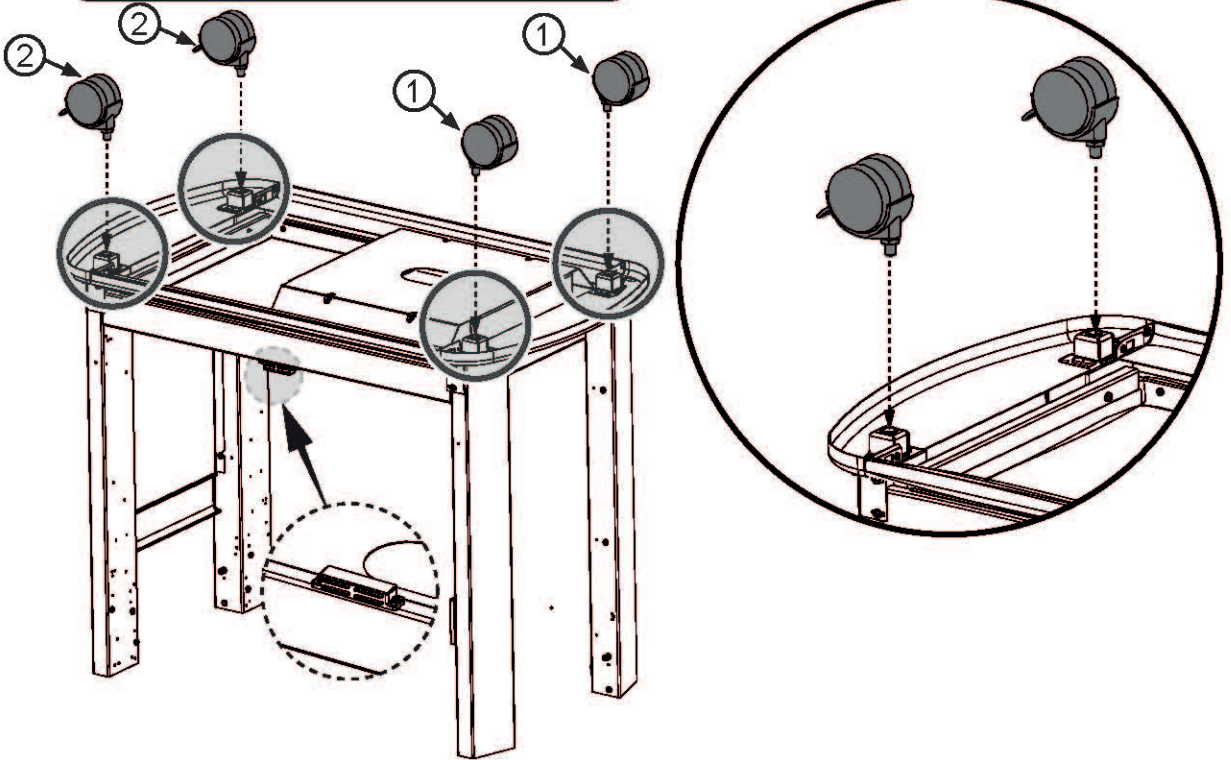
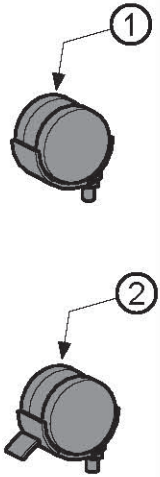
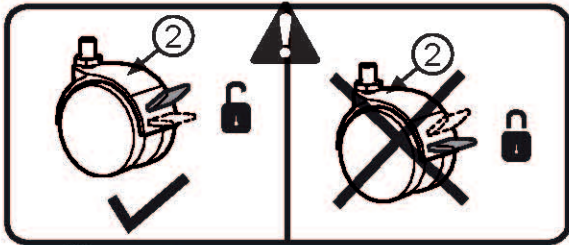
 X 4

**C**

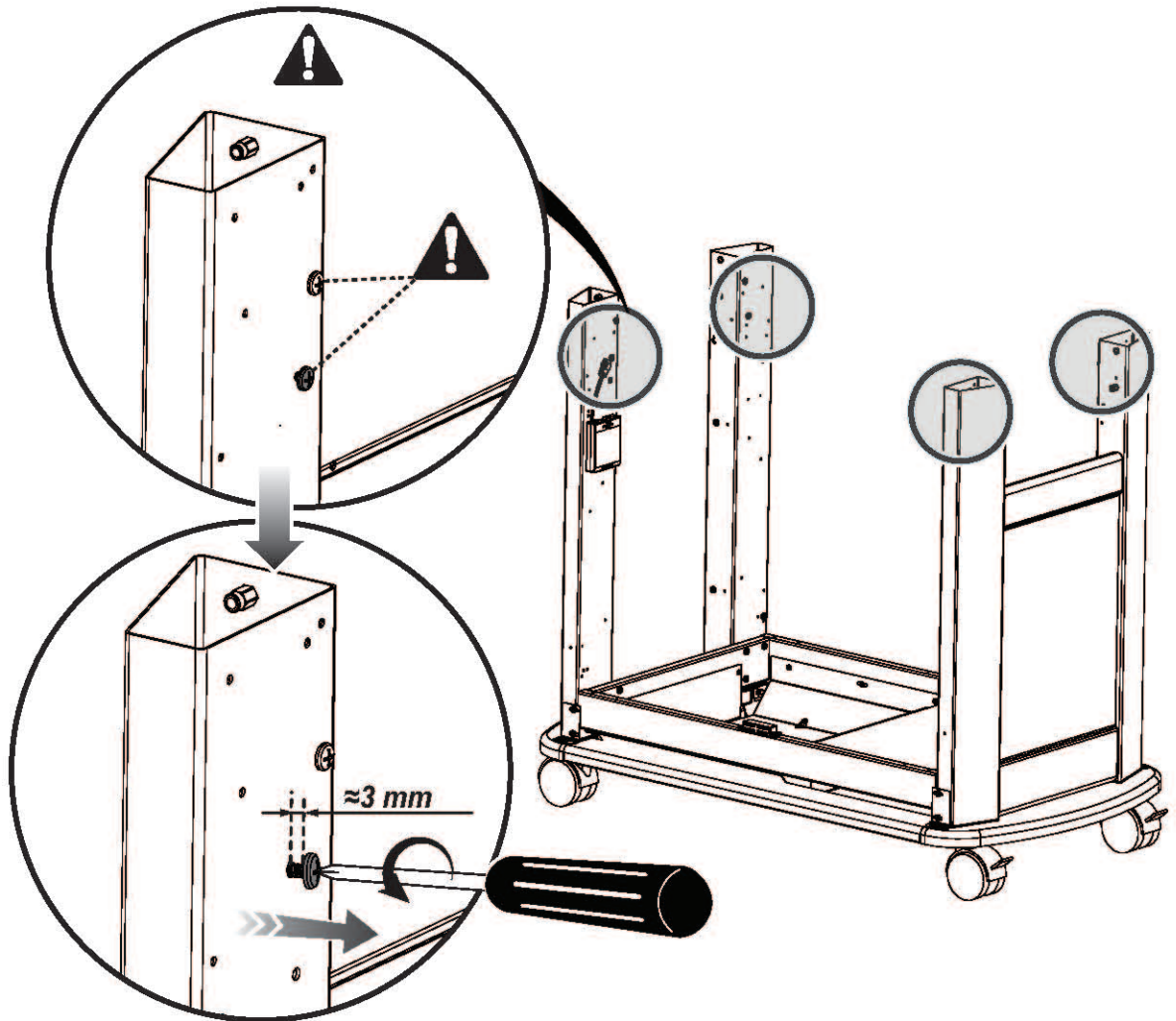




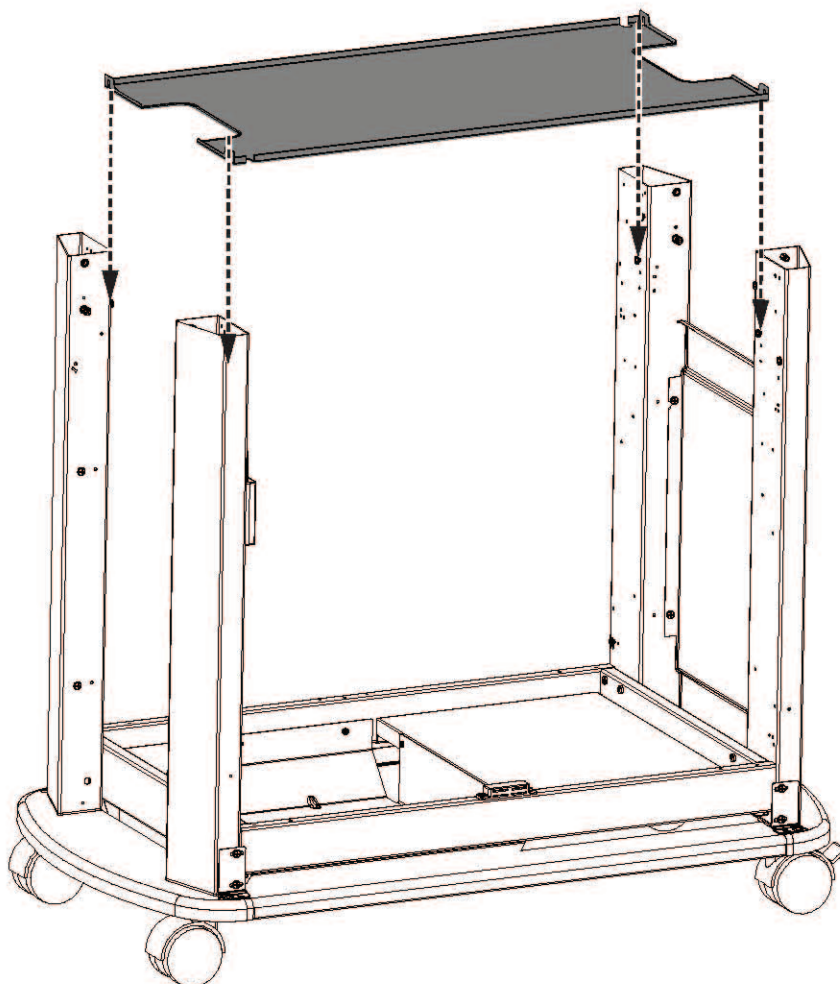
# 03



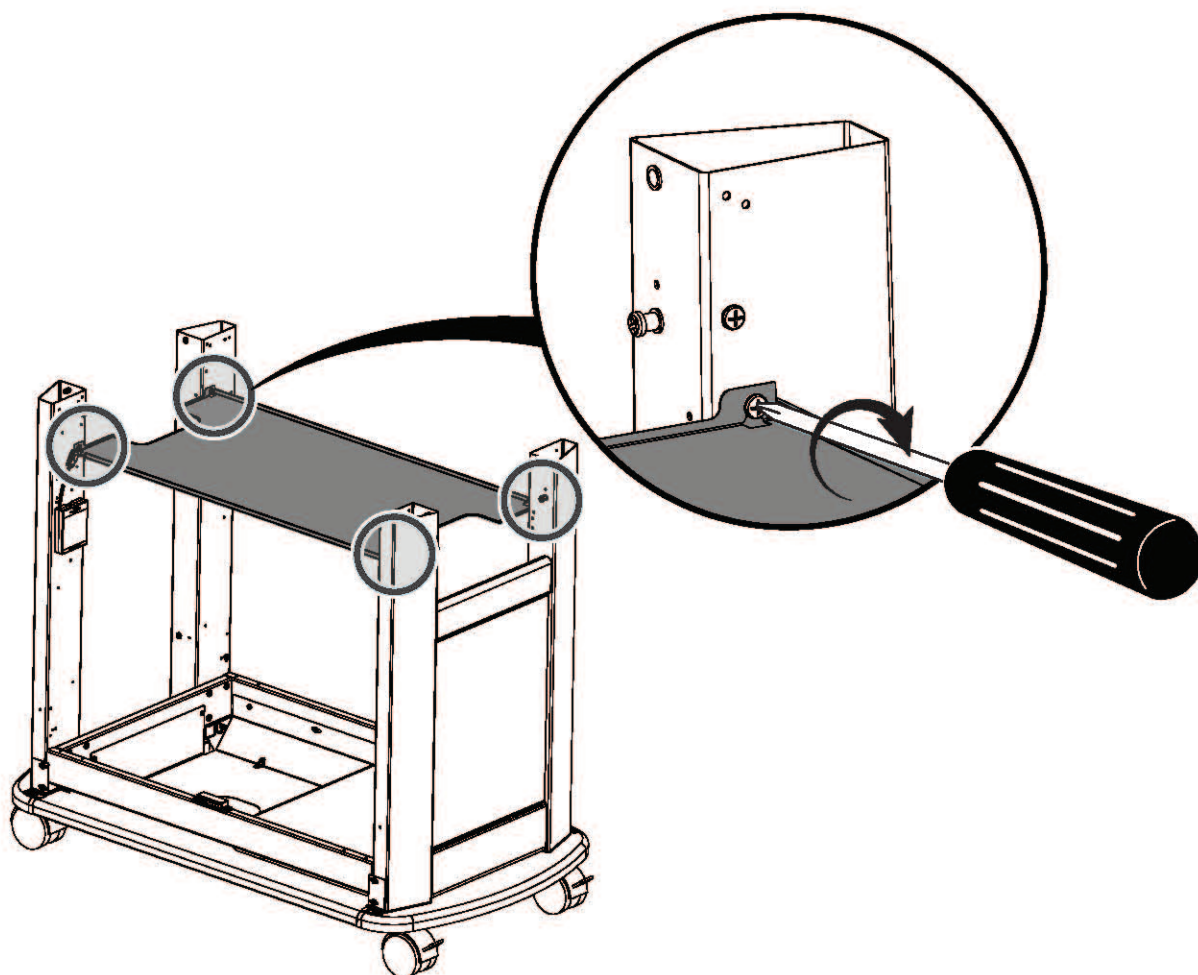
# 04A



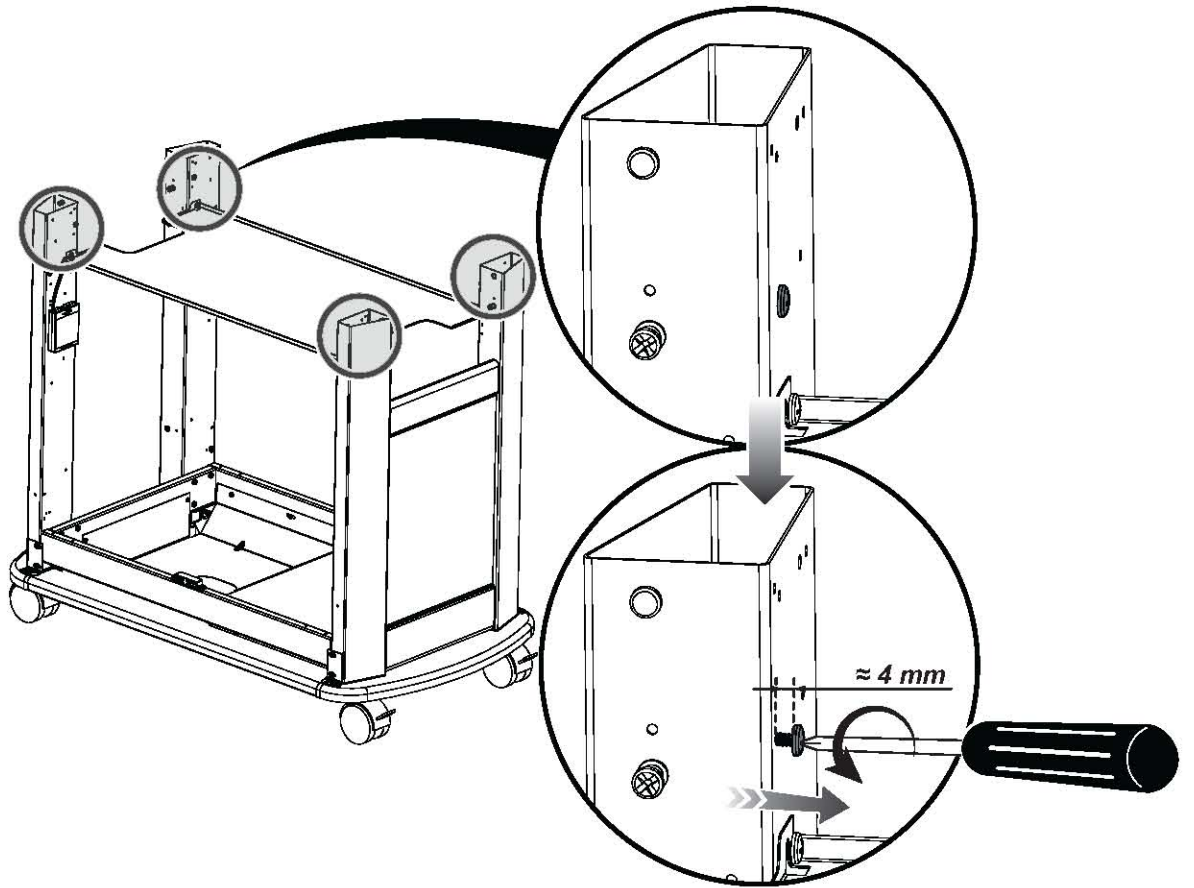
**04B**



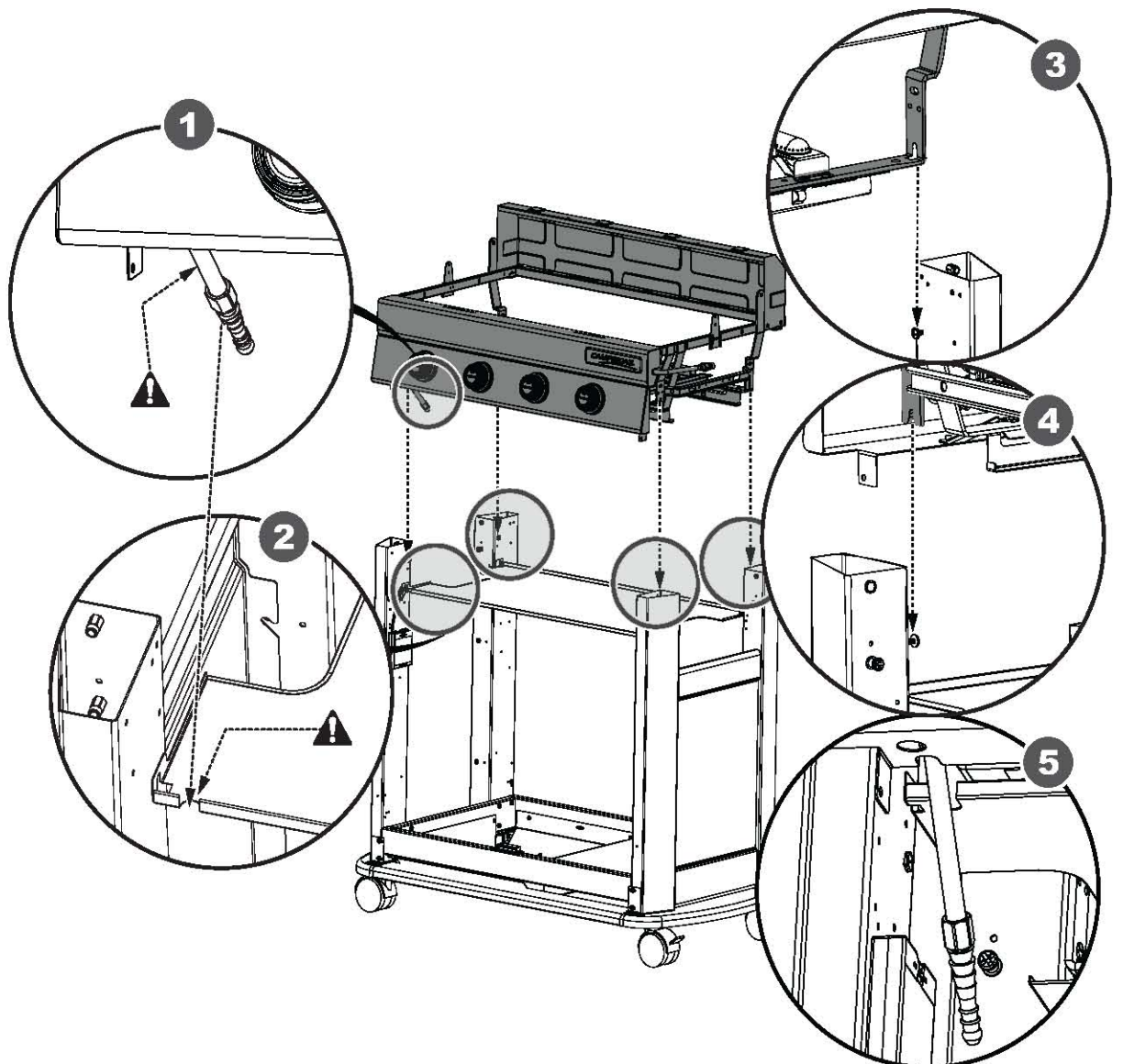
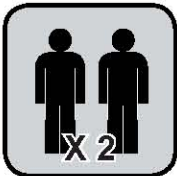
**04C**



# 05A



# 05B

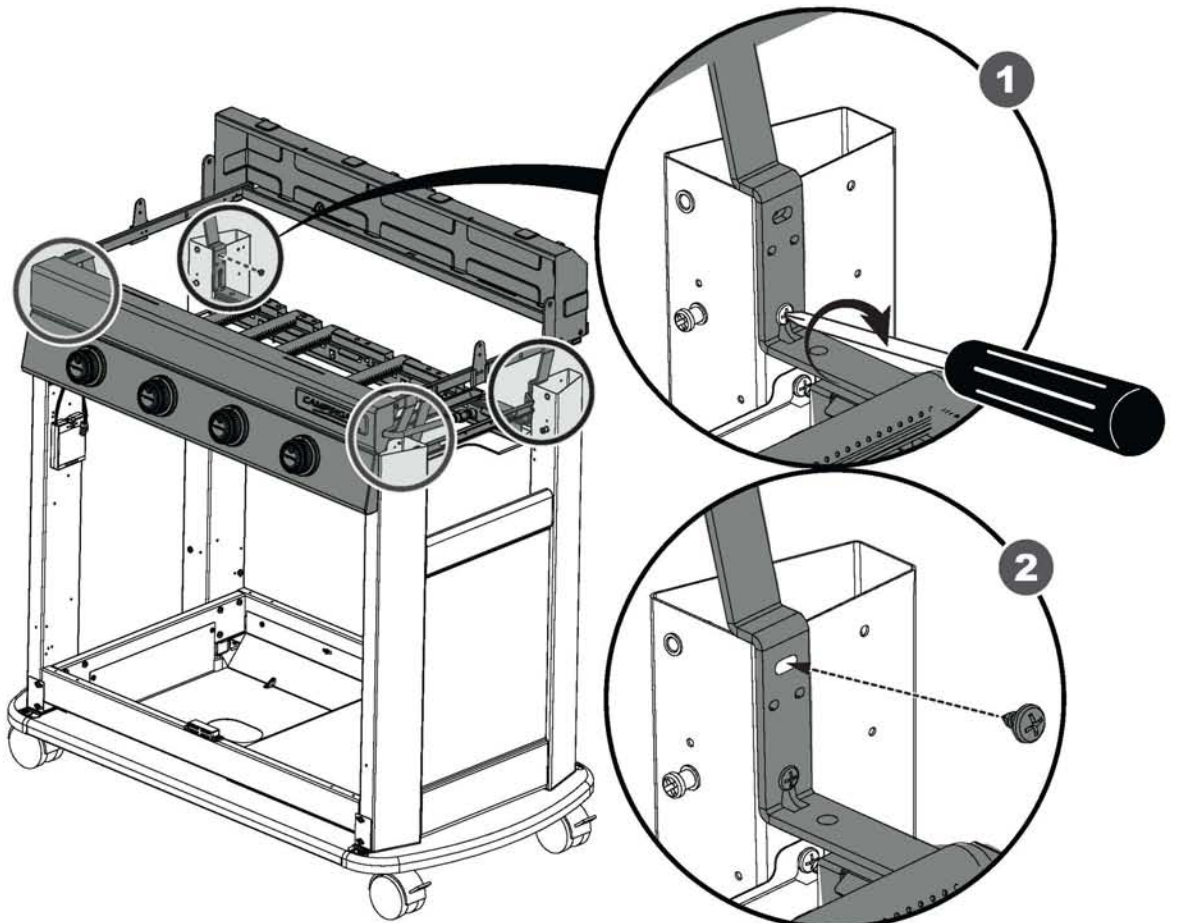




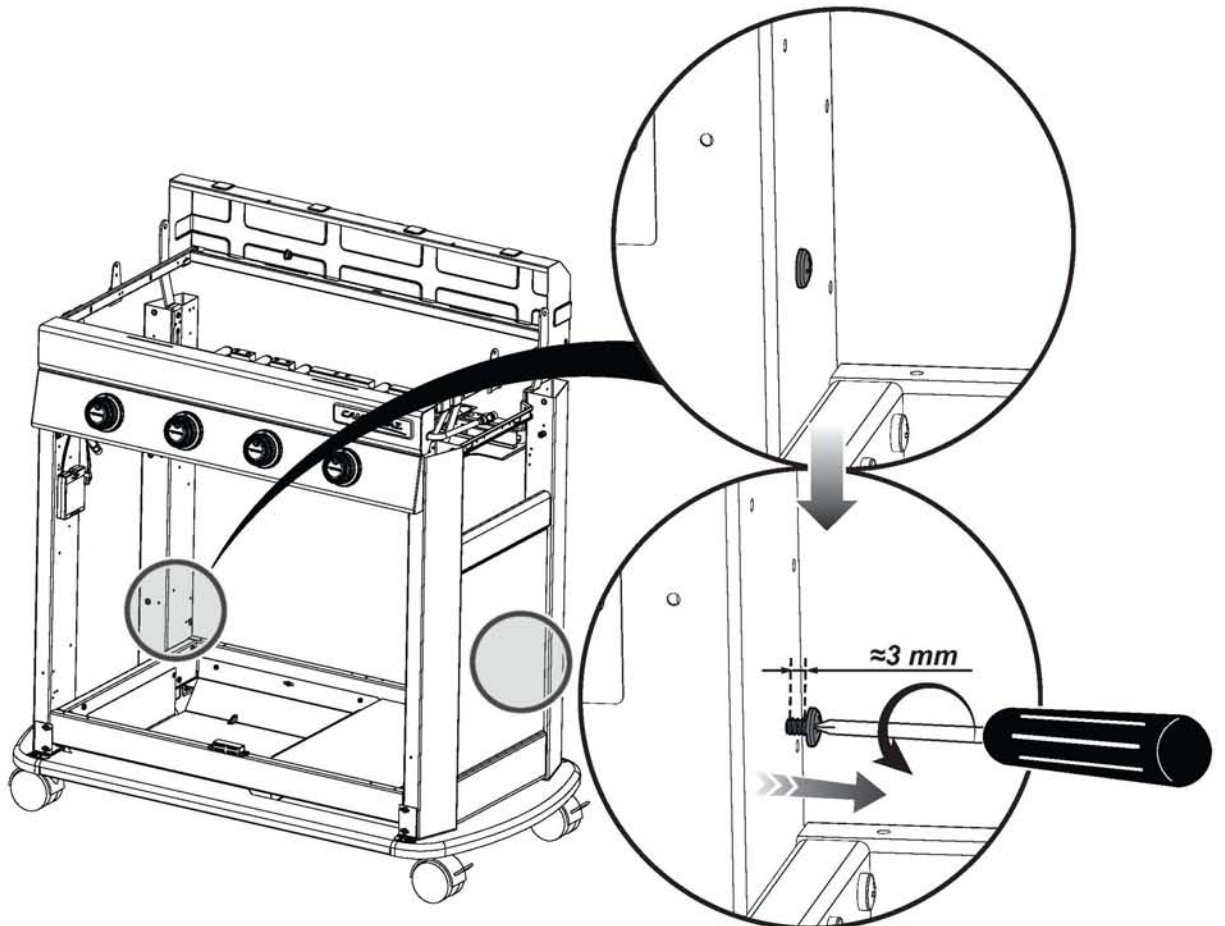
# 05C

✦ X 4

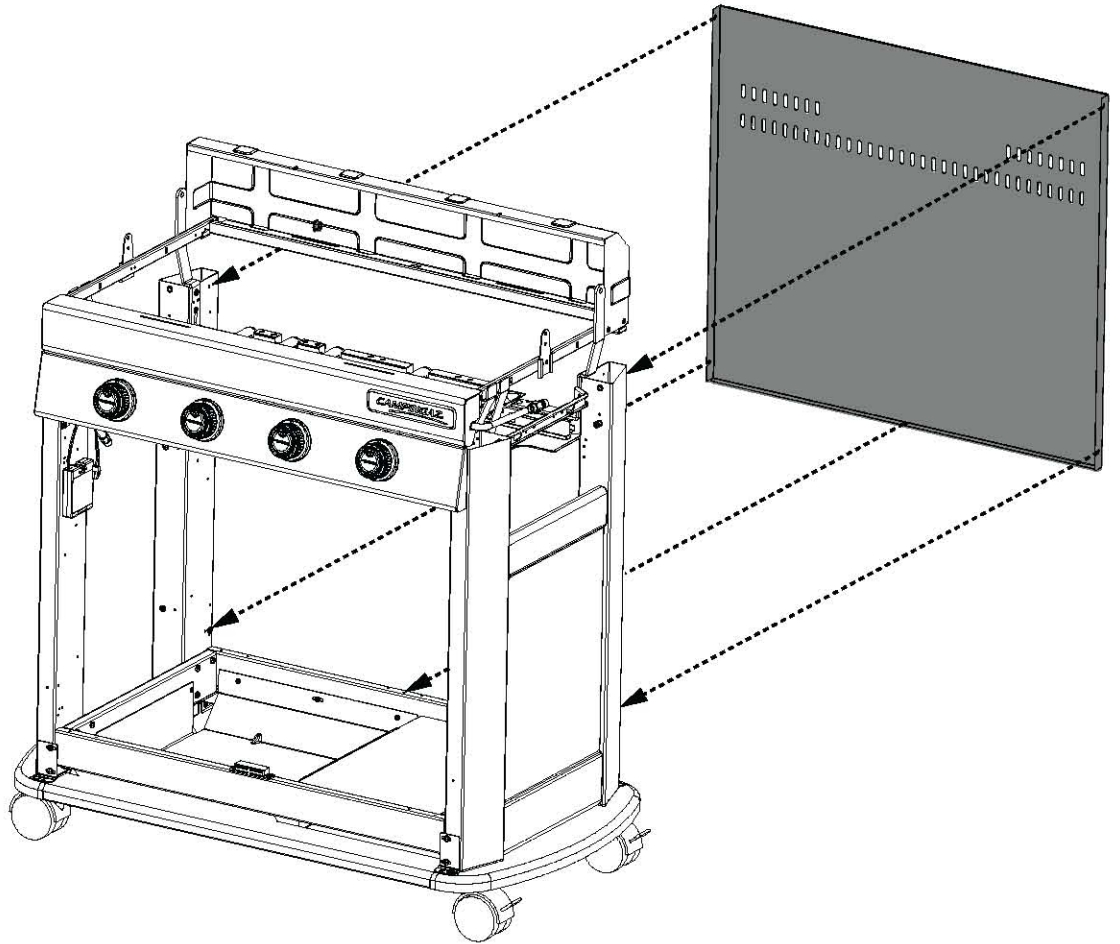
C



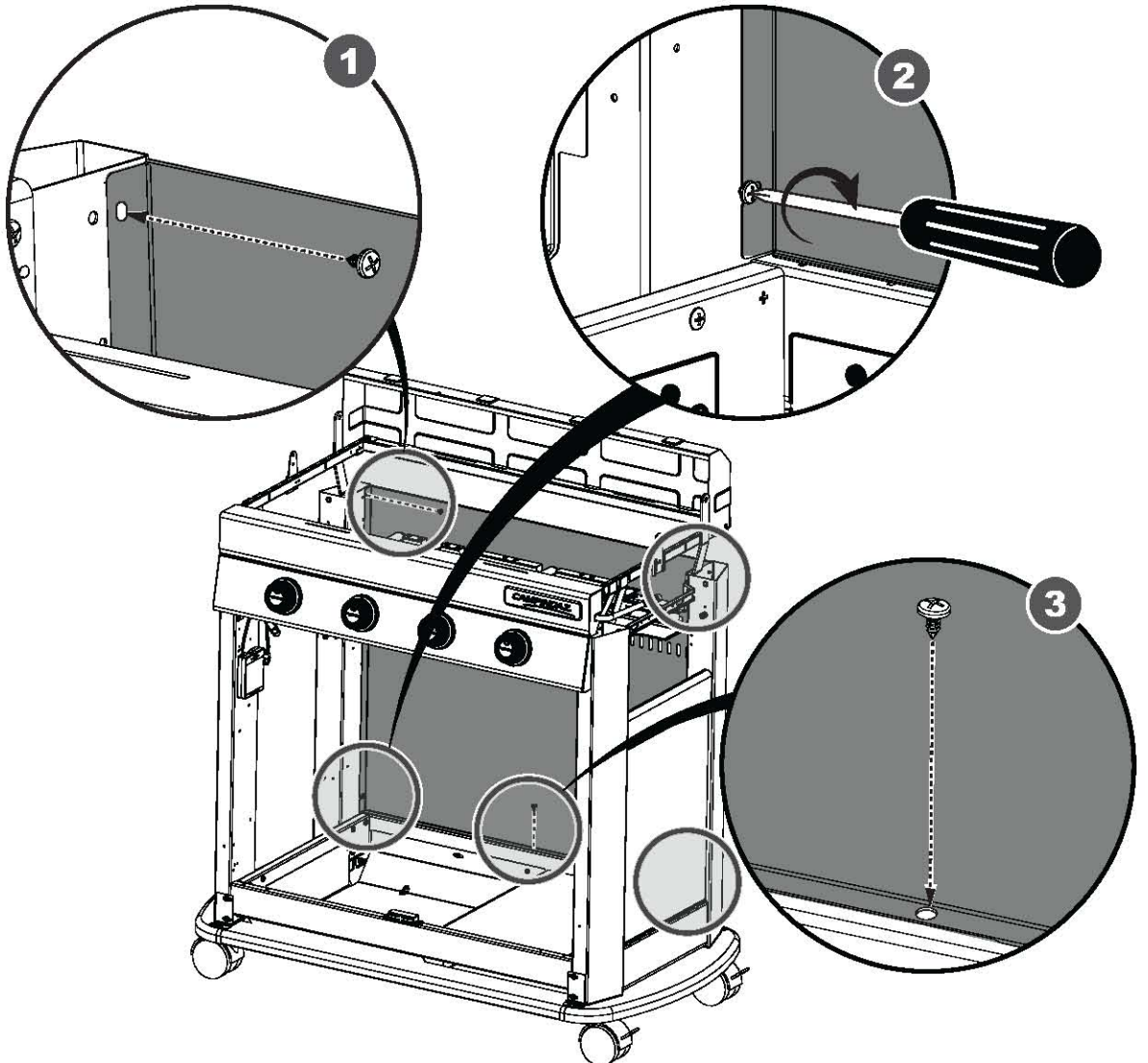
# 06A



# 06B

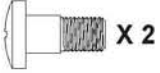


# 06C





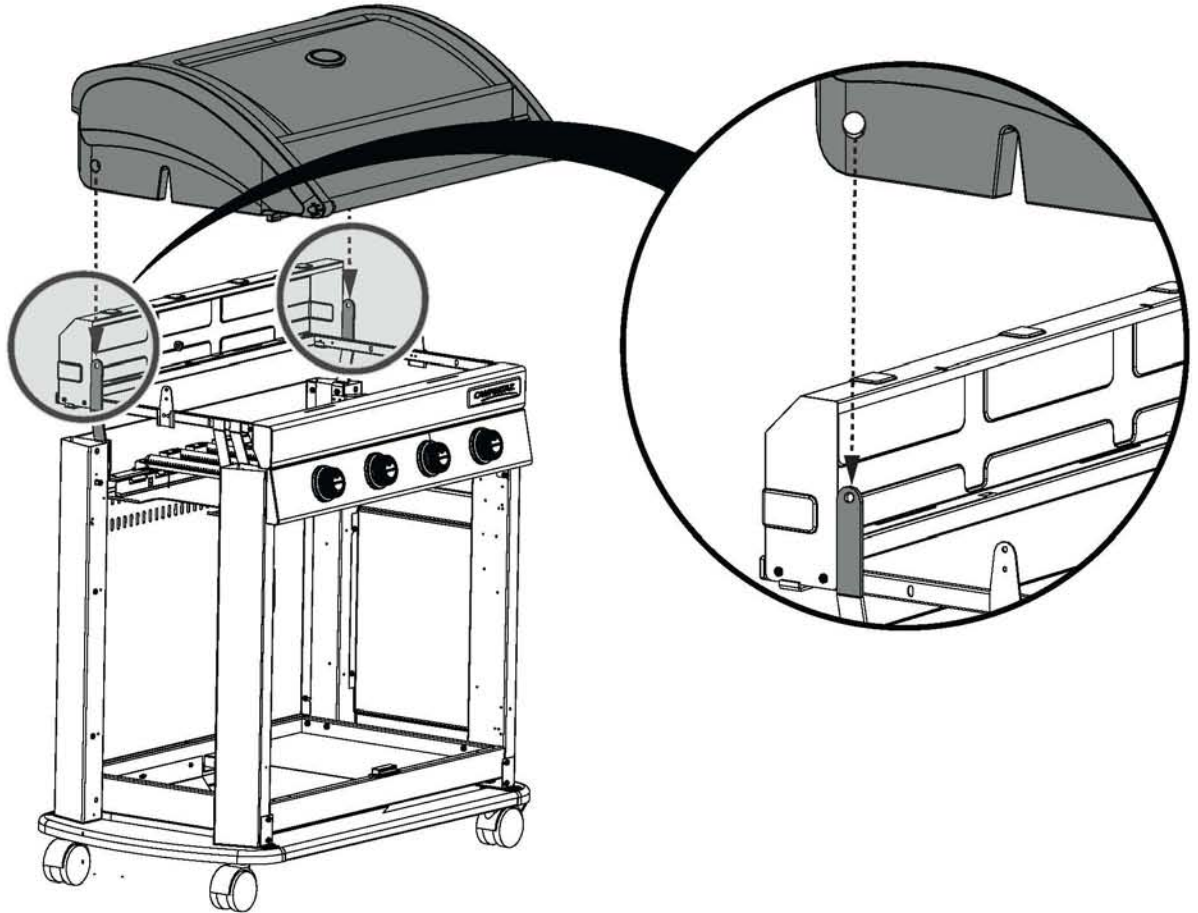
# 07A



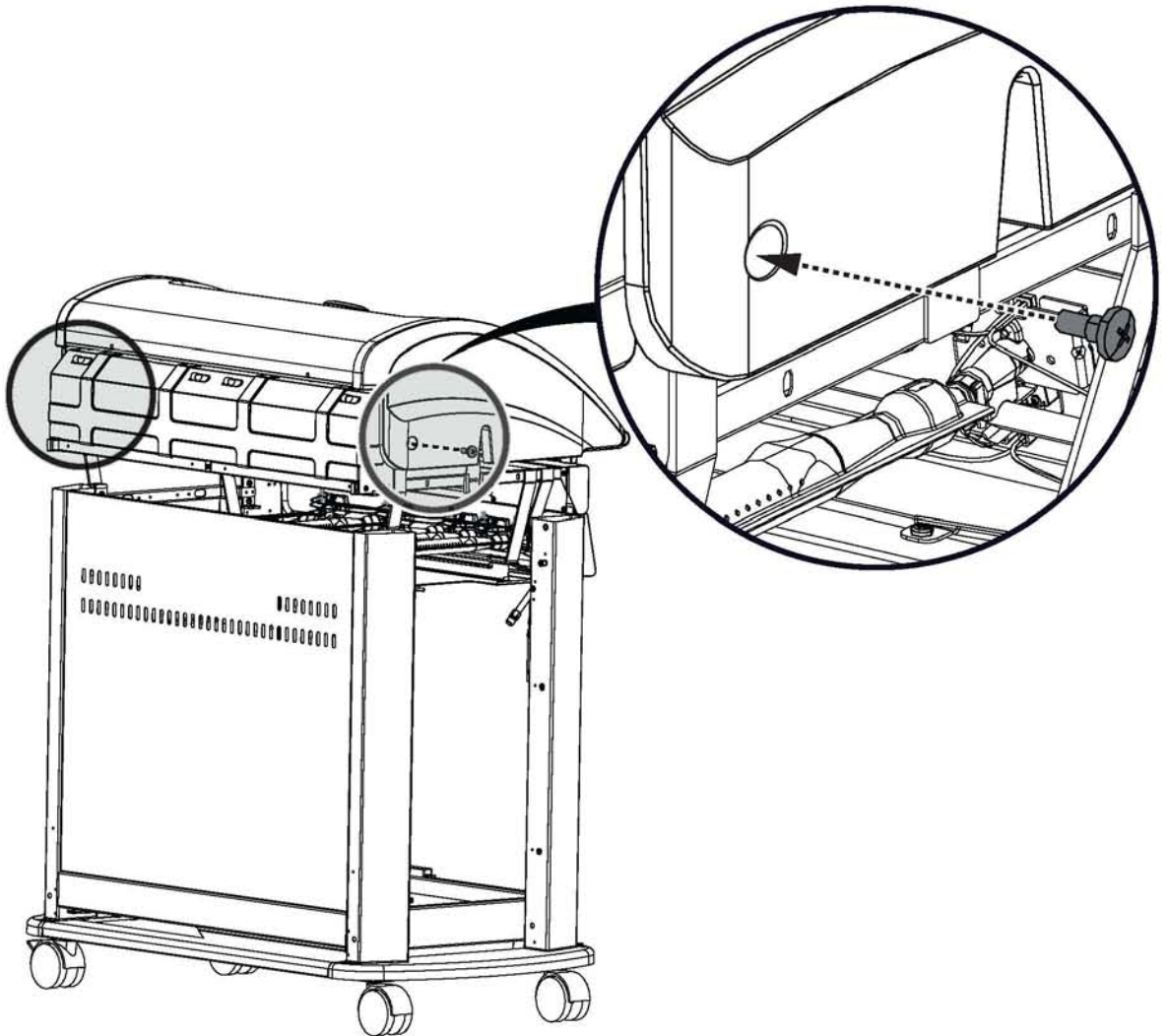
**E**



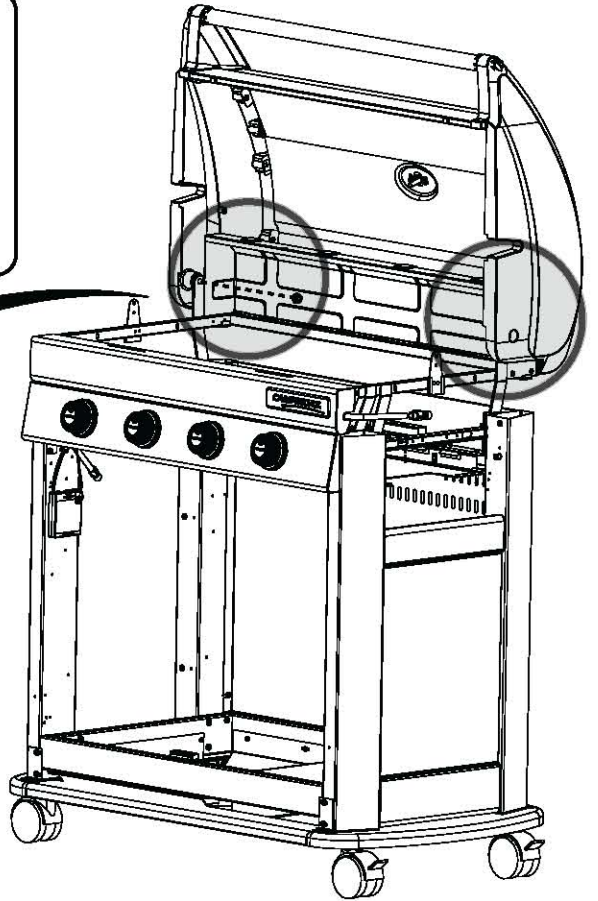
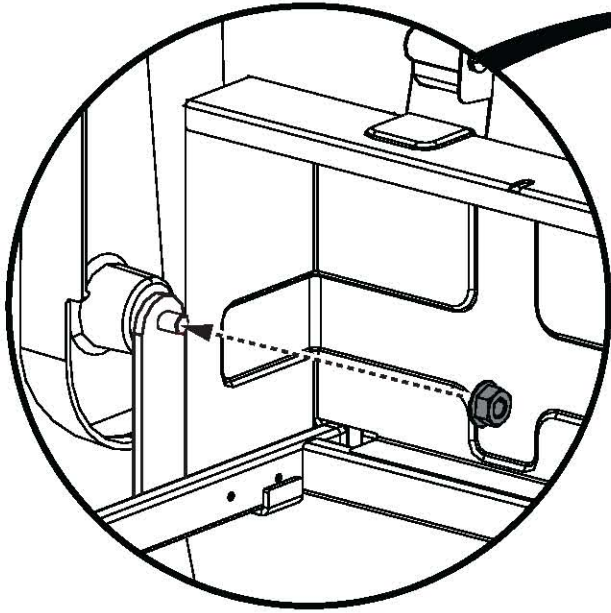
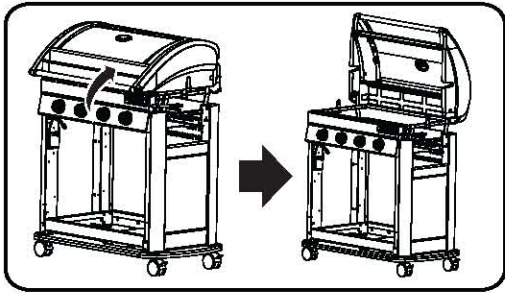
**F**



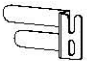


# 07B

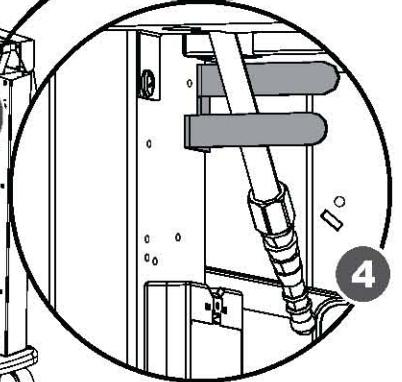
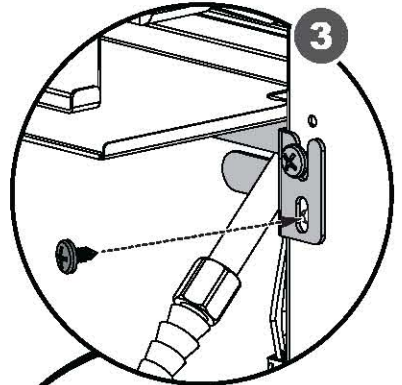
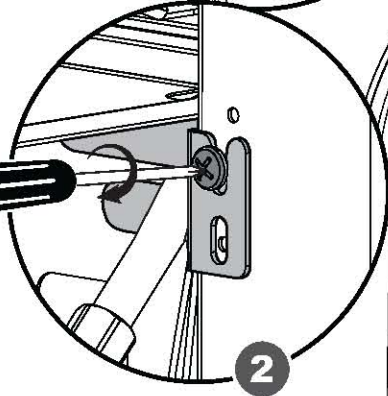
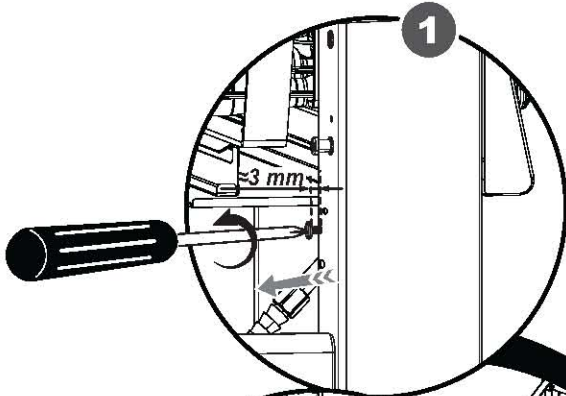


# 07C



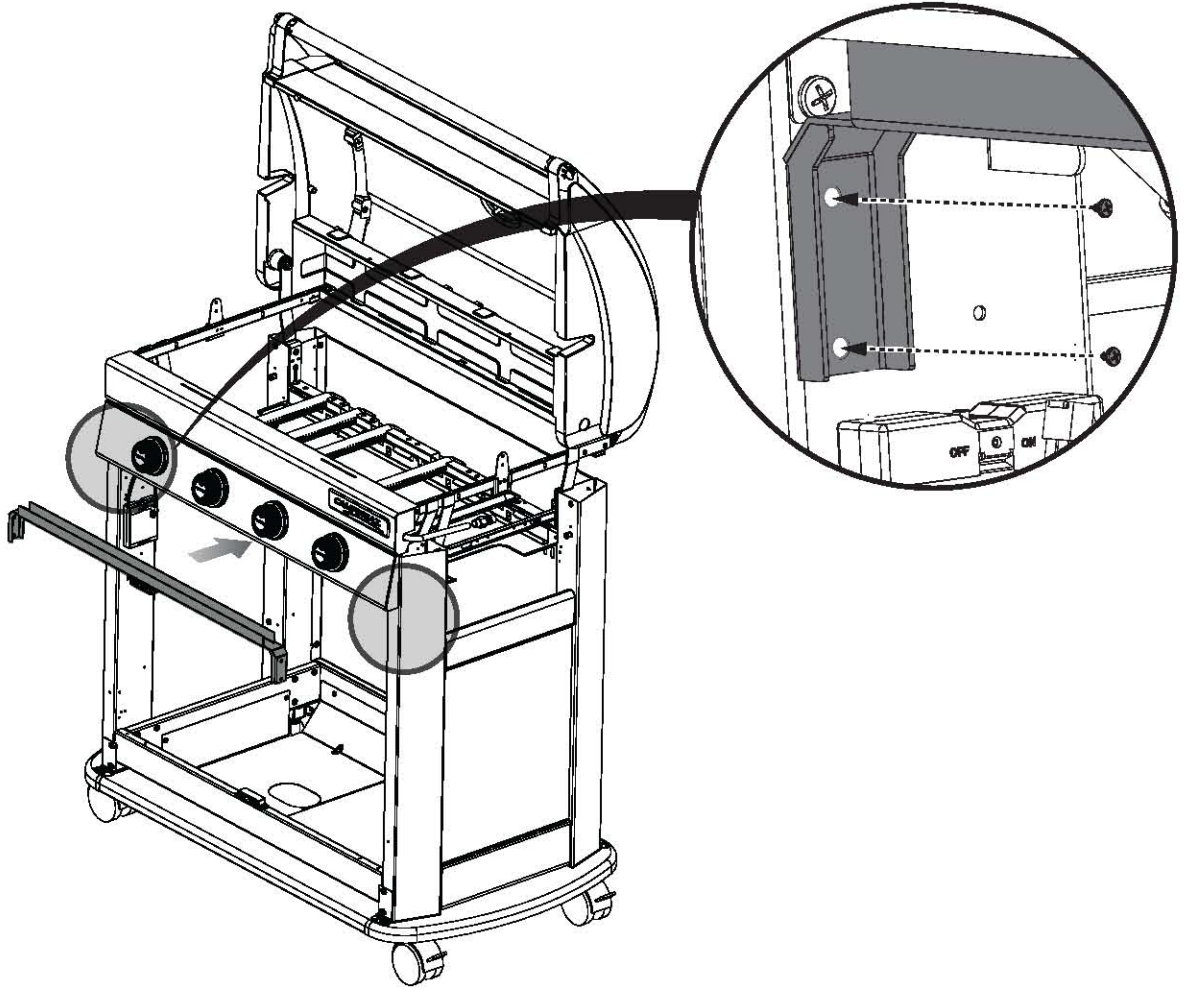
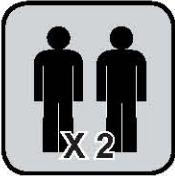
# 08

-  X 1
-  X 1
- 

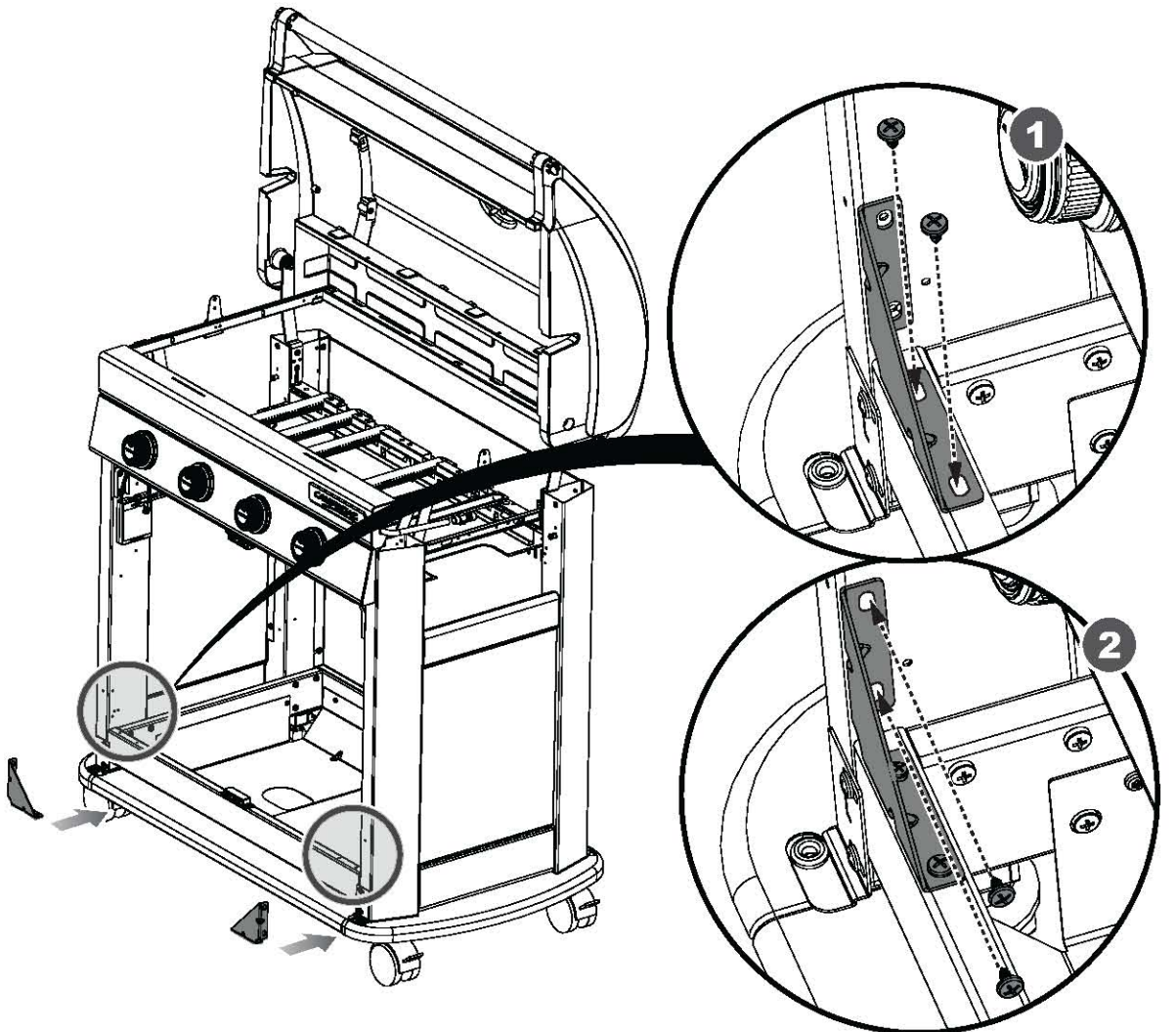
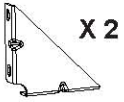




# 09



# 10

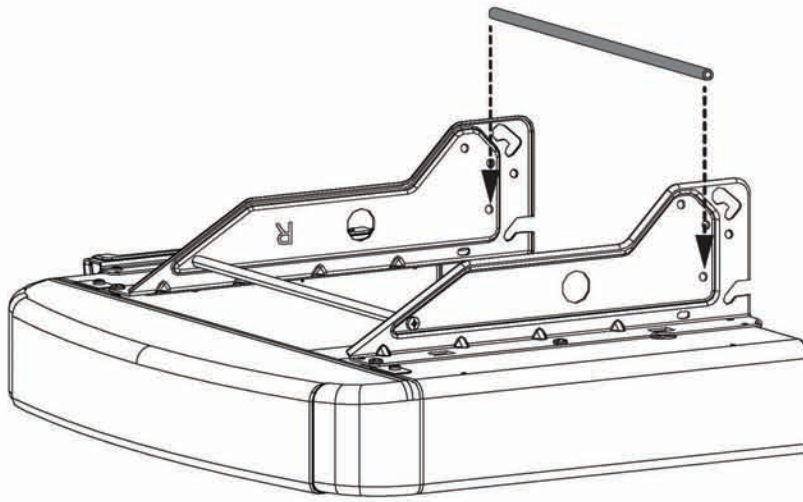


# 11A

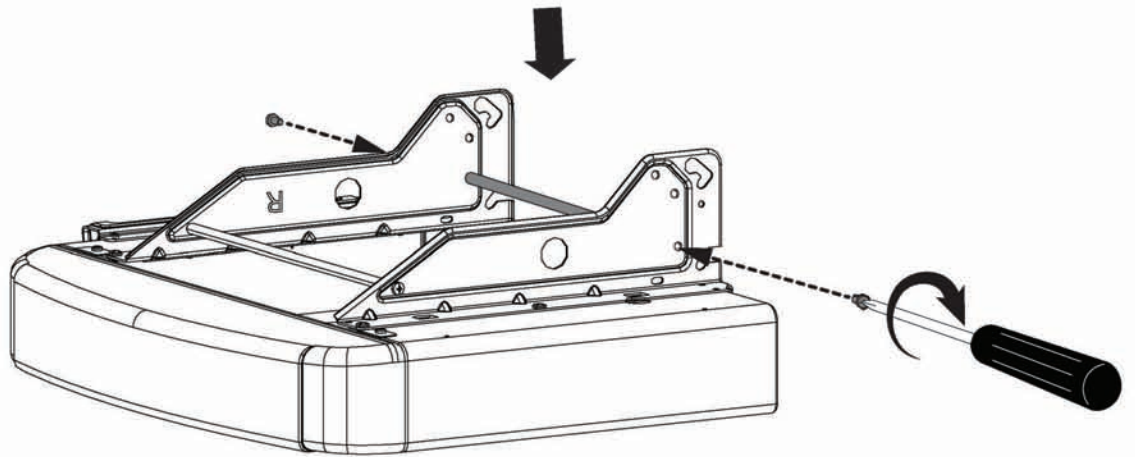
X 2

X 4

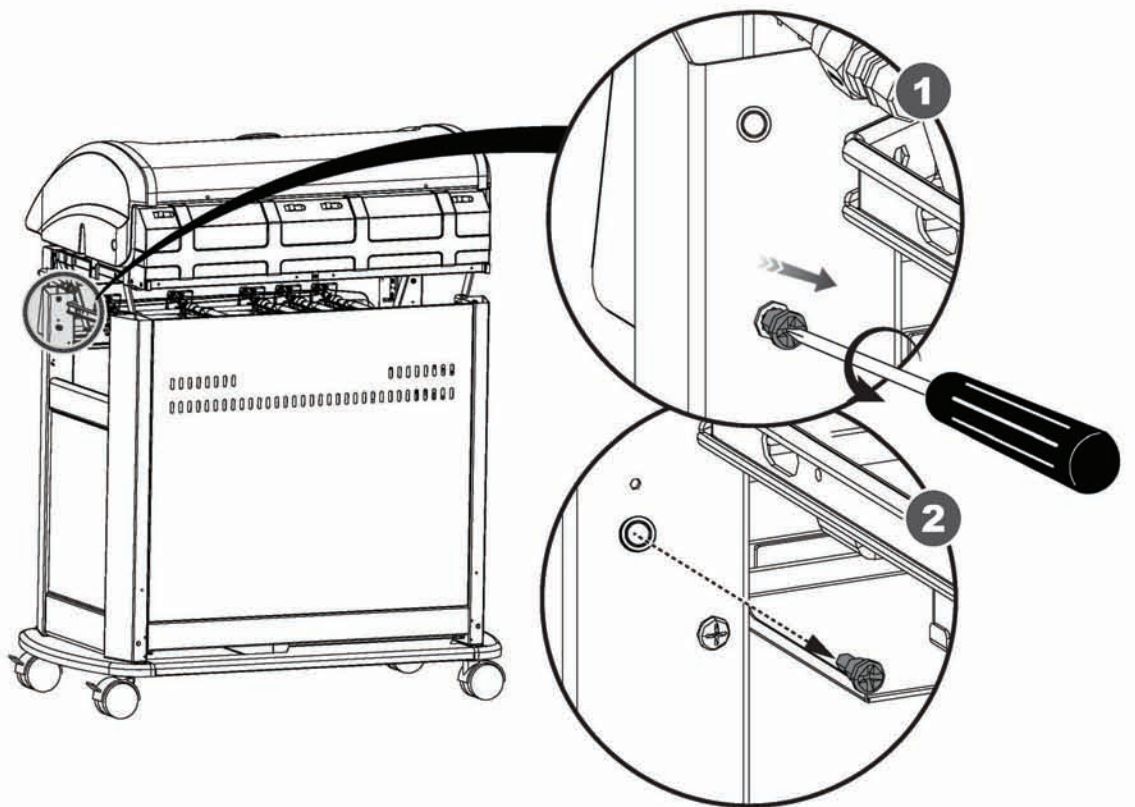
D



x2

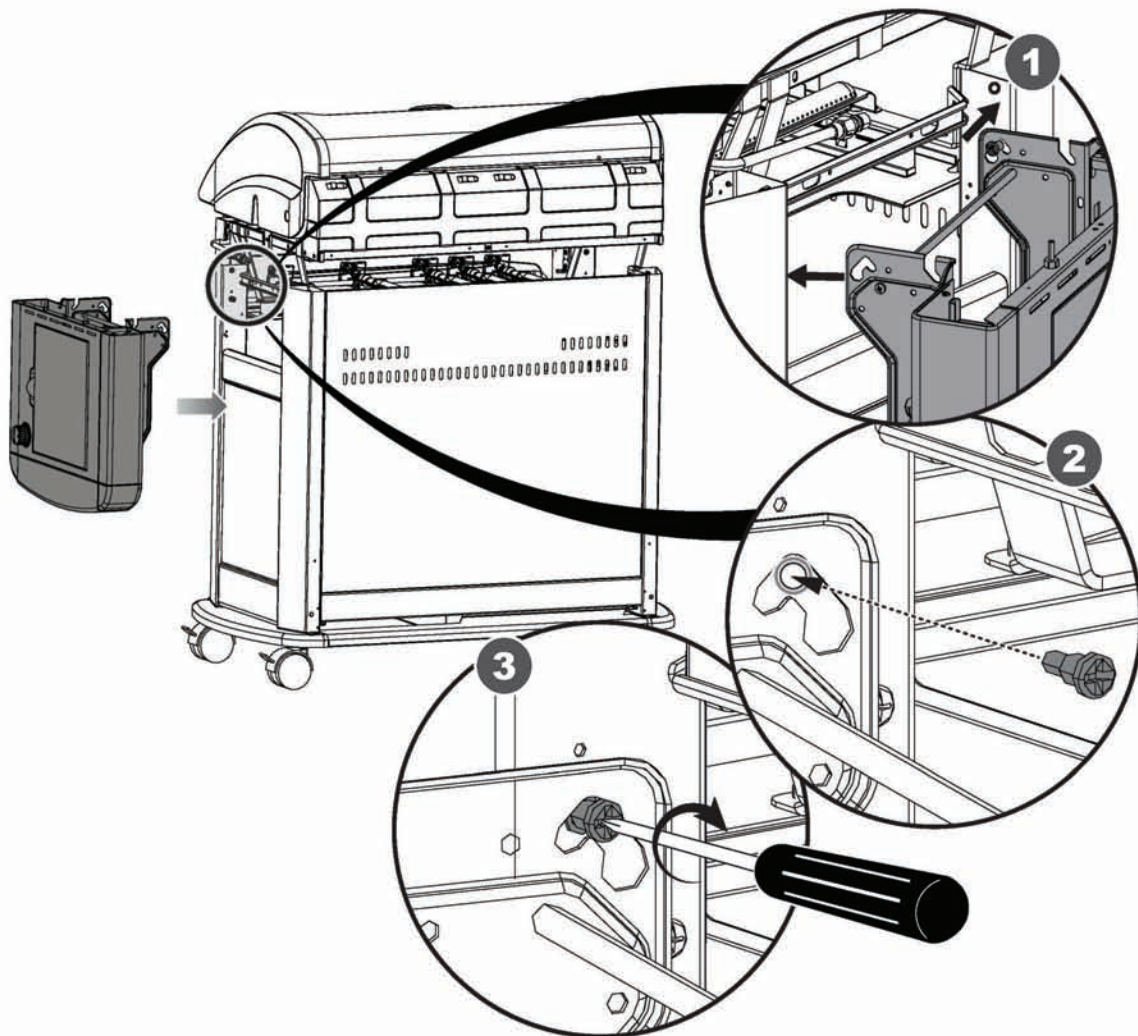


# 11B

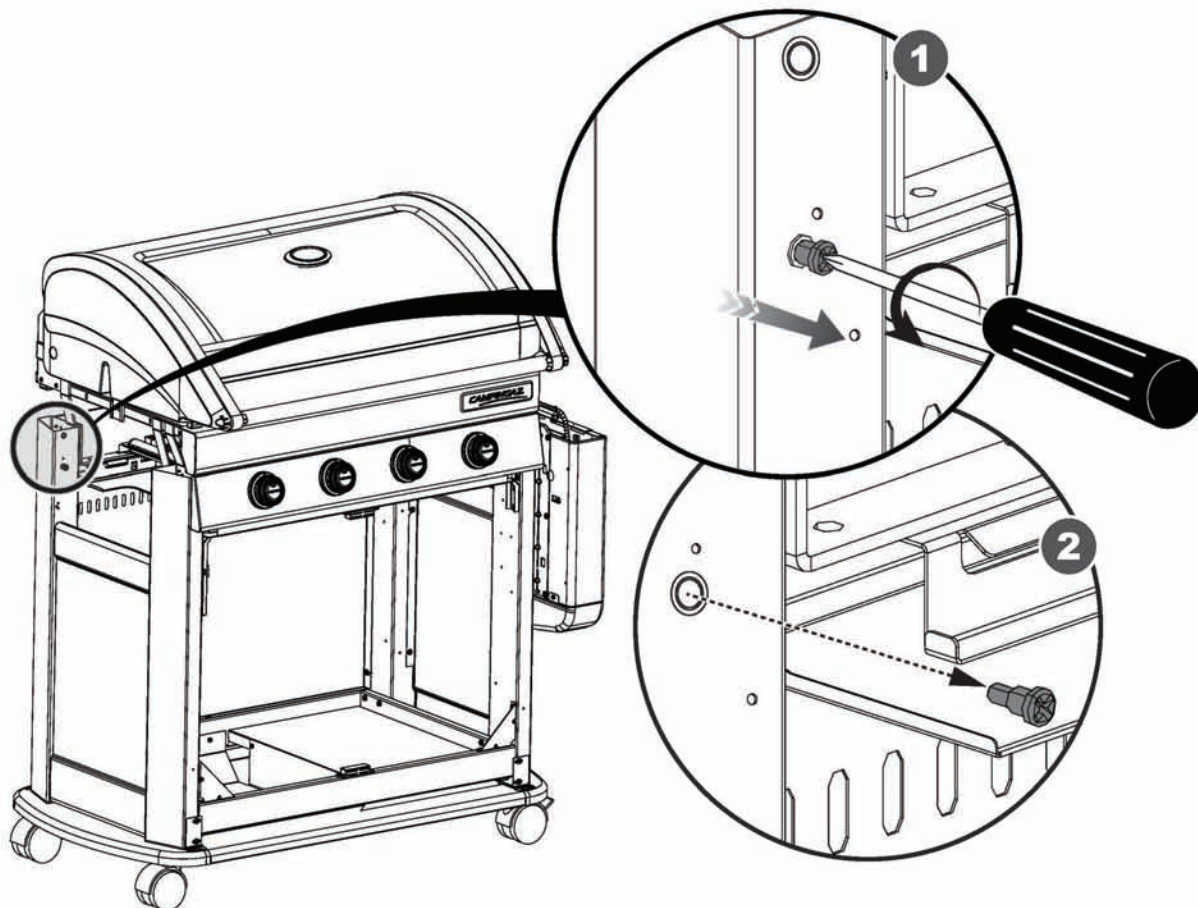




# 11C

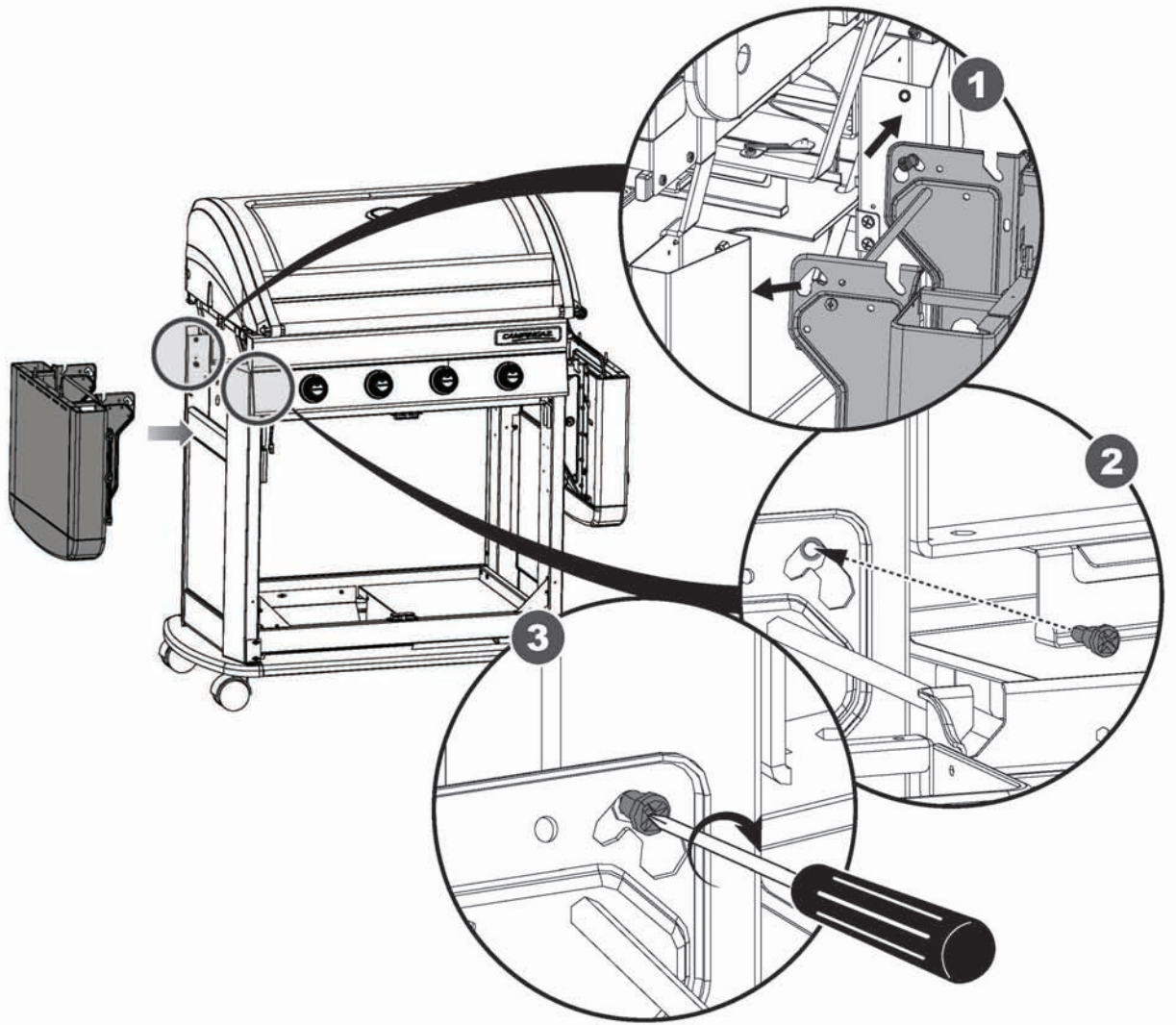


# 11D

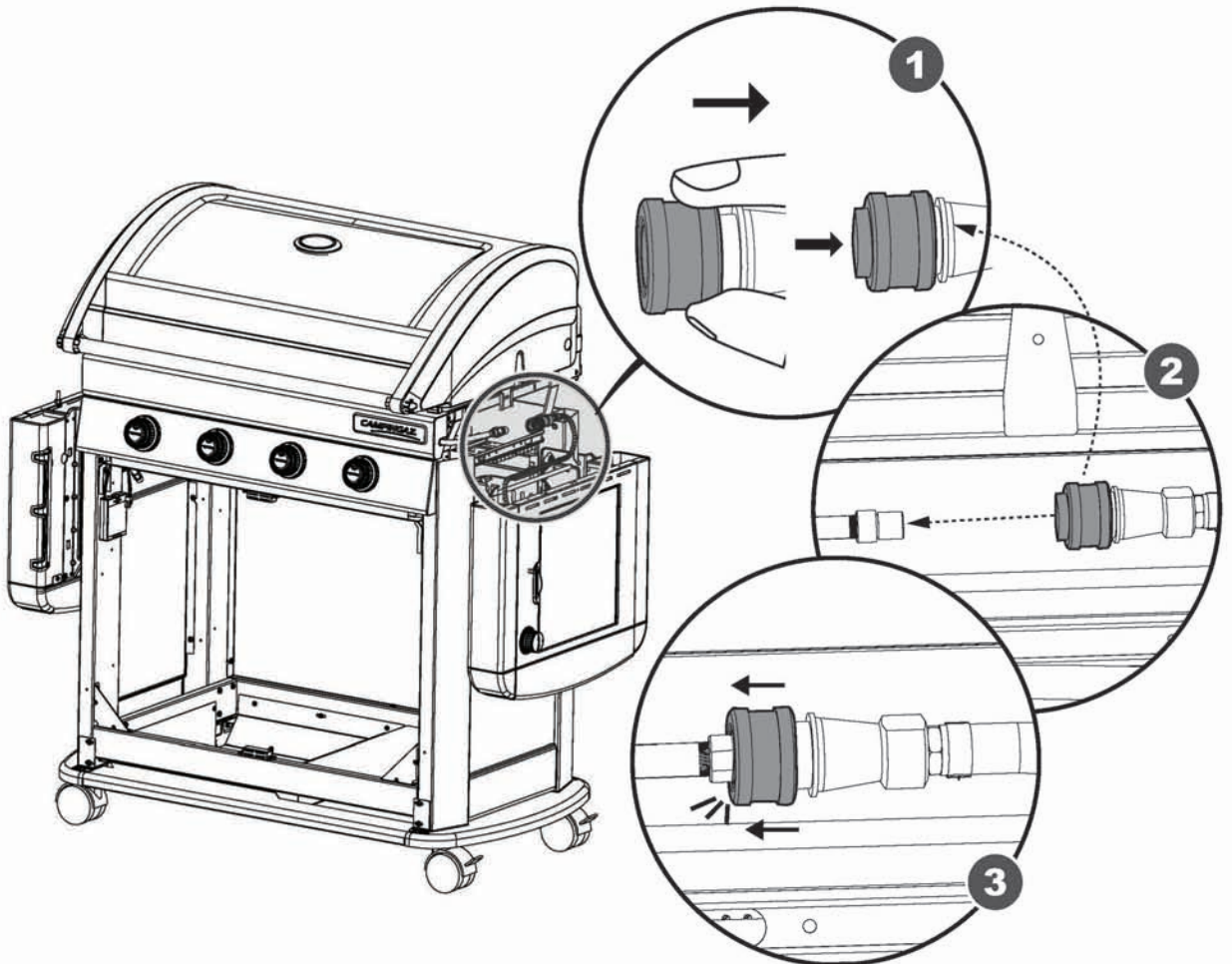




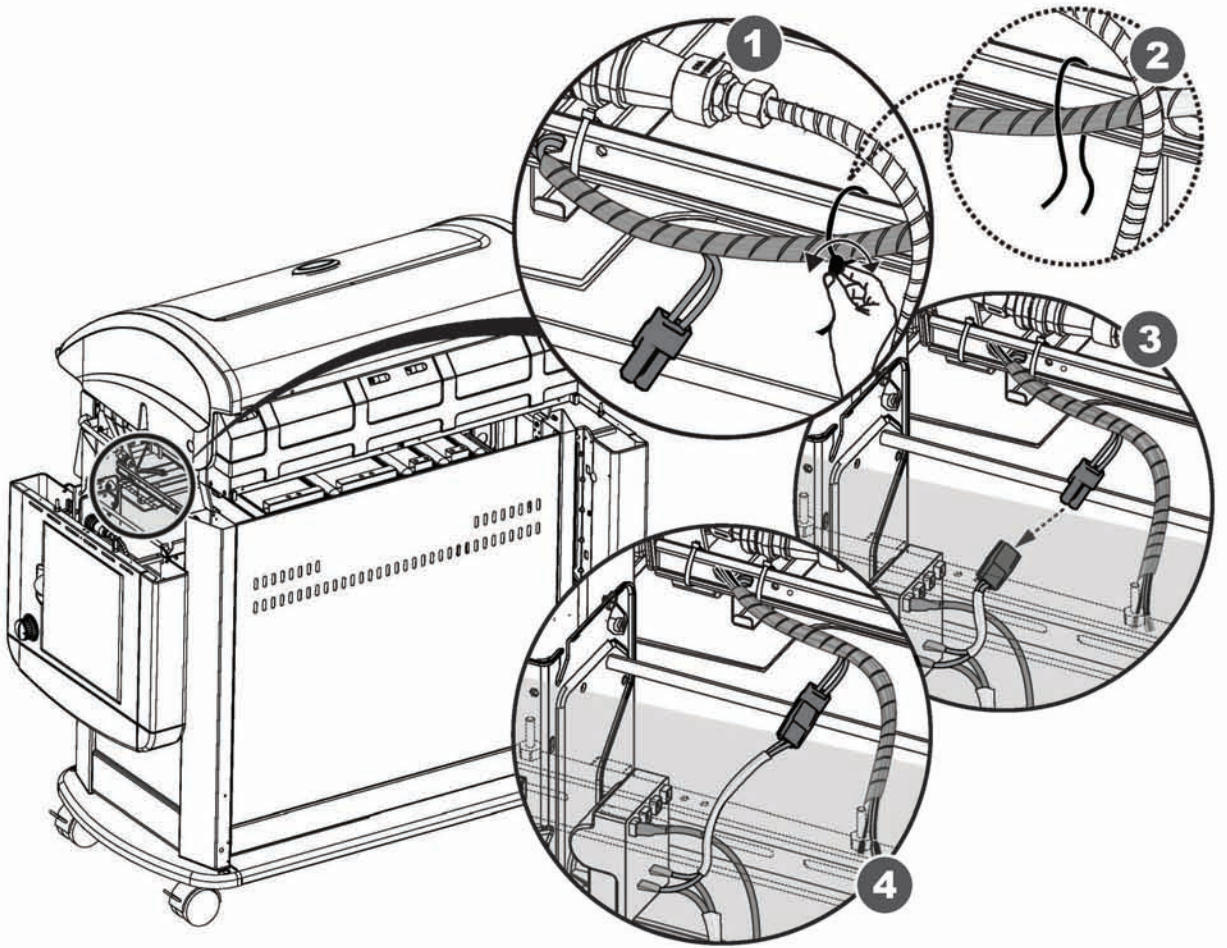
# 11E



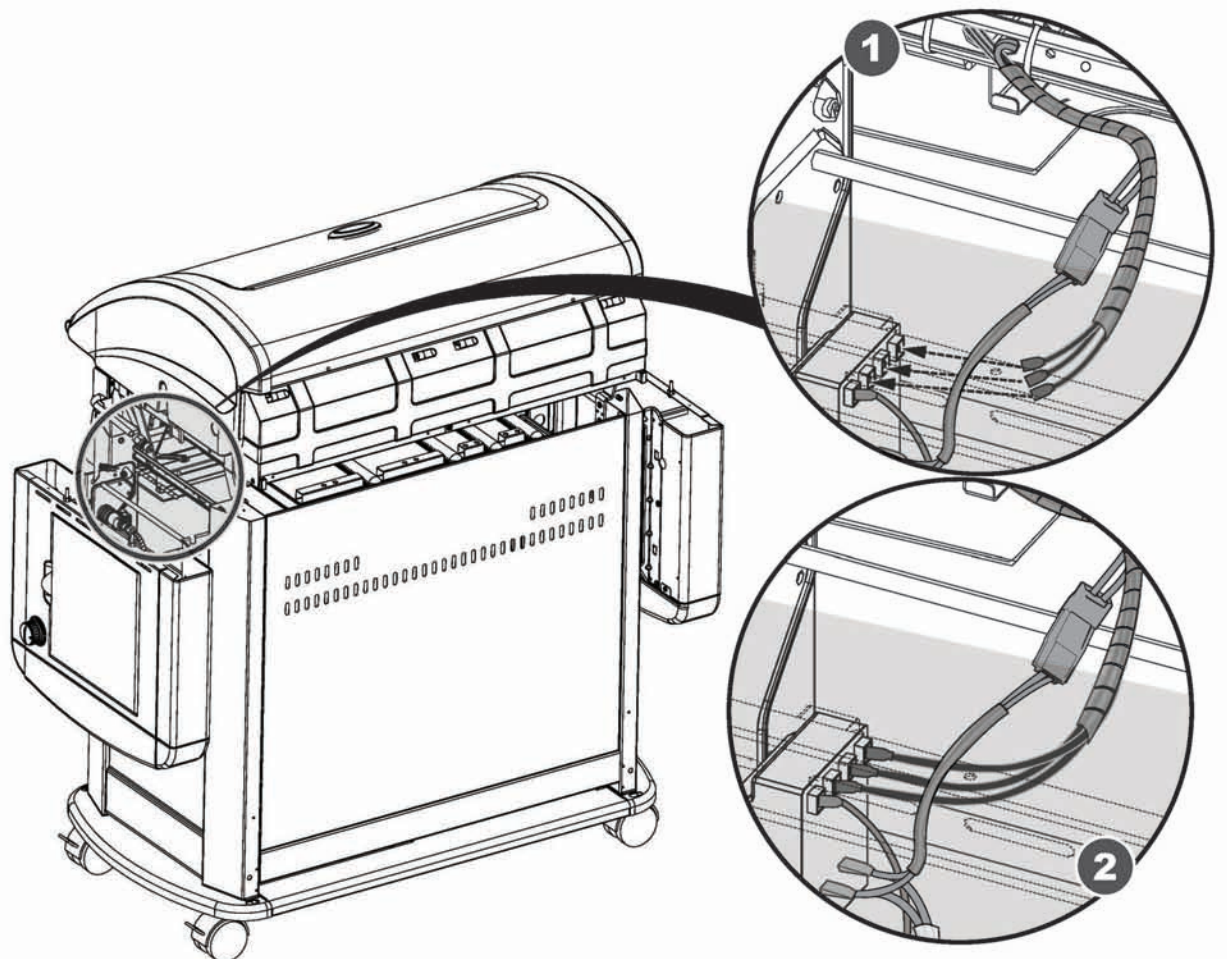
# 12



# 13A



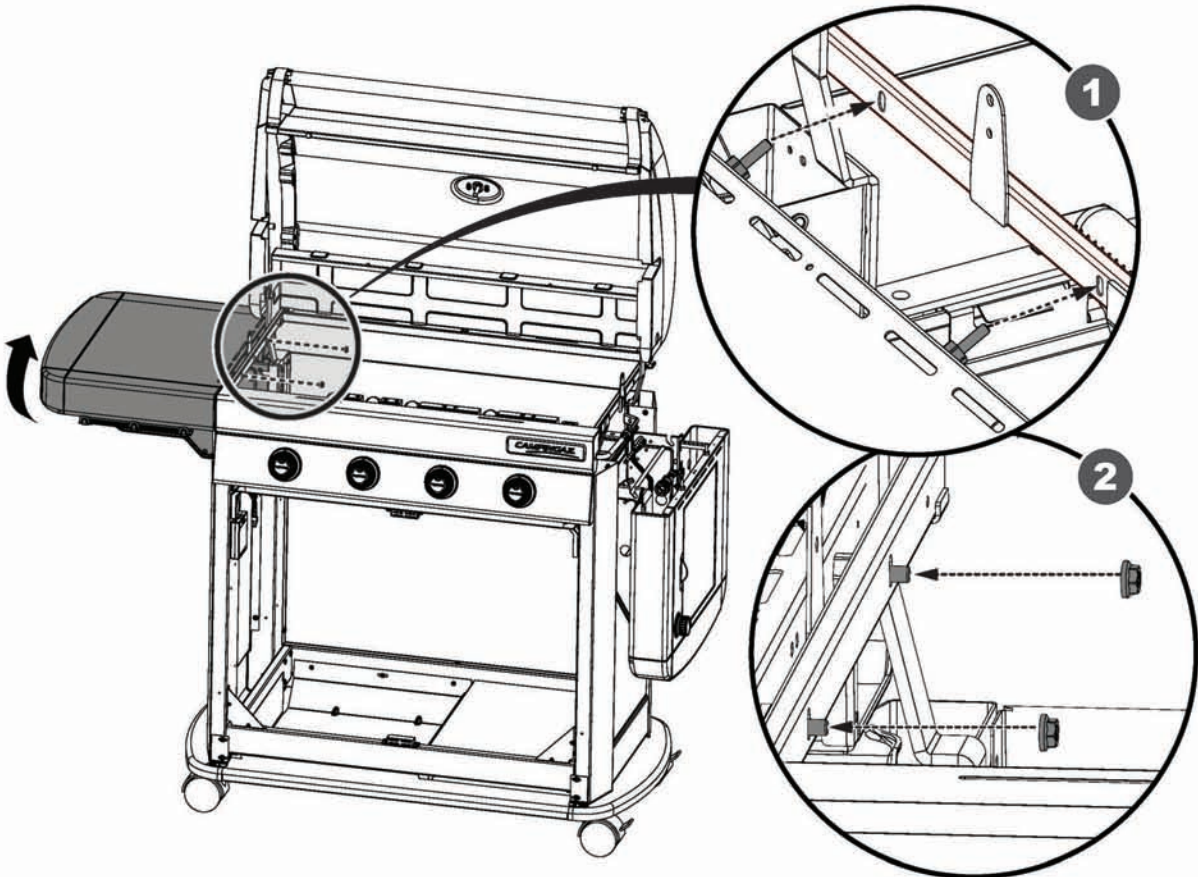
# 13B





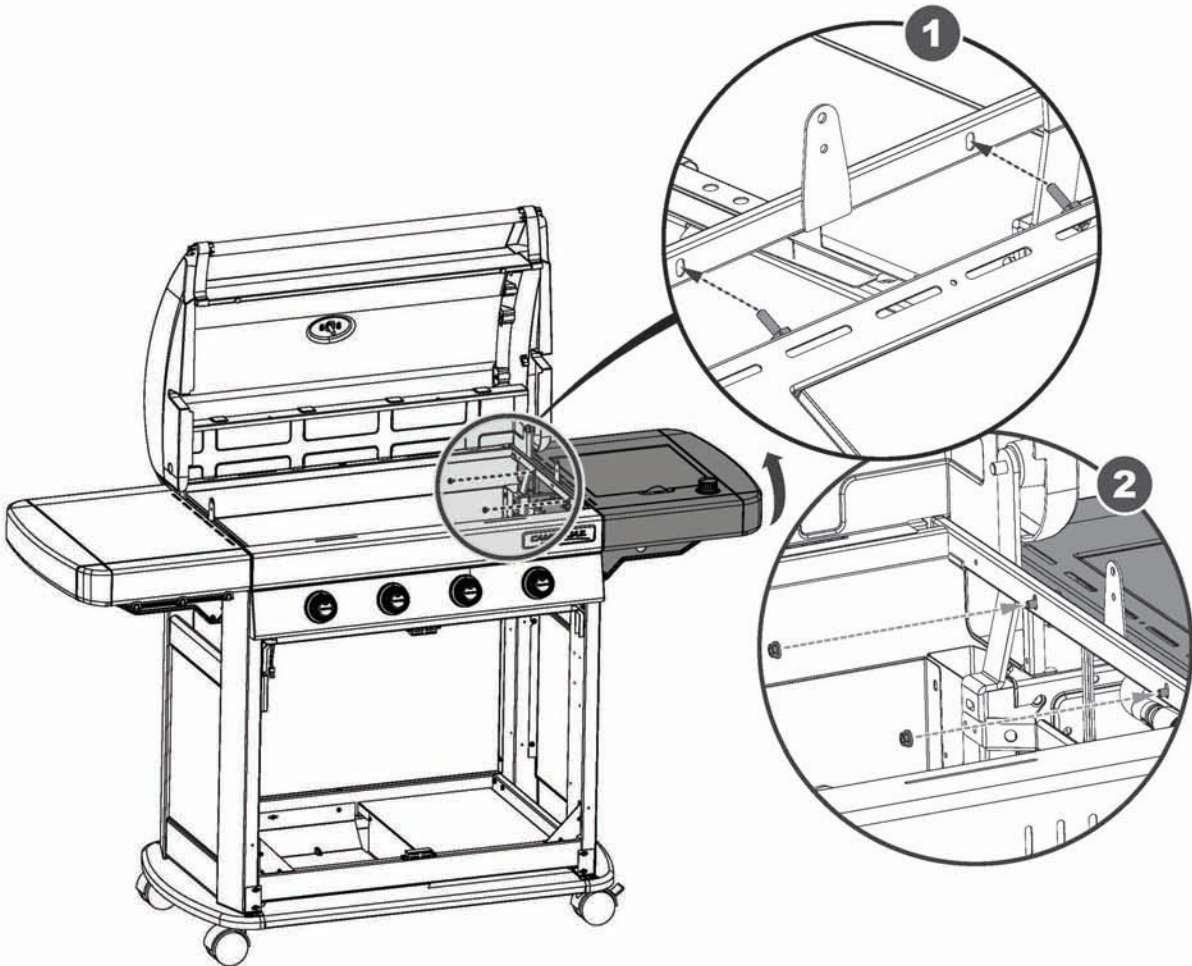
# 14A

- X 2  
**B**
- 8



# 14B

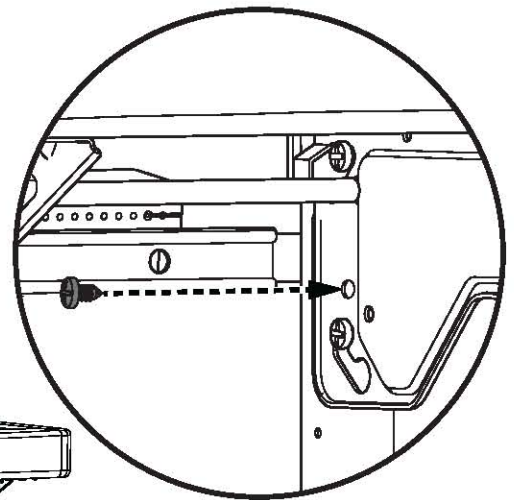
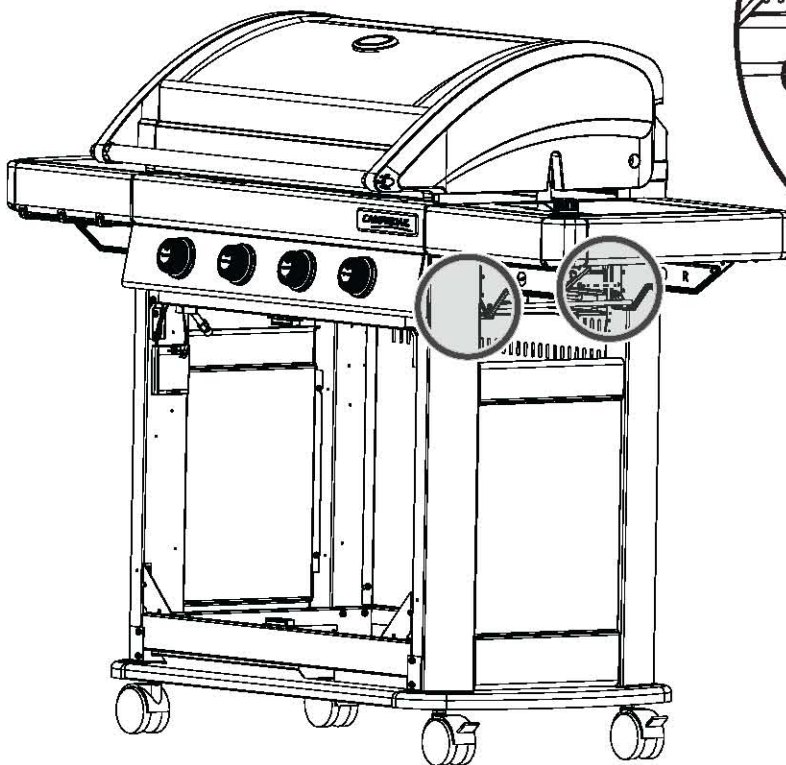
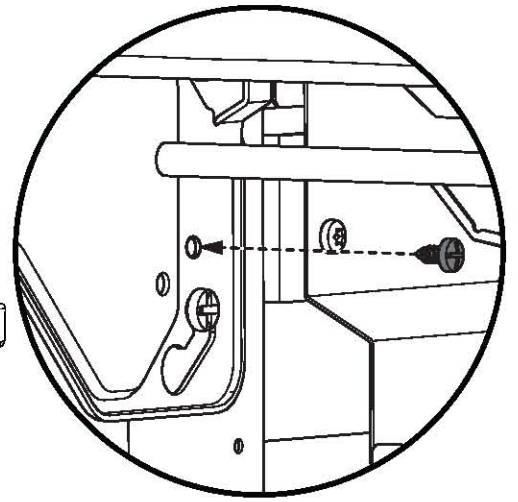
- X 2  
**B**
- 8



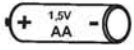
# 14C

 X 4

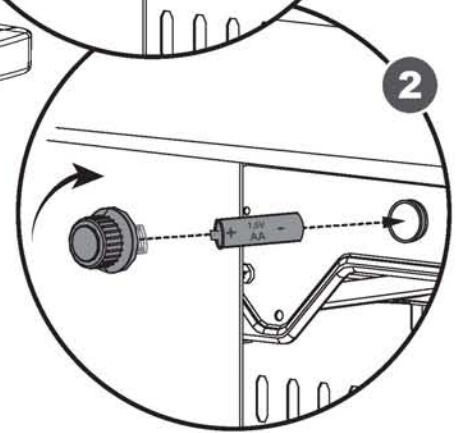
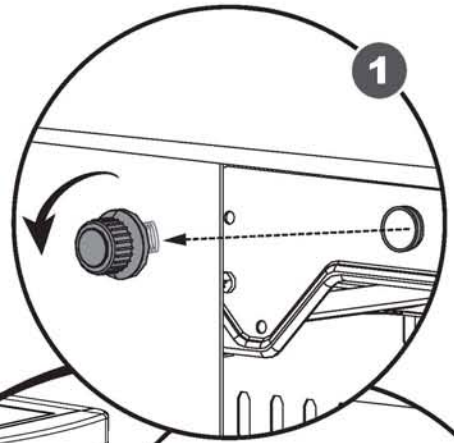
**C**



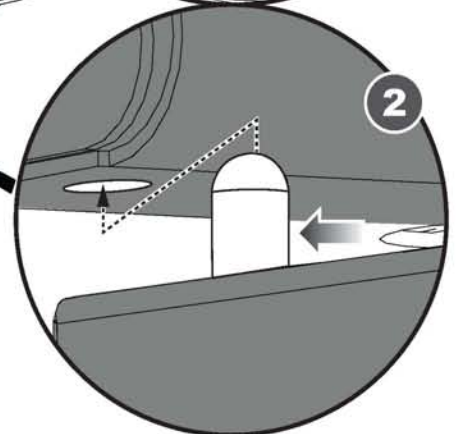
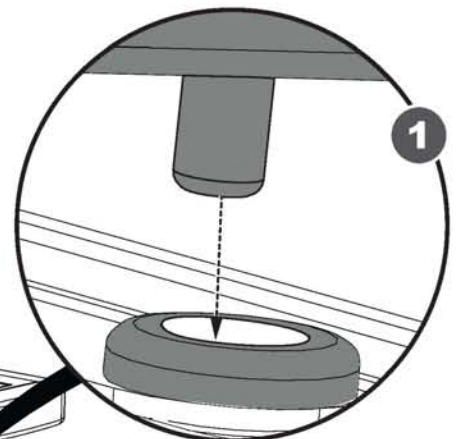
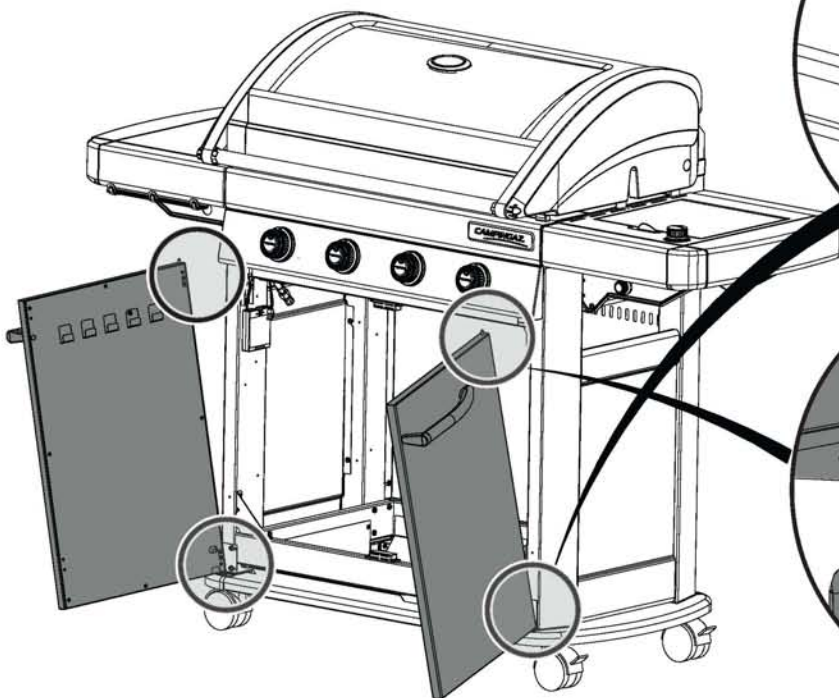
# 15



X 1

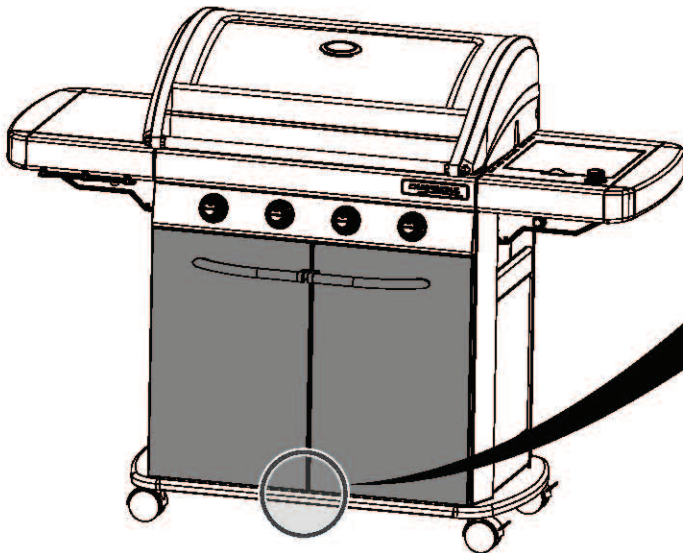
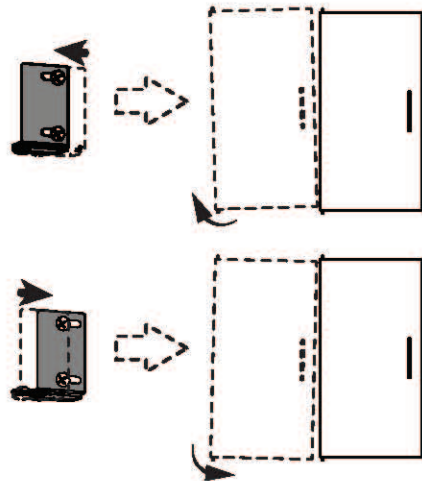
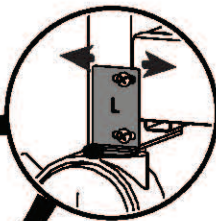
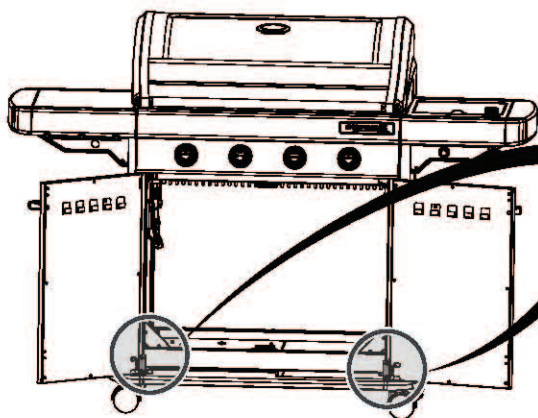
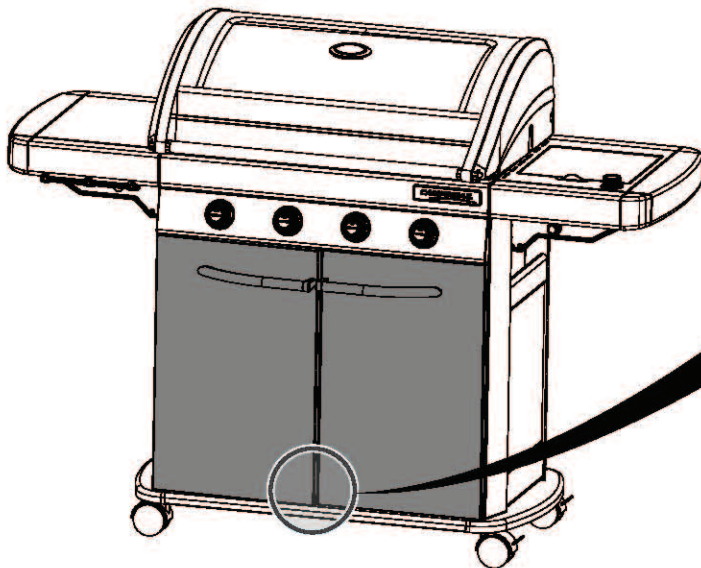


# 16A

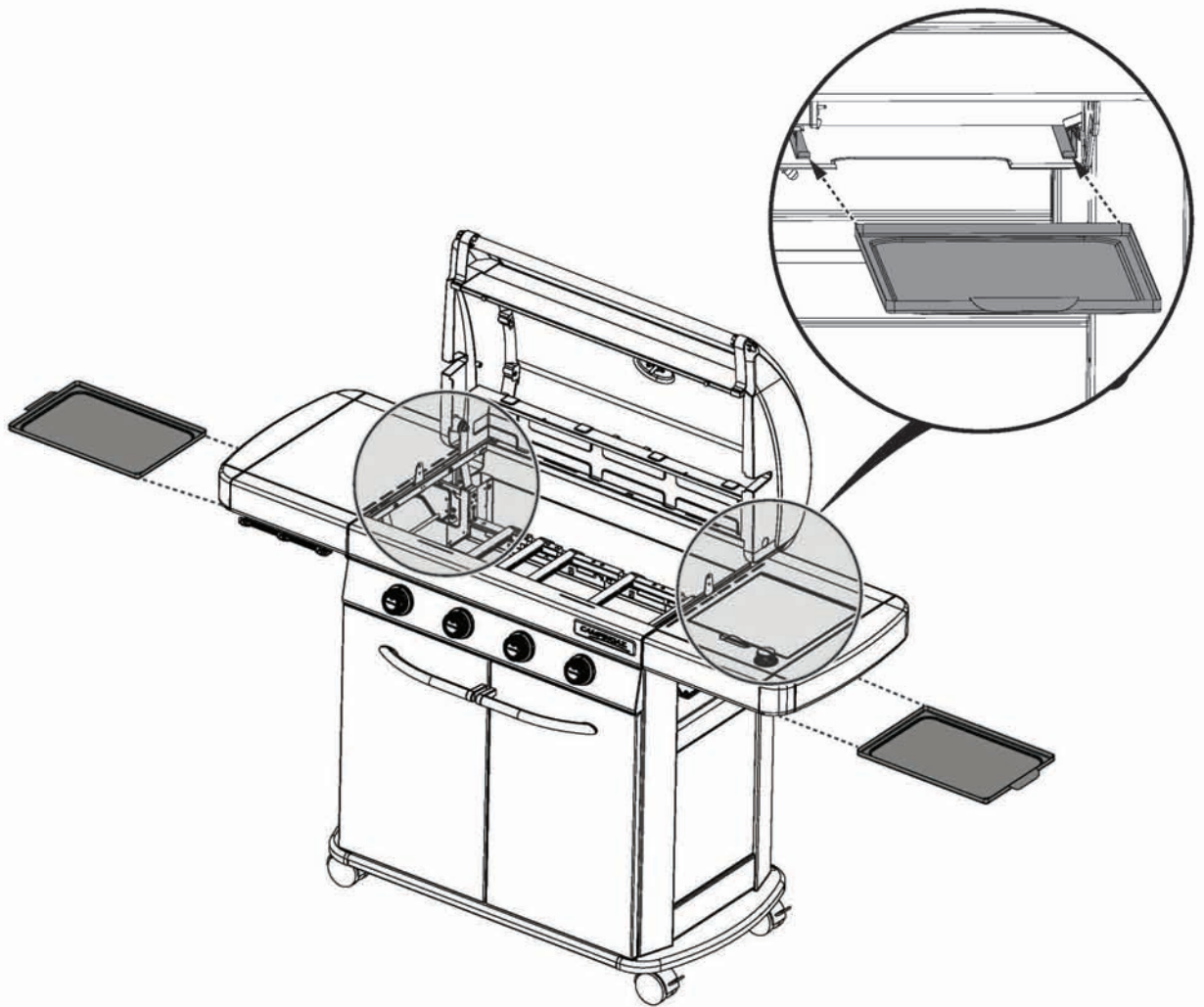




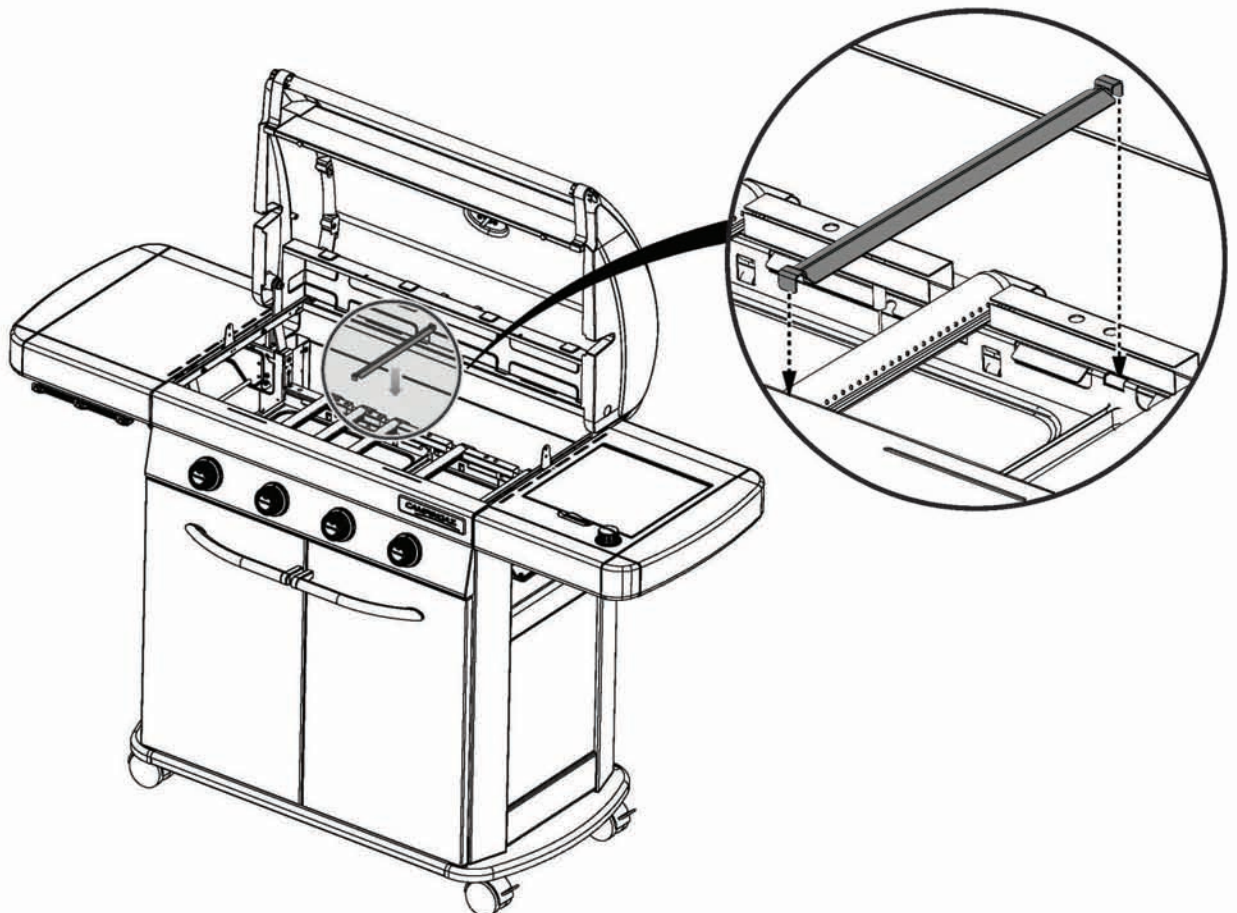
16B



**17A**



**17B**

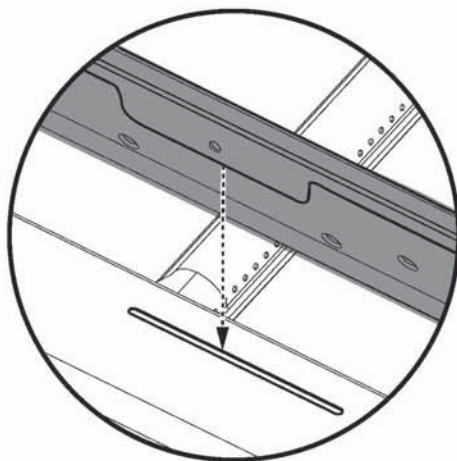
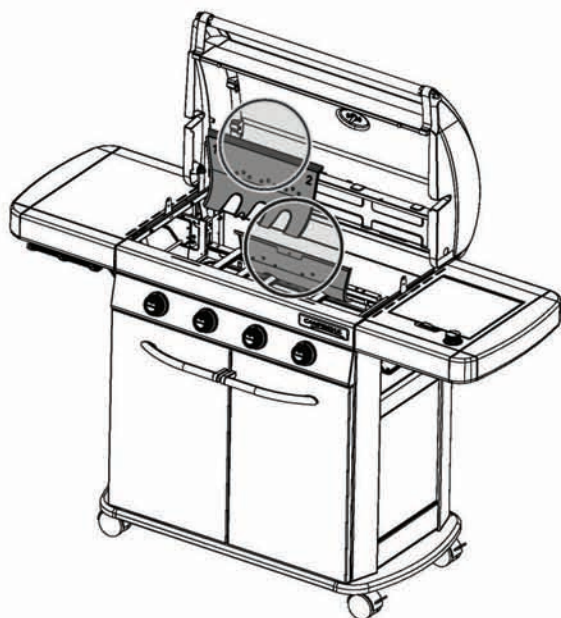




# 18A



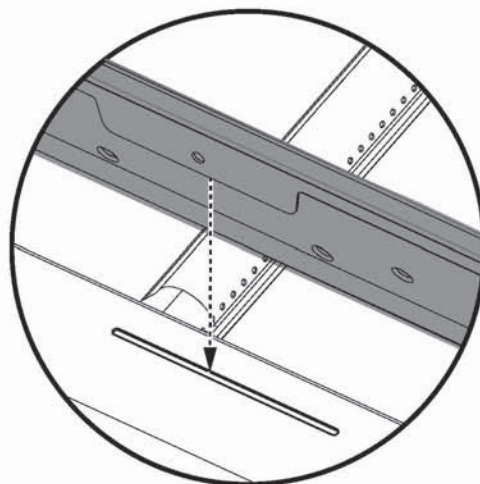
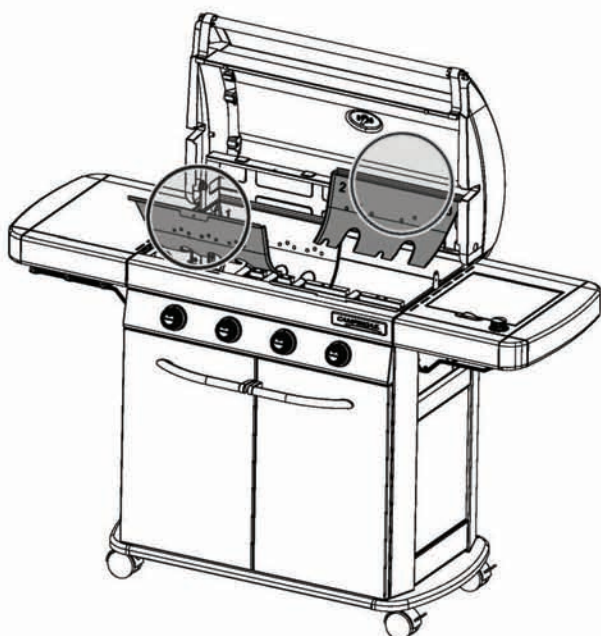
X 2



# 18B



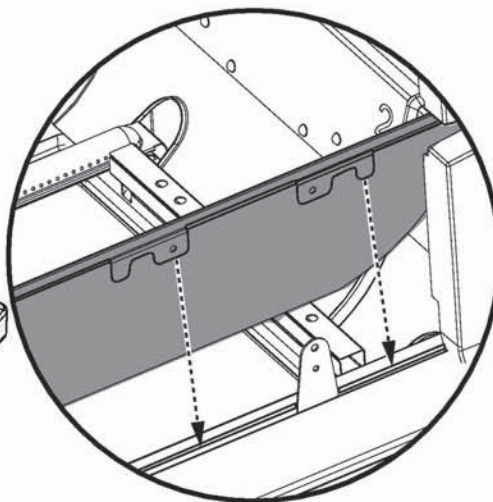
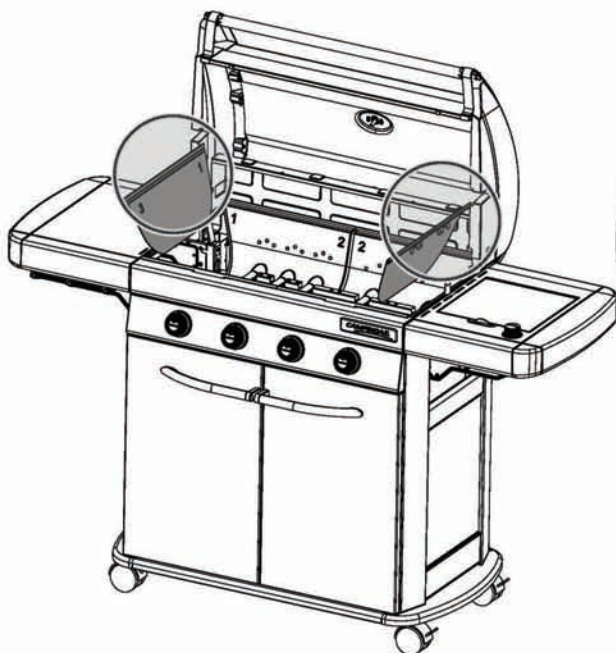
X 2



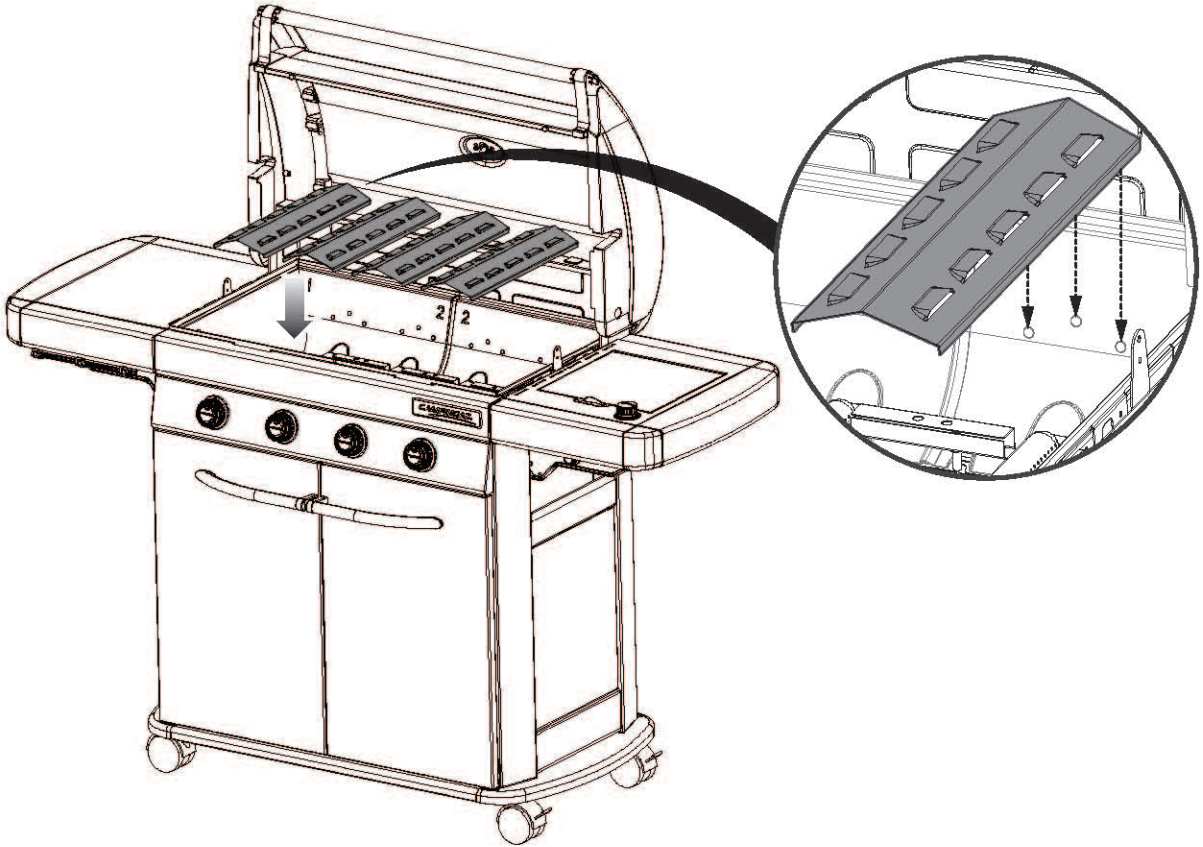
# 18C



X 2

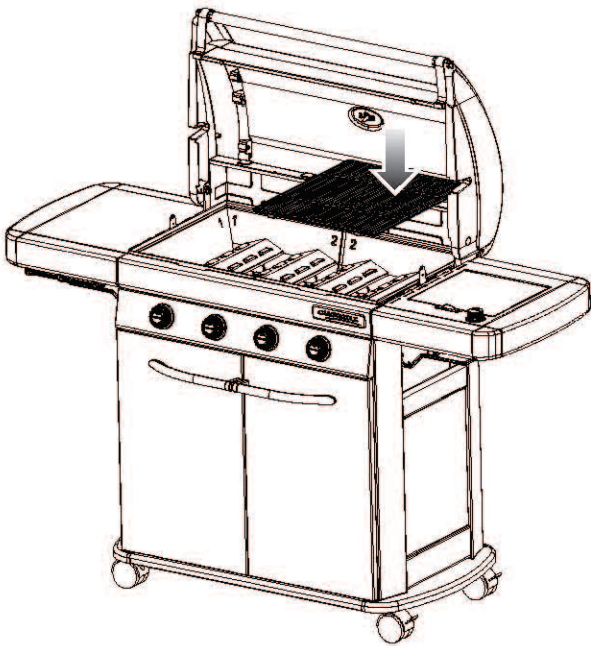


# 19



# 20

1

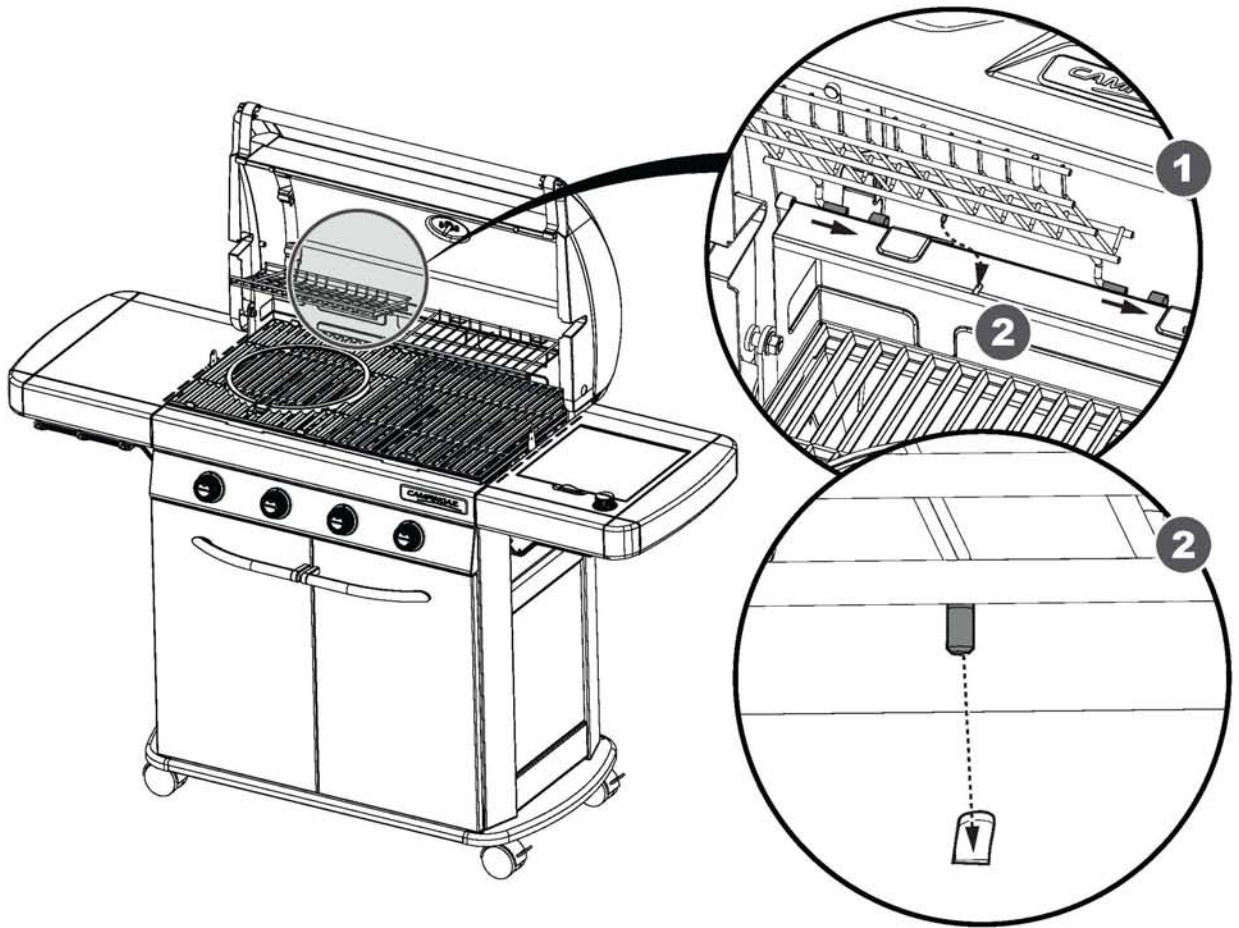


2

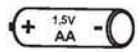




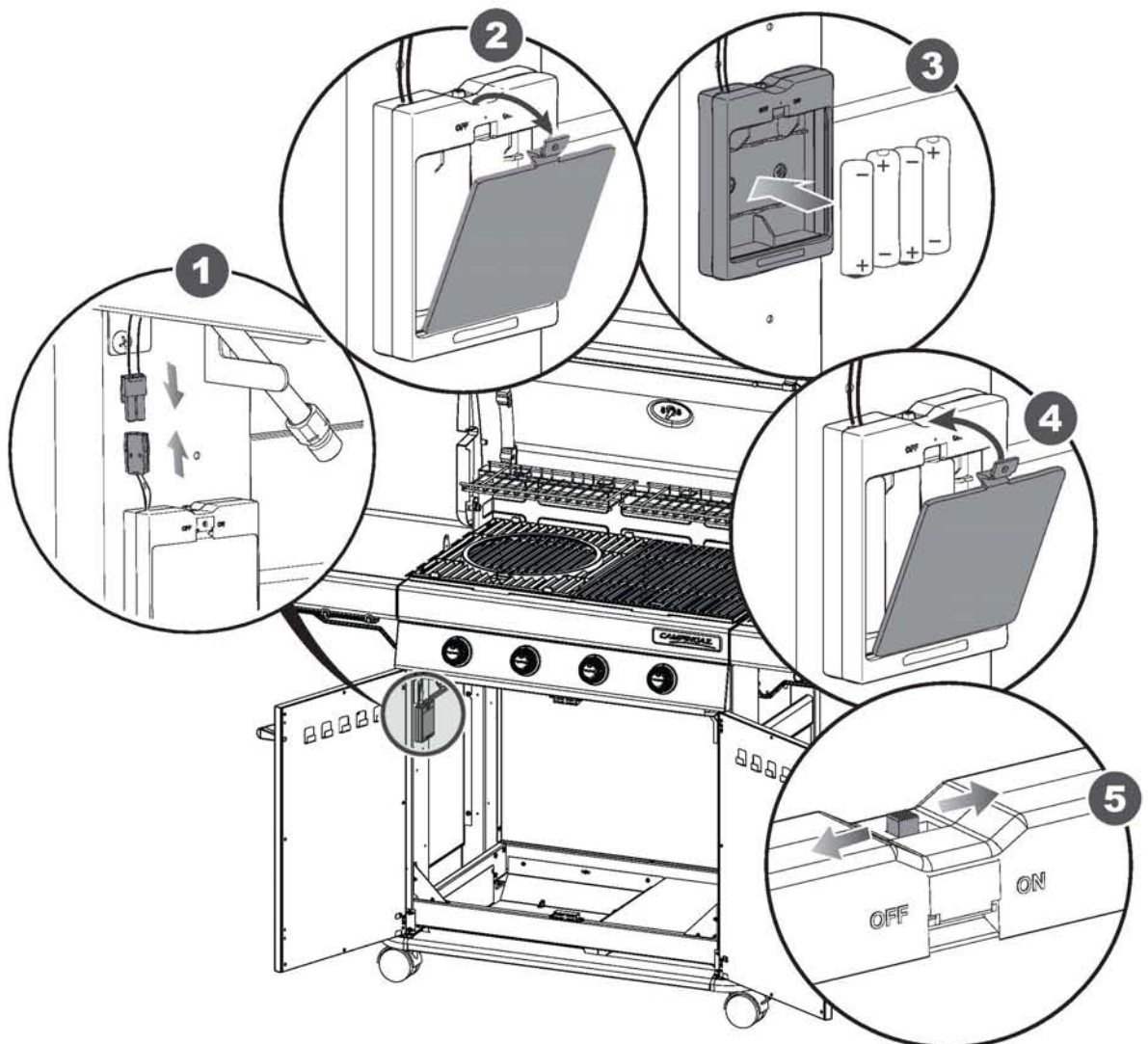
# 21



# 22

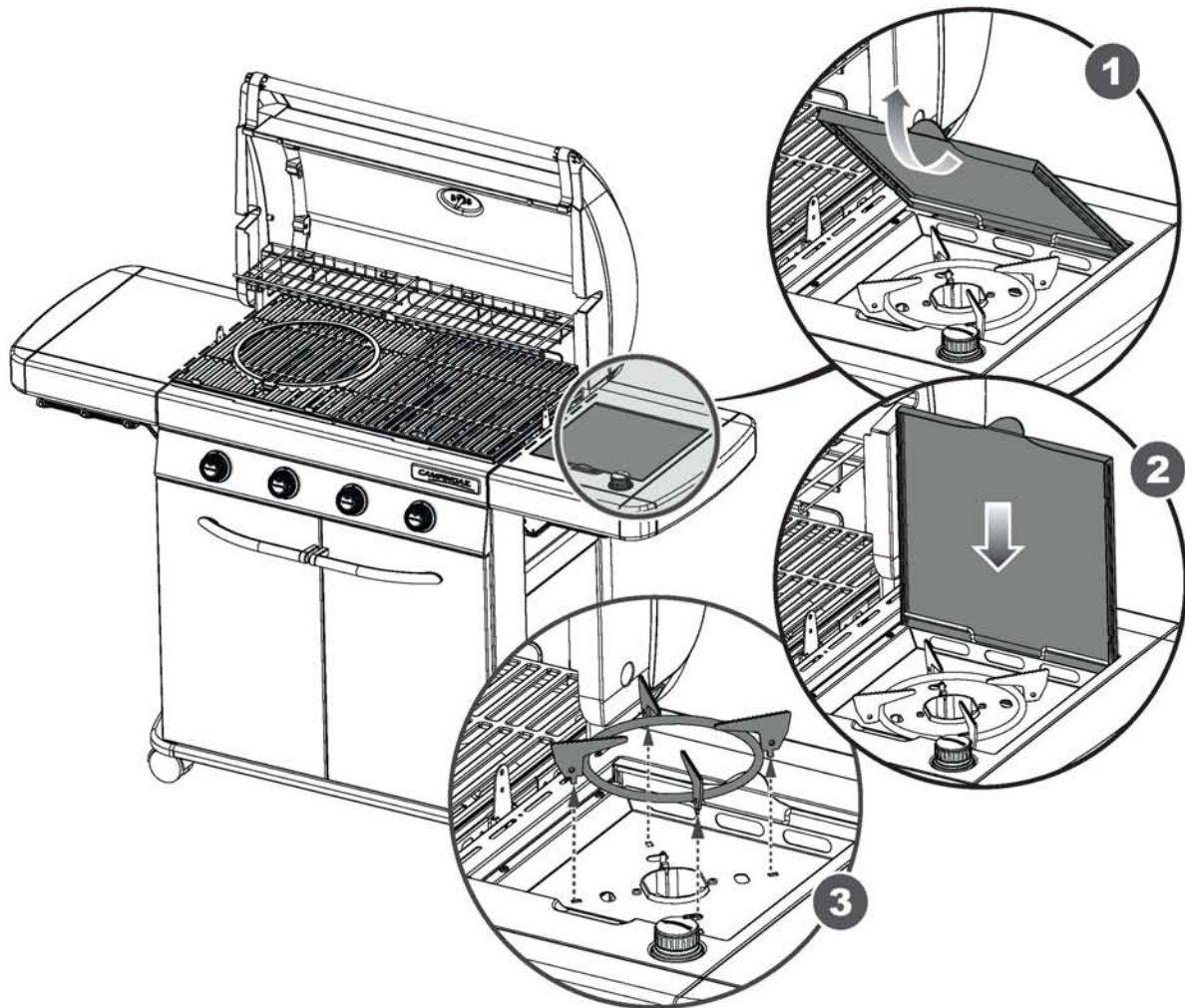


X 4





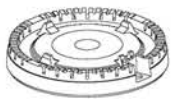
# 23A



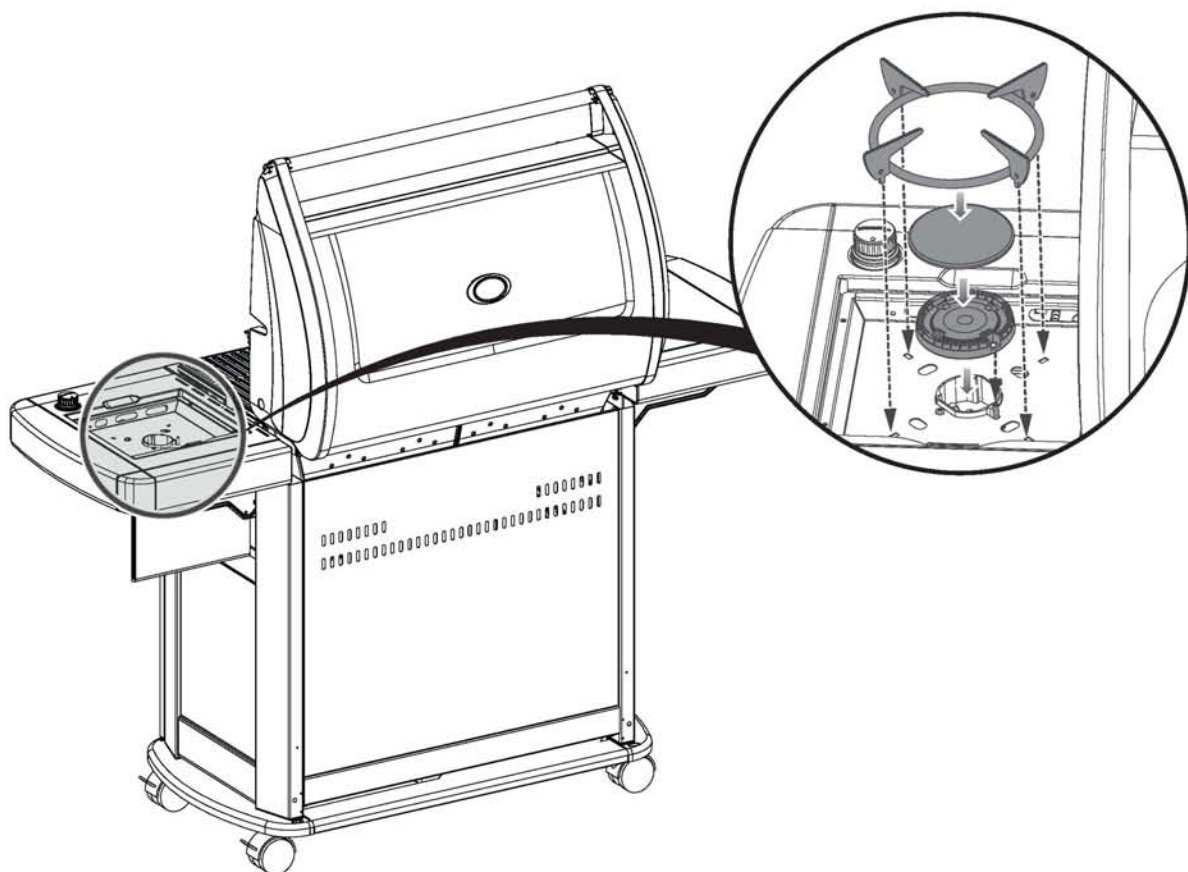
# 23B

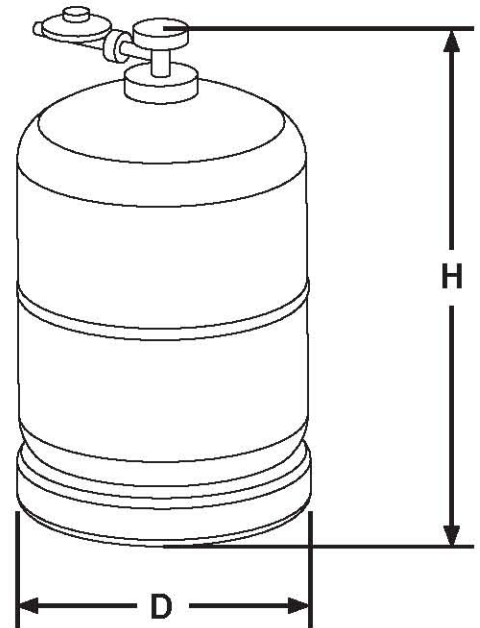


X 1

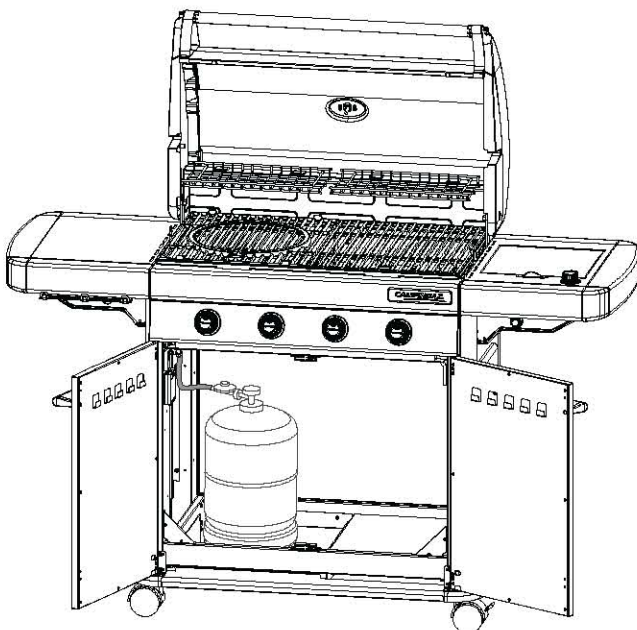


X 1





**H < 60 cm D < 33 cm**



FR: Si H est plus petit que 60 cm

GB: If H is smaller than 60 cm

IT: Se H è inferiore a 60 cm

NL: Indien H kleiner dan 60 cm

PT: Se H é menor que 60 cm

CZ: Pokud je výška H menší než 60 cm

DE: Wenn H kleiner als 60 cm

DK: Hvis gasflaskens højde er under 60 cm

ES: Si H es más pequeño que 60 cm

FI: Jos korkeus on matalampi kuin 60 cm

SE: Om H understiger 60 cm

PL: Jeśli wysokość jest mniejsza niż 60 cm

NO: Hvis gassbeholderens høyde er under 60 cm

SI: Če je H manjši kot 60 cm

SK: Ak je H menšia ako 60 cm

HU: Ha H kisebb, mint 60 cm

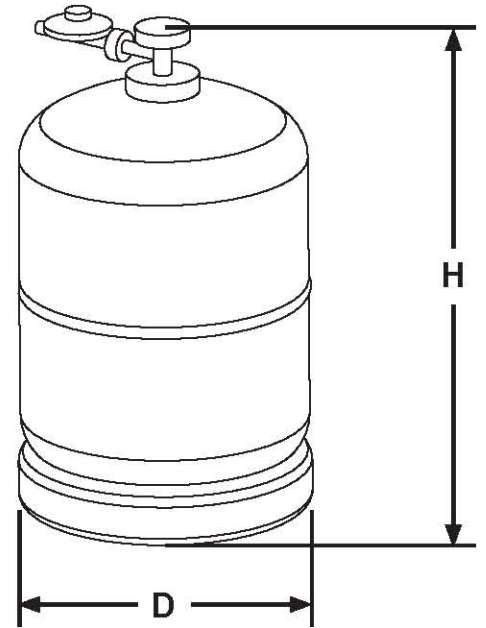
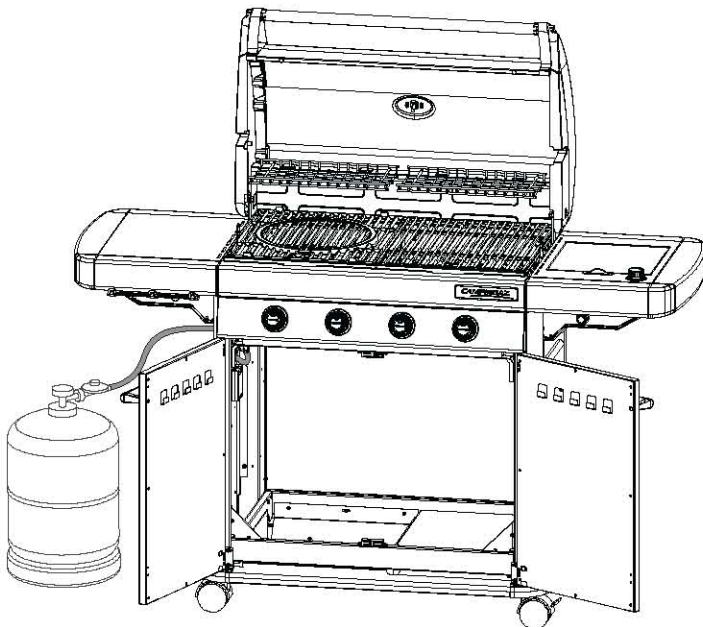
HR: Ako je visina niža od 60 cm

GR: Εάν το Υ είναι μικρότερο από 60 cm

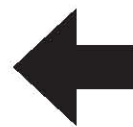
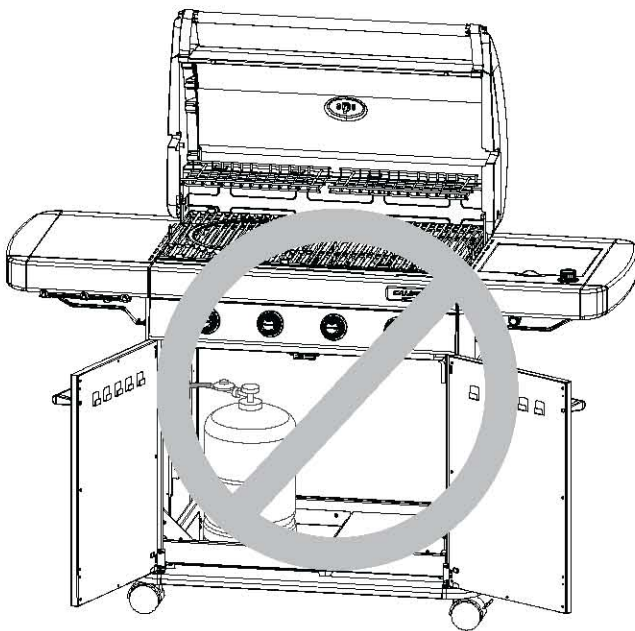
TR: H 60 cm daha ufak ise

BG: Ако H е по-малко от 60 cm

RO: Dacă H e mai mic de 60 cm



**60 cm < H < 70 cm**



FR: Si H est plus grand que 60 cm

GB: If H is greater than 60 cm

IT: Se H è superiore a 60 cm

NL: Indien H groter dan 60 cm

PT: Se H é maior que 60 cm

CZ: Pokud je výška H větší než 60 cm

DE: Wenn H größer als 60 cm

DK: Hvis gasflaskens højde er over 60 cm

ES: Si H es más grande que 60 cm

FI: Jos korkeus ylittää yli 60 cm

SE: Om H överstiger 60 cm

PL: Jeśli wysokość przekracza 60 cm

NO: Hvis gassbeholderens høyde er over 60 cm

SI: Če je H večji od 60 cm

SK: Ak je H väčšia ako 60 cm

HU: Ha H nagyobb, mint 60 cm

HR: Ako je visina viša od 60 cm

GR: Εάν το Υ είναι μεγαλύτερο από 60 cm

TR: H 60 cm daha büyük is

BG: Ако H е по-голямо от 60 cm

RO: Dacă H e mai mare de 60 cm