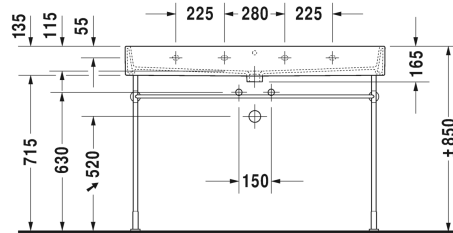
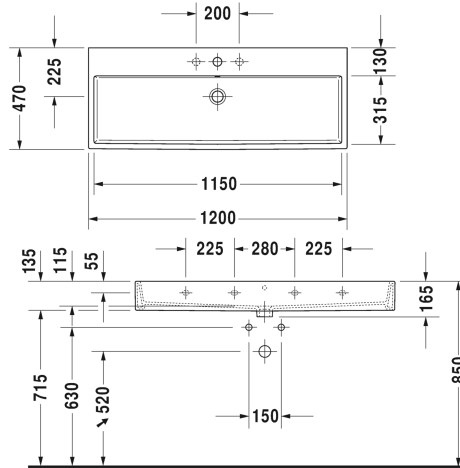


Vero Air Waschtisch, Möbelwaschtisch # 2350120000 /  
2350120030 / 2350120041 / 2350120044 / 2350120060 /  
2350120070

| < 1200 mm > |



Waschtisch, Möbelwaschtisch	Größe	Gewicht	Bestellnummer
mit Hahnlochbank, 1200 mm			
<b>Farben</b>			
00 Weiss			
<b>Variante</b>			
● mit Überlauf	1200 x 470 mm	33,500 Kilogramm	2350120000
●●● mit Überlauf	1200 x 470 mm	33,500 Kilogramm	2350120030
● ohne Überlauf	1200 x 470 mm	33,500 Kilogramm	2350120041
●●● ohne Überlauf	1200 x 470 mm	33,500 Kilogramm	2350120044
⊗ mit Überlauf	1200 x 470 mm	33,500 Kilogramm	2350120060
⊗ ohne Überlauf	1200 x 470 mm	33,500 Kilogramm	2350120070
<b>Infobox</b>			
Zur Befestigung von Waschtischen ab der Größe 1000 mm werden zwei Befestigungen mit der Artikelnr. #6951000000 benötigt			
Sanitärkeramiken mit der speziellen WonderGliss Oberflächen Ausführung bleiben sauber und gut aussehend für eine lange Zeit. Wenn Sie WonderGliss bestellen fügen Sie bitte eine "1" als elfte Ziffer zur Bestellnummer hinzu.			
<b>Zubehör</b>			
Design Siphon		1,500 Kilogramm	005036
Kniehebelventil Betätigung waagrecht**		0,500 Kilogramm	005031
Handtuchhalter Quadratrohr 14 mm, Chrom	1150 mm	0,800 Kilogramm	003033
<b>Zubehör für Keramik</b>			

**Vero Air Waschtisch, Möbelwaschtisch # 2350120000 / 2350120030 / 2350120041 / 2350120044 / 2350120060 / 2350120070**

|< 1200 mm >|

Schaftventil für Waschtische ohne Überlauf	80 mm	0,400 Kilogramm	005038
<b>Passende Produkte</b>			
Metallkonsole höhenverstellbar +50 mm, für Waschtisch # 045412, 235012,			003074
Waschtischunterbau wandhängend 1 offenes Fach inkl. Handtuchhalter, für Vero Air # 235012, 1184 x 431 mm	1184 x 431 mm		VA6029
Waschtischunterbau wandhängend 1 Auszug, Auszug inkl. Siphonausschnitt und Schürze, für Vero Air # 235012, 1184 x 431 mm	1184 x 431 mm		VA6129
Waschtischunterbau wandhängend 1 Schubkasten, 1 Auszug, oberer Schubkasten inkl. Siphonausschnitt und Schürze, für Vero Air # 235012, 1184 x 431 mm	1184 x 431 mm		VA6509
Waschtischunterbau stehend 2 Schubkästen, 1 Auszug, oberer Schubkasten inkl. Siphonausschnitt und Schürze, für Vero Air # 235012, 1184 x 431 mm	1184 x 431 mm		VA6589
Waschtischunterbau wandhängend 1 Auszug, für Vero Air # 235012, 1184 x 459 mm	1184 x 459 mm		LC6179
Waschtischunterbau wandhängend 2 Schubkästen, für Vero Air # 235012, 1184 x 459 mm	1184 x 459 mm		LC6279
Waschtischunterbau stehend 2 Schubkästen, für Vero Air # 235012, 1184 x 459 mm	1184 x 459 mm		LC6779
<b>Ausschreibungstext</b>			
<p>DURAVIT Vero Air Möbelwaschtisch 1200mm aus Sanitärkeramik mit Hahnlochbank für Einloch- optional Dreilocharmatur oder ohne Hahnloch. Rechteckiger Waschtisch mit Ablageflächen auf der Hahnlochbank (130mm). Hintere Kante des Innenbeckens leicht gesenkt, gestraffte Flächen, kleine exakte Radien und schmale Ränder. Innenbecken(BxT)1150x315mm. Abmessungen(BxTxH)1200x470x165mm. Weiß. Für Ausführung: mit Überlauf für Einlocharmatur Best.Nr.235012000, für Dreilocharmatur Best.Nr. 2350120030, ohne Hahnloch Best. Nr. 2350120060. Für Ausführung: ohne Überlauf für Einlocharmatur Best.Nr. 2350120041, für Dreilocharmatur Best.Nr. 2350120044 und ohne Hahnloch Best.Nr. 2350120070.</p>			

*Alle Zeichnungen enthalten alle notwendigen Maße (mm), die den üblichen Toleranzen unterliegen. Exakte Maße können nur am Produkt abgenommen werden.*