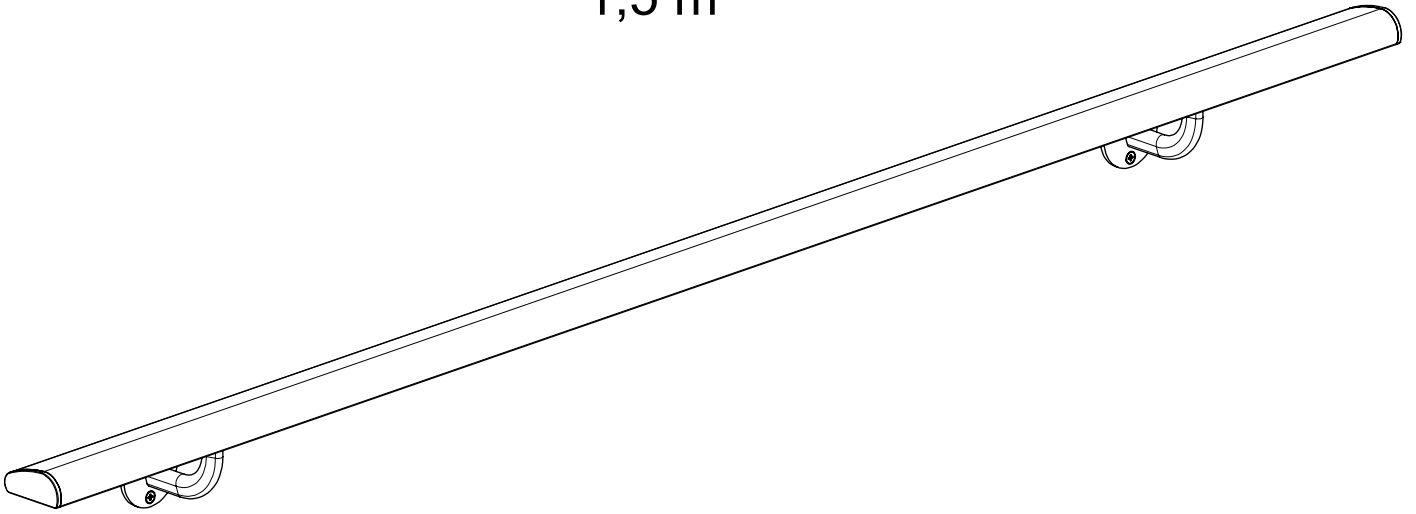
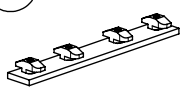
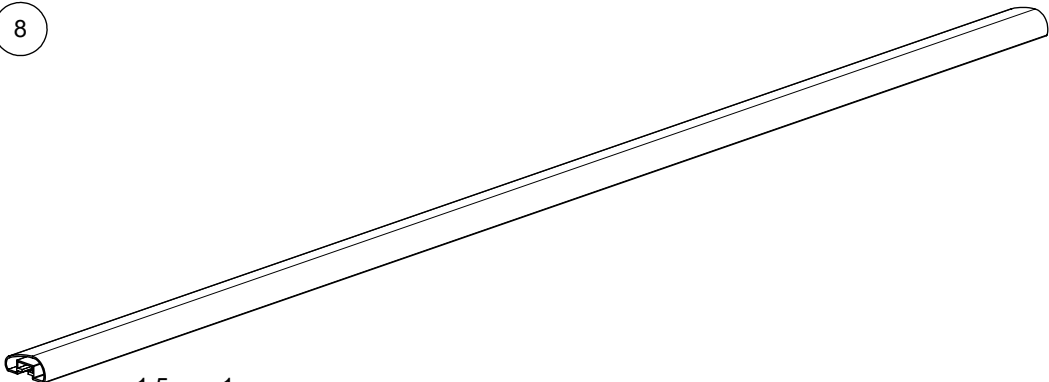
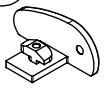

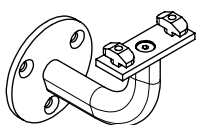





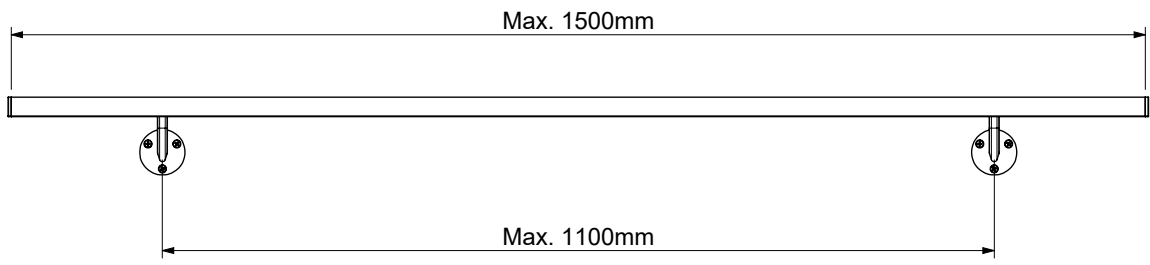
PS 203

1,5 m



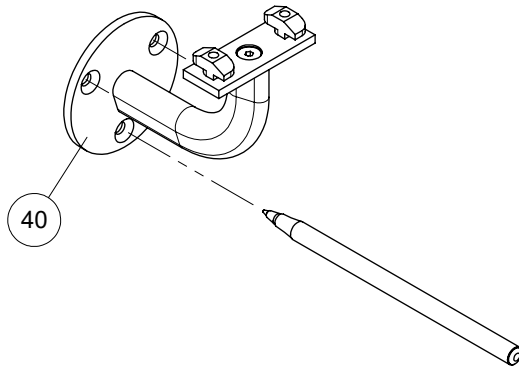
| | | | | |
|---|---|---|---|---|
| <p>7</p>  <p>x 1 K2-1085040</p> | <p>8</p>  <p>1,5 m x 1 K1-1085041</p> | | | |
| <p>9</p>  <p>Droite Rechts Derecha</p> <p>x 1 K2-1085048</p> | <p>10</p>  <p>Gauche Links Izquierda</p> <p>x 1 K2-1085049</p> | <p>40</p>  <p>x 2 K2-1085072</p> | <p>41</p>  <p>x 6 K3-08002 Ø8 x 40</p> | <p>42</p>  <p>x 6 K3-06063 Ø5 x 50</p>  |

1

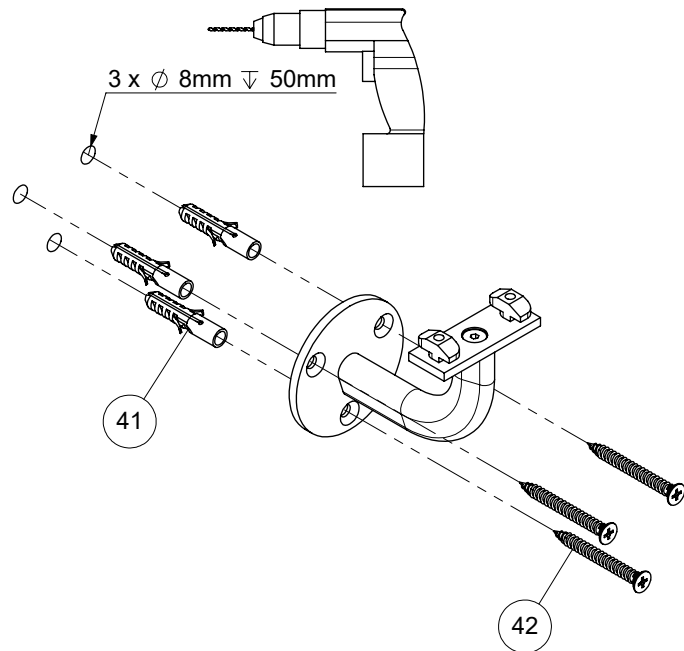


2

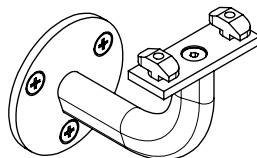
I



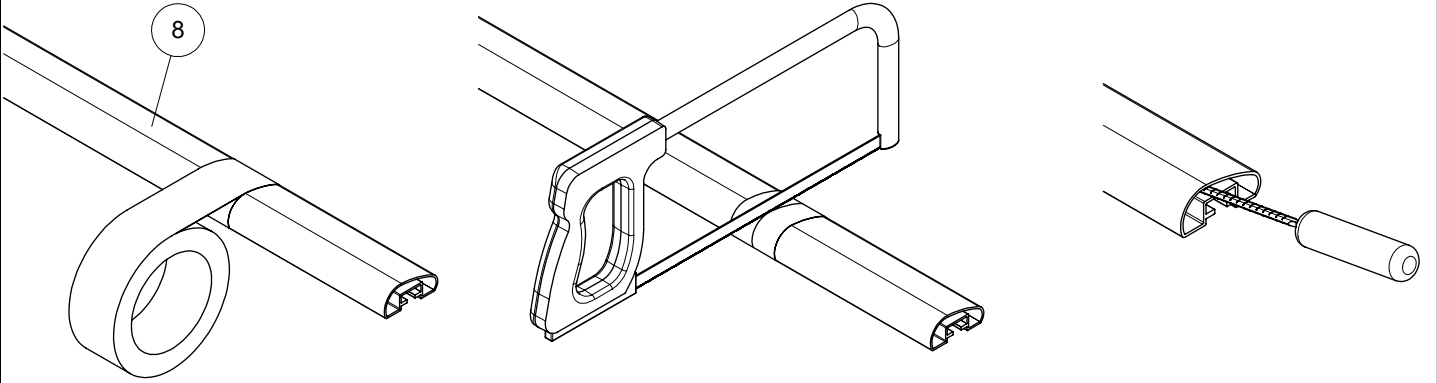
II



III



3



4

