

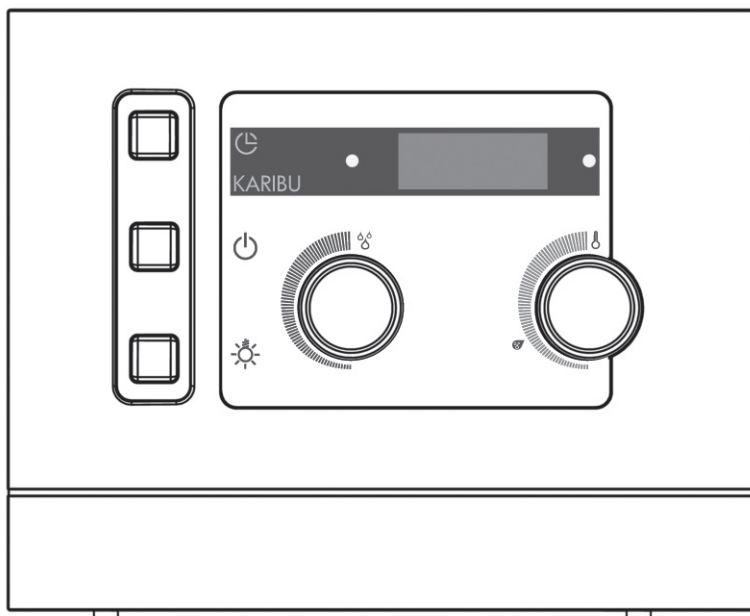
# Sauna- und Verdampfer Steuerung

## Modern Bio Plug'n'Play

92773



MONTAGE- UND GEBRAUCHSANWEISUNG  
Deutsch



DE

EN

FR

IT

NL

ES

# Inhaltsverzeichnis

<b>1. Zu dieser Anleitung</b>	<b>4</b>
<b>2. Wichtige Hinweise zu Ihrer Sicherheit</b>	<b>5</b>
2.1. Bestimmungsgemäßer Gebrauch	5
2.2. Sicherheitshinweise für die Montage	5
2.3. Sicherheitshinweise für die Anwendung	6
<b>3. Produktbeschreibung</b>	<b>7</b>
3.1. Lieferumfang	7
3.2. Produktfunktionen	7
<b>4. Montage und Anschluss</b>	<b>9</b>
4.1. Saunasteuerung montieren	10
4.2. Leitungen anschließen	10
4.3. Ofenfühler mit Übertemperatursicherung montieren	12
4.4. Bankfühler montieren	13
<b>5. Bedienelement</b>	<b>14</b>
<b>6. Bedeutung der Anzeigen</b>	<b>14</b>
<b>7. Bedienung</b>	<b>15</b>
7.1. Licht einschalten	15
7.2. Sauna in Betrieb nehmen	15
7.3. Sauna-Betrieb starten - Schnellstart	15
7.4. Kombi-Betrieb - Schnellstart	16
7.5. Sauna-Betrieb mit Vorwahlzeit (zeitverzögert starten)	16
7.6. Kombi-Betrieb mit Vorwahlzeit (zeitverzögert starten)	17
7.7. Vorwahlzeit löschen	18
7.8. Saunasteuerung ausschalten	18
7.9. Längere Betriebspausen	18

# Inhaltsverzeichnis

<b>8. Reinigung und Wartung</b>	<b>19</b>
8.1. Reinigung	19
8.2. Wartung	19
<b>9. Entsorgung</b>	<b>19</b>
<b>10. Problemlösung für Anwender</b>	<b>20</b>
10.1. Heizzeitüberschreitung	20
10.2. Licht leuchtet nicht	20
<b>11. Technische Daten</b>	<b>21</b>

# 1. Zu dieser Anleitung

Lesen Sie diese Montage- und Gebrauchsanweisung gut durch und bewahren Sie sie in der Nähe der Saunasteuerung auf. So können Sie jederzeit Informationen zu Ihrer Sicherheit und zur Bedienung nachlesen.



Sie finden diese Montage- und Gebrauchsanweisung auch im Downloadbereich unserer Webseite auf [www.karibu.de](http://www.karibu.de).

## ***Symbole in Warnhinweisen***

In dieser Montage- und Gebrauchsanweisung ist vor Tätigkeiten, von denen eine Gefahr ausgeht, ein Warnhinweis angebracht. Befolgen Sie diese Warnhinweise unbedingt. So vermeiden Sie Sachschäden und Verletzungen, die im schlimmsten Fall sogar tödlich sein können.

In den Warnhinweisen werden Signalwörter verwendet, die folgende Bedeutungen haben:



### **GEFAHR!**

Wenn Sie diesen Warnhinweis nicht beachten, sind Tod oder schwere Verletzungen die Folge.



### **WARNUNG!**

Wenn Sie diesen Warnhinweis nicht beachten, können Tod oder schwere Verletzungen die Folge sein.



### **VORSICHT!**

Wenn Sie diesen Warnhinweis nicht befolgen, können leichte Verletzungen die Folge sein.

### **ACHTUNG!**

Dieses Signalwort warnt Sie vor Sachschäden.

## ***Andere Symbole***



Dieses Symbol kennzeichnet Tipps und nützliche Hinweise.

## 2. Wichtige Hinweise zu Ihrer Sicherheit

Die Saunasteuerung Modern Bio Plug'n'Play ist nach anerkannten sicherheitstechnischen Regeln gebaut. Dennoch können bei der Verwendung Gefahren entstehen. Befolgen Sie deshalb die folgenden Sicherheitshinweise und die speziellen Warnhinweise in den einzelnen Kapiteln.

### 2.1. Bestimmungsgemäßer Gebrauch

Die Saunasteuerung Modern Bio Plug'n'Play dient zum Steuern und Regeln von Saunaöfen im privaten Bereich gemäß den technischen Daten. Sie darf nur zum Steuern und Regeln von einem Heizkreis mit einer Heizleistung von max. 3,6 kW eingesetzt werden. Die maximale Verdampferleistung beträgt 1,2 kW.

Jeder darüber hinausgehende Gebrauch gilt als nicht bestimmungsgemäß. Nicht bestimmungsgemäßer Gebrauch kann zur Beschädigung des Produkts, zu schweren Verletzungen oder Tod führen.

DE

### 2.2. Sicherheitshinweise für die Montage

- Montage- und Anschlussarbeiten an der Saunasteuerung dürfen nur im spannungsfreien Zustand durchgeführt werden.
- Wenn die Netzanschlussleitung dieses Gerätes beschädigt wird, muss sie durch eine besondere Anschlussleitung ersetzt werden, die vom Hersteller oder seinem Kundendienst erhältlich ist.
- Die Saunasteuerung ist außerhalb der Saunakabine in ca. 1,70 m Höhe oder gemäß den Empfehlungen des Kabinenherstellers zu montieren. Die Umgebungstemperatur darf 40 °C nicht überschreiten.
- Der Ofenfühler ist so anzubringen, dass er nicht durch einströmende Luft beeinflusst wird.

- Beachten Sie auch die örtlichen Bestimmungen am Aufstellort.
- Eigenmächtige Änderungen oder Umbauten an der Saunasteuerung sind aus Sicherheitsgründen nicht gestattet.
- Bei Problemen, die in den Montageanweisungen nicht ausführlich genug behandelt werden, wenden Sie sich zu Ihrer eigenen Sicherheit an Ihren Lieferanten.

### **2.3. Sicherheitshinweise für die Anwendung**

- Die Saunasteuerung darf nicht von Kindern unter 8 Jahren verwendet werden.
- Die Saunasteuerung darf von Kindern über 8 Jahren, von Personen mit verringerten psychischen, sensorischen oder mentalen Fähigkeiten und von Personen mit Mangel an Erfahrung und Wissen unter folgenden Bedingungen verwendet werden:
  - wenn sie beaufsichtigt werden.
  - wenn ihnen die sichere Verwendung gezeigt wurde und sie die Gefahren, die entstehen können, verstehen.
- Kinder dürfen nicht mit der Saunasteuerung spielen.
- Kinder unter 14 Jahren dürfen die Saunasteuerung nur reinigen oder warten, wenn sie beaufsichtigt werden.
- Wenn Sie unter dem Einfluss von Alkohol, Medikamenten oder Drogen stehen, verzichten Sie aus gesundheitlichen Gründen auf das Saunabad.
- Stellen Sie sicher, dass keine brennbaren Gegenstände auf dem Saunaofen liegen, bevor Sie die Saunasteuerung einschalten.
- Stellen Sie sicher, dass keine brennbaren Gegenstände auf dem Saunaofen liegen, bevor Sie die Vorwahlzeitfunktion aktivieren .
- Bei Problemen, die in der Gebrauchsanweisung nicht ausführlich genug behandelt werden, wenden Sie sich zu Ihrer eigenen Sicherheit an Ihren Lieferanten.

## 3. Produktbeschreibung

### 3.1. Lieferumfang

- Einteilige Saunasteuerung
- Ofenfühler mit integriertem Sicherheitstemperaturbegrenzer und Anschlussklemme
- Bankfühler mit Anschlussklemme
- Versorgungsleitung
- Montagezubehör

### 3.2. Produktfunktionen

Die Saunasteuerung Modern Bio Plug`n`Play dient zum Steuern und Regeln von Kombi-Saunaöfen mit einer Heizleistung bis 3,6 kW und einer Verdampferleistung bis 1,2 kW im Temperaturbereich von 40 °C bis 125 °C und einer Feuchteintensität von 0 bis 100%.

Die Saunasteuerung arbeitet nach dem Zwei-Fühlersystem. Im Fühlergehäuse des Ofenfühlers befindet sich die Übertemperatur-Sicherung. Wenn der Saunaofen durch einen Defekt nach Erreichen der Wunschtemperatur weiterheizt, schaltet die Übertemperatur-Sicherung bei ca. 139 °C den Saunaofen automatisch ab.

Im Sauna-Betrieb steht trockene Wärme zur Verfügung. Die Temperatur in der Kabine ist hoch (80 bis 100 °C). Die Feuchtwerte sind mit maximal 10% gering. Wenn die Kabinentemperatur kleiner als die eingestellte Solltemperatur ist, schaltet die Saunasteuerung den Saunaofen ein. Der Saunaofen heizt. Wenn die Kabinentemperatur die eingestellte Solltemperatur überschreitet, schaltet die Saunasteuerung den Saunaofen aus. Der Saunaofen heizt nicht, bis die Kabinentemperatur wieder unter die eingestellte Solltemperatur fällt.

Im Kombi-Betrieb ist neben dem Saunaofen auch der Verdampfer in Betrieb. Die Temperatur in der Kabine ist niedriger (ca. 40 bis 65 °C) als im Saunabetrieb, dafür ist die relative Luftfeuchte mit 35 % bis ungefähr 70 % wesentlich höher. Dabei ist die maximal einstellbare Soll-Feuchte von der Saunatemperatur abhängig. Je höher die Saunatemperatur, desto niedriger ist der maximale einstellbare Feuchtwert.

Die automatische Heizzeit-Begrenzung schaltet die Saunasteuerung nach einer Heizzeit von 6 Stunden aus Sicherheitsgründen automatisch ab.

Die Saunasteuerung Modern Bio Plug`n`Play verfügt über eine Vorwahlzeit-Funktion. Die Vorwahlzeit kann in 15 Minuten-Schritten eingestellt werden. Die minimale Vorwahlzeit beträgt 15 Minuten. Die maximale Vorwahlzeit beträgt 23 Stunden und 45 Minuten. Nach Ablauf der Vorwahlzeit wird der Saunaofen eingeschaltet.



## 4. Montage und Anschluss

**WARNUNG!****Stromschlag-Gefahr**

- Montage- und Anschlussarbeiten an der Saunasteuerung dürfen nur im spannungsfreien Zustand durchgeführt werden.
- Öffnen Sie NIEMALS das Gehäuse der Saunasteuerung.

**ACHTUNG!****Schäden am Gerät**

Die Saunasteuerung ist spritzwassergeschützt, trotzdem kann direkter Kontakt mit Wasser das Gerät beschädigen.

- Montieren Sie die Saunasteuerung an einem trockenen Ort, an dem eine maximale Luftfeuchte von 95 % nicht überschritten wird.

**ACHTUNG!****Schäden am Gerät**

- Die Saunasteuerung darf nur zum Steuern und Regeln von einem Heizkreis mit einer Heizleistung von max. 3,6 kW und einem Verdampfer mit einer Verdampferleistung von max. 1,2 kW eingesetzt werden.

DE

Berücksichtigen Sie folgende Punkte bei der Montage und beim Anschluss der Saunasteuerung:

- Die Saunasteuerung ist außerhalb der Saunakabine in ca. 1,70 m Höhe oder gemäß den Empfehlungen des Kabinenherstellers zu montieren. Die Umgebungstemperatur darf 40° C nicht überschreiten.
- Die Ofenfühler-Leitungen müssen zu anderen Netzleitungen und Steuerleitungen getrennt verlegt werden. Einfach isolierte Leitungen müssen durch ein Rohr (Doppelisolation) geschützt werden.
- Der Ofenfühler ist in der Saunakabine oberhalb des Saunaofens zu montieren. Dabei ist ein Abstand von zirka 15 cm zur Kabinendecke einzuhalten.
- Der Ofenfühler ist so anzubringen, dass er nicht durch einströmende Luft beeinflusst wird.
- Der Bankfühler ist gegenüber dem Heizsystem zu montieren. Dabei ist ein Abstand von ca. 15 cm zur Kabinendecke einzuhalten.

## 4.1. Saunasteuerung montieren

Beachten Sie die **Abb. 1** (Seite 10) und die **Abb. 2** (Seite 11).

1. Drehen Sie drei Kreuzschlitzschrauben (20 mm) entsprechend der **Abb. 1** in ca. 1,70 m Höhe bis zu einem Abstand von 7 mm in die Saunawand ein (siehe **Detail** der **Abb. 2**).
2. Hängen Sie die Saunasteuerung mit Hilfe der Aufhängevorrichtung auf die obere Kreuzschlitzschraube, sodass die Steuerung auf den beiden unteren Schrauben aufliegt.
3. Überprüfen Sie den sicheren Sitz der Saunasteuerung.

## 4.2. Leitungen anschließen

Beachten Sie die **Abb. 3** (Seite 11).

1. Stecken Sie den Stecker der Ofenfühler-Leitung [4] in die Anschlussbuchse für den Ofenfühler [1].
1. Stecken Sie den Stecker der Bankfühler-Leitung [3] in die Anschlussbuchse für den Bankfühler [2].
2. Stecken Sie die Stecker der Ofen-, Versorgungs- und Lichtleitungen [5], [6], [7] in die jeweiligen Anschlussbuchsen [8], [9], [10].

**Abb. 1**

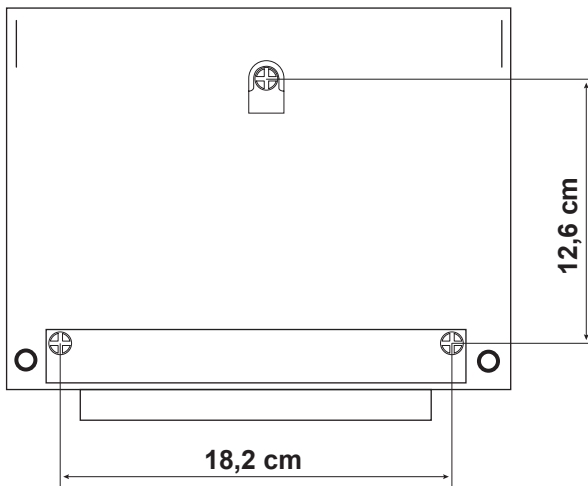


Abb. 2

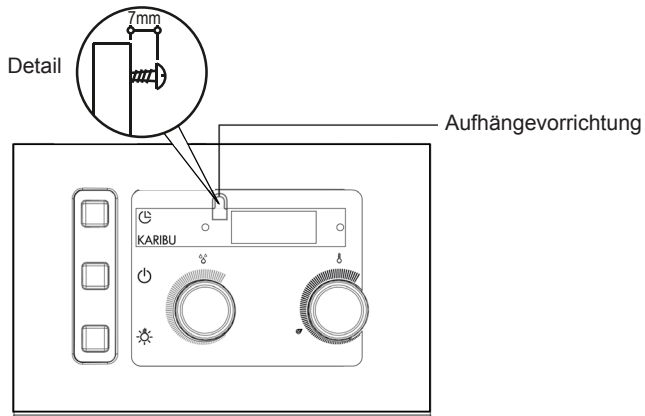
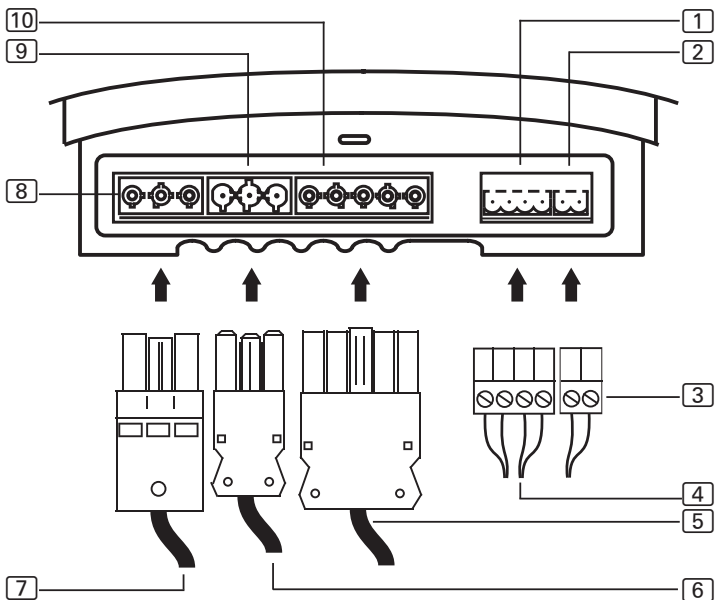


Abb. 3



- 1 Anschlussbuchse Ofenfühler
- 2 Anschlussbuchse Bankfühler
- 3 Stecker Bankfühler-Leitung
- 4 Stecker Ofenfühler-Leitung
- 5 Stecker Ofenleitung

- 6 Stecker Versorgungsleitung
- 7 Stecker Lichtleitung
- 8 Anschlussbuchse Lichtleitung
- 9 Anschlussbuchse Versorgungsleitung
- 10 Anschlussbuchse Ofenleitung

DE

### 4.3. Ofenfühler mit Übertemperatursicherung montieren

Beachten Sie die **Abb. 4** (Seite 12).

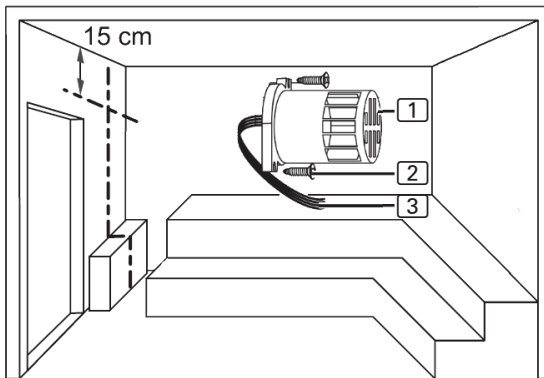
#### **ACHTUNG!**

#### **Störquellen beeinträchtigen die Signalübertragung**

- Verlegen Sie die Ofenfühler-Leitungen getrennt zu anderen Netzleitungen und Steuerleitungen.
- Schützen Sie einfach isolierte Leitungen durch ein Rohr (Doppelisolation).

1. Verlegen Sie die beiden 2-poligen Ofenfühler-Leitungen [3] in der Wand der Saunakabine zum Montageort des Ofenfühlers und fixieren Sie die Ofenfühler-Leitungen mit Leitungsschellen.
2. Montieren Sie den Ofenfühler an der Kabinenwand mit den beiden beiliegenden Holzschrauben [2] (16 mm). Die optimale Position ist oberhalb der Mitte des Saunaofens. Halten Sie einen Abstand von 15 cm zur Kabinendecke ein.

**Abb. 4**



- [1] Ofenfühler
- [2] Holzschrauben (16 mm)
- [3] Ofenfühler-Leitungen

#### 4.4. Bankfühler montieren

Beachten Sie die **Abb. 5** (Seite 13).

##### **ACHTUNG!**

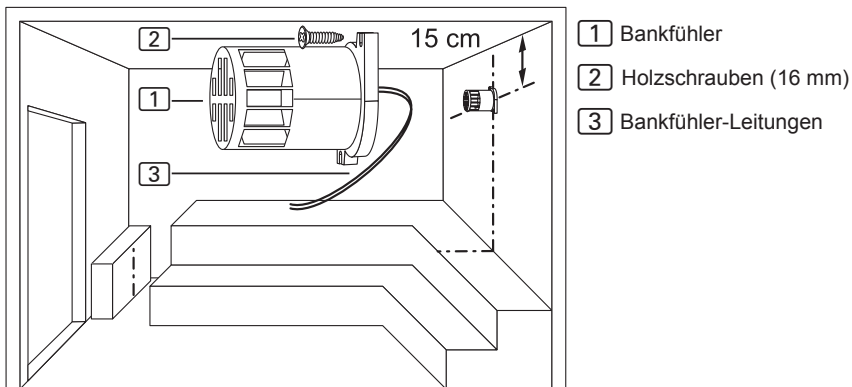
##### **Störquellen beeinträchtigen die Signalübertragung**

- Verlegen Sie die Ofenfühler-Leitungen getrennt zu anderen Netzleitungen und Steuerleitungen.
- Schützen Sie einfach isolierte Leitungen durch ein Rohr (Doppelisolation).

1. Verlegen Sie die 2-polige Bankfühler-Leitung **3** in der Wand der Saunakabine zum Montageort des Bankfühlers und fixieren Sie die Bankfühler-Leitungen mit Leitungsschellen.
2. Montieren Sie den Bankfühler an der Kabinenwand mit den beiden beiliegenden Holzschrauben **2** (16 mm). Die optimale Position ist gegenüber des Saunaofens. Halten Sie einen Abstand von 15 cm zur Kabinendecke ein.

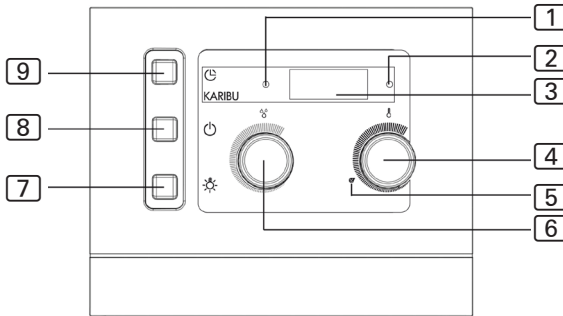
**Abb. 5**

DE



## 5. Bedienelement

Abb. 6



- 1 Kontrollleuchte Feuchte
- 2 Kontrollleuchte Temperatur
- 3 Anzeige
- 4 Temperaturwähler
- 5 Feuchtesymbol = max. Temperatur bei Kombi-Betrieb
- 6 Feuchtewähler
- 7 Lichtschalter
- 8 EIN/AUS-Schalter
- 9 Zeittaste

## 6. Bedeutung der Anzeigen



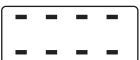
blinkende Anzeige - Selbsttest der Steuerung oder Heizzeitüberschreitung (siehe **10. Problemlösung für Anwender** auf Seite 20)



Heizung ist in Betrieb.



Heizung ist nicht in Betrieb.



Verdampfer ist in Betrieb.



Verdampfer ist nicht in Betrieb.



Temperatur in der Kabine für Kombi-Betrieb zu hoch.

## 7. Bedienung

Beachten Sie die **Abb. 6** (Seite 14).

### 7.1. Licht einschalten

Das Licht in der Saunakabine kann unabhängig vom EIN/AUS-Schalter **[8]** eingeschaltet und ausgeschaltet werden.

Um das Licht einzuschalten bzw. auszuschalten, drücken Sie den Lichtschalter **[7]**

### 7.2. Sauna in Betrieb nehmen



#### **WARNUNG!** **Brandgefahr**

Brennbare Gegenstände, die auf dem heißen Saunaofen liegen, können sich entzünden und Brände verursachen.

- Legen Sie **NIEMALS** brennbare Gegenstände auf den Saunaofen.
- Stellen Sie sicher, dass **KEINE** brennbaren Gegenstände auf dem Saunaofen liegen, bevor Sie die Saunasteuerung einschalten.

DE

Drücken Sie den EIN/AUS-Schalter **[8]**, um die Saunasteuerung einzuschalten.

- ▶ Die Kontrollleuchten **[1]** und **[2]** leuchten kurz.
- ▶ Ein Piep-Ton ist zu hören
- ▶ In der Anzeige **[3]** blinkt **00.00**.
- ▶ Die Saunasteuerung ist betriebsbereit.

### 7.3. Sauna-Betrieb starten - Schnellstart

1. Stellen Sie mit dem Temperaturwähler **[4]** die gewünschte Saunatemperatur ein. Umso weiter Sie nach rechts drehen, umso höher wird die Kabinentemperatur.
2. Drücken Sie kurz die Zeittaste **[9]**.
  - ▶ Der Saunaofen wird eingeschaltet und beginnt zu heizen.
  - ▶ Die Kontrollleuchte **[2]** leuchtet.

## 7.4. Kombi-Betrieb - Schnellstart

1. Stellen Sie mit dem Temperaturwähler [4] die gewünschte Saunatemperatur ein. Umso weiter Sie nach rechts drehen, umso höher wird die Kabinentemperatur. Im Kombi-Betrieb zeigt das Feuchtesymbol [5] die maximale einstellbare Temperatur an.
2. Stellen Sie mit dem Feuchtewähler [6] die gewünschte Feuchte ein. Umso weiter Sie nach rechts drehen, umso höher wird die Intensität.
3. Drücken Sie kurz die Zeittaste [9].
  - ▶ Der Saunaofen und der Verdampfer werden eingeschaltet und beginnen zu heizen.
  - ▶ Die Kontrollleuchten [1] und [2] leuchten.

## 7.5. Sauna-Betrieb mit Vorwahlzeit (zeitverzögert starten)



### **WARNUNG!**

#### **Brandgefahr**

Brennbare Gegenstände, die auf dem heißen Saunaofen liegen, können sich entzünden und Brände verursachen.

- Legen Sie NIEMALS brennbare Gegenstände auf den Saunaofen.
- Stellen Sie sicher, dass KEINE brennbaren Gegenstände auf dem Saunaofen liegen, bevor Sie die Vorwahlzeitfunktion aktivieren.

Sie können die Vorwahlzeit in 15-Minuten-Schritten einstellen. Die maximale Vorwahlzeit beträgt 23 Stunden und 45 Minuten. Die Vorwahlzeit wird in Stunden und Minuten angezeigt, z.B. werden 8 Stunden und 15 Minuten als 8.15 angezeigt.

1. Stellen Sie mit dem Temperaturwähler [4] die gewünschte Saunatemperatur ein. Umso weiter Sie nach rechts drehen, umso höher wird die Kabinentemperatur.
2. Drücken Sie auf die Zeittaste [9] und halten Sie diese gedrückt.
  - ▶ Die Anzeige [3] beginnt bei 00.00 und erhöht sich in 15 Minuten Schritten.
3. Wenn Sie die gewünschte Vorwahlzeit erreicht haben, lassen Sie die Zeittaste [9] los.



- ▶ Der Timer läuft und in der Anzeige [3] wird die verbleibende Vorwahlzeit angezeigt.
- ▶ Der Punkt zwischen den Stunden und Minuten in der Anzeige [3] blinkt.
- ▶ Nach Ablauf der Vorwahlzeit wird der Saunaofen eingeschaltet.

## 7.6. Kombi-Betrieb mit Vorwahlzeit (zeitverzögert starten)



### **WARNUNG!** **Brandgefahr**

Brennbare Gegenstände, die auf dem heißen Saunaofen liegen, können sich entzünden und Brände verursachen.

- Legen Sie NIEMALS brennbare Gegenstände auf den Saunaofen.
- Stellen Sie sicher, dass KEINE brennbaren Gegenstände auf dem Saunaofen liegen, bevor Sie die Vorwahlzeitfunktion aktivieren.

Sie können die Vorwahlzeit in 15-Minuten-Schritten einstellen. Die maximale Vorwahlzeit beträgt 23 Stunden und 45 Minuten. Die Vorwahlzeit wird in Stunden und Minuten angezeigt, z.B. werden 8 Stunden und 15 Minuten als 8.15 angezeigt.

DE

1. Stellen Sie mit dem Temperaturwähler [4] die gewünschte Saunatemperatur ein. Umso weiter Sie nach rechts drehen, umso höher wird die Kabinentemperatur. Im Kombi-Betrieb zeigt das Feuchtesymbol [5] die maximale einstellbare Temperatur an.
2. Stellen Sie mit dem Feuchtwähler [6] die gewünschte Feuchte ein. Umso weiter Sie nach rechts drehen, umso höher wird die Intensität.
3. Drücken Sie auf die Zeittaste [9] und halten Sie diese gedrückt.
  - ▶ Die Anzeige [3] beginnt bei 00.00 und erhöht sich in 15 Minuten Schritten.
4. Wenn Sie die gewünschte Vorwahlzeit erreicht haben, lassen Sie die Zeittaste [9] los.
  - ▶ Der Timer läuft und in der Anzeige [3] wird die verbleibende Vorwahlzeit angezeigt.
  - ▶ Der Punkt zwischen den Stunden und Minuten in der Anzeige [3] blinkt.
  - ▶ Nach Ablauf der Vorwahlzeit wird der Saunaofen und der Verdampfer eingeschaltet.

## 7.7. Vorwahlzeit löschen

Drücken Sie kurz die Zeittaste [9].

- ▶ Die eingestellte Vorwahlzeit wird gelöscht.
- ▶ Die Anzeige [3] und die Kontrollleuchten [1] und [2] leuchten je nach Betriebsart (siehe **6. Bedeutung der Anzeigen** auf Seite 14)

## 7.8. Saunasteuerung ausschalten

Um die Saunasteuerung nach dem Saunabad auszuschalten, drücken Sie den EIN/AUS-Schalter [8].

- ▶ Die Anzeige [3] erlischt.

## 7.9. Längere Betriebspausen

Wenn Sie die Sauna längere Zeit nicht verwenden, schalten Sie die Hauptsicherungen der Saunasteuerung im Sicherungskasten aus.

## 8. Reinigung und Wartung

### 8.1. Reinigung

---

**ACHTUNG!****Schäden am Gerät**

Die Saunasteuerung ist spritzwassergeschützt, trotzdem kann direkter Kontakt mit Wasser das Gerät beschädigen.

- Tauchen Sie das Gerät NIEMALS in Wasser.
  - Übergießen Sie das Gerät nicht mit Wasser.
  - Reinigen Sie das Gerät nicht zu feucht.
- 

1. Tränken Sie ein Reinigungstuch in milder Seifenlauge.
2. Drücken Sie das Reinigungstuch gut aus.
3. Wischen Sie das Gehäuse der Saunasteuerung vorsichtig ab.

### 8.2. Wartung

Die Saunasteuerung ist wartungsfrei.

DE

## 9. Entsorgung

- Entsorgen Sie die Verpackungsmaterialien nach den gültigen Entsorgungsrichtlinien.
- Altgeräte enthalten wiederverwendbare Materialien, aber auch schädliche Stoffe. Geben Sie Ihr Altgerät deshalb auf keinen Fall in den Restmüll, sondern entsorgen Sie das Gerät nach den örtlich geltenden Vorschriften.

## 10. Problemlösung für Anwender

Beachten Sie die **Abb. 6** (Seite 14).

### 10.1. Heizzeitüberschreitung

**Problem:** In der Anzeige **[3]** blinkt „00.00“.

**Ursache:** Nach einer Betriebsdauer von 6 Stunden schaltet die Saunasteuerung den Saunaofen aus Sicherheitsgründen automatisch ab (Heizzeit-Begrenzung).

**Problembeseitigung:**

Um die Saunasteuerung wieder in Betrieb zu nehmen, drücken Sie kurz die Zeittaste **[9]**.

- ▶ Der Saunaofen wird eingeschaltet und beginnt zu heizen.
- ▶ Die Anzeige **[3]** und die Kontrollleuchten **[1]** und **[2]** leuchten je nach Betriebsart.

### 10.2. Licht leuchtet nicht

**Problembeseitigung:**

1. Schalten Sie die Saunasteuerung mit dem EIN/AUS-Schalter **[8]** aus.
2. Schalten Sie die Hauptsicherungen der Saunasteuerung im Sicherungskasten aus.
3. Tauschen Sie das Leuchtmittel der Saunabeleuchtung aus.
4. Schalten Sie die Hauptsicherung wieder ein.
5. Drücken Sie den Schalter **[7]**.
  - ▶ Wenn das Licht weiterhin nicht leuchtet, verständigen Sie Ihren Kundendienst.

### 10.3. Fehlermeldungen

#### **Fehlermeldungen in der Anzeige** 2

Eine Fehlermeldung signalisiert einen elektrischen Defekt der Anlage. Die Saunasteuerung ist nicht mehr betriebsbereit.

1. Notieren Sie die Fehlermeldung.
2. Schalten Sie die Saunasteuerung aus.
3. Schalten Sie die Hauptsicherungen der Saunasteuerung im Sicherungskasten aus.
4. Verständigen Sie Ihren Kundendienst.

<i>Fehler</i>	<i>Beschreibung</i>
E-F1	Leitungskurzschluss / unterbrochene Leitung / Ofenfühler defekt.
E-F2	Leitungskurzschluss / unterbrochene Leitung / Bankfühler defekt.
E-12	Unterbrochene Leitung oder Schaden an der Übertemperatur-Sicherung.
E-P1 E-P3	Softwarefehler

DE

## 11. Technische Daten

### **Umgebungsbedingungen**

Lagertemperatur:	-25 °C bis +70 °C
Umgebungstemperatur:	-10 °C bis +40 °C
Luftfeuchtigkeit:	max. 95%

### **Saunasteuerung**

Abmessungen:	250 x 200 x 80 mm
Schaltspannung:	230 V
Frequenz:	50 Hz
Schaltleistung / Heizerät AC 1:	1 x 3,6 kW
Schaltstrom / Heizgerät AC 1:	16 A
Schaltleistung Verdampfer AC 1:	1,2 kW
Schaltstrom Verdampfer AC 1:	5,4 A
Nennspannung	230 V
min. / max. Aufnahmeleistung:	7 / 12 VA
Schutzart (spritzwassergeschützt):	IPX4
Temperatur-Einstellbereich:	+40 °C bis +125 °C

### **Licht**

Schaltleistung:	100 W
Sicherung:	1A T

### **Thermische Sicherheit**

Ofenfühler mit Übertemperatur-Sicherung (139 °C Abschalttemperatur)  
 Automatische Abschaltung nach 6 h (Heizzeit-Begrenzung)  
 Einfühlersystem mit Temperaturfühler über dem Ofen

### **Anschlussleitungen**

Fühlerleitungen:	min. 0,5 mm <sup>2</sup>
Lichtleitung:	min. 1,5 mm <sup>2</sup>

### **Temperaturbeständigkeit**

Ofen-, Licht- und Fühlerleitungen	min. 150 °C
Versorgungsleitung	min. 90 °C



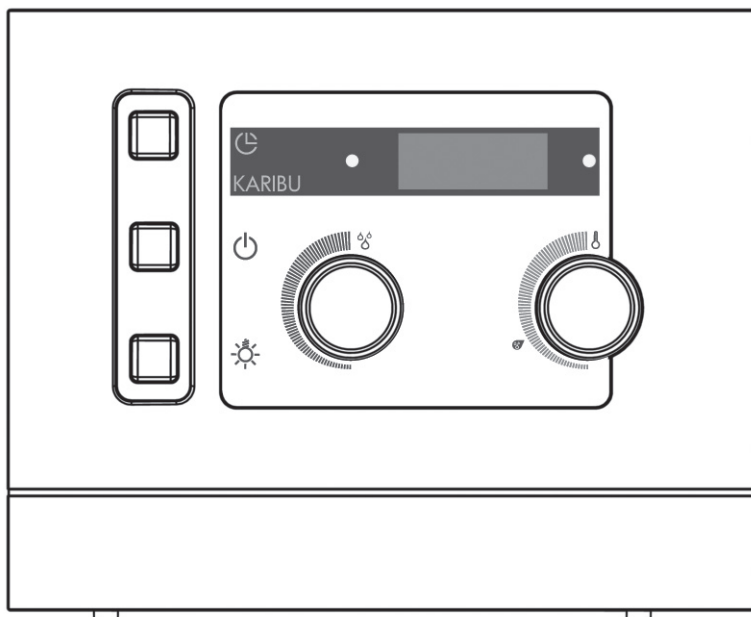
# Sauna and evaporator control unit

## Modern Bio Plug'n'Play

92773

Karibu

INSTRUCTIONS FOR INSTALLATION AND USE  
English



EN

# Table of Contents

<b>1. About this instruction manual</b>	<b>4</b>
<b>2. Important information for your safety</b>	<b>5</b>
2.1. Intended use	5
2.2. Safety instructions for installation	5
2.3. Safety instructions for use	6
<b>3. Product description</b>	<b>7</b>
3.1. Scope of delivery	7
3.2. Product functions	7
<b>4. Installation and connection</b>	<b>9</b>
4.1. Installing the sauna control unit	10
4.2. Connecting wires	10
4.3. Installing the heater sensor with excess temperature fuse	12
4.4. Installing the bench sensor	13
<b>5. Control element</b>	<b>14</b>
<b>6. Meaning of the displays</b>	<b>14</b>
<b>7. Operation</b>	<b>15</b>
7.1. Switching on the light	15
7.2. Using the sauna	15
7.3. Starting sauna mode – Quick-start	15
7.4. Combi mode – Quick-start	16
7.5. Sauna mode with preset time (start with time-delay)	16
7.6. Combi mode with preset time (start with time-delay)	17
7.7. Deleting the preset time	18
7.8. Switching off the sauna control unit	18
7.9. Extended periods of non-use	18



# Table of Contents

<b>8. Cleaning and maintenance</b>	<b>19</b>
8.1. Cleaning	19
8.2. Maintenance	19
<b>9. Disposal</b>	<b>19</b>
<b>10. Troubleshooting for users</b>	<b>20</b>
10.1. Exceeding the heating period	20
10.2. Light does not go on	20
10.3. Error messages	21
<b>11. Technical data</b>	<b>22</b>

# 1. About this instruction manual

Read these installation and operating instructions carefully and keep them within reach when using the sauna control unit. This ensures you can refer to information about safety and operation at any time.



These installation and operating instructions can also be found in the downloads section of our website: [www.karibu.de](http://www.karibu.de).

## ***Symbols used for warnings***

These installation and operating instructions feature warning symbols next to activities that present a hazard to the user. Warnings must be observed at all times. This prevents damage to property and injuries, which in the worst case may be fatal.

The warning symbols contain keywords with the following meanings:



### **DANGER!**

Serious or fatal injury will occur if this warning is not observed.



### **WARNING!**

Serious or fatal injury may occur if this warning is not observed.



### **CAUTION!**

Minor injuries may occur if this warning is not observed.

### **ATTENTION!**

This keyword is a warning that damage to property may occur.

## ***Other symbols***



This symbol indicates tips and useful information.

## 2. Important information for your safety

The sauna control unit Modern Bio Plug'n'Play has been produced in accordance with the applicable safety regulations for technical units. However, hazards may occur during use. You should therefore adhere to the following safety information and the specific warnings in the individual chapters.

### 2.1. Intended use

The Modern Bio Plug'n'Play sauna control unit is used for operating and regulating sauna heaters in a private household in accordance with the technical specifications. It may only be used for operating and controlling one heating circuit with a maximum heating capacity of 3.6 kW. The maximum evaporator output is 1.2 kW.

Any use outside this scope is considered improper. Improper use can result in damage to the product, severe injuries or death.

### 2.2. Safety instructions for installation

- Installation and connection of the sauna control unit may only be performed when the power supply is disconnected.
- If the mains connection cable of this device is damaged, it must be replaced by a special connection cable available from the manufacturer or its customer service.
- The sauna control unit must be installed outside the sauna cabin at a height of approx. 1.70 m, or in accordance with the recommendation given by the sauna manufacturer. The ambient temperature should not exceed 40°C.
- The heater sensor must be attached in a way that ensures it is not affected by inflow of air.

- Observe all regulations applicable at the installation location.
- For safety reasons, unauthorised changes or modifications to the sauna control unit are not permitted.
- For your own safety, consult your supplier in the event of problems that are not explained in sufficient detail in the installation instructions.

### **2.3. Safety instructions for use**

- The sauna control unit must not be used by children under 8 years of age.
- The sauna control unit may be used by children above 8 years of age, by persons with limited psychological, sensory or mental capabilities, or by persons with lack of experience/knowledge:
  - as long as they are supervised.
  - when they have been shown how to use the device safely and are aware of the hazards that could occur.
- Children must not play with the sauna control unit.
- Children under 14 years of age may only clean, or perform maintenance on, the sauna control unit if they are supervised.
- For health reasons, do not use the sauna when under the influence of alcohol, medication or drugs.
- Make sure that no flammable objects have been placed on the sauna heater before the sauna control unit is switched on.
- Make sure that no flammable objects have been placed on the sauna heater before you activate the preset timer function.
- For your own safety, consult your supplier in the event of problems that are not described in sufficient detail in the operating instructions.

## 3. Product description

### 3.1. Scope of delivery

- Single-component sauna control unit
- Heater sensor with integrated safety temperature limiter and connection terminal
- Bench sensor with connection terminal
- Power supply cable
- Installation accessories

### 3.2. Product functions

The Modern Bio Plug'n'Play sauna control unit is used to control and regulate combination sauna heaters with a heating output of up to 3.6 kW and an evaporator output of up to 1.2 kW in the temperature range spanning 40°C to 125°C and a humidity intensity from 0 to 100%.

The sauna control unit functions according to a two-sensor system. The excess temperature fuse is located in the heater sensor housing. Should the sauna heater continue heating after reaching the preferred temperature due to a defect, the excess temperature fuse switches the sauna heater off at a temperature of approx. 139°C.

Dry heat is provided in sauna mode. The temperature in the cabin is high (80 to 100°C). The humidity level is low and does not exceed 10%. If the sauna cabin temperature is lower than the set temperature, the sauna control unit switches on the sauna heater. The sauna heater heats up. If the sauna cabin temperature exceeds the set temperature, the sauna control unit switches off the sauna heater. The sauna heater will not heat up again until the sauna cabin temperature falls below the set temperature.

The evaporator operates along with the sauna heater in combi mode. The temperature in the cabin is lower (approx. 40 to 65°C) than in sauna mode, with the relative humidity being considerably higher, ranging from 35% to approximately 70%. The maximum humidity level which can be set depends on the temperature of the sauna. The higher the sauna temperature, the lower the maximum humidity level that can be set.

For safety reasons, the heating period limiter automatically switches off the sauna control unit after heating for a period of 6 hours.

The Modern Bio Plug'n'Play sauna control unit has a preset time function. The preset time can be set to increments of 15 minutes. The minimum preset time is 15 minutes. The maximum preset time totals 23 hours and 45 minutes. Once the preset time has elapsed, the sauna heater switches on.

## 4. Installation and connection

**WARNING!*****Risk of electric shock***

- Installation and connection of the sauna control unit may only be performed when the power supply is disconnected.
- NEVER remove the housing of the sauna control unit.

**ATTENTION!*****Damage to the unit***

The sauna control unit is protected against water splashes, however direct contact with water could still damage the unit.

- Install the sauna control unit in a dry place at which a maximum humidity of 95% is not exceeded.

**ATTENTION!*****Damage to the unit***

- The sauna control unit may only be used for operating and regulating one heating circuit with a maximum heating capacity of 3.6 kW and a maximum evaporator capacity of 1.2 kW.

Observe the following points when installing and connecting the sauna control unit:

- The sauna control unit must be installed outside the sauna cabin at a height of approx. 1.70 m, or in accordance with the recommendation given by the sauna manufacturer. The ambient temperature should not exceed 40°C.
- The heater sensor wires must be laid separately from the other mains wires and control wires. Wires with only one layer of insulation must be protected by using a pipe (double insulation).
- The heater sensor must be installed in the sauna cabin above the sauna heater. A distance of approx. 15 cm to the roof of the sauna cabin must be maintained.
- The heater sensor must be attached in a way that ensures it is not affected by inflow of air.
- The bench sensor must be installed opposite the heating system. A distance of approx. 15 cm to the sauna cabin ceiling must be maintained.

## 4.1. Installing the sauna control unit

Refer to **Fig. 1** (page 10) and **Fig. 2** (page 11).

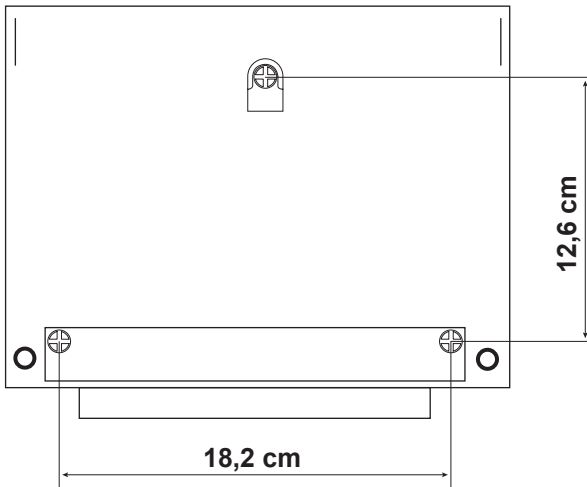
1. Screw three Phillips-head screws (20 mm) into the wall of the sauna according to **Fig. 1** at a height of approx. 1.70 m and a distance of 7 mm (see **Detail of Fig. 2**).
2. Using the attachment device, hang the sauna control unit on the upper Phillips-head screw so that the control unit rests on the bottom two screws.
3. Ensure that the sauna control unit is fitted securely.

## 4.2. Connecting wires

Refer to **Fig. 3** (page 11).

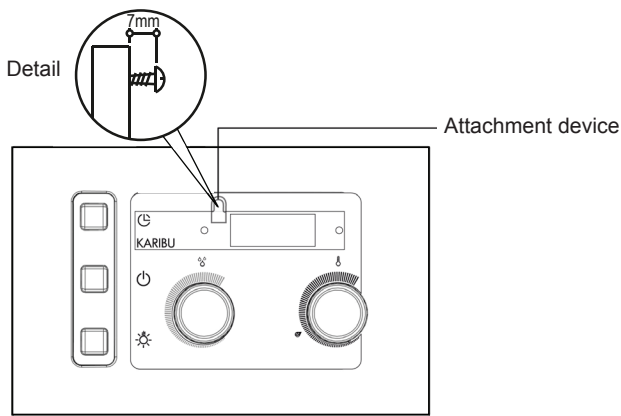
1. Insert the plug of the heater sensor wire **[4]** into the socket for the heater sensor **[1]**.
2. Insert the plug of the bench sensor wire **[3]** into the socket for the bench sensor **[2]**.
3. Insert the plug for the heater, power supply and light wire **[5]**, **[6]**, **[7]** into the respective sockets **[8]**, **[9]**, **[10]**.

**Fig. 1**

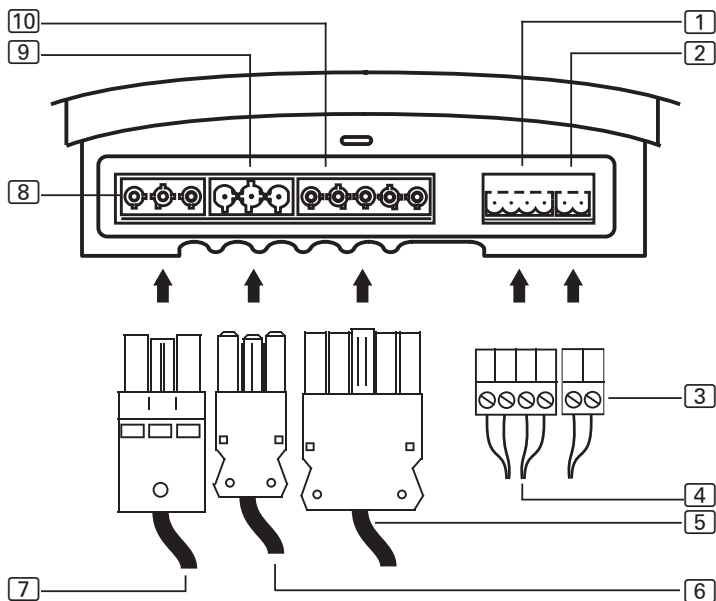




**Fig. 2**



**Fig. 3**



- |   |                         |    |                         |
|---|-------------------------|----|-------------------------|
| 1 | Heater sensor socket    | 6  | Power supply cable plug |
| 2 | Bench sensor socket     | 7  | Light wire plug         |
| 3 | Bench sensor wire plug  | 8  | Light wire socket       |
| 4 | Heater sensor wire plug | 9  | Power cable socket      |
| 5 | Heater wire plug        | 10 | Heater wire socket      |

EN

### 4.3. Installing the heater sensor with excess temperature fuse

Refer to Fig. 4 (page 12).

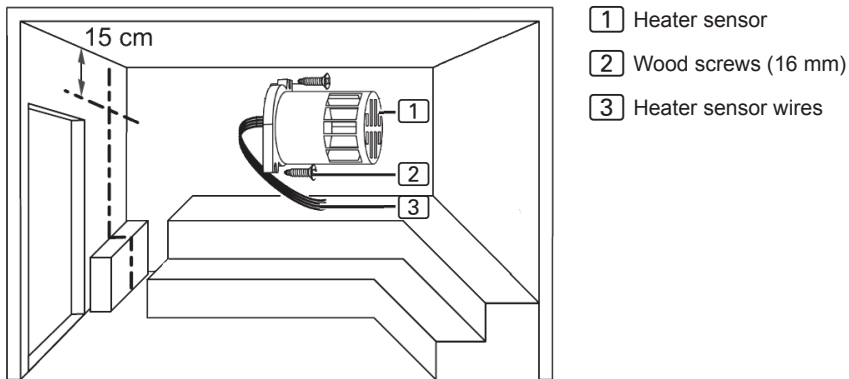
#### ATTENTION!

**Sources of interference can have a negative effect on signal transmission**

- Lay the heater sensor wires separately from other mains wires and control wires.
- Protect wires with only one layer of insulation by using a pipe (double insulation).

1. Lay the two 2-pin heater sensor wires [3] in the wall of the sauna cabin, lead them to the location where the heater sensor is installed, and secure the heater sensor wires using wire clips.
2. Install the heater sensor on the rear of the cabin using the two included wood screws [2] (16 mm). The optimum position is above the middle of the sauna heater. Maintain a distance of 15 cm to the sauna cabin roof.

Fig. 4



#### 4.4. Installing the bench sensor

Refer to **Fig. 5** (page 13).

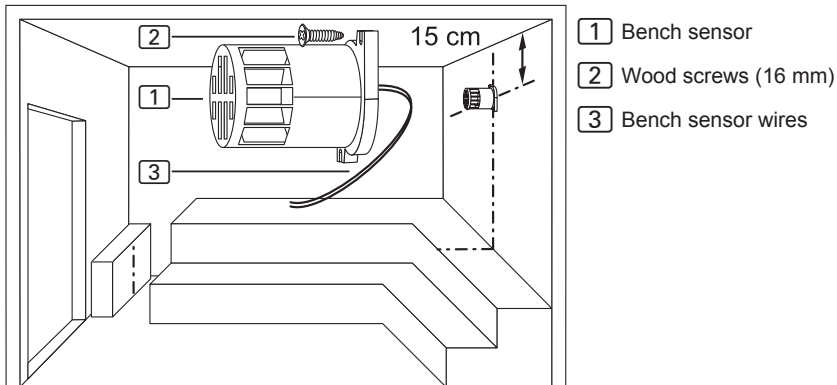
##### ATTENTION!

**Sources of interference can have a negative effect on signal transmission**

- Lay the heater sensor wires separately from other mains wires and control wires.
- Protect wires with only one layer of insulation by using a pipe (double insulation).

1. Lay the two 2-pin bench sensor wires [3] in the wall of the sauna room, lead them to the location where the bench sensor is installed, and secure the bench sensor wires using wire clips.
2. Install the bench sensor on the rear of the cabin using the two included wood screws [2] (16 mm). The optimum position is opposite the sauna heater. Maintain a distance of 15 cm to the sauna cabin roof.

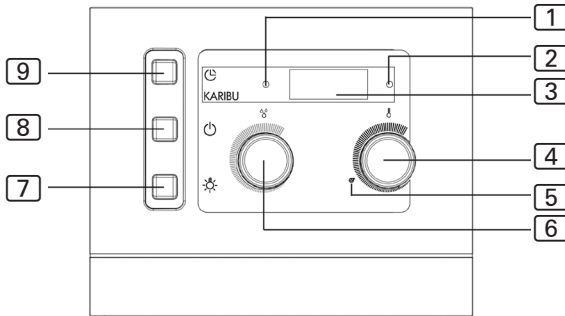
**Fig. 5**



EN

## 5. Control element

Fig. 6



- 1 Humidity control light
- 2 Temperature control light
- 3 Display
- 4 Temperature selector
- 5 Humidity symbol = max. temperature for combi mode
- 6 Humidity selector
- 7 Light switch
- 8 ON/OFF switch
- 9 Time button

## 6. Meaning of the displays



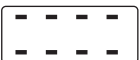
Flashing display – self-test of the control unit, or the heating period has been exceeded (see **10. Troubleshooting for users** on page 20)



Heating is in operation.



Heating is not in operation.



Evaporator is in operation.



Evaporator is not in operation.



Temperature in the cabin is too high for combi mode.

## 7. Operation

Refer to **Fig. 6** (page 14).

### 7.1. Switching on the light

The light in the sauna cabin can be switched on and off regardless of which position the ON/OFF switch [8] is in.

To switch the light on or off, press the light switch [7].

### 7.2. Using the sauna



#### **WARNING!**

#### ***Risk of fire***

Flammable objects that are placed on the sauna heater could ignite and cause fires.

- NEVER place flammable objects on the sauna heater.
- Make sure that NO flammable objects have been placed on the sauna heater before the sauna control unit is switched on.

Press the ON/OFF switch [8] to switch on the sauna control unit.

- ▶ The control lights [1] and [2] light up briefly.
- ▶ A beep can be heard.
- ▶ **00.00** flashes on the display [3].
- ▶ The sauna control unit is operational.

### 7.3. Starting sauna mode – Quick-start

1. Use the temperature selector [4] to set the preferred sauna temperature. The further it is turned to the right, the higher the cabin temperature.
2. Briefly press the time button [9].
  - ▶ The sauna heater is switched on and begins to heat up.
  - ▶ The control light [2] lights up.

## 7.4. Combi mode – Quick-start

1. Use the temperature selector **[4]** to set the preferred sauna temperature. The further it is turned to the right, the higher the cabin temperature. In combi mode, the humidity symbol **[5]** shows the maximum temperature which can be set.
2. Use the humidity selector **[6]** to set the preferred humidity. The further it is turned to the right, the higher the intensity.
3. Briefly press the time button **[9]**.
  - ▶ The sauna heater and the evaporator are switched on and start to heat.
  - ▶ The control lights **[1]** and **[2]** light up.

## 7.5. Sauna mode with preset time (start with time-delay)



### **WARNING!**

#### ***Risk of fire***

Flammable objects that are placed on the sauna heater could ignite and cause fires.

- NEVER place flammable objects on the sauna heater.
  - Make sure that NO flammable objects have been placed on the sauna heater before you activate the preset timer function.
- 

You can set the preset time to increments of 15 minutes. The maximum preset time totals 23 hours and 45 minutes. The preset time is displayed in hours and minutes, e.g. 8 hours and 15 minutes is displayed as 8.15.

1. Use the temperature selector **[4]** to set the preferred sauna temperature. The further it is turned to the right, the higher the cabin temperature.
2. Press and hold the time button **[9]**.
  - ▶ The display **[3]** begins at 00.00 and increases in increments of 15 minutes.

3. Once you have reached the required preset time, release the time button **[9]**.
  - ▶ The timer is running, and the remaining preset time appears in the display **[3]**.
  - ▶ The dot between the hours and minutes on the display **[3]** flashes.
  - ▶ Once the preset time has elapsed, the sauna heater switches on.

## 7.6. Combi mode with preset time (start with time-delay)



### **WARNING!**

#### ***Risk of fire***

Flammable objects that are placed on the sauna heater could ignite and cause fires.

- NEVER place flammable objects on the sauna heater.
- Make sure that NO flammable objects have been placed on the sauna heater before you activate the preset timer function.

You can set the preset time to increments of 15 minutes. The maximum preset time totals 23 hours and 45 minutes. The preset time is displayed in hours and minutes, e.g. 8 hours and 15 minutes is displayed as 8.15.

1. Use the temperature selector **[4]** to set the preferred sauna temperature. The further it is turned to the right, the higher the cabin temperature. In combi mode, the humidity symbol **[5]** shows the maximum temperature which can be set.
2. Use the humidity selector **[6]** to set the preferred humidity. The further it is turned to the right, the higher the intensity.
3. Press and hold the time button **[9]**.
  - ▶ The display **[3]** begins at 00.00 and increases in increments of 15 minutes.
4. Once you have reached the required preset time, release the time button **[9]**.
  - ▶ The timer is running, and the remaining preset time appears in the display **[3]**.
  - ▶ The dot between the hours and minutes on the display **[3]** flashes.
  - ▶ Once the preset time has elapsed, the sauna heater and evaporator switch on.

EN

## 7.7. Deleting the preset time

Briefly press the time button [9].

- ▶ The preset time is cancelled.
- ▶ The display [3] and control lights [1] and [2] light up according to the operating mode (see **6. Meaning of the displays** on page 14)

## 7.8. Switching off the sauna control unit

To turn off the sauna control unit after using the sauna, press the ON/OFF switch [8].

- ▶ The display [3] goes out.

## 7.9. Extended periods of non-use

If you will not be using the sauna for an extended period of time, switch the main fuse of the sauna control off in the fuse box.



## 8. Cleaning and maintenance

### 8.1. Cleaning

---

**ATTENTION!*****Damage to the unit***

The sauna control unit is protected against water splashes, however direct contact with water could still damage the unit.

- NEVER immerse the device in water.
  - Never pour water over the device.
  - Never clean the device with a cloth which is too wet.
- 

1. Immerse a cleaning cloth in a mild, soapy solution.
2. Wring the cleaning cloth out well.
3. Wipe the sauna control unit housing carefully.

### 8.2. Maintenance

The sauna control unit is maintenance-free.

## 9. Disposal

- Dispose of packaging materials in accordance with the applicable disposal regulations.
- Used devices contain reusable materials, as well as hazardous substances. Do not dispose of your used device with household waste, but do so in accordance with the locally applicable regulations.

## 10. Troubleshooting for users

Refer to **Fig. 6** (page 14).

### 10.1. Exceeding the heating period

**Problem:** “00.00” is flashing in the display [3].

**Cause:** After running for 6 hours, the sauna control unit automatically switches off the sauna heater for safety reasons (heating period limit).

**How to solve the problem:**

To start up the sauna control unit again, press and release the time button [9].

- ▶ The sauna heater is switched on and begins to heat up.
- ▶ The display [3] and control lights [1] and [2] light up according to the operating mode.

### 10.2. Light does not go on

**How to solve the problem:**

1. Switch off the sauna control unit using the ON//OFF switch [8].
2. Switch off the main fuse of the sauna control unit in the fuse box.
3. Change the bulbs used for lighting the sauna.
4. Switch the main fuse back on.
5. Press switch [7].
  - ▶ If the light still does not go on, inform customer service.

### 10.3. Error messages

#### **Error messages in the display** 2

An error message indicates an electrical malfunction in the system. The sauna control unit is no longer operational.

1. Note the error message.
2. Switch off the sauna control unit.
3. Switch off the main fuse of the sauna control unit in the fuse box.
4. Contact customer service.

<i>Error</i>	<i>Description</i>
E-F1	Short circuit/broken wire/heater sensor defective.
E-F2	Short circuit/broken wire/bench sensor defective.
E-12	Broken wire or damage to the excess temperature protection.
E-P1 E-P3	Software error

## 11. Technical data

### **Ambient conditions**

---

Storage temperature:	-25°C to +70°C
Ambient temperature:	-10°C to +40°C
Relative humidity:	max. 95%

### **Sauna control unit**

---

Dimensions:	250 x 200 x 80 mm
Switching voltage:	230 V
Frequency:	50 Hz
Contact rating / heater AC 1:	1 x 3.6 kW
Switching current / heater AC 1:	16 A
Contact rating of evaporator AC 1:	1.2 kW
Switching current of evaporator AC 1:	5.4 A
Rated voltage	230 V
Min./max. input power:	7/12 VA
Protection type (protected against splashing water):	IPX4
Temperature setting range:	+40°C to +125°C

### **Light**

---

Contact rating:	100 W
Fuse:	1A T

### **Thermal safety**

---

Heater sensor with excess temperature fuse (139 °C shut-off temperature)  
 Automatically switches off after 6 hrs. (heating period limit)  
 Single sensor system with temperature sensor above the heater

### **Connection cables**

---

Sensor wires:	min. 0.5 mm <sup>2</sup>
Light wire:	min. 1.5 mm <sup>2</sup>

### **Temperature resistance**

---

Heater, light and sensor wires	min. 150°C
Power supply cable	min. 90°C



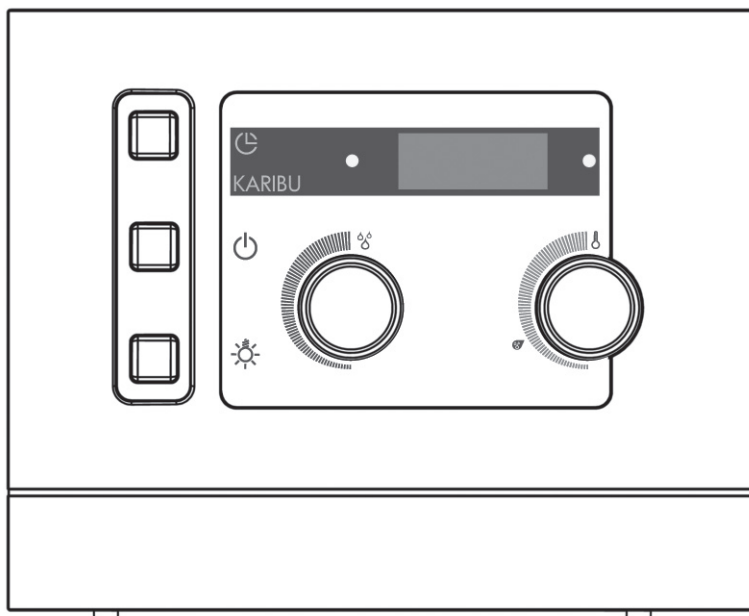
# Commande pour sauna et évaporateur

## Modern Bio Plug'n'Play

92773



INSTRUCTIONS DE MONTAGE ET MODE D'EMPLOI  
Français



FR

# Table des matières

<b>1. Concernant ces instructions</b>	<b>4</b>
<b>2. Remarques importantes pour votre sécurité</b>	<b>5</b>
2.1. Usage conforme	5
2.2. Consignes de sécurité pour le montage	5
2.3. Consignes de sécurité pour l'utilisation	6
<b>3. Description du produit</b>	<b>7</b>
3.1. Contenu de la livraison	7
3.2. Fonctions du produit	7
<b>4. Montage et raccordement</b>	<b>9</b>
4.1. Montage de la commande de sauna	10
4.2. Raccordement des câbles	10
4.3. Montage de la sonde de poêle avec dispositif de protection contre la surtempérature	12
4.4. Montage de la sonde de banc	13
<b>5. Élément de commande</b>	<b>14</b>
<b>6. Signification des affichages</b>	<b>14</b>
<b>7. Utilisation</b>	<b>15</b>
7.1. Allumage de l'éclairage	15
7.2. Mise en marche du sauna	15
7.3. Démarrage du mode sauna - Démarrage rapide	15
7.4. Mode mixte - Démarrage rapide	16
7.5. Mode sauna avec durée de marche programmée (démarrage différé)	16
7.6. Mode mixte avec durée de marche programmée (démarrage différé)	17
7.7. Suppression de la durée de marche programmée	18
7.8. Arrêt de la commande de sauna	18
7.9. Périodes d'arrêt prolongées	18

# Table des matières

<b>8. Nettoyage et entretien</b>	<b>19</b>
8.1. Nettoyage	19
8.2. Entretien	19
<b>9. Élimination</b>	<b>19</b>
<b>10. Dépannage par l'utilisateur</b>	<b>20</b>
10.1. Dépassement de la durée de chauffage	20
10.2. L'éclairage ne s'allume pas	20
10.3. Messages d'erreur	21
<b>11. Caractéristiques techniques</b>	<b>22</b>

# 1. Concernant ces instructions

Lisez attentivement ces instructions de montage et ce mode d'emploi et gardez-les à proximité de la commande de sauna. Vous pouvez ainsi consulter à tout moment les informations concernant son utilisation et relatives à votre sécurité.



Ces instructions de montage et ce mode d'emploi sont également disponibles dans la rubrique de téléchargement de notre site Internet [www.karibu.de](http://www.karibu.de).

## ***Symboles d'avertissement***

Dans ces instructions de montage et ce mode d'emploi, un avertissement précède les activités représentant un danger. Conformez-vous impérativement à ces avertissements. Vous évitez ainsi des dommages matériels et des blessures qui, dans le pire des cas, peuvent être mortelles.

Ces avertissements utilisent des termes clés qui ont la signification suivante :



### **DANGER**

Le non-respect de cet avertissement entraîne des blessures graves voire mortelles.



### **AVERTISSEMENT**

Le non-respect de cet avertissement peut entraîner des blessures graves voire mortelles.



### **PRUDENCE**

Le non-respect de cet avertissement peut entraîner des blessures légères.

### **ATTENTION**

Ce terme clé vous avertit de dommages matériels éventuels.

## ***Autres symboles***



Ce symbole désigne les conseils et indications utiles.



## 2. Remarques importantes pour votre sécurité

La commande de sauna Modern Bio Plug'n'Play est construite selon des règles techniques de sécurité reconnues. Cependant, des dangers peuvent survenir lors de l'utilisation. C'est pourquoi vous devez suivre les consignes de sécurité suivantes et les avertissements spécifiques des différents chapitres.

### 2.1. Usage conforme

La commande de sauna Modern Bio Plug'n'Play sert à la commande et au réglage des poêles pour sauna dans un cadre privé, conformément aux caractéristiques techniques. Elle ne peut être utilisée que pour la commande et le réglage d'un circuit de chauffage avec une puissance max. de 3,6 kW. La puissance maximale de l'évaporateur est de 1,2 kW.

Toute autre utilisation sera considérée comme un usage non conforme. Un usage non conforme peut endommager le produit et provoquer de graves blessures ou la mort.

### 2.2. Consignes de sécurité pour le montage

- Les travaux de montage et de raccordement de la commande de sauna doivent être effectués uniquement lorsque l'appareil n'est pas sous tension.
- Si le câble d'alimentation de cet appareil est endommagé, il doit être remplacé par un câble d'alimentation particulier disponible auprès du fabricant ou de son service clientèle.
- La commande de sauna doit être montée en dehors de la cabine de sauna à une hauteur d'environ 1,70 m ou conformément aux recommandations du fabricant de la cabine. La température ambiante ne doit pas dépasser 40 °C.
- La sonde de poêle doit être installée de sorte à ne pas être influencée par l'air entrant.

- Respectez également les dispositions légales du lieu d'installation.
- Pour des raisons de sécurité, il est interdit de procéder à des modifications de la commande pour sauna.
- En cas de problèmes insuffisamment traités dans les instructions de montage, adressez-vous à votre fournisseur pour votre propre sécurité.

### **2.3. Consignes de sécurité pour l'utilisation**

- La commande de sauna ne doit pas être utilisée par des enfants de moins de 8 ans.
- La commande de sauna peut être utilisée par des enfants de plus de 8 ans, par des personnes ayant des capacités psychiques, sensorielles ou mentales limitées et par des personnes manquant d'expérience et de connaissances aux conditions suivantes :
  - lorsqu'ils sont surveillés ;
  - lorsque l'utilisation en toute sécurité leur a été montrée et qu'ils comprennent les dangers qui peuvent survenir.
- Les enfants ne doivent pas jouer avec la commande de sauna.
- Les enfants de moins de 14 ans peuvent nettoyer ou effectuer l'entretien de la commande de sauna uniquement sous surveillance.
- Pour des raisons liées à votre santé, n'utilisez pas le sauna lorsque vous êtes sous l'influence de l'alcool, de médicaments ou de drogues.
- Assurez-vous qu'aucun objet inflammable ne se trouve sur le poêle de sauna avant de mettre la commande en marche.
- Assurez-vous qu'aucun objet inflammable ne se trouve sur le poêle avant d'activer la fonction de marche programmée du sauna.
- En cas de problèmes insuffisamment traités dans le mode d'emploi, adressez-vous à votre fournisseur pour votre propre sécurité.

## 3. Description du produit

### 3.1. Contenu de la livraison

- Commande de sauna en une seule pièce
- Sonde de poêle avec limiteur de température de sécurité intégré et borne de raccordement
- Sonde de banc avec borne de raccordement
- Câble d'alimentation
- Accessoires de montage

### 3.2. Fonctions du produit

La commande de sauna Modern Bio Plug`n`Play sert à commander et à régler des poêles mixtes d'une puissance de chauffage de 3,6 kW et jusqu'à une puissance de l'évaporateur de 1,2 kW dans une plage de température de 40 °C à 125 °C et une plage d'humidité de 0 à 100 %.

La commande de sauna utilise un système à deux sondes. Le limiteur de température de sécurité se trouve dans le boîtier de la sonde du poêle. Si, en raison d'un défaut, le poêle de sauna continue à chauffer une fois la température souhaitée atteinte, le limiteur de température de sécurité éteint le poêle automatiquement à environ 139 °C.

En mode sauna, la chaleur disponible est très sèche. La température dans la cabine est élevée (de 80 à 100 °C). Les valeurs d'humidité sont faibles (max. 10%). Lorsque la température de la cabine descend en dessous de la température de consigne réglée, la commande met le poêle pour sauna en marche. Le poêle chauffe. Lorsque la température de la cabine dépasse la température de consigne réglée, la commande arrête le poêle pour sauna. Le poêle pour sauna reste sans chauffer jusqu'à ce que la température de la cabine redescende en dessous de la température de consigne réglée.

FR

En mode mixte, le poêle de sauna et l'évaporateur sont en marche. La température dans la cabine est plus basse (environ de 40 à 65 °C) qu'en mode sauna mais l'humidité de l'air relative est bien plus élevée (de 35 % à environ 70 %). L'humidité de consigne maximale pouvant être réglée dépend de la température du sauna. Plus la température du sauna est élevée, plus la valeur de l'humidité réglable maximale est basse.

Pour des raisons de sécurité, la limitation automatique de la durée de chauffage arrête la commande de sauna automatiquement au bout d'une durée de chauffage de 6 heures.

La commande de sauna Modern Bio Plug`n`Play dispose d'une fonction de marche programmée. Il est possible de régler la marche programmée par incréments de 15 minutes. La marche programmée minimale est de 15 minutes. La marche programmée maximale est de 23 h et 45 minutes. Une fois la durée jusqu'à la mise en marche programmée écoulée, le poêle se met en marche.

## 4. Montage et raccordement



### AVERTISSEMENT

#### *Risque d'électrocution*

- Les travaux de montage et de raccordement de la commande de sauna doivent être effectués uniquement lorsque l'appareil n'est pas sous tension.
- N'ouvrez JAMAIS le bâti de la commande de sauna.

### ATTENTION

#### *Endommagement de l'appareil*

La commande de sauna est protégée contre les projections d'eau, mais un contact direct avec de l'eau peut quand même endommager l'appareil.

- Montez la commande de sauna à un endroit sec où l'humidité de l'air ne dépasse pas 95 %.

### ATTENTION

#### *Endommagement de l'appareil*

- La commande de sauna ne peut être utilisée que pour la commande et le réglage d'un circuit de chauffage avec une puissance de 3,6 kW max. et un évaporateur avec une puissance de 1,2 kW maximum.

Tenez compte des points suivants lors du montage et du raccordement de la commande de sauna :

- La commande de sauna doit être montée en dehors de la cabine de sauna à une hauteur d'environ 1,70 m ou conformément aux recommandations du fabricant de la cabine. La température ambiante ne doit pas dépasser 40 °C.
- Les câbles de la sonde de poêle doivent être installés séparément des autres câbles d'alimentation et câbles de commande. Les câbles à isolation simple doivent être protégés par un tuyau (isolation double).
- La sonde de poêle doit être montée dans la cabine de sauna, au-dessus du poêle. Respectez une distance de 15 cm environ par rapport au plafond de la cabine.
- La sonde de poêle doit être installée de sorte à ne pas être influencée par l'air entrant.
- La sonde de banc doit être montée en face du système de chauffage. Respectez une distance de 15 cm environ par rapport au plafond de la cabine.

## 4.1. Montage de la commande de sauna

Tenez compte de la **fig. 1** (page 10) et de la fig. 2 (page 11).

1. Vissez trois vis cruciformes (20 mm) selon la fig. 1 à une hauteur d'environ 1,70 m jusqu'à obtenir un écartement de 7 mm dans la paroi du sauna (voir **Detail** de fig. 2).
2. Accrochez la commande de sauna sur la vis cruciforme du haut à l'aide du dispositif de suspension, de sorte que la commande repose sur les deux vis du bas.
3. Contrôlez la bonne fixation de la commande de sauna.

## 4.2. Raccordement des câbles

Tenez compte de la fig. 3 (page 11).

1. Enfichez le connecteur du câble de la sonde du poêle [4] dans la prise de raccordement pour la sonde du poêle [1].
2. Enfichez le connecteur du câble de la sonde du banc [3] dans la prise de raccordement pour la sonde du banc [2].
3. Enfichez les connecteurs des câbles du poêle, de l'alimentation et de l'éclairage [5], [6], [7] dans les prises de raccordement correspondantes [8], [9], [10].

**fig. 1**

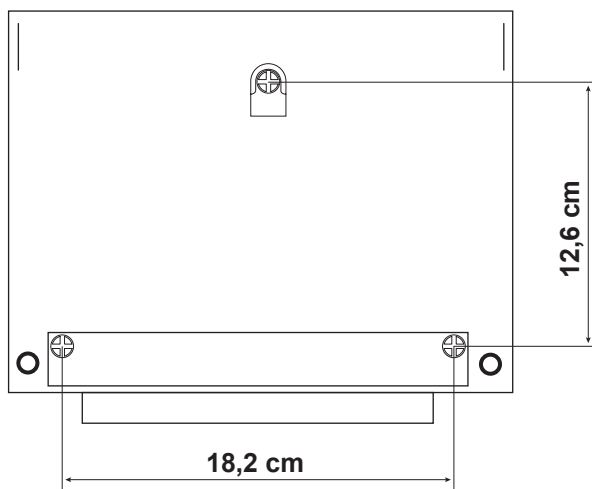


fig. 2

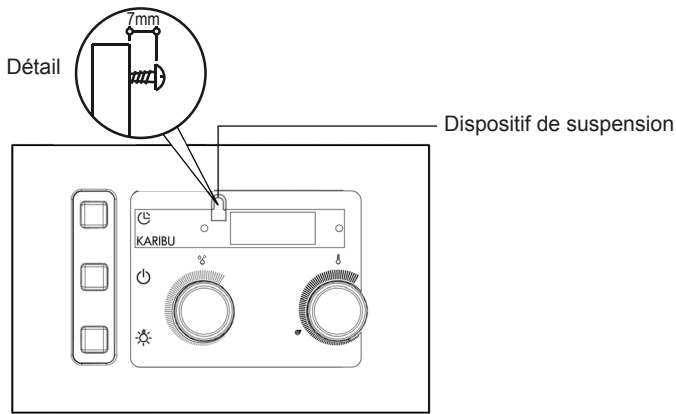
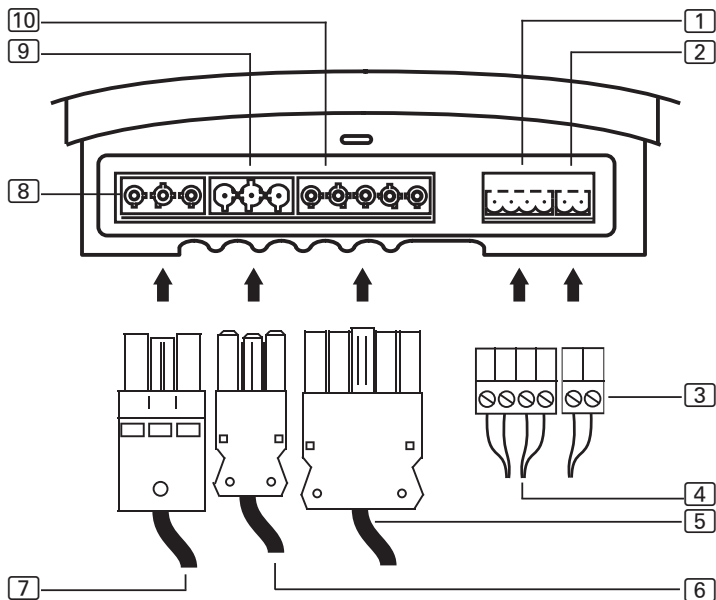


fig. 3



- |   |  |    |  |
|---|--|----|--|
| 1 | Prise de raccordement de la sonde de poêle | 6  | Connecteur câble d'alimentation            |
| 2 | Prise de raccordement de la sonde du banc  | 7  | Connecteur câble d'éclairage               |
| 3 | Connecteur câble de la sonde du banc       | 8  | Prise de raccordement câble d'éclairage    |
| 4 | Connecteur câble de la sonde du poêle      | 9  | Prise de raccordement câble d'alimentation |
| 5 | Connecteur câble du poêle                  | 10 | Prise de raccordement câble du poêle       |

FR

### 4.3. Montage de la sonde de poêle avec dispositif de protection contre la surtempérature

Tenez compte de la **fig. 4** (page 12).

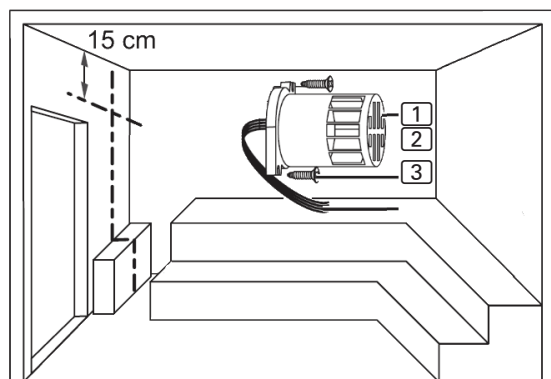
#### ATTENTION

##### *Les sources d'interférences gênent la transmission des signaux*

- Installez les câbles de la sonde de poêle séparément des autres câbles électriques et câbles de commande.
- Protégez les câbles à isolation simple par un tuyau (isolation double).

1. Faites passer les 2 câbles bipolaires de la sonde de poêle [3] dans la paroi de la cabine du sauna jusqu'à l'emplacement de montage de la sonde de poêle et fixez les câbles de la sonde de poêle avec des serre-câbles.
2. Montez la sonde de poêle sur la paroi de la cabine à l'aide des deux vis à bois jointes [2] (16 mm). La position optimale se trouve dans la moitié supérieure du poêle de sauna. Respectez une distance de 15 cm par rapport au plafond de la cabine.

**fig. 4**



- [1] Sonde de poêle
- [2] Vis à bois (16 mm)
- [3] Câbles de sonde de poêle



#### 4.4. Montage de la sonde de banc

Tenez compte de la **fig. 5** (page 13).

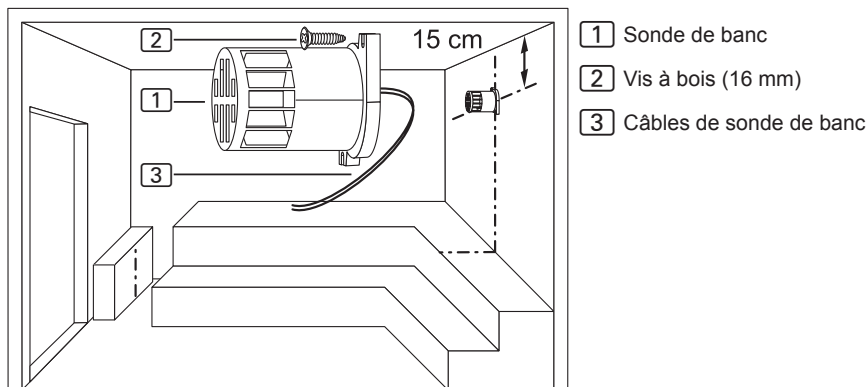
##### ATTENTION

##### **Les sources d'interférences gênent la transmission des signaux**

- Installez les câbles de la sonde de poêle séparément des autres câbles électriques et câbles de commande.
- Protégez les câbles à isolation simple par un tuyau (isolation double).

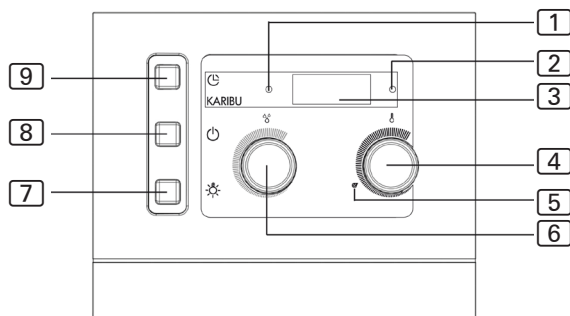
1. Faites passer le câble bipolaire de la sonde de banc **3** dans la paroi de la cabine du sauna jusqu'à l'emplacement de montage de la sonde de banc et fixez les câbles de la sonde de banc avec des serre-câbles.
2. Montez la sonde de banc sur la paroi de la cabine à l'aide des deux vis à bois jointes **2** (16 mm). La position optimale se trouve en face du poêle de sauna. Respectez une distance de 15 cm par rapport au plafond de la cabine.

**fig. 5**



## 5. Élément de commande

fig. 6



- 1 Voyant de contrôle d'humidité
- 2 Voyant de contrôle de température
- 3 Affichage
- 4 Sélecteur de température
- 5 Symbole d'humidité = température max. en mode mixte
- 6 Sélecteur d'humidité
- 7 Commutateur d'éclairage
- 8 Commutateur MARCHÉ/ARRÊT
- 9 Touche de la minuterie

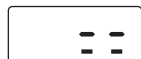
## 6. Signification des affichages



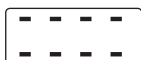
Affichage clignotant - Autotest de la commande ou dépassement du temps de chauffage (voir 10. Dépannage par l'utilisateur à la page 20).



Le chauffage est en marche.



Le chauffage n'est pas en marche.



L'évaporateur est en marche.



L'évaporateur n'est pas en marche.



La température dans la cabine est trop élevée pour le mode mixte.

## 7. Utilisation

Tenez compte de la **fig. 6** (page **14**).

### 7.1. Allumage de l'éclairage

L'éclairage de la cabine de sauna peut être allumé et éteint indépendamment du commutateur MARCHE/ARRÊT [8].

Pour allumer ou éteindre l'éclairage, appuyez sur le commutateur d'éclairage [7].

### 7.2. Mise en marche du sauna



#### AVERTISSEMENT

##### *Risque d'incendie*

Des objets inflammables se trouvant sur le poêle de sauna brûlant peuvent s'enflammer et provoquer des incendies.

- NE placez JAMAIS de matériaux inflammables sur le poêle.
- Assurez-vous qu'AUCUN objet inflammable ne se trouve sur le poêle de sauna avant d'allumer la commande.

Appuyez sur le commutateur MARCHE/ARRÊT [8] pour mettre la commande de sauna en marche.

- ▶ Les voyants de contrôle [1] et [2] s'allument brièvement.
- ▶ Un bip se fait entendre.
- ▶ L'affichage [3] indique **00.00** en clignotant.
- ▶ La commande de sauna est opérationnelle.

FR

### 7.3. Démarrage du mode sauna - Démarrage rapide

1. Réglez la température de sauna souhaitée à l'aide du sélecteur de température [4]. Plus vous tournez vers la droite, plus la température de la cabine augmente.
2. Appuyez brièvement sur la touche de la minuterie [9].
  - ▶ Le poêle de sauna se met en marche et commence à chauffer.
  - ▶ Le voyant de contrôle [2] s'allume.

## 7.4. Mode mixte - Démarrage rapide

1. Réglez la température de sauna souhaitée à l'aide du sélecteur de température [4]. Plus vous tournez vers la droite, plus la température de la cabine augmente. En mode mixte, le symbole d'humidité [5] indique la température maximale réglable.
2. Choisissez l'humidité souhaitée à l'aide du sélecteur d'humidité [6]. Plus vous tournez vers la droite, plus l'intensité augmente.
3. Appuyez brièvement sur la touche de la minuterie [9].
  - ▶ Le poêle à sauna et l'évaporateur sont mis en marche et commencent à chauffer.
  - ▶ Les voyants de contrôle [1] et [2] s'allument.

## 7.5. Mode sauna avec durée de marche programmée (démarrage différé)



### AVERTISSEMENT

#### *Risque d'incendie*

Des objets inflammables se trouvant sur le poêle de sauna brûlant peuvent s'enflammer et provoquer des incendies.

- NE placez JAMAIS de matériaux inflammables sur le poêle.
- Assurez-vous qu'AUCUN objet inflammable ne se trouve sur le poêle avant d'activer la fonction de marche programmée du sauna.

Vous pouvez régler l'horaire de la marche programmée par paliers de 15 minutes. La marche programmée maximale est de 23 h et 45 minutes. La marche programmée est affichée en heures et en minutes, par ex. 8 heures et 15 minutes seront affichées : 8.15.

1. Réglez la température de sauna souhaitée à l'aide du sélecteur de température [4]. Plus vous tournez vers la droite, plus la température de la cabine augmente.
2. Appuyez sur la touche de la minuterie [9] et maintenez-la enfoncée.
  - ▶ L'affichage [3] commence à 00.00 et augmente par étapes de 15 minutes.
3. Lorsque vous avez atteint la durée de marche programmée souhaitée, relâchez la touche de la minuterie [9].
  - ▶ La minuterie se met en route et l'affichage [3] indique la durée de marche programmée restante.

- ▶ Le point entre les heures et les minutes clignote dans l'affichage [3].
- ▶ Une fois la durée jusqu'à la mise en marche programmée écoulée, le poêle se met en marche.

## 7.6. Mode mixte avec durée de marche programmée (démarrage différé)



### AVERTISSEMENT

#### *Risque d'incendie*

Des objets inflammables se trouvant sur le poêle de sauna brûlant peuvent s'enflammer et provoquer des incendies.

- NE placez JAMAIS de matériaux inflammables sur le poêle.
- Assurez-vous qu'AUCUN objet inflammable ne se trouve sur le poêle avant d'activer la fonction de marche programmée du sauna.

Vous pouvez régler l'horaire de la marche programmée par paliers de 15 minutes. La marche programmée maximale est de 23 h et 45 minutes. La marche programmée est affichée en heures et en minutes, par ex. 8 heures et 15 minutes seront affichées : 8.15.

1. Réglez la température de sauna souhaitée à l'aide du sélecteur de température [4]. Plus vous tournez vers la droite, plus la température de la cabine augmente. En mode mixte, le symbole d'humidité [5] indique la température maximale réglable.
2. Choisissez l'humidité souhaitée à l'aide du sélecteur d'humidité [6]. Plus vous tournez vers la droite, plus l'intensité augmente.
3. Appuyez sur la touche de la minuterie [9] et maintenez-la enfoncée.
  - ▶ L'affichage [3] commence à 00.00 et augmente par étapes de 15 minutes.
4. Lorsque vous avez atteint la durée de marche programmée souhaitée, relâchez la touche de la minuterie [9].
  - ▶ La minuterie se met en route et l'affichage [3] indique la durée de marche programmée restante.
  - ▶ Le point entre les heures et les minutes clignote dans l'affichage [3].
  - ▶ Une fois la durée jusqu'à la mise en marche programmée écoulée, le poêle et l'évaporateur se mettent en marche.

## 7.7. Suppression de la durée de marche programmée

Appuyez brièvement sur la touche de la minuterie [9].

- ▶ La durée de marche programmée est supprimée.
- ▶ L'affichage [3] et les voyants de contrôle [1] et [2] s'allument en fonction de mode de fonctionnement (voir **6. Signification des affichages**, page 14).

## 7.8. Arrêt de la commande de sauna

Pour arrêter la commande après l'utilisation du sauna, appuyez sur le commutateur MARCHE/ARRÊT [8].

- ▶ L'affichage [3] s'éteint.

## 7.9. Périodes d'arrêt prolongées

Si vous n'utilisez pas la commande de sauna pendant une période prolongée, coupez les fusibles principaux de la commande de sauna dans le coffret de fusibles.

## 8. Nettoyage et entretien

### 8.1. Nettoyage

#### ATTENTION

#### *Endommagement de l'appareil*

La commande de sauna est protégée contre les projections d'eau, mais un contact direct avec de l'eau peut quand même endommager l'appareil.

- Ne plongez JAMAIS l'appareil dans l'eau.
- Ne versez JAMAIS d'eau sur l'appareil.
- Ne nettoyez pas l'appareil avec trop d'eau.

1. Imbibez un chiffon de savon doux.
2. Essorez bien le chiffon.
3. Essuyez le boîtier de la commande de sauna avec précaution.

### 8.2. Entretien

La commande de sauna ne nécessite aucun entretien.

## 9. Élimination

- Éliminez les matériaux d'emballage conformément aux directives d'élimination en vigueur.
- Les appareils usagés contiennent des matériaux recyclables, mais aussi des substances toxiques. Par conséquent, ne jetez en aucun cas votre appareil usagé avec les déchets ménagers. Éliminez-le conformément aux directives locales en vigueur.

FR

## 10. Dépannage par l'utilisateur

Tenez compte de la **fig. 6** (page 14).

### 10.1. Dépassement de la durée de chauffage

**Problème** : « 00.00 » clignote sur l'affichage [3].

**Cause** : après un fonctionnement d'une durée de 6 heures, la commande de sauna arrête automatiquement le poêle pour des raisons de sécurité (limitation de la durée de chauffage).

**Dépannage** :

pour remettre la commande de sauna en marche, appuyez brièvement sur la touche de la minuterie [9].

- ▶ Le poêle de sauna se met en marche et commence à chauffer.
- ▶ L'affichage [3] et les voyants de contrôle [1] et [2] s'allument en fonction du mode de fonctionnement.

### 10.2. L'éclairage ne s'allume pas

**Dépannage** :

1. Arrêtez la commande de sauna à l'aide du commutateur MARCHE/ARRÊT [8].
2. Coupez les fusibles principaux de la commande de sauna dans le coffret de fusibles.
3. Changez l'ampoule de l'éclairage de sauna.
4. Réenclenchez le fusible principal.
5. Appuyez sur le commutateur [7].
  - ▶ Si l'éclairage reste éteint, contactez votre service clientèle.



### 10.3. Messages d'erreur

#### **Messages d'erreur sur l'affichage** 2

Un message d'erreur signale un défaut électrique de l'installation. La commande de sauna n'est plus opérationnelle.

1. Notez le message d'erreur.
2. Arrêtez la commande de sauna.
3. Coupez les fusibles principaux de la commande de sauna dans le coffret de fusibles.
4. Contactez votre service après-vente.

<i>Erreur</i>	<i>Description</i>
E-F1	Court-circuit des câbles / câble interrompu / sonde du poêle défectueuse.
E-F2	Court-circuit des câbles / câble interrompu / sonde du banc défectueuse.
E-12	Câble interrompu ou dommage sur le limiteur de température de sécurité.
E-P1 E-P3	Erreur de logiciel

## 11. Caractéristiques techniques

### Conditions ambiantes

Température de stockage :	de -25 °C à +70 °C
Température ambiante :	de -10 °C à +40 °C
Humidité de l'air :	max. 95 %

### Commande de sauna

Dimensions :	250 x 200 x 80 mm
Tension de commutation :	230 V
Fréquence :	50 Hz
Puissance de commutation / radiateur AC 1 :	1 x 3,6 kW
Courant de commutation / radiateur AC 1 :	16 A
Puissance de commutation évaporateur AC 1 :	1,2 kW
Courant de commutation évaporateur AC 1 :	5,4 A
Tension nominale	230 V
Puissance absorbée min./max. :	7/12 VA
Indice de protection (protection contre les projections d'eau) :	IPX4
Plage de réglage de la température :	de +40 °C à +125 °C

### Éclairage

Puissance de commutation :	100 W
Fusible :	1A T

### Sécurité thermique

Sonde de poêle avec limiteur de température de sécurité (température de déclenchement : 139 °C)

Arrêt automatique au bout de 6 h (limitation de la durée de chauffage)

Système à une sonde avec sonde de température au-dessus du poêle.

### Câbles de raccordement

Câbles de la sonde :	min. 0,5 mm <sup>2</sup>
Câble d'éclairage :	min. 1,5 mm <sup>2</sup>

### Résistance à la température

Câbles d'éclairage, d'alimentation et du poêle	min. 150 °C
Câble d'alimentation	min. 90 °C



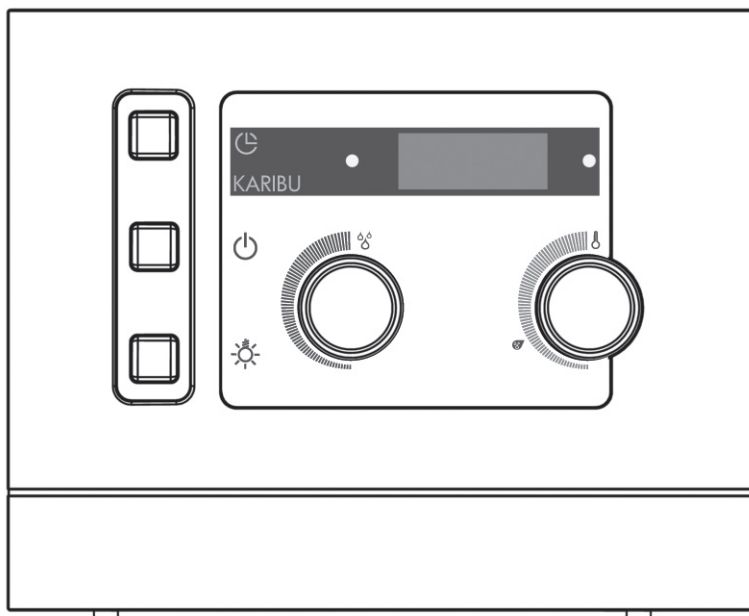
# Comando sauna ed evaporatore

## Modern Bio Plug'n'Play

92773



ISTRUZIONI D'USO E DI MONTAGGIO  
Italiano



IT

# Indice

<b>1. Informazioni sul presente manuale</b>	<b>4</b>
<b>2. Importanti indicazioni per la sicurezza personale</b>	<b>5</b>
2.1. Conformità d'uso	5
2.2. Avviso di sicurezza per il montaggio	5
2.3. Avviso di sicurezza per l'utilizzo	6
<b>3. Descrizione del prodotto</b>	<b>7</b>
3.1. Dotazione	7
3.2. Funzioni del prodotto	7
<b>4. Montaggio e collegamento</b>	<b>9</b>
4.1. Montaggio del comando della sauna	10
4.2. Collegamento dei cavi	10
4.3. Montaggio del sensore della stufa con il fusibile termico di protezione	12
4.4. Montaggio del sensore della panca	13
<b>5. Elemento di comando</b>	<b>14</b>
<b>6. Significato delle segnalazioni nel display</b>	<b>14</b>
<b>7. Utilizzo</b>	<b>15</b>
7.1. Accensione della luce	15
7.2. Messa in funzione della sauna	15
7.3. Attivazione della sauna - Avvio rapido	15
7.4. Funzionamento combinato - Avvio rapido	16
7.5. Funzionamento della sauna con tempo di preselezione (avvio ritardato)	16
7.6. Funzionamento combinato con tempo di preselezione (avvio ritardato)	17
7.7. Cancellazione del tempo di preselezione	18
7.8. Spegnimento del comando della sauna	18
7.9. Pause di funzionamento prolungate	18

# Indice

<b>8. Pulizia e manutenzione</b>	<b>19</b>
8.1. Pulizia	19
8.2. Manutenzione	19
<b>9. Smaltimento</b>	<b>19</b>
<b>10. Risoluzione dei problemi per l'utente</b>	<b>20</b>
10.1. Superamento del tempo di riscaldamento	20
10.2. La luce non si accende	20
10.3. Messaggi di errore	21
<b>11. Specifiche tecniche</b>	<b>22</b>

## 1. Informazioni sul presente manuale

Leggere dettagliatamente le presenti istruzioni di montaggio e d'uso e conservarle in prossimità della sauna. Così è possibile controllare in qualsiasi momento le informazioni sulla sicurezza personale e sull'utilizzo della sauna.



Le presenti istruzioni di montaggio e d'uso si trovano anche nell'area di download della nostra pagina web all'indirizzo: [www.karibu.de](http://www.karibu.de).

### **Simboli nelle avvertenze**

Nelle presenti istruzioni di montaggio e d'uso, prima di ogni attività che genera un pericolo, è applicata un'avvertenza. Osservare sempre queste avvertenze. Così facendo, si evitano danni a beni materiali e lesioni che, nel peggiore dei casi, possono essere addirittura mortali.

Nelle avvertenze vengono utilizzati pittogrammi che hanno i seguenti significati:



#### **PERICOLO!**

L'inosservanza di questa avvertenza causa lesioni gravi o addirittura mortali.



#### **AVVERTENZA!**

L'inosservanza di questa avvertenza può causare lesioni gravi o addirittura mortali.



#### **ATTENZIONE!**

L'inosservanza di questa avvertenza può causare lesioni lievi.

#### **ATTENZIONE!**

Questo pittogramma avverte della possibilità di danni a beni materiali.

### **Altri simboli**



Questo simbolo evidenzia consigli e indicazioni utili.

## 2. Importanti indicazioni per la sicurezza personale

Il comando della sauna Modern Bio Plug'n'Play è costruito secondo le regole di sicurezza tecnica riconosciute. Tuttavia, durante l'utilizzo, possono presentarsi pericoli. Osservare pertanto le seguenti indicazioni di sicurezza e le avvertenze speciali riportate nei singoli capitoli.

### 2.1. Conformità d'uso

Il comando della sauna Modern Bio Plug'n'Play serve a controllare e regolare le stufe per sauna per uso privato, conformemente ai dati tecnici. Può essere impiegato esclusivamente per il comando e la regolazione di un circuito di riscaldamento con una potenza termica massima di 3,6 kW. La potenza di evaporazione massima è di 1,2 kW.

Qualsiasi altro utilizzo è considerato improprio. Un utilizzo improprio può causare danni al prodotto e lesioni gravi o mortali alle persone.

### 2.2. Avviso di sicurezza per il montaggio

- I lavori di montaggio e di collegamento del comando della sauna devono essere eseguiti solo in assenza di tensione.
- Se il cavo di collegamento alla rete di questo dispositivo è danneggiato, deve essere sostituito da un cavo di collegamento speciale, disponibile presso il costruttore o il suo servizio clienti.
- Montare il comando della sauna all'esterno della cabina, a un'altezza di ca. 1,70 m o conformemente alle indicazioni del produttore della cabina. La temperatura ambiente non deve superare i 40 °C.
- Installare il sensore della stufa in modo che il suo funzionamento non venga condizionato dall'aria in ingresso.

- Osservare anche le disposizioni locali valide sul luogo di installazione.
- Modifiche o alterazioni arbitrarie del comando della sauna non sono consentite per motivi di sicurezza.
- Qualora si presentino problemi non trattati in modo esaustivo nelle presenti istruzioni di montaggio, rivolgersi per la sicurezza personale al proprio fornitore.

### **2.3. Avviso di sicurezza per l'utilizzo**

- Il comando della sauna non deve essere utilizzato da bambini di età inferiore agli 8 anni.
- Nei seguenti casi il comando della sauna può essere utilizzato da bambini sopra gli 8 anni di età, da persone con capacità fisiche, sensoriali o mentali limitate o prive della sufficiente esperienza e del know-how necessari:
  - se sono in presenza di persone responsabili per loro;
  - se è stato spiegato loro come utilizzare l'apparecchio in modo sicuro e sono chiari i pericoli che ne possono derivare.
- Ai bambini non è permesso giocare con il comando della sauna.
- I bambini al di sotto dei 14 anni possono pulire o sottoporre a manutenzione il comando della sauna solo in presenza di adulti.
- Se si è sotto l'effetto di alcol, medicinali o droghe, per motivi di salute, evitare di andare in sauna.
- Prima di accendere il comando della sauna, assicurarsi che sulla stufa per sauna non si trovino oggetti infiammabili.
- Prima di attivare la funzione di preselezione oraria, accertarsi che nessun oggetto infiammabile si trovi sulla stufa.
- Qualora si presentassero problemi non trattati in modo esaustivo nelle istruzioni per l'uso, per la vostra sicurezza, vi preghiamo di rivolgervi al vostro fornitore.



## 3. Descrizione del prodotto

### 3.1. Dotazione

- Comando monoblocco della sauna
- Sensore della stufa con limitatore di sicurezza della temperatura integrato e morsetto di collegamento
- Sensore della panca con morsettiera di collegamento
- Cavo di alimentazione
- Accessori per il montaggio

### 3.2. Funzioni del prodotto

Il comando della sauna Modern Bio Plug'n'Play serve per il comando e la regolazione di stufe per sauna combinate con una potenza termica fino a 3,6 kW e una potenza dell'evaporatore fino a 1,2 kW in un intervallo di temperatura compreso fra 40 °C e 125 °C e in un intervallo di umidità compreso fra 0 e 100%.

Il comando della sauna funziona secondo il sistema a due sensori. Nell'alloggiamento del sensore della stufa si trova il fusibile termico di protezione. Se dopo che è stata raggiunta la temperatura desiderata, la stufa continua a riscaldare a causa di un guasto, il fusibile termico di protezione disattiva automaticamente la stufa a circa 139 °C.

Durante il funzionamento della sauna è presente aria calda e secca. La temperatura nella cabina è elevata (da 80 a 100 °C). Il livello di umidità è basso e corrisponde al massimo al 10%. Se la temperatura della cabina è inferiore alla temperatura nominale impostata, il comando della sauna accende la stufa. La stufa riscalda l'ambiente. Se la temperatura della cabina supera quella nominale impostata, il comando della sauna spegne la stufa. La stufa non scalda finché la temperatura della cabina non scende di nuovo sotto la temperatura nominale impostata.

Nel funzionamento combinato oltre alla stufa per sauna è in funzione anche l'evaporatore. La temperatura nella cabina è inferiore (ca. 40-65 °C) rispetto a quella durante il funzionamento della sauna, mentre l'umidità relativa dell'aria è decisamente maggiore, con valori compresi fra 35% fino a circa 70%. In questo caso il valore nominale massimo impostabile per l'umidità dipende dalla temperatura presente nella sauna. Maggiore è la temperatura, minore sarà il valore massimo impostabile per l'umidità.

Per motivi di sicurezza, il limite automatico di riscaldamento disattiva automaticamente il comando della sauna dopo un tempo di riscaldamento di 6 ore.

Il comando della sauna Modern Bio Plug'n'Play dispone di una funzione di preselezione oraria. Il tempo di preselezione può essere impostato a intervalli di 15 minuti. Il tempo di preselezione minimo è di 15 minuti. Il tempo di preselezione massimo è di 23 ore e 45 minuti. Una volta terminato il tempo di preselezione, si accende la stufa.

## 4. Montaggio e collegamento



### **AVVERTENZA!**

#### ***Pericolo di scossa elettrica***

- I lavori di montaggio e di collegamento del comando della sauna devono essere eseguiti solo in assenza di tensione.
- Non aprire MAI l'alloggiamento del comando della sauna.

### **ATTENZIONE!**

#### ***Danni all'apparecchio***

Il comando della sauna è protetto dagli spruzzi d'acqua, tuttavia il contatto diretto con l'acqua può danneggiare l'apparecchio.

- Montare il comando della sauna in un luogo asciutto, con un'umidità massima dell'aria non superiore al 95%.

### **ATTENZIONE!**

#### ***Danni all'apparecchio***

- Il comando della sauna può essere impiegato esclusivamente per comandare e regolare un circuito di riscaldamento con una potenza termica massima di 3,6 kW e una potenza massima dell'evaporatore di 1,2 kW.

Tenere presente i seguenti punti durante il montaggio e il collegamento del comando della sauna:

- Montare il comando della sauna all'esterno della cabina, a un'altezza di ca. 1,70 m o conformemente alle indicazioni del produttore della cabina. La temperatura ambiente non deve superare i 40° C.
- I cavi del sensore della stufa devono essere posati separatamente rispetto ad altri cavi di alimentazione e ai cavi di comando. I cavi con un semplice isolamento devono essere protetti con un tubo (doppio isolamento).
- Montare il sensore nella cabina posizionandolo sopra la stufa. Mantenere una distanza di circa 15 cm dal soffitto della cabina.
- Installare il sensore della stufa in modo che il suo funzionamento non venga condizionato dall'aria in ingresso.
- Il sensore della panca deve essere montato di fronte al sistema di riscaldamento. Mantenere una distanza di circa 15 cm dal soffitto della cabina.

## 4.1. Montaggio del comando della sauna

Osservare la **fig. 1** (pagina 10) e la **Fig. 2** (pagina 11).

1. Avvitare tre viti con intaglio a croce (20 mm) sulla parete della sauna a un'altezza di ca. 1,70 m secondo la **Fig. 1** e lasciandole fuoriuscire per una distanza max di 7 mm (vedi **Dettaglio** della **Fig. 2**).
2. Appendere il comando della sauna, attraverso il foro per il fissaggio alla parete, alla vite a croce superiore così che il comando appoggia sulle due viti inferiori.
3. Verificare che il comando della sauna sia ben fissato.

## 4.2. Collegamento dei cavi

Osservare la **Fig. 3** (pagina 11).

1. Inserire la spina della linea per il sensore della stufa **[4]** nella bussola di collegamento per il sensore della stufa **[1]**.
2. Inserire la spina della linea per il sensore della panca **[3]** nella bussola di collegamento per il sensore della panca **[2]**.
3. Inserire le spine delle linee per stufa, alimentazione e luce **[5]**, **[6]**, **[7]** nelle relative bussole di collegamento **[8]**, **[9]**, **[10]**.

**Fig. 1**

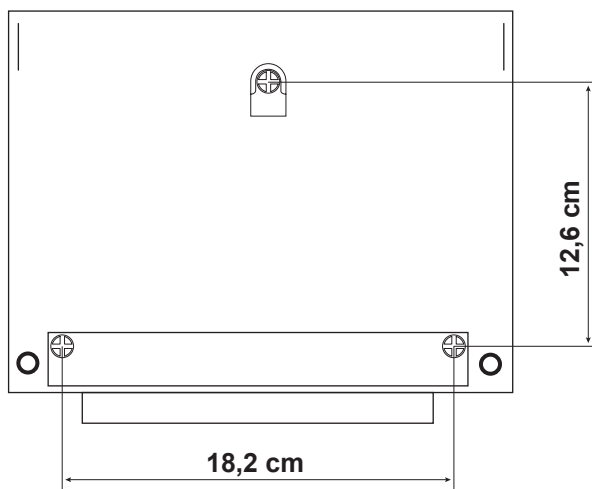


Fig. 2

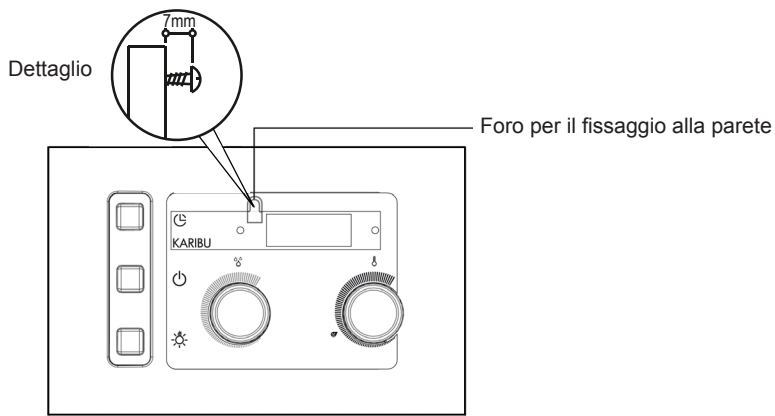
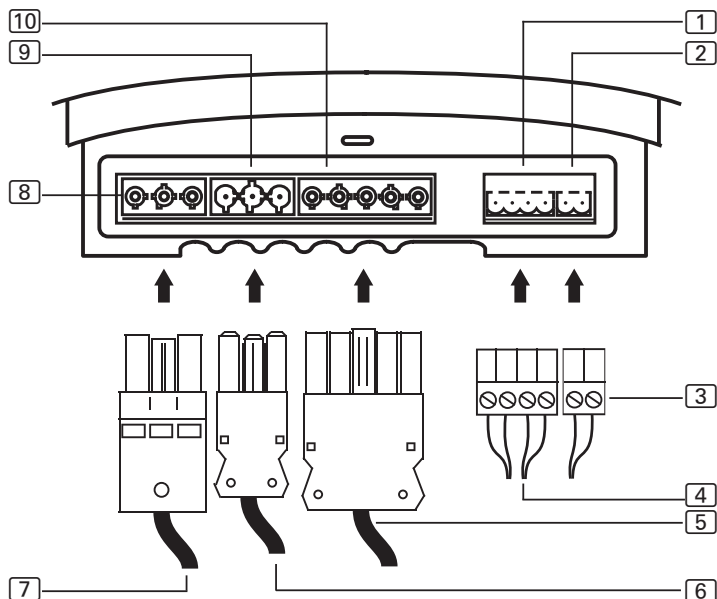


Fig. 3



- |   |   |    |   |
|---|---|----|---|
| 1 | Bussola di collegamento sensore della stufa | 6  | Spina cavo di alimentazione                   |
| 2 | Bussola di collegamento sensore della panca | 7  | Spina linea della luce                        |
| 3 | Spina linea sensore della panca             | 8  | Bussola di collegamento linea della luce      |
| 4 | Spina linea sensore della stufa             | 9  | Bussola di collegamento cavo di alimentazione |
| 5 | Spina linea della stufa                     | 10 | Bussola di collegamento linea della stufa     |

### 4.3. Montaggio del sensore della stufa con il fusibile termico di protezione

Osservare la Fig. 4 (pagina 12).

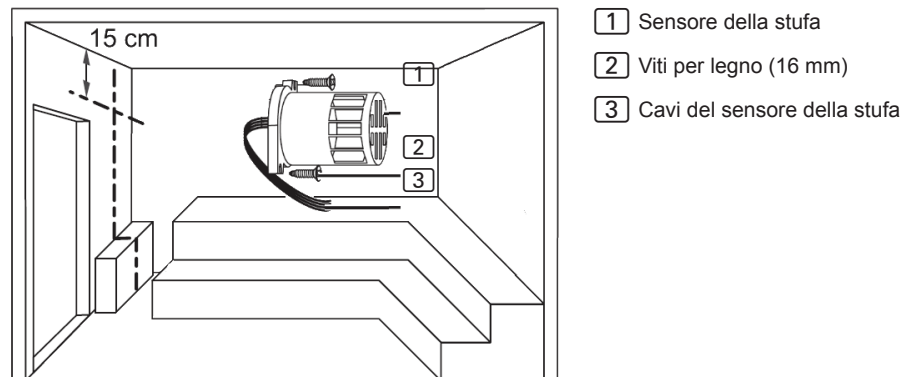
#### ATTENZIONE!

#### *Fonti di interferenza compromettono la trasmissione dei segnali*

- Posare i cavi del sensore della stufa separatamente rispetto ad altri cavi di alimentazione e ai cavi di comando.
- Proteggere i cavi con isolamento singolo con un tubo (doppio isolamento).

1. Posare i 2 cavi a 2 poli del sensore della stufa [3] nella parete della cabina della sauna fino alla posizione di montaggio del sensore della stufa e fissare i cavi con le fascette serracavi.
2. Montare il sensore della stufa sulla parete della cabina utilizzando le 2 viti per legno in dotazione [2] (16 mm). La posizione ottimale è sopra il punto centrale della stufa. Rispettare una distanza di 15 cm dal tetto della cabina.

Fig. 4



#### 4.4. Montaggio del sensore della panca

Osservare la **Fig. 5** (pagina 13).

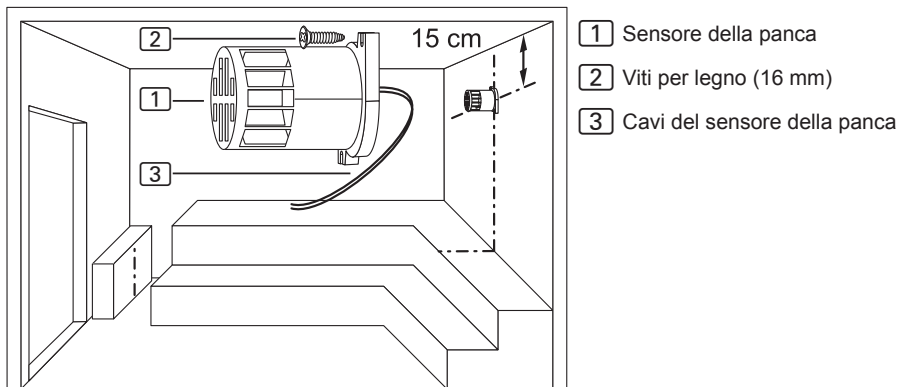
##### **ATTENZIONE!**

##### **Fonti di interferenza compromettono la trasmissione dei segnali**

- Posare i cavi del sensore della stufa separatamente rispetto ad altri cavi di alimentazione e ai cavi di comando.
- Proteggere i cavi con isolamento singolo con un tubo (doppio isolamento).

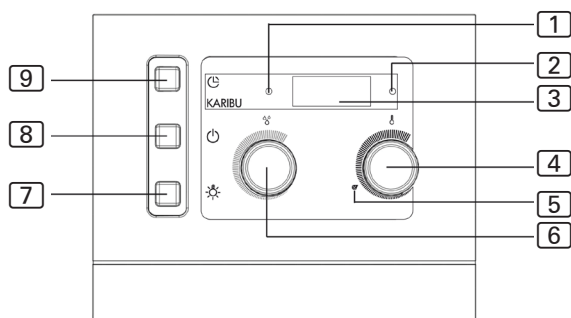
1. Posare il cavo a 2 poli del sensore della panca **3** nella parete della cabina della sauna fino alla posizione di montaggio del sensore della panca e fissare i cavi con le fascette serracavi.
2. Montare il sensore della panca sulla parete della cabina utilizzando le 2 viti per legno in dotazione **2** (16 mm). La posizione ottimale è di fronte alla stufa. Rispettare una distanza di 15 cm dal tetto della cabina.

**Fig. 5**



## 5. Elemento di comando

Fig. 6



- 1 Spia di controllo umidità
- 2 Spia di controllo temperatura
- 3 Display
- 4 Selettore di temperatura
- 5 Simbolo umidità = temperatura max a funzionamento combinato
- 6 Selettore di umidità
- 7 Interruttore della luce
- 8 Interruttore ON/OFF
- 9 Tasto orario

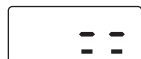
## 6. Significato delle segnalazioni nel display



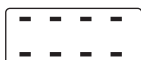
Display lampeggiante - Autotest del comando o superamento del tempo di riscaldamento (vedi **10. Risoluzione dei problemi per l'utente** a pagina 20)



Il riscaldamento è in funzione.



Il riscaldamento non è in funzione.



L'evaporatore è in funzione.



L'evaporatore non è in funzione.



Temperatura nella cabina troppo alta per funzionamento combinato.



## 7. Utilizzo

Osservare la **Fig. 6** (pagina 14).

### 7.1. Accensione della luce

È possibile accendere e spegnere la luce nella cabina della sauna indipendentemente dall'interruttore ON/OFF [8].

Per accendere e spegnere la luce, premere l'interruttore della luce [7].

### 7.2. Messa in funzione della sauna



#### **AVVERTENZA!**

#### ***Pericolo di incendio***

Gli oggetti infiammabili appoggiati sulla stufa per sauna calda possono infiammarsi e causare incendi.

- NON appoggiare MAI oggetti infiammabili sulla stufa per sauna.
- Prima di attivare il comando della sauna, accertarsi che NESSUN oggetto infiammabile si trovi sulla stufa della sauna.

Per attivare il comando della sauna, premere l'interruttore ON/OFF [8].

- ▶ Si accendono brevemente le spie di controllo [1] e [2].
- ▶ Viene emesso un segnale acustico.
- ▶ Nel display [3] lampeggia **00.00**.
- ▶ Il comando della sauna è pronto all'uso.

### 7.3. Attivazione della sauna - Avvio rapido

1. Impostare la temperatura desiderata per la sauna con il selettore di temperatura [4]. Più si ruota a destra, più aumenta la temperatura della cabina.
2. Premere brevemente il tasto orario [9].
  - ▶ La stufa viene accesa e inizia a riscaldare.
  - ▶ Si accende la spia di controllo [2].

## 7.4. Funzionamento combinato - Avvio rapido

1. Impostare la temperatura desiderata per la sauna con il selettore di temperatura [4]. Più si ruota a destra, più aumenta la temperatura della cabina. Nel funzionamento combinato, il simbolo umidità [5] indica la temperatura massima impostabile.
2. Con il selettore di umidità [6] selezionare il livello di umidità desiderato. Più si ruota a destra, più aumenta l'intensità.
3. Premere brevemente il tasto orario [9].
  - ▶ La stufa e l'evaporatore vengono attivati e cominciano a riscaldare.
  - ▶ Si accendono le spie di controllo [1] e [2].

## 7.5. Funzionamento della sauna con tempo di preselezione (avvio ritardato)



### AVVERTENZA!

#### *Pericolo di incendio*

Gli oggetti infiammabili appoggiati sulla stufa per sauna calda possono infiammarsi e causare incendi.

- NON appoggiare MAI oggetti infiammabili sulla stufa per sauna.
- Prima di attivare la funzione di preselezione oraria, accertarsi che NESSUN oggetto infiammabile si trovi sulla stufa.

È possibile impostare il tempo di preselezione a intervalli di 15 minuti. Il tempo di preselezione massimo è di 23 ore e 45 minuti. Il tempo di preselezione viene visualizzato in ore e minuti, ad es. 8 ore e 15 minuti vengono visualizzati come 8.15.

1. Impostare la temperatura desiderata per la sauna con il selettore di temperatura [4]. Più si ruota a destra, più aumenta la temperatura della cabina.
2. Premere il tasto orario [9] e tenerlo premuto.
  - ▶ Il display [3] comincia con 00.00 e aumenta a intervalli di 15 minuti.

- Una volta raggiunto il tempo di preselezione desiderato, rilasciare il tasto orario [9].
  - ▶ Il timer scorre e nel display [3] viene visualizzato il tempo di preselezione rimanente.
  - ▶ Il puntino tra le ore e i minuti nel display [3] lampeggia.
  - ▶ Una volta terminato il tempo di preselezione, si accende la stufa.

## 7.6. Funzionamento combinato con tempo di preselezione (avvio ritardato)



### AVVERTENZA!

#### *Pericolo di incendio*

Gli oggetti infiammabili appoggiati sulla stufa per sauna calda possono infiammarsi e causare incendi.

- NON appoggiare MAI oggetti infiammabili sulla stufa per sauna.
- Prima di attivare la funzione di preselezione oraria, accertarsi che NESSUN oggetto infiammabile si trovi sulla stufa.

È possibile impostare il tempo di preselezione a intervalli di 15 minuti. Il tempo di preselezione massimo è di 23 ore e 45 minuti. Il tempo di preselezione viene visualizzato in ore e minuti, ad es. 8 ore e 15 minuti vengono visualizzati come 8.15.

- Impostare la temperatura desiderata per la sauna con il selettore di temperatura [4]. Più si ruota a destra, più aumenta la temperatura della cabina. Nel funzionamento combinato, il simbolo umidità [5] indica la temperatura massima impostabile.
- Con il selettore di umidità [6] selezionare il livello di umidità desiderato. Più si ruota a destra, più aumenta l'intensità.
- Premere il tasto orario [9] e tenerlo premuto.
  - ▶ Il display [3] comincia con 00.00 e aumenta a intervalli di 15 minuti.
- Una volta raggiunto il tempo di preselezione desiderato, rilasciare il tasto orario [9].
  - ▶ Il timer scorre e nel display [3] viene visualizzato il tempo di preselezione rimanente.
  - ▶ Il puntino tra le ore e i minuti nel display [3] lampeggia.
  - ▶ Una volta terminato il tempo di preselezione, la stufa e l'evaporatore si accendono.

## 7.7. Cancellazione del tempo di preselezione

Premere brevemente il tasto orario [9].

- ▶ Il tempo di preselezione impostato viene cancellato.
- ▶ Il display [3] e le spie di controllo [1] e [2] si accendono in base al tipo di funzionamento (vedi **6. Significato delle segnalazioni nel display** a pagina 14).

## 7.8. Spegnimento del comando della sauna

Per spegnere il comando della sauna dopo l'utilizzo, premere l'interruttore ON/OFF [8].

- ▶ Il display [3] si spegne.

## 7.9. Pause di funzionamento prolungate

Se la sauna non viene utilizzata per un lungo periodo di tempo, spegnere gli interruttori principali del comando della sauna nel quadro dei fusibili.

## 8. Pulizia e manutenzione

### 8.1. Pulizia

---

**ATTENZIONE!*****Danni all'apparecchio***

Il comando della sauna è protetto dagli spruzzi d'acqua, tuttavia il contatto diretto con l'acqua può danneggiare l'apparecchio.

- NON immergere MAI l'apparecchio nell'acqua.
  - Non versare acqua sull'apparecchio.
  - Non pulire l'apparecchio con un panno troppo inumidito.
- 

1. Immergere un panno per la pulizia in una soluzione di acqua saponata delicata.
2. Strizzare bene il panno.
3. Pulire l'alloggiamento del comando della sauna con cautela.

### 8.2. Manutenzione

Il comando della sauna non necessita di manutenzione.

## 9. Smaltimento

- Smaltire i materiali di imballaggio conformemente alle normative sullo smaltimento vigenti.
- Gli apparecchi usati contengono materiali riciclabili, ma anche sostanze dannose. Perciò non gettare mai l'apparecchio usato insieme ai rifiuti non riciclabili, ma smaltirlo in conformità alle norme vigenti a livello locale.

## 10. Risoluzione dei problemi per l'utente

Osservare la **Fig. 6** (pagina 14).

### 10.1. Superamento del tempo di riscaldamento

**Problema:** nel display **[3]** lampeggia "00.00".

**Causa:** dopo un'attività di 6 ore, il comando della sauna disattiva automaticamente la stufa per motivi di sicurezza (limite del tempo di riscaldamento).

**Risoluzione del problema:**

Per rimettere in funzione il comando della sauna, premere brevemente il tasto orario **[9]**.

- ▶ La stufa viene accesa e inizia a riscaldare.
- ▶ Il display **[3]** e le spie di controllo **[1]** e **[2]** si accendono in base al tipo di funzionamento.

### 10.2. La luce non si accende

**Risoluzione del problema:**

1. Spegnerne il comando della sauna con l'interruttore ON/OFF **[8]**.
2. Spegnerne i fusibili principali del comando della sauna nel quadro dei fusibili.
3. Sostituire la lampadina dell'illuminazione della sauna.
4. Accendere nuovamente il fusibile principale.
5. Premere l'interruttore **[7]**.
  - ▶ Se la luce continua a non funzionare, rivolgersi al servizio clienti.

## 10.3. Messaggi di errore

### **Messaggi di errore nel display**

Un messaggio di errore segnala un guasto elettrico dell'impianto. Il comando della sauna non è più operativo.

1. Prendere nota del messaggio di errore.
2. Spegnere il comando della sauna.
3. Spegnere i fusibili principali del comando della sauna nel quadro dei fusibili.
4. Avvisare il vostro servizio clienti.

<i>Errore</i>	<i>Descrizione</i>
E-F1	Cortocircuito di linea / linea interrotta / guasto al sensore della stufa.
E-F2	Cortocircuito di linea / linea interrotta / guasto al sensore della panca.
E-12	Linea interrotta o danni al fusibile termico di protezione.
E-P1 E-P3	Errore software

## 11. Specifiche tecniche

### Condizioni ambientali

---

Temperatura di stoccaggio:	da -25 °C a +70 °C
Temperatura ambiente:	da -10 °C a +40 °C
Umidità dell'aria:	max 95%

### Comando della sauna

---

Dimensioni:	250 x 200 x 80 mm
Tensione di commutazione:	230 V
Frequenza:	50 Hz
Potenza di commutazione / Stufa CA 1:	1 x 3,6 kW
Corrente di commutazione / Stufa CA 1:	16 A
Potenza di commutazione Evaporatore CA 1:	1,2 kW
Corrente di commutazione Evaporatore CA 1:	5,4 A
Tensione nominale	230 V
Potenza di assorbimento min / max:	7 / 12 VA
Tipo di protezione (protezione antispruzzo):	IPX4
Gamma di regolazione della temperatura:	da +40 °C a +125 °C

### Luce

---

Potenza di commutazione:	100 W
Fusibile:	1A T

### Sicurezza termica

---

Sensore della stufa con fusibile termico di protezione (temperatura di spegnimento 139 °C)  
Disattivazione automatica dopo 6 ore (limite del tempo di riscaldamento)  
Sistema a un sensore di temperatura sopra alla stufa

### Cavi di collegamento

---

Cavi del sensore:	min 0,5 mm <sup>2</sup>
Cavo della luce:	min 1,5 mm <sup>2</sup>

### Resistenza termica

---

Cavi di stufa, luce e sensore	min 150 °C
Cavo di alimentazione	min 90 °C





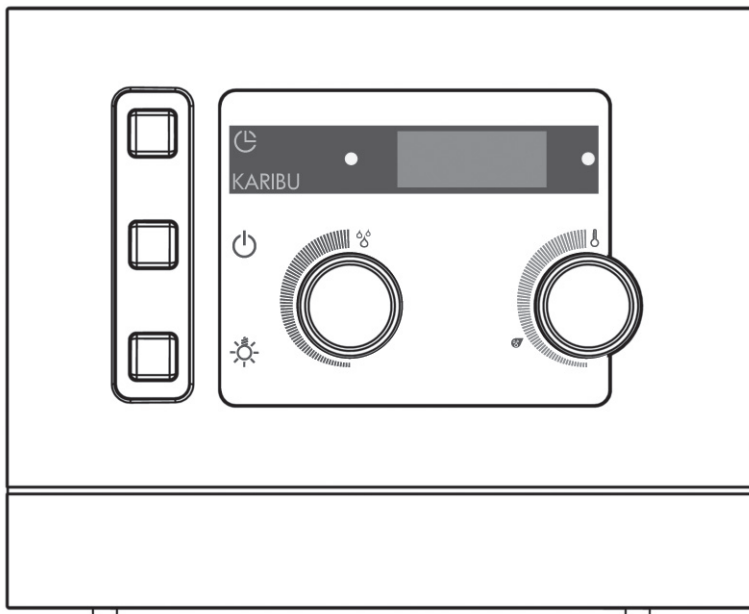
# Sauna en verdamper Besturing

## Modern Bio Plug'n'Play

92773



MONTAGE- EN GEBRUIKSAANWIJZING  
Nederlands



NL

# Inhoudsopgave

<b>1. Over deze handleiding</b>	<b>4</b>
<b>2. Belangrijke aanwijzingen voor uw veiligheid</b>	<b>5</b>
2.1. Reglementair gebruik	5
2.2. Veiligheidsvoorschriften voor de montage	5
2.3. Veiligheidsvoorschriften voor de toepassing	6
<b>3. Productbeschrijving</b>	<b>7</b>
3.1. Omvang van de levering	7
3.2. Productfuncties	7
<b>4. Montage en aansluiting</b>	<b>9</b>
4.1. Saunabesturing monteren	10
4.2. Leidingen aansluiten	10
4.3. Kachelvoeler met oververhittingsbeveiliging monteren	12
4.4. Bankvoeler monteren	13
<b>5. Bedieningselement</b>	<b>14</b>
<b>6. Betekenis van de weergaves</b>	<b>14</b>
<b>7. Bediening</b>	<b>15</b>
7.1. Licht inschakelen	15
7.2. Sauna in bedrijf stellen	15
7.3. Saunamodus starten - Snelstart	15
7.4. Combimodus - Snelstart	16
7.5. Saunamodus met voorselectietijd (tijdsvertraagd starten)	16
7.6. Combimodus met voorselectietijd (tijdsvertraagd starten)	17
7.7. Voorselectietijd wissen	18
7.8. Saunabesturing uitschakelen	18
7.9. Langere bedrijfspauzes	18

# Inhoudsopgave

<b>8. Reiniging en onderhoud</b>	<b>19</b>
8.1. Reiniging	19
8.2. Onderhoud	19
<b>9. Afvoer</b>	<b>19</b>
<b>10. Probleemoplossing voor gebruikers</b>	<b>20</b>
10.1. Verwarmingstijdbegrenzing	20
10.2. Licht brandt niet	20
10.3. Foutmeldingen	21
<b>11. Technische gegevens</b>	<b>22</b>

# 1. Over deze handleiding

Lees deze montage- en gebruiksaanwijzing goed door en bewaar hem in de buurt van de saunabesturing. Zo kunt u te allen tijde informatie over uw veiligheid en de bediening nalezen.



U vindt deze montage- en gebruiksaanwijzing ook op onze website, [www.karibu.de](http://www.karibu.de).

## ***Symbolen in waarschuwingen***

In deze montage- en gebruiksaanwijzing staat bij werkzaamheden die gevaarlijk kunnen zijn een waarschuwingaanwijzing. Neem deze waarschuwingen steeds in acht. Zo worden materiële schade, letsel en zelfs de dood voorkomen.

In de waarschuwingen worden signaalwoorden gebruikt die de volgende betekenis hebben:



### **GEVAAR!**

Als u deze waarschuwing niet in acht neemt, heeft dit ernstig letsel of de dood tot gevolg.



### **WAARSCHUWING!**

Als u deze waarschuwing niet in acht neemt, kan dit ernstig letsel of de dood tot gevolg hebben.



### **VOORZICHTIG!**

Als u deze waarschuwing niet in acht neemt, kan dit licht letsel tot gevolg hebben.

### **LET OP!**

Dit signaalwoord waarschuwt voor materiële schade.

## ***Andere symbolen***



Dit symbool kenmerkt tips en nuttige aanwijzingen.

## 2. Belangrijke aanwijzingen voor uw veiligheid

De saunabediening Modern Bio Plug'n'Play is gebouwd conform erkende veiligheidstechnische voorschriften. Toch kunnen bij het gebruik gevaren ontstaan. Neem daarom de volgende veiligheidsaanwijzingen en de speciale waarschuwingen in de afzonderlijke hoofdstukken in acht.

### 2.1. Reglementair gebruik

De saunabesturing Modern Bio Plug'n'Play dient uitsluitend voor de besturing en regeling van saunakachels voor privégebruik conform de technische gegevens. Deze mag uitsluitend voor het sturen en regelen van een verwarmingscircuit met een verwarmingsvermogen van max. 3,6 kW gebruikt worden. Het maximale verdampervermogen bedraagt 1,2 kW.

Elk ander gebruik geldt als niet-reglementair. Niet-reglementair gebruik kan leiden tot beschadiging van het product, ernstig letsel of de dood.

### 2.2. Veiligheidsvoorschriften voor de montage

- Montage- en aansluitwerkzaamheden aan de saunabesturing mogen uitsluitend in stroomloze toestand worden uitgevoerd.
- Als de netaansluitleiding van dit toestel beschadigd wordt, moet deze door een bijzondere aansluitleiding vervangen worden die bij de fabrikant of zijn klantendienst verkrijgbaar is.
- De saunabesturing moet buiten de saunacabine op een hoogte van ongeveer 1,70 m of volgens de aanbevelingen van de cabinefabrikant worden gemonteerd. De omgevingstemperatuur mag niet meer dan 40°C bedragen.
- De kachelvoeler moet zodanig worden gemonteerd dat deze niet door binnenstromende lucht beïnvloed wordt.

- Neem ook de plaatselijke bepalingen op de plaats van opstelling in acht.
- Eigenmachtige veranderingen of het ombouwen van de saunabesturing is om veiligheidsredenen niet toegestaan.
- Bij problemen die in deze montagehandleiding niet uitvoerig genoeg behandeld zijn, dient u voor uw eigen veiligheid contact op te nemen met uw leverancier.

### **2.3. Veiligheidsvoorschriften voor de toepassing**

- De saunabesturing mag niet door kinderen onder 8 jaar worden gebruikt.
- De saunabesturing mag door kinderen boven 8 jaar, door personen met verminderde psychische, sensorische of mentale vaardigheden en door personen met gebrek aan ervaring en kennis worden gebruikt, mits:
  - onder toezicht.
  - een veilig gebruik gedemonstreerd is en ze de gevaren die kunnen ontstaan, begrijpen.
- Kinderen mogen niet met de saunabesturing spelen.
- Kinderen onder 14 jaar mogen de saunabediening alleen onder toezicht reinigen en onderhouden.
- Maak in het belang van uw eigen gezondheid geen gebruik van de sauna als u onder invloed bent van alcohol, medicamenten of drugs.
- Controleer of er geen brandbare voorwerpen op de saunakachel liggen, voordat u de saunabesturing inschakelt.
- Controleer of geen brandbare voorwerpen op de saunakachel liggen, alvorens de voorselectiefunctie te activeren.
- Bij problemen die in deze gebruiksaanwijzing niet uitvoerig genoeg behandeld zijn, dient u voor uw eigen veiligheid contact op te nemen met uw leverancier.

## 3. Productbeschrijving

### 3.1. Omvang van de levering

- Eendelige saunabesturing
- Kachelvoeler met geïntegreerde veiligheidstemperatuurbegrenzer en aansluitklem
- Bankvoeler met aansluitklem
- Stroomtoevoerleiding
- Montagetoebehoren

### 3.2. Productfuncties

De saunabesturing Modern Bio Plug'n'Play is bedoeld voor het besturen en regelen van combisaunakachels met een verwarmingsvermogen tot 3,6 kW en een verdampervermogen van 1,2 kW in een temperatuurbereik van 40 °C tot 125 °C en met een vochtintensiteit van 0 tot 100%.

De saunabesturing werkt met twee voelers. In de voelerbehuizing van de kachelvoeler bevindt zich de oververhittingsbeveiliging. Wanneer de saunakachel, na het bereiken van de gewenste temperatuur, door een defect blijft verwarmen, schakelt de oververhittingsbeveiliging bij ongeveer 139 °C de saunakachel automatisch uit.

In de saunamodus is droge warmte beschikbaar. De temperatuur in de cabine is hoog (80 tot 100 °C). De vochtigheidswaarden bedragen maximaal slechts 10%. Als de cabinetemperatuur lager is dan de ingestelde gewenste temperatuur, schakelt de saunabesturing de saunakachel in. De saunakachel verwarmt. Als de cabinetemperatuur hoger is dan de ingestelde gewenste temperatuur, schakelt de saunabesturing de saunakachel uit. De saunakachel verwarmt niet tot de cabinetemperatuur weer onder de ingestelde gewenste temperatuur daalt.

In de combimodus is naast de saunakachel ook de verdamper actief. De temperatuur in de saunacabine is lager (ca. 40 tot 65 °C) dan in de saunamodus, maar de relatieve luchtvochtigheid is met 35% tot ongeveer 70% wel aanzienlijk hoger. De maximaal instelbare streefwaarde voor vochtigheid is daarbij afhankelijk van de saunatemperatuur. Hoe hoger de saunatemperatuur, hoe lager de maximaal instelbare vochtigheidswaarde.

De automatische verwarmingstijdbegrenzing schakelt de saunabesturing na een verwarmingstijd van 6 uur uit veiligheidsredenen automatisch uit.

De saunabesturing Modern Bio Plug'n'Play beschikt over een voorselectiefunctie. De voorselectiefunctie kan in stappen van 15 minuten worden ingesteld. De minimale voorselectietijd bedraagt 15 minuten. De maximale voorselectietijd bedraagt 23 uur en 45 minuten. Na afloop van de voorselectietijd wordt de saunakachel ingeschakeld.



## 4. Montage en aansluiting



### **WAARSCHUWING!**

#### ***Stroomstootgevaar***

- Montage- en aansluitwerkzaamheden aan de saunabesturing mogen uitsluitend in stroomloze toestand worden uitgevoerd.
- Open NOOIT de behuizing van de saunabesturing.

### **LET OP!**

#### ***Schade aan het apparaat***

De saunabesturing is spatwaterdicht, toch kan rechtstreeks contact met water het apparaat beschadigen.

- Monteer de saunabesturing op een droge plaats waar een maximale luchtvochtigheid van 95 % niet wordt overschreden.

### **LET OP!**

#### ***Schade aan het apparaat***

- De saunabesturing mag uitsluitend worden gebruikt voor de besturing en regeling van een verwarmingscircuit met een verwarmingsvermogen van max. 3,6 kW en een verdampervermogen van max. 1,2 kW.

Neem volgende punten in acht bij montage en aansluiting van de saunakachel:

- De saunabesturing moet buiten de saunacabine op een hoogte van ongeveer 1,70 m of volgens de aanbevelingen van de cabinefabrikant worden gemonteerd. De omgevingstemperatuur mag niet meer dan 40°C bedragen.
- De kachelvoeler-leidingen moeten gescheiden van andere netleidingen en stuurleidingen worden gemonteerd. Enkelvoudig geïsoleerde leidingen moeten met een buis (dubbele isolatie) worden beschermd.
- De kachelvoeler moet in de saunacabine boven de saunakachel worden gemonteerd. Daarbij dient een afstand van ongeveer 15 cm tot het cabineplafond te worden aangehouden.
- De kachelvoeler moet zodanig worden gemonteerd dat deze niet door binnenstromende lucht beïnvloed wordt.
- De bankvoeler moet tegenover het verwarmingssysteem worden gemonteerd. Daarbij dient een afstand van ongeveer 15 cm tot het cabineplafond te worden aangehouden.

## 4.1. Saunabesturing monteren

Neem de **afb. 1** (pagina **10**) en de **afb. 2** (pagina **11**) in acht.

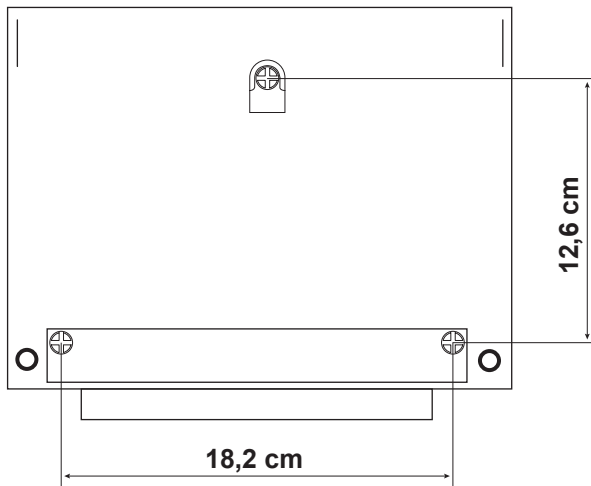
1. Draai drie kruiskopschroeven (20 mm) conform **afb. 1** op ca. 1,70 m hoogte tot op een afstand van 7 mm in de saunawand (zie **Detail** van **afb. 2**).
2. Hang de saunabesturing met behulp van de ophanginrichting op de bovenste kruiskopschroef zodat de besturing op de beide onderste schroeven ligt.
3. Controleer de juiste bevestiging van de saunabesturing.

## 4.2. Leidingen aansluiten

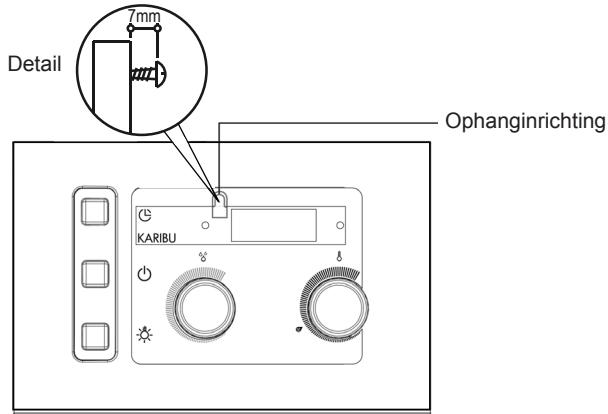
Neem de **afb. 3** in acht (pagina **11**).

1. Steek de stekker van de kachelvoelerleiding **[4]** in de aansluitbus voor de kachelvoeler **[1]**.
2. Steek de stekker van de kachelvoelerleiding **[3]** in de aansluitbus voor de bankvoeler **[2]**.
3. Steek de stekkers van de kachel-, voedings- en lichtleidingen **[5]**, **[6]**, **[7]** in de betreffende aansluitbussen **[8]**, **[9]**, **[10]**.

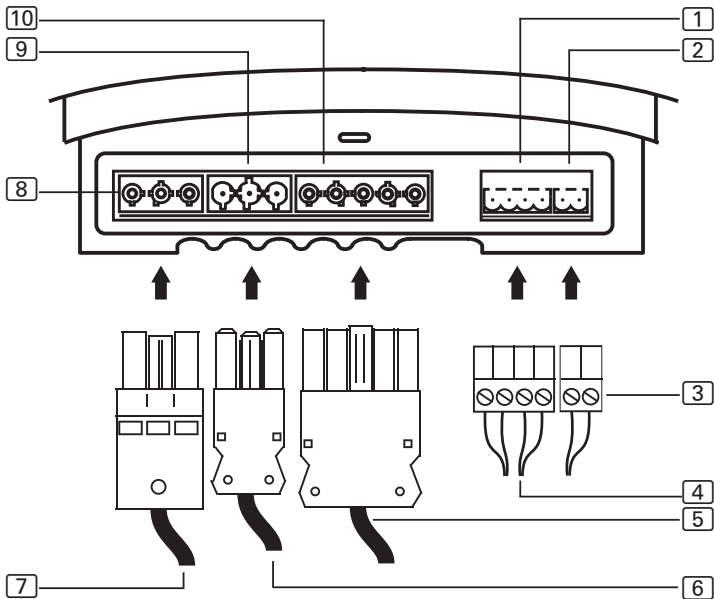
**afb. 1**



afb. 2



afb. 3



- |                               |                               |
|-------------------------------|-------------------------------|
| 1 Aansluitbus kachelvoeler    | 6 Stekker voedingsleiding     |
| 2 Aansluitbus bankvoeler      | 7 Stekker lichtleiding        |
| 3 Stekker bankvoelerleiding   | 8 Aansluitbus lichtleiding    |
| 4 Stekker kachelvoelerleiding | 9 Aansluitbus voedingsleiding |
| 5 Stekker kachelleiding       | 10 Aansluitbus kachelleiding  |

### 4.3. Kachelvoeler met oververhittingsbeveiliging monteren

Neem de **afb. 4** (pagina 12) in acht.

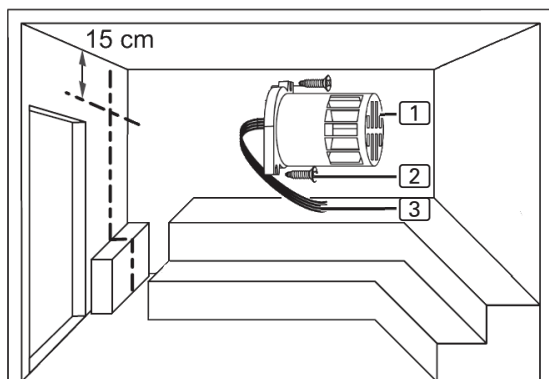
#### LET OP!

##### **Storende bronnen beïnvloeden de signaaloverdracht**

- Monteer de kachelvoelerleidingen gescheiden van andere netleidingen en stuurleidingen.
- Bescherm enkelvoudig geïsoleerde leidingen door een buis (dubbele isolatie).

1. Leg de beide 2-polige kabels van de kachelvoeler **3** in de wand van de saunacabine op de montageplaats van de kachelvoeler en bevestig de kabels van de kachelvoeler met kabelklemmen.
2. Monteer de kachelvoeler aan de cabinewand met de beide meegeleverde houtschroeven **2** (16 mm). De optimale positie is boven het midden van de saunakachel. Houd een afstand van 15 cm tot het cabineplafond aan.

**afb. 4**



- 1** Kachelvoeler
- 2** Houtschroeven (16 mm)
- 3** Kachelvoelerleidingen

#### 4.4. Bankvoeler monteren

Neem de **afb. 5** (pagina **13**) in acht.

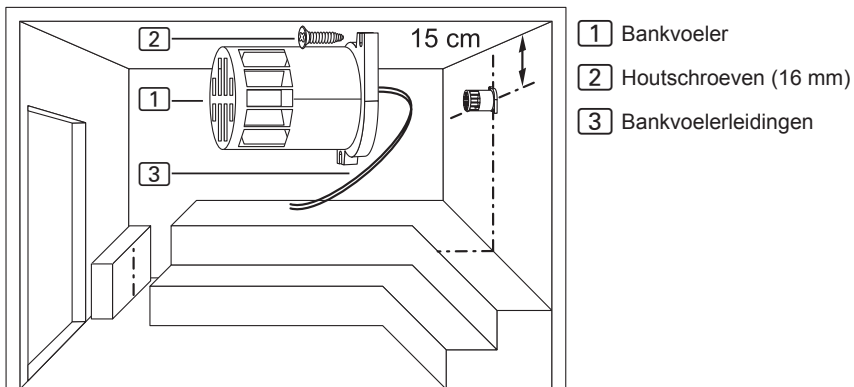
##### LET OP!

##### **Storende bronnen beïnvloeden de signaaloverdracht**

- Monteer de kachelvoelerleidingen gescheiden van andere netleidingen en stuurleidingen.
- Bescherm enkelvoudig geïsoleerde leidingen door een buis (dubbele isolatie).

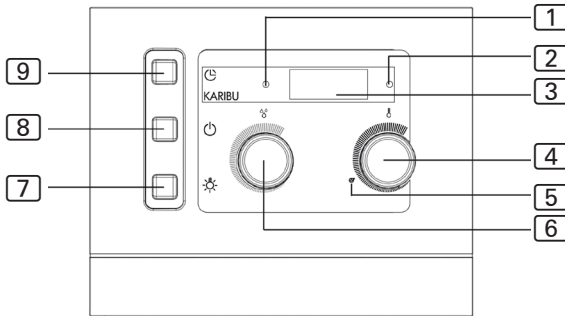
1. Leg de 2-polige kabels van de bankvoeler **[3]** in de wand van de saunacabine op de montageplaats van de bankvoeler en bevestig de kabels van de bankvoeler met kabelklemmen.
2. Monteer de bankvoeler op de cabinewand met de beide meegeleverde houtschroeven **[2]** (16 mm). De optimale positie is tegenover de saunakachel. Houd een afstand van 15 cm tot het cabineplafond aan.

**afb. 5**



## 5. Bedieningselement

afb. 6



- 1 Controlelampje vochtigheid
- 2 Controlelampje temperatuur
- 3 Weergave
- 4 Temperatuurselector
- 5 Vochtigheidssymbool = max. temperatuur bij combimodus
- 6 Vochtigheidsselector
- 7 Lichtschakelaar
- 8 AAN/UIT-schakelaar
- 9 Tijdtoets

## 6. Betekenis van de weergaves



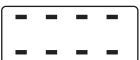
knipperende weergave - zelftest van de besturing of verwarmingstijdoverschrijding (zie **10. Probleemoplossing voor gebruikers** op pagina 20)



Verwarming is in bedrijf.



Verwarming is niet in bedrijf.



Verdamper is in bedrijf.



Verdamper is niet in bedrijf.



Temperatuur in de cabine voor combibedrijf te hoog.

## 7. Bediening

Neem de **afb. 6** in acht (pagina **14**).

### 7.1. Licht inschakelen

Het licht in de saunacabine kan onafhankelijk van de AAN/UIT-schakelaar **[8]** worden in- en uitgeschakeld.

Druk op de lichtschakelaar **[7]** om het licht in of uit te schakelen.

### 7.2. Sauna in bedrijf stellen



#### **WAARSCHUWING!**

#### **Brandgevaar**

Brandbare voorwerpen die op de hete saunakachel liggen, kunnen ontvlammen en brand veroorzaken.

- Leg **NOOIT** brandbare voorwerpen op de saunakachel.
- Controleer of **GEEN** brandbare voorwerpen op de saunakachel liggen, voordat u de saunabesturing inschakelt.

Druk de AAN/UIT-schakelaar **[8]** in om de saunabesturing in te schakelen.

- ▶ De controlelampjes **[1]** en **[2]** branden kort.
- ▶ Er klinkt een pieptoon.
- ▶ In de weergave **[3]** knippert **00.00**.
- ▶ De saunabesturing is bedrijfsklaar.

### 7.3. Saunamodus starten - Snelstart

**NL**

1. Stel met de temperatuurselector **[4]** de gewenste saunatemperatuur in. Hoe meer naar rechts wordt gedraaid, hoe hoger de cabinettemperatuur.
2. Druk kort op de tijdtoets **[9]**.
  - ▶ De saunakachel wordt ingeschakeld en begint te verwarmen.
  - ▶ Het controlelampje **[2]** brandt.

## 7.4. Combimodus - Snelstart

1. Stel met de temperatuurselector [4] de gewenste saunatemperatuur in. Hoe meer naar rechts wordt gedraaid, hoe hoger de cabinettemperatuur. In combimodus toont het vochtigheidssymbool [5] de maximaal instelbare temperatuur.
2. Stel met de vochtigheidsselector [6] de gewenste vochtigheid in. Hoe meer naar rechts wordt gedraaid, hoe hoger de intensiteit.
3. Druk kort op de tijdtoets [9].
  - ▶ De saunakachel en de verdamer worden ingeschakeld en beginnen te verwarmen.
  - ▶ De controlelampjes [1] en [2] branden.

## 7.5. Saunamodus met voorselectietijd (tijdsvertraagd starten)



### WAARSCHUWING!

#### *Brandgevaar*

Brandbare voorwerpen die op de hete saunakachel liggen, kunnen ontvlammen en brand veroorzaken.

- Leg NOOIT brandbare voorwerpen op de saunakachel.
- Controleer of GEEN brandbare voorwerpen op de saunakachel liggen, alvorens de voorselectietijdfunctie te activeren.

U kunt de voorselectietijd in 15-minuten-stappen instellen. De maximale voorselectietijd bedraagt 23 uur en 45 minuten. De voorselectietijd wordt in uren en minuten weergegeven. Zo worden bijvoorbeeld 8 uur en 15 minuten als 8.15 weergegeven.

1. Stel met de temperatuurselector [4] de gewenste saunatemperatuur in. Hoe meer naar rechts wordt gedraaid, hoe hoger de cabinettemperatuur.
2. Druk op de tijdtoets [9] en houd deze ingedrukt.
  - ▶ De weergave [3] begint bij 00.00 en stijgt in stappen van 15 minuten.



3. Als de gewenste voorselectietijd is bereikt, de tijdtoets **[9]** loslaten.
  - ▶ De timer loopt en in de weergave **[3]** wordt de resterende voorselectietijd weergegeven.
  - ▶ Het punt tussen de uren en minuten in de weergave **[3]** knippert.
  - ▶ Na afloop van de voorselectietijd wordt de saunakachel ingeschakeld.

## 7.6. Combimodus met voorselectietijd (tijdsvertraagd starten)



### **WAARSCHUWING!**

#### ***Brandgevaar***

Brandbare voorwerpen die op de hete saunakachel liggen, kunnen ontvlammen en brand veroorzaken.

- Leg **NOOIT** brandbare voorwerpen op de saunakachel.
- Controleer of **GEEN** brandbare voorwerpen op de saunakachel liggen, alvorens de voorselectietijdfunctie te activeren.

U kunt de voorselectietijd in 15-minuten-stappen instellen. De maximale voorselectietijd bedraagt 23 uur en 45 minuten. De voorselectietijd wordt in uren en minuten weergegeven. Zo worden bijvoorbeeld 8 uur en 15 minuten als 8.15 weergegeven.

1. Stel met de temperatuurselector **[4]** de gewenste saunatemperatuur in. Hoe meer naar rechts wordt gedraaid, hoe hoger de cabinettemperatuur. In combimodus toont het vochtigheidssymbool **[5]** de maximaal instelbare temperatuur.
2. Stel met de vochtigheidsselector **[6]** de gewenste vochtigheid in. Hoe meer naar rechts wordt gedraaid, hoe hoger de intensiteit.
3. Druk op de tijdtoets **[9]** en houd deze ingedrukt.
  - ▶ De weergave **[3]** begint bij 00.00 en stijgt in stappen van 15 minuten.
4. Als de gewenste voorselectietijd is bereikt, de tijdtoets **[9]** loslaten.
  - ▶ De timer loopt en in de weergave **[3]** wordt de resterende voorselectietijd weergegeven.
  - ▶ Het punt tussen de uren en minuten in de weergave **[3]** knippert.
  - ▶ Na afloop van de voorselectietijd worden de saunakachel en de verdamp(er) ingeschakeld.

## 7.7. Voorselectietijd wissen

Druk kort op de tijdtoets [9].

- ▶ De ingestelde voorselectietijd wordt gewist.
- ▶ De weergave [3] en de controlelampjes [1] en [2] branden afhankelijk van de bedrijfsmodus (zie **6. Betekenis van de weergaves** op pagina **14**)

## 7.8. Saunabesturing uitschakelen

Druk op AAN/UIT-schakelaar [8] om de saunabesturing na een saunabad uit te schakelen.

- ▶ De weergave [3] gaat uit.

## 7.9. Langere bedrijfspauzes

Schakel de hoofdzekeringen in de zekeringkast uit, als u de sauna langdurig niet gebruikt.

## 8. Reiniging en onderhoud

### 8.1. Reiniging

---

**LET OP!****Schade aan het apparaat**

De saunabesturing is spatwaterdicht, toch kan rechtstreeks contact met water het apparaat beschadigen.

- Dompel het apparaat NOOIT onder in water.
- Giet geen water over het apparaat.
- Reinig het apparaat niet te nat.

- 
1. Drenk een reinigingsdoek in een milde zeepoplossing.
  2. Wring de reinigingsdoek goed uit.
  3. Wis de behuizing van de saunabesturing voorzichtig schoon.

### 8.2. Onderhoud

De saunabesturing is onderhoudsvrij.

## 9. Afvoer

- Voer het verpakkingsmateriaal af volgens de geldende richtlijnen met betrekking tot afvalverwerking.
- Oude apparaten bevatten herbruikbare materialen, maar ook schadelijke stoffen. Deponeer uw oude apparaat daarom in geen geval bij het gewone afval, maar voer het apparaat af volgens de plaatselijk geldende voorschriften.

## 10. Probleemoplossing voor gebruikers

Neem de **afb. 6** in acht (pagina **14**).

### 10.1. Verwarmingstijdbegrenzing

**Probleem:** In de weergave **[3]** knippert „00.00“.

**Oorzaak:** Na een bedrijfsduur van 6 uur schakelt de saunabesturing de saunakachel uit veiligheidsredenen automatisch uit (verwarmingstijdbegrenzing).

**Probleemoplossing:**

Om de saunabesturing weer in bedrijf te stellen, kort drukken op de tijdtoets **[9]**.

- ▶ De saunakachel wordt ingeschakeld en begint te verwarmen.
- ▶ De weergave **[3]** en de controlelampjes **[1]** en **[2]** branden afhankelijk van de bedrijfsmodus.

### 10.2. Licht brandt niet

**Probleemoplossing:**

1. Schakel de saunabesturing met de AAN/UIT-schakelaar **[8]** uit.
2. Schakel de hoofdzekeringen van de saunabesturing in de zekeringkast uit.
3. Vervang de lamp van de saunaverlichting.
4. Schakel de hoofdzekering weer in.
5. Druk op de schakelaar **[7]**.
  - ▶ Raadpleeg uw klantendienst, als het licht nog steeds niet brandt.

### 10.3. Foutmeldingen

#### **Foutmeldingen in de weergave** 2

Een foutmelding signaleert een elektrisch defect van de installatie. De saunabesturing is niet meer bedrijfsklaar.

1. Noteer de foutmelding.
2. Schakel de saunabesturing uit.
3. Schakel de hoofdzekeringen van de saunabesturing in de zekeringkast uit.
4. Raadpleeg uw klantenservice.

<b>Fouten</b>	<b>Omschrijving</b>
E-F1	Vermogenskortsluiting/onderbroken leiding/kachelvoeler defect.
E-F2	Vermogenskortsluiting/onderbroken leiding/bankvoeler defect.
E-12	Onderbroken leiding of beschadiging van de overtemperatuurbeveiliging.
E-P1 E-P3	Softwarefout

## 11. Technische gegevens

### **Omgevingsvoorwaarden**

Opslagtemperatuur:	-25 °C tot +70 °C
Omgevingstemperatuur:	-10 °C tot +40 °C
Luchtvochtigheid:	max. 95%

### **Saunabesturing**

Afmetingen:	250 x 200 x 80 mm
Schakelspanning:	230 V
Frequentie:	50 Hz
Schakelvermogen / verwarmingsapparaat AC 1:	1 x 3,6 kW
Schakelvermogen / verwarmingsapparaat AC 1:	16 A
Schakelvermogen verdamper AC 1:	1,2 kW
Schakelstroom verdamper AC 1:	5,4 A
Nominale spanning	230 V
min./max. opgenomen vermogen:	7/12 VA
Beschermingsklasse (spatwaterdicht):	IPX4
Temperatuurinstelbereik:	+40 °C tot +125 °C

### **Licht**

Schakelvermogen:	100 W
Zekering:	1A T

### **Thermische veiligheid**

Kachelvoeler met overtemperatuurbeveiliging (139 °C uitschakeltemperatuur)  
 Automatische uitschakeling na 6 h (verwarmingstijdbegrenzing)  
 Eenvoelersysteem met temperatuurvoeler boven de oven

### **Aansluitleidingen**

Voelerleidingen:	min. 0,5 mm <sup>2</sup>
Lichtleiding:	min. 1,5 mm <sup>2</sup>

### **Temperatuurbestendigheid**

Kachel-, licht- en voelerleidingen	min. 150 °C
Verzorgingsleiding	min. 90 °C



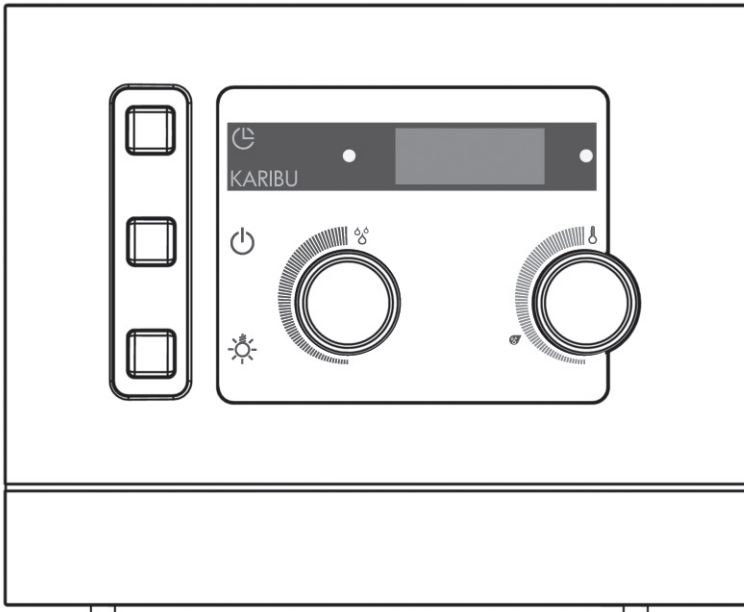
# Control de la sauna y del vaporizador

## Modern Bio Plug'n'Play

92773



INSTRUCCIONES DE MONTAJE Y USO  
Español



ES

# Índice

<b>1. Sobre este manual</b>	<b>4</b>
<b>2. Indicaciones útiles para su seguridad</b>	<b>5</b>
2.1. Uso previsto	5
2.2. Indicaciones de seguridad para el montaje	5
2.3. Indicaciones de seguridad para el uso	6
<b>3. Descripción del producto</b>	<b>7</b>
3.1. Volumen de suministro	7
3.2. Funciones del producto	7
<b>4. Montaje y conexión</b>	<b>9</b>
4.1. Montar la unidad de control de sauna	10
4.2. Conectar los cables	10
4.3. Montar el sensor del calefactor con fusible para exceso de temperatura	12
4.4. Montar el sensor del banco	13
<b>5. Elemento de mando</b>	<b>14</b>
<b>6. Significado de las indicaciones</b>	<b>14</b>
<b>7. Manejo</b>	<b>15</b>
7.1. Encender la luz	15
7.2. Poner la sauna en funcionamiento	15
7.3. Iniciar el modo sauna: inicio rápido	15
7.4. Modo combinado: inicio rápido	16
7.5. Modo sauna con preselección de tiempo (inicio retardado)	16
7.6. Modo combinado con preselección de tiempo (inicio retardado)	17
7.7. Borrar el tiempo de preselección	18
7.8. Apagar la unidad de control de sauna	18
7.9. Largos períodos de inactividad	18



# Índice

<b>8. Limpieza y mantenimiento</b>	<b>19</b>
8.1. Limpieza	19
8.2. Mantenimiento	19
<b>9. Desecho</b>	<b>19</b>
<b>10. Resolución de problemas para usuarios</b>	<b>20</b>
10.1. Superación del tiempo de calentamiento	20
10.2. La luz no se enciende	20
10.3. Mensajes de error	21
<b>11. Datos técnicos</b>	<b>22</b>

## 1. Sobre este manual

Lea detenidamente estas instrucciones de montaje y uso y guárdelas cerca de la unidad de control de sauna. De esta forma podrá consultar en todo momento la información necesaria para su seguridad y para utilizar el dispositivo.



Encontrará también nuestras instrucciones de montaje y uso en el área de descargas de nuestra página web [www.karibu.de](http://www.karibu.de).

### **Símbolos de advertencia**

En estas instrucciones de montaje y uso se incluye una advertencia antes de las actividades que puedan suponer un peligro. Tenga en cuenta en todo momento estas advertencias. Así evitará daños materiales y lesiones que, en casos extremos, podrían llegar a ser mortales.

En las advertencias se utilizarán palabras clave que tienen el significado siguiente:



#### **¡PELIGRO!**

Si no tiene en cuenta esta advertencia, se producirán lesiones graves o incluso la muerte.



#### **¡ADVERTENCIA!**

Si no tiene en cuenta esta advertencia, pueden producirse lesiones graves o incluso la muerte.



#### **¡PRECAUCIÓN!**

Si no tiene en cuenta esta advertencia, pueden producirse lesiones leves.

#### **¡ATENCIÓN!**

Esta palabra clave le avisa de posibles daños materiales.

### **Otros símbolos**



Este símbolo indica consejos e indicaciones útiles.

## 2. Indicaciones útiles para su seguridad

La unidad de control de sauna Modern Bio Plug'n'Play está construida conforme a las reglas técnicas de seguridad homologadas. A pesar de ello, su utilización puede comportar riesgos. Por esta razón, respete las indicaciones de seguridad siguientes, así como las advertencias especiales de cada capítulo.

### 2.1. Uso previsto

La unidad de control de sauna Modern Bio Plug'n'Play sirve para controlar y regular calefactores de sauna en ámbitos privados conforme a los datos técnicos. Esta unidad solo puede utilizarse para controlar y regular un circuito de calefacción con una potencia máx. de 3,6 kW. La potencia máxima del vaporizador es de 1,2 kW.

Cualquier uso que difiera de los mencionados se considerará un uso indebido. Un uso indebido puede provocar daños en el producto, así como graves lesiones o incluso la muerte.

### 2.2. Indicaciones de seguridad para el montaje

- Los trabajos de montaje y conexión en la unidad de control de sauna solo deben llevarse a cabo sin tensión.
- Si la línea de conexión de red de este aparato queda dañada, deberá sustituirse por una línea de conexión especial que podrá solicitar al fabricante o a su servicio técnico.
- La unidad de control de sauna debe montarse fuera de la cabina de la sauna, a aprox. 1,70 m de altura o conforme a las recomendaciones del fabricante de la cabina. La temperatura ambiente no debe superar 40°C.
- El sensor del calefactor debe montarse de tal forma que no se vea afectado por corrientes de aire entrantes.
- Tenga también en cuenta las disposiciones legales locales que rijan en el lugar de instalación.

- Por razones de seguridad, no están permitidas las modificaciones por cuenta propia del control de la sauna.
- Para su seguridad, consulte a su distribuidor en caso de que surjan problemas que no estén contemplados detalladamente en las instrucciones de montaje.

### **2.3. Indicaciones de seguridad para el uso**

- La unidad de control de sauna no debe ser utilizada por niños menores de 8 años.
- La unidad de control de sauna puede ser utilizada por niños mayores de 8 años, por personas con discapacidades psíquicas, sensoriales o mentales y por personas que carezcan de la experiencia y conocimientos oportunos bajo determinadas condiciones:
  - bajo supervisión.
  - si se les ha mostrado la manera de utilizarla de forma segura y han comprendido los riesgos que implica.
- Los niños no deben jugar con la unidad de control de sauna.
- Los niños menores de 14 años solo pueden limpiar la unidad de control de sauna o realizar su mantenimiento bajo la supervisión de un adulto.
- Por razones de salud, renuncie a usar la sauna si se haya bajo la influencia de alcohol, medicamentos o drogas.
- Antes de encender la unidad de control de sauna, asegúrese de que no haya ningún objeto inflamable encima del calefactor de la sauna.
- Antes de activar la función de preselección de tiempo, asegúrese de que no haya ningún objeto inflamable encima del calefactor de la sauna.
- Para su seguridad, consulte a su distribuidor en caso de que surjan problemas que no estén contemplados detalladamente en las instrucciones de uso.

## 3. Descripción del producto

### 3.1. Volumen de suministro

- Unidad de control de sauna de una sola pieza
- Sensor del calefactor con limitador de temperatura de seguridad integrado y borne de conexión
- Sensor del banco con borne de conexión
- Cable de alimentación
- Accesorios de montaje

### 3.2. Funciones del producto

La unidad de control de sauna Modern Bio Plug`n`Play sirve para el control y regulación de calefactores combinados de sauna con una potencia calorífica de hasta 3,6 kW y una potencia de evaporación de hasta 1,2 kW en rangos de temperatura entre 40°C y 125°C y un rango de humedad entre el 0 y el 100%.

La unidad de control de sauna funciona con un sistema de dos sensores. En la carcasa del sensor del calefactor hay un fusible de sobret temperatura. Si, debido a una avería, el calefactor de sauna sigue calentando después de alcanzar la temperatura deseada, el fusible de sobret temperatura lo desconecta entonces automáticamente al alcanzar aprox. 139°C.

En el modo sauna se genera calor seco. La temperatura de la cabina es alta (de 80 a 100°C). Los valores de humedad son reducidos, como máximo un 10%. Si la temperatura en la cabina es inferior a la temperatura nominal ajustada, la unidad de control de sauna conecta el calefactor de la sauna. El calefactor de la sauna comienza a calentar. Si la temperatura en la cabina es superior a la temperatura nominal ajustada, la unidad de control de sauna desconecta el calefactor de la sauna. El calefactor de la sauna deja entonces de calentar hasta que la temperatura de la cabina vuelve a descender por debajo de la temperatura nominal ajustada.

En el modo combinado, además del calefactor de sauna funciona también el vaporizador. La temperatura de la cabina es más baja (aprox. entre 40 y 65°C) que en el modo sauna, pero la humedad relativa del aire es bastante mayor, entre un 35% y aprox. un 70%. Además, la humedad nominal máxima que puede configurarse depende de la temperatura de la sauna. Cuanto más alta sea la temperatura de la sauna, más bajo será el valor máximo ajustable para la humedad.

Por razones de seguridad, la limitación automática del tiempo de calefacción desconecta automáticamente la unidad de control de sauna tras un tiempo de calefacción de 6 horas.

La unidad de control de sauna Modern Bio Plug`n`Play dispone de una función de preselección de tiempo. El tiempo de preselección se puede ajustar en pasos de 15 minutos. El tiempo mínimo de preselección es de 15 minutos. El tiempo máximo de preselección es de 23 horas y 45 minutos. Transcurrido el tiempo preseleccionado, se conectará el calefactor de la sauna.

## 4. Montaje y conexión



### ¡ADVERTENCIA!

#### ***Riesgo de descarga eléctrica***

- Los trabajos de montaje y conexión en la unidad de control de sauna solo deben llevarse a cabo sin tensión.
- NUNCA abra la carcasa de la unidad de control de sauna.

### ¡ATENCIÓN!

#### ***Daños en el dispositivo***

La unidad de control de sauna está protegida frente a salpicaduras de agua; no obstante, el contacto directo con agua puede dañar el dispositivo.

- Monte la unidad de control de sauna en un lugar seco que no supere una humedad máxima del aire del 95%.

### ¡ATENCIÓN!

#### ***Daños en el dispositivo***

- Solo está permitido usar la unidad de control de sauna para controlar y regular un circuito de calefacción con una potencia máx. de 3,6 kW y un vaporizador con una potencia máxima de 1,2 kW.

Tenga en cuenta los siguientes puntos al montar y conectar la unidad de control de sauna:

- La unidad de control de sauna debe montarse fuera de la cabina de la sauna, a aprox. 1,70 m de altura o conforme a las recomendaciones del fabricante de la cabina. La temperatura ambiente no debe superar los 40°C.
- Los cables del sensor del calefactor deben tenderse separados unos de otros, así como de otros cables de red y de control. Proteja los cables que tengan un solo aislamiento con tubos (aislamiento doble).
- El sensor del calefactor debe montarse en la cabina de la sauna por encima del calefactor. Debe dejarse una distancia de unos 15 cm al techo de la cabina.
- El sensor del calefactor debe montarse de tal forma que no se vea afectado por corrientes de aire entrantes.
- El sensor del banco debe montarse en frente del sistema calefactor. Debe dejarse una distancia de unos 15 cm respecto al techo de la cabina.

## 4.1. Montar la unidad de control de sauna

Tenga en cuenta la **fig. 1** (página 10) y la **Fig. 2** (página 11).

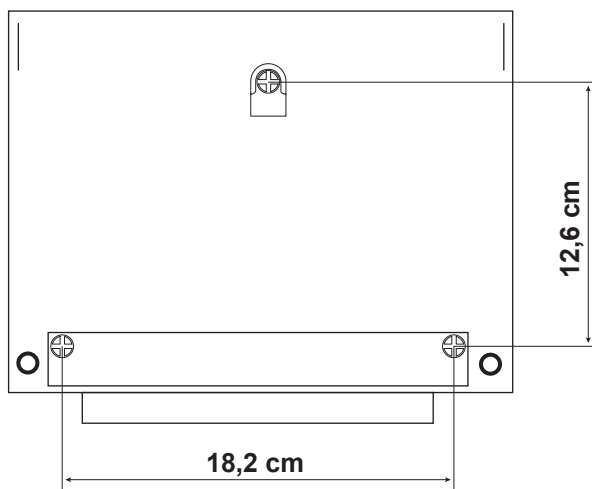
1. Enrosque tres tornillos de estrella (20 mm) conforme a la **Fig. 1** a aprox. 1,70 m de altura, dejando una distancia de 7 mm respecto a la pared de la sauna (véase **Detalle** en la **Fig. 2**).
2. Con ayuda del dispositivo de suspensión, cuelgue la unidad de control de sauna sobre el tornillo de estrella superior de forma que quede apoyada sobre los dos tornillos inferiores.
3. Asegúrese de que la unidad de control esté bien sujeta.

## 4.2. Conectar los cables

Tenga en cuenta la **Fig. 3** (página 11).

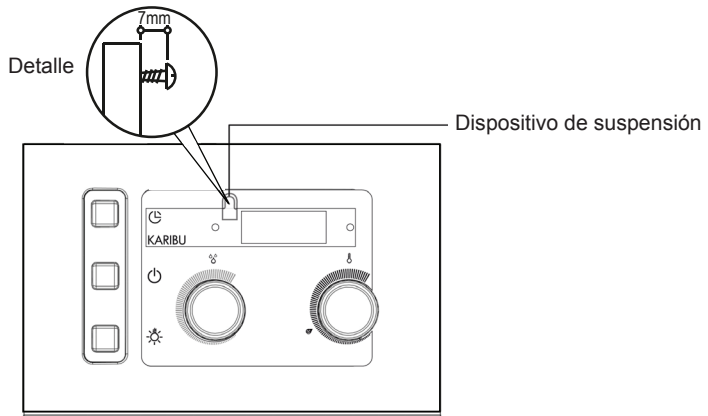
1. Introduzca la clavija del cable del sensor del calefactor [4] en la hembrilla de conexión para el sensor del calefactor [1].
2. Introduzca la clavija del cable del sensor del banco [3] en la hembrilla de conexión del mismo [2].
3. Introduzca las clavijas de los cables del calefactor, de alimentación y de la iluminación [5], [6], [7] en las hembrillas de conexión correspondientes [8], [9], [10].

**Fig. 1**

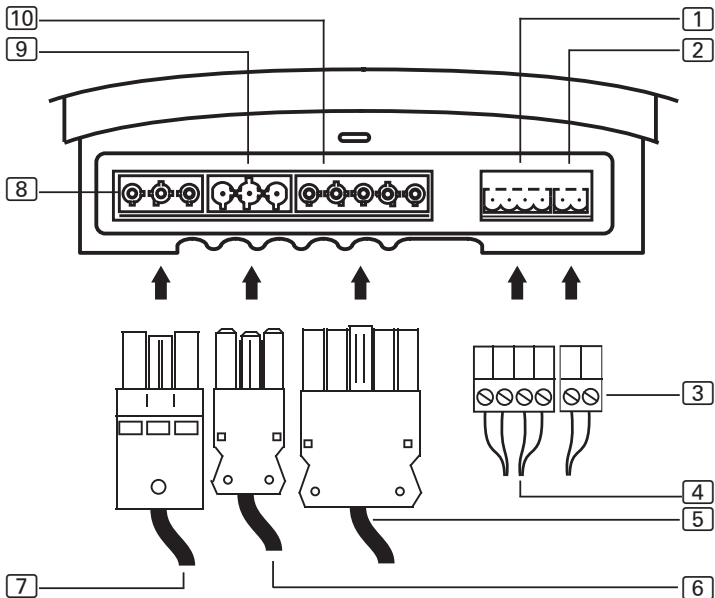




**Fig. 2**



**Fig. 3**



- |   |  |
|---|--|
| <p>1 Hembrilla de conexión del sensor del calefactor</p> <p>2 Hembrilla de conexión del sensor del banco</p> <p>3 Clavija del cable del sensor del banco</p> <p>4 Clavija del cable del sensor del calefactor</p> <p>5 Clavija del cable del calefactor</p> | <p>6 Clavija del cable de alimentación</p> <p>7 Clavija del cable de la iluminación</p> <p>8 Hembrilla de conexión del cable de la iluminación</p> <p>9 Hembrilla de conexión del cable de alimentación</p> <p>10 Hembrilla de conexión del cable del calefactor</p> |
|---|--|



### 4.3. Montar el sensor del calefactor con fusible para exceso de temperatura

Tenga en cuenta la **Fig. 4** (página 12).

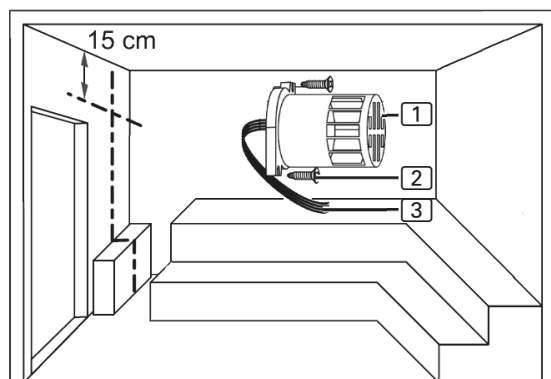
#### ¡ATENCIÓN!

#### ***Las fuentes de interferencias merman la transmisión de señales***

- Tienda los cables del sensor del calefactor separados unos de otros, así como de otros cables de red y de control.
- Proteja con un tubo (aislamiento doble) los cables que tengan aislamiento sencillo.

1. Tienda los dos cables de 2 polos del sensor del calefactor **[3]** por la pared de la cabina de la sauna hacia el lugar de instalación del sensor del calefactor, y fíjelos con abrazaderas de cables.
2. Monte el sensor del calefactor en la pared de la cabina con los dos tornillos para madera suministrados **[2]** (16 mm). La posición correcta es por encima de la mitad del calefactor de la sauna. Debe dejarse una distancia de 15 cm respecto al techo de la cabina.

**Fig. 4**



- [1]** Sensor del calefactor
- [2]** Tornillos para madera (16 mm)
- [3]** Cables del sensor del calefactor

#### 4.4. Montar el sensor del banco

Tenga en cuenta la **Fig. 5** (página 13).

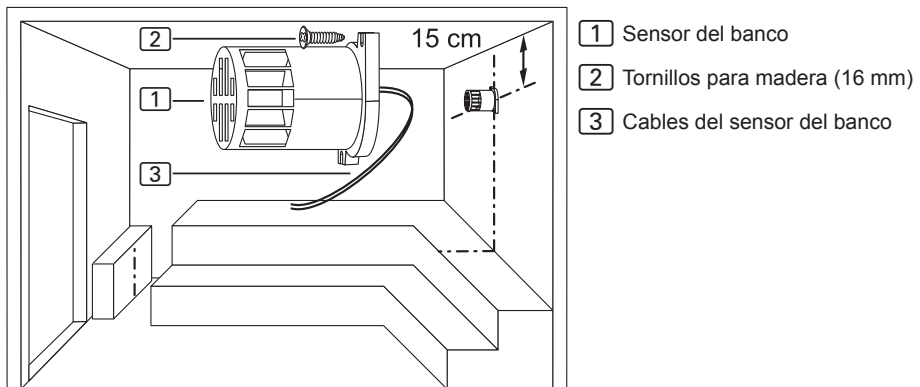
##### ¡ATENCIÓN!

##### **Las fuentes de interferencias merman la transmisión de señales**

- Tienda los cables del sensor del calefactor separados unos de otros, así como de otros cables de red y de control.
- Proteja con un tubo (aislamiento doble) los cables que tengan aislamiento sencillo.

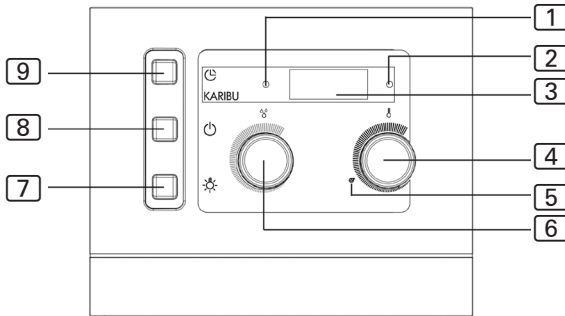
1. Tienda el cable de 2 polos del sensor del banco [3] por la pared de la cabina de la sauna hacia el lugar de instalación del sensor del banco, y fíjelo con abrazaderas de cables.
2. Monte el sensor del banco en la pared de la cabina con los dos tornillos para madera [2] (16 mm) suministrados. La ubicación óptima es frente al calefactor de la sauna. Debe dejarse una distancia de 15 cm respecto al techo de la cabina.

**Fig. 5**



## 5. Elemento de mando

Fig. 6



- 1 Piloto de control de humedad
- 2 Piloto de control de temperatura
- 3 Indicación
- 4 Selector de temperatura
- 5 Símbolo de humedad = temperatura máxima en modo combinado
- 6 Selector de humedad
- 7 Interruptor de luz
- 8 Interruptor de ENCENDIDO/APAGADO
- 9 Tecla de tiempo

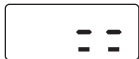
## 6. Significado de las indicaciones



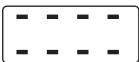
Parpadeo – autotest de la unidad de control o superación del tiempo de calentamiento (véase **10. Resolución de problemas para usuarios** en la página 20)



El calefactor está en marcha.



El calefactor no está en marcha.



El vaporizador está en marcha.



El vaporizador no está en marcha.



La temperatura del modo combinado en el cabina es demasiado alta.

## 7. Manejo

Tenga en cuenta la **Fig. 6** (página 14).

### 7.1. Encender la luz

La luz de la cabina de la sauna puede encenderse y apagarse independientemente del interruptor de ENCENDIDO/APAGADO [8].

Para encender o apagar la luz, pulse el interruptor de la luz [7]

### 7.2. Poner la sauna en funcionamiento



#### ¡ADVERTENCIA!

#### *Peligro de incendio*

Si hay objetos inflamables encima del calefactor, podrían inflamarse y provocar un incendio.

- No deposite NUNCA objetos inflamables encima del calefactor de la sauna.
- Antes de encender la unidad de control de sauna, asegúrese de que no haya NINGÚN objeto inflamable encima del calefactor de la sauna.

Pulse el interruptor de ENCENDIDO/APAGADO [8] para encender la unidad de control de sauna.

- ▶ Los pilotos de control [1] y [2] se iluminan brevemente.
- ▶ Se oye un pitido
- ▶ En la indicación [3] parpadea **00.00**.
- ▶ La unidad de control de sauna está lista para funcionar.

### 7.3. Iniciar el modo sauna: inicio rápido

**ES**

1. Ajuste la temperatura que desee en la sauna con el selector de temperatura [4]. Cuanto más a la derecha lo gire, más alta será la temperatura en la cabina.
2. Pulse brevemente la tecla de tiempo [9].
  - ▶ El calefactor de la sauna se enciende y comienza a calentar.
  - ▶ Se enciende el piloto de control [2].

## 7.4. Modo combinado: inicio rápido

1. Ajuste la temperatura que desee en la sauna con el selector de temperatura [4]. Cuanto más a la derecha lo gire, más alta será la temperatura en la cabina. En el modo combinado, el símbolo de humedad [5] indica la temperatura máxima que se puede ajustar.
2. Ajuste la humedad que desee con el selector de humedad [6]. Cuanto más a la derecha lo gire, más alta será la intensidad.
3. Pulse brevemente la tecla de tiempo [9].
  - ▶ El calefactor de la sauna y el vaporizador se encienden y empiezan a calentar.
  - ▶ Los pilotos de control [1] y [2] se iluminan.

## 7.5. Modo sauna con preselección de tiempo (inicio retardado)



### ¡ADVERTENCIA!

#### *Peligro de incendio*

Si hay objetos inflamables encima del calefactor, podrían inflamarse y provocar un incendio.

- No deposite NUNCA objetos inflamables encima del calefactor de la sauna.
- Antes de activar la función de tiempo de preselección, asegúrese de que no haya NINGÚN objeto inflamable encima del calefactor de la sauna.

Puede ajustar el tiempo de preselección en intervalos de 15 minutos. El tiempo máximo de preselección es de 23 horas y 45 minutos. El tiempo de preselección se mostrará en horas y minutos, por ejemplo, 8 horas y 15 minutos se indica con 8.15.

1. Ajuste la temperatura que desee en la sauna con el selector de temperatura [4]. Cuanto más a la derecha lo gire, más alta será la temperatura en la cabina.
2. Pulse la tecla de tiempo [9] y manténgala pulsada.
  - ▶ La indicación [3] empieza con 00.00 y va aumentando en pasos de 15 minutos.
3. Cuando se alcance el tiempo de preselección deseado, suelte la tecla de tiempo [9].
  - ▶ El temporizador se pone en marcha y la indicación [3] muestra el tiempo restante.

- ▶ El punto entre las horas y los minutos [3] parpadea.
- ▶ Transcurrido el tiempo preseleccionado, se conectará el calefactor de la sauna.

## 7.6. Modo combinado con preselección de tiempo (inicio retardado)



### ¡ADVERTENCIA!

#### *Peligro de incendio*

Si hay objetos inflamables encima del calefactor, podrían inflamarse y provocar un incendio.

- No deposite NUNCA objetos inflamables encima del calefactor de la sauna.
- Antes de activar la función de tiempo de preselección, asegúrese de que no haya NINGÚN objeto inflamable encima del calefactor de la sauna.

Puede ajustar el tiempo de preselección en intervalos de 15 minutos. El tiempo máximo de preselección es de 23 horas y 45 minutos. El tiempo de preselección se mostrará en horas y minutos, por ejemplo, 8 horas y 15 minutos se indica con 8.15.

1. Ajuste la temperatura que desee en la sauna con el selector de temperatura [4]. Cuanto más a la derecha lo gire, más alta será la temperatura en la cabina. En el modo combinado, el símbolo de humedad [5] indica la temperatura máxima que se puede ajustar.
2. Ajuste la humedad que desee con el selector de humedad [6]. Cuanto más a la derecha lo gire, más alta será la intensidad.
3. Pulse la tecla de tiempo [9] y manténgala pulsada.
  - ▶ La indicación [3] empieza con 00.00 y va aumentando en pasos de 15 minutos.
4. Cuando se alcance el tiempo de preselección deseado, suelte la tecla de tiempo [9].
  - ▶ El temporizador se pone en marcha y la indicación [3] muestra el tiempo restante.
  - ▶ El punto entre las horas y los minutos [3] parpadea.
  - ▶ Transcurrido el tiempo de preselección, se conectará el calefactor de la sauna y el vaporizador.

## 7.7. Borrar el tiempo de preselección

Pulse brevemente la tecla de tiempo [9].

- ▶ Se borra el tiempo de preselección ajustado.
- ▶ La indicación [3] y los pilotos de control [1] y [2] se iluminan dependiendo del modo de funcionamiento (véase **6. Significado de las indicaciones** en la página 14)

## 7.8. Apagar la unidad de control de sauna

Pulse el interruptor de ENCENDIDO/APAGADO [8] para apagar la unidad de control de sauna cuando deje que usarla.

- ▶ Se apaga la indicación [3].

## 7.9. Largos períodos de inactividad

Si no va a utilizar la sauna durante un tiempo, apague los fusibles principales de la unidad de control de sauna situados en la caja de fusibles.



## 8. Limpieza y mantenimiento

### 8.1. Limpieza

---

#### ¡ATENCIÓN!

#### ***Daños en el dispositivo***

La unidad de control de sauna está protegida frente a salpicaduras de agua; no obstante, el contacto directo con agua puede dañar el dispositivo.

- No introduzca NUNCA el dispositivo en agua.
  - No vierta agua sobre el dispositivo.
  - No humedezca demasiado el dispositivo al limpiarlo.
- 

1. Empape un paño de limpieza con una solución jabonosa suave.
2. Escurra bien el paño.
3. Pase el paño con cuidado por la carcasa de la unidad de control de sauna.

### 8.2. Mantenimiento

La unidad de control de sauna no requiere mantenimiento.

## 9. Desecho

- Deseche el material de embalaje conforme a las normas vigentes.
- Los dispositivos usados contienen tanto materiales reutilizables como sustancias tóxicas. Por esta razón, no debe tirar el dispositivo a la basura en ningún caso, sino desecharlo conforme a la normativa vigente.

## 10. Resolución de problemas para usuarios

Tenga en cuenta la **Fig. 6** (página 14).

### 10.1. Superación del tiempo de calentamiento

**Problema:** En la indicación **[3]** parpadea “00.00”.

**Causa:** tras un tiempo de funcionamiento de 6 horas, la unidad de control de sauna desconecta automáticamente el calefactor de la sauna por motivos de seguridad (limitación del tiempo de calefacción).

**Resolución de problemas:**

Para volver a poner en funcionamiento la unidad de control de sauna, pulse brevemente la tecla de tiempo **[9]**.

- ▶ El calefactor de la sauna se enciende y comienza a calentar.
- ▶ La indicación **[3]** y los pilotos de control **[1]** y **[2]** se iluminan en función del modo de funcionamiento.

### 10.2. La luz no se enciende

**Resolución de problemas:**

1. Desconecte la unidad de control de sauna con el interruptor de ENCENDIDO/APAGADO **[8]**.
2. Apague los fusibles principales de la unidad de control de sauna situados en la caja de fusibles.
3. Sustituya la bombilla de la iluminación de la sauna.
4. Vuelva a encender los fusibles principales.
5. Pulse el interruptor **[7]**.
  - ▶ Si la luz sigue sin encenderse, avise a su servicio técnico.

### 10.3. Mensajes de error

#### **Mensajes de error en la indicación** 2

Un mensaje de error indica que la instalación tiene una avería eléctrica. La unidad de control de sauna no está dispuesta para funcionar.

1. Anote el mensaje de error.
2. Apague la unidad de control de sauna.
3. Apague los fusibles principales de la unidad de control de sauna situados en la caja de fusibles.
4. Póngase en contacto con su servicio técnico.

<i>Fallo</i>	<i>Descripción</i>
E-F1	Cortocircuito en la línea / interrupción en la línea / sensor del calefactor averiado.
E-F2	Cortocircuito en la línea / interrupción en la línea / sensor del banco averiado.
E-12	Interrupción en la línea o daños en el fusible de sobretemperatura.
E-P1 E-P3	Error de software

## 11. Datos técnicos

### **Condiciones ambientales**

Temperatura de almacenamiento:	de -25°C a +70°C
Temperatura ambiente:	de -10°C a +40°C
Humedad del aire:	máx. 95%

### **Unidad de control de sauna**

Dimensiones:	250 x 200 x 80 mm
Tensión de contacto:	230 V
Frecuencia:	50 Hz
Potencia de ruptura / calefactor AC 1:	1 x 3,6 kW
Corriente de conmutación / calefactor AC 1:	16 A
Potencia de ruptura del vaporizador AC 1:	1,2 kW
Corriente de conmutación del vaporizador AC 1:	5,4 A
Tensión nominal	230 V
Potencia absorbida mín./máx.:	7/12 VA
Tipo de protección (frente a salpicaduras de agua):	IPX4
Rango de ajuste de temperatura:	de +40°C a +125°C

### **Iluminación**

Potencia de ruptura:	100 W
Fusible:	1A T

### **Seguridad térmica**

Sensor de calefactor con fusible de exceso de temperatura  
(T de desconexión 139°C)  
Desconexión automática tras 6 h (limitación del tiempo de calefacción)  
Sistema con sensor de temperatura encima del calefactor

### **Cables de conexión**

Cables del sensor:	mín. 0,5 mm <sup>2</sup>
Cable de la iluminación:	mín. 1,5 mm <sup>2</sup>

### **Resistencia a la temperatura**

Cables del calefactor, de la iluminación y del sensor	mín. 150°C
Cable de alimentación	mín. 90°C











WORLD OF WELLNESS

**sentiotec GmbH world of wellness** Oberregauer Straße 48 4844 Regau, Austria

T +43 (0) 7672/277 20-800 F +43 (0) 7672/277 20-801

E [info@sentiotec.com](mailto:info@sentiotec.com) [www.sentiotec.com](http://www.sentiotec.com)