

Und das sind Ihre ersten Schritte in Richtung gesünderes Wohnen:

- 1) Orientieren Sie sich am neuen gemeinsamen Gütesiegel von BAUHAUS und Sentinel Haus Institut.
- 2) Sprechen Sie unsere Experten an und lassen Sie sich von ihnen beraten.
- 3) Erkundigen Sie sich nach Leitfäden und/oder anderen Quellen, mit denen Sie ihr Wissen über gesundes Wohnen vertiefen können.
- 4) Entdecken Sie, dass gesündere Produkte nicht unbedingt teurer sein müssen als herkömmliche.
- 5) Holen Sie tief Luft und starten Sie gemeinsam mit uns durch für ein gesünderes Wohnen.



Zertifizierte Wohngesundheit

Gesundheit ist unser höchstes Gut. Sie zu schützen, erfordert frische und saubere Luft. Das ist nicht selbstverständlich, denn wir verbringen den größten Teil des Tages in geschlossenen Räumen.

Um Energie zu sparen, dämmen wir unsere Gebäude umfassend und machen sie möglichst luftdicht. Dadurch reduziert sich der Luftaustausch erheblich.

Da meist auch nicht optimal gelüftet wird, kann die Schadstoffbelastung ansteigen. Deshalb kommt es heute mehr denn je auf die richtige Auswahl von Farbe, Tapeten, Kleber oder anderen Materialien an. Achten Sie darauf, dass deren Emissionen in die Raumluft so gering wie möglich sind.

Mit den Qualitätskriterien von Sentinel Haus sind Sie auf der sicheren Seite. Produkte mit diesem Siegel sind geprüft und zertifiziert. Damit schützen Sie Ihre Gesundheit und die Gesundheit aller Bewohner und Nutzer.

Weitere Informationen unter:
www.bauhaus.info/gesund-wohnen

BAUHAUS®



Eine Kooperation von
**SENTINEL HAUS
INSTITUT**

SGS
**TÜV
SAAR**

Herausgeber & Druck:
Gemeinschaftswerbung der **BAUHAUS** Gesellschaften (vgl. www.bauhaus.info/gesellschaften oder unter Tel. 08 00/3 90 50 00)

BAUHAUS GmbH & Co. KG Rhein-Main-Neckar Gesellschaft für Bau- und Hausbedarf
Bohnenbergerstr. 17, 68219 Mannheim

www.bauhaus.info
BAUHAUS®

Wenn's gut werden muss.

Tipps für gesündere Raumluft




gültig bis 31.12. 2021

So wohnen Sie gesünder!


Unverträglichkeiten und Allergien nehmen kontinuierlich zu. Eine Ursache sind Fremdstoffe in der Raumluft. Meist handelt es sich dabei um Ausdünstungen von Schadstoffen aus Materialien.

Doch soweit sollte es erst gar nicht kommen. Denn die nach den Kriterien von Sentinel Haus Institut geprüften und emissionsärmeren Produkte – am Regal mit dem Siegel gekennzeichnet – sind sicher.


Die Prüfung erfolgt nach strengsten wissenschaftlichen Kriterien. Deshalb legen wir die Beratung in die Hände ausgewiesener Experten. Das lassen wir uns gerne schwarz auf weiß geben. Der SGS-TÜV-Saar hat unsere Fachcentren zertifiziert. Deren Mitarbeiter sind geschult und stehen für gleichbleibend hohe Beratungsqualität.




SENTINEL HAUS INSTITUT




1/3 aller Menschen in Europa sind von Asthma oder Allergien betroffen.



Nur 28% der Haushalte lüften ihre Wohnräume im Winter ausreichend.



Ø 80 bis 90% unseres Lebens verbringen wir in geschlossenen Räumen.



Wir machen 20.000 Atemzüge pro Tag.

Saubere Luft macht den Unterschied!

DER LUFTREINIGER VON



Bis zu 4 Reinigungsstufen

Lichtindikator misst den Luftverschmutzungsgrad

360 Grad Filtersystem

Luftreiniger Leitz 'TruSens'

PureDirect™ Technologie, Tragegriff, Steuerung über Touch-Buttons

1. Modell 'Z-1000'

3 Reinigungsstufen, 23 m², Maße ca. 20 x 46 cm, Gewicht 3,4 kg

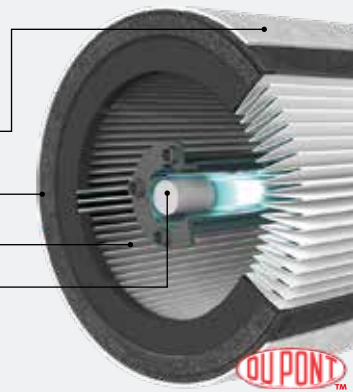
2. Modell 'Z-2000'

SensorPod, Luftqualitätsanzeige, Auto Mode, 4 Reinigungsstufen, 35 m², Maße ca. 23 x 56 cm, Gewicht 3,8 kg

3. Modell 'Z-3000'

SensorPod, Luftqualitätsanzeige, Auto Mode, 4 Reinigungsstufen, 70 m², Maße ca. 25 x 72 cm, Gewicht 5,8 kg

z.B. 27324675



Washbarer Vorfilter
(Nur bei den Modellen 2 + 3)

Aktivkohlefilter

HEPA-Filter

UV-Sterilisation



Blau 0 – 50
optimale Luftqualität



Gelb 50 – 100
mäßige Luftqualität



Rot 100 – 500
schlechte Luftqualität



Technoline Luftqualitätsmonitor CO2 'WL1030'

Überwachung von CO₂-Gehalt und Raumklima, min/max-Wertespeicherung der letzten 24 Stunden, Lüftungsempfehlungen durch farbiges Ampelsystem

28277903



+ schadstoffgeprüft
+ emissionsarm

für bessere Raumluft
und ein gesteigertes
Wohlbefinden.

Grün gekennzeichnete Produkte sind geprüft und emissionsarm. Sie werden von BAUHAUS in Kooperation mit dem Sentinel Haus Institut empfohlen. Nähere Informationen finden Sie unter: www.bauhaus.info/gesund-wohnen

Sichere Produkte sind Pflicht. Aber auch sie verhindern nicht, dass die Qualität der Innenraumluft mit der Zeit abnimmt. Unsere professionellen Luftreiniger verbessern schlechte Raumluft, indem sie die Luftqualität überwachen und wenn notwendig filtern und reinigen.

Mit ihren vier verschiedenen Filtertypen sorgen sie für dauerhaft saubere Luft:

- Der waschbare Vorfilter bindet Staubpartikel und Tierhaare.
- Der HEPA-13 (High Efficient Particulate Air) Filter entfernt Feinstäube aller Art.
- Der Aktivkohlefilter beseitigt Gase und Gerüche.
- Die UVC-Lampe deaktiviert geruchsverursachende Mikroorganismen und tötet Viren ab.