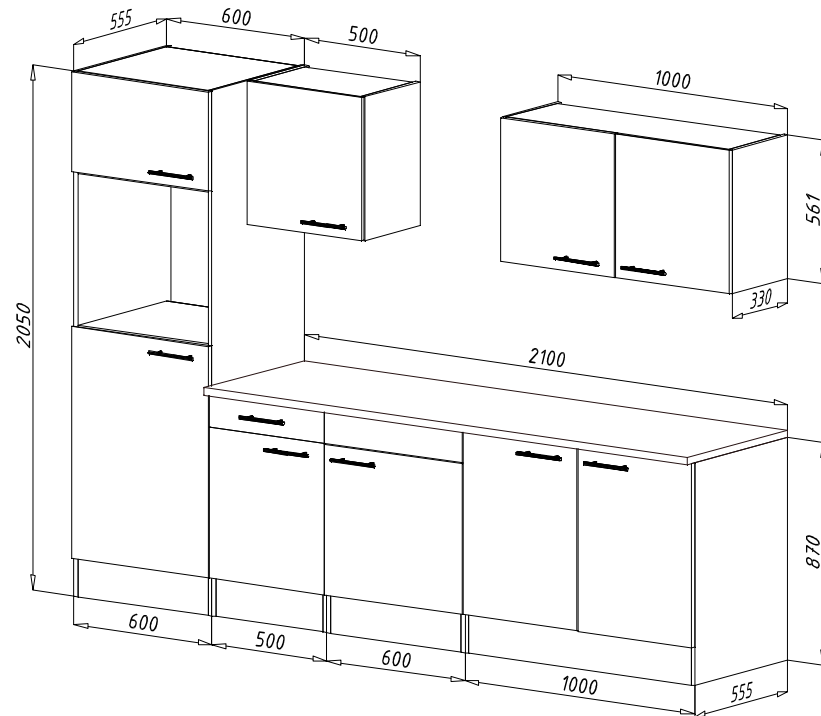
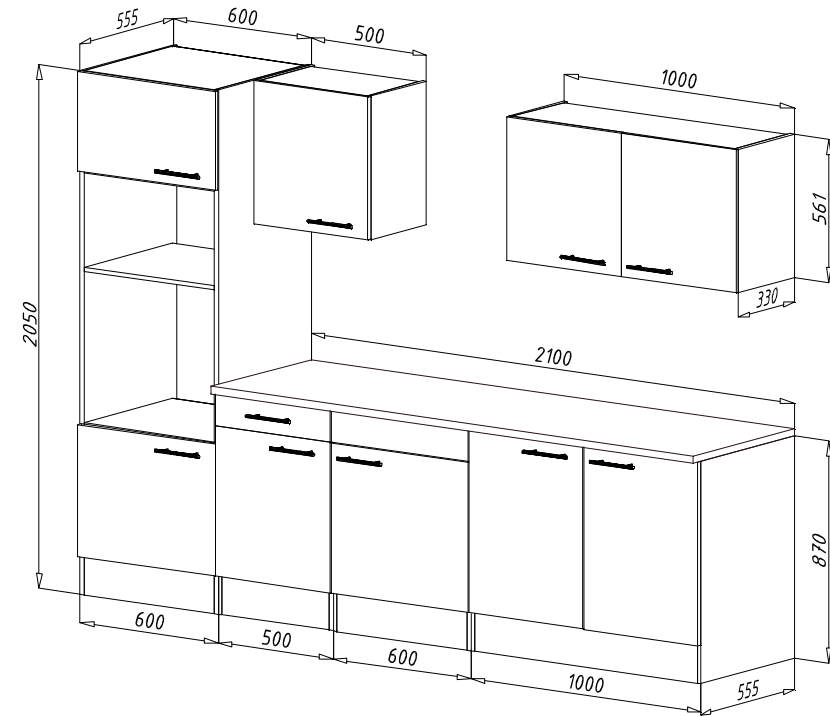
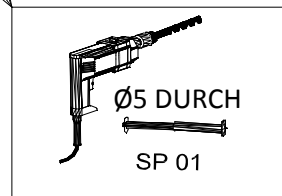
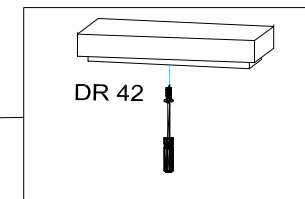
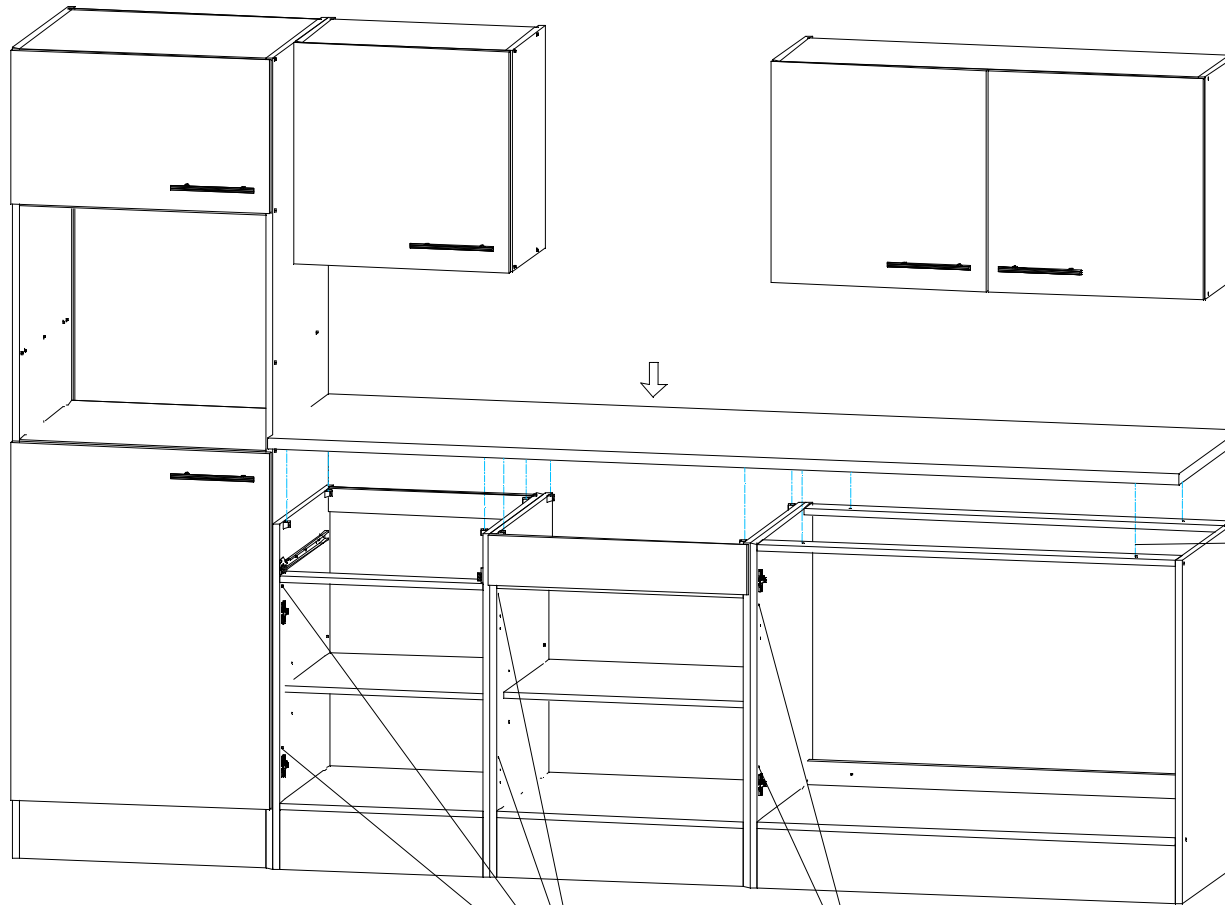
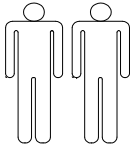


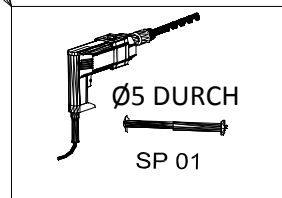
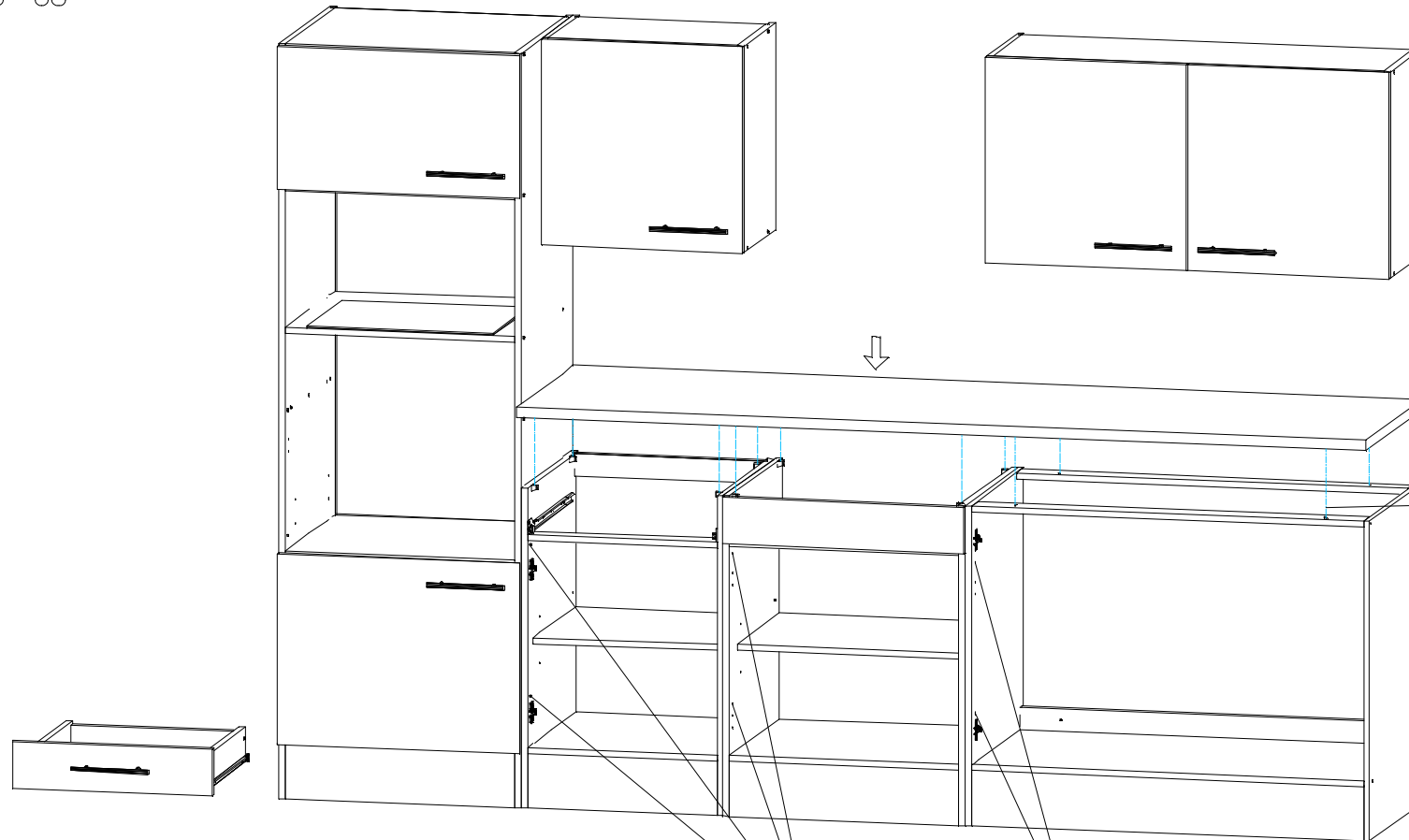
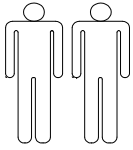
KB270 KÜCHENBLOCK (A)



KB270 KÜCHENBLOCK (B)





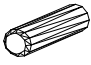
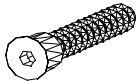

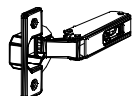


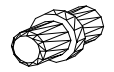

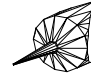
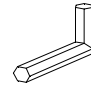




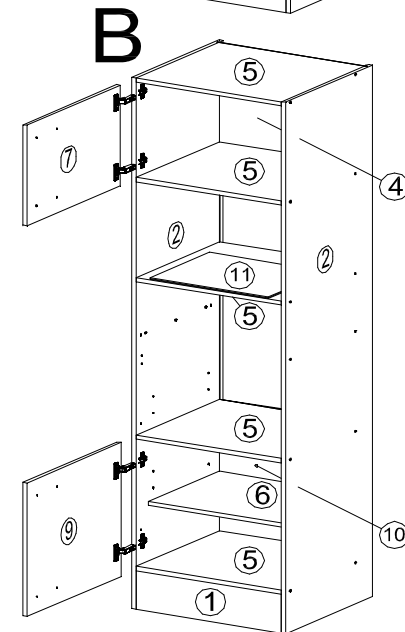
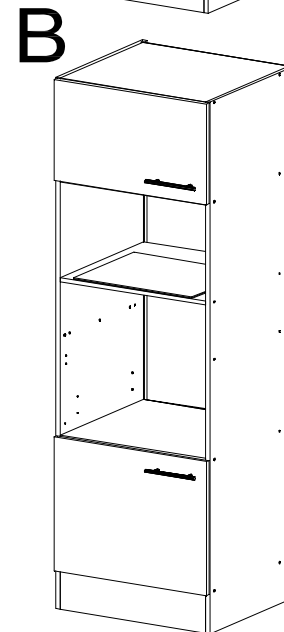
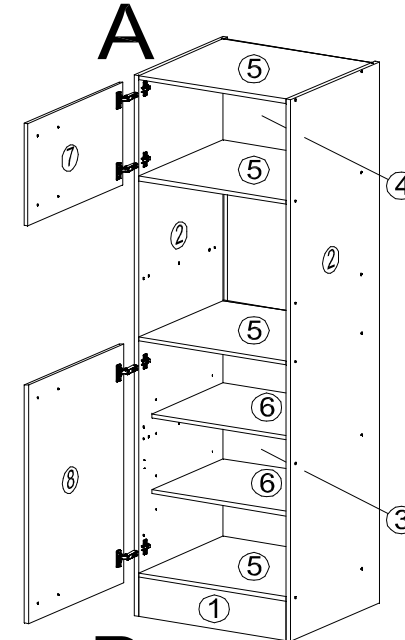
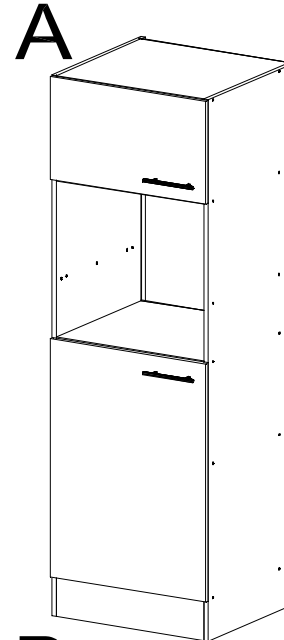


Ø5;Ø8



30min

KO 01 8*30 34x 	KN 03 7*50 20x 	PL 12 20x 
PN 01 4x 	PD 01 4x 	DR 27 3,5*16 16x 
PP 01 8x 	KV 01 1,5*20 20x 	PL 01 1x 
KL 01 4mm 1x 	UC 06 4*22 4x 	UC 07 2x 



Wenn Sie einen
Kühlschrank
(KS 88.0 A+)
einbauen, bitte die
Teile Nr.3 Nr. 6.
NICHT verwenden!

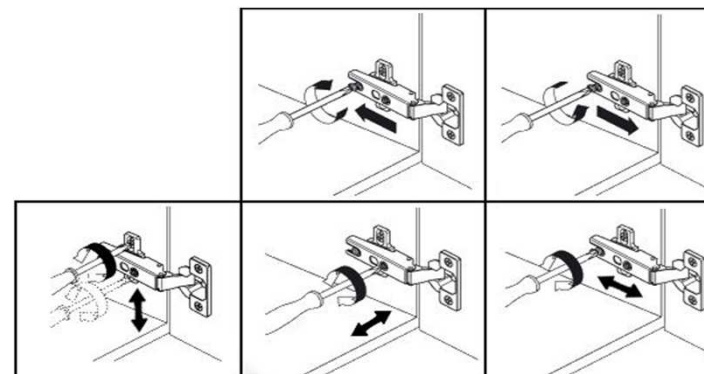
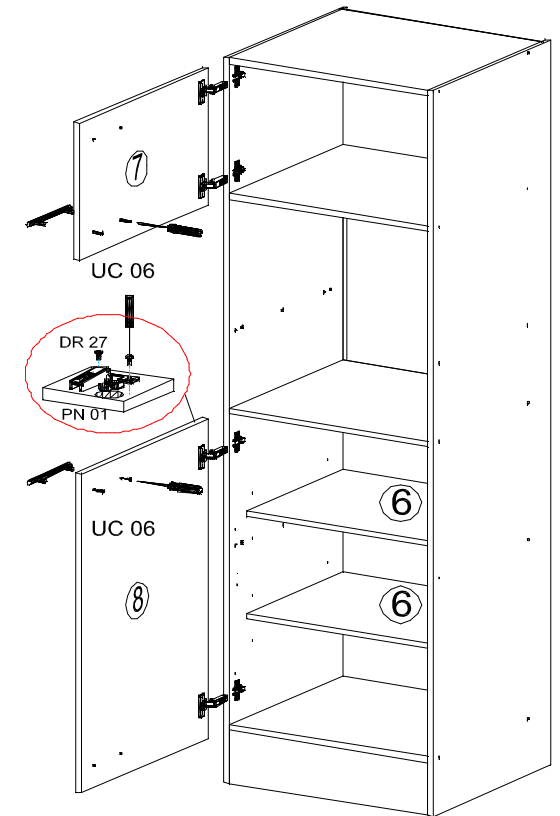
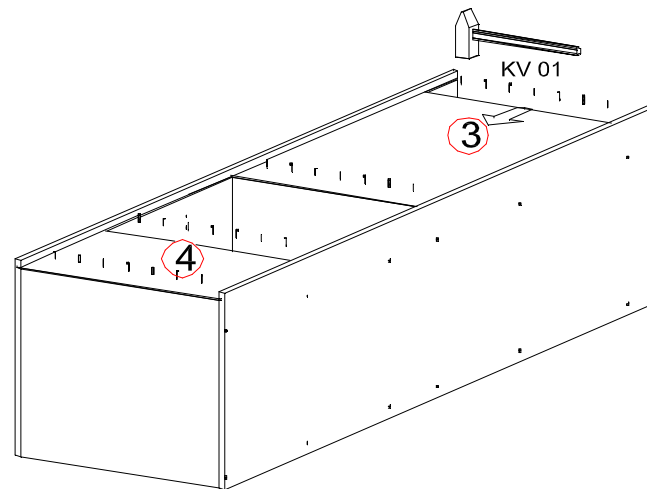
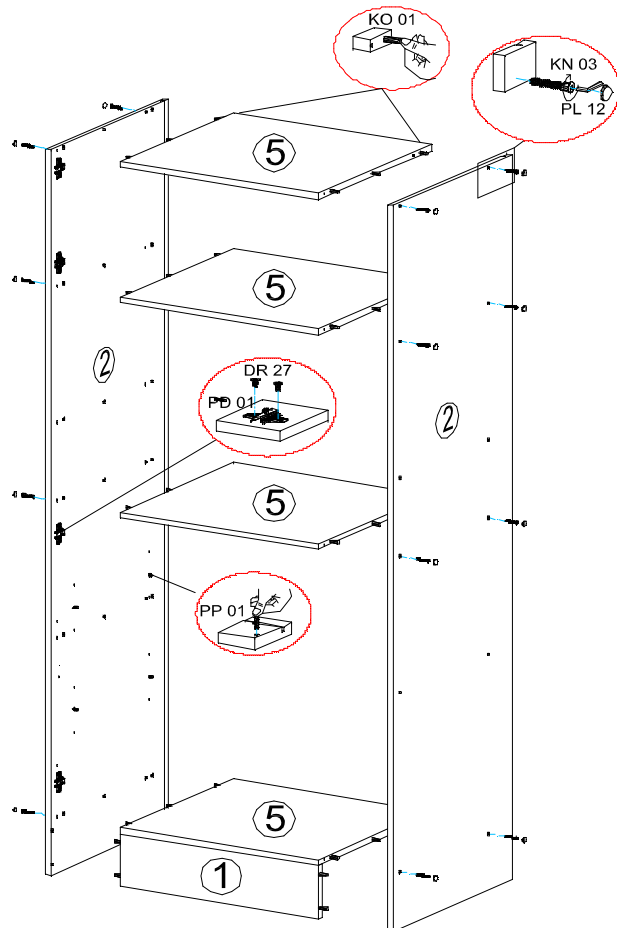
16*2050*555 2x ② A-B	16*568*531 5x ⑤ A-B	3*581*909 1x ③ A	IN PACKSTÜCK KB270F-SG1 18*388*597 1x ⑦ A-B
	16*568*450 2x ⑥ A-B		18*903*597 1x ⑧ A
	3*581*399 1x ④ A-B	3*460*380 2x ⑪ B	IN PACKSTÜCK KB270F-SG1
	16*568*150 1x ① A-B	3*581*523 1x ⑩ B	18*516*597 1x ⑨ B
			IN PACKSTÜCK KB270F-SG1

Zum Schutz der Holzteile können Sie rundum die
Sockelleiste eine Silikonnaht ziehen.

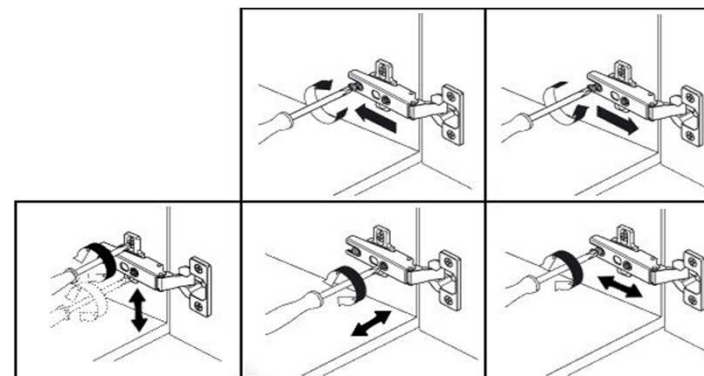
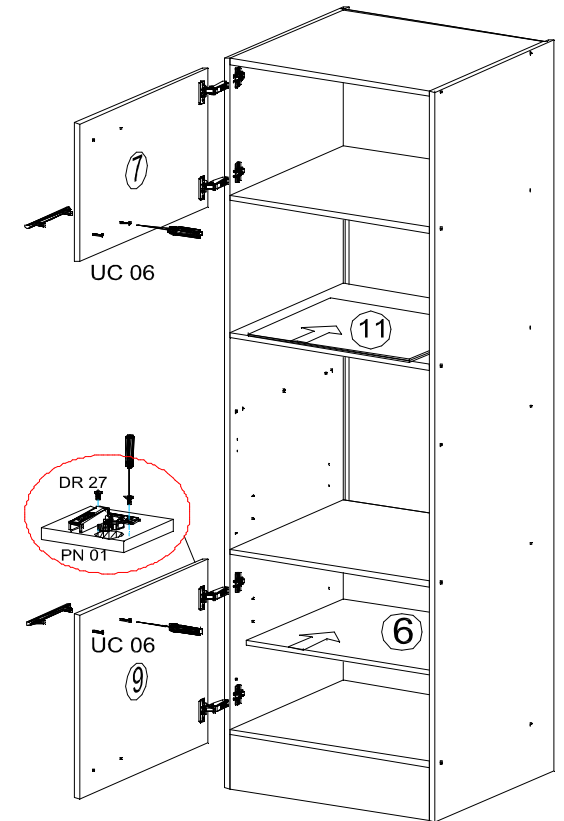
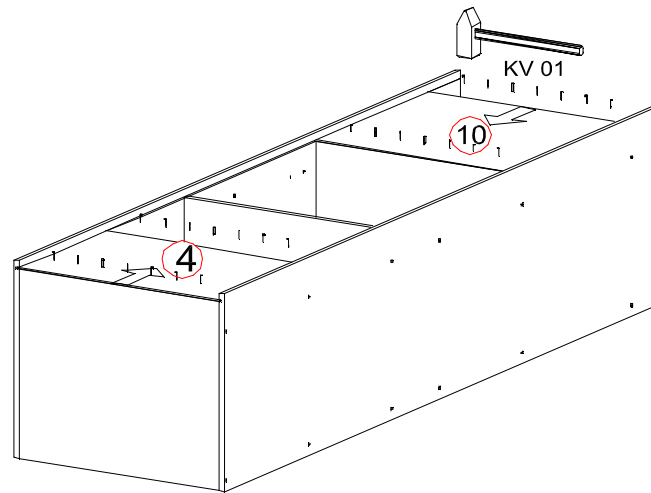
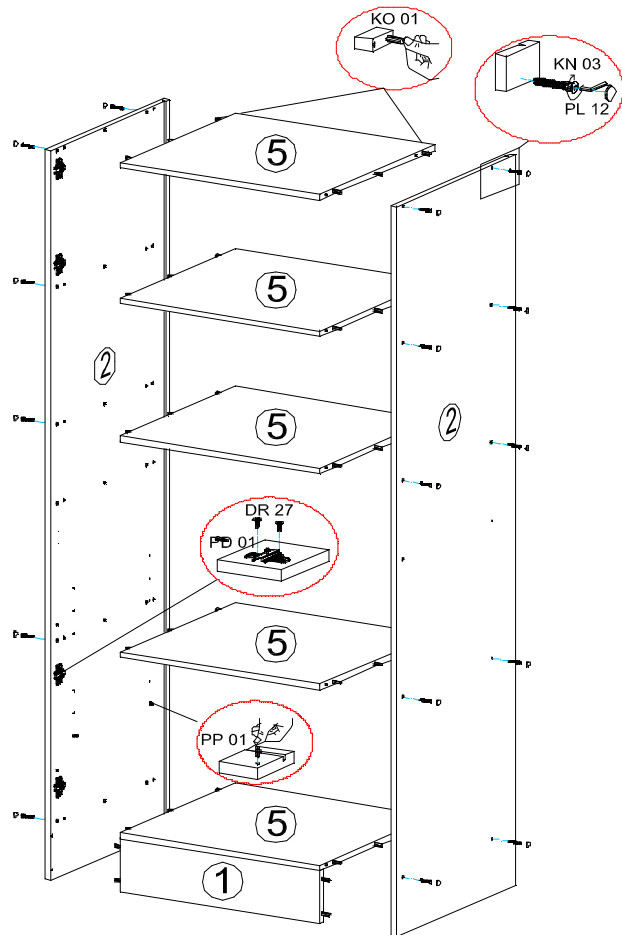


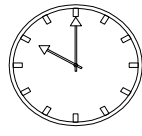
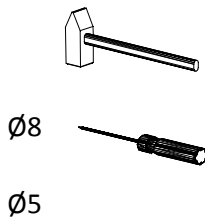
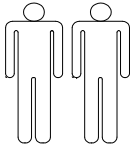
NEG-Novex Grosshandelsgesellschaft für
Elektro- und Haustechnik GmbH
Chenoverstraße 5
67117 Limburgerhof
<http://www.respekta.info>

A

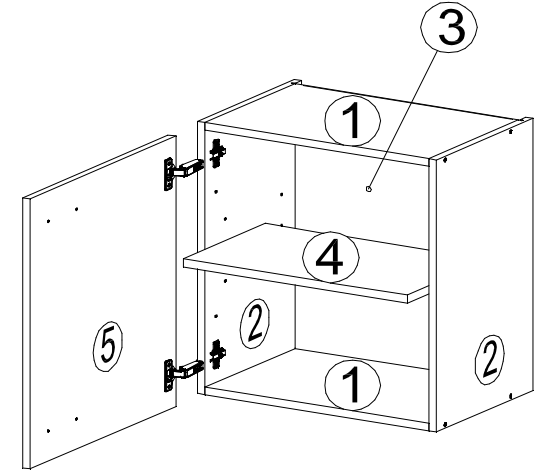
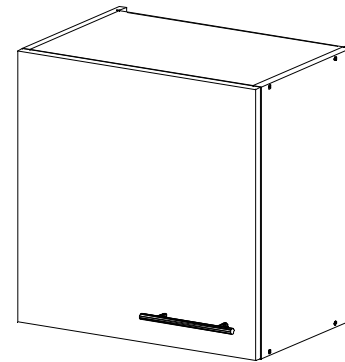


B

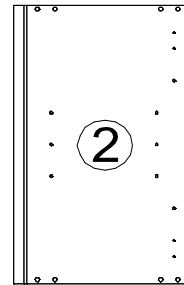




30min



16*561*330
2x



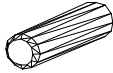
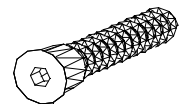


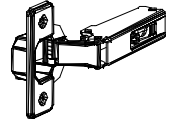



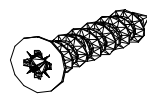

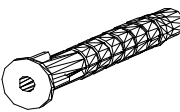
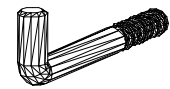
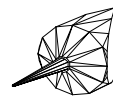

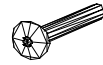
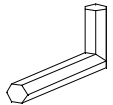
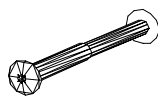
16*468*280
1x
④

16*468*306
2x
①

3*559*481
1x
③

18*559*497
1x
⑤

IN PACKSTÜCK
KB270F-SG2

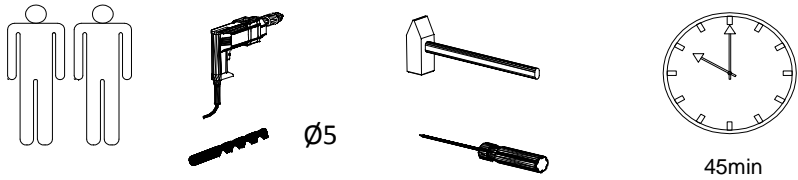
KO 01 8*30 8x 	KN 03 7*50 8x 	PL 12 8x 
PP 01 4x 	PN 01 2x 	PD 01 2x 
AK 103 2x 	DR 27 3,5*16 8x 	DR 42 4*30 4x 
KV 01 1,5*20 10x 	PL 16 2x 	HK 01 2x 
PL 01 1x 	UC 07 1x 	UC 06 4*22 2x 
KL 01 4mm 1x 	SP 01 2x 	

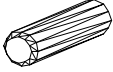
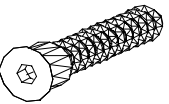

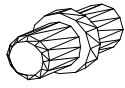
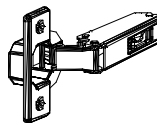
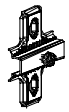
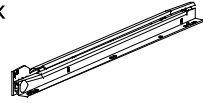



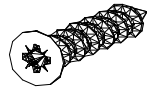

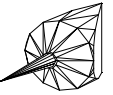
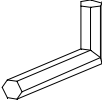
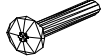
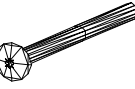

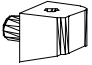
DE Eine unsachgemäße Befestigung der Hängebeschläge / Wandbefestigung kann zur Ablösung der Hängeschränke aus der Wand führen.

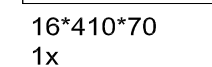
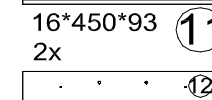
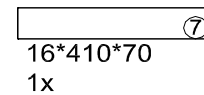
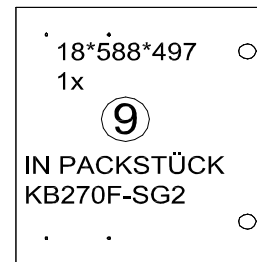
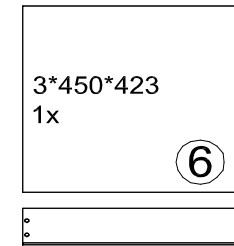
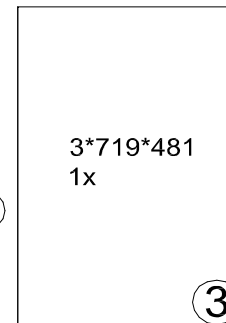
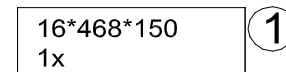
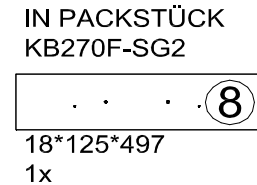
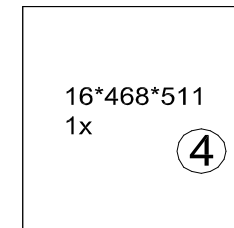
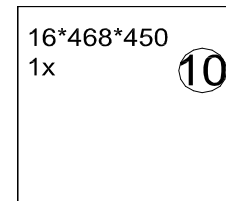
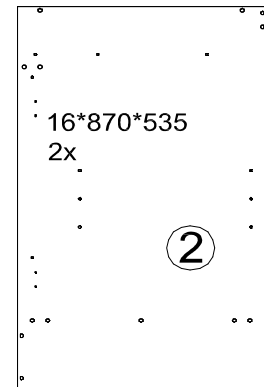
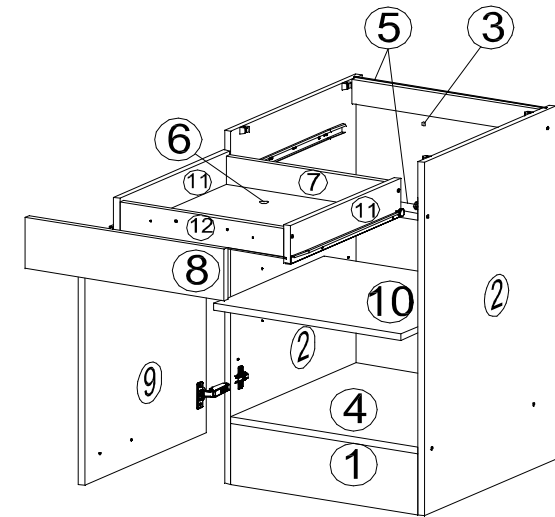
Benutzen Sie unbedingt Dübel, den in Verbindung mit dem Wandmaterial die Tragfähigkeit sicherstellen.

Sollten Sie unsicher sein welchen Typ Dübel und Schrauben Sie benötigen, fragen Sie bitte beim Fachhandel nach.

KB270KEY2 Unterschrank mit Schubladen Seite 3 von 7

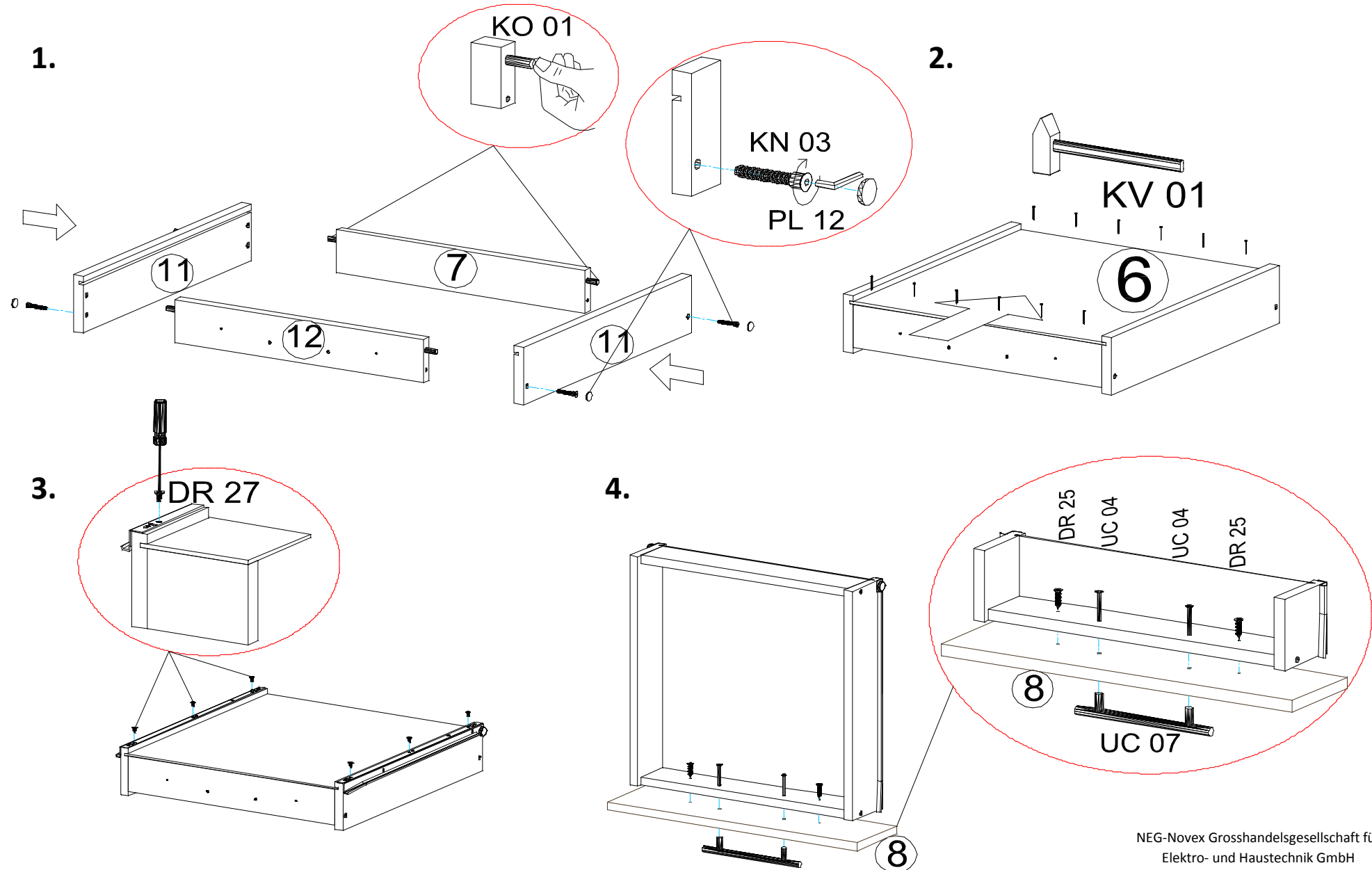


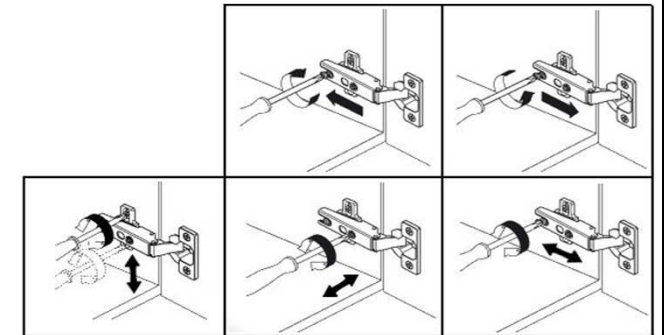
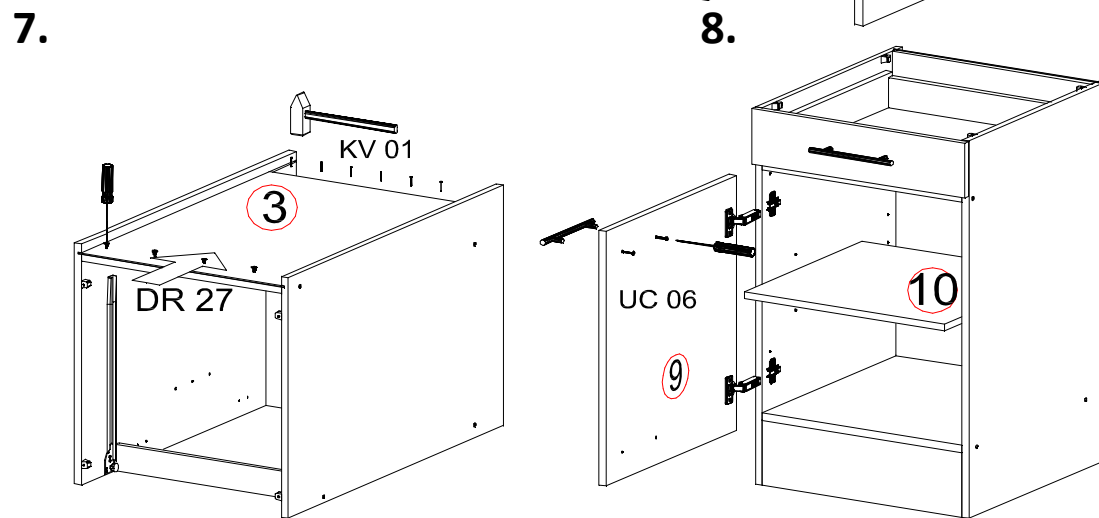
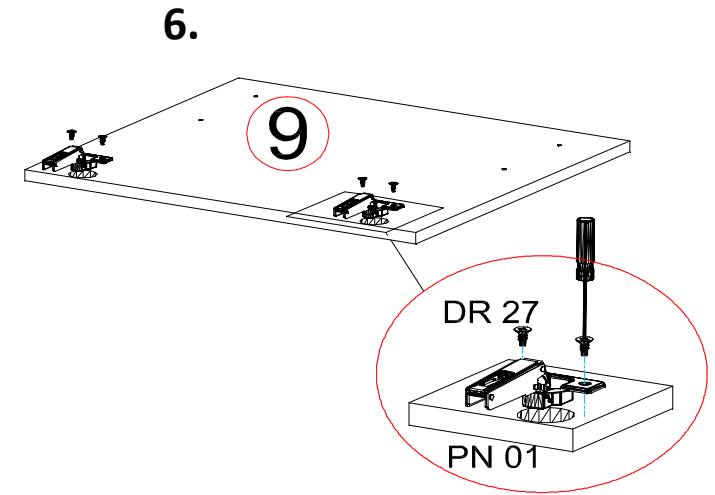
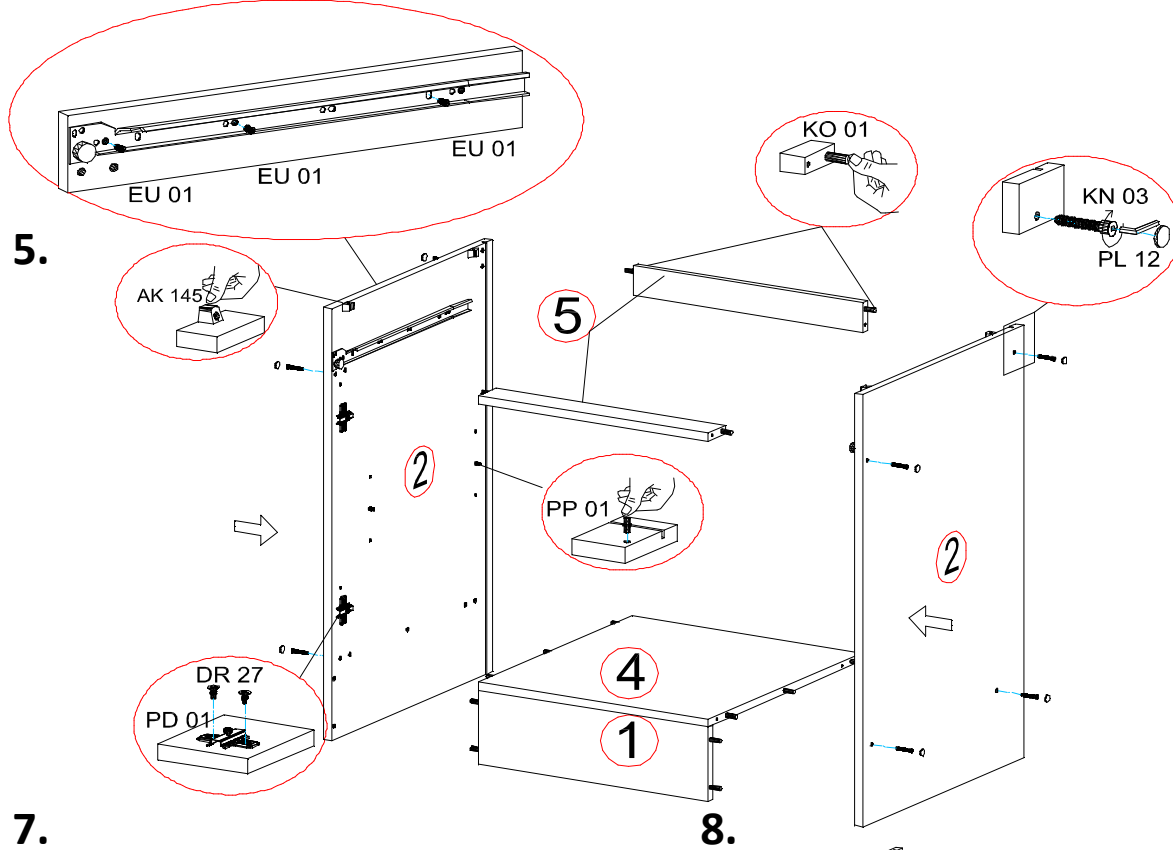
KO 01 8*30 18x 	KN 03 7*50 12x 	PL 12 12x 
PP 01 4x 	PN 01 2x 	PD 01 2x 
VG 03 1x 	EU 01 6*11 6x 	DR 27 3,5*16 20x 
DR 25 4*25 2x 	DR 42 4*30 4x 	KV 01 1,5*20 10x 
PL 01 1x 	KL 01 4mm 1x 	UC 06 4*22 2x 
UC 04 4*40 2x 	UC 07 2x 	AK 145 4x 



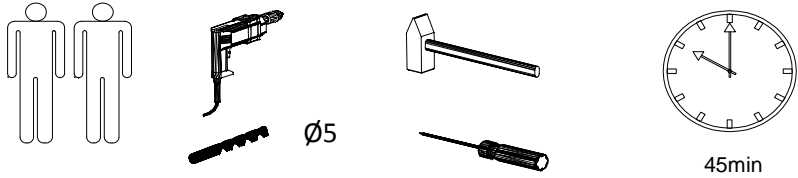
Zum Schutz der Holzteile können Sie rundum die Sockelleiste eine Silikonnaht ziehen.

NEG-Novex Grosshandelsgesellschaft für
Elektro- und Haustechnik GmbH
Chenoverstraße 5
67117 Limburgerhof
<http://www.respekta.info>

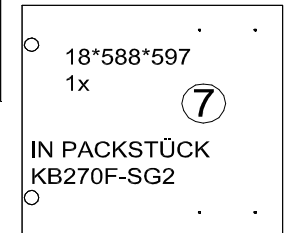
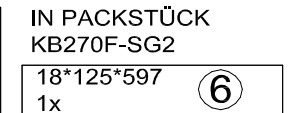
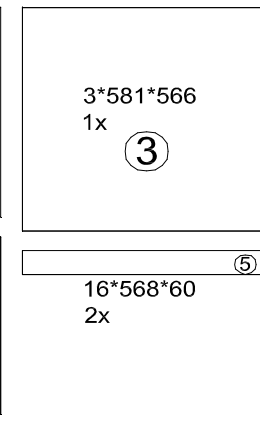
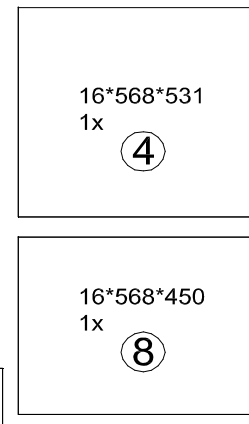
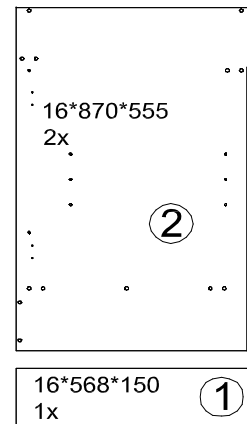
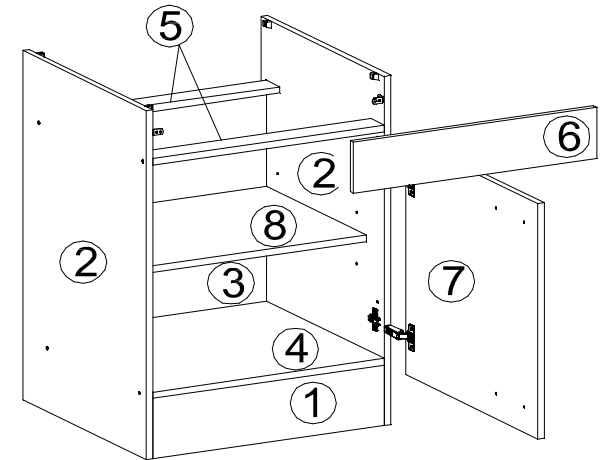
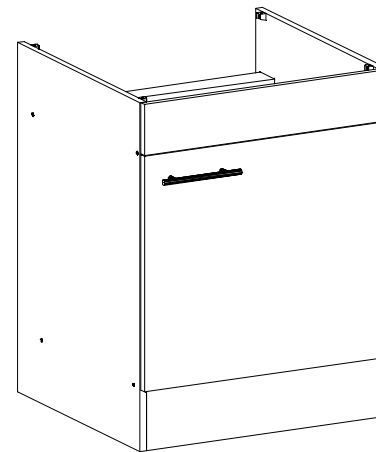




KB270KEY2 Unterschrank mit Blende Seite 6 von 7

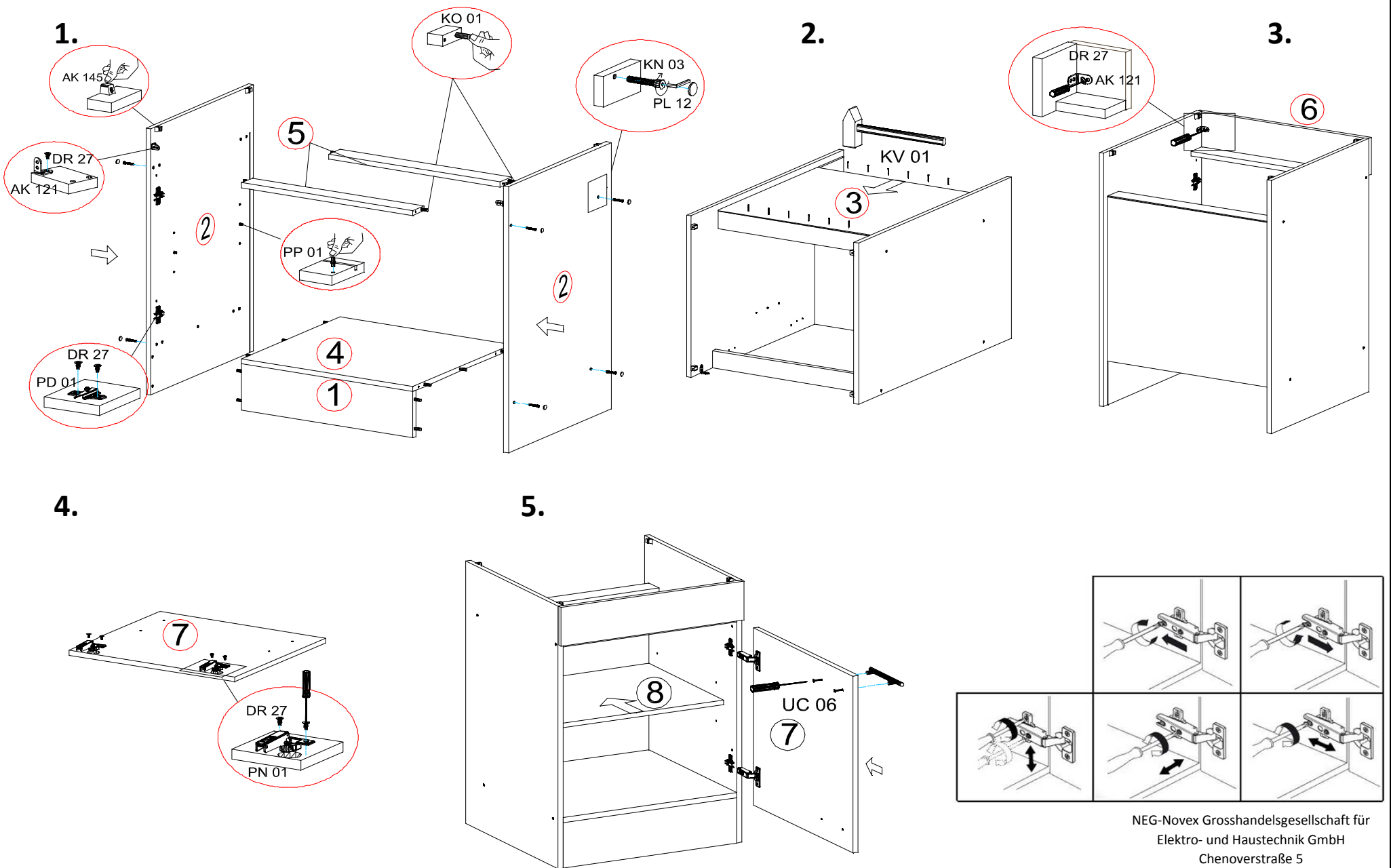


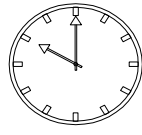
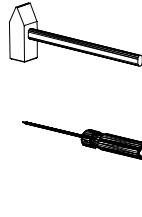
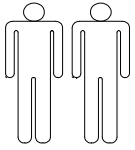
KO 01 8*30 14x 	KN 03 7*50 8x 	PL 12 8x
PN 01 2x 	PD 01 2x 	DR 27 3,5*16 12x
DR 42 4*30 4x 	KV 01 1,5*20 10x 	PL 01 1x
KL 01 4mm 1x 	UC 06 4*22 2x 	UC 07 1x
AK 121 2x 	AK 145 4x 	PP 01 4x
SP 01 2x 		



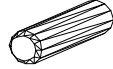
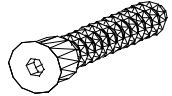


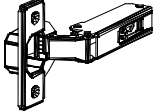

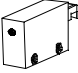



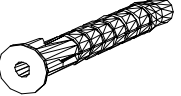

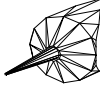

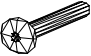
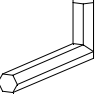
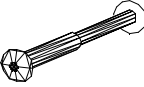
Zum Schutz der Holzteile können Sie rundum die Sockelleiste eine Silikonnaht ziehen.

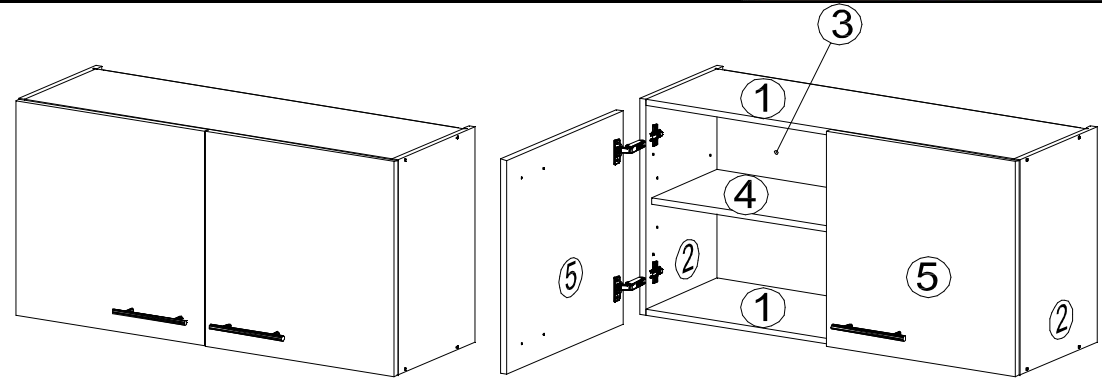
NEG-Novex Grosshandelsgesellschaft für
Elektro- und Haustechnik GmbH
Chenoverstraße 5
67117 Limburgerhof
<http://www.respekta.info>



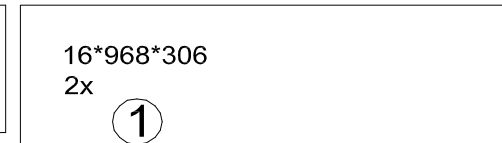
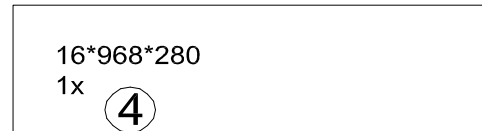
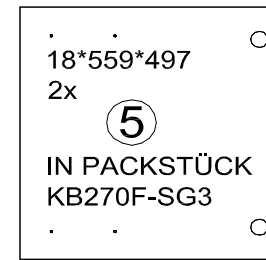
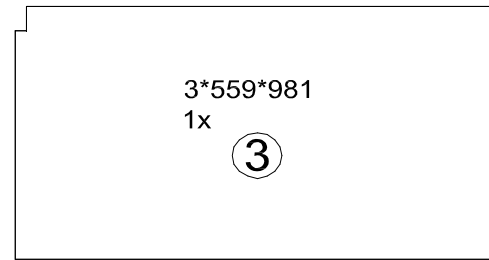
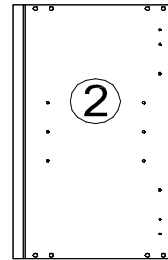


45min

KO 01 8*30 8x 	KN 03 7*50 8x 	PL 12 8x 8x 
PP 01 4x 4x 	PN 01 4x 4x 	PD 01 4x 4x 
AK 103 2x 2x 	DR 27 3,5*16 16x 	DR 42 4*30 4x 
KV 01 1,5*20 20x 	PL 16 2x 2x 	HK 01 2x 2x 
PL 01 1x 1x 	UC 07 2x 2x 	UC 06 4*22 4x 
KL 01 4mm 1x 	SP 01 2x 2x 	



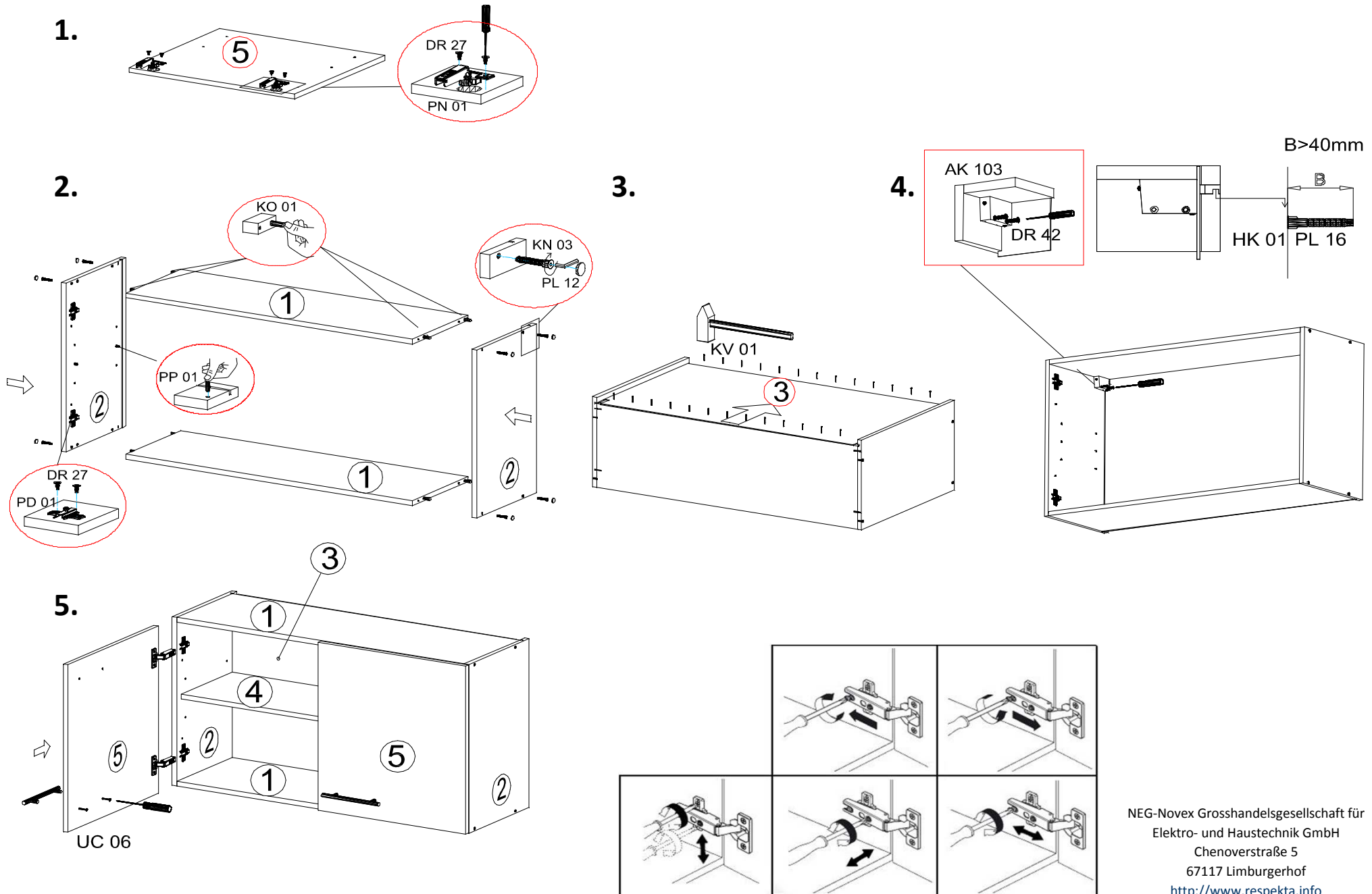
16*561*330
2x

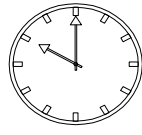
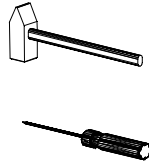
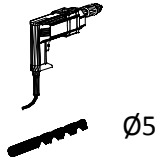
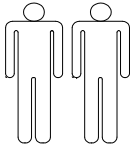


DE Eine unsachgemäße Befestigung der Hängebeschläge / Wandbefestigung kann zur Ablösung der Hängeschränke aus der Wand führen.

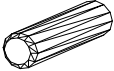
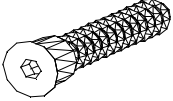

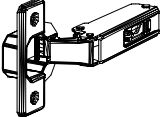

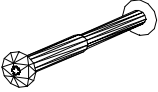


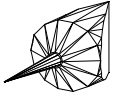
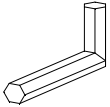
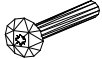

Benutzen Sie unbedingt Dübel, den in Verbindung mit dem Wandmaterial die Tragfähigkeit sicherstellen.

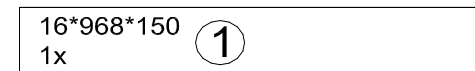
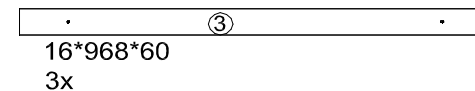
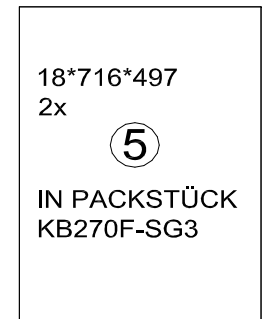
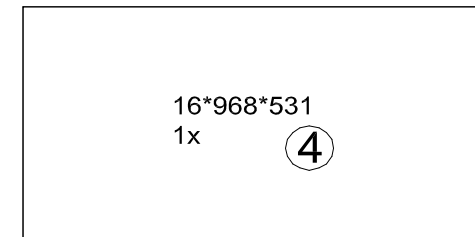
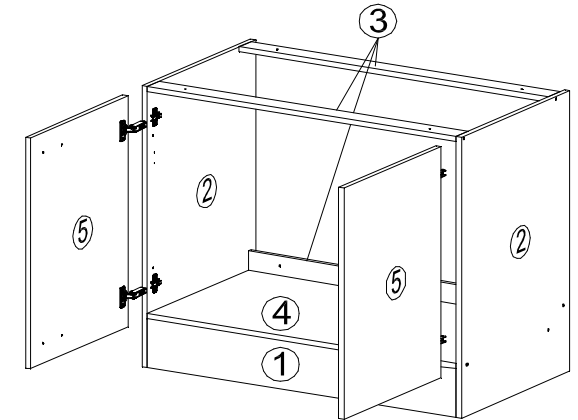
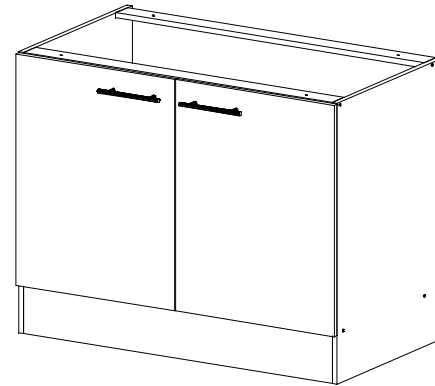
Sollten Sie unsicher sein welchen Typ Dübel und Schrauben Sie benötigen, fragen Sie bitte beim Fachhandel nach.





30min

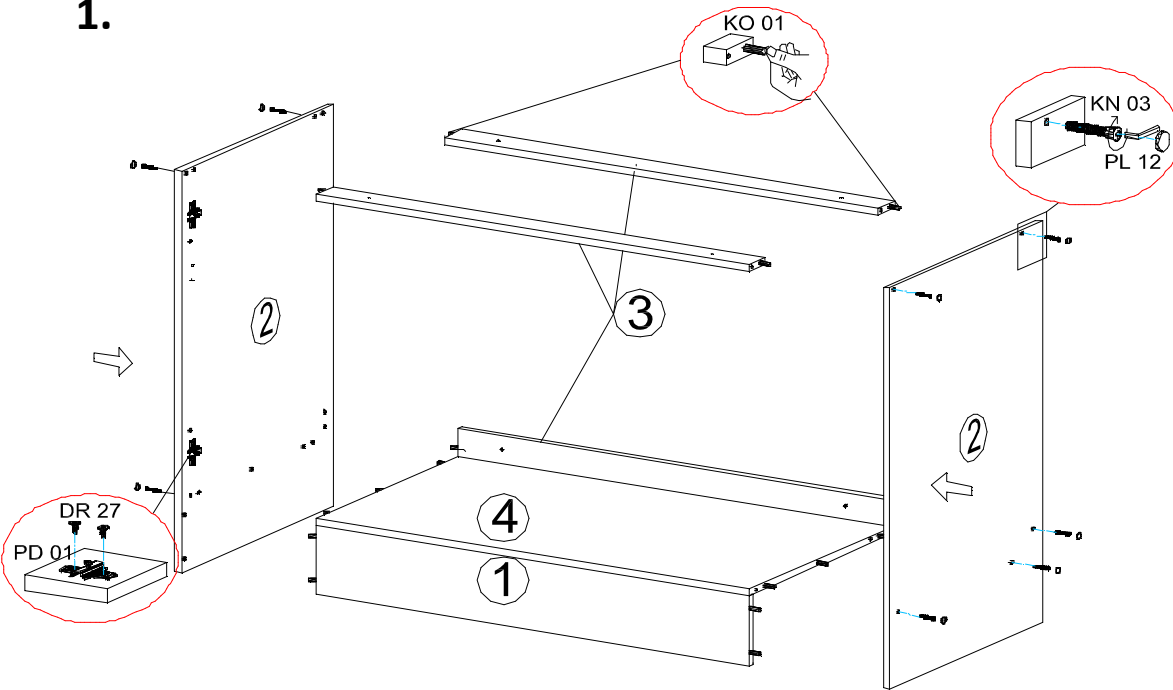
KO 01 8*30 16x 	KN 03 7*50 10x 	PL 12 10x 
PN 01 4x 	PD 01 4x 	SP 01 2x 
DR 27 3,5*16 16x 	DR 42 4*30 4x 	PL 01 1x 
KL 01 4mm 1x 	UC 06 4*22 4x 	UC 07 2x 



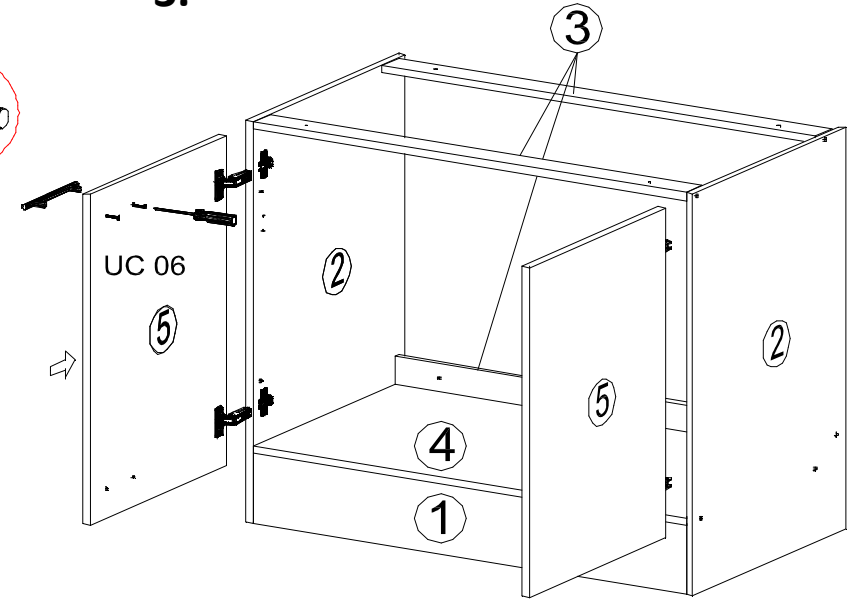
Zum Schutz der Holzteile können Sie rundum die Sockelleiste eine Silikonnaht ziehen.

NEG-Novex Grosshandelsgesellschaft für
Elektro- und Haustechnik GmbH
Chenoverstraße 5
67117 Limburgerhof
<http://www.respekta.info>

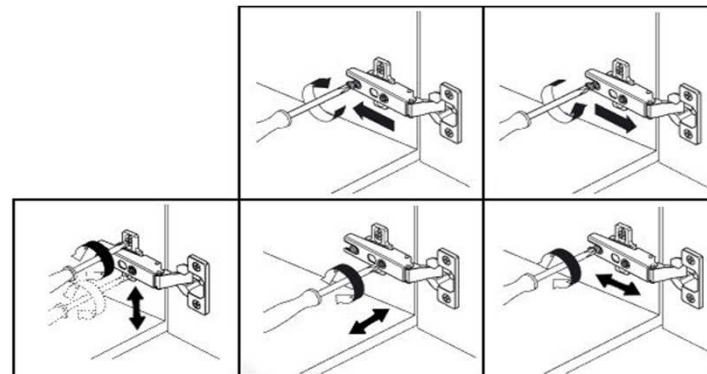
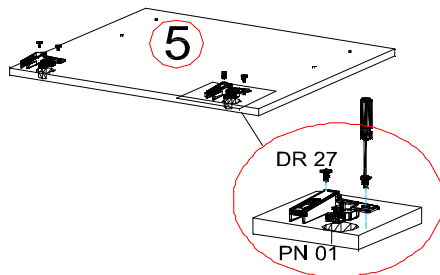
1.



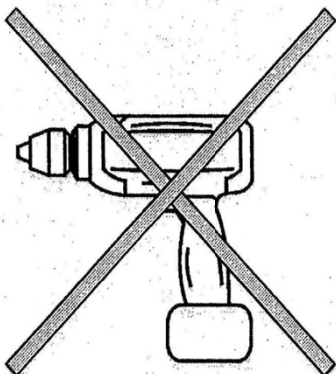
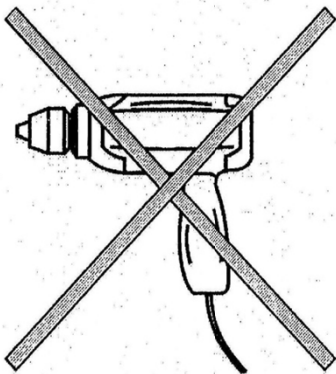
3.



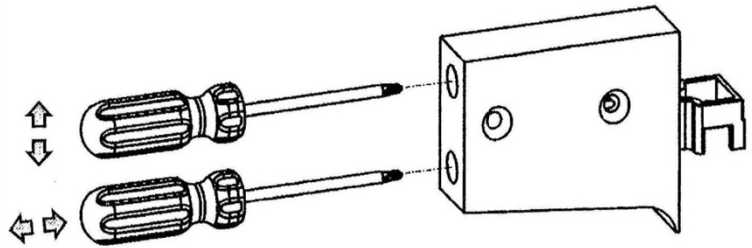
2.



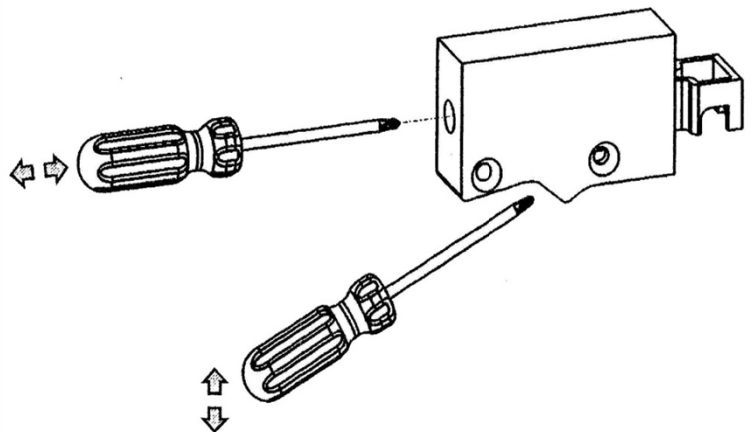
**ACHTUNG!!!
POZOR!!!**



1. Typus



2. Typus



3. Typus

