

31 539 000 GROHE BLUE HOME L-AUSLAUF STARTER KIT



PRODUKTBESCHREIBUNG

• GROHE Blue Home Einhand-Spültischbatterie mit Filterfunktion

- Einlochmontage
- Drucktasten für 3 gefilterte und gekühlte Tafelwasserarten

• still, medium, sprudelnd

- GROHE StarLight Oberfläche
- GROHE SilkMove 28 mm Keramikkartusche

• herausziehbarer Mousseerauslauf

- schwenkbarer Rohauslauf
- Schwenkbereich 360°
- getrennte Wasserführung für gefiltertes und ungefiltertes Wasser

- flexible Anschlussschläuche

• GROHE Blue Home Kühler

- liefert 3 Liter gekühltes, sprudelndes Wasser pro Stunde
- 180 Watt Kühleinheit, 230V, 50Hz

- Lautstärke im Standby Betrieb 44 dB(A)

- Schutzart IP 21

- CE-Zeichen

- benötigt Ventilationsöffnungen im Boden des Küchenschanks

• Anzeige und Überwachung von Verbrauchsdaten, Filter- bzw. CO2-Kapazität über GROHE Ondus App

Push Benachrichtigung bei niedriger Filter- bzw. CO2-Kapazität

• mit Bluetooth 4.0* und WIFI Datenkommunikation

- Reichweite bis zu 10 m abhängig von Wand- und Bodenbelägen

- für GROHE Blue Filter S-Size, GROHE Blue Aktivkohlefilter und GROHE Blue Magnesium+ Zink Filter

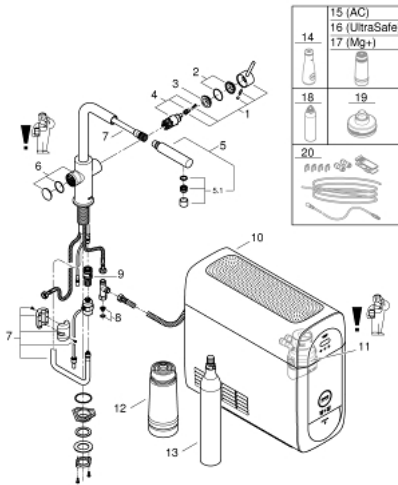
• GROHE Blue Filter S-Size, Filterkopf mit flexibler Wasserhärteeinstellung

- bei Wasserhärte unter 9° dKH bitte Aktivkohlefilter 40 547 bestellen

• GROHE Blue 425 g CO2-Flasche

- enthält Komponente, welche als Gefahrstoff gilt. Nähere Informationen unter www.grohe.com/safety-data-sheets/

31 539 000 GROHE BLUE HOME L-AUSLAUF STARTER KIT



ERSATZTEILE

- 1: Hebel (Bestell-Nr. 46957000)
 - 2: Kappe (Bestell-Nr. 46581000)
 - 3: Befestigungsring (Bestell-Nr. 07419000)
 - 4: Kartusche (Bestell-Nr. 46580000)
 - 5: Spülbrause (Bestell-Nr. 46999000)
 - 5.1: Mousseur (Bestell-Nr. 48194000)
 - 6: Bedieneinheit (Bestell-Nr. 46958000)
 - 7: Schlauch für Auslaufbrausen (Bestell-Nr. 48378000)
 - 8: Sieb (Bestell-Nr. 47576000)
 - 9: Schnappkupplung (Bestell-Nr. 46315000)
 - 10: Kühler (Bestell-Nr. 40711001)
 - 11: Filterkopf (Bestell-Nr. 48344000)
 - 12: Filter Größe S (Bestell-Nr. 40404001)
 - 13: Starterset 425 g CO₂ Flaschen (4 Stück) (Bestell-Nr. 40422000)
 - 14: Glaskaraffe (Bestell-Nr. 40405000)*
 - 15: Aktivkohlefilter (Bestell-Nr. 40547001)*
 - 16: UltraSafe Filter (Bestell-Nr. 40575001)*
 - 17: Magnesium+ Filter (Bestell-Nr. 40691001)*
 - 18: Reinigungskartusche (Bestell-Nr. 40434001)*
 - 19: cleaning cartridge adapter (Bestell-Nr. 40694000)*
 - 20: Verlängerungsset (Bestell-Nr. 40843000)*
- *Sonderzubehör