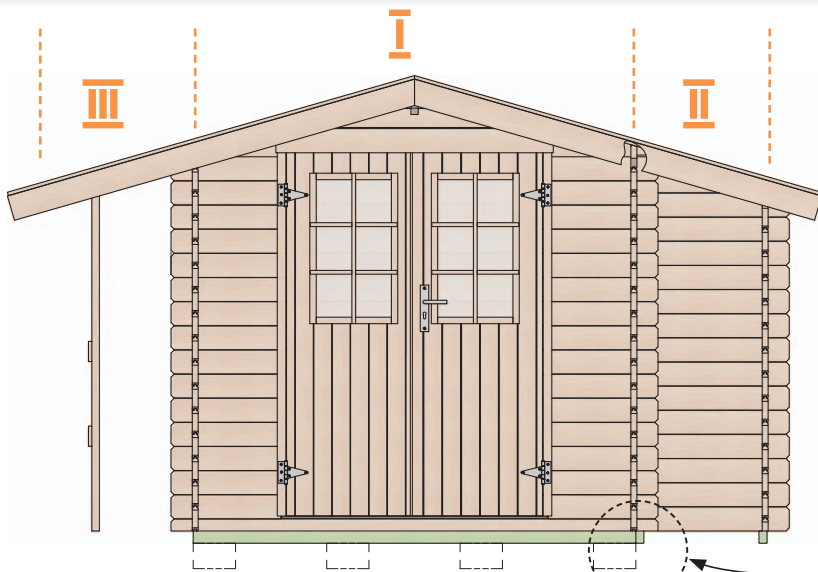




KH 28-014 MONTAGEANLEITUNG



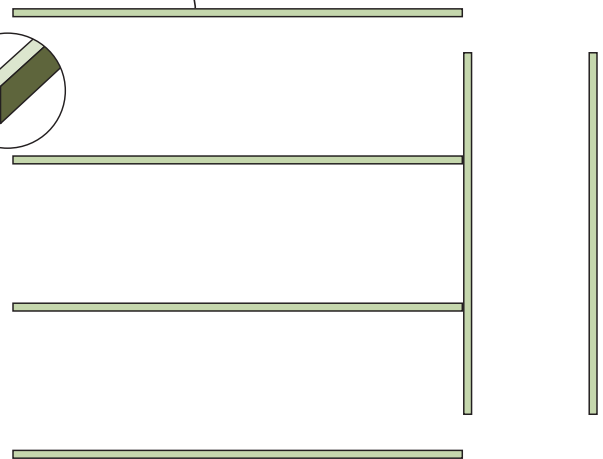
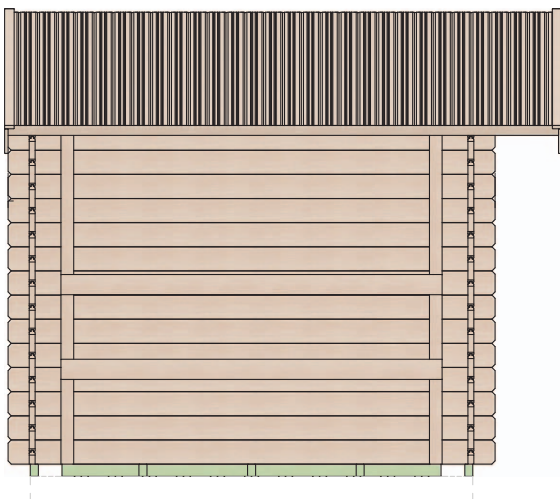
I = 2,10 x 2,10 m



4,4 m²

II = 0,62 x 1,80 m

1,1 m²



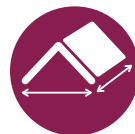
28 mm



1,82 m



2,17 m



2,85 x 2,63 m



10,4 m²



473 kg

KH 28-014

Sehr geehrte Kundin, sehr geehrter Kunde,
danke für Ihre Kaufentscheidung.

Bitte machen Sie sich schon vor der Montage mit der Aufbauanleitung vertraut und folgen Sie genau den Zeichnungen, Bauschritten und Erklärungen. So wird's perfekt und Sie haben lange Freude an Ihrem Blockbohlenhaus.

Bei der Meldung eines **Garantiefalls** geben Sie bitte **den Garantiecode Ihres Hauses und die Teile- sowie die Artikelnummer** an.

Bestimmte holzhandwerkliche Fähigkeiten sind für den Aufbau erforderlich. Berücksichtigen Sie die allgemeinen sowie Ihre örtlichen Bauvorschriften. Sollten besondere Anforderungen über unsere für dieses Haus verfügbare Statik hinaus bauamtlich verlangt werden, sind diese nicht in unserem Leistungsumfang enthalten. Dies betrifft auch die Fundamentierung.

SO WIRD'S WAS – IHR NEUES GARTENHAUS

FUNDAMENT

Das A&O und Ihr erster Bauschritt. Optimal ist ein Streifen- oder Punktfundament, nur dann ist eine perfekte Unterlüftung Ihres Hauses und damit der optimale Schutz gegen Staunässe garantiert. Betonplatte / Pflaster können diesen Vorteil nur begrenzt bieten. Auf jeden Fall aber immer perfekt ausnivelliert, frostfrei und tragfähig.

BAUBEGINN

Bauteile trocken auspacken und als erstes anhand der Teileliste die Vollständigkeit und die Unversehrtheit überprüfen. Bei Reklamationen Teile mit Angabe Garantiecode sowie Teile- und Artikelnummer bei Ihrem Markt nachbestellen. Keine beschädigten Bauteile verbauen. Hilfreich: jetzt schon die Teile nach Wänden und Bauschritten sortieren. Immer zuverlässig vor Nässe schützen.

HOLZSCHUTZ

Ihr Haus ausschließlich erst nach fertigem Aufbau (umgehend) behandeln. Offenporige, pigmentierte Lasuren (keine farblosen!) sind ideal. Immer mit Holzschutz-Grundierung, außen und besonders im Bodenbereich, vorbehandeln. Gilt auch bei Verwendung deckender, atmungsaktiver Farben. Ausschließlich für den Außenbereich bestimmte Farben verwenden (niemals Lacke!). Herstellerangaben beachten.



SO WIRD'S WAS – IHR NEUES GARTENHAUS

AUFBAU Bitte genau der Aufbauanleitung folgen. Bei dieser 28mm Konstruktion werden die Wandbohlen nach Aufbau durch Eckleisten im Haus miteinander verbunden, um dem natürlichen ‚arbeiten‘ des Holzes entgegenzuwirken. Abschließend wird der Rahmen der Doppeltür mit jeder Wandbohle durch Nägel verbunden. Naturholz ‚arbeitet‘ in der Witterung mit unterschiedlichen Temperaturen und Feuchtigkeit doch immer – auch guter Holzschutz und das Vernageln der Wände kann dies nie ganz verhindern. Es kommt also zu natürlichen Verformungen, das Holz ‚wächst‘ und ‚schrumpft‘, von den Wandbohlen bis hin zu den Türelementen. Zuerst das Haus auf Fundament fertigbauen (ohne Dach und Türen), folgend den Anbau ebenso vormontieren und an das Haus anpassen.

Die Pfetten, Giebel und obere, in Dachneigung geschrägte Abschlussbohlen der Seitenwände genau bündig montieren. Wenn nötig, die Wandbohlen hierzu beim Aufbau in der Höhe Nut-in-Feder angleichen. Auf stabile Auflage und Befestigung der Profile für Dach und Fußboden achten, Profile nicht zu stramm, sondern mit etwas ‚Spiel‘ Feder in Nut verlegen, damit das Holz bei Temperatur- und Feuchtigkeitswechsel ‚arbeiten‘ kann.

Die Pfosten des Schleppdaches in der Höhe ebenfalls der Dachneigung anpassen und passgenau mit der Dachfläche montieren.

TÜR Montage der Türrahmen immer perfekt rechtwinklig und maßgenau. Die Türrahmen nach wenigen Wandbohlen in die Wandausschnitte einschieben, genau mittig positionieren und einzig (!) die Schwellen der Türrahmen an untere Wandbohle befestigen.

FERTIGSTELLUNG

Wandbohlen aller Wände wo nötig Nut-in-Feder auf Höhe angleichen und so jede Wandbohle mit den Eckleisten vernageln. Noch einmal Rechtwinkligkeit und Maße der Türrahmen überprüfen, dann die Türflügel einpassen und mit Scharnieren nach Zeichnung stabil und passgenau befestigen. Erst jetzt die Seitenrahmen ebenfalls mit jeder Wandbohle vernageln. Fenster der Tür montieren, Fenstersprossen, Windfedern, Traufbretter etc. anbringen.

DACHEINDECKUNG

Bitte niemals nur Dachpappe ohne Unterspannbahn verbauen – nur hochwertige und dauerhafte Dachbaustoffe plus Regenrinnen garantieren Schutz vor Nässe und damit eine lange Lebensdauer.

PFLEGE Regelmäßige Sichtkontrolle, nachlasieren, Staunässe vermeiden, Türelemente nachjustieren. Bitte auf guten Holzschutz und auf professionelle, haltbare Dacheindeckung achten.

*Dear Customer,
Thank you for choosing a Kiehnholz product.*

Please familiarise yourself with the assembly instructions prior to construction and carefully follow the drawings, construction steps and explanations. This will ensure that it is perfect and you will enjoy your garden house for many years.

When notifying us of a warranty claim, please make sure to include the warranty code of your garden house as well as the parts and article number.

Construction requires certain woodworking skills. Please observe general and local building regulations. Our scope of service does not include any static information that may be required by building authorities in addition to the structural calculations provided by us for the cabin. This also applies to the foundations.

WELCOME TO YOUR NEW GARDEN HOUSE

FOUNDATION A solid basis and the first step of construction. A strip or point foundation is ideal, only this will ensure perfect ventilation under your house and thus optimum protection against waterlogging. A concrete slab / paving can only provide this advantage to a limited extent. In any event, it must always be perfectly level, frost-free and capable of bearing the weight.

STARTING CONSTRUCTION Unpack the components in a dry place and first check that they are complete and undamaged using the parts list. If you have any cause for complaint, please re-order parts from your store quoting the warranty code as well as the parts and article number. Do not install damaged components. A helpful tip: sort the parts by walls and construction steps at this early stage. Protect against moisture at all times.

WOOD PROTECTION Only treat your house (immediately) after completion of construction. Open-pored, pigmented varnishes (not colourless!) are ideal. Always pre-treat with wood protection primer, on the outside and as well as the floor area in particular. This also applies when using opaque, breathable paints. Only use varnishes intended for outdoor use (never use lacquer!). Observe the manufacturer's instructions.

WELCOME TO YOUR NEW GARDEN HOUSE

CONSTRUCTION

Please follow the assembly instructions exactly. In 19mm constructions, the wall planks are connected to each other after assembly by corner strips within the house to counteract the natural ‚working‘ of the wood. Finally, the frame of the double door is connected to each wall plank using nails. Natural wood always ‚works‘ depending on the weather with different temperatures and humidity – even good wood protection and nailing the walls can never completely prevent this. Natural deformations will occur as the wood ‚grows‘ and ‚shrinks‘, from the wall planks to the door elements.

ROOF and FLOOR

Fit the purlins, gables and upper finishing planks of the side walls, which are angled to the roof pitch, exactly flush. Where necessary, adjust the height of the wall planks for this purpose using tongue and groove as you assemble them. Make sure that the profiles for the roof and floor are stable and firmly fixed in place. Do not lay the profiles too tightly, but with a little ‚play‘, so that the wood can ‚work‘ as temperature and humidity change.

DOOR

Always mount the door frame at a precise right-angle and dimensionally accurately. After assembling a few wall planks, slide the frame into the wall cut-outs, position it exactly in the middle and fix only (!) the sill of the door frame to the lower wall plank.

COMPLETION

Where necessary, adjust the height of the wall planks using tongue and groove, nailing each wall plank to the corner strips. Check once again that the door frame is square and has the correct dimensions, then also nail the side frames to each wall plank. Only now fit the door leaf and fix it firmly and accurately with hinges according to the drawing. Mount the windows of the door, fit window bars, wind-bracing strips, eave boards etc.

ROOF COVERING

Never use just roofing felt – only high-quality and durable roofing materials plus rain guttering guarantee protection from moisture and thus a long service life.

CARE

Regular visual inspections, re-varnishing, avoid waterlogging, readjust door elements. Please ensure good wood protection and professional, durable roofing.

Chère cliente, cher client,
Merci pour votre décision d'achat.

Veillez-vous familiariser avec les instructions de montage avant l'installation et suivre exactement les dessins, les étapes de construction et les explications. Votre construction sera alors parfaite et vous pourrez profiter longtemps de votre maison de jardin.

Lorsque vous signalez un **cas de garantie**, veuillez entrer **le code de garantie de votre entreprise et le numéro de pièce et d'article**.

Certaines compétences en matière de travail du bois sont nécessaires pour la construction. Respectez les réglementations générales et locales en matière de construction. Si les autorités de construction locales exigent des exigences particulières au-delà de la statique disponible pour cette maison, celles-ci ne sont pas incluses dans l'étendue de nos prestations. Cela vaut également pour les fondations.

TOUT CE QU'IL FAUT – POUR VOTRE NOUVELLE MAISON DE JARDIN

FONDATION

La clé du succès et votre première étape de construction. L'idéal est une fondation en bandes ou par points, c'est la seule façon de garantir une sous-ventilation parfaite de votre maison et donc une protection optimale contre les problèmes d'humidité stagnante sous le plancher. La dalle / le pavage en béton ne peut offrir cet avantage que dans une mesure limitée. Dans tous les cas, cependant, elle doit être toujours parfaitement nivelé, à l'abri du gel et solide.

DÉBUT DE LA CONSTRUCTION

Déballez les composants à sec et, tout d'abord, vérifiez selon la liste des pièces l'exhaustivité et l'intégrité de la livraison. En cas de réclamation, commandez à nouveau les pièces dans votre magasin en indiquant le code de garantie et le numéro de pièce et d'article. N'installez pas de composants endommagés. Utile : trie les pièces par paroi et étape de construction dès maintenant. Protégez-les toujours de manière fiable contre l'humidité.

PROTECTION DU BOIS

Traitez votre maison seulement après la fin des travaux (immédiatement après). Les lasures pigmentées à pores ouverts (pas incolores !) sont idéales. Prétraitez le bois toujours avec un primer de protection du bois, à l'extérieur et surtout au niveau du sol. Cela s'applique également à l'utilisation de couleurs opaques et respirantes. N'utilisez que des produits destinés à être utilisés à l'extérieur (jamais de vernis !). Respectez les instructions des fabricants.

TOUT CE QU'IL FAUT – POUR VOTRE NOUVELLE MAISON DE JARDIN

CONSTRUCTION

Veillez suivre scrupuleusement les instructions de montage. Pour les constructions de 19 mm, les planches murales sont reliées entre elles après l'assemblage par des baguettes d'angle dans la maison pour contrecarrer le « travail » naturel du bois. Enfin, l'encadrement de la double porte est relié à chaque planche murale par des clous. Le bois naturel « travaille » selon le changement des températures et de l'humidité – même une bonne protection du bois et le clouage des parois ne peuvent jamais l'empêcher complètement. Des déformations naturelles se produisent, le bois « s'étire » et « se rétrécit », des planches de parois aux éléments des portes.

TOIT et PLANCHER

Montez les pannes, les pignons et les planches d'extrémité supérieure des parois latérales, qui sont biseautées pour correspondre à la pente du toit, exactement à fleur. Si nécessaire, ajustez la hauteur de la languette et de la rainure des planches murales lors du montage. Veillez à ce que les profilés du toit et du sol soient stables et bien fixés. Ne posez pas les profilés trop serrés, mais avec un peu de « jeu » pour que le bois puisse « travailler » en fonction des changements de température et d'humidité.

PORTE

Le montage de l'encadrement de la porte doit être toujours parfaitement à angle droit et précis. Après quelques planches murales, faites glisser l'encadrement dans les découpes de la paroi, placez-le exactement au milieu et ne fixez que (!) le seuil de l'encadrement de la porte à la planche murale inférieure.

ACHEVEMENT

Ajustez la hauteur de la planche de toutes les parois si nécessaire et clouez ainsi chaque planche murale avec les baguettes d'angle. Vérifiez une fois de plus la perpendicularité et les dimensions de l'encadrement de la porte, puis clouez également les cadres latéraux à chaque planche murale. Il ne reste plus qu'à monter le vantail de la porte et à le fixer fermement et précisément avec des charnières selon le dessin. Montez les fenêtres de la porte, installez des barreaux de fenêtre, des ressorts à vent, des planches d'avant-toit, etc.

REVÊTEMENT DU TOIT

N'utilisez jamais que du papier goudronné sans écran de sous-toiture – seuls des matériaux de toiture de haute qualité et durables ainsi que des gouttières garantissent une protection contre l'humidité et donc une longue durée de vie.

ENTRETIEN

Effectuez une inspection visuelle régulière, réappliquez de la lasure, évitez l'humidité stagnante sous le plancher, réajustez les éléments de la porte. Veillez assurer une bonne protection du bois et une étanchéification de la toiture professionnelle et durable.

*Gentilissimo/a cliente,
grazie per aver scelto il nostro prodotto.*

La preghiamo di familiarizzare con le istruzioni di montaggio prima dell'installazione e di seguire esattamente i disegni, le fasi di costruzione e le spiegazioni. Così potrà godersi al meglio e al più lungo possibile la Sua casa di legno.

In caso di una richiesta di garanzia, si prega di indicare il codice di garanzia della Sua casa e il numero del componente e di articolo.

Per la costruzione sono necessarie determinate abilità di lavorazione del legno. Osservare le norme edilizie generali e locali. Nel caso in cui le autorità edilizie avessero esigenze particolari che vanno oltre la nostra statica disponibile per questa casa, queste non sono incluse nella nostra gamma di servizi. Questo vale anche per le fondazioni.

ECCOLA QUI – LA SUA NUOVA CASA IN GIARDINO

FONDAZIONI A&O e i Suoi primi passi nella costruzione. Sono ottimali le fondazioni A strisce o a punti, in modo che sia garantita una perfetta sottoventilazione della casa e quindi una protezione ottimale contro lo stagnamento dell'acqua. La pavimentazione in calcestruzzo / lastricato può offrire questo vantaggio solo in misura limitata. Tuttavia, in ogni caso, sempre perfettamente livellato, antigelo e stabile.

INIZIO DELLA COSTRUZIONE

Disimballare i componenti a secco e, prima di tutto, utilizzare l'elenco dei componenti per verificare la completezza e l'integrità degli stessi. In caso di reclami, riordinare i pezzi di ricambio dal proprio negozio indicando il codice di garanzia e il numero del componente e dell'articolo. Non installare componenti danneggiati. Utile: ordina i componenti per pareti e per fasi di costruzione già dall'inizio. Proteggere sempre con cura dall'umidità.

PROTEZIONE DEL LEGNO

Trattare (immediatamente) la casa solo dopo aver concluso la costruzione. Gli smalti a pori aperti e pigmentati (non incolori!) sono l'ideale. Sempre pretrattare utilizzando la base di protezione del legno, all'esterno e soprattutto nella zona del pavimento. Vale anche per l'utilizzo di vernici opache e traspiranti. Utilizzare solo vernici destinate all'uso esterno (mai lacche!). Osservare le istruzioni del produttore.

ECCOLA QUI – LA SUA NUOVA CASA IN GIARDINO

COSTRUZIONE

Seguire esattamente le istruzioni di montaggio. Per costruzioni da 19 mm le assi delle pareti vengono collegate tra loro in casa e dopo il montaggio mediante listelli angolari per contrastare la naturale „lavorazione“ del legno. Infine, il telaio della doppia porta viene collegato a ogni tavola con dei chiodi. Il legno naturale „muta“ con temperature e umidità diverse - neanche una buona protezione del legno e una buona inchiodatura delle pareti possono impedirlo completamente. Si verificano quindi deformazioni naturali, il legno „cresce“ e „si restringe“, dalle assi delle pareti agli elementi delle porte.

TETTO e PAVIMENTO

Montare gli arcarecci e le tavole di estremità superiori delle pareti laterali smussate a falda esattamente a filo. Se necessario, durante il montaggio regolare l'altezza delle scanalature di incastro. Assicurarsi che i profili per il tetto e il pavimento abbiano un supporto e un fissaggio stabile. Posizionare i profili con un po' di „gioco“ nella scanalatura, in modo che il legno possa „mutare“ con le variazioni di temperatura e umidità.

PORTA Montaggio del telaio della porta sempre perfettamente ortogonale e fedele alle dimensioni. Dopo aver montato alcune tavole da parete, far scorrere il telaio negli intagli della parete, posizionarlo esattamente al centro e singolarmente (!) fissare la traversa del telaio della porta alla tavola inferiore della parete.

COMPLETAMENTO

Dove necessario, regolare l'altezza delle scanalature di incastro delle tavole di tutte le pareti e quindi inchiodare ogni asse del muro con i listelli angolari. Controllare ancora una volta l'ortogonalità e le dimensioni del telaio della porta, quindi inchiodare anche i telai laterali a ogni tavola. Solo a questo punto montare l'anta della porta e renderla stabile con delle cerniere come mostrato nel disegno E fissarla in maniera precisa. Montare le finestre della porta, montare le sbarre delle finestre, ecc.

COPERTURA DEL TETTO

Non utilizzare mai solo feltro per tetti senza membrana di copertura - solo materiali per tetti di alta qualità e durevoli, oltre alla grondaia, garantiscono una protezione dall'umidità e quindi una lunga durata.

CURA Ispezione visiva regolare, rilaseraggio, evitare ristagni d'acqua, Regolare gli elementi della porta. Si prega di garantire una buona protezione del legno e una copertura professionale e duratura.

*Estimado cliente:
Gracias por su compra.*

Por favor, familiarícese con las instrucciones de montaje antes de la instalación y siga exactamente los dibujos, los pasos de construcción y las explicaciones. Así, su casa de madera quedará perfecta y podrá disfrutar de ella durante mucho tiempo.

Al presentar una reclamación de garantía, indique el código de garantía de su casa, así como el número de pieza y artículo.

Para la construcción se requieren ciertas habilidades de carpintería. Respete las normas de construcción generales y locales. Si las autoridades de la construcción solicitan requisitos especiales que van más allá de la estática que tenemos disponible para esta casa, estos no están incluidos en la cobertura de nuestro servicio. Esto también se aplica a los cimientos.

CÓMO MONTAR SU NUEVA CASA DE JARDÍN

CIMIENTOS La base y el primer paso de la construcción. Lo mejor es una base de tira o de punto. Esta es la única forma de garantizar una ventilación perfecta y obtener la mejor protección contra el anegamiento. Las losas de hormigón/pavimento solo ofrecen esta ventaja de forma limitada. En cualquier caso, preste siempre atención a que el terreno esté perfectamente nivelado, estable y sin escarcha.

INICIO DE LA CONSTRUCCIÓN

Desembale los componentes en un lugar seco y, en primer lugar, verifique su integridad utilizando la lista de piezas. En caso de reclamaciones, vuelva a pedir las piezas en su tienda con el código de garantía, así como el número de pieza y artículo. No instale componentes dañados. Consejo: clasifique las partes por paredes y pasos de construcción ya en este momento. Protéjalas siempre de forma eficaz contra la humedad.

PROTECCIÓN DE LA MADERA

Trate su casa inmediatamente después de la finalización. Los barnices a poro abierto y pigmentados son ideales, pero no los incoloros. Pretrate siempre la madera con una imprimación protectora en el exterior y, especialmente, en el área del suelo. Esto también es necesario cuando se emplean pinturas opacas y transpirables. Use únicamente pinturas destinadas a exteriores (¡nunca barnices!). Siga las instrucciones del fabricante.

CÓMO MONTAR SU NUEVA CASA DE JARDÍN

CONSTRUCCIÓN

Siga al pie de la letra las instrucciones de montaje. En las construcciones de 19 mm las tablas de la pared están conectadas entre sí por listones de esquina para contrarrestar la expansión natural de la madera. Finalmente, el marco de la puerta doble se conecta a cada tablón de la pared mediante clavos. La madera natural siempre evoluciona en función del clima, las diferentes temperaturas y la humedad. Esto no se puede evitar por completo, ni siquiera con una buena protección de la madera o clavando las paredes. Por lo tanto, hay una deformación natural: toda la madera „crece“ y „se contrae“, desde los tablonés de la pared hasta los elementos de la puerta.

TECHO y SUELO

Ensamble las correas, los frontones y los tablonés de los extremos superiores de las paredes laterales, que están inclinados en el techo. Si es necesario, ajuste la altura de los tablonés con lengüeta y ranura de la pared durante el montaje. Asegúrese de que los perfiles para el techo y el suelo tengan un soporte y una fijación estable. No coloque los perfiles demasiado apretados, sino con un pequeño espacio en la ranura, para que la madera pueda expandirse en función de los cambios de temperatura y humedad.

PUERTA

Monte siempre el marco de la puerta en un ángulo recto perfecto y con el tamaño preciso. Después de unas cuantas tablas de la pared, deslice el marco en los recortes de la pared, colóquelo exactamente en el centro y fije únicamente (!) el umbral del marco de la puerta a la tabla de la pared inferior.

TERMINACIÓN

Alinee la altura de las tablas de todas las paredes donde sea necesario con la lengüeta y la ranura y coloque cada tablón de la pared con los listones de las esquinas. Vuelva a verificar el rectángulo y las dimensiones del marco de la puerta, luego clave los marcos laterales a cada tablón de la pared. A continuación, ajuste la hoja de la puerta y fíjela de manera estable y precisa con bisagras según el dibujo. Ensamble la ventana de la puerta, coloque los travesaños en las ventanas, las tablas de los alerones, las plumas de viento, etc.

CUBIERTA DEL TECHO

No instale nunca solo un fieltro para el techo sin membrana. Además de los canalones para la lluvia, solo los materiales de techo duraderos y de alta calidad garantizan la protección contra la humedad y, por lo tanto, una larga vida útil.

CUIDADO

Lleve a cabo una inspección visual regular, vuelva a barnizar, evite el encharcamiento, reajuste los elementos de la puerta. Por favor, preste atención para proteger bien la madera y lograr un techo profesional duradero.

Beste klant,
Hartelijk dank voor uw aankoop.

Zorg dat u al vóór de montage vertrouwd bent met de montage-instructies en monteer conform de tekeningen, montagestappen en uitleg. Dan gaat het perfect en hebt u lang plezier van uw blokhut.

Bij het melden van een **garantieclaim** dient u **de garantiecode van uw huis en het onderdeel- en het artikelnummer te** vermelden.

Voor de montage worden bepaalde houtbewerkingsvaardigheden vereist. Houd rekening met de algemene en de plaatselijke bouwvoorschriften. Wanneer de bouwautoriteiten speciale eisen stellen die verder gaan dan onze voor dit huis beschikbare structurele analyse, dan vallen die niet onder onze leveringsomvang. Dit geldt ook voor de fundering.

ZO GAAT HET LUKKEN – UW NIEUWE TUINHUIS

FUNDAMENT De alfa en omega en uw eerste montagesap. Een strook- of puntfundering is optimaal; alleen op die manier wordt een perfecte ventilatie onder uw huis en daarmee optimale bescherming tegen wateroverlast gegarandeerd. Betonplaten/bestrating hebben dit voordeel maar in beperkte mate. In ieder geval altijd perfect waterpas, vorstvrij en draagkrachtig.

BEGIN MONTAGE

Onderdelen droog uitpakken en als eerste aan de hand van de onderdelenlijst controleren op volledigheid en beschadigingen. In geval van reclamaties bestelt u de onderdelen met vermelding van garantiecode en onderdeel- en artikelnummer na bij uw leverancier. Monteer geen beschadigde onderdelen. Handig: nu al de onderdelen sorteren op wanden en montagestappen. Altijd betrouwbaar beschermen tegen vocht.

HOUTBESCHERMING

Uw tuinhuis alleen na volledige montage (onmiddellijk) behandelen. Gepigmenteerde lazuren (geen kleurloze!) met open poriën zijn ideaal. Buiten, en met name rondom de vloer, altijd voorbehandelen met houtbeschermende grondering. Dit geldt ook bij het gebruik van dekkende, ademende verven. Gebruik altijd verf die geschikt is voor buitengebruik (nooit lakken!). Neem de instructies van de fabrikant in acht.

ZO GAAT HET LUKKEN – UW NIEUWE TUINHUIS

MONTAGE Volg de montage-instructie exact. Bij 19 mm-constructies worden de wandplanken na de montage met elkaar verbonden met behulp van hoeklijsten in het huis, dit is om het natuurlijke 'werken' van het huis tegen te gaan. Als laatste wordt het kozijn van de dubbele deur met spijkers aan elke wandplank bevestigd. Natuurlijk hout 'werkt' altijd onder invloed van het weer met verschillende temperaturen en vochtigheid – ook een goede bescherming van het hout en het verspijkeren van de wanden kan dit niet voorkomen. Dit leidt dus tot natuurlijke vervormingen, het hout 'groeit' en 'krimpt', van de wandplanken tot aan de deurelementen.

DAK en VLOER

Monteer de gordingen, gevel en de bovenste afgeschuinde dakplanken van de zijwanden exact vlak met elkaar. Pas, indien nodig, de hoogte van de wandplanken in de veer en groef aan. Let op een stabiele ligging en bevestiging van de profielen voor dak en vloer, de profielen mogen niet te strak zitten, maar met een beetje 'speling' in de veer en groef, zodat het hout bij temperatuur- en vochtigheidsschommelingen kan 'werken'.

DEUR

Het deurkozijn moet altijd perfect haaks en maatzuiver worden gemonteerd. Schuif het kozijn na enkele wandplanken in de wanduitsparing, positioneer het exact in het midden en bevestig alleen (!) de drempel van het deurkozijn aan de onderste wandplank.

AFMONTAGE

Pas, indien nodig, de hoogte van alle wandplanken in de veer en groef aan en verspijker op die manier elke wandplank met de hoeklijsten. Controleer nog een keer de haaksheid en maten van het deurkozijn, verspijker daarna het zijkozijn ook met elke wandplank. Nu pas de deurbladen plaatsen en met de scharnieren conform de tekening stabiel en passend bevestigen. Monteer het raam in de deur en plaats de venstersporten, windveren, dakranden, etc.

DAKBEDEKKING

Gebruik nooit alleen dakleer – alleen hoogwaardige en duurzame dakmaterialen en regengoten garanderen bescherming tegen vocht en daarmee een lange levensduur.

ONDERHOUD

Regelmatige visuele controle, opnieuw verven, wateroverlast voorkomen, deurelementen opnieuw afstellen. Zorg voor een goede bescherming van het hout en een professionele, duurzame dakbedekking.

Vážená zákaznice, vážený zákazníku,
děkujeme, že jste rozhodli pro koupi.

Ještě před montáží se prosím seznamte s návodem k montáži a postupujte přesně podle výkresů, montážních kroků a vysvětlivek. Tak bude výsledek perfektní a vy se budete ze svého dřevěného zahradního domku dlouho těšit.

Při oznamování **záručního případu** uvádějte prosím **záruční kód domku, číslo dílu a výrobní číslo**.

K montáži jsou potřebné jisté řemeslné schopnosti. Zohledněte také všeobecné a místní stavební předpisy. Pokud by byly kromě statických údajů, které máme pro tento domek k dispozici, vyžadovány jiné oficiální stavební dokumenty, pak nejsou zahrnuty v našem rozsahu služeb. To se týká i základových prací.

A TAKTO TO VZNIKNE – VÁŠ NOVÝ ZAHRADNÍ DOMEK

ZÁKLADY

Alfa a omega a váš první montážní krok. Optimální je základový pás nebo rošt, jen tak je zaručeno perfektní odvětrávání domku zespodu, a tím také optimální ochrana proti akumulaci vlhka. Betonové desky nebo dlažba mohou tuto výhodu poskytnout jen v omezené míře. V každém případě však musí být základy vždy perfektně znivelované, nosné a nesmí zamrzat.

STARTING CONSTRUCTION

V suchém prostředí vybalte montážní díly a nejprve na základě seznamu dílů zkontrolujte kompletnost a neporušenost. V případě reklamace si díly doobjednejte u svého prodejce s uvedením záručního kódu, čísla dílů a výrobního čísla. Poškozené montážní díly nikdy nemontujte.

Tip: už teď si díly rozřídte podle stěn a montážních kroků. Vždy je spolehlivě chraňte před vlhkem.

WOOD PROTECTION

Domek ošetřujte výhradně až po dokončení montáže (bez prodlevy). Ideální jsou pigmentované (ne bezbarvé!) lazury s otevřenými póry. Vždy dřevo zvenku, a především v oblasti podlahy, nejprve ošetřete ochranným základem na dřevo. To platí i při použití krycích prodyšných barev. Používejte výhradně barvy určené pro exteriéry (nikdy laky!). Dodržujte údaje výrobce.

A TAKTO TO VZNIKNE – VÁŠ NOVÝ ZAHRADNÍ DOMEK

MONTÁŽ Postupujte prosím přesně podle montážního návodu. U 19mm konstrukcí jsou spolu nástěnná prkna po smontování uvnitř domku spojena rohovými lištami, aby lépe odolávala přirozenému pracování dřeva. Nakonec se rám dvojitých dveří spojí s každým nástěnným prknem pomocí hřebíků. Přesto však přírodní dřevo v povětrnostních podmínkách s různými teplotami a vlhkostí neustále pracuje – ani dobré ošetření dřeva a stlučení stěn hřebíky tomu nemůže nikdy zcela zabránit. Dochází tedy k přirozeným tvarovým změnám, dřevo se rozpíná a smršťuje, počínaje nástěnnými prkny až po dveřní prvky.

STŘECHA a PODLAHA

Namontujte vaznice, štíty a horní ukončovací prkna bočních stěn, zkosená podle sklonu střechy, tak, aby na sebe součásti přesně navazovaly. Pokud je to potřeba, upravte k tomu při montáži drážky a pera nástěnných prken tak, aby si výškou odpovídaly. Dbejte na stabilní pokládku a stabilní upevnění profilů pro střechu a podlahu, profily nepokládejte pery do drážek příliš napevno, ale tak, aby měly mírnou rezervu a dřevo mohlo při změnách teploty a vlhkosti pracovat.

DVEŘE

Montáž dveřního rámu musí být provedena vždy dokonale pravoúhle a rozměrově přesně. Zasuňte rám po několika nástěnných prknech do výřezů ve stěně, umístěte jej přesně doprostřed a pouze (!) práh dveřního rámu připevněte ke spodnímu nástěnnému prknu.

DOKONČOVACÍ PRÁCE

Kde je to potřeba, upravte drážky a pera nástěnných prken všech stěn tak, aby si výškou odpovídaly, a pak každé nástěnné prkno upevněte hřebíky ke rohovým lištám. Ještě jednou zkontrolujte pravoúhlost a rozměry dveřního rámu a poté boční rámy rovněž upevněte hřebíky ke všem nástěnným prknům. Teprve nyní nasadte dveřní křídlo a podle výkresu jej stabilně upevněte pomocí pantů tak, aby přesně sedělo. Namontujte okna do dveří, připevněte okenní příčky, zákloповá prkna, okapová prkna apod.

POKLÁDKA STŘEŠNÍ KRYTINY

Nikdy prosím nepokládejte pouhou střešní lepenku bez podkladního pásu – pouze kvalitní a odolné střešní stavební materiály se střešními žlaby zaručují ochranu před vlhkostí, a tím i dlouhou životnost.

ÚDRŽBA

Pravidelná vizuální kontrola, lazurování, zamezení akumulaci vlhka, seřizování dveřních prvků. Dejte si prosím záležet na správném ošetření dřeva a profesionální pokládky střešní krytiny tak, aby dlouho vydržela.

Vážený zákazník,
ďakujeme za váš nákup.

Pred montážou si dôkladne prečítajte montážny postup a presne dodržiavajte ná-
kresy, jednotlivé kroky a vysvetlivky. Tak dosiahnete perfektný výsledok a budete sa
tešiť zo svojho dreveného záhradného domčeka.

Pri uplatnení **nároku na záruku** zadajte **záručný kód svojho záhradného
domčeka a číslo dielov a výrobku**.

Výstavba záhradného domčeka si vyžaduje určité remeselné zručnosti pre prácu
s drevom. Dbajte na všeobecné a miestne stavebné predpisy. V prípade zvláštnych
požiadaviek zo strany stavebných úradov ohľadom nami poskytnutej statiky pre
záhradný domček berte na vedomie, že požiadavky nie sú zahrnuté v našom
rozsahu výkonov a služieb. To platí aj pre kladenie základov.

TAKTO SA TO PODARÍ – VÁŠ NOVÝ ZÁHRADNÝ DOMČEK

ZÁKLADY

Od A po Z a váš prvý krok. Odporúčame použiť pásové alebo
bodové základy. Len tie zaručujú dôkladné spodné vetranie domčeka
a tým aj optimálnu ochranu proti trvalému zamokreniu. Betónová
doska/dlažba neposkytujú dostatočnú ochranu. Základy musia byť
zakaždým presne vyrovnané, mrazuvzdorné a nosné.

ZAČIATOK STAVBY

Vybalte stavebné diely v suchom prostredí a ako prvé skontrolujte
úplnosť a neporušenosť dielov podľa zoznamu. V prípade reklamácie
diely dodatočne objednáte podľa garančného kódu a čísla dielu, resp.
výrobku. Nepoužívajte poškodené stavebné diely.
Užitočný tip: diely zoradte podľa stien a jednotlivých krokov postupu.
Diely vždy chráňte pred vlhkosťou.

OCHRANA DREVA

Záhradný domček ošetríte (hneď) po jeho dostavaní. Ideálne sú lazúry
s otvorenými pórmí alebo pigmentované (nie bezfarebné!) lazúry.
Záhradný domček, predovšetkým podlahu, ošetríte základným
náterom na ochranu dreva. To platí aj pri použití krycích, priedušných
farieb. Použite iba farby určené na vonkajšie priestory (nikdy nie laky!).
Zohľadnite údaje výrobcu.

TAKTO SA TO PODARÍ – VÁŠ NOVÝ ZÁHRADNÝ DOMČEK

STAVBA

Presne dodržiavajte montážny postup. Pri 19 mm konštrukciách sú stenové dosky spojené rohovými lištami, aby pôsobili proti prirodzenému „pracovaniu“ dreva. Následne spojte rám dvojítych dverí s doskami každej steny klincami. Prírodné drevo „pracuje“ v každom počasí, v rôznych teplotách a vlhkosti – ani správna ochrana dreva a spojenie stien klincami nemôžu zabrániť tomuto procesu. Dochádza tak k prirodzeným deformáciám, drevo „rastie“ a „zmenšuje sa“, nielen stenové dosky, ale aj diely dverí.

STRECHA a PODLAHA

Väznice, štíty a vrchné šikmé koncové dosky bočných stien v sklone strechy namontujte v jednej rovine. Ak je to potrebné, pri stavbe do výšky zarovnajte stenové dosky, aby drážka zapadla do pera. Dbajte na stabilnú podložku a upevnenie profilov pre strechu a podlahu, profily neukladajte príliš napevno, ale pero by malo byť v drážke trochu voľné, aby mohlo drevo „pracovať“ vplyvom teplot a zmenou vlhkosti.

DVERE

Rám dverí namontujte rozmerovo presne tak, aby priliehal v pravom uhle. Po montáži niekoľkých stenových dosiek zasadte rám do výrezu v stene, umiestnite presne na stred a upevnite k dolnej stenovej doske len (!) prah rámu dverí.

DOKONČENIE

Ak je to potrebné, vyrovajte dosky všetkých stien na výšku, aby drážka zapadla do pera a dosku každej steny priklincujte k rohovým lištám. Ešte raz skontrolujte pravouhlosť a rozmery rámu a následne priklincujte bočné rámy ku každej stenovej doske. Teraz vložte krídlo dverí a kĺbové závesy upevnite presne a stabilne podľa nákresu. Namontujte okno na dverách, pripevnite okenné priečky, zavrátavacie pásy, obkladové dosky atď.

STREŠNÁ KRYTINA

Nikdy nemontujte lepenku bez paropriepustnej fólie – iba vysokokvalitné a odolné stavebné materiály a odkvapky zaručujú ochranu pred vlhkosťou a tým aj dlhú životnosť.

STAROSTLIVOSŤ

Záhradný domček pravidelne kontrolujte, lazúrujte, vyhýbajte sa zamokreniu, prípadne dodatočne nastavte jednotlivé časti dverí. Dbajte na vhodnú ochranu dreva a profesionálnu, trvalo odolnú strešnú krytinu.

Poštovani kupci,
hvala vam što ste se odlučili za kupnju.

Molimo vas da se još prije montaže upoznate s uputom za sastavljanje i da točno pratite crteže, korake i objašnjenja.
Tako će sve ispasti savršeno i dugo ćete uživati u svojoj drvenoj kućici.

Kad prijavljujete jamstveni slučaj, navedite jamstveni kod **svoje kućice i broj dijela te broj proizvoda**.

Za sastavljanje su potrebne određene sposobnosti za rad s drvom.
Vodite računa o općim i lokalnim građevinskim propisima. Ako nadležna tijela budu imala posebne zahtjevi u pogledu naše statike koja je dostupna za ovu kućicu, oni nisu sadržani u opsegu naše usluge. To se odnosi i na temelje.

BIT ĆE SUPER – VAŠA NOVA VRTNA KUĆICA

TEMELJ Alfa i omega i vaš prvi korak u gradnji. Optimalna je temeljna traka ili točkasti temelj, samo je u tom slučaju zajamčena savršeno ventilacija ispod kućice, a time i optimalna zaštita od nakupljene vlage. Betonska ploča / kamena podloga samo u određenoj mjeri omogućavaju tu prednost. U svakom slučaju savršeno poravnat, zaštićen od smrzavanja i nosiv.

POČETAK GRADNJE

Dijelove raspakirajte na suhom mjestu i najprije na temelju popisa dijelova provjerite potpunost i neoštećenost. U slučaju reklamacija dijelove ponovno naručite u svojoj trgovini uz navođenje jamstvenog koda, broja dijela i broja proizvoda. Ne ugrađujte oštećene dijelove.
Korisno: već sada dijelove razvrstajte po zidovima i koracima. Uvijek pouzdano zaštitite od vlage.

ZAŠTITA DRVA

Svoju kućicu obradite isključivo tek nakon što je sastavljena (odmah).
Idealne su pigmentirane lazure za otvorene pore (ne bezbojne!). Izvana i osobito u donjem dijelu uvijek prethodno obradite temeljnim premazom za zaštitu drva. Vrijedi i kad se upotrebljavaju pokrivne, prozirne boje.
Upotrebljavajte isključivo boje za otvoreni prostor (ne upotrebljavajte lakove!). Poštujte upute proizvođača.

BIT ĆE SUPER – VAŠA NOVA VRTNA KUĆICA

SASTAVLJANJE

Točno slijedite uputu za sastavljanje. Kod konstrukcija od 19 mm zidne se daske nakon sastavljanja u kući međusobno spajaju kutnim letvicama kako bi se spriječio prirodni ,rad' drva. Na kraju se okvir dvostrukih vrata čavlima pričvršćuje sa svakom zidnom daskom. Prirodno drvo i dalje ,radi' u atmosferskim uvjetima s različitim temperaturama i vlagom – to ne mogu spriječiti niti dobra zaštita za drvo niti pričvršćivanje na zidove čavlima. To znači da će doći do prirodne promjene oblika, drvo će se ,širiti' i ,skupljati', od zidnih dasaka pa sve do elemenata za vrata.

KROV I POD

Podrožnice, zabat i gornju u skladu s nagibom krova nakošenu dasku bočnih zidova montirajte tako da budu točno poravnate. Ako je potrebno, zidne daske u tu svrhu prilikom sastavljanja prilagodite po visini u utoru i peru. Pazite da krovni i podni profili budu stabilno postavljeni i pričvršćeni, profile nemojte postavljati prezategnuto, nego utor u pero tako da imaju prostora kako bi drvo pri promjenama temperature i vlage moglo ,raditi'.

VRATA

Okvir treba uvijek montirati pod savršeno pravim kutom i i precizno. Okvir nakon nekoliko zidnih dasaka umetnite u zidne otvore, pozicionirajte ga točno u sredinu i samo (!) prag okvira vrata pričvrstite na donju zidnu dasku.

DOVRŠETAK

Zidnu dasku za sve zidove gdje je potrebno namjestite po visini u utoru i peru i tako svaku zidnu dasku čavlima pričvrstite s kutne letvice. Još jednom provjerite pravi kut i dimenzije okvira vrata, a zatim bočni okvir isto čavlima pričvrstite na svaku zidnu dasku. Tek sada namjestite krilna vrata i šarkama prema crtežu stabilno i točno pričvrstite. Montirajte prozor za vrata, prozorske prečke, vjetrobranski opšav, okapne letve itd.

POKRIVANJE KROVA

Nikad ne stavljajte samo krovnu ljepenku bez hidroizolacijske membrane – samo kvalitetni i trajni krovni materijali sa žlijebom jamče zaštitu od vlage, a time u dugački životni vijek.

NJEGA

Redovita vizualna kontrola, naknadno premazivanje lazurom, sprečavanje nakupljanja vlage, naknadno namještanje vrata. Vodite računa o dobroj zaštiti drva i profesionalnom, izdržljivom pokrivanju krova.

Spoštovana stranka,
zahvaljujemo se vam za nakup.

Že pred montažo se seznanite z navodili za postavitve
ter natančno upoštevajte skice, korake namestitve in pojasnila.
Tako bo vaša brunarica popolna in vam bo še dolgo v veselje.

Ob prijavi **garancijskega primera** navedite **garancijsko kodo za svojo hišo in njene dele ter številko izdelka**.

Za gradnjo so potrebne določene spretnosti za delo z lesom.
Upoštevajte splošne in lokalne gradbene predpise. Če so v gradbenih predpisih
poleg statičnih analiz, ki jih običajno zagotavljamo za to hišo, dodatne posebne
zahteve, te ne spadajo v obseg storitev, ki jih zagotavljamo. To velja tudi za
pripravo temeljev.

TAKO TO GRE – VAŠA NOVA VRTNA UTA

TEMELJ

Od A do Ž ter vaš prvi delovni korak. Optimalen je trakasti ali točkovni temelj, saj samo ta zagotavlja popolno zračenje objekta s spodnje s strani in s tem zaščito pred nabiranjem vlage. Betonska plošča/tlak lahko to prednost ponudi samo v omejenem obsegu. Vsekakor pa mora biti vedno do potankosti izravnana, zaščiten pred zmrzovanjem in zadosti nosilen.

ZAČETEK POSTAVITVE

Sestavne dele odstranite iz embalaže, tako da se ne morejo zmočiti, in najprej s pomočjo seznama delov preverite, ali so prisotni vsi deli. V primeru reklamacije naročite manjkajoče dele pri svojem trgovcu, pri čemer navedite garancijsko kodo ter številko delov in izdelka. Ne uporabljajte poškodovanih sestavnih delov.
Nasvet: že v tem koraku razvrstite dele po stenah in delovnih korakih. Vedno jih zanesljivo zaščitite pred vlago.

ZAŠČITA LESA

Hiško obdelajte izključno šele (takoj) po končani postavitvi. Popolne so pigmentirane lazure (ne brezbarvne!) z odprtimi porami. Les zunaj in zlasti na območju tal vedno predhodno obdelajte s temeljnim premazom za zaščito lesa. To velja tudi pri uporabi prekrivnih barv, ki dihajo. Uporabite izključno za uporabo na prostem namenjene barve (nikoli lakov!). Upoštevajte proizvajalčeve podatke.

TAKO TO GRE – VAŠA NOVA VRTNA UTA

POSTAVITEV

Natančno upoštevajte navodila za postavitvev. Pri 19-milimetrskih konstrukcijah stenske deske po postavitvi povežite s kotnimi letvami v objektu, da preprečite naravno »delo« lesa. Nato okvir dvojnih vrat z žblji povežite z vsako stensko desko. Naravni les zaradi vremenskih vplivov in nihanja temperature ter vlažnosti ves čas »dela« – tega niti dobra zaščita lesa in pritrditev z žblji ne moreta povsem preprečiti. Torej se pojavljajo naravne deformacije, les se »razteza« in »krči«, od stenskih desk pa vse do vratnih elementov.

STREHA in TLA

Lege, sleme in zgornje stenske deske, prirezane skladno z nagibom strehe, namestite tako, da se bodo natančno stikale. Po potrebi stenske deske v ta namen med postavitvijo poravnajte po višini s sistemom peresa in utora. Pazite, da boste profile za streho in tla namestili stabilno ter jih trdno pritrdili. Profile polagajte s pomočjo sistema utora in peresa tako, da ne bodo togi, ampak bodo imeli malce »zračnosti«, tako da lahko les zaradi nihanja temperature in vlažnosti »dela«.

VRATA

Vgradnja vratnega okvirja naj bo vedno takšna, da bodo vsi koti pravi in mersko natančni. Okvir po nekaj stenskih deskah vstavite v stenske odprtine, ga poravnajte točno na sredino in samo enkrat (!) prag vratnega okvirja pritrdite na spodnjo stensko desko.

ZAKLJUČEK DEL

Stenske deske vseh sten po potrebi izravnajte po višini s pomočjo utora in peresa ter tako vsako stensko desko z žblji pritrdite s pomočjo štirih kotnih letev. Še enkrat preverite pravokotnost in mere vratnega okvirja, nato pa stranske okvirje prav tako z žblji pritrdite na vsako stensko desko. Zdaj šele vstavite vratno krilo ter ga s tečaji glede na skico pritrdite trdno in natančno. Namestite vratna okna, okenske prečke, vetrne obrobe in plošče za napušče ipd.

STREŠNA KRITINA

Nikoli ne položite samo strešne lepenke brez sekundarne kritine – samo kakovostni in trpežni strešni materiali ter žlebovi zagotavljajo zaščito pred vlago in s tem dolgo življenjsko dobo.

NEGA

Redni vizualni pregledi, premazovanje, preprečevanje nabiranja vlage, prilagajanje vratnih elementov. Vedno pazite tudi na dobro zaščito lesa in na strokovno izvedeno, trpežno strešno kritino.

Уважаеми клиенти,
благодарим ви, че решихте да закупите наш продукт.

Моля, преди да пристъпите към сглобяването, запознайте се с инструкциите за сглобяване и следвайте стриктно чертежите, стъпките за сглобяване и обясненията. Това ще направи дървената къщата перфектна и вие ще ѝ се радвате дълго време.

Ако искате да подадете **гаранционен иск**, моля, посочете **гаранционния код на вашата къща, както и номерата на елементите и артикулните номера**.

За сглобяването са необходими определени умения за обработка на дърво. Спазвайте общите, както и местните строителни норми и правила. Ако строителната служба има специални изисквания за статиката на конструкцията на тази къща, те не са включени в обхвата на предлаганите от нас услуги. Това се отнася и за полагането на основите.

ЕТО КАК СЕ СЛУЧВАТ НЕЩАТА – ВАШАТА НОВА ГРАДИНСКА КЪЩА

ОСНОВА А&О и вашата първа стъпка от процеса на сглобяване. Основата е лентова или точкова - само тогава може да се гарантира перфектна вентилация на основата на вашата къща, а по този начин и оптимална защита срещу подгизване. Бетонната плоча/паважът могат да предложат това предимство само в ограничена степен. Във всеки случай - винаги перфектно изравнена, незамръзваща и товароспособна.

НАЧАЛО НА СГЛОБЯВАНЕТО

Разопакувайте конструктивните елементи на сухо място и първо проверете пълнотата на доставката с помощта на списъка с елементите. В случай на рекламация поръчайте елементите от вашия магазин, посочвайки номерата на елементите и артикулните номера. Не монтирайте повредени конструктивни елементи. Полезно: сортирайте елементите по стените и стъпките от процеса на сглобяване. Винаги защитавайте надеждно от влага.

ЗАЩИТА НА ДЪРВОТО

Обработете вашата къща едва след сглобяването ѝ (незабавно). Цветният байц с отворени пори (без безцветен байц!) е идеален. Винаги третирайте предварително с грунд за дърво отвън и особено в зоната на основата. Важи и при използването на непрозрачни, дишащи бои. За фасадата използвайте определени бои (никога лакове!). Вземете предвид спецификацията на производителя.

ЕТО КАК СЕ СЛУЧВАТ НЕЩАТА – ВАШАТА НОВА ГРАДИНСКА КЪЩА

СГЛОБЯВНЕ

Моля, следвайте стриктно инструкциите за сглобяване. При 19-милиметровите конструкции, след сглобяване, дъските за стените се свързват помежду си в къщата с помощта на ъглови летви с цел противодействие на естествената „работа“ на дървото. И накрая, рамката на двойната врата се свързва с всяка дъска за стената с помощта на пирони. Естественото дърво продължава да „работи“ при атмосферни условия с различни температури и влажност - дори и добрата защита на дървото и закованите с пирони стени не могат напълно да предотвратят това. Стига се и до естествени деформации - дървото „се разширява“ и „се свива“ - от дъските за стените до елементите на вратата.

ПОКРИВ И ПОД

Столиците на покрива, фронтоната и горните, скосени спрямо наклона на покрива, крайни дъски на страничните стени трябва да са подравнени. Ако е необходимо, при сглобяването регулирайте дъските за стената на височината на сглобките нут и перо. Уверете се, че профилите за покрива и пода лежат върху стабилна опора и са добре закрепени, не ги полагайте плътно прилепнали, а с малко „луфт“ нут и перо, за да може дървото да „работи“ при промяна на температурата и влажността.

ВРАТА

Рамката на вратата винаги трябва да се монтира точно под прав ъгъл и точно по размерите. След няколко дъски за стените вкарайте рамката в изрязаните отвори с стената, позиционирайте я точно в средата и единствено (!) закрепете прага на рамката на вратата към долната дъска за стената.

ДОВЪРШИТЕЛНИ РАБОТИ

Където е необходимо, регулирайте височината на сглобките нут и перо и така всяка дъска за стената ще може да се закове с пирони с ъглови летви. Проверете още веднъж перпендикулярността и размерите на рамката за вратата, след това заковете с пирони страничните рами с всяка дъска за стената. Едва сега напаснете крилото на вратата и го закрепете стабилно и прецизно с шарнирите, както е показано на чертежа. Монтирайте прозореца на вратата, поставете напречниците на прозоречното крило, защитните дъски, стрехите и т.н..

ПОКРИВНО ПОКРИТИЕ

Моля, никога не монтирайте само покривна мушама без подпокривна хартия - само висококачествените и трайни покривни материали, плюс дъждовните улуци, гарантират защита от влага и по този начин - дълъг експлоатационен живот.

ГРИЖА

Редовно проверявайте визуално, лакирайте допълнително, избягвайте подгизване, регулирайте елементите на вратите. Моля, осигурете добра защита на дървото и професионално, устойчиво покривно покритие.

Tisztelt Ügyfelünk,
Köszönjük, hogy cégünk termékét választotta.

Kérjük, összeszerelés előtt ismerkedjen meg az összeszerelési útmutatóval, és kövesse pontosan a rajzokat, a szerelési lépéseket és a magyarázatokat. Így lesz minden tökéletes, és Ön hosszú ideig örömét fogja lelni faházában.

Garanciális igény **bejelentésekor** kérjük, adja meg **a ház garanciakódját, valamint az alkatrész- és cikkszámot.**

A felépítéshez bizonyos famegmunkálási képességekre van szükség. Vegye figyelembe az általános és a helyi építési előírásokat. Ha az építési hatóságok a ház meglévő statikai jellemzőin túlmenően egyéb követelményeket is előírnak, azokra az általunk szállított termék nem terjed ki. Ez az alapozásra is vonatkozik.

ÍGY KÉSZÜL – AZ ÖN ÚJ KERTI HÁZA

ALAPOZÁS

Az első és legfontosabb szerelési lépés. Optimális esetben sáv- vagy pontalapot kell készíteni; csak így biztosítható a ház tökéletes alsó átszellőzése és ezáltal a pangó nedvesség elleni optimális védelem. A betonlapok / térkövek ugyanezt az előnyt csak korlátozott mértékben biztosítják. De mindenképpen tökéletes szintezésre, fagymentességre és megfelelő teherbírásra van szükség.

A FELÉPÍTÉS MEGKEZDÉSE

Csomagolja ki száraz helyen a szerkezeti elemeket, és mindenekelőtt az alkatrészlista alapján ellenőrizze azok hiánytalanságát és épségét. Reklamáció esetén rendelje meg az érintett alkatrészeket a garanciakód, valamint az alkatrész- és cikkszám alapján a kereskedőjénél. Ne építsen be sérült alkatrészeket. Hasznos: már most válogassa szét az alkatrészeket falak és építési lépések szerint. Mindig hatékonyan óvja őket a nedvességtől.

FAVÉDELEM

A házat csak az építés befejezése után szabad védőbevonattal kezelni (haladéktalanul). Erre az ideális anyag a nyílt pórusú, pigmentált lazúr (nem színtelen!). Mindig végezzen előkezelést favédő alapozóval, kívül és különösen a padlón. Ez fedőréteggént használt, légáteresztő festékekkel való kezelés esetén is érvényes. Kizárólag kültéri használatra szolgáló festékeket használjon (soha ne lakkozzon!). Vegye figyelembe a gyártói adatokat.

ÍGY KÉSZÜL – AZ ÖN ÚJ KERTI HÁZA

FELÉPÍTÉS Kérjük, pontosan kövesse az összeszerelési útmutatót. 19 mm-es szerkezetek esetén a faldeszkat felépítés után a házban belül saroklécekkel kell összekötni egymással a fa természetes mozgásának megakadályozása érdekében. Végül a dupla ajtó keretét szögekkel kell összekapcsolni az egyes faldeszkekkel. A természetes fa azonban az időjárási viszonyok, így a hőmérséklet vagy a páratartalom változásainak megfelelően mindig „dolgozik” – ez még jó minőségű favédelemmel és a falak összeszőgésével sem akadályozható meg teljes mértékben. Ezért természetes deformáció következik be: a fa „megduzzad” és „összeszűkül” a faldeszektől az ajtóelemekig.

TETŐ és PADLÓ A szelemeneket, oromfalakat és az oldalfalak tetőlejtésnek megfelelő felső ferde záródeszkáit pontosan szintben kell elhelyezni. Szükség esetén állítsa be ehhez a faldeszkek magasságát a nűtfédes kapcsolatok segítségével. Ügyeljen a tető- és padlóprofilok stabil felfekvésére és rögzítésére, a profilokat ne túl szorosan, hanem némi „holtjátékkal” illessze egymásba nűtfédesen, hogy a fa a hőmérséklet és a páratartalom megváltozása esetén „dolgozni” tudjon.

AJTÓ Az ajtókeretet mindig tökéletesen derékszögben és méretpontosan kell beszerelni. Néhány faldeszka után nyomja be a keretet a falkivágásokba, helyezze pontosan középre, és csak (!) az ajtókeret küszöbét rögzítse az alsó faldeszkehez.

BEFEJEZÉS Szükség esetén igazítsa be mindegyik fal deszkáit a megfelelő magasságra a nűtfédes kapcsolatokkal és szegekkel rögzítsen minden faldeszkat a sarokléc segítségével. Még egyszer ellenőrizze az ajtókeret derékszögűségét és méreteit, majd az oldalkereteket is szögezze össze az egyes faldeszkekkel. Csak ezután illessze a helyére az ajtólapot és rögzítse azt a rajznak megfelelően a zsanérokkal stabilan és pontosan. Szerelje be az ajtó ablakát, rögzítse az osztóléceket, az oromdeszkákat, az ereszeszkákat stb.

TETŐBORÍTÁS Kérjük, soha ne helyezzen fel tetőfedő lemezt önmagában, tetődeszkázat nélkül – kizárólag a minőségi és tartós tetőfedő anyagok és esőcsatornák garantálják a nedvesség elleni védelmet és ezáltal a hosszú élettartamot.

ÁPOLÁS Rendszeres szemrevételezéses ellenőrzés, utánfestés, pangó nedvesség elkerülése, ajtóelemek utánállítása. Kérjük, gondoskodjon a jó favédelemről és a professzionális, tartós tetőborításról.

Değerli müşterimiz,
alışverişinizde bizi tercih ettiğiniz için teşekkür ederiz.

Lütfen montajdan önce kurulum talimatlarını öğrenin ve çizimleri, kurulum aşamalarını ve açıklamaları harfiyen takip edin. Böylece her şey kusursuz olur ve tahta evinizden uzun süre memnun kalırsınız.

Garanti talebi halinde lütfen evinizin ve parçaların garanti kodlarını ve ürün numaralarını bildirin.

İnşası için belirli ahşap işleme becerileri gerekmektedir. Genel ve yerel inşaat yönergelerini dikkate alın. İnşa ofisi tarafından bu ev için elimizde mevcut olan analizlerin dışında özel taleplerde bulunulması durumunda, bu talepler hizmet kapsamımızın dışındadır. Bu aynı zamanda temel atma için de geçerlidir.

YENİ BAHÇE KULÜBENİZ İŞTE BÖYLE OLACAK

TEMEL

Evin özü ve inşaattaki ilk aşamanız. İdeal olan şerit veya nokta temelidir, böylece evinizin altı mükemmel şekilde havalanır ve su basmasına karşı en iyi korumayı garanti eder. Beton plaka / flaster bu avantajı sadece kısıtlı derecede sunabilir. Her durumda daima mükemmel düzlükte, donmaz ve dayanıklı.

İNŞAATA BAŞLANGIÇ

Yapı parçalarını kuru bir şekilde ambalajından çıkarın ve ilk olarak parça listesinin eşliğinde parçaların eksiksiz ve tam olduğunu kontrol edin. Şikayet durumunda parçaları garanti kodu, parça numarası ve ürün numarası ile birlikte mağazanızdan tekrar talep edin. İnşaatta hasarlı yapı parçalarını kullanmayın. Faydalı: Parçaları duvarlara ve inşaat aşamalarına göre şimdiden sıralayın. Nemden daima itinayla koruyun.

AHŞAP KORUMASI

Kurulumdan hemen sonra (derhal) evinize uygulayın. Açık gözenekli, pigment içerikli cilalar (renksiz olanlar değil!) idealdir. Daima ahşap koruyucu astarla, dıştan ve özellikle zemin kısmını önceden işlemden geçirin. Kapatıcı, nefes alabilir boyaların kullanımında da geçerlidir. Sadece dış cephe için Uygun olan boyaları kullanın (asla cila kullanmayın!). Üretici verilerini dikkate alın.

YENİ BAHÇE KULÜBENİZ İŞTE BÖYLE OLACAK

KURULUM

Lütfen kurulum kılavuzunu tam olarak takip edin. 19 mm konstrüksiyonlarda duvar kalasları kurulumdan sonra, ahşabın doğal "çalışma" şekline karşı koymak amacıyla, köşe şeritleriyle evin içinden birbirine bağlanır. Daha sonra çift kapının çerçevesi tüm duvar kalaslarıyla çivilerle birleştirilir. Doğal ahşap farklı sıcaklıkların ve nem oranlarının olduğu hava koşullarında dahi "çalışır", iyi bir ahşap koruyucu ve duvarlara çivilemek bile bunu asla tam olarak engelleyemez. Ayrıca doğal şekil değişimleri de olur, ahşap, duvar kalaslarından kapı elemanlarına kadar "genleşir" ve "büzülür".

ÇATI ve ZEMİN

Kirişler ve üstte, üçgen çatılar ve yan duvarların çatıya eğimli uç kalaslarını tam olarak aynı hizada monte edin. Gerekirse duvar kalaslarını bunun için kurulum sırasında yuvadaki dilin yüksekliğinde hizalayın. Çatı ve zemin için profillerin stabil bir şekilde yerleştirilir sabitlenmesine dikkat edin, profilleri çok sıkı olacak şekilde değil, oyuktaki dil için bir miktar "boşluk" kalacak şekilde döşeyin, böylece ahşap sıcaklık ve nem değişimlerinde "çalışabilir" olsun.

KAPI

Kapı çerçevesinin montajı daima kusursuz şekilde dik açılı ve boyutları doğrudur. Çerçeveleri duvar bölmelerine birkaç duvar kalasından sonra itin, tam merkeze konumlandırın ve sadece (!) kapı çerçevesinin eşliğini alt duvar kalasına sabitleyin.

BİTİRME

Tüm duvarların duvar kalaslarını, yuva, dil yüksekliği nerede gerekiyorsa orada ayarlayın ve bu şekilde her bir duvar kalasını köşe çubuğuyla çivileyin. Kapı çerçevelerinin dikliğini ve boyutlarını tekrar kontrol edin, daha sonra yan çerçeveleri aynı şekilde tüm duvar kalaslarıyla çivileyin. Ancak şimdi kapı kanatlarını takın ve menteşelerle çizime uygun şekilde, tam olarak sabitleyin. Kapının pencerelerini monte edin, pencere pervazlarını, rüzgar yaylarını, saçak panolarını vs. takın.

ÇATI KAPLAMA

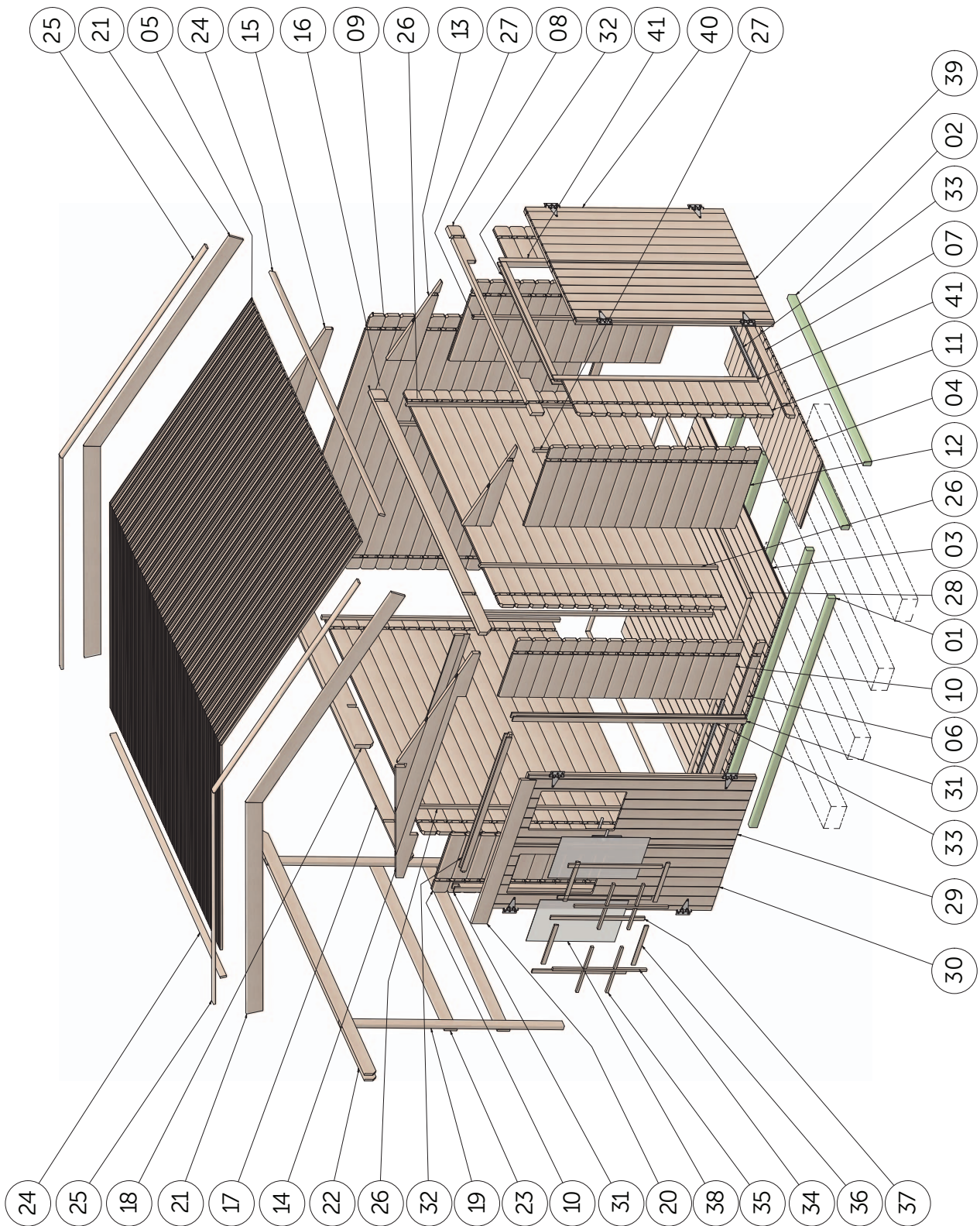
Lütfen asla membran olmadan, sadece çatı keçesi döşemeyin, sadece yüksek kaliteli ve dayanıklı çatı malzemeleri ile oluklar neme karşı korumayı ve böylelikle uzun bir kullanım ömrünü garanti eder.

BAKIM

Düzenli olarak görünümünü kontrol edin, cilasını yenileyin, su basmasından kaçının, Kapı elemanlarının ayarını yenileyin. Lütfen ahşabın iyi şekilde korunuyor olmasına ve çatı kaplamasının profesyonel ve dayanıklı olmasına dikkat edin.

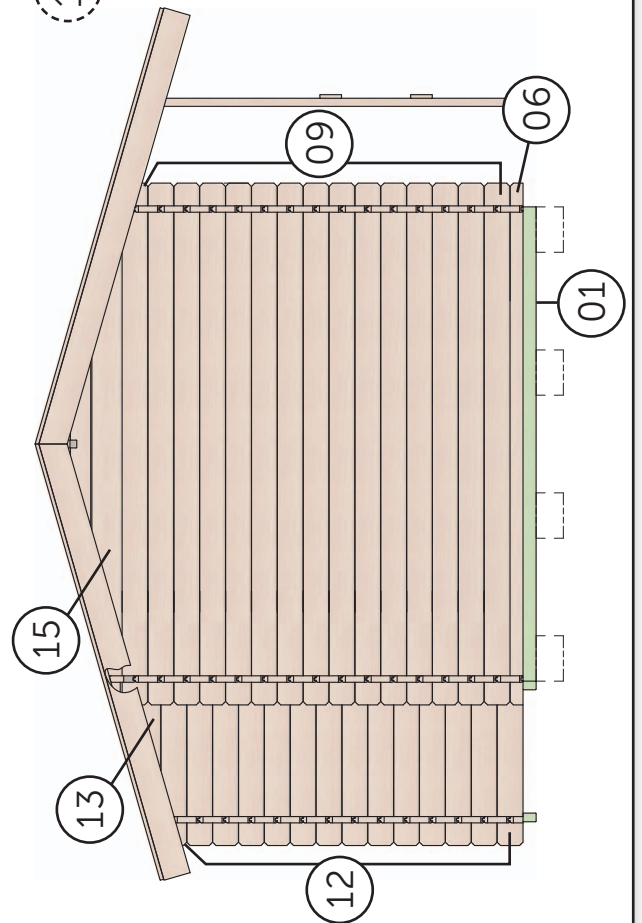
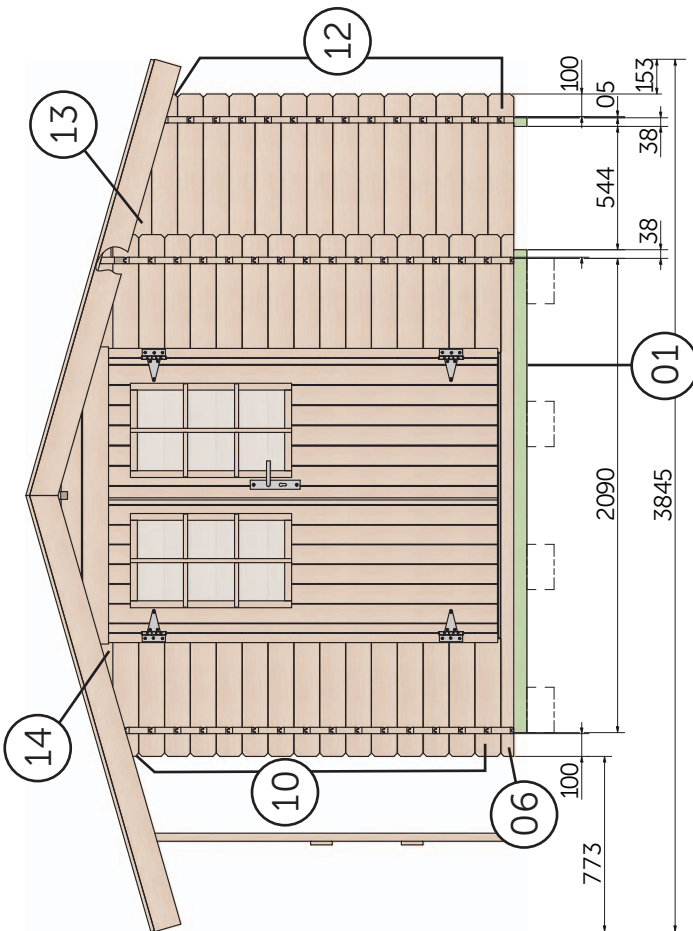
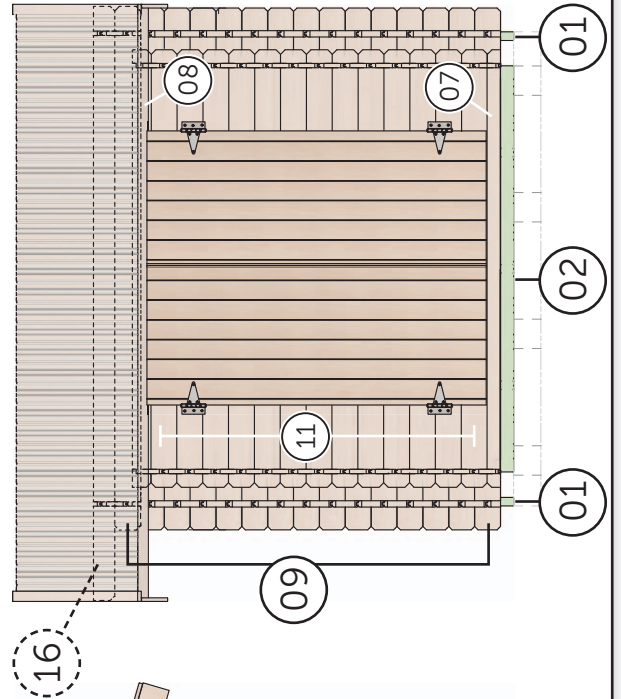
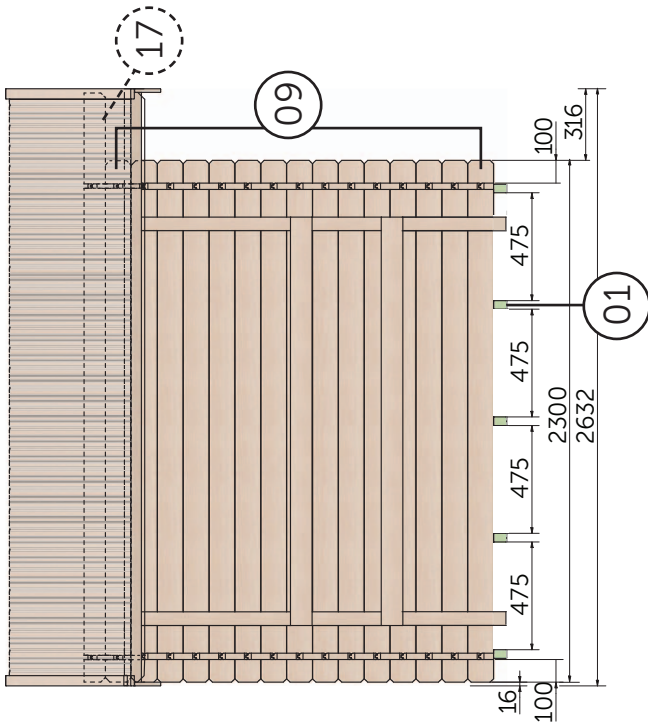
A

ÜBERSICHT AUFBAU und TEILEZUORDNUNG



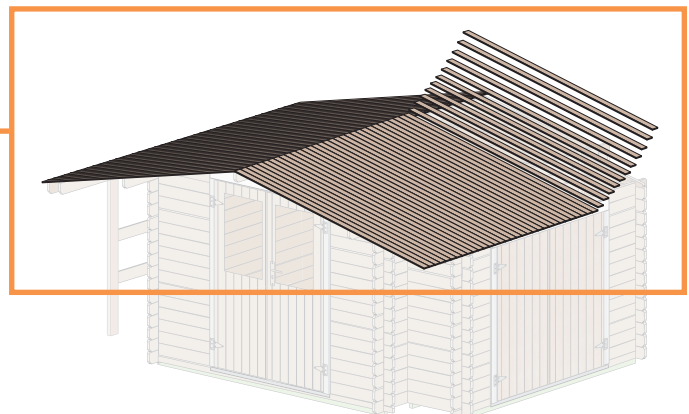
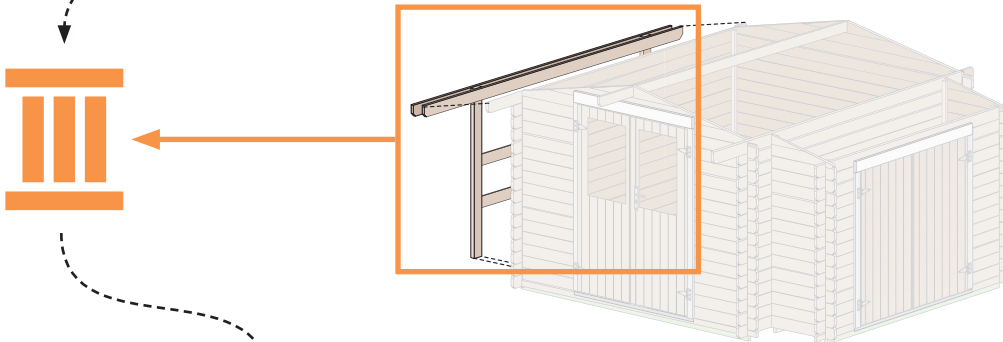
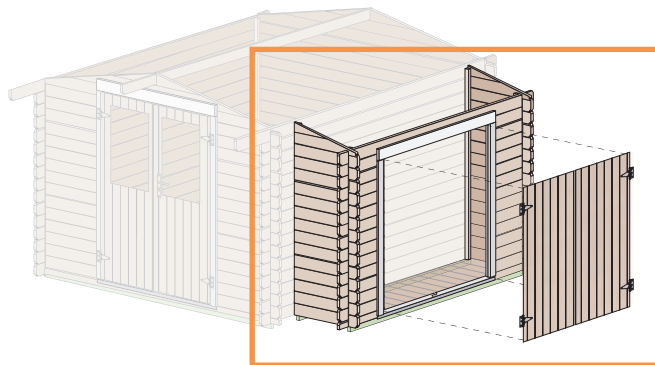
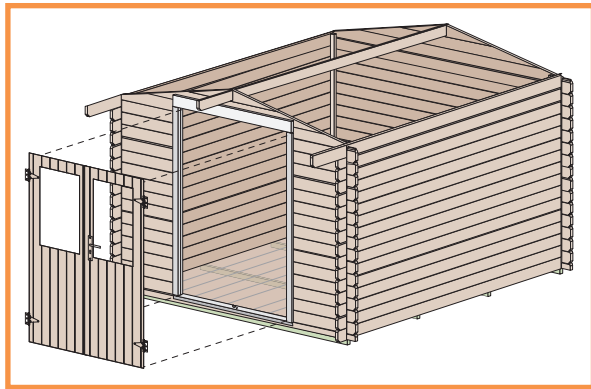
ÜBERSICHT AUFBAU WÄNDE

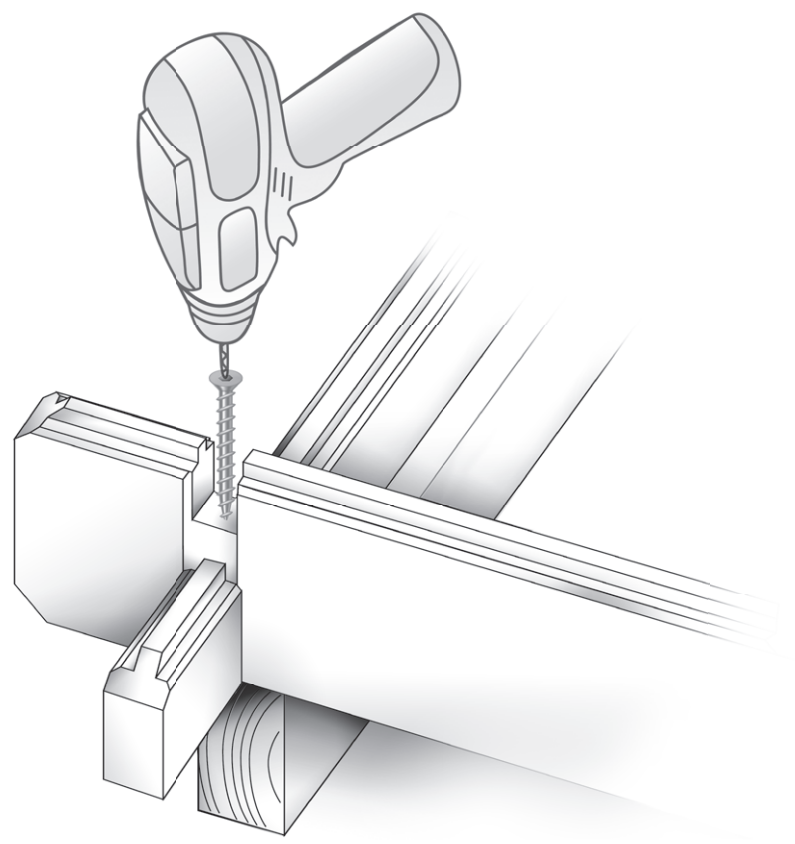
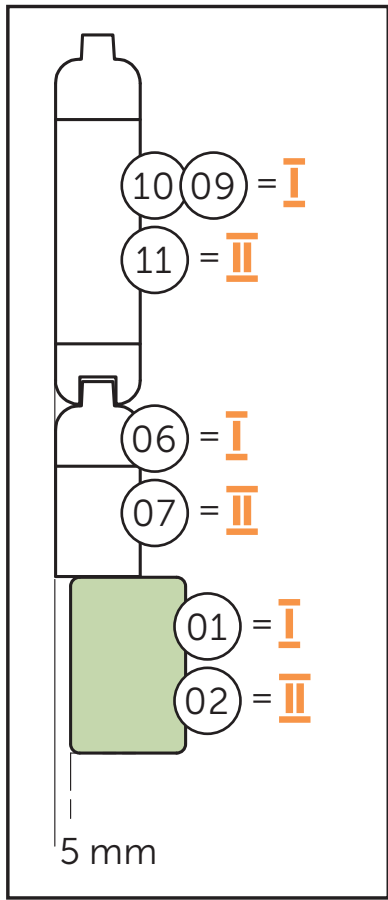
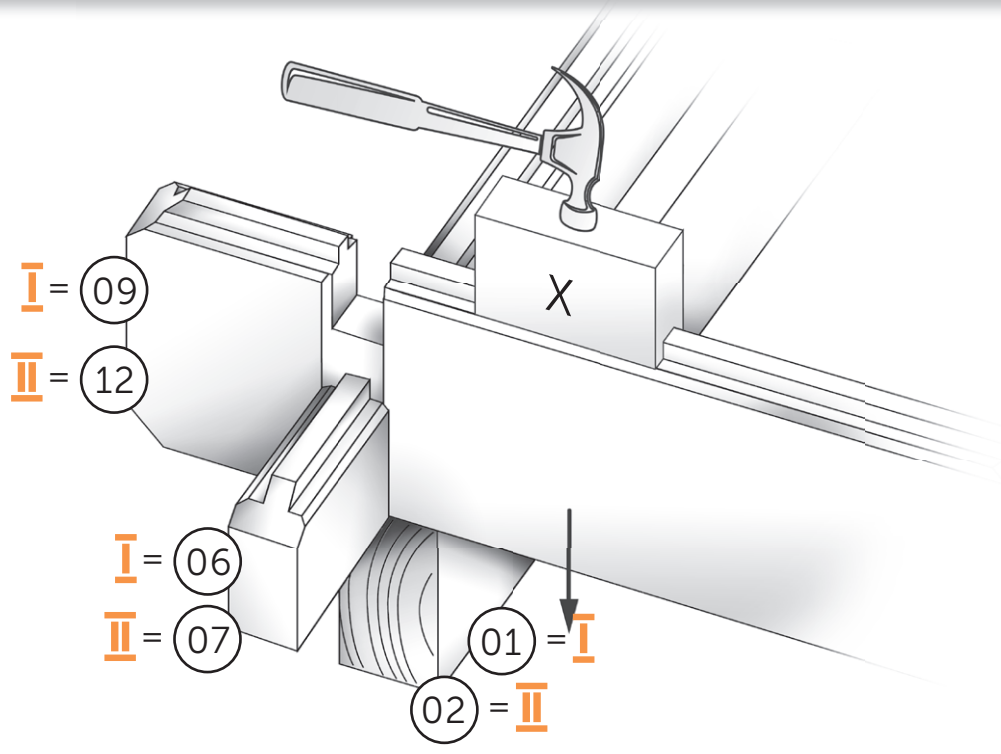
B



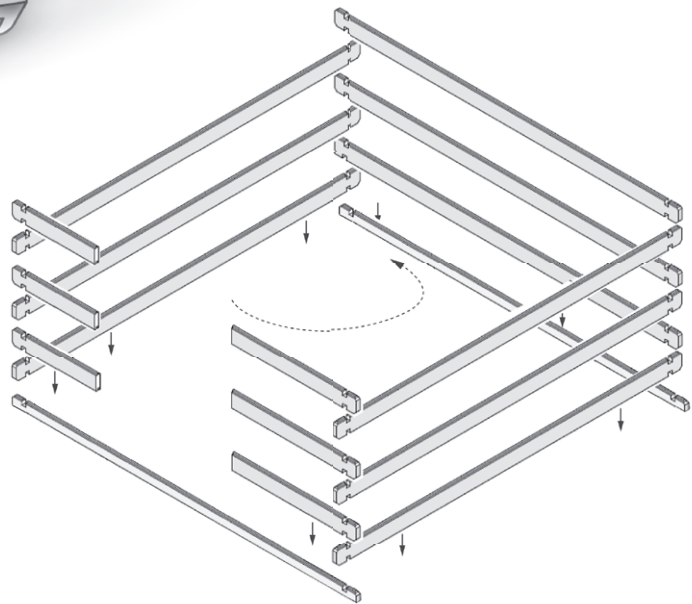
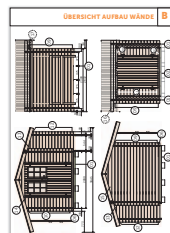
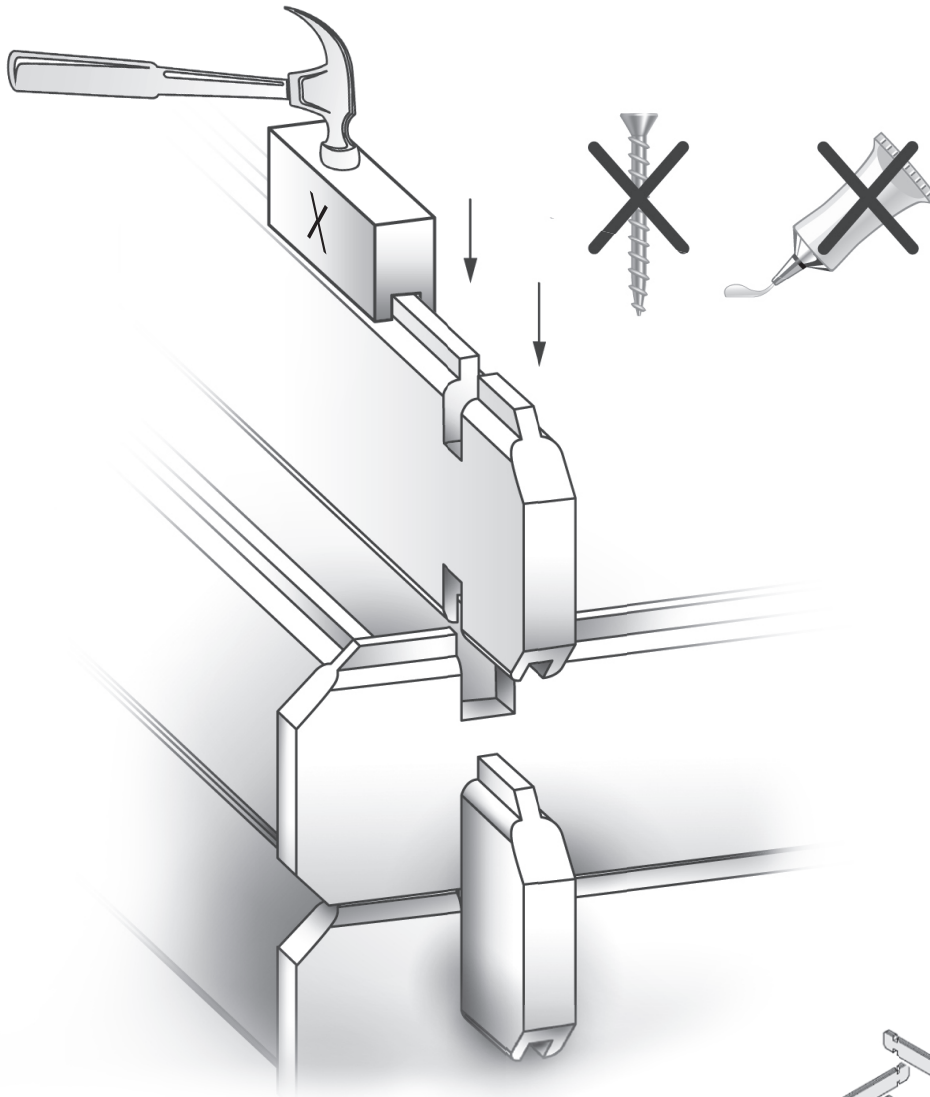
C

REIHENFOLGE AUFBAU

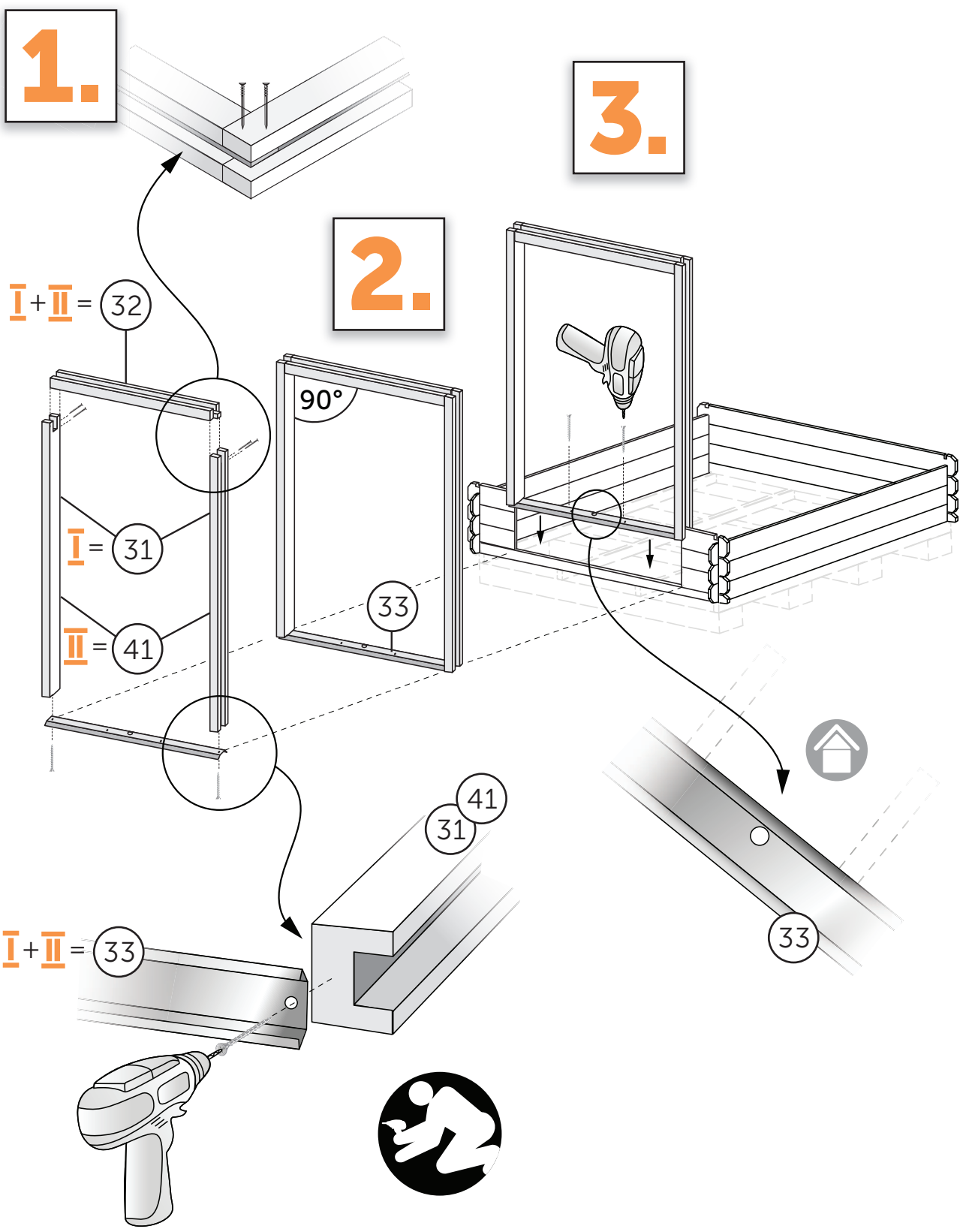




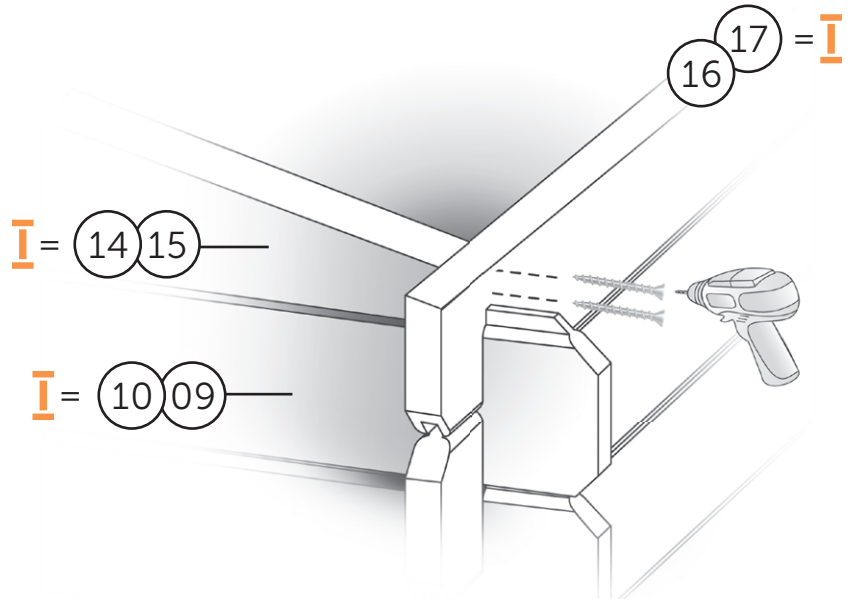
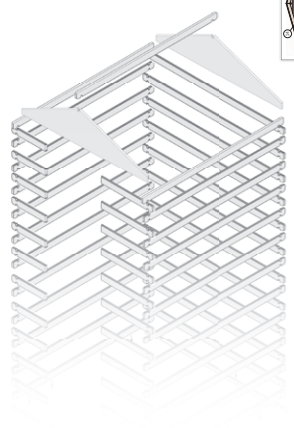
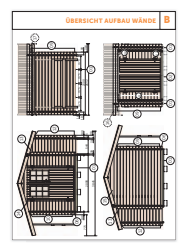
I + II WANDAUFBAU



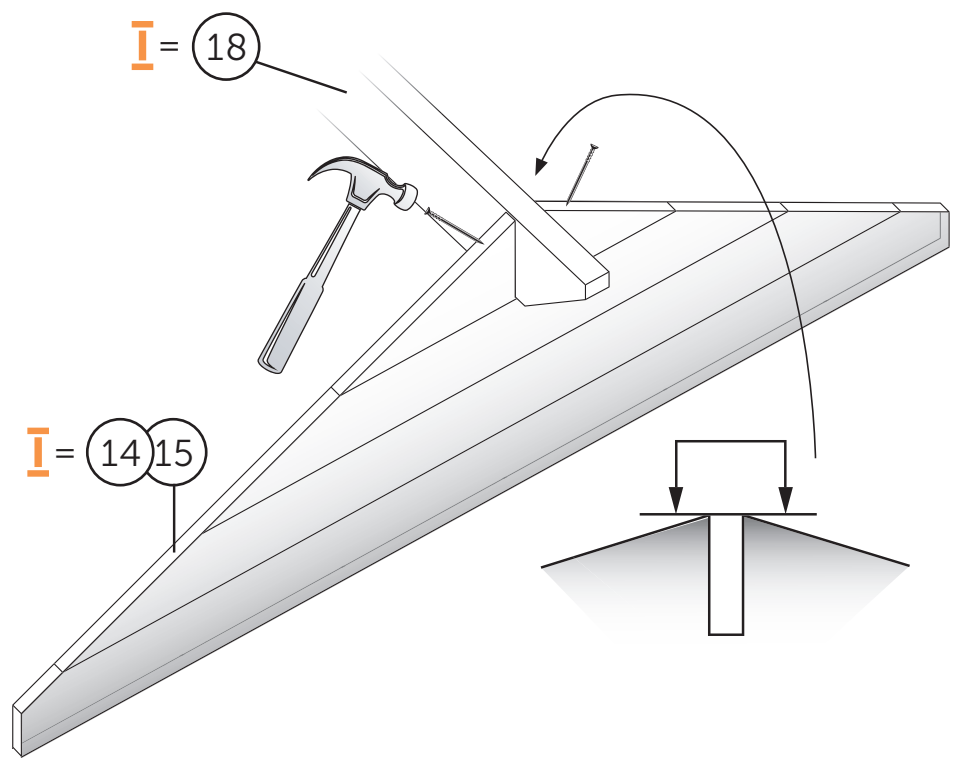
TÜRRAHMEN I + II



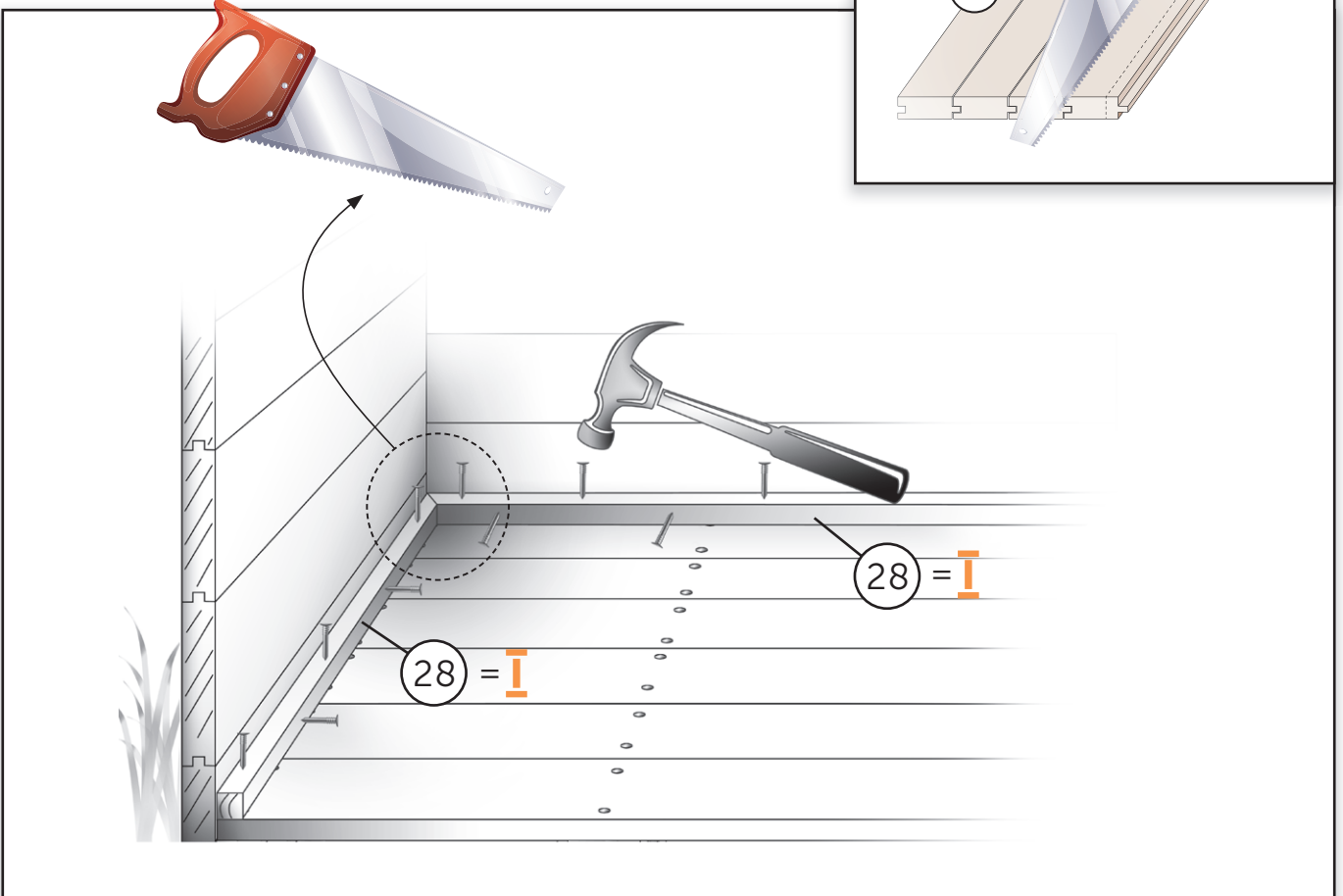
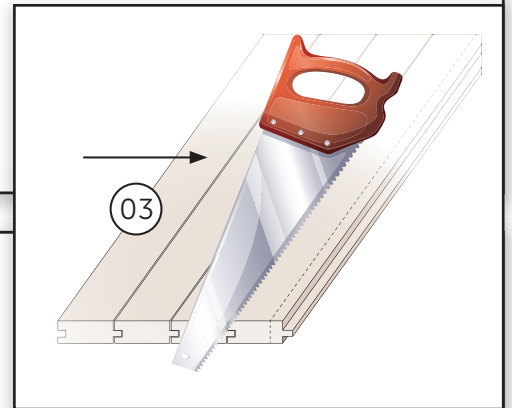
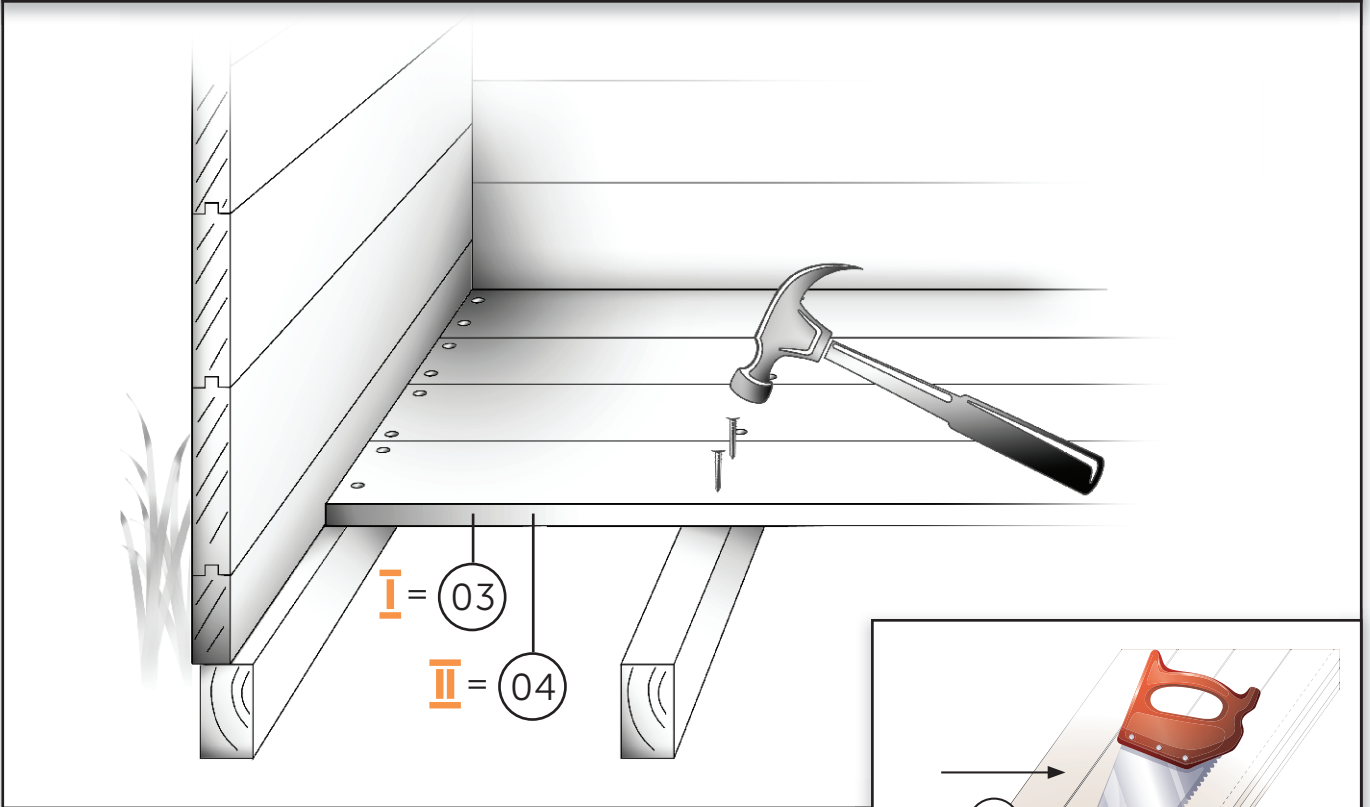
WANDAUFBAU und GIEBELBEFESTIGUNG **I**



AUFBAU DACH **I**

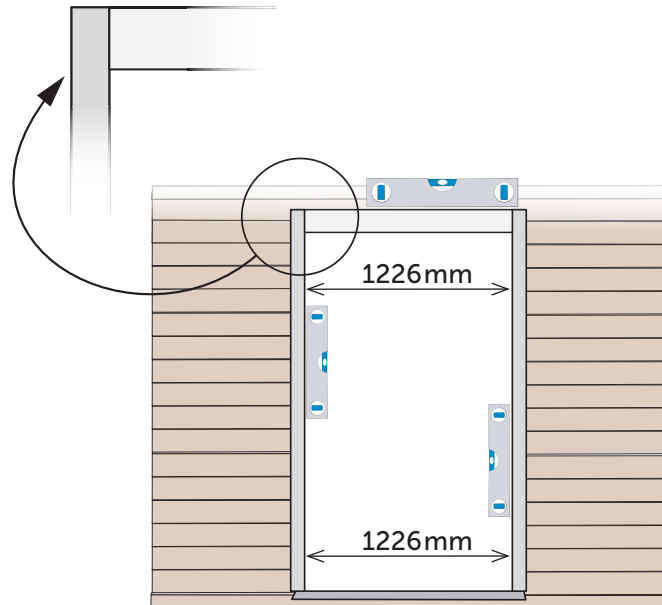


I + II AUFBAU FUSSBODEN

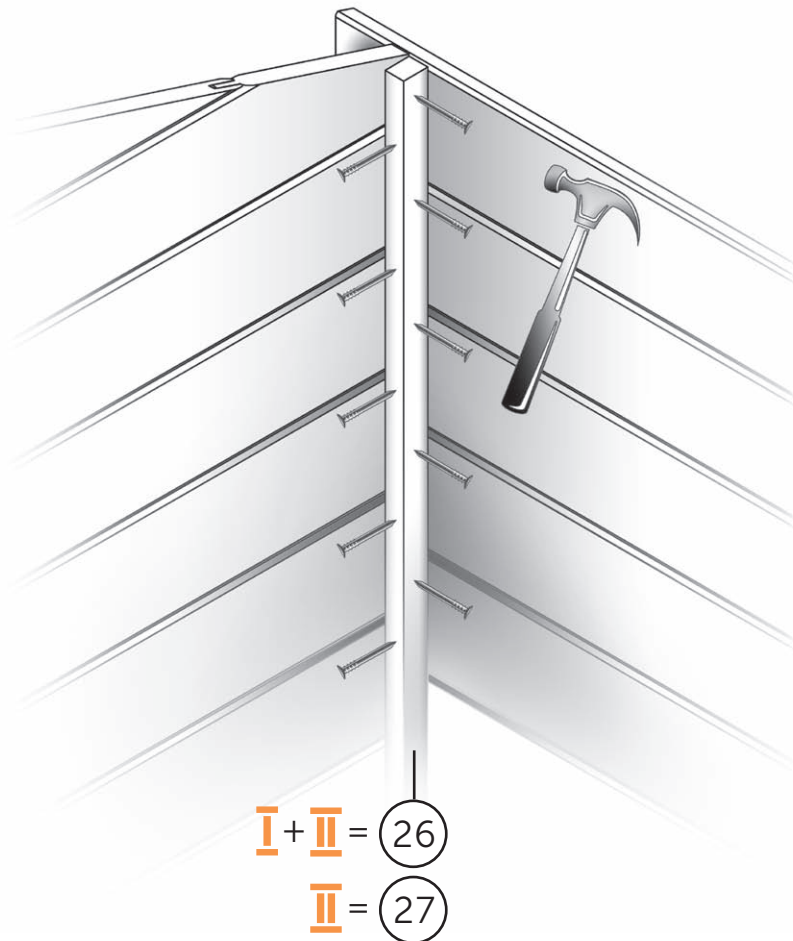


FERTIGSTELLUNG **I** + **II**

4.

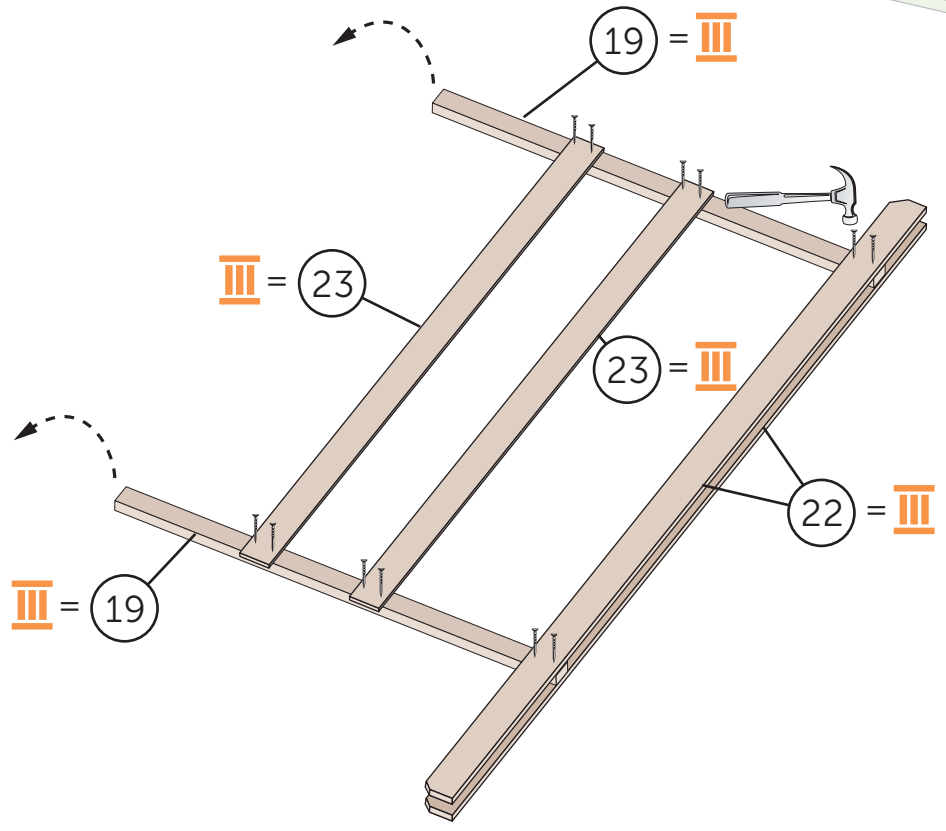
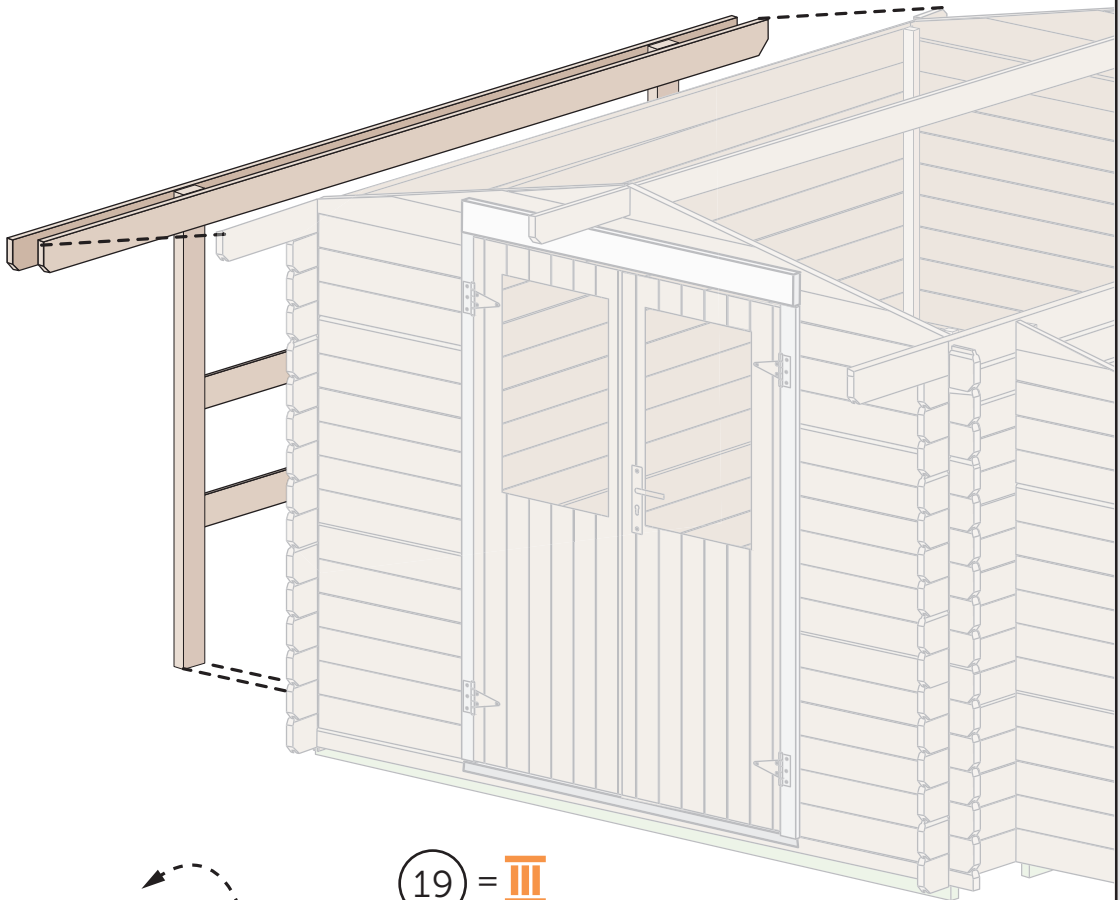


5.

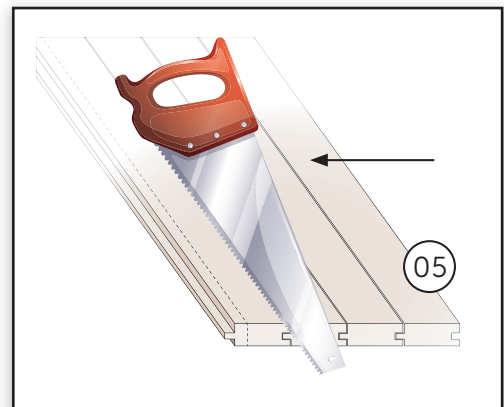
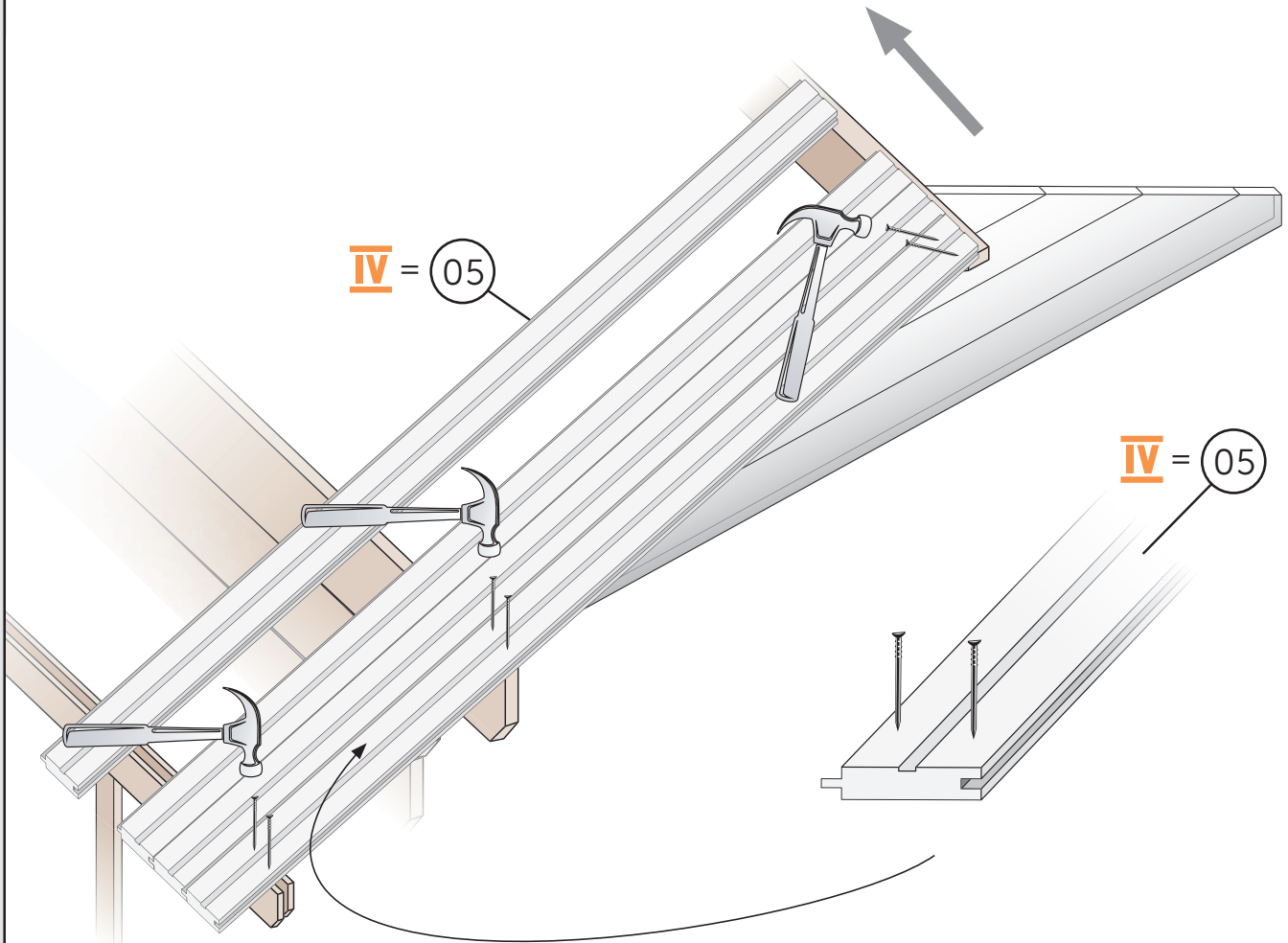


$$\text{I} + \text{II} = 26$$

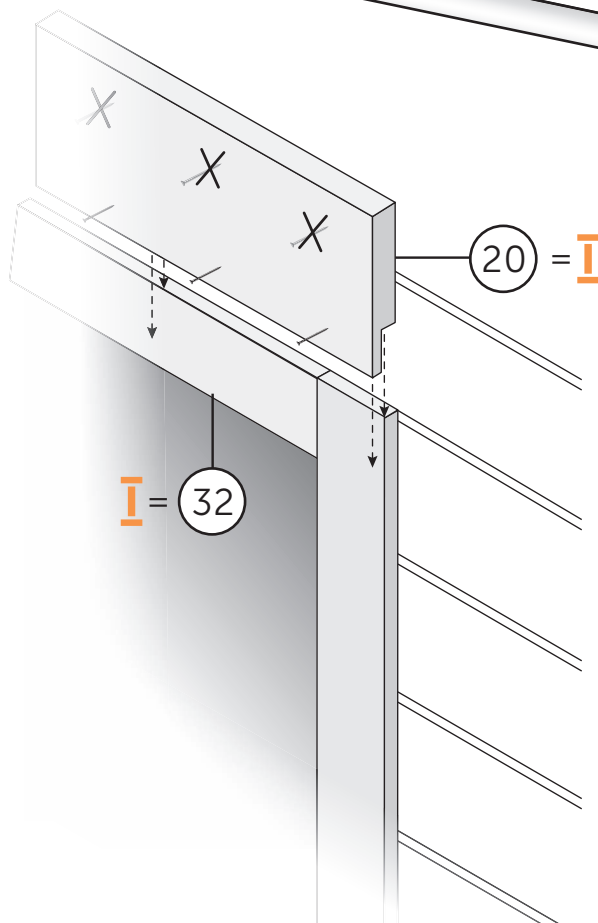
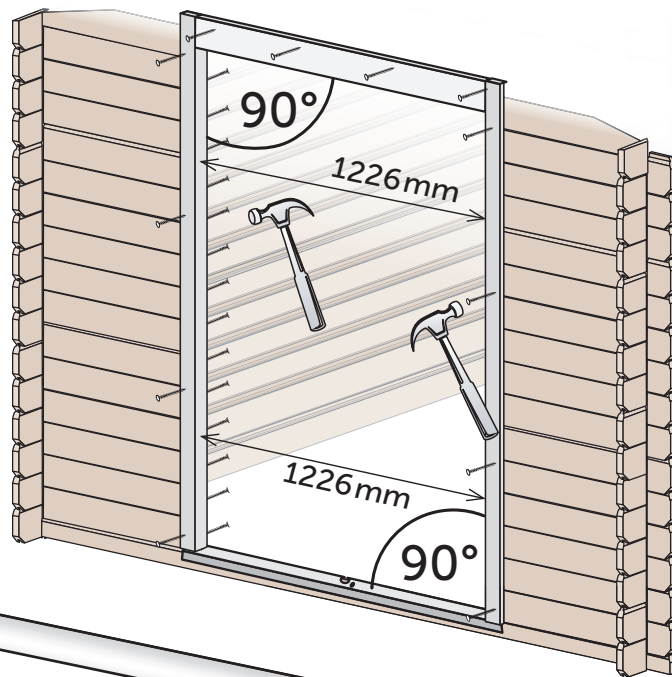
$$\text{II} = 27$$



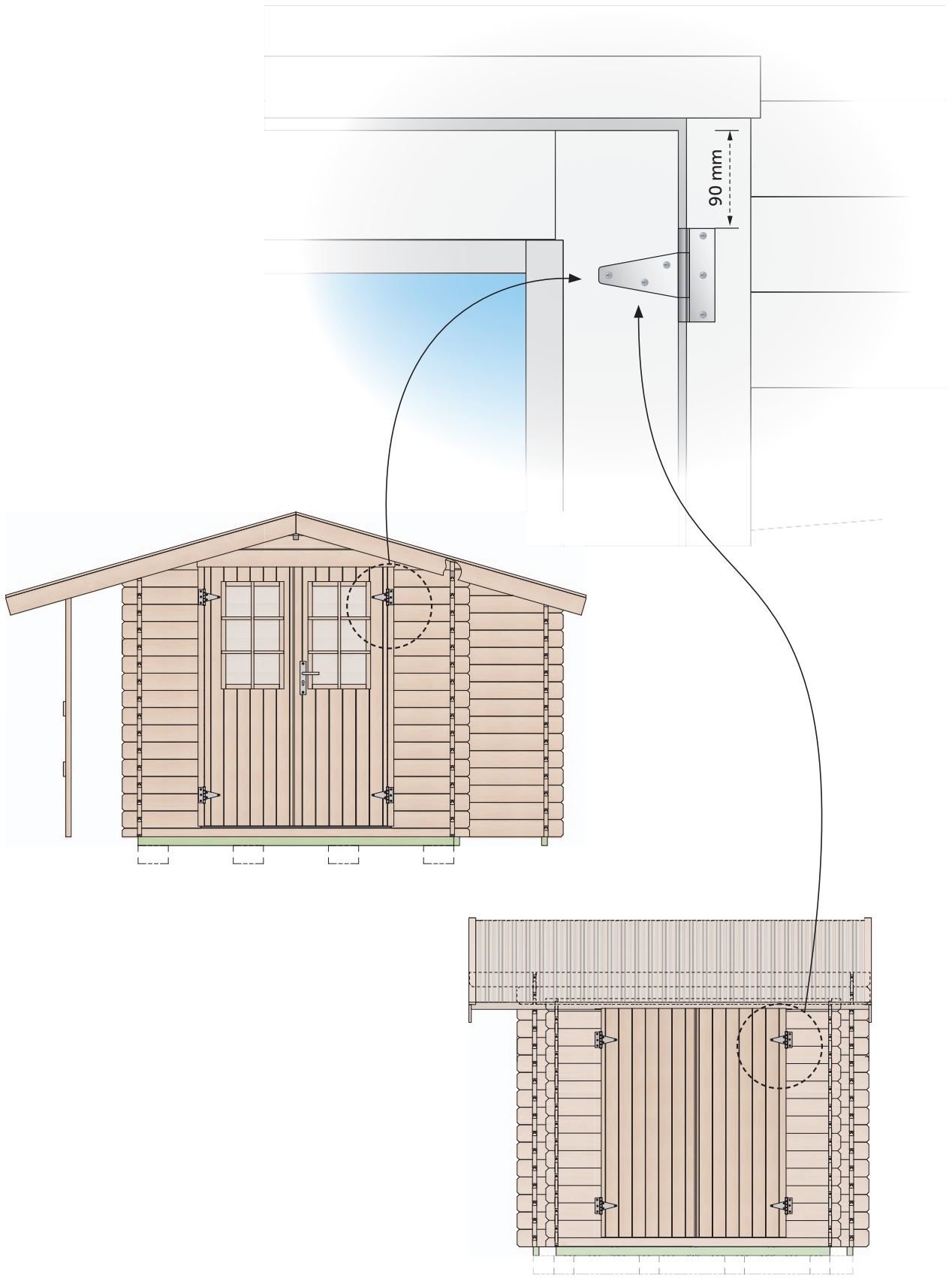
IV DACH



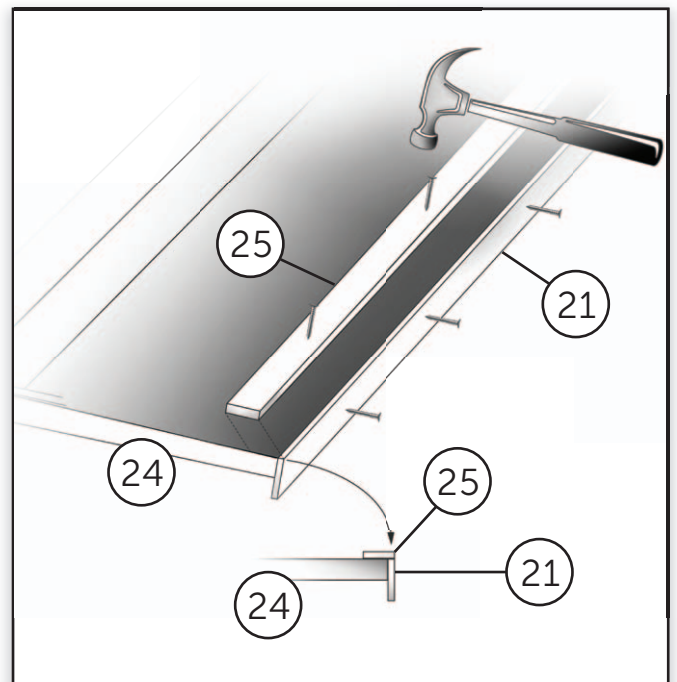
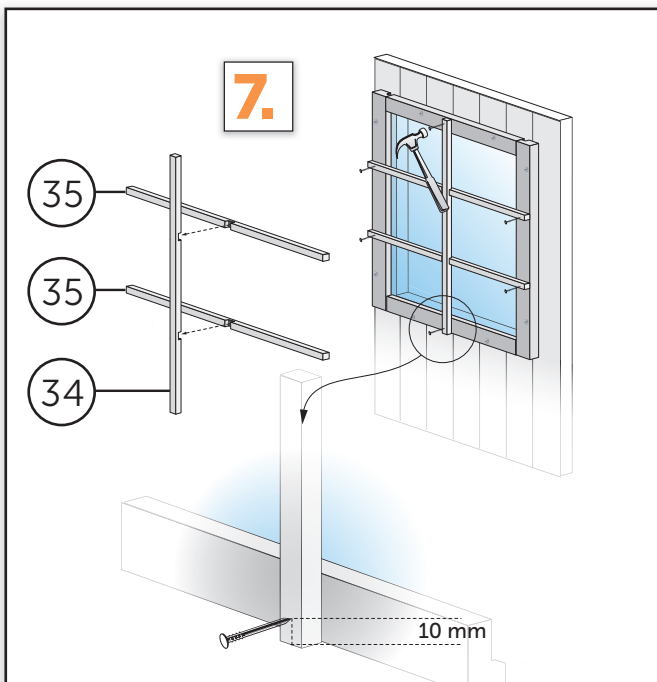
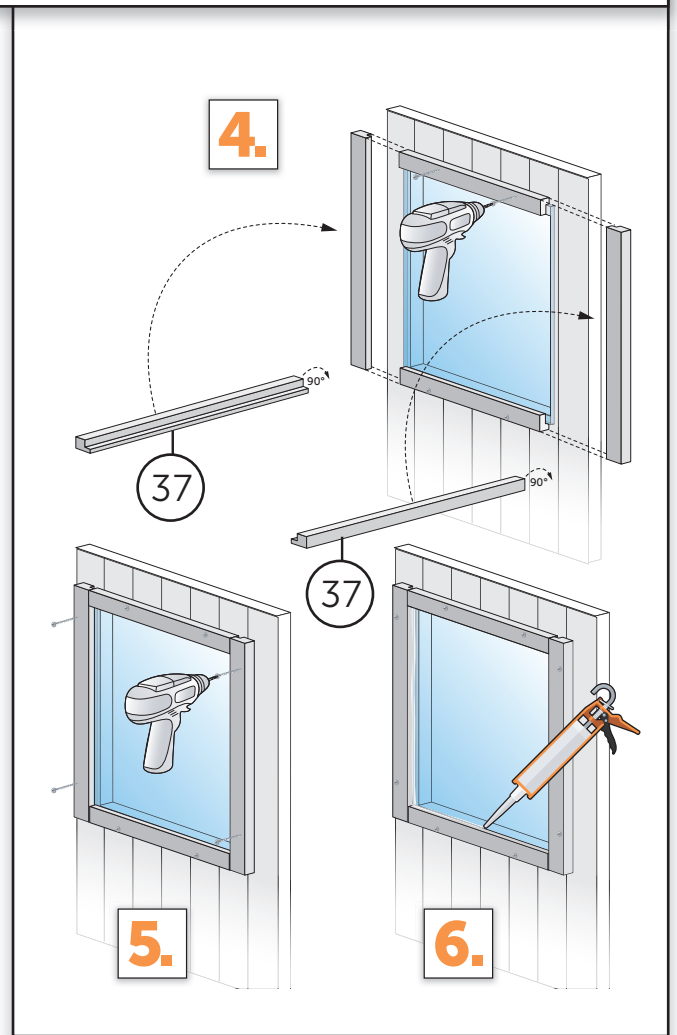
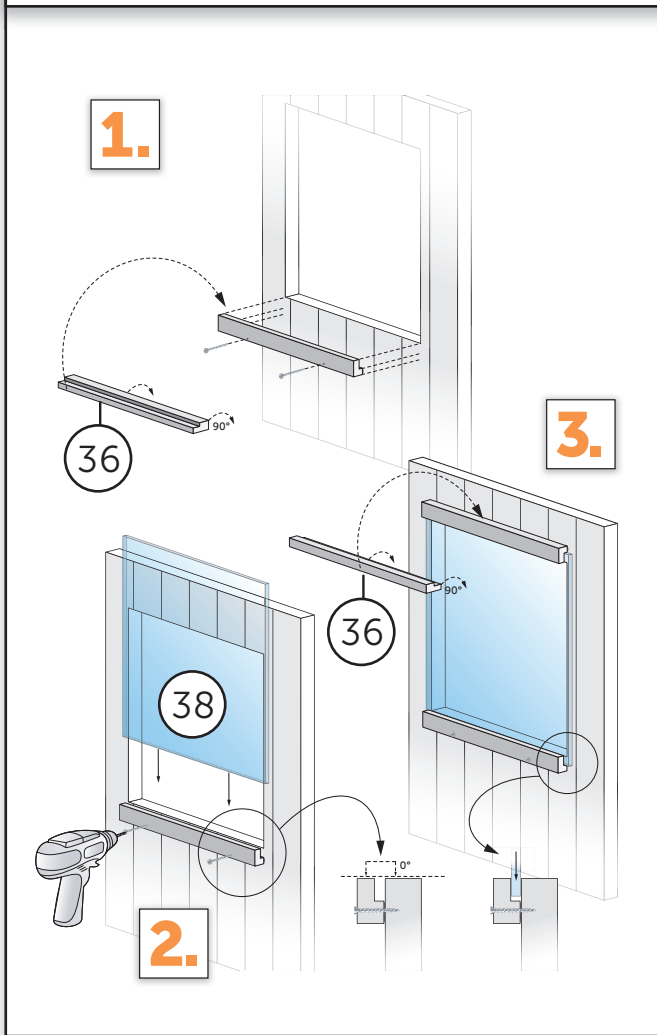
FERTIGSTELLUNG **I** + **II**



I + II FERTIGSTELLUNG



FERTIGSTELLUNG



	Pos.		Dimensionen mm	Stück/ pieces	Kontrolle ✓ ✗	Art.-Nr.
I	01	Fundamenthölzer	38 x 58 x 2090	5		020380582090
II	02	Fundamenthölzer, Anbau	38 x 58 x 1790	2		020380581790
I	03	Fußbodenprofile	16 x 89 x 2039	23		020160892039
II	04	Fußbodenprofile, Anbau	16 x 89 x 587	20		020160890587
IV	05	Dachprofile	16 x 89 x 1939	60		020160891939
I	06	Anfangswandbohlen, Vorder-/Rückwand	28 x 57 x 2300	2		022280572300
II	07	Anfangswandbohle, Anbau Vorderwand	28 x 57 x 2000	1		022280572000
II	08	Abschlußwandbohle, Anbau Front Türausschnitt	28 x 114 x 2000	1		026281142000
I	09	Wandbohlen, Seitenwände und Rückwand	28 x 114 x 2300	45		022281142300
I	10	Wandbohlen, Vorderwand neben Tür	28 x 114 x 519	30		021281140519
II	11	Wandbohlen, Anbau Vorderwand neben Tür	28 x 114 x 369	26		021281140369
II	12	Wandbohlen, Anbau Seitenwände	28 x 114 x 720	28		021281140720
II	13	Giebdreiecke 16°, Anbau Seitenwände	28 x 221 x 720	2		029281140720
I	14	Giebdreieck 16°, Front mit Türausschnitt	28 x 347 x 2044	1		030283472044
I	15	Giebdreieck 16°, Rückwand	28 x 347 x 2044	1		029283472044
I	16	Abschlußwandbohle, Seitenwand rechts	28 x 114 x 2600	1		026281142600
I	17	Abschlußwandbohle, Seitenwand links	28 x 114 x 2600	1		026281142601
I	18	Pfette	34 x 145 x 2600	1		023341452600
III	19	Pfosten, Schleppdach	36 x 60 x 1680	2		020360601680
I	20	Verkleidungsbrett, Tür oben	20 x 120 x 1310	2		020201201310
IV	21	Windfedern 16°	16 x 120 x 2000	4		025161202000
III	22	Brettspfetten, Schleppdach	16 x 95 x 2600	2		023160952600
III	23	Bretter, Schleppdach horizontal	16 x 95 x 1800	2		020160951800
IV	24	Traubretter	16 x 45 x 2600	2		020160452600
IV	25	Dacheindeckungsleisten	16 x 45 x 2000	4		020160452000
I+II	26	Eckleisten für innen,	20 x 26 x 1800	6		021200261800
II	27	Eckleisten, Vorderwand Anbau	20 x 26 x 1650	2		020200261650
I	28	Fußleisten	20 x 26 x 2500	5		020200262500
I	29	DT-R-05 BB, Türflügel rechts	42 x 615 x 1720	1		040006151720
I	30	DT-L-05, Türflügel links	42 x 600 x 1720	1		040106001720
I	31	Rahmenleisten, Tür Seiten	41 x 51 x 1765	2		020410511765
I+II	32	Rahmenleisten, Tür oben	41 x 51 x 1255	2		020410511255
I+II	33	Metallschwellen	12 x 44 x 1253	2		082812441253
I	34	Fenstersprossen, vertikal	18 x 18 x 710	2		020180180710
I	35	Fenstersprossen, horizontal	18 x 18 x 410	4		020180180410
I	36	Rahmenleisten, Fenster, horizontal	12 x 30 x 355	4		020120300355
I+II	37	Rahmenleisten, Fenster, vertikal	12 x 30 x 710	4		020120300710
I	38	Plexiglas	2 x 375 x 670	2		090203750670
II	39	DT-R-04, Türflügel Anbau rechts	42 x 615 x 1495	1		040006151495
II	40	DT-L-04, Türflügel Anbau links	42 x 600 x 1495	1		040106001495
II	41	Rahmenleisten, Anbau Tür Seiten	41 x 51 x 1545	2		020410511545
		Montagehölzer	28 x 54 x 250	2		020280540250
		Montagebeutel, Tür KH 28-014		1		081900000005
		Montagebeutel		1		082834001100

Garantiecode

Ihre Lieferanschrift

Name: _____

Adresse: _____

