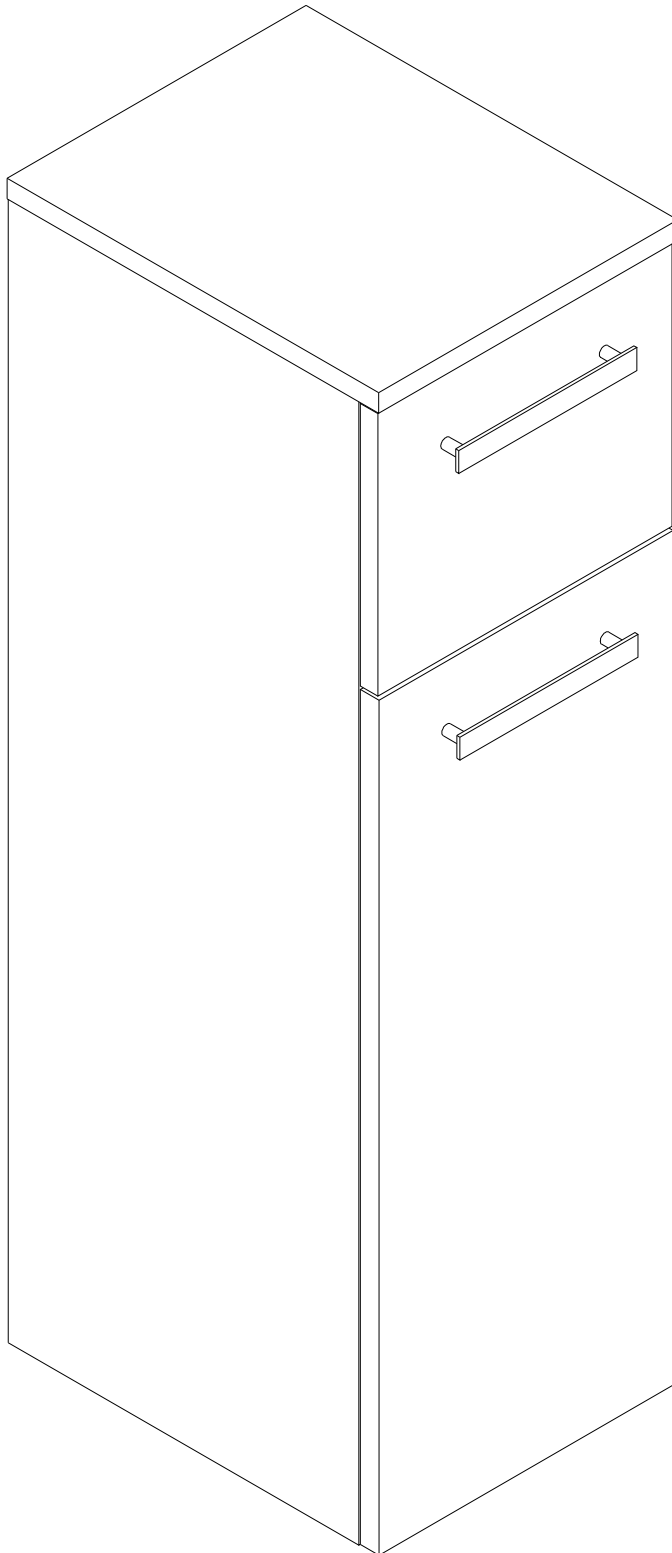


salsar HOCHSCHRANK "Onda"

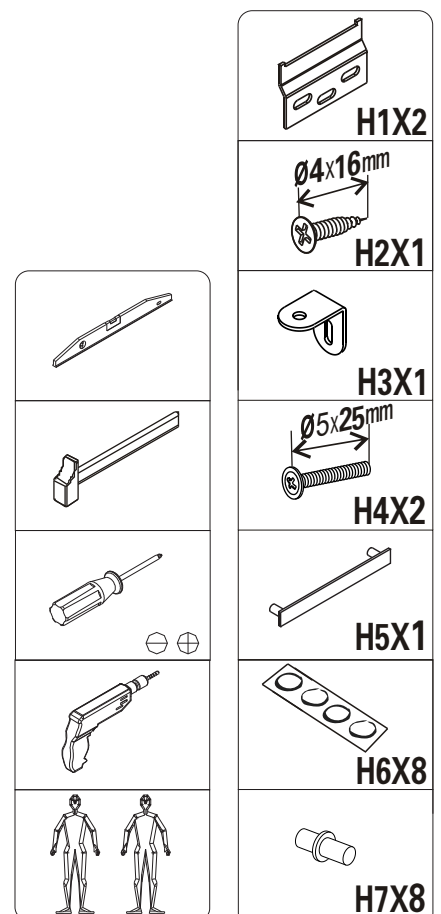
1



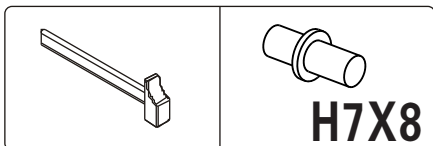
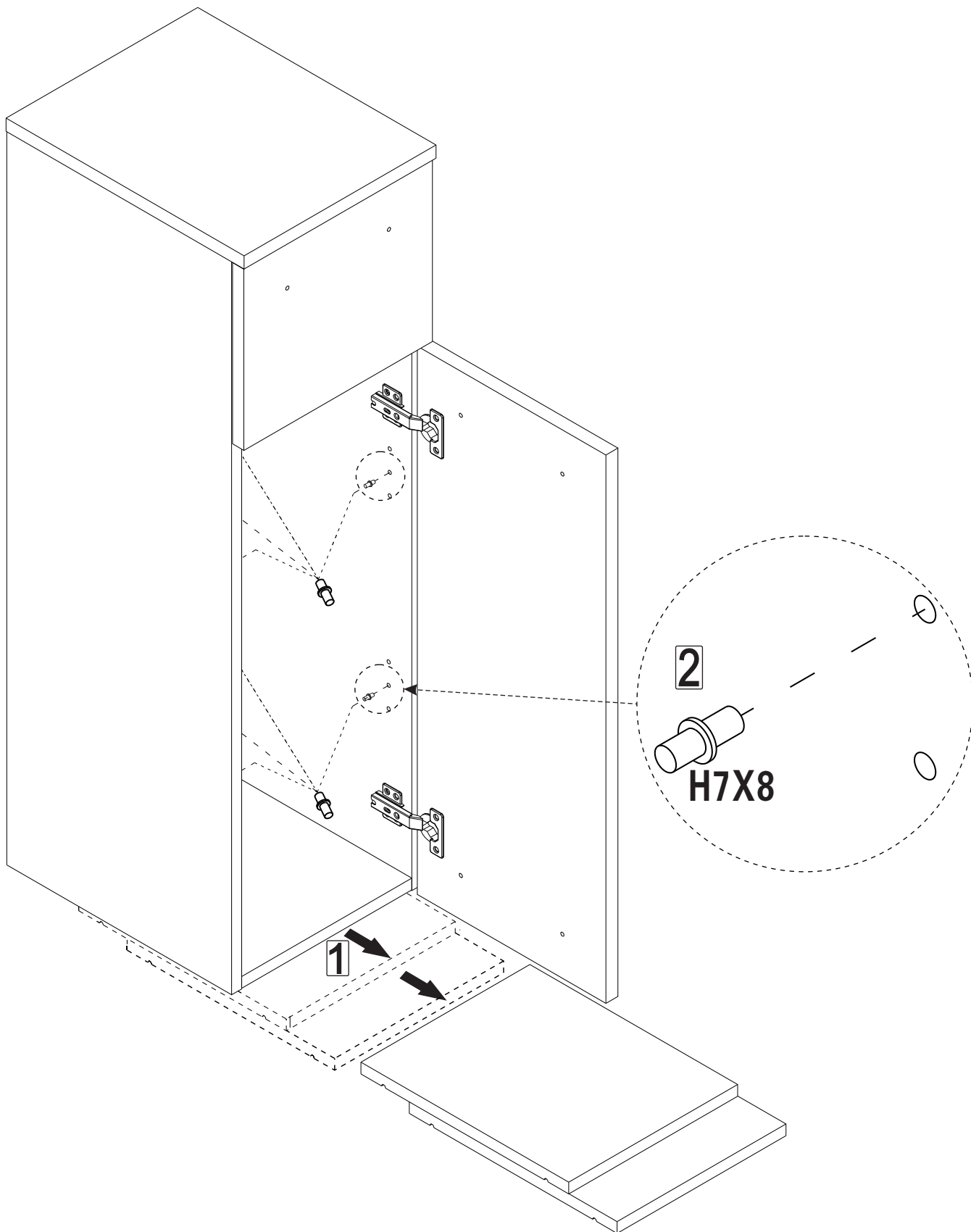
Diese Anleitung dient zur Erleichterung der Montage des Möbelstücks und ist keinesfalls verbindlich, da die Produktmerkmale zur Qualitätsverbesserung durch den Hersteller geändert werden können.



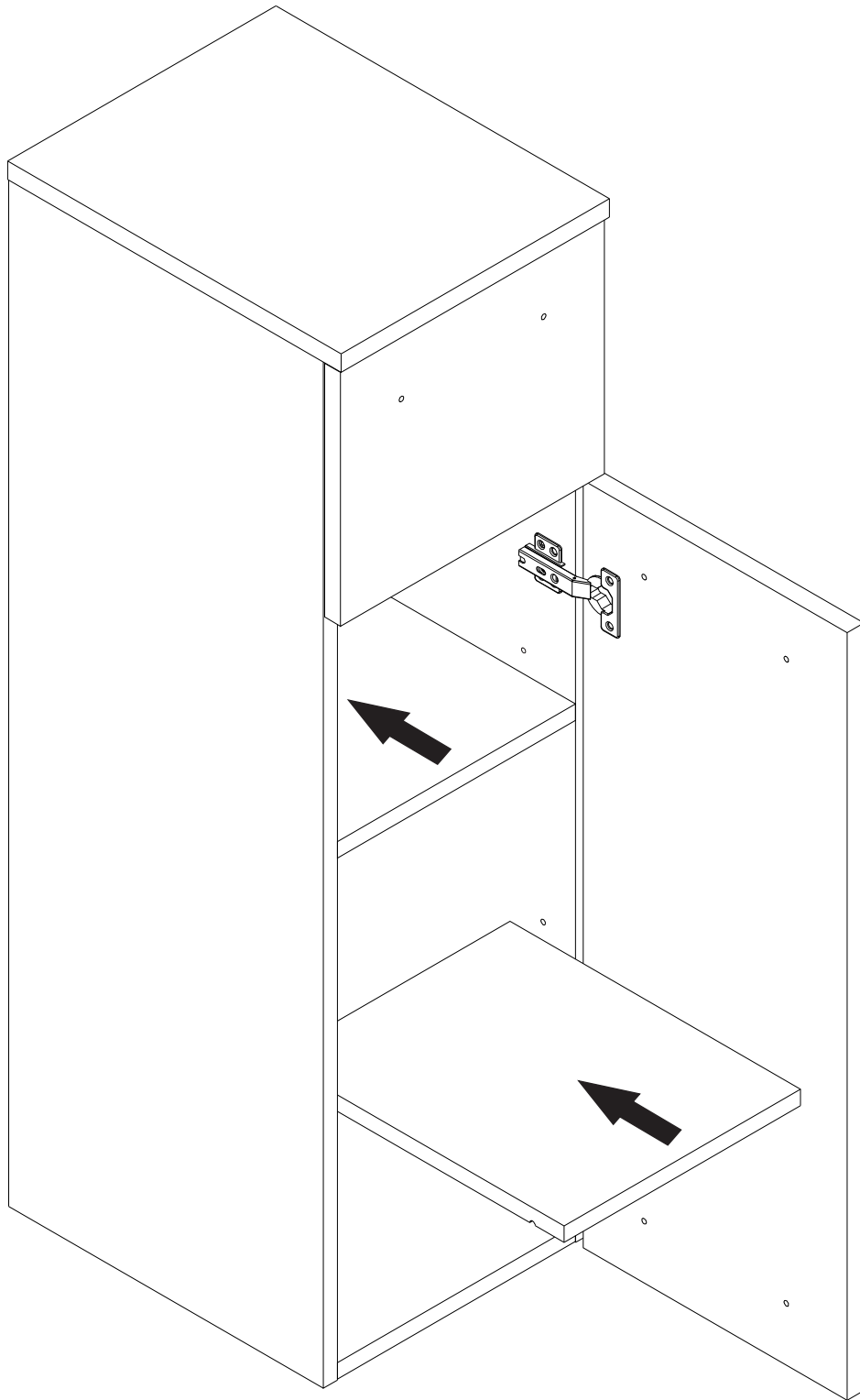
Beschläge sind im
Lieferumfang des Packstücks
"Hochschrank"

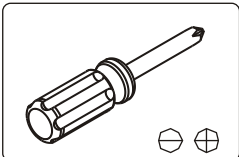
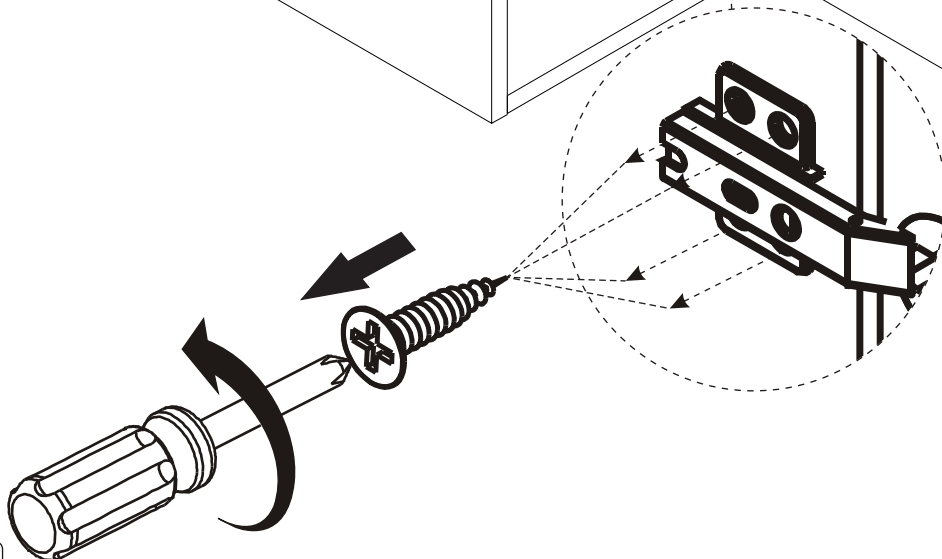
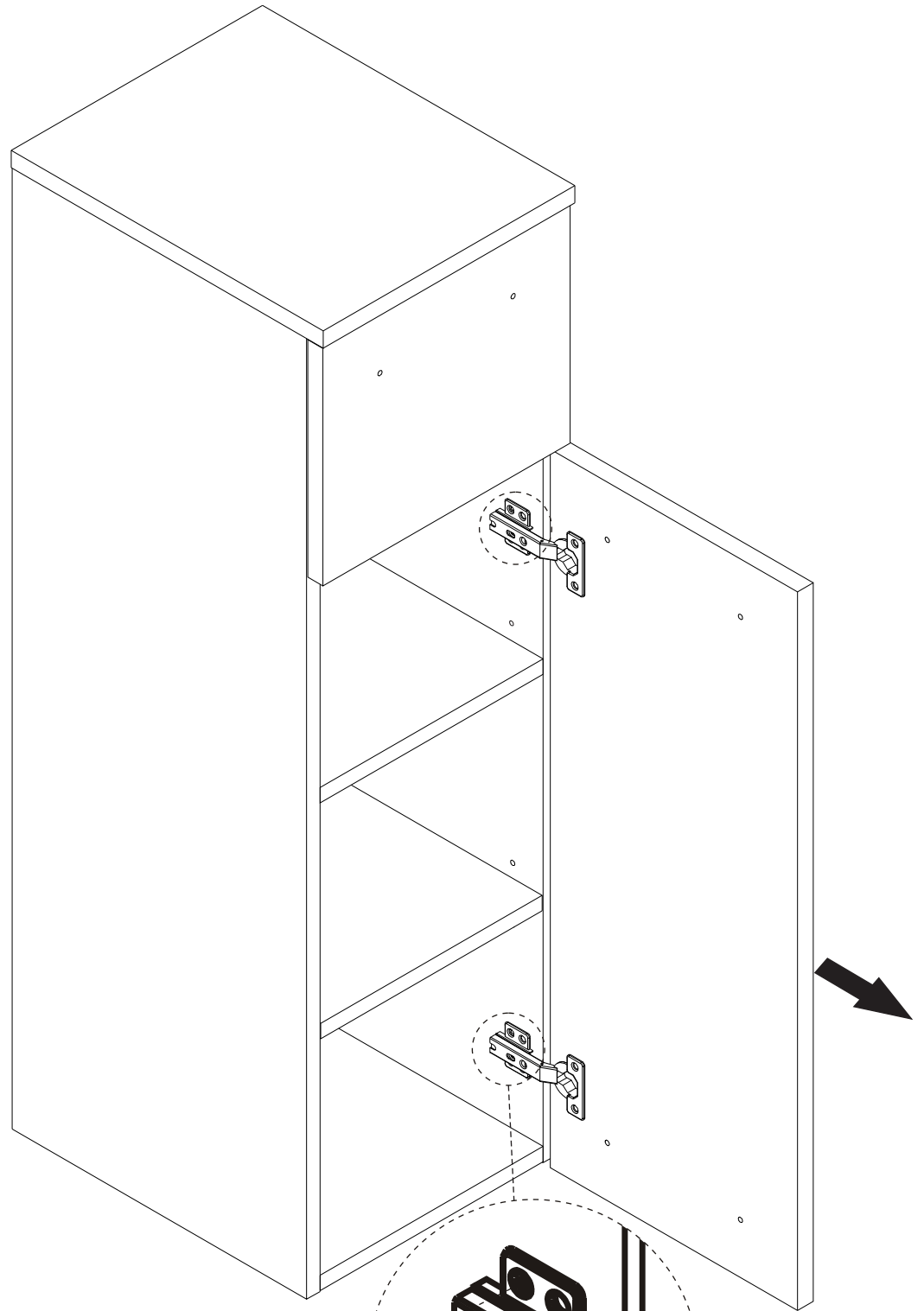


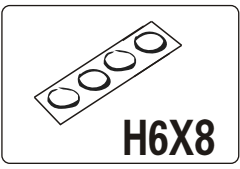
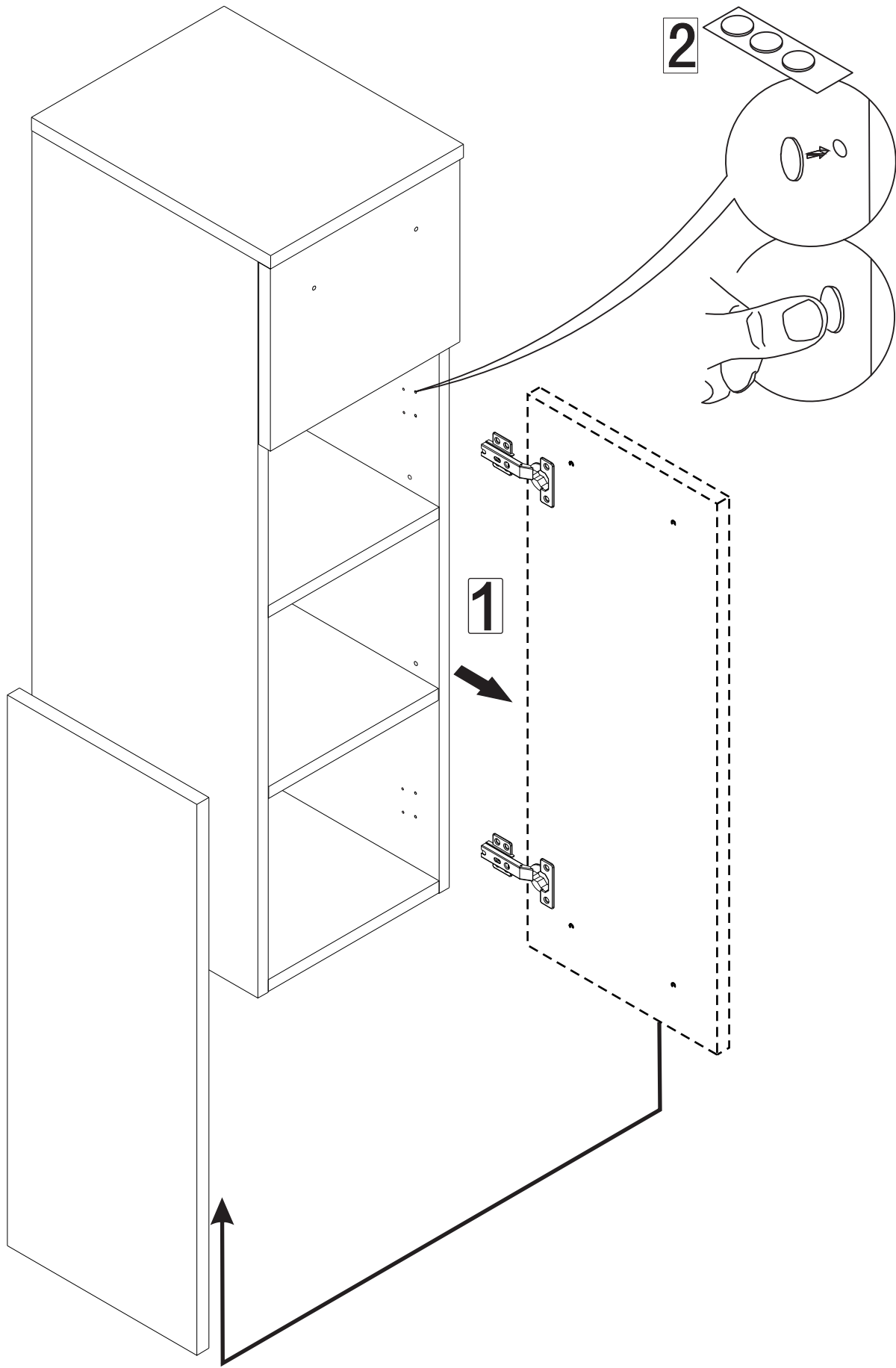
2



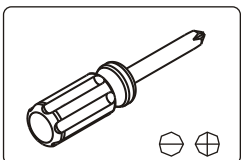
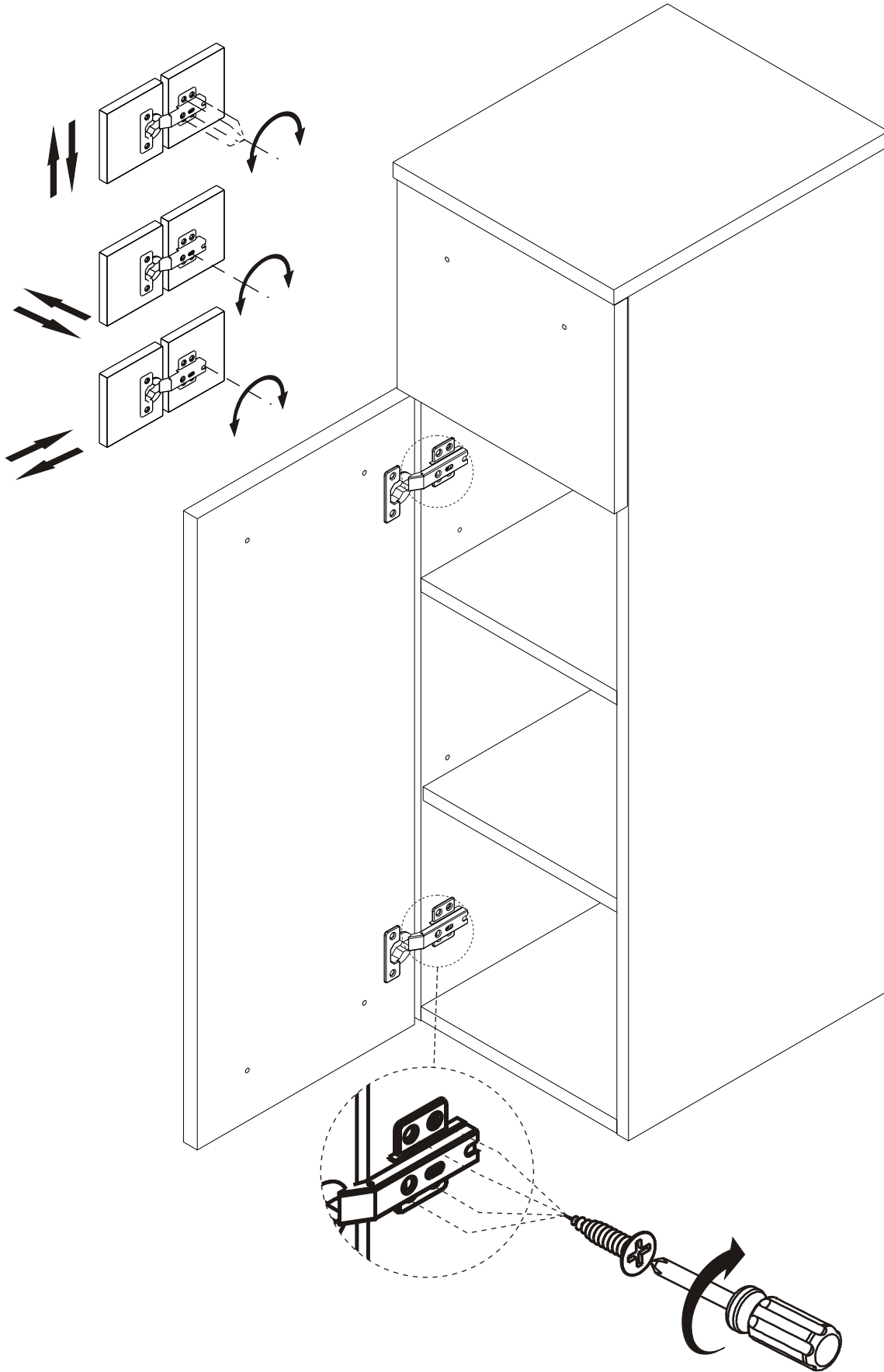
3

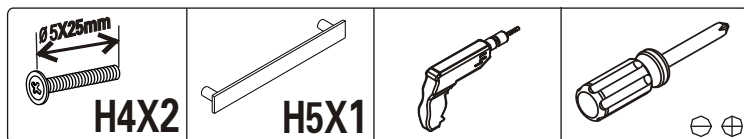
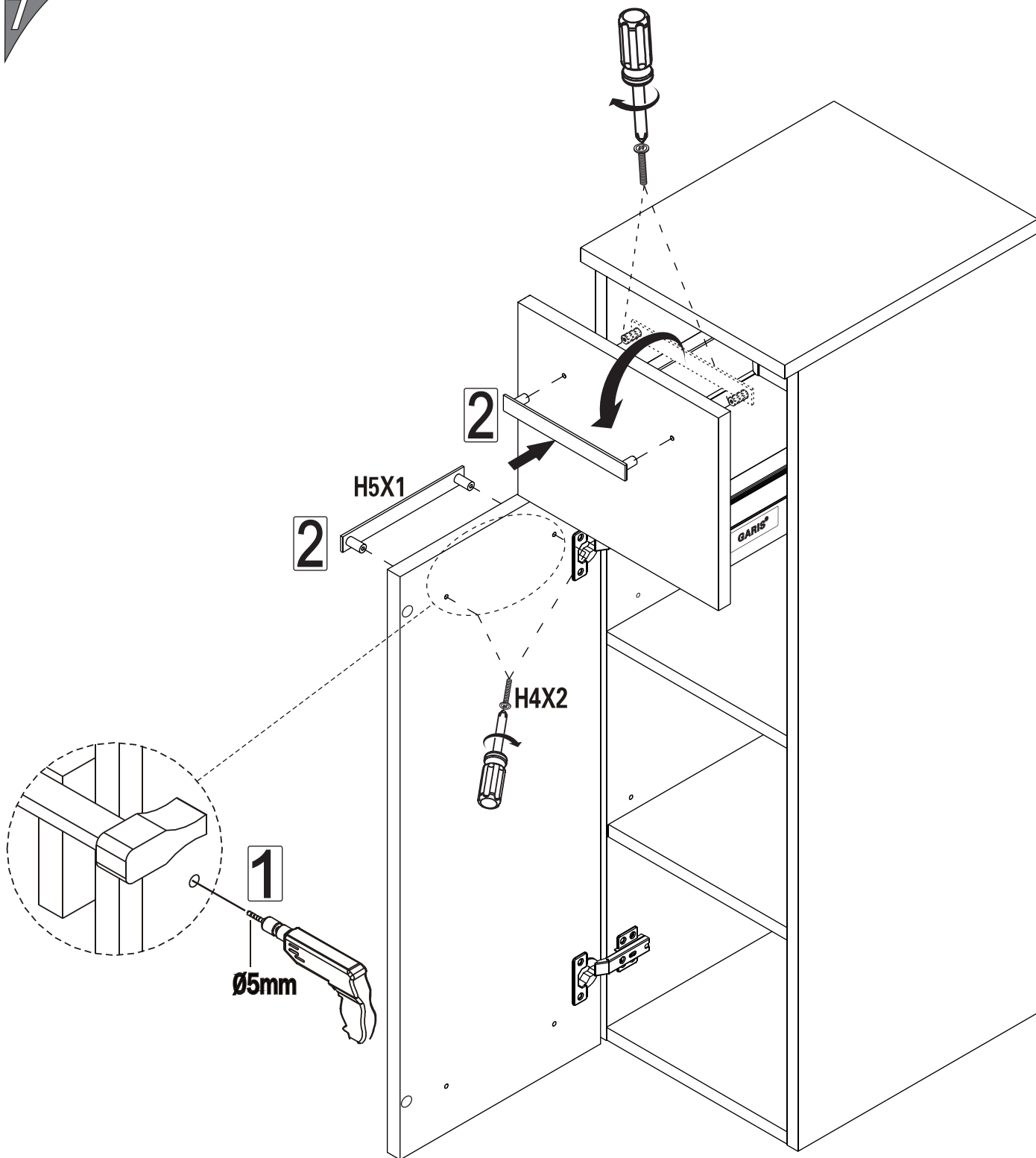


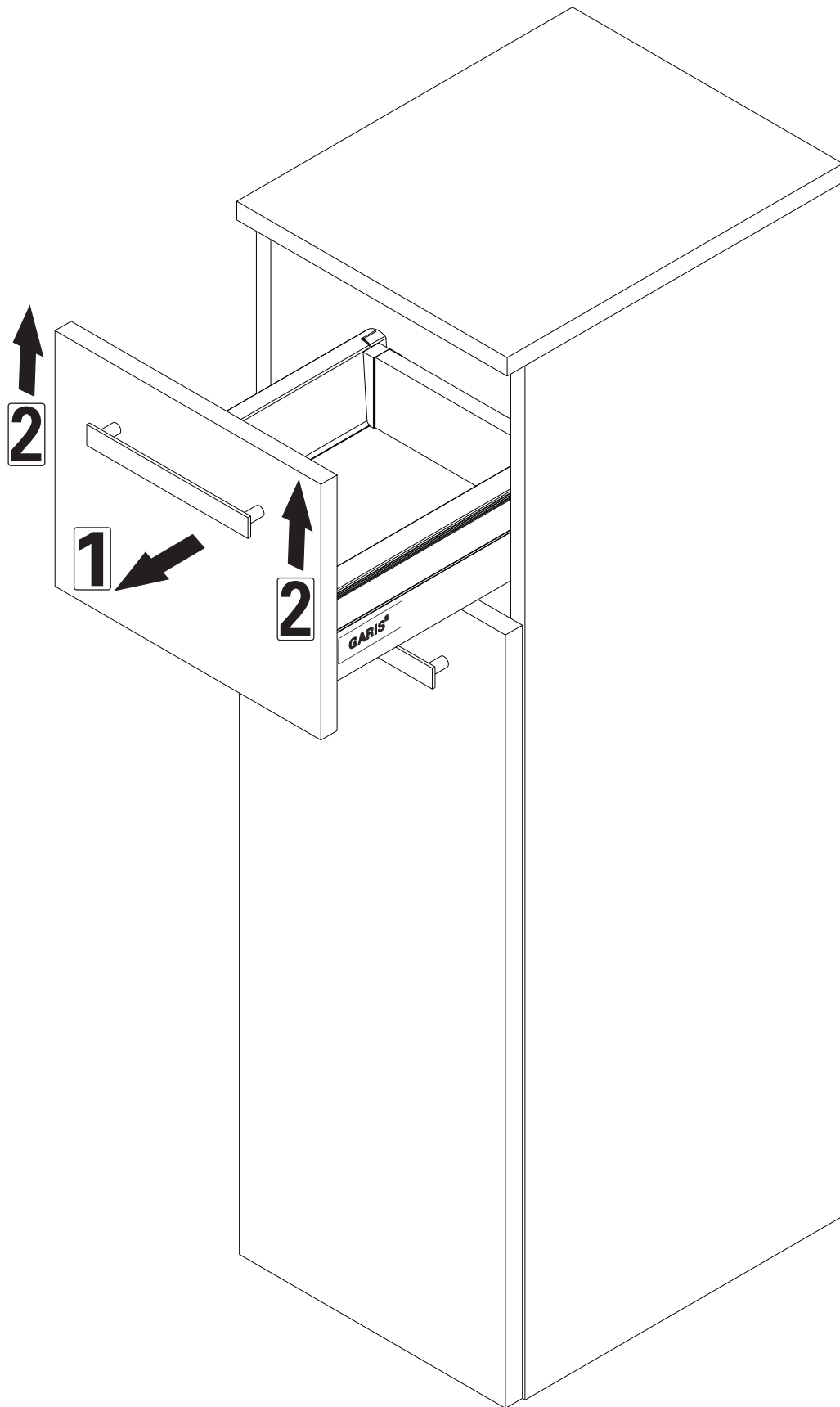




6









WANDBEFESTIGUNG DES MÖBELSTÜCKS

Das Möbelstück kann eine Gefahr für die Personensicherheit darstellen, wenn die Wandbefestigung nicht fachmännisch erfolgt.

Die Befestigung muss daher von einer kompetenten Person durchgeführt und auf Stabilität der Wandbefestigung geprüft werden.

2/ Aufhängung des Möbelstücks



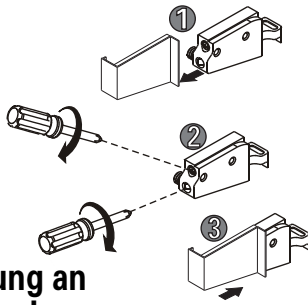
3/ Justierung des Möbelstücks

Höhen
Einstellung

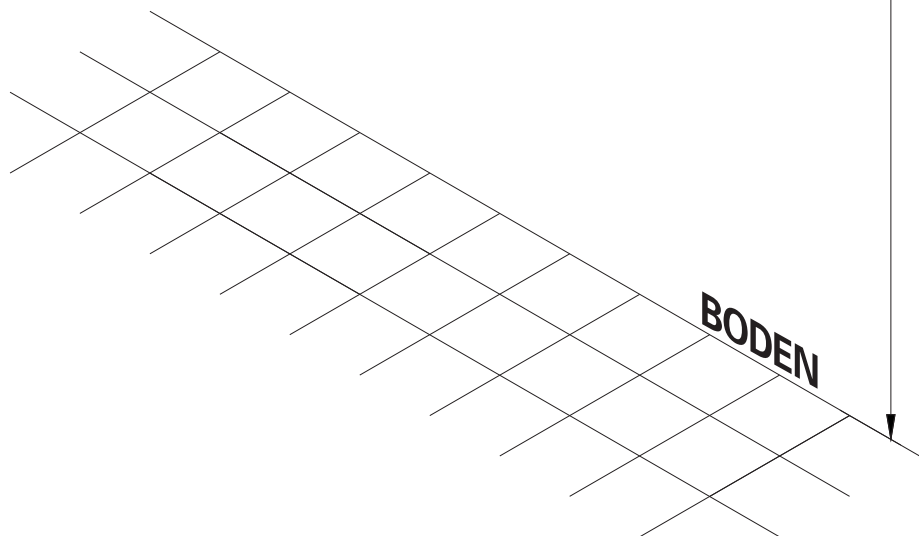
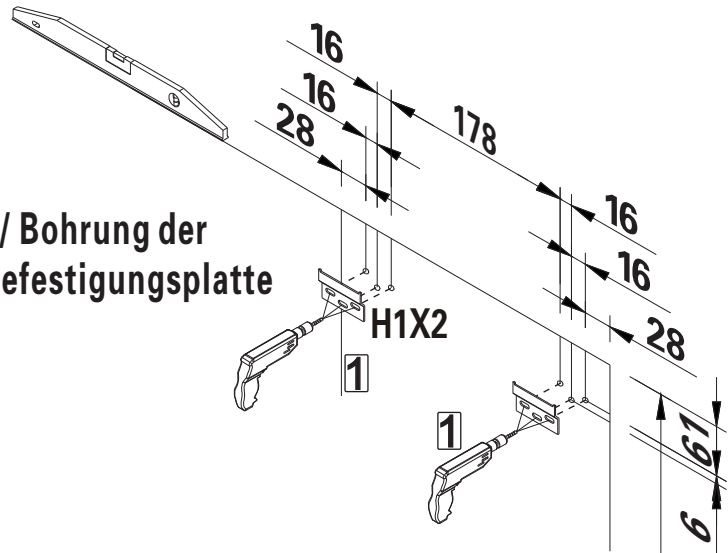
↑ Z+
↓ Z-

Befestigung an
der Wand

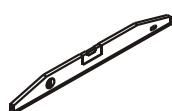
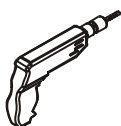
↑ Z+ ↓ Z-



1/ Bohrung der Befestigungsplatte



H1X2



1

Befestigung des Halterungswinkels 2

H4X1.

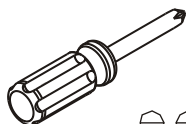
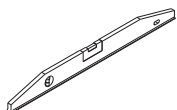
H3X1

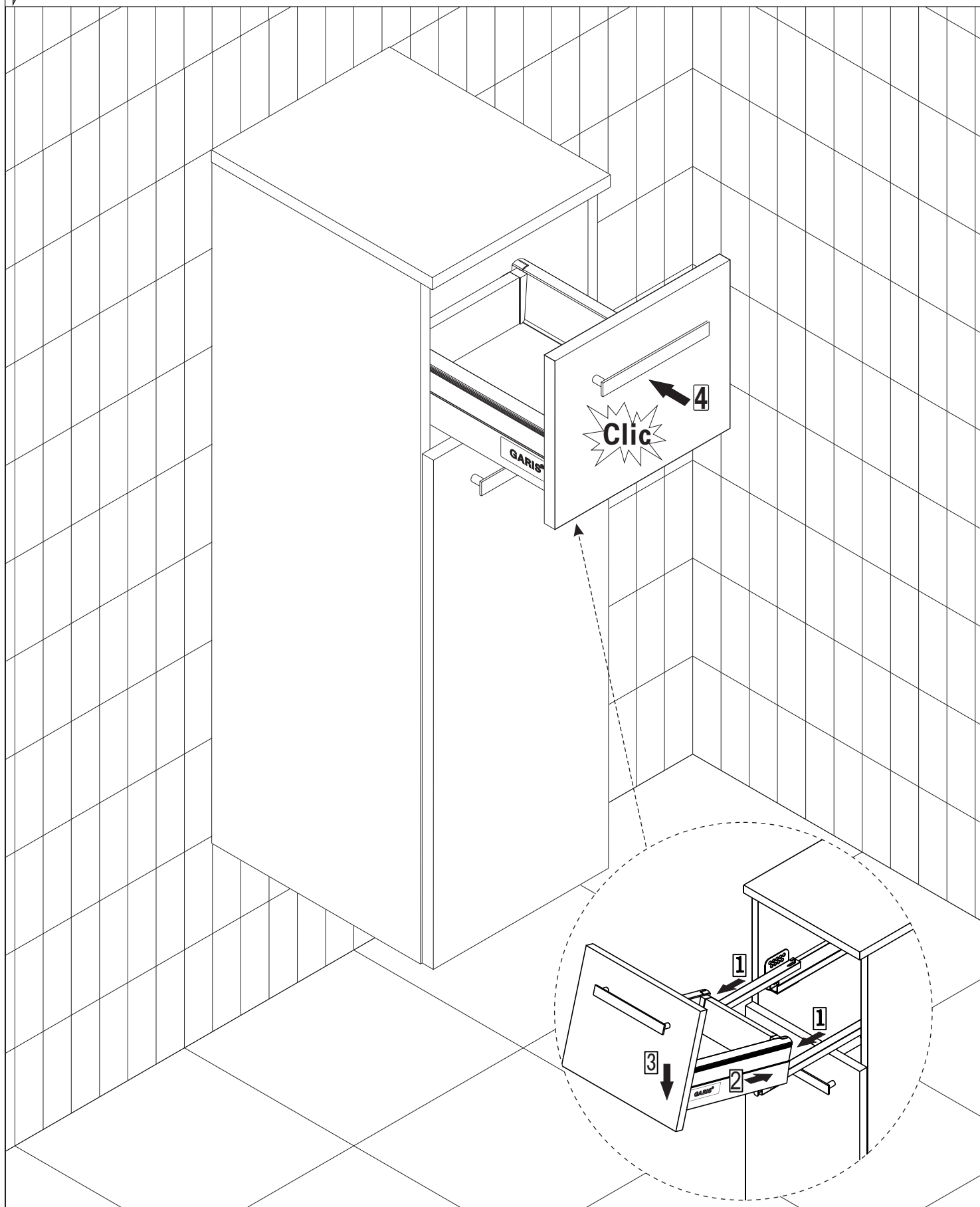


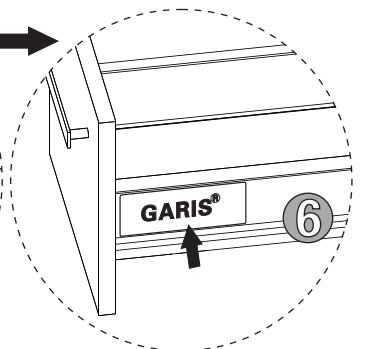
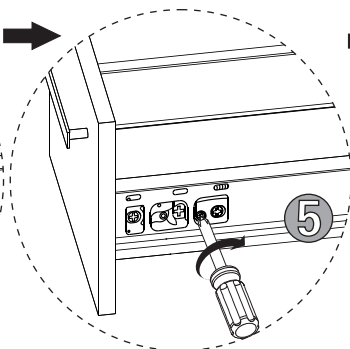
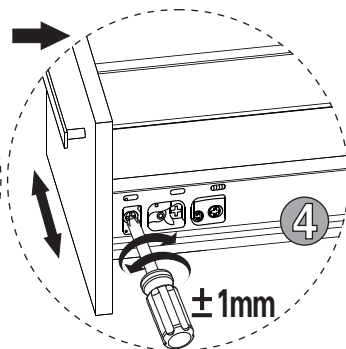
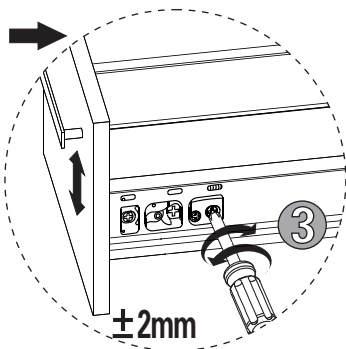
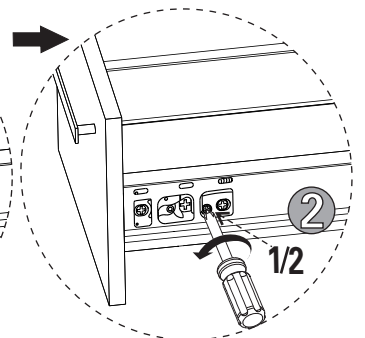
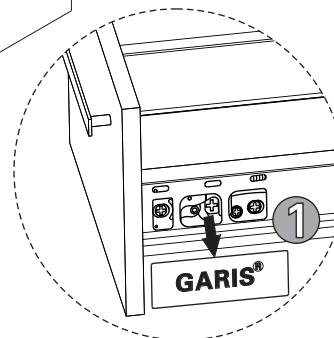
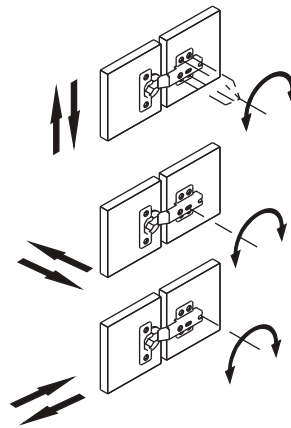
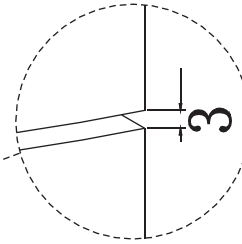
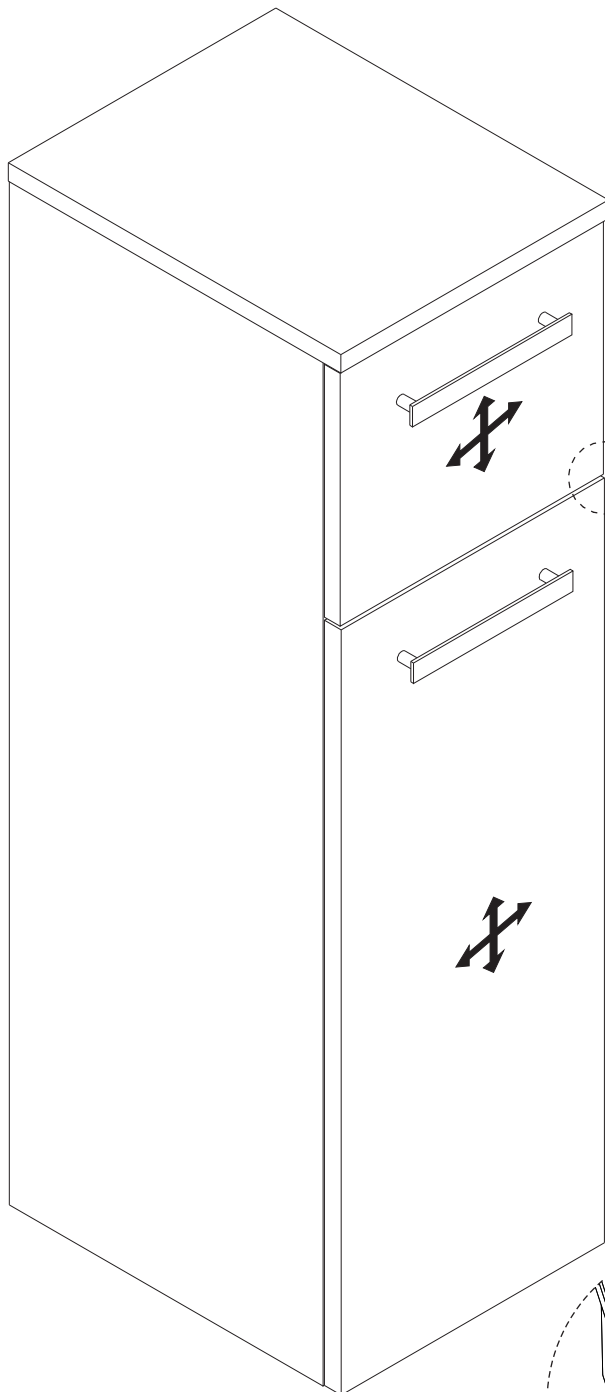
H2X1



H3X1







BAHAG AG
 Gutenbergstrasse 21,
 68167 Mannheim
 Germany