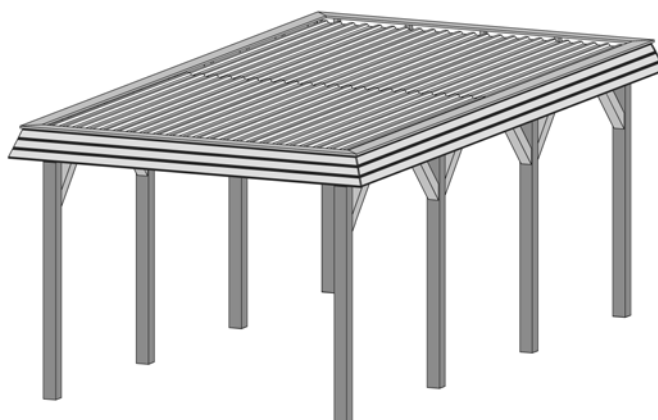




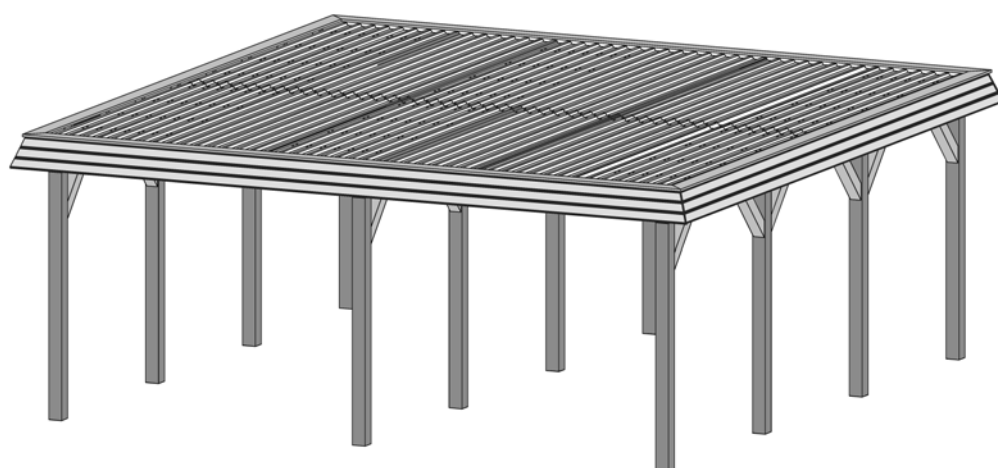
Montage-, Bedienungs- und Wartungsanleitung

en	ASSEMBLY, USER AND MAINTENANCE INSTRUCTIONS
fr	NOTICE DE MONTAGE, D'UTILISATION ET D'ENTRETIEN
it	ISTRUZIONI DI MONTAGGIO, USO E MANUTENZIONE

Art.-Nr.
615.3464.00.00
615.3483.00.00



Art.-Nr.
615.6264.00.00
615.6283.00.00



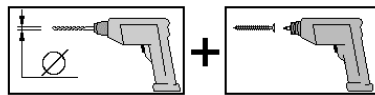
- de -

**Sehr geehrte Kundin, sehr geehrter Kunde,
danke, daß Sie sich für ein weka – Produkt entschieden haben.**

- Lesen Sie diese Anleitung vor dem Aufbau bitte vollständig durch, um Montagefehler oder Beschädigungen zu vermeiden.
- **WICHTIG !**
Prüfen Sie bitte sofort anhand der Packliste, ob das weka-Produkt vollständig und unbeschädigt bei Ihnen angekommen ist.
- Bitte vernichten Sie die Packliste erst nach Ablauf der Garantiezeit. Diese Liste dient Ihnen zur Kontrolle auf Vollständigkeit der Einzelteile und ist mit dem Kaufbeleg aufzubewahren. Eventuelle Beanstandungen können mit Hilfe dieser Liste problemlos behoben werden. Die Pos.-Nummern der Packliste stimmen nicht mit den Pos.-Nummern folgender Montageanleitung überein.
- Wir empfehlen Ihnen die Montage mit 3 Personen durchzuführen.
- Zur Verhütung von Unfällen ist zu vermeiden, daß sich Kinder während der Montage in unmittelbarer Nähe befinden.
- Weiterentwicklungen im Sinne des technischen Fortschritts behalten wir uns vor. So können geringfügige Abweichungen in den Darstellungen entstehen.
- Verpackungsmaterial nicht einfach wegwerfen! Papier-, Pappe- und Wellpappeverpackungen, sowie Kunststoffverpackungsteile sollten in die entsprechenden Sammelbehälter gegeben werden.

EMPFEHLUNGEN

- **Bitte bohren Sie alle Schraubverbindungen vor, um Beschädigungen an den Holzteilen zu vermeiden! Folgendes Zeichen macht Sie während der Anleitung nochmals darauf aufmerksam:**



- Schützen Sie das Holz vor stundenlanger, direkter Sonneneinwirkung oder Feuchtigkeit.
- Holz ist ein Naturprodukt. Verschiedenartige Färbungen, Äste und Rißbildung sind normal und haben keinen Einfluß auf die Statik.
ACHTUNG!
- Die Maße sind im Verlauf der gesamten Montage regelmäßig zu kontrollieren!
- Voraussetzung für eine statigerechte Montage ist die Verankerung der Pfosten mittels H-Pfostenträgern in Betonfundamenten. Die Pfostenträger sind als weka-Zubehör gegen Aufpreis erhältlich.
- **Den Fundamentplan erhalten Sie bei Ihrem Fachhändler!**
- Um das exakte Ausrichten der H-Anker zu erleichtern, kennzeichnen Sie die erforderlichen Pfostenabstände auf einem Richtholz und befestigen dort die Anker mit Schraubzwingen
- Danach hängen Sie die H-Anker in die zuvor ausgehobenen Fundamentlöcher, wobei ein Mindestabstand von 2 cm zwischen Fundamentoberkante und oberer Strebe einzuhalten ist.
- Nachdem Sie die Löcher mit Beton C25/30 aufgefüllt haben, müssen die Fundamente mindestens 3 Tage lang aushärten.

Garantiebestimmungen der weka Holzbau GmbH

Wir gewähren Ihnen zu nachfolgenden Konditionen – jedoch nur auf die Holzteile unserer Produkte (weka-Produkt genannt), nicht auf damit verbundene Bauteile oder Bestandteile des weka-Produkts aus anderem Material als Holz – ab Lieferdatum 5 Jahre Garantie auf Funktion. Innerhalb der Garantiezeit werden fehlerhafte Teile oder fehlende Teile der Ware oder die Ware selbst nach unserer Wahl ersetzt. Vom Garantieumfang erfasst ist lediglich der kostenlose Ersatz des jeweils mangelhaften oder defekten Holzteils. Nicht im Garantieumfang enthalten sind Folge- oder Zusatzkosten, insbesondere keine Liefer- und Auf- oder Umbaukosten.

Die Garantie ist ausgeschlossen, wenn:

- von der jeweiligen Montageanleitung abgewichen wurde,
- Veränderungen (zusätzliche An- oder Umbauten) an dem Produkt im Vergleich zur Montageanleitung vorgenommen wurden,
- die jeweils angegebenen Belastungsgrenzen (z.B. Schneelast usw.) überschritten wurden,
- das weka-Produkt falsch gegründet (Fundament / Bodenplatte o.ä.) wurde, insbesondere bei Verstößen gegen die Regeln der Baukunst,
- unterlassene oder nicht ausreichende Pflege (Wartung: Holzschutz, Holzanstrich usw.) des Holzes vorgenommen wurde.
- Windgeschwindigkeiten über Stärke 7, Naturkatastrophen oder gewaltsame Einwirkungen den Schaden am weka-Produkt verursacht haben.

- der Mangel in holztypischen Farbveränderungen, Rissbildungen, Verwerfungen, Schwinden, Quellen oder ähnlichen normalen, in der Natur des Werkstoffes „Holz“ begründeten Veränderungen besteht.

Garantieansprüche können nur in Verbindung mit Originalpackzettel und Originalkaufbeleg in Anspruch genommen werden und müssen innerhalb der Garantiezeit schriftlich, per Telefax oder per e-Mail geltend gemacht werden. Anspruchsvoraussetzung ist eine unverzügliche Anzeige des Mangels bzw. des Schadens in Form einer geordneten Darstellung des Schadens in Bild und Text.

Garantieansprüche sind zu richten an:

weka Holzbau GmbH, Johannesstraße 16, 17034 Neubrandenburg
 Fax: 0395/42908-83; e-Mail: info@weka-holzbau.com

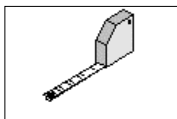
ACHTUNG! Bei Nachrüstung von Wandelementen, Geräte-, Lagerräumen oder sonstigen Wandverkleidungen ist eine ständige und vollflächige Unterlüftung der Dachplatten zwingend erforderlich, da es sonst zu Hitzestau und Beschädigung der Dachplatten kommen kann. Dazu ist oberhalb der Wände bis zu den Dachplatten ein Mindestabstand von ca. 20 cm zu gewährleisten.

HINWEISE - DACHPLATTEN

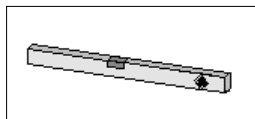
- Um die Dichtheit Ihres Carports zu garantieren, ist beim Verlegen der Dachplatten mit Silikon (nicht im Lieferumfang enthalten) zu arbeiten.
- Bitte beachten Sie, dass die Verschraubung der Platten auf der vorderen und hinteren Pfette auf jedem 2. Wellental, auf den mittleren Pfetten auf jedem 3. Wellental erfolgt.

WERKZEUG

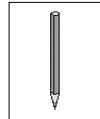
Folgendes Werkzeug sollten Sie vor Beginn der Montage zurecht gelegt haben.



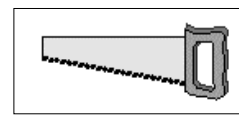
Bandmaß



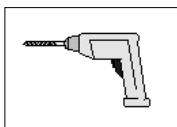
Wasserwaage



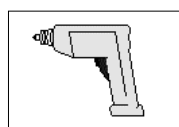
Bleistift



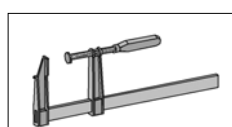
Säge



Bohrmaschine



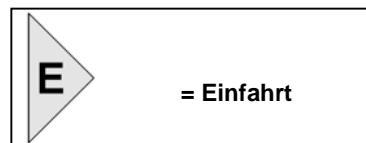
Elektroschrauber



Schraubzwinge



Schraubenschlüssel



HINWEIS

In regelmäßigen Abständen sollten die Verschraubungen überprüft und nachgezogen werden. Dieses Produkt ist überwiegend aus Massivholz gefertigt und da es sich bei dem Werkstoff Holz um ein Naturprodukt handelt, kann es vorkommen das durch extreme Witterungseinflüsse, insbesondere nach langen Wärmeperioden, sich Trockenrisse bilden. Diese Trockenrisse sind keinesfalls ein Qualitätsmangel, sondern eine natürliche Erscheinung und je nach Wetterlage können sich diese Risse bis auf ein Minimum wieder verschließen. Darüber hinaus haben diese Trockenrisse, welche in Längsrichtung des Holzes auftreten, keinen Einfluss auf die Festigkeit und Belastbarkeit des Materials. Das heißt, die statischen Eigenschaften werden nicht beeinträchtigt.

- en -

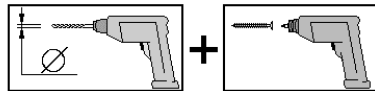
Dear customer

Thank you very much for choosing a weka product.

- Read these instructions through completely before assembling your product in order to avoid errors in assembly or damage.
- **IMPORTANT**
Please use the enclosed packing list to check immediately that your weka product has been delivered complete and intact.
- Please do not dispose of the packing list before the guarantee period has expired. This list enables you to check that all the individual parts are present. It should be retained along with the proof of purchase. Any complaints which may arise can probably be easily rectified with this list. The item numbers on the packing list do not correspond to the item numbers in the following assembly instructions.
- We recommend that 3 people carry out the assembly.
- In order to prevent accidents, we recommend that children are kept out of the direct vicinity during assembly.
- We reserve the right to make further technological developments. This means that there may be minor deviations in the illustrations.
- Please do not simply throw away the packaging material. Paper, card and corrugated board as well as plastic packaging materials should be placed in the correct collection containers.

RECOMMENDATIONS

- Please drill pilot holes for all screw connections to avoid damaging the wood. The following symbol in the instructions will indicate when this is necessary:



- Protect the wood from hours of direct sunlight and moisture.
- Wood is a natural product. Fluctuations in colour, knots and cracks are normal and have no influence on the statics.
- A prerequisite for successful assembly, is the anchoring of the studs in the concrete foundation using H stud supports. The stud supports are available as weka accessories for an additional cost.

NOTE!

- The dimensions are to be checked regularly during the course of the entire installation!
- **A foundation plan can be obtained from your specialist dealer!**
- In order to facilitate the precise alignment of the H anchors, mark the necessary post clearances on a piece of guide wood and fix the anchors in place with screw clamps
- Then suspend the H anchors in the base holes already prepared. A minimum clearance of 2 cm is to be maintained between the upper edge of the foundation and the upper strut.
- After the holes have been filled with C25/30 concrete, the foundation must be allowed to set for at least 3 days.

Warranty terms of weka Holzbau GmbH

We guarantee the function of our products for 5 years from the date of delivery based on the following conditions – however only on the wooden parts of our products (hereinafter weka product) and not on connected components or parts of the weka product made of another material besides wood. Within the warranty period defective parts or missing parts of the product or the product itself will be replaced at our discretion. The warranty extends only to the free-of-charge replacement of the respective faulty or defective wooden part. The warranty does not cover any consequential or additional costs, in particular no delivery and installation or modification costs.

The warranty is void in case of:

- failure to follow the assembly instructions,
- changes (additions or modifications) made to the product diverging from the assembly instructions,
- load limits (e.g. snow load, etc.) having been exceeded,
- the weka product having been installed on an incorrect foundation or floor plate, etc., in particular in case of violation of the rules of architecture,
- lack of or insufficient care of the wood (maintenance measures such as preservation or painting of the wood),
- wind speeds stronger than force 7 (moderate gales), natural catastrophes or brute force having caused the damage to the weka product,
- the deficiency consisting in changes which are typical for wood, such as discoloration, formation of cracks, warping, shrinking, swelling or similar normal effects on the material "wood".

Warranty claims must be accompanied by the original packing slip and the original sales receipt and must be submitted within the warranty period in writing or by fax or e-mail. A further prerequisite for a claim is the immediate notification of the defect or damage in the form of pictures and a written description of the defect.

Address all warranty claims to:

weka Holzbau GmbH, Johannesstraße 16, 17034 Neubrandenburg
Fax: 0395/42908-83; E-mail: info@weka-holzbau.com

NOTE! For retrofitting of wall elements, equipment and storage rooms, or other wall coverings, constant and full-surface ventilation underneath the roof panels is required, as otherwise heat may be built up and the roof panels damaged.

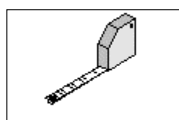
For this, a minimum distance of 20 cm up to the roof panels must be ensured.

NOTES – ROOF TILES

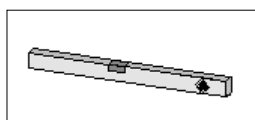
- In order to guarantee the impermeability of your car port, silicon is to be used when laying the roof tiles (not included in the delivery).
- Please note that the tiles are to be screwed into place on the front and back purlin on every 2nd wave, on the centre purlins on every 3rd wave.

TOOL

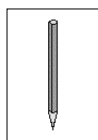
You should have the following tools to hand before beginning assembly. (Not supplied.)



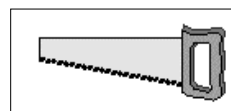
Spring tape measure



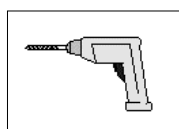
Spirit level



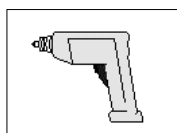
Pencil



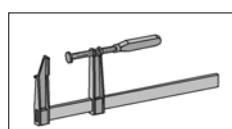
Mitre saw/hand disk saw



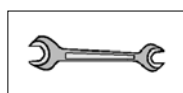
Drill



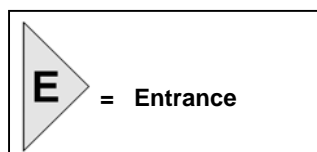
Electric screwdriver



Screw clamp



Spanner



Il est conseillé de vérifier et de resserrer les assemblages vissés à intervalles réguliers. Ce produit est essentiellement fabriqué en bois massif. Le bois étant un matériau naturel, il se peut que des conditions climatiques extrêmes, notamment après de longues périodes de chaleur, entraînent la formation de fentes de sécheresse. Ces fentes de sécheresse ne constituent en aucun cas un défaut de qualité, mais un phénomène naturel. Selon la situation météorologique, ces fentes peuvent se refermer quasi-intégralement. De plus, ces fentes de sécheresse, qui apparaissent dans le bois dans le sens de la longueur, n'exercent aucune influence sur la solidité et la résistance du matériau. Autrement dit, les propriétés statiques ne sont pas affectées.

- fr -

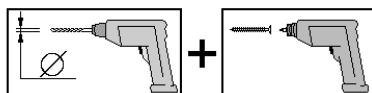
Chère Cliente, cher Client

Nous vous remercions d'avoir choisi un produit weka.

- Lisez entièrement la présente notice avant de procéder à l'assemblage afin d'éviter les erreurs et les dommages.
- **IMPORTANT !**
Veillez vérifier immédiatement, à l'aide de la liste des pièces, si le produit weka est arrivé complet et en bon état.
- Ne détruisez la liste des pièces qu'une fois la garantie écoulee. Cette liste vous permet de vérifier si les pièces détachées sont complètes et doit être conservée avec le justificatif d'achat. Elle vous permettra de faire valoir aisément d'éventuelles réclamations. Les numéros de pos. de la liste des pièces ne sont pas identiques aux numéros de pos. de la présente notice de montage.
- Nous vous recommandons d'effectuer le montage à 3 personnes.
- Afin de prévenir tout accident, éviter la présence d'enfants à proximité durant le montage.
- Nous nous réservons le droit d'apporter aux produits des modifications dans le cadre de l'évolution technique. De légères différences sont par conséquent possibles par rapport aux illustrations.
- Ne pas jeter simplement le matériel d'emballage! Les emballages en papier, carton et carton ondulé doivent être déposés dans le container de tri correspondant.

RECOMMANDATIONS

- Pré-percez tous les assemblages vissés afin d'éviter d'endommager les éléments en bois! Ceci vous est rappelé par le symbole suivant dans la notice:



- Evitez d'exposer le bois au soleil ou à l'humidité pendant des heures.
- Le bois est un produit naturel. Les différentes colorations, les nœuds et les fissures sont normaux et n'ont aucun effet sur la tenue statique.

ATTENTION !

- **Les cotes doivent être vérifiées régulièrement tout au long du montage !**
- Le montage en respect des règles de la statique exige d'ancrer les poteaux à l'aide de supports en H dans des fondations en béton. Les supports de poteaux sont disponibles à titre d'accessoires weka contre supplément.
- **Le plan de fondation vous sera remis par votre revendeur!**
- Pour faciliter l'alignement précis des éléments d'ancrage en H, repérez les distances nécessaires entre les poteaux sur une latte repère et fixez-y les éléments d'ancrage à l'aide de serre-joints
- Suspendez ensuite les éléments d'ancrage en H dans les trous préalablement aménagés de la fondation en laissant au moins 2 cm entre le bord supérieur de la fondation et l'entretoise supérieure.
- Après avoir rempli les trous de béton C25/30, laissez durcir les fondations pendant au moins 3 jours.

Conditions de garantie de la weka Holzbau GmbH

Nous vous accordons, aux conditions qui suivent, 5 ans de garantie à compter de la date de livraison sur le bon fonctionnement des pièces en bois de nos produits exclusivement (désignés produits weka), à l'exclusion des pièces qui leur sont associées et à l'exclusion des composants du produit weka fabriqués en un matériau autre que le bois. Pendant la durée de la garantie, les pièces défectueuses, ou les pièces de la marchandise manquantes ou la marchandise elle-même seront remplacées suivant notre choix. L'étendue de la garantie se limite au remplacement gratuit de la pièce en bois défectueuse ou comportant un vice. Sont exclus de l'étendue de la garantie les coûts consécutifs ou supplémentaires et singulièrement les coûts de livraison, de montage ou de transformation.

La garantie est exclue dans les cas suivants :

- La notice de montage n'a pas été respectée,
- Le produit a été modifié (par des pièces rapportées ou des transformations) par rapport à ce qui est dit dans la notice de montage,
- Les limites de charge indiquées (par exemple le poids de la neige etc) ont été dépassées,
- Le produit weka a été monté sur des mauvaises fondations (dalle, plancher ou autre) et notamment en cas de non respect des règles de construction,
- L'entretien du bois a été négligé ou est insuffisant (entretien : protection du bois, peinture, etc.).
- Le vent de force supérieure à 7, les catastrophes naturelles ou des manifestations de violence ont endommagé le produit weka.

- Le défaut consiste en des modifications inhérentes à la nature du matériau « bois », comme par exemple les changements de couleur caractéristiques pour le bois, les fissures, le gauchissement, le rétrécissement, ou le gonflement ou autres.

Le recours à la garantie ne peut se faire qu'avec le bordereau de colisage d'origine et le document d'achat d'origine pendant la période de garantie par écrit, par fax ou par courriel. Il est subordonné à la dénonciation immédiate du vice ou du défaut sous forme d'une description explicite du dommage par le texte et l'image.

Le recours à la garantie sera adressé à :

weka Holzbau GmbH, Johannesstrasse 16, 17034 Neubrandenburg
Télécopie : 0395/42908-83; e-Mail : info@weka-holzbau.com

ATTENTION ! En cas de rajout d'éléments de parois, d'espaces de stockage, de locaux à outils ou autres revêtements de parois, il est absolument nécessaire d'assurer une circulation de l'air permanente sous toute la surface des panneaux de toit afin d'éviter tout endommagement de ces derniers dû à une accumulation de chaleur.

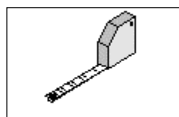
Veiller par ailleurs à respecter un espace minimum d'env. 20 cm entre le haut des parois et les panneaux de toit.

Remarques – Panneaux de toit

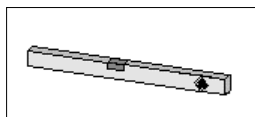
- Pour garantir l'étanchéité de votre abri-garage, utiliser de la silicone (non fournie) pour la pose des panneaux.
- Attention, les panneaux sont vissés sur les pannes avant et arrière tous les deux sommets et sur les pannes centrales tous les trois sommets.

OUTIL

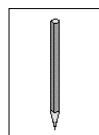
Pour le montage, nous vous recommandons de préparer les outils suivants. (N'est pas compris dans la fourniture!)



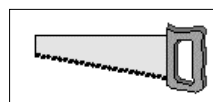
Décimètre à ruban



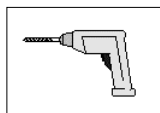
Niveau à bulle



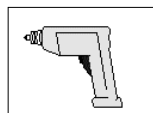
Crayon



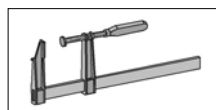
Scie à denture fine



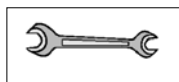
Perceuse



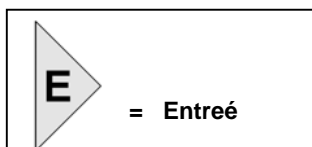
visseuse électrique



serre-joint



Clé



Il est conseillé de vérifier et de resserrer les assemblages vissés à intervalles réguliers. Ce produit est essentiellement fabriqué en bois massif. Le bois étant un matériau naturel, il se peut que des conditions climatiques extrêmes, notamment après de longues périodes de chaleur, entraînent la formation de fentes de sécheresse. Ces fentes de sécheresse ne constituent en aucun cas un défaut de qualité, mais un phénomène naturel. Selon la situation météorologique, ces fentes peuvent se refermer quasi-intégralement. De plus, ces fentes de sécheresse, qui apparaissent dans le bois dans le sens de la longueur, n'exercent aucune influence sur la solidité et la résistance du matériau. Autrement dit, les propriétés statiques ne sont pas affectées.

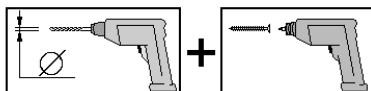
- it -

**Egredi clienti,
ci congratuliamo con voi per avere scelto un prodotto weka.**

- Prima del montaggio leggete con cura le presenti istruzioni al fine di evitare errori di montaggio o danni.
- **IMPORTANTE !**
Controllate subito con l'ausilio della lista di imballaggio che il prodotto weka sia stato fornito completo e senza danni.
- Vi preghiamo di conservare la lista di imballaggio solo alla scadenza del periodo di garanzia. Questa lista serve per controllare la completezza della fornitura e deve essere conservata insieme allo scontrino. Con l'ausilio della lista è possibile risolvere eventuali reclami. I numeri di posizione della lista di imballaggio non corrispondono con i numeri di posizione delle seguenti istruzioni di montaggio.
- Raccomandiamo di eseguire il montaggio in 3 persone.
- Per scongiurare eventuali incidenti tenere lontano i bambini dal luogo di montaggio
- Ci riserviamo di apportare modifiche ai fini del progresso tecnologico. Per tale motivo è possibile che nelle rappresentazioni vengano a crearsi lievi differenze.
- Non gettare via il materiale di imballaggio! La carta, il cartone normale e ondulato cosiccome gli imballaggi in plastica devono essere smaltiti negli appositi contenitori di raccolta.

RACCOMANDAZIONI

- Per evitare danni agli elementi in legno si raccomanda di preforare tutti i punti di avvitaggio a vite! Il presente simbolo richiama la vostra attenzione su tale particolare nel corso delle istruzioni:



- Proteggete il legno dall'irradiazione solare diretta e dall'umidità prolungate.
- Il legno è un prodotto naturale. Differenti irregolarità cromatiche, la ramificazione e la crepatura sono da considerarsi normali e non hanno alcuna influenza sulla statica.

ATTENZIONE!

- **Durante il montaggio le misure devono essere controllate regolarmente!**
- Per un corretto montaggio statico è necessario ancorare i montanti nelle fondamenta in calcestruzzo con supporti ad H. I supporti dei montanti sono disponibili come accessorio weka su sovrapprezzo.
- **Per uno schema delle fondamenta rivolgetevi al vostro rivenditore specializzato!**
- Per facilitare l'allineamento dell'elemento di ancoraggio ad H contrassegnate le necessarie distanze fra i montanti con un regolo e fissate in tali punti gli elementi di ancoraggio per mezzo di morsetti .
- Successivamente inserite gli elementi di ancoraggio ad H nei pozzetti di fondamenta creati in precedenza, rispettando una distanza di 2 cm fra il bordo superiore delle fondamenta e la traversa superiore.
- Dopo aver riempito i pozzetti con calcestruzzo C25/30, le fondamenta devono asciugare per almeno 3 giorni.

Condizioni di garanzia di weka Holzbau GmbH

Concediamo alle seguenti condizioni – tuttavia soltanto sulle parti in legno dei nostri prodotti (qui di seguito designate prodotto weka), non sui componenti o gli elementi del prodotto weka a queste collegati – una garanzia di funzionalità di 5 anni dalla data di consegna. Per tutta la durata della garanzia sostituiamo, a nostra discrezione, le parti difettose o mancanti della merce o la merce stessa. La portata della garanzia comprende esclusivamente la sostituzione gratuita della parte in legno guasta o difettosa. La garanzia non copre invece i costi conseguenti o aggiuntivi, in particolare le spese di consegna, installazione e modifica.

La garanzia è esclusa se:

- non ci si è attenuti alle istruzioni per il montaggio,
- sono state apportate modifiche (aggiunte o cambiamenti) al prodotto rispetto alle istruzioni per il montaggio,
- sono stati superati i limiti di sollecitazione indicati (ad es. carico da neve ecc.),
- le fondazioni del prodotto weka sono state realizzate in maniera non corretta (fondamenta / piastra base o similare), in particolare se sono state violate le regole dell'architettura,
- il legno non è stato curato o è stato curato in misura insufficiente (manutenzione: protettivo o vernice per legno ecc.),
- velocità del vento superiori a forza 7, catastrofi naturali o azioni violente che hanno causato il danno al prodotto weka,
- il difetto consiste in alterazioni cromatiche, crepe, imbarcamenti, ritiri, rigonfiamenti o simili modificazioni che sono normali, in quanto legate alla natura del materiale „legno“.

I diritti di garanzia possono essere fatti valere soltanto unitamente alla distinta di imballo originale e al giustificativo d'acquisto originale e devono essere rivendicati per iscritto oppure mediante fax o e-mail entro la durata della garanzia. Premessa per la rivendicazione è la tempestiva segnalazione del difetto o del danno sotto forma di rappresentazione ordinata dello stesso tramite testo e figure.

Le richieste di garanzia devono essere rivolte a:

weka Holzbau GmbH, Johannesstraße 16, 17034 Neubrandenburg
Fax: 0395/42908-83; e-mail: info@weka-holzbau.com

ATTENZIONE! Nel montaggio degli elementi da parete, dei portattrezzi, dei ripostigli o di altri rivestimenti delle pareti è assolutamente necessaria una ventilazione costante e su tutti i pannelli del tetto, poiché altrimenti si potrebbe verificare dell'accumulo di calore e un danneggiamento dei pannelli.

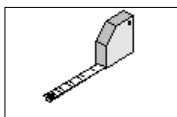
Inoltre, sopra le pareti deve essere consentita una distanza minima di ca. 20 cm fino ai pannelli del tetto.

Istruzioni – Piastre del tetto

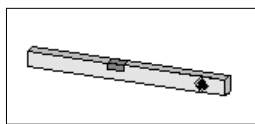
- Per garantire la tenuta stagna del vostro Carport, va impiegato del silicone (non incluso nella partita) per l'installazione delle piastre.
- Vi preghiamo di considerare, che il collegamento a vite delle piastre sull'arcareccio anteriore e posteriore si trova ogni due creste, e quello sull'arcareccio centrale ogni tre creste.

UTENSILE

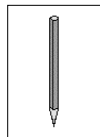
Prima di iniziare con il montaggio tenere a portata di mano i seguenti utensili. (Non compreso nella fornitura!)



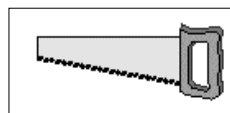
metro a nastro



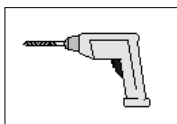
livella ad acqua



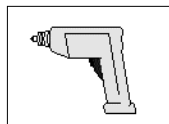
Matita



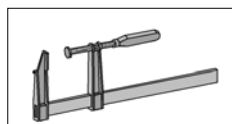
sega fine



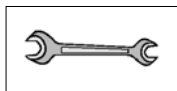
trapano



avvitatore elettrico



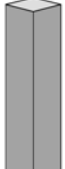
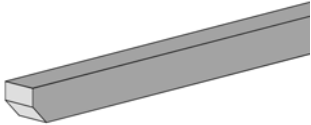
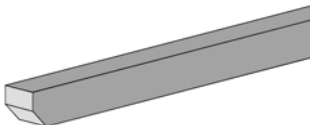
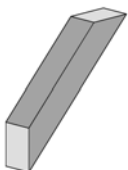
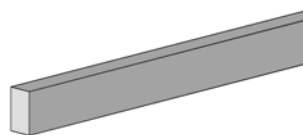

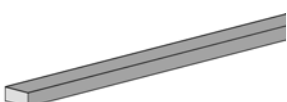
morsetto

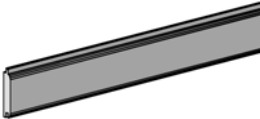
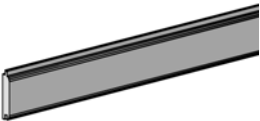
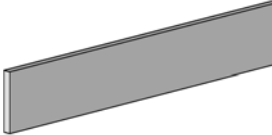

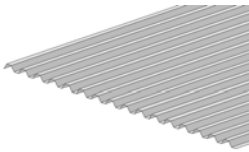
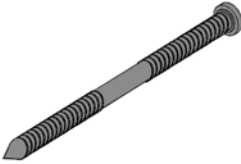
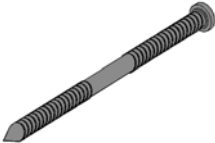


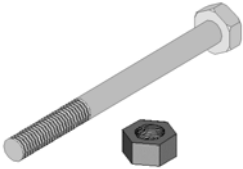







chiave



Si raccomanda di controllare periodicamente tutti i collegamenti a vite e di riserrarli all'occorrenza. Questo prodotto è prevalentemente realizzato con legno massiccio e poiché nel materiale legno si tratta di un prodotto naturale, in seguito a condizioni atmosferiche estreme, in particolare durante i lunghi periodi estivi, non è da escludere una formazione di fessure di essiccamento. Queste fessure di essiccamento non sono in nessun caso un difetto di qualità, bensì un fenomeno naturale. A seconda delle condizioni atmosferiche queste fessure possono di nuovo chiudersi, lasciando soltanto uno spiraglio minimo. Inoltre, queste fessure di essiccamento, che si formano in senso longitudinale sul legno, non hanno alcun influsso sulla stabilità e sul carico del materiale. Ciò significa che non vengono in alcun modo pregiudicate le caratteristiche statiche.

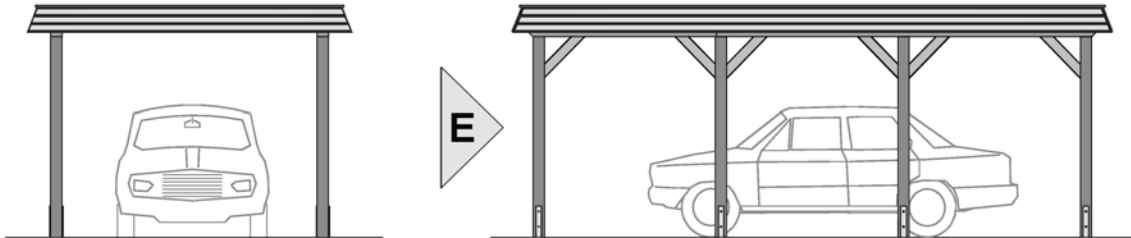
Pos	Bild	Abmessung [mm]	Stück	
			615.3464	615.6264
①		120 / 120 / 2050	8	12
②		120 / 120 / 4030	2	3
③		120 / 120 / 2100	2	3
④		100 / 100 / 600	12	18
⑤		80 / 140 / 3100 80 / 140 / 5960	9 -	- 9
⑥		45 / 140 / 250	28	36
⑦		45 / 100 / 2880	1	2

Pos	Bild	Abmessung [mm]	Stück	
			615.3464	615.6264
8		18,5 / 96 / 3450	6	-
9		18,5 / 96 / 3255	12	24
10		18,5 / 146 / 3560	6	8
11		30 / 30 / 260	4	4
12		5 / 1074 / 3100	6	12
13		8,2 x 220	52	96
14		6,5 x 90	48	72

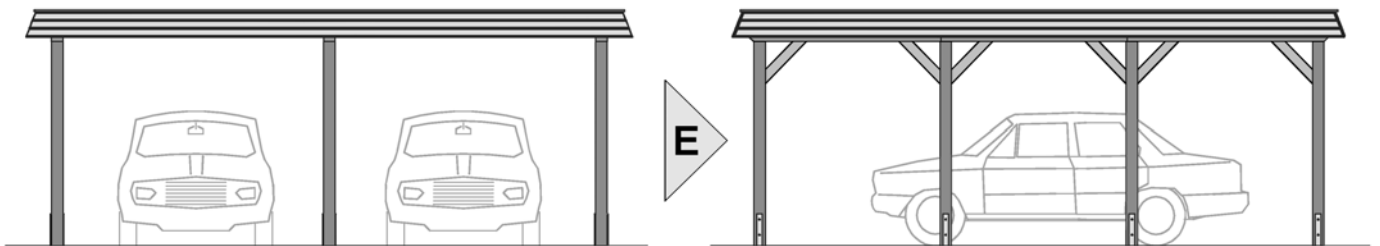
Pos	Bild	Abmessung [mm]	Stück	
			615.3464	615.6264
15		M12 x 150	2	3
16		13,5 / 44	4	6
17		6,0 x 150	34	46
18		4,0 x 40	65	80
19		3,5 x 35	200	260
20		2,0 x 20	120	200
21		2,5 x 16	2	2
22			1	1

Ansichten

615.3464

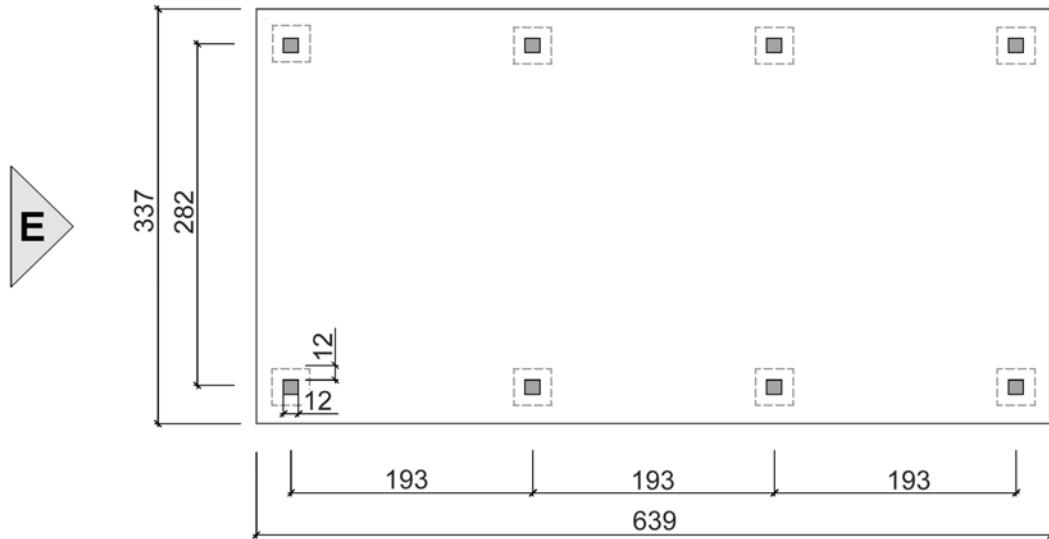


615.6264

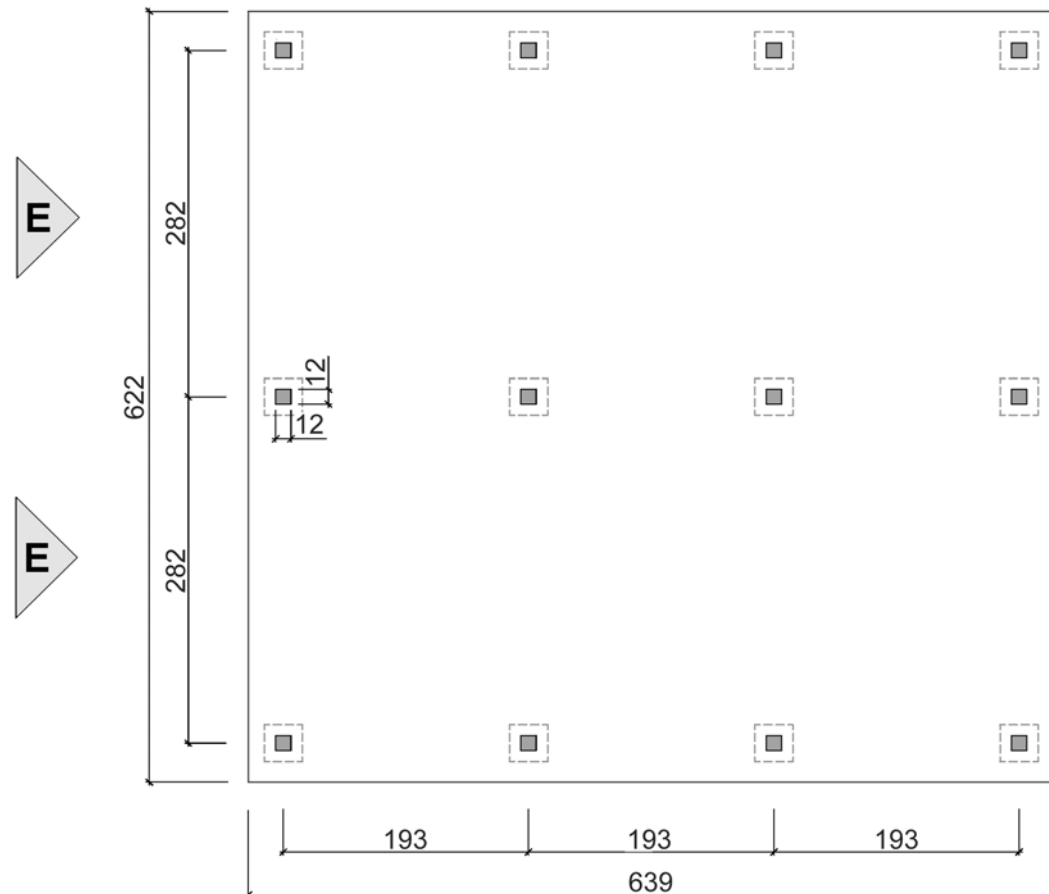


Grundrisse

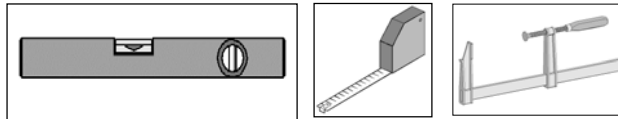
Art.-Nr.: 615.3464



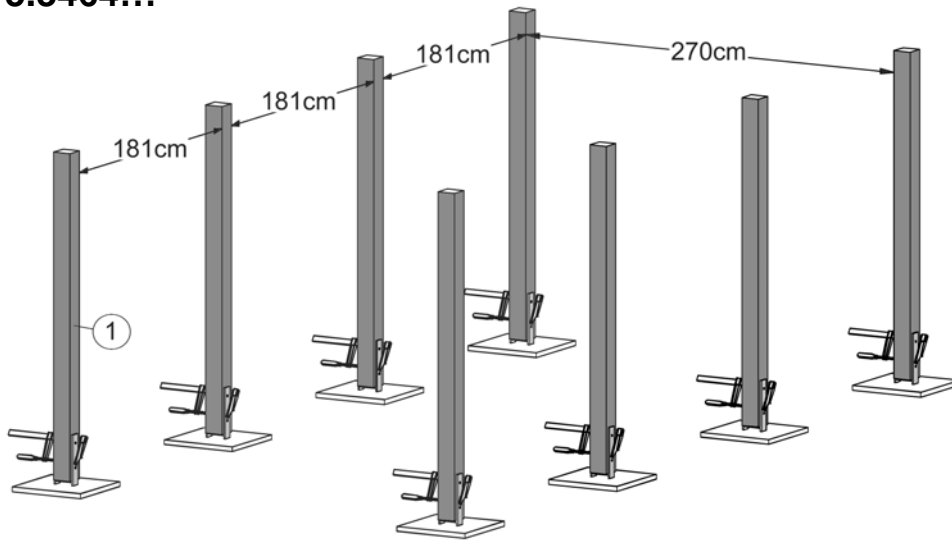
Art.-Nr.: 615.6264



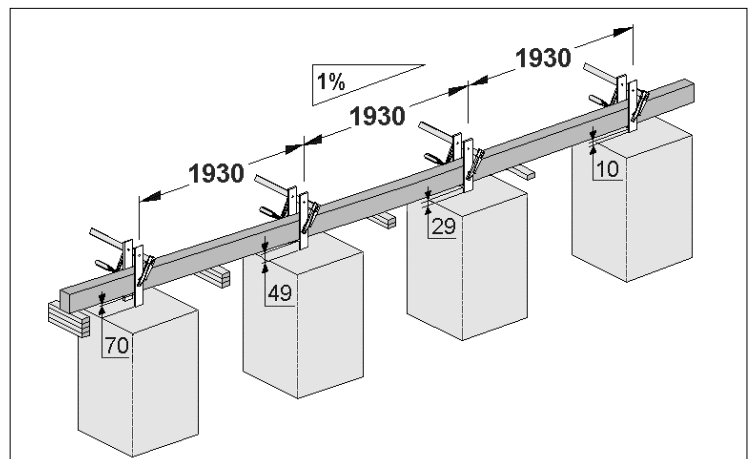
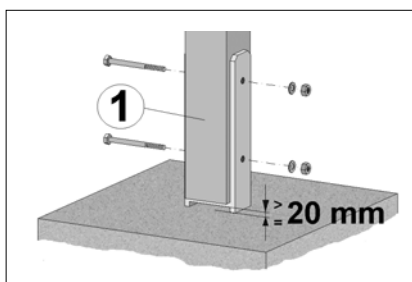
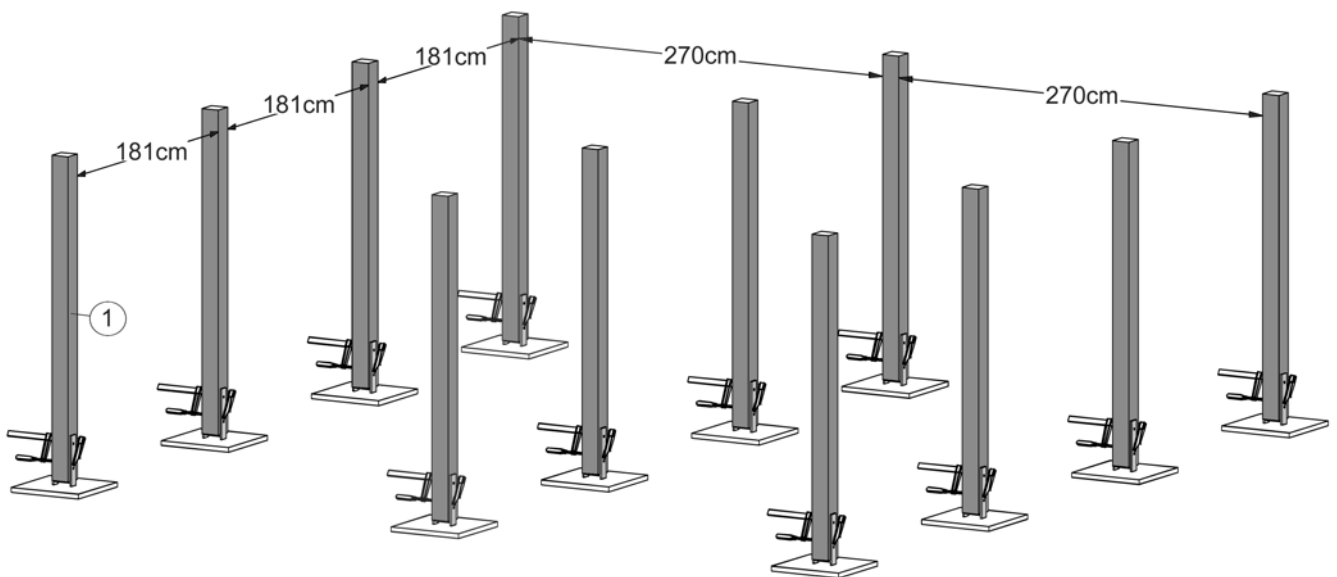
1



Art.-Nr.: 615.3464...



Art.-Nr.: 615.6264...



Technische Änderungen vorbehalten! Alle Maßangaben sind ca. Maße. © Copyright HRB 3662

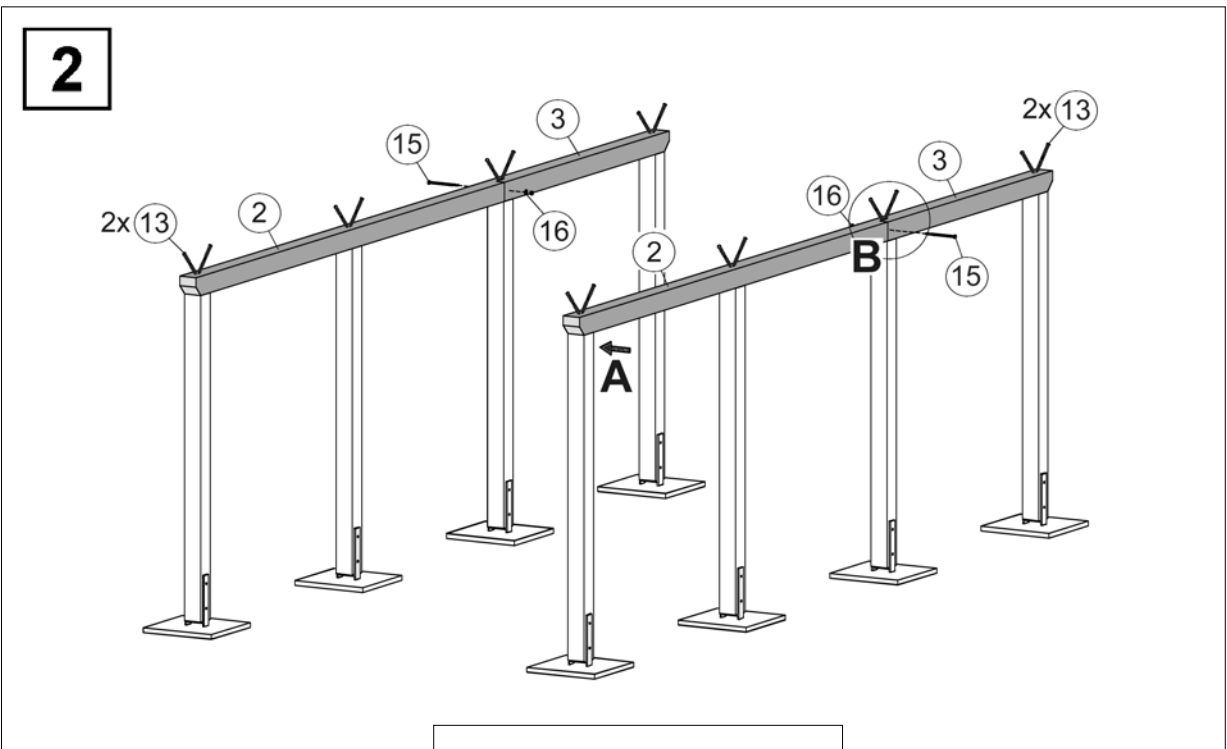
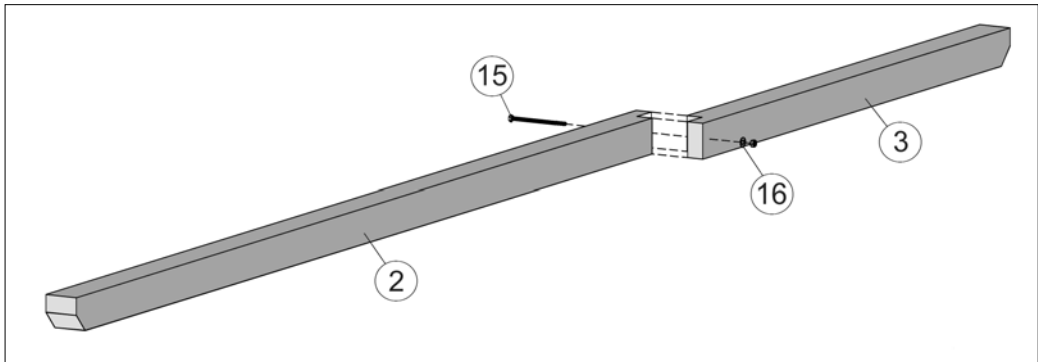
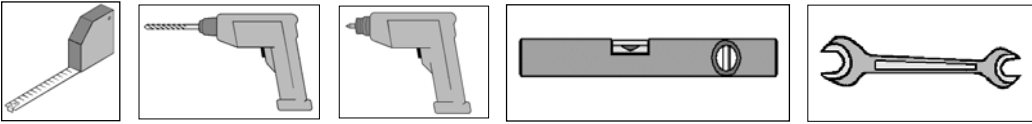
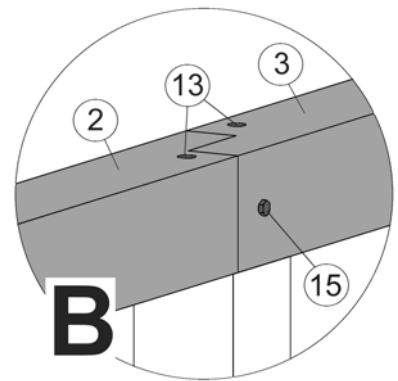
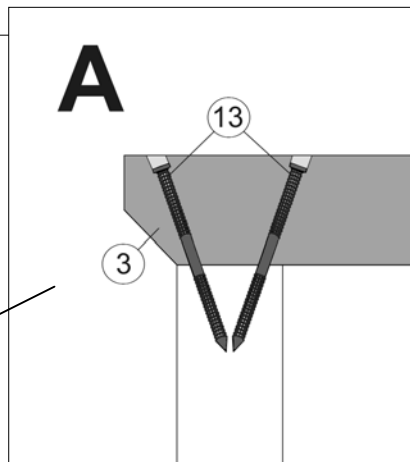
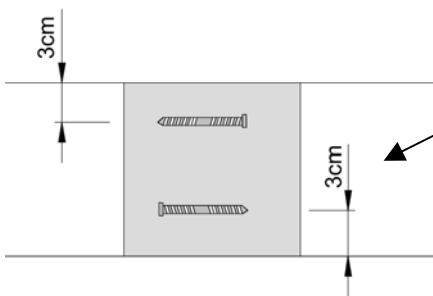
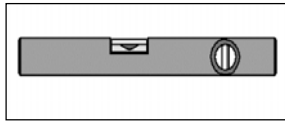
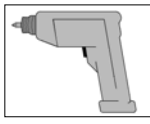
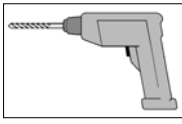
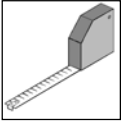


Abbildung Art.-Nr.: 615.3464...





3

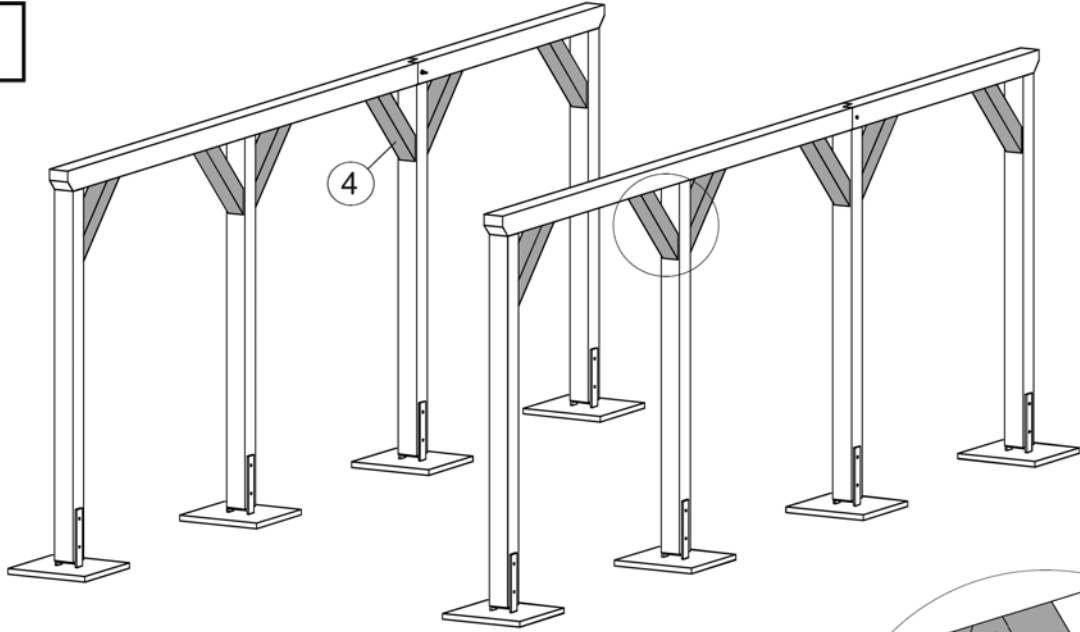
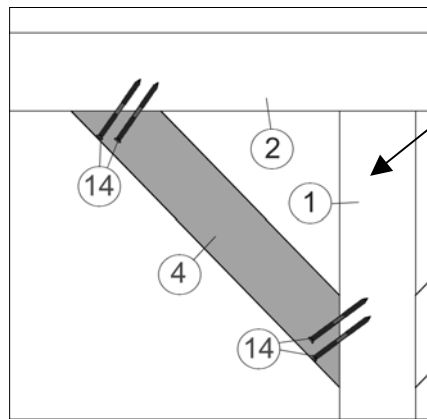
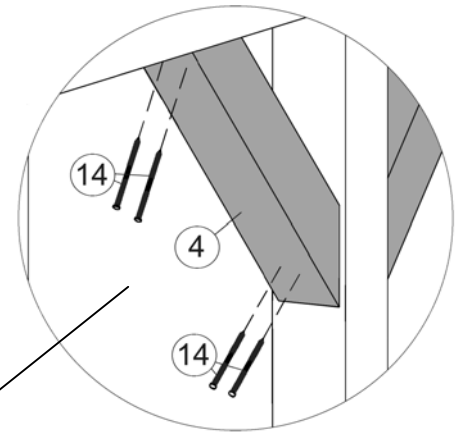


Abbildung Art.-Nr.: 615.3464...



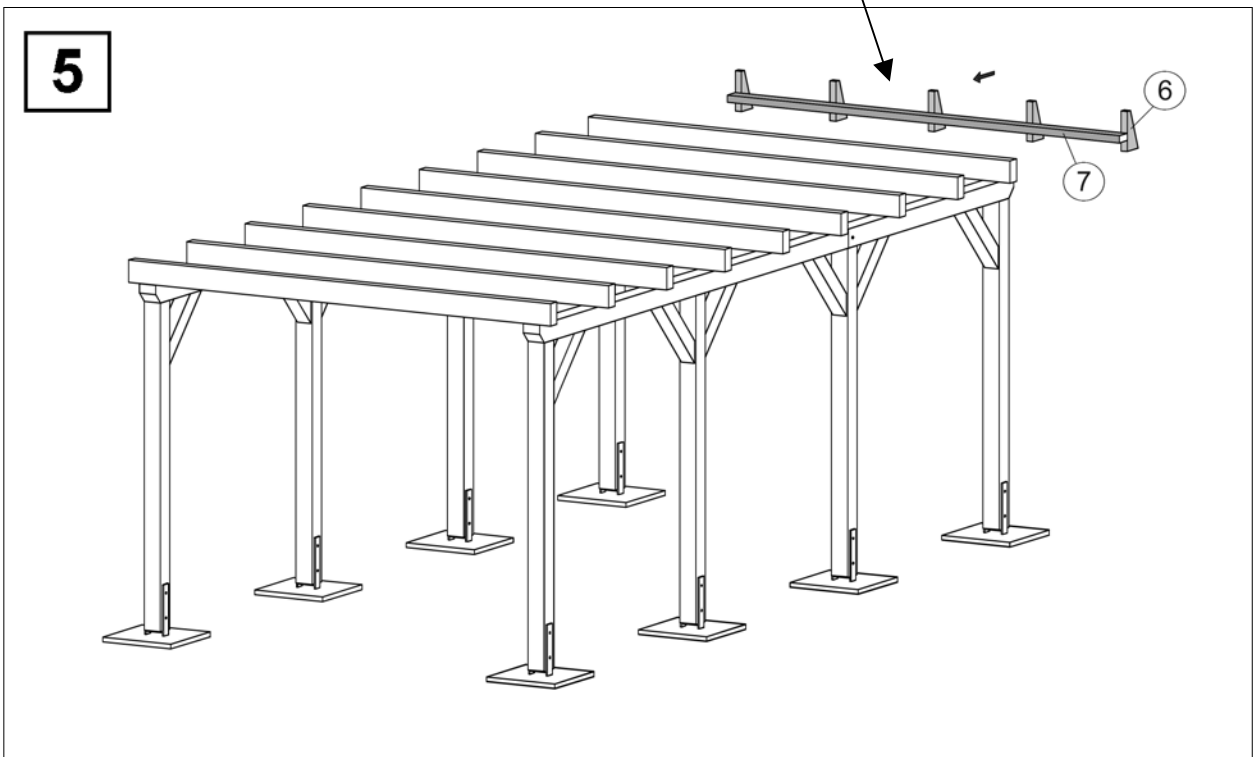
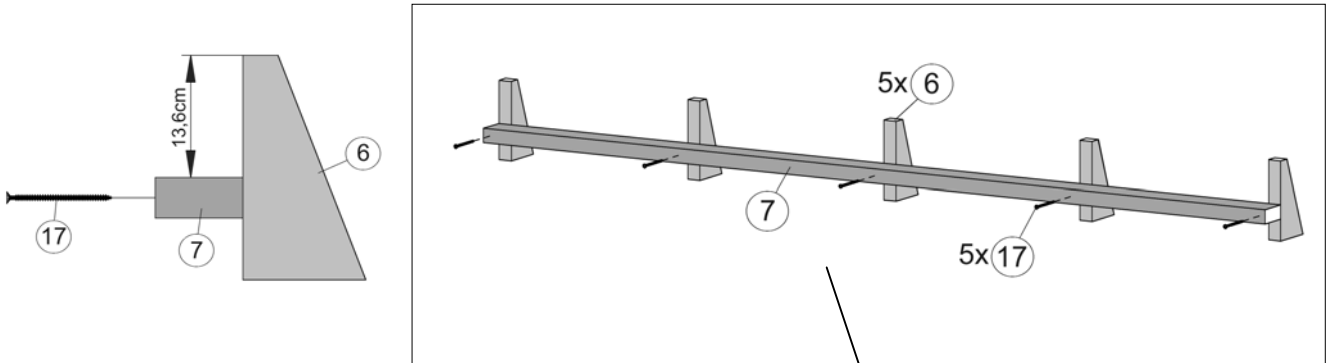
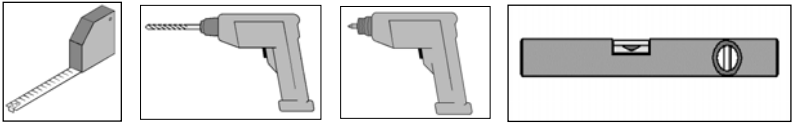
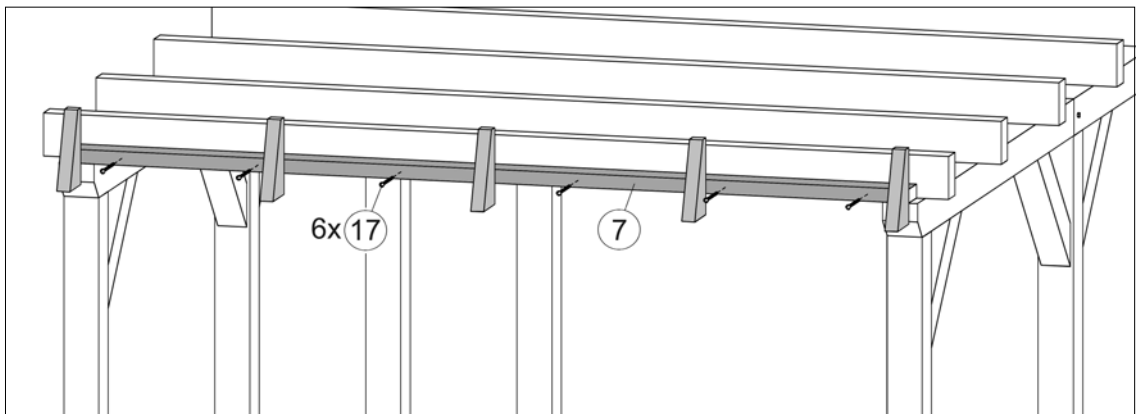
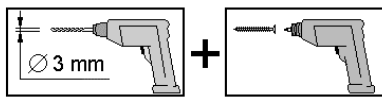
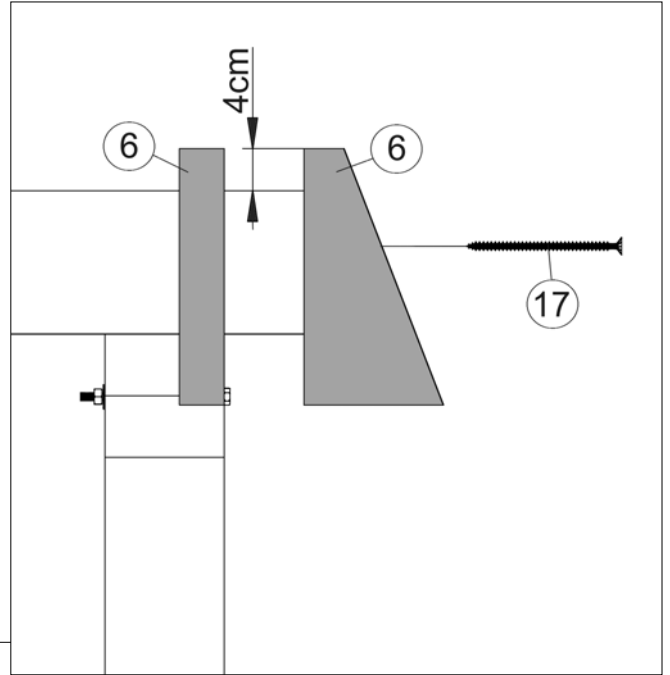
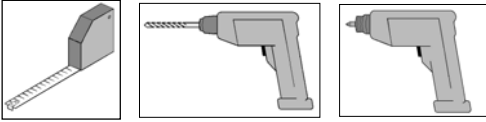


Abbildung Art.-Nr.: 615.3464...





6

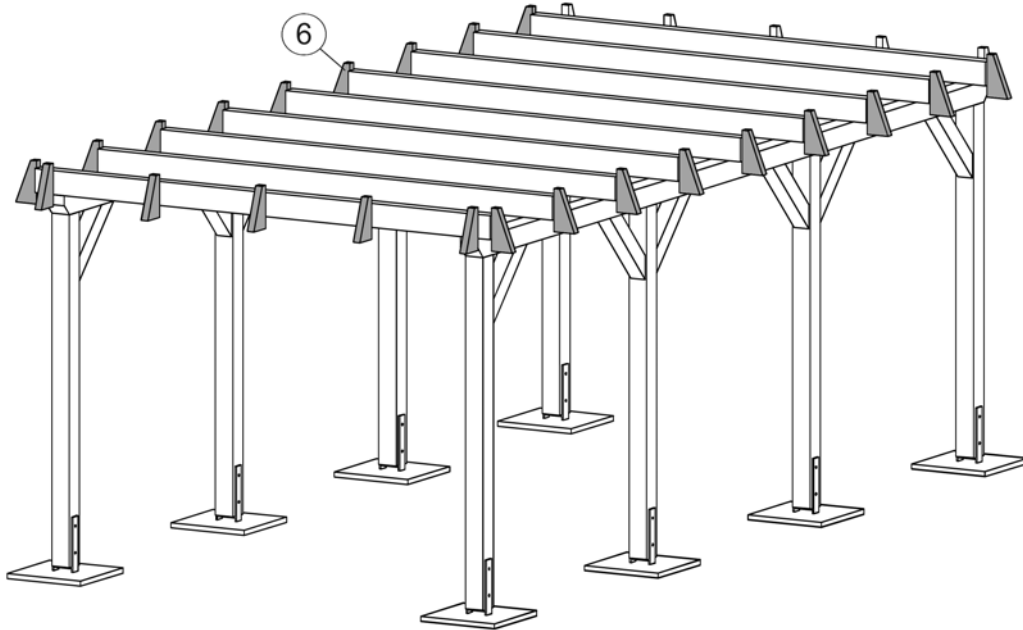
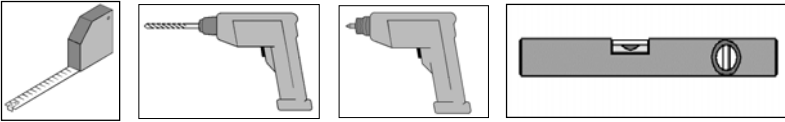
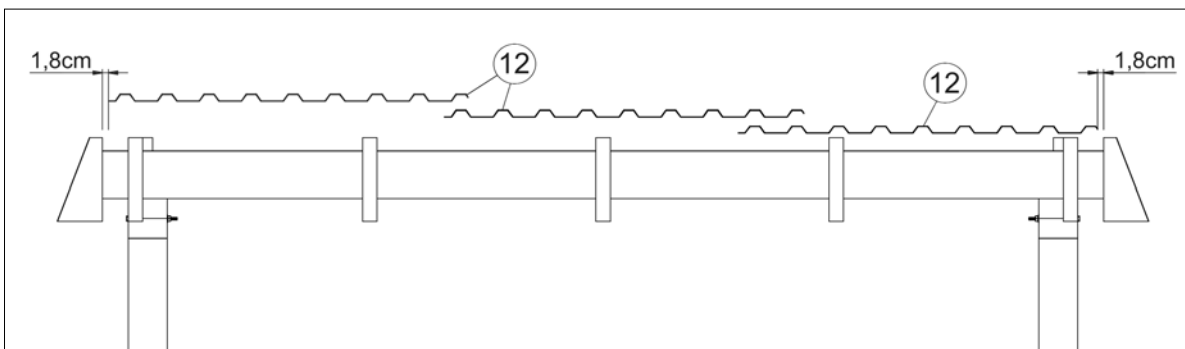
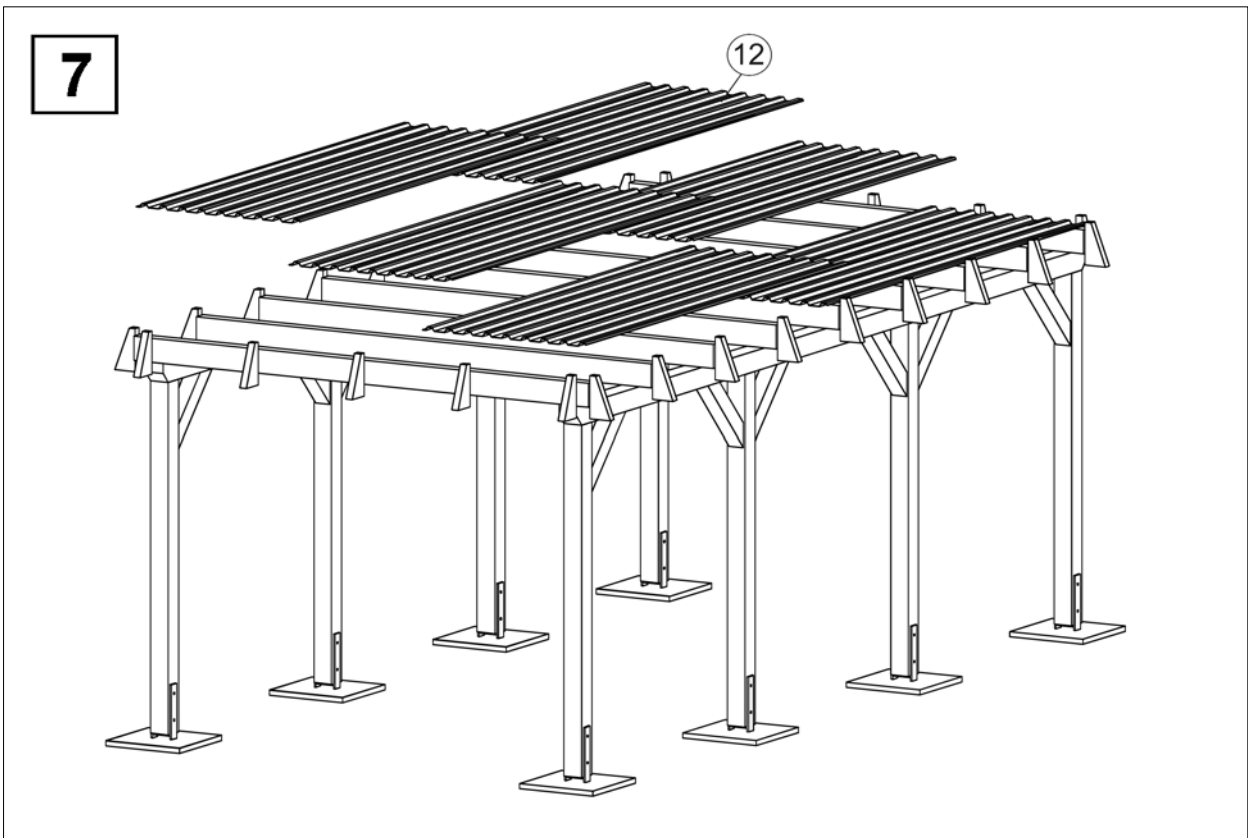
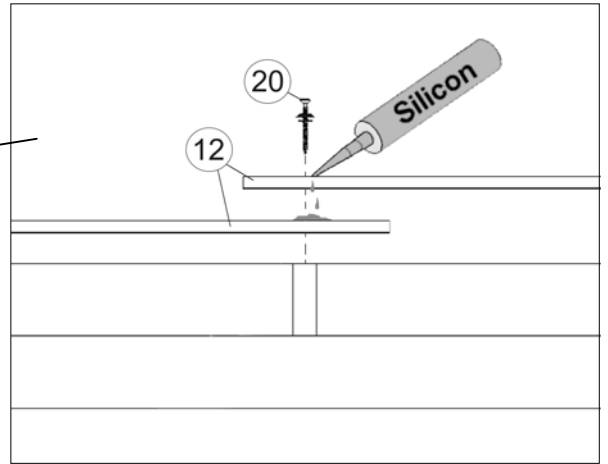
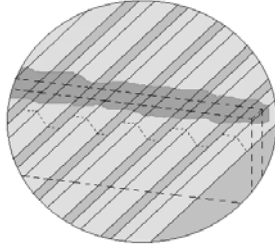
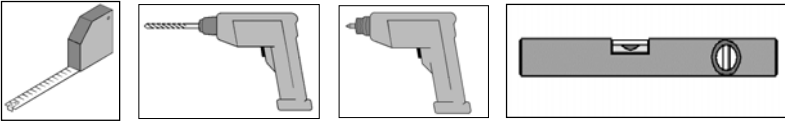


Abbildung Art.-Nr.: 615.3464...

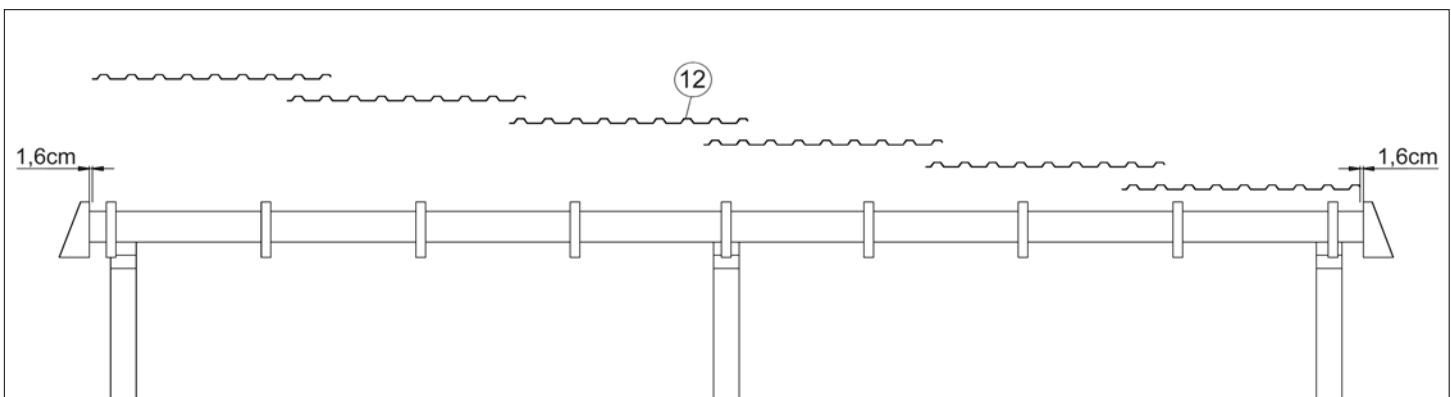
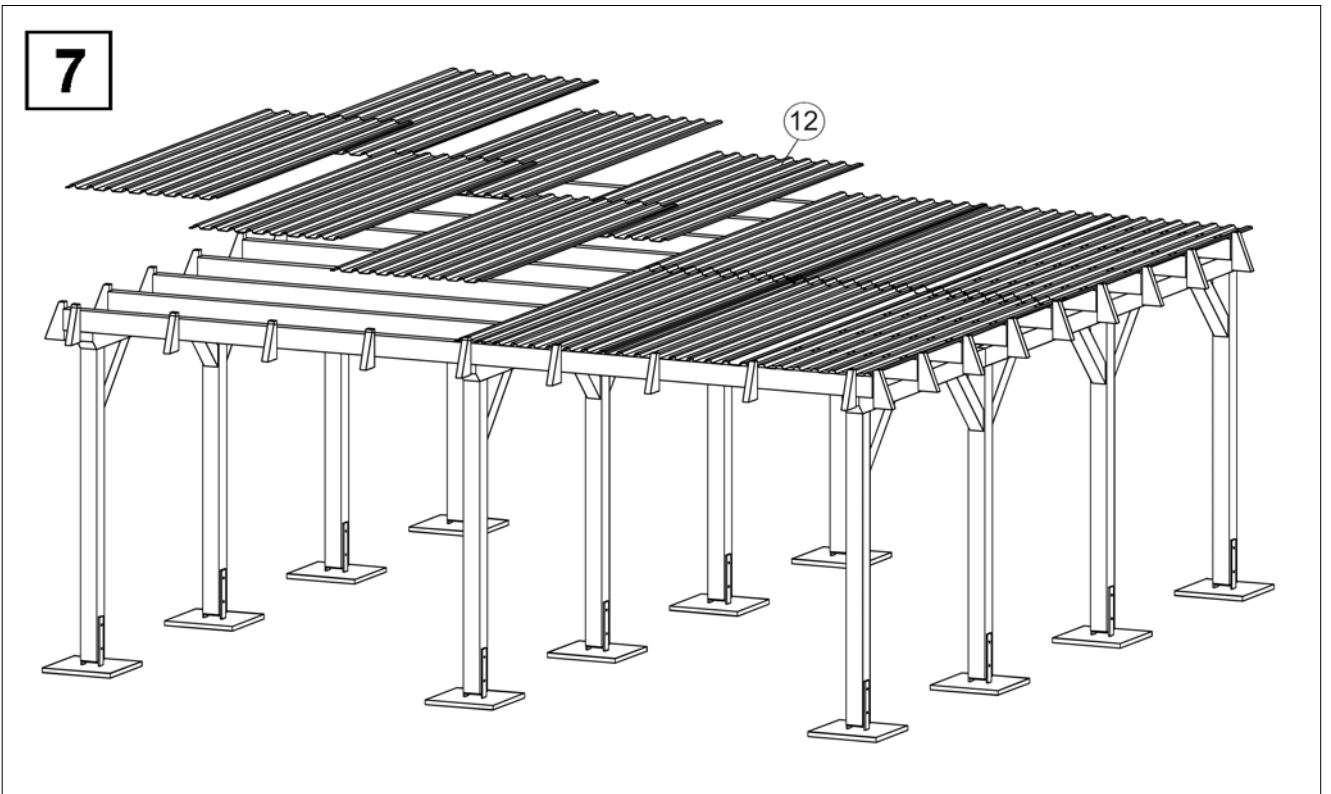
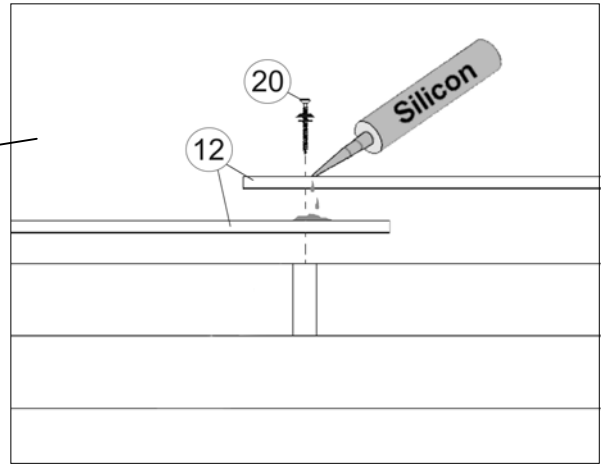
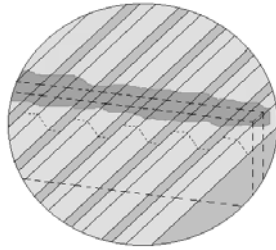


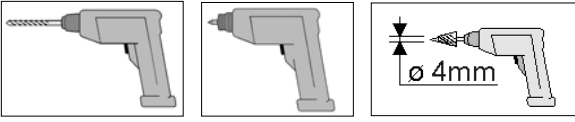
615.3464...



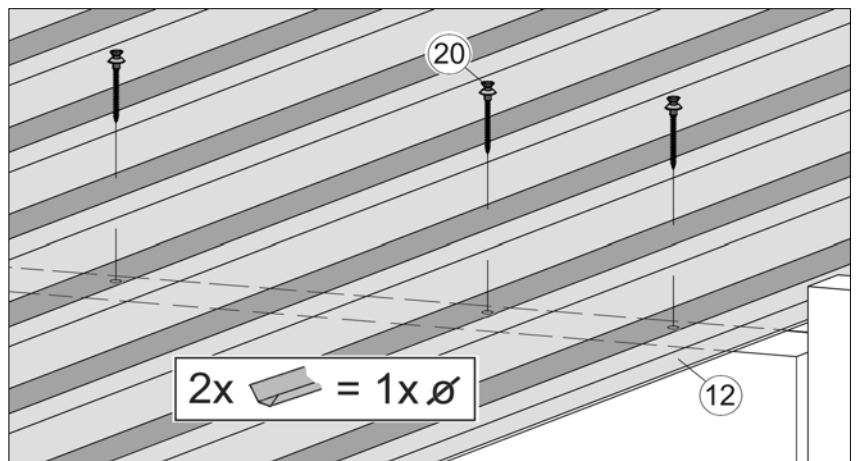
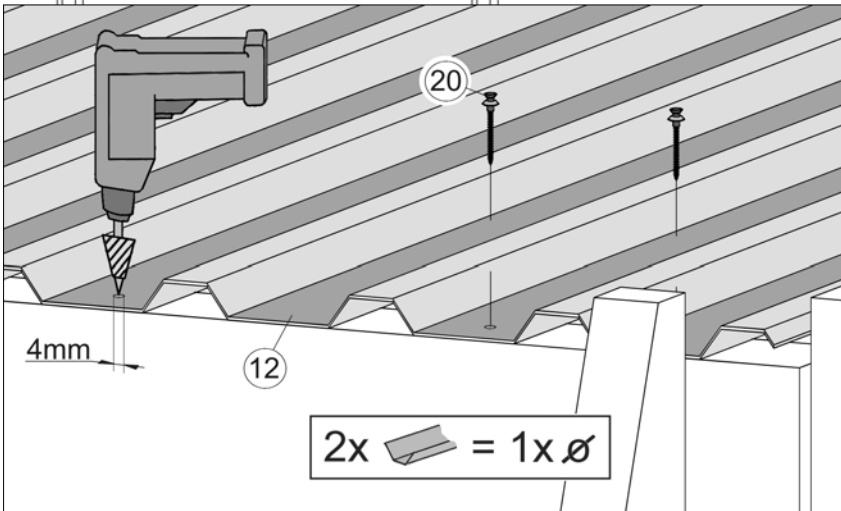
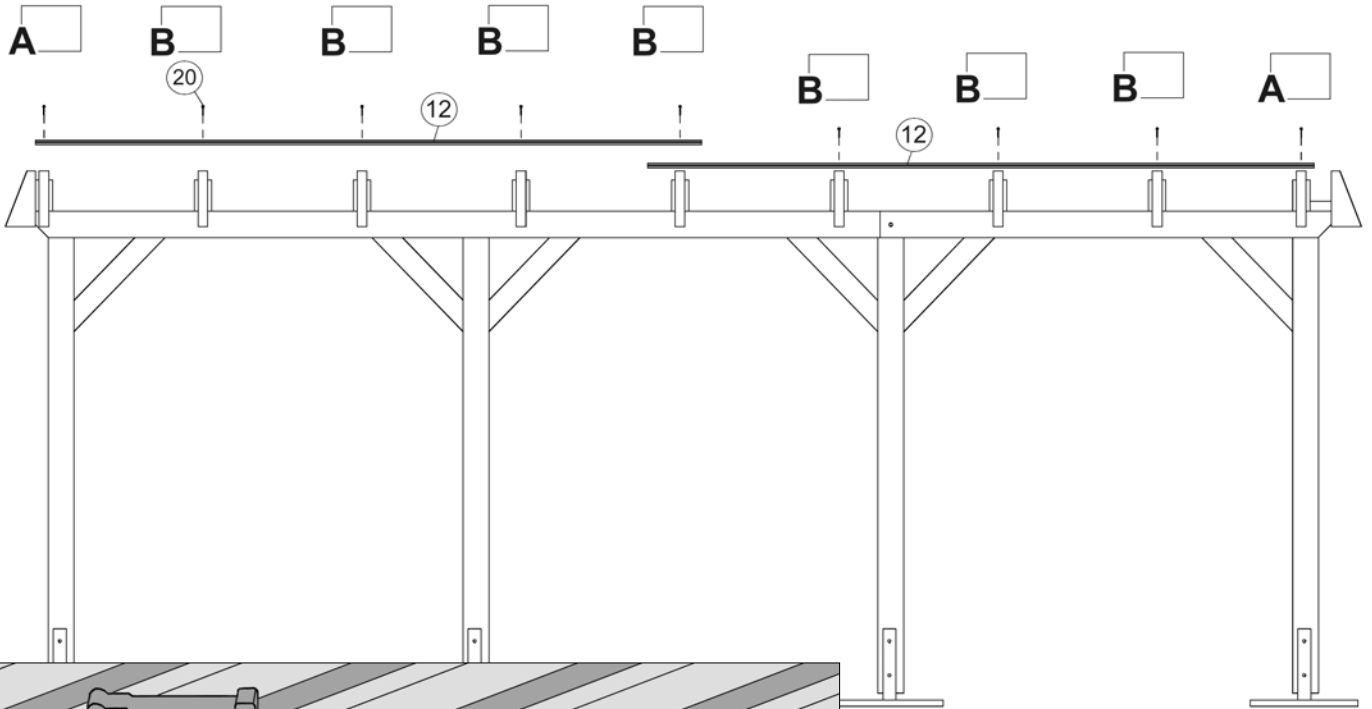


615.6264...





7.1



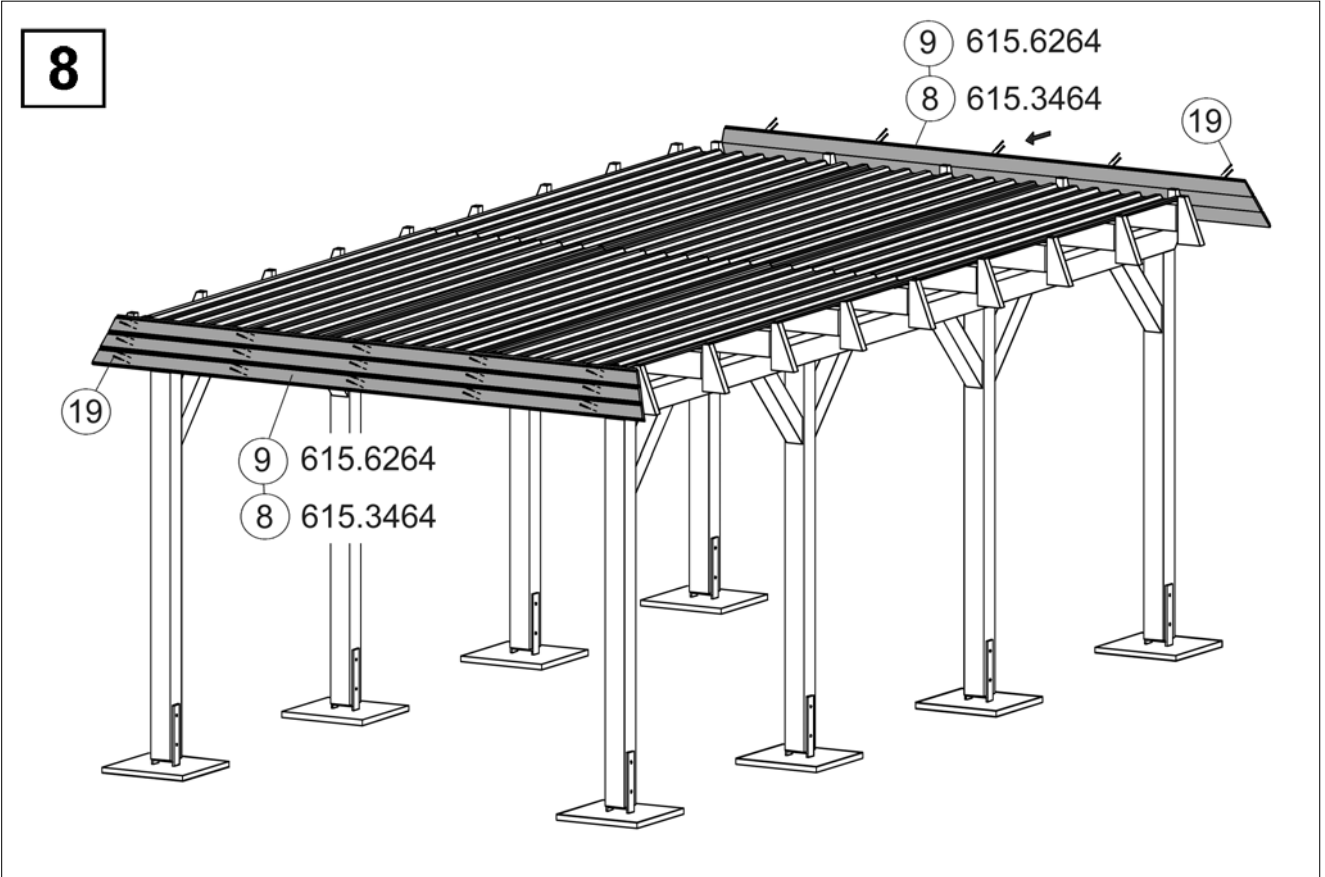
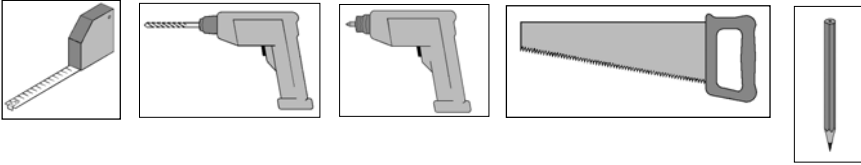
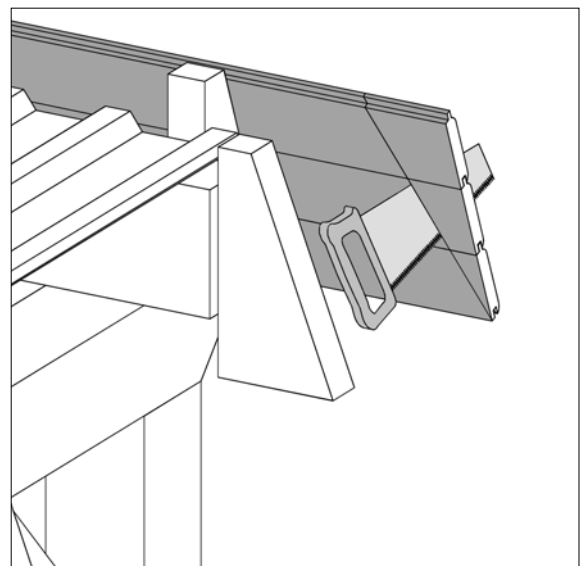
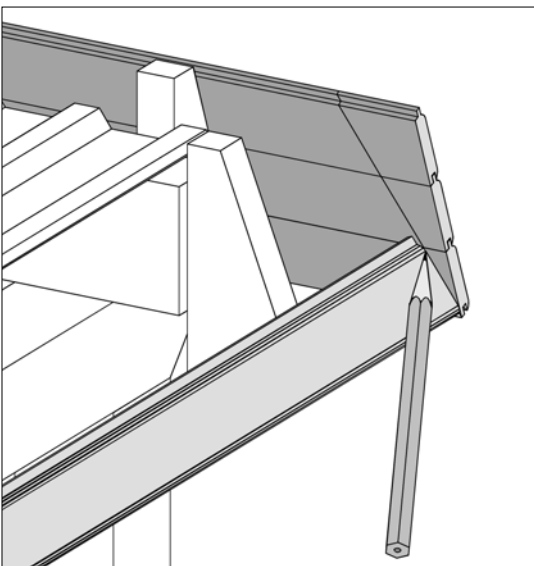


Abbildung Art.-Nr.: 615.3464...



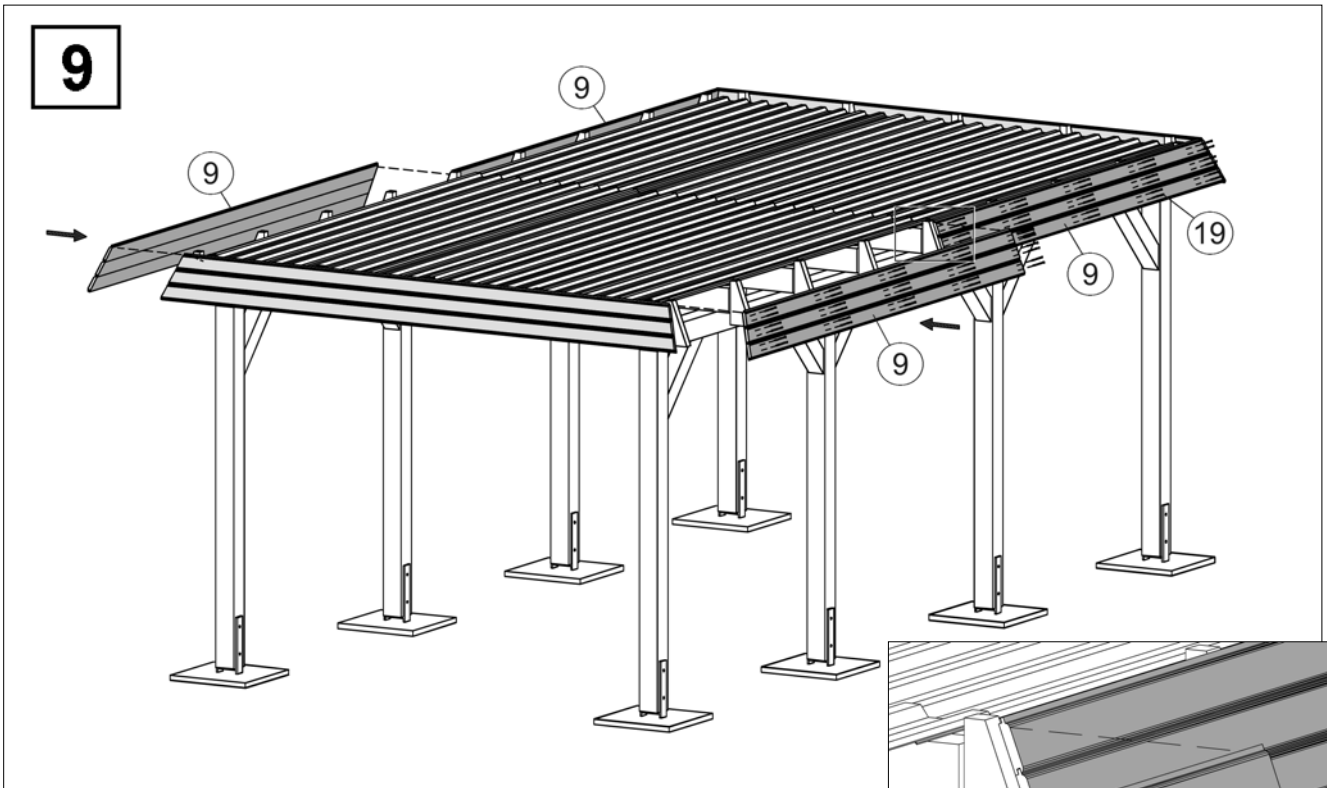
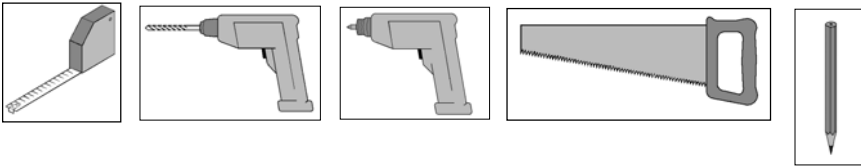
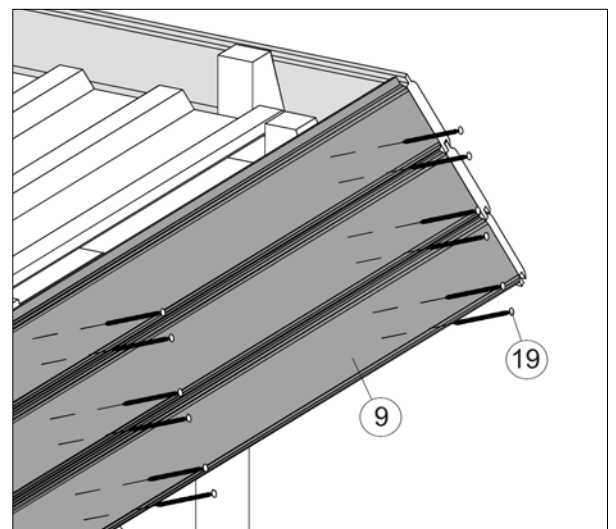
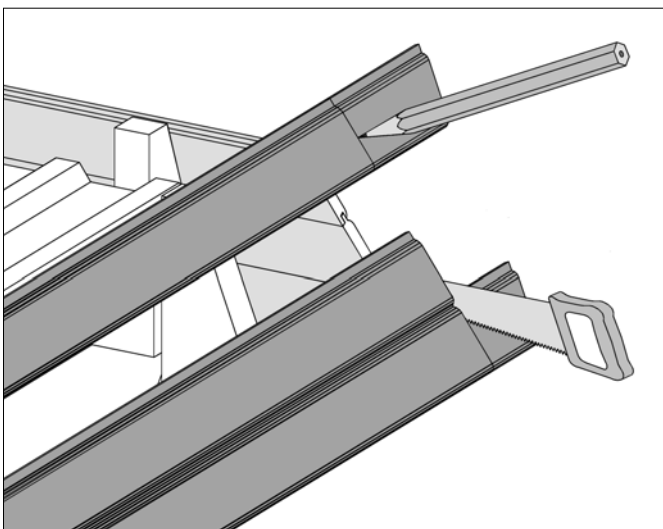
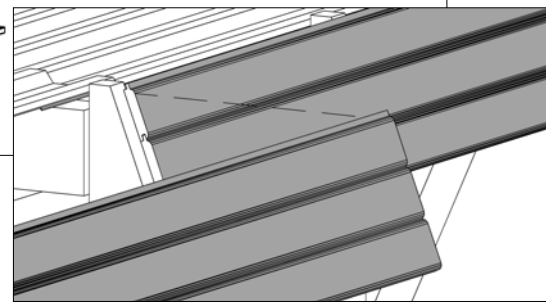
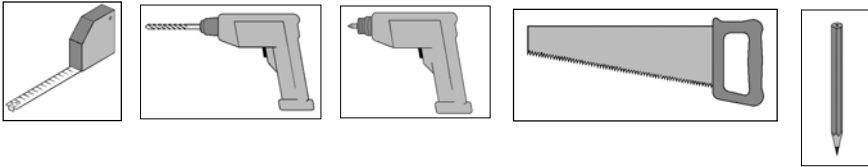


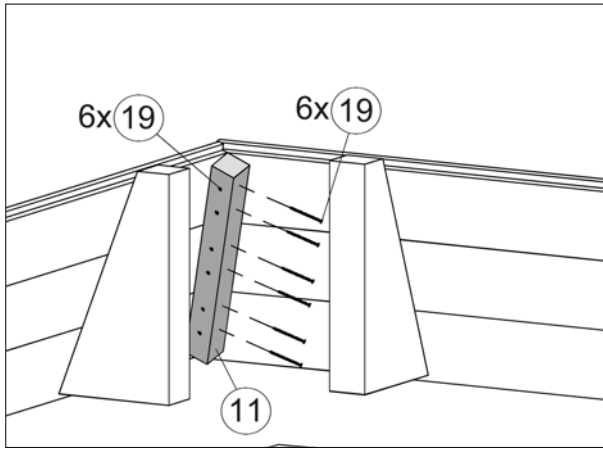
Abbildung Art.-Nr.: 615.3464...



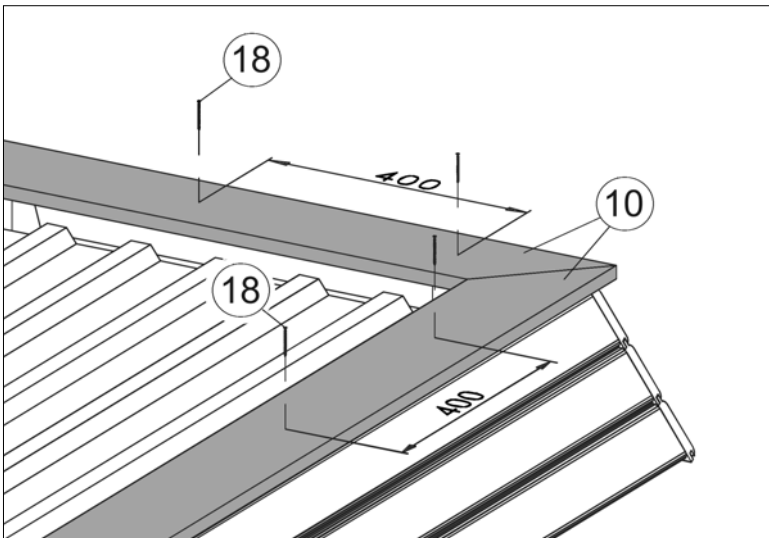
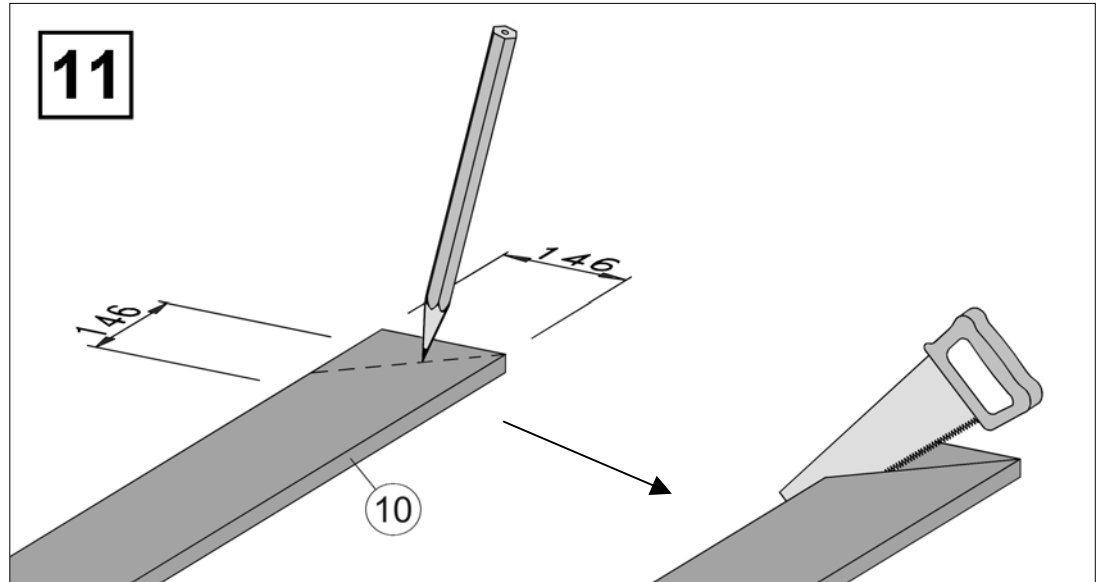


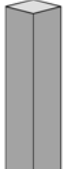
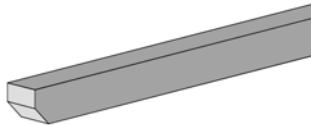
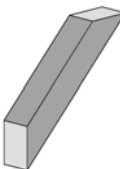
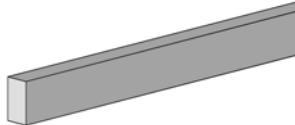

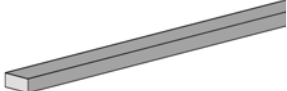
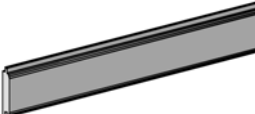
10



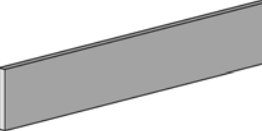

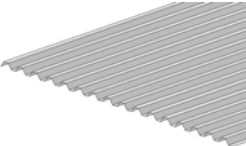
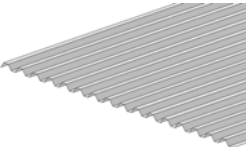
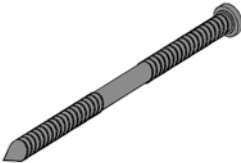
4x

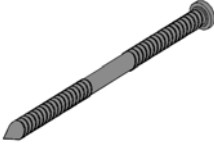
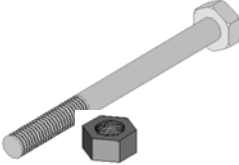









11



Pos	Bild	Abmessung [mm]	Stück	
			615.3483	615.6283
①		120 / 120 / 2050	10	15
②		120 / 120 / 4030	4	6
③		100 / 100 / 600	16	24
④		80 / 140 / 3100 80 / 140 / 5960	12 -	- 12
⑤		45 / 140 / 250	34	42
⑥		45 / 100 / 2880	1	2
⑦		18,5 / 96 / 2200	6	6

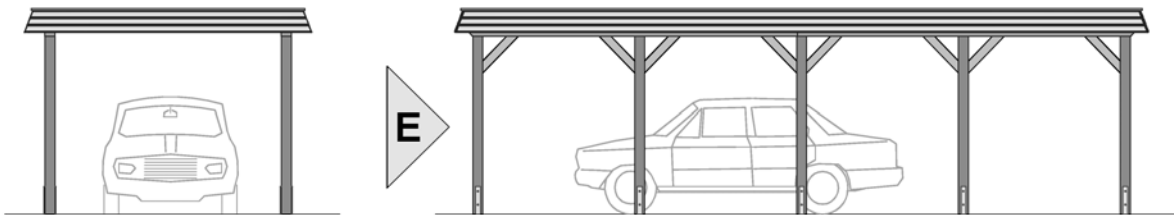
Pos	Bild	Abmessung [mm]	Stück	
			615.3483	615.6283
8		18,5 / 96 / 3450	6	-
9		18,5 / 96 / 3255	12	24
10		18,5 / 146 / 3560	7	9
11		30 / 30 / 260	4	4
12		5 / 1074 / 3100	6	12
13		5 / 1074 / 2400	3	6
14		8,2 x 220	68	126

Pos	Bild	Abmessung [mm]	Stück	
			615.3483	615.6283
15		6,5 x 90	64	96
16		M12 x 150	2	3
17		13,5 / 44	4	6
18		6,0 x 150	40	53
19		4,0 x 40	75	90
20		3,5 x 35	250	300
21		2,0 x 20	150	240
22		2,5 x 16	2	2

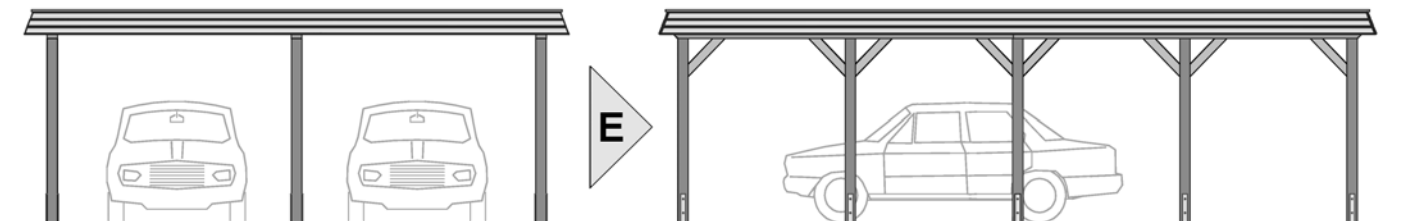
Pos	Bild	Abmessung [mm]	Stück	
			615.3483	615.6283
23			1	1

Ansichten

615.3483

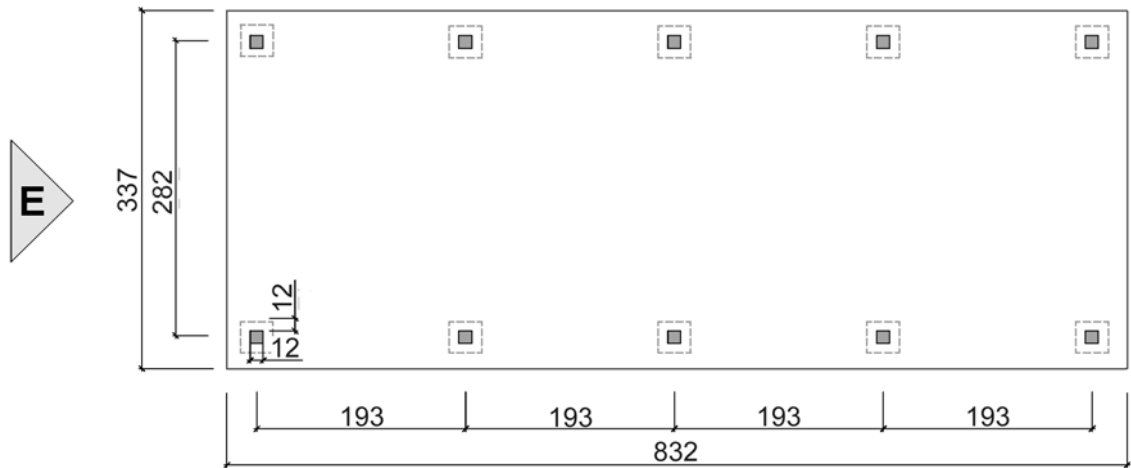


615.6283

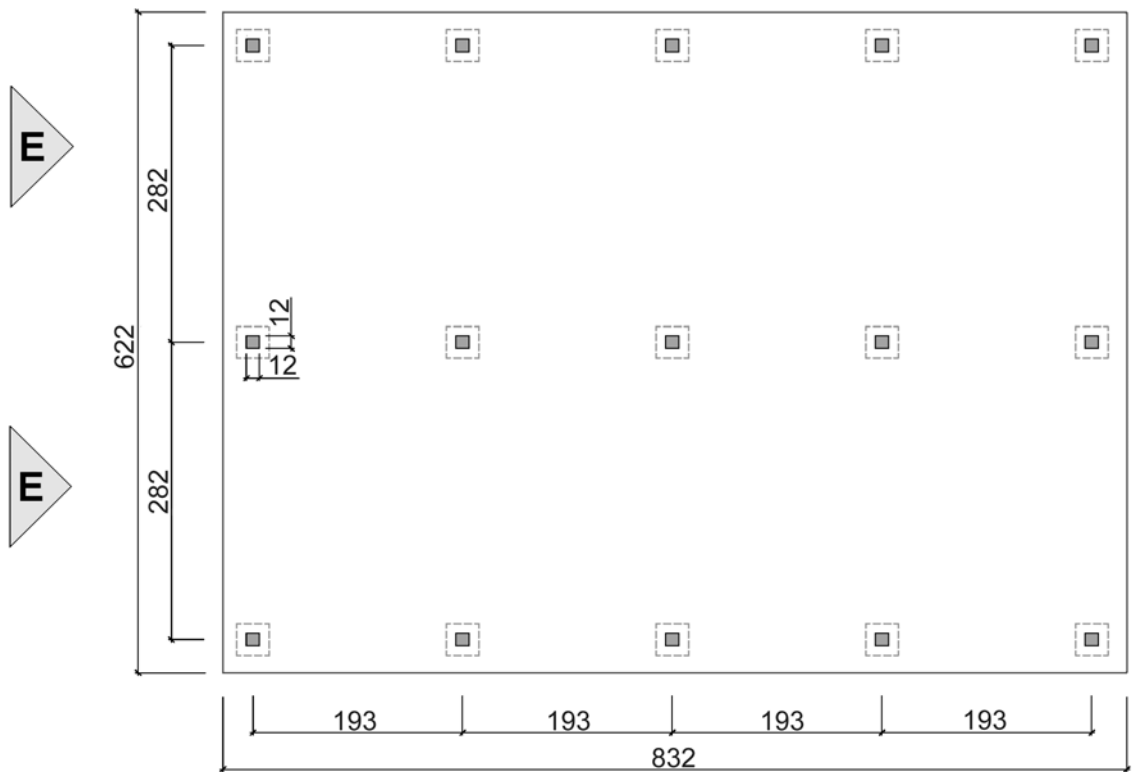


Grundrisse

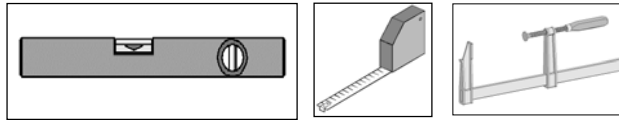
Art.-Nr.: 615.3483



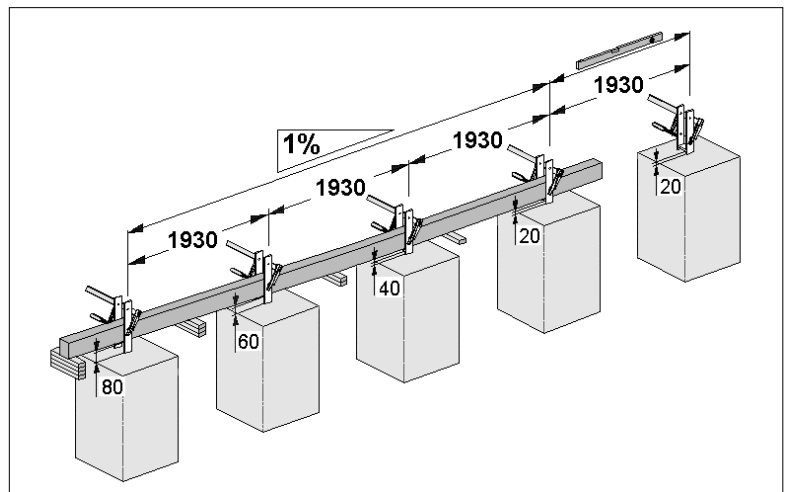
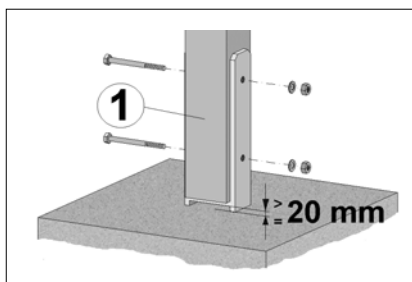
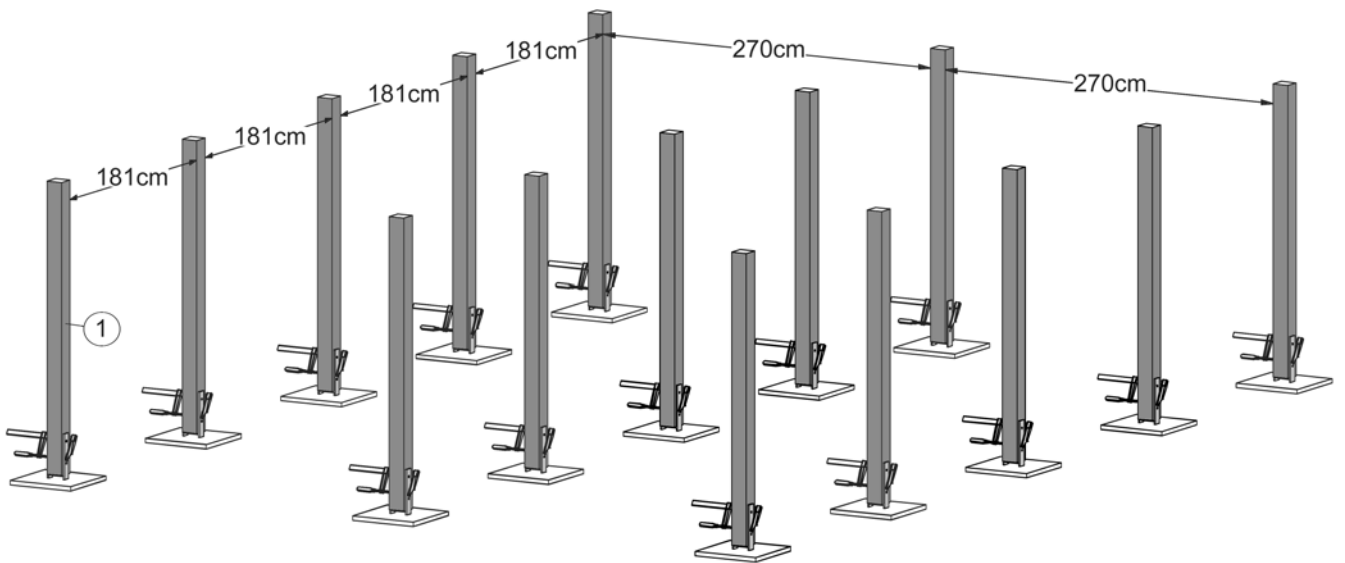
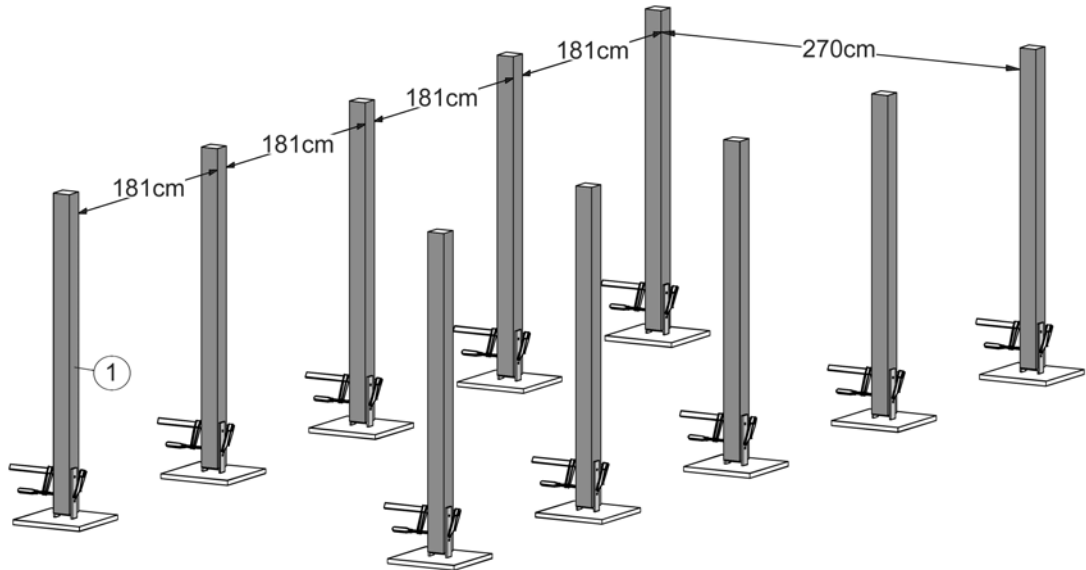
Art.-Nr.: 615.6283



1



Art.-Nr.:



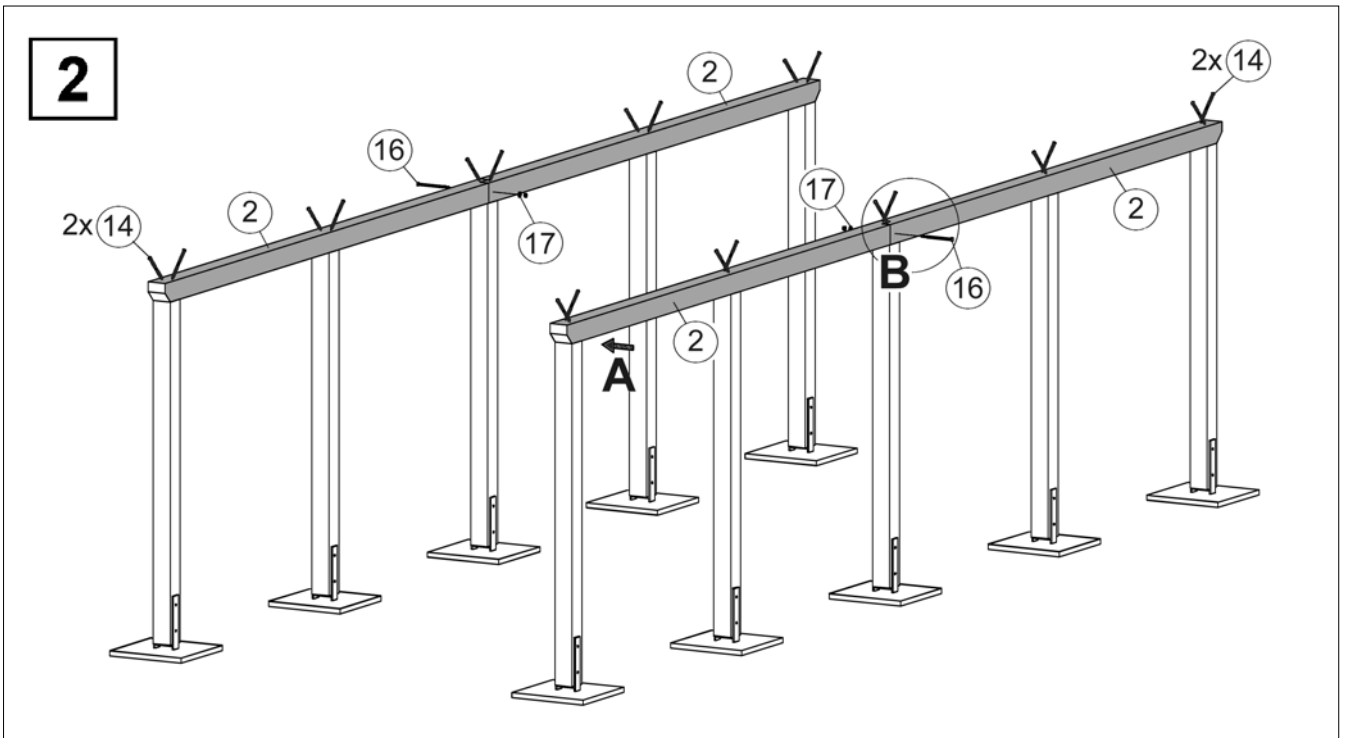
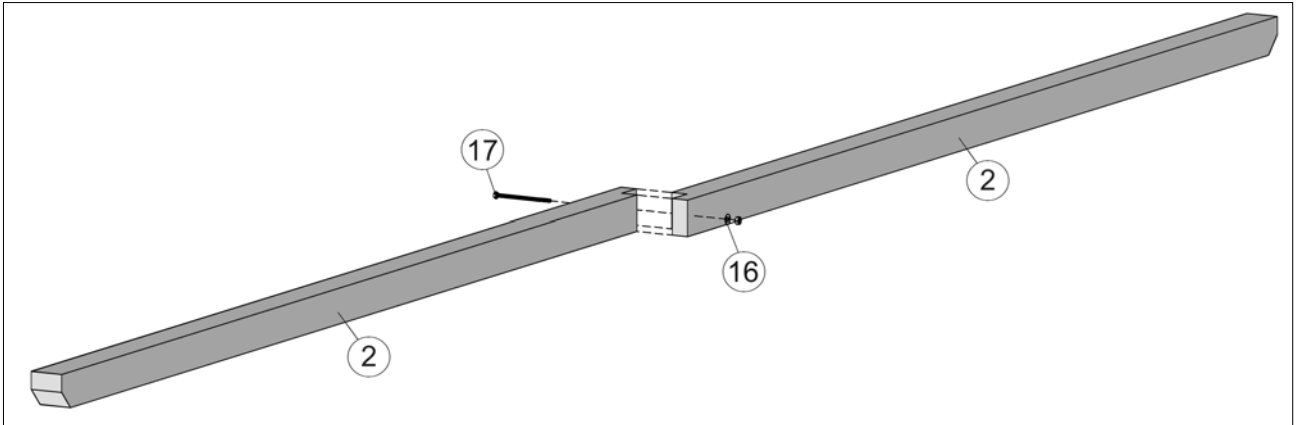
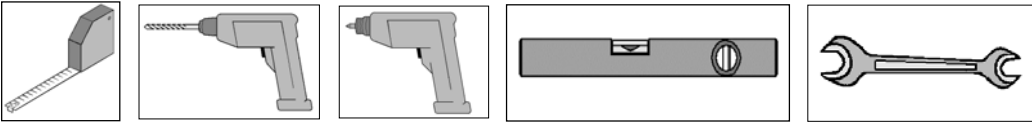
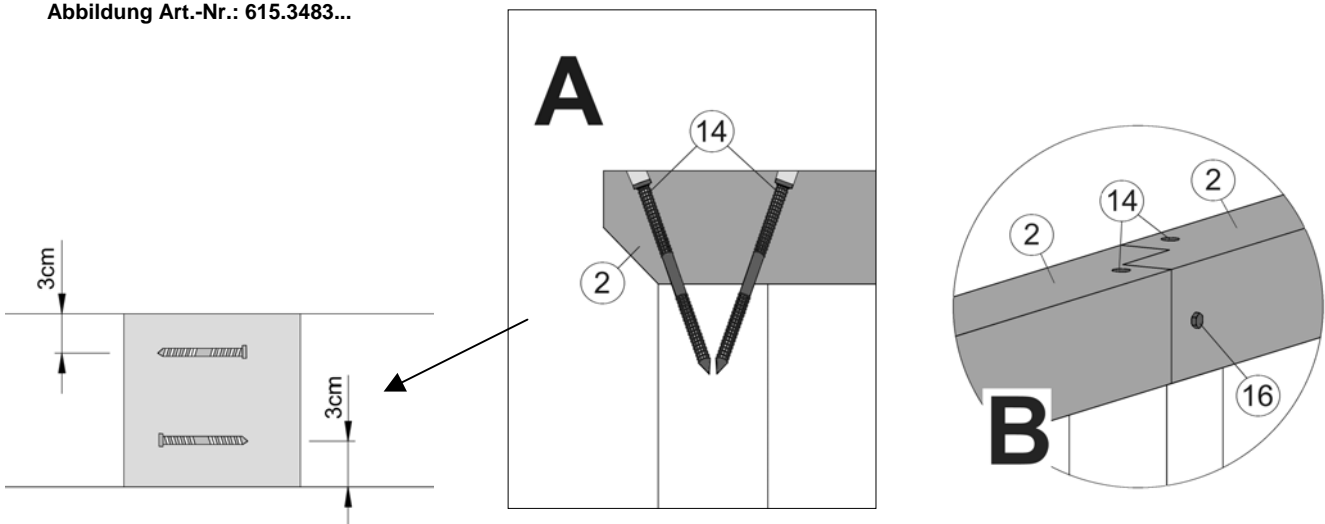


Abbildung Art.-Nr.: 615.3483...



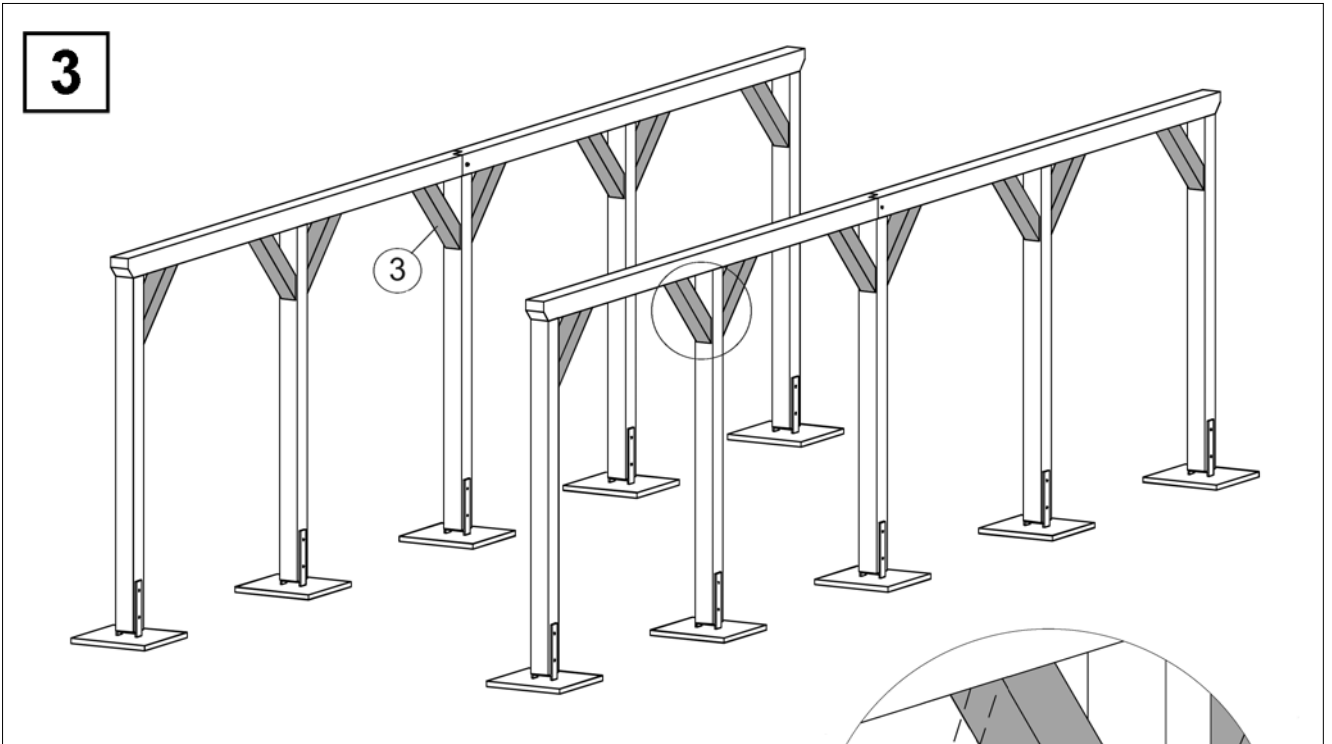
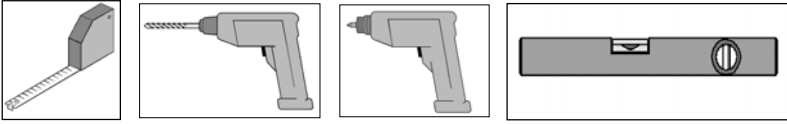
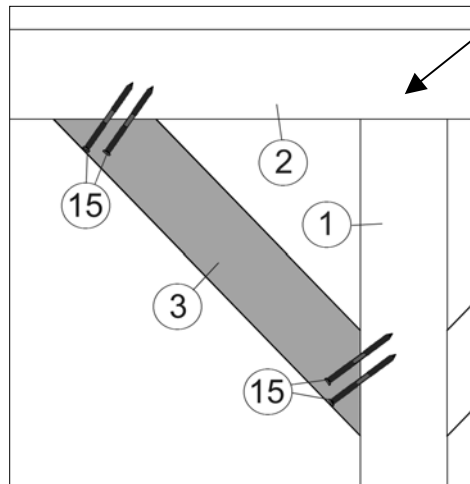
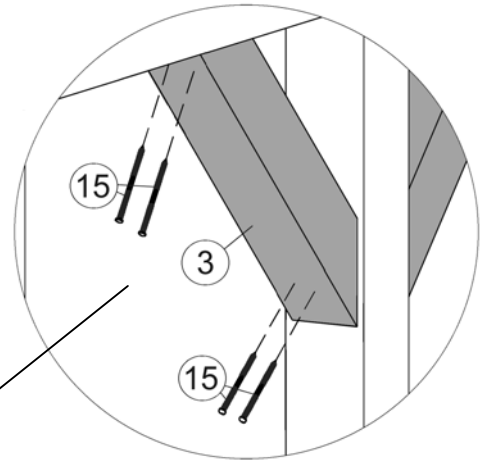


Abbildung Art.-Nr.: 615.3483...



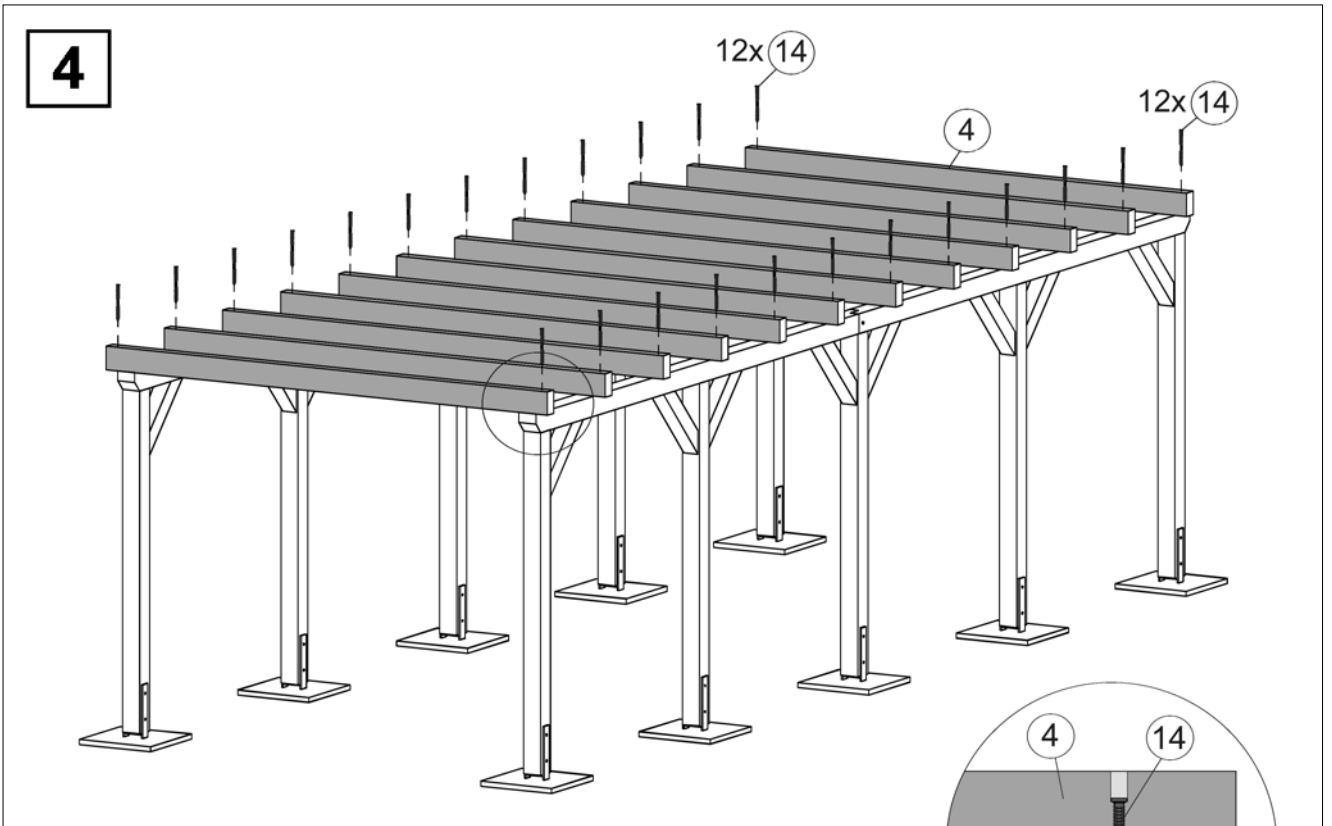
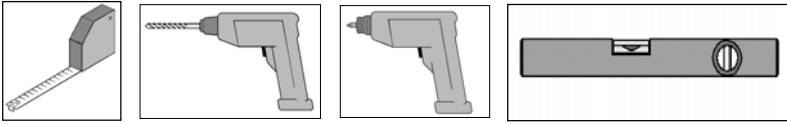
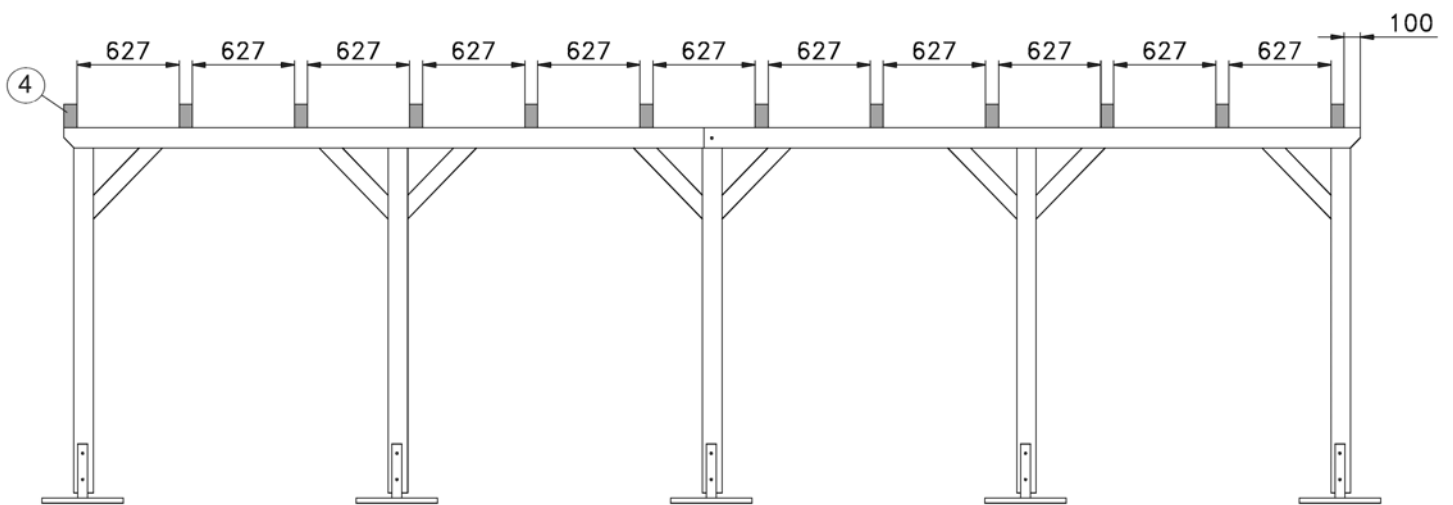
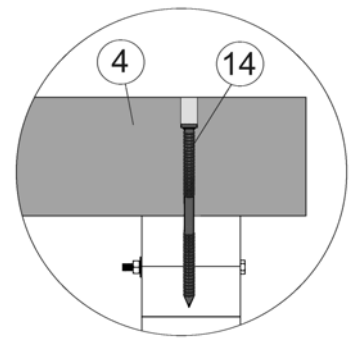


Abbildung Art.-Nr.: 615.3483...



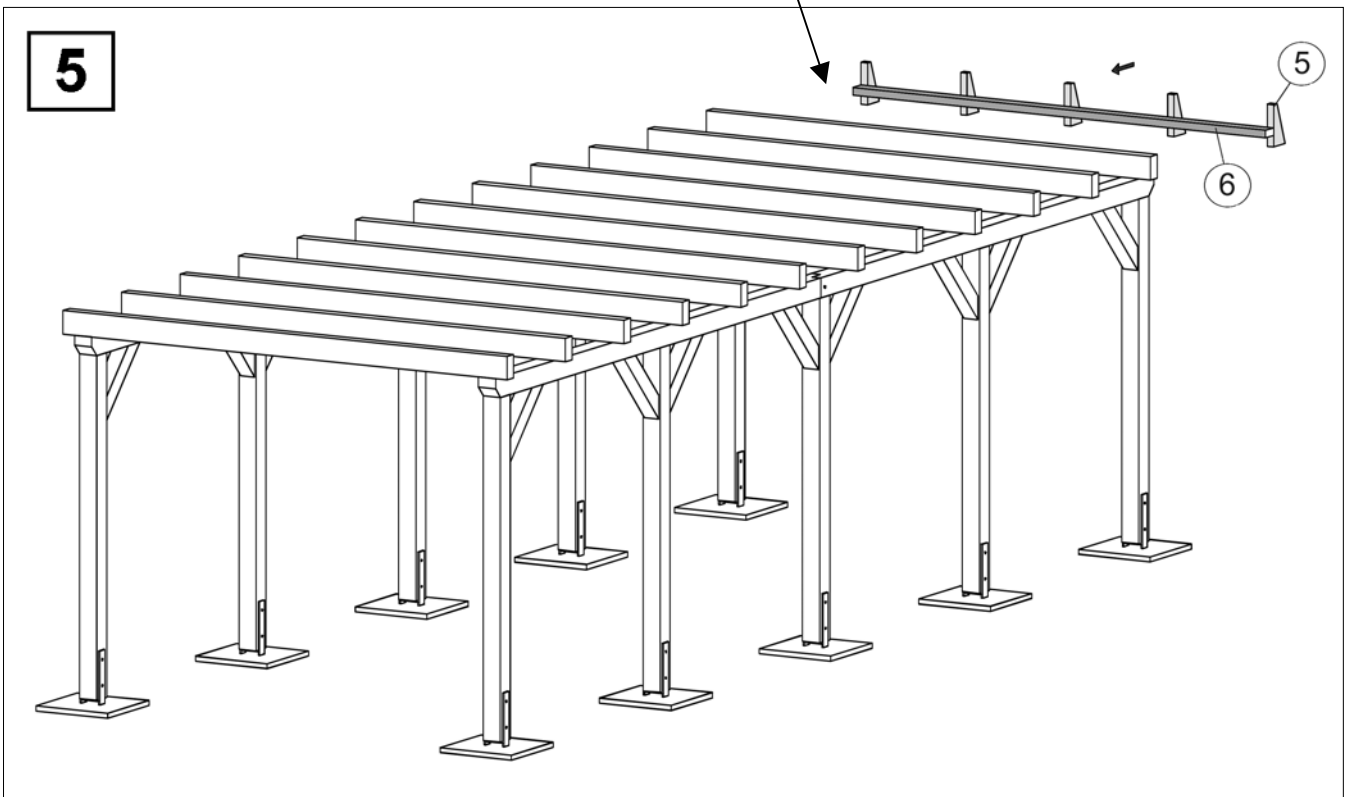
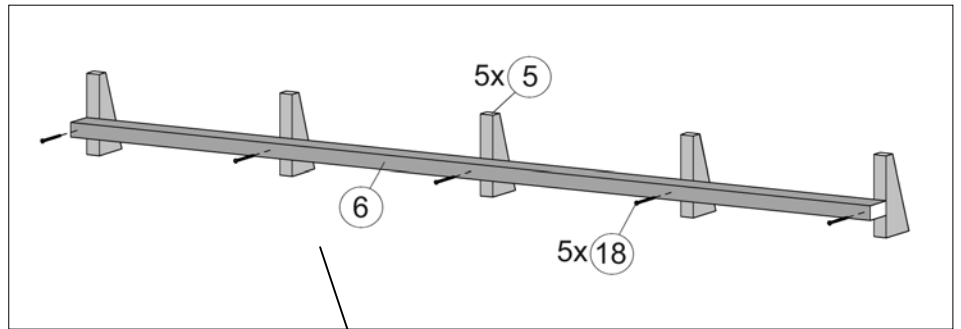
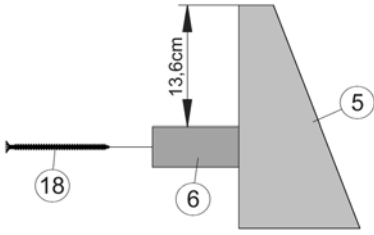
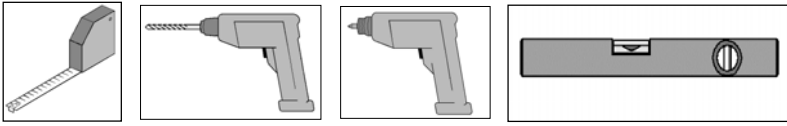
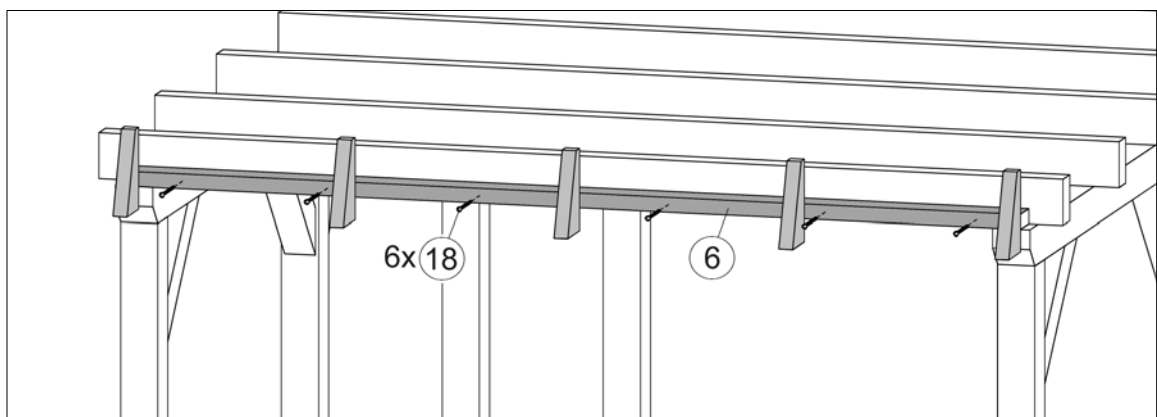
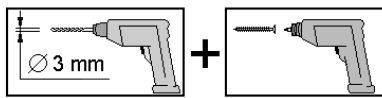
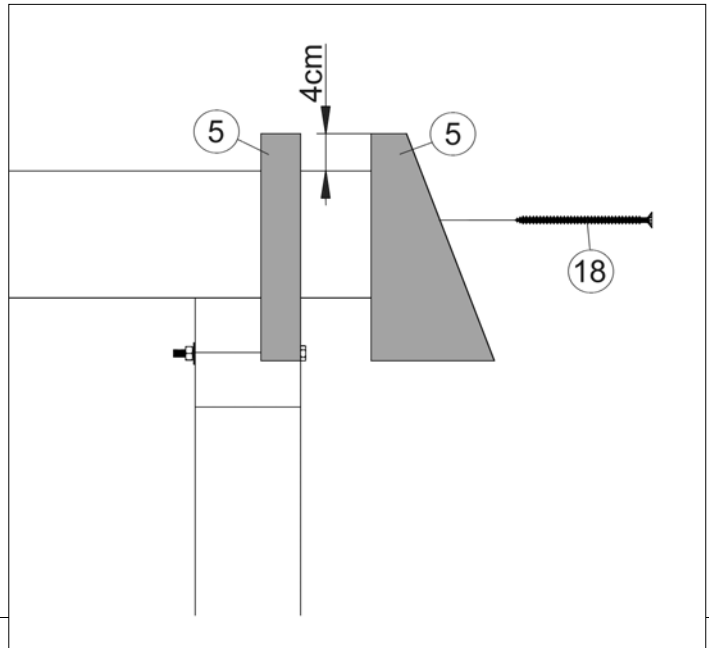
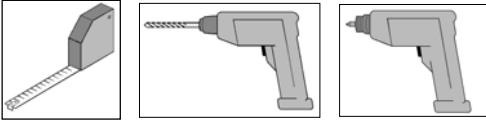


Abbildung Art.-Nr.: 615.3483...





6

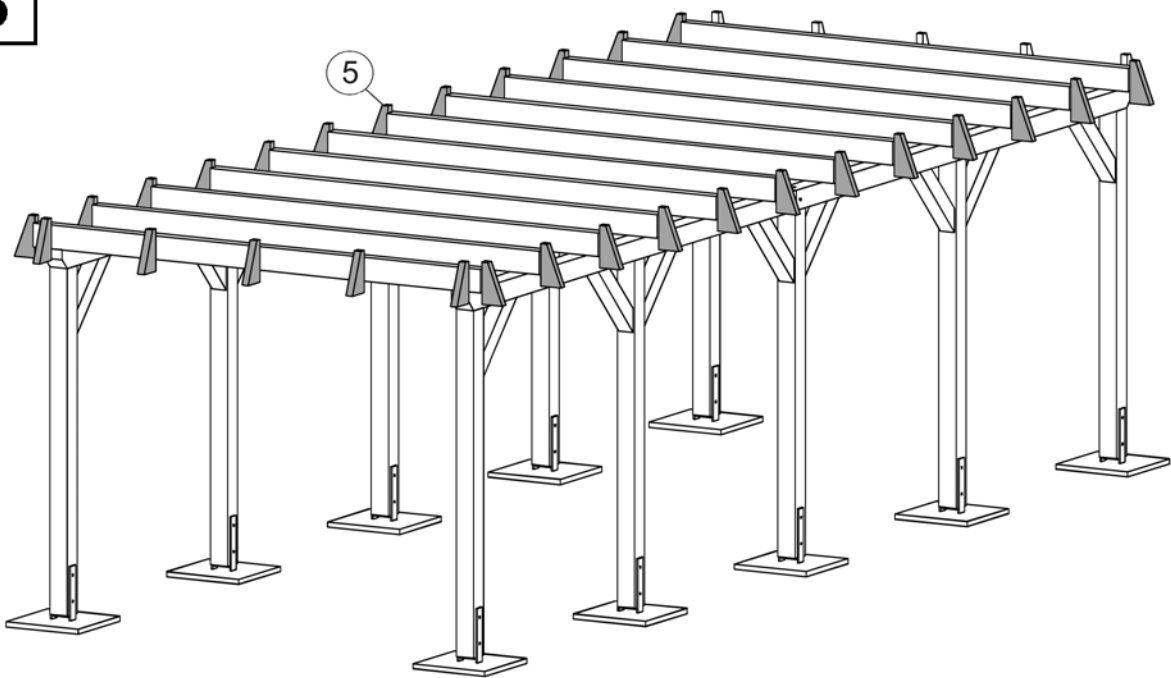
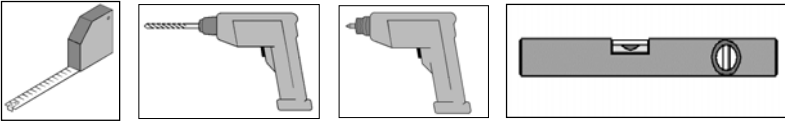
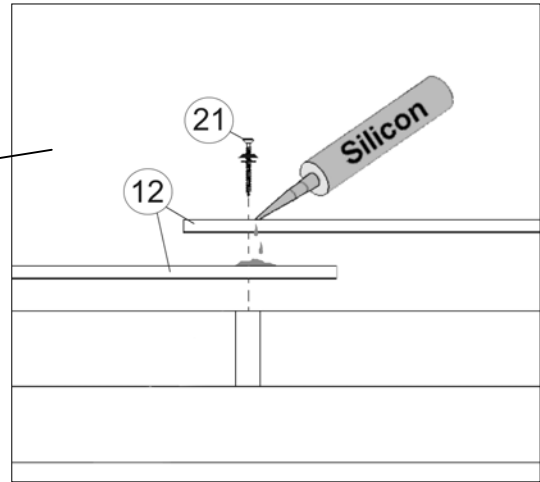
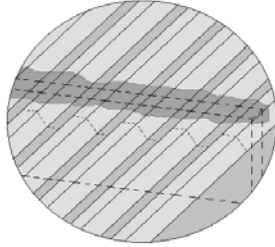


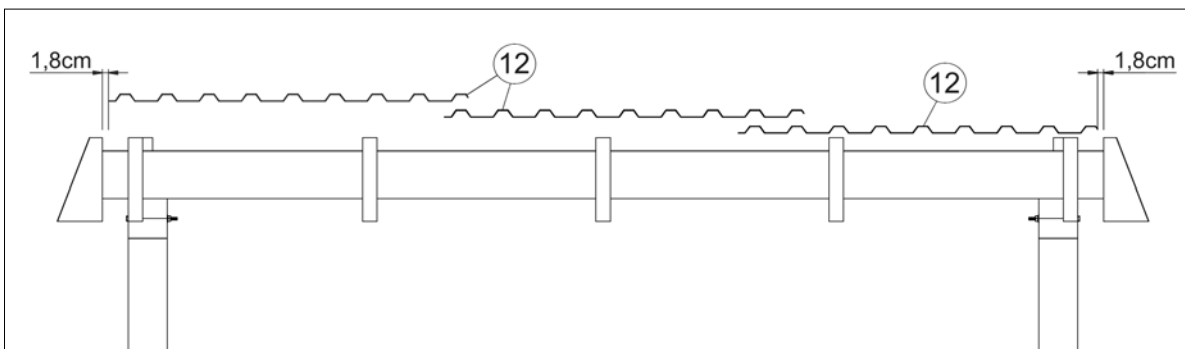
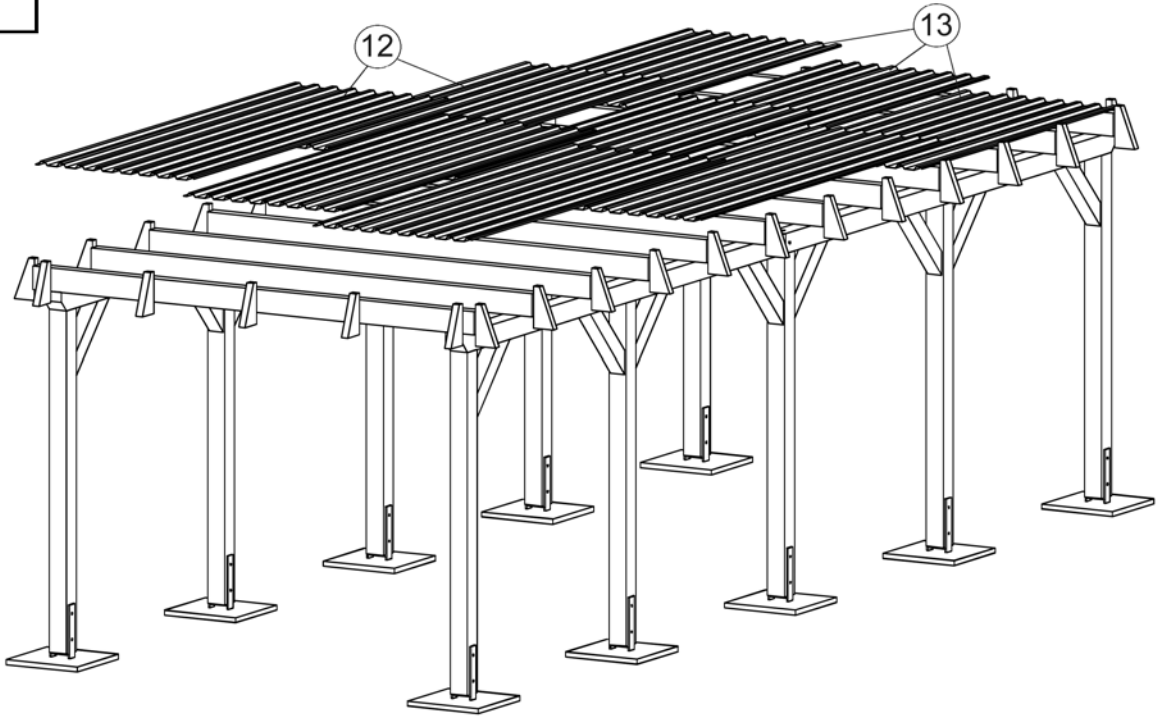
Abbildung Art.-Nr.: 615.3483...

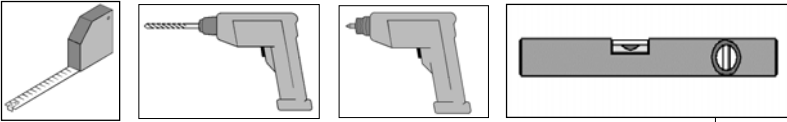


615.3483...

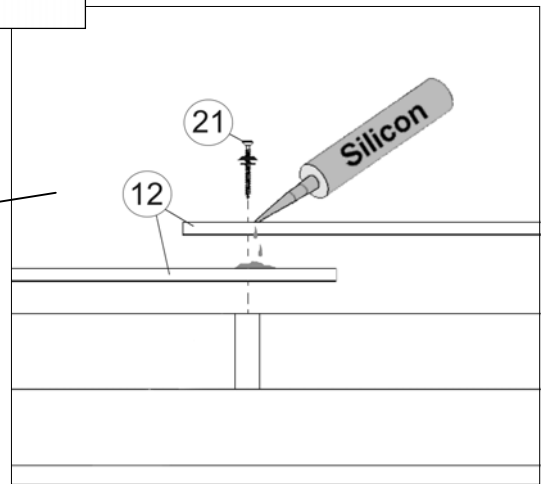
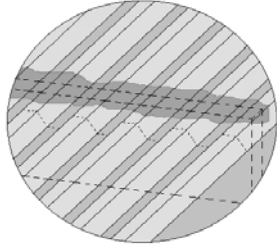


7

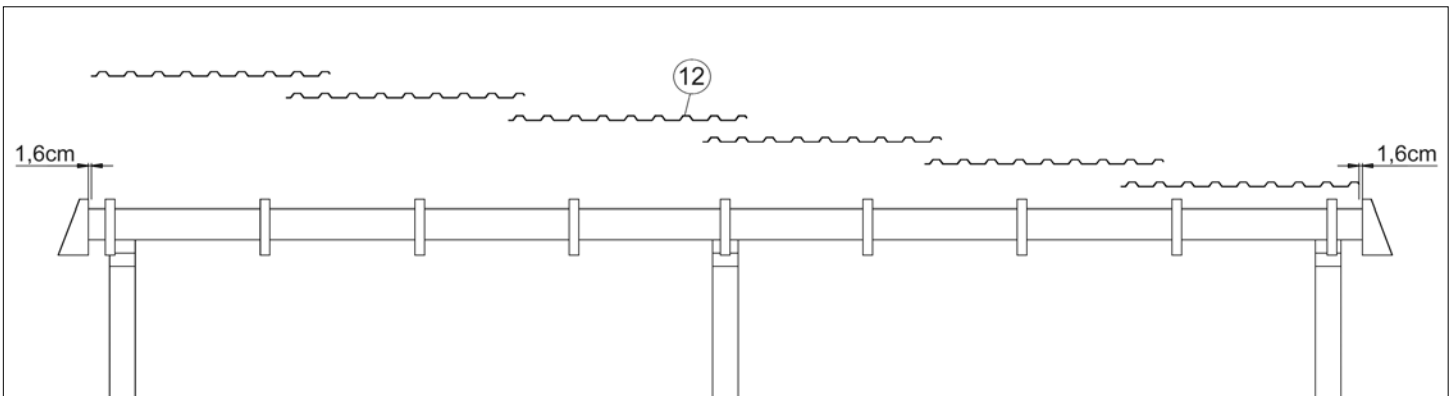
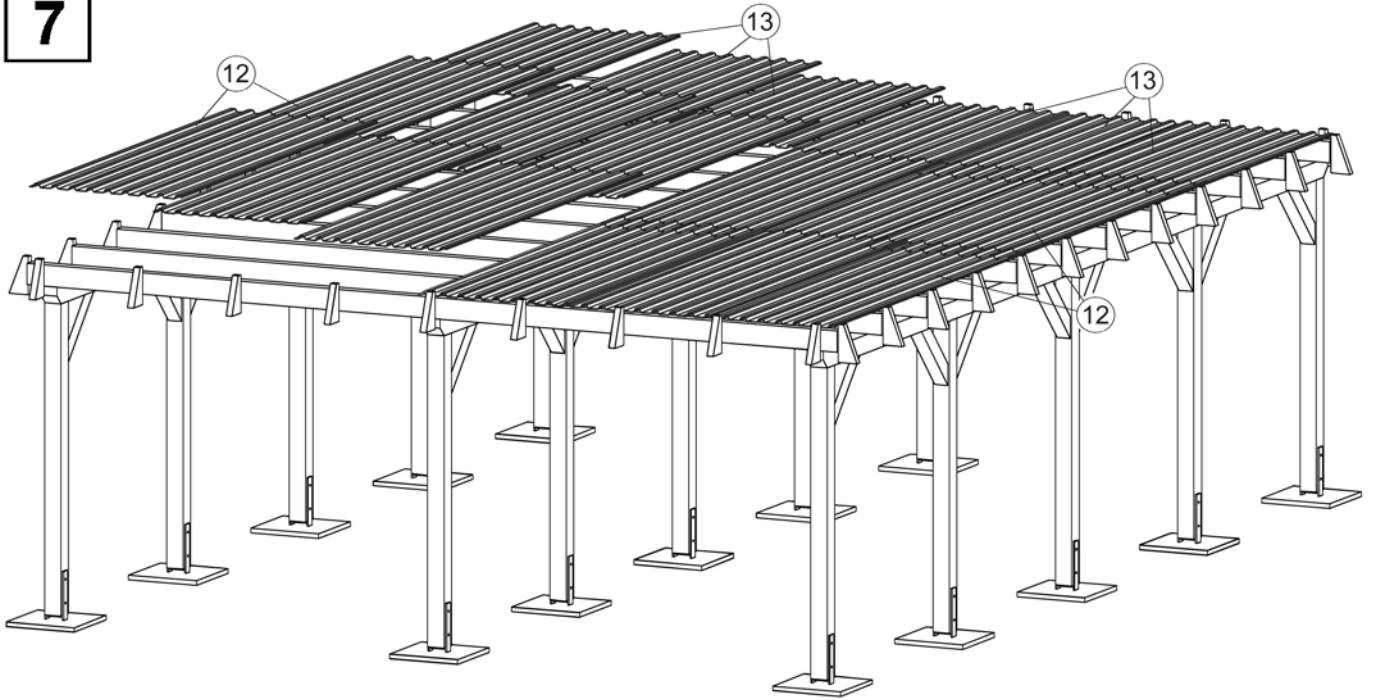


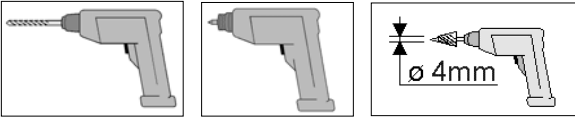


615.6283...

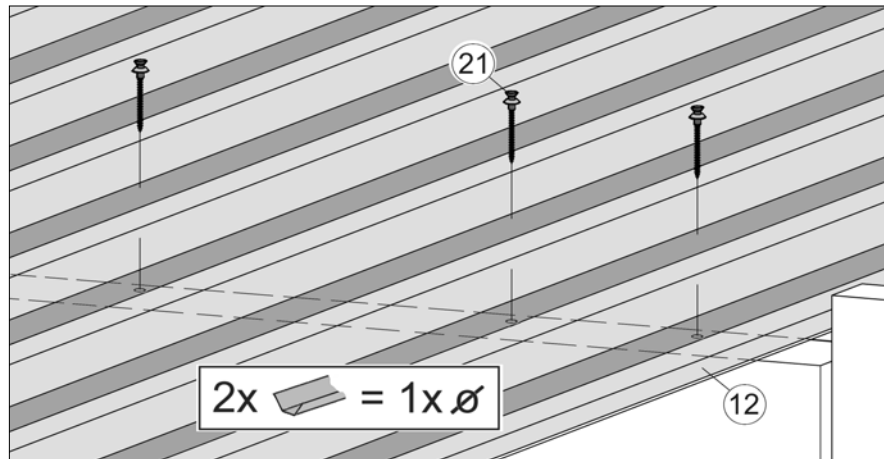
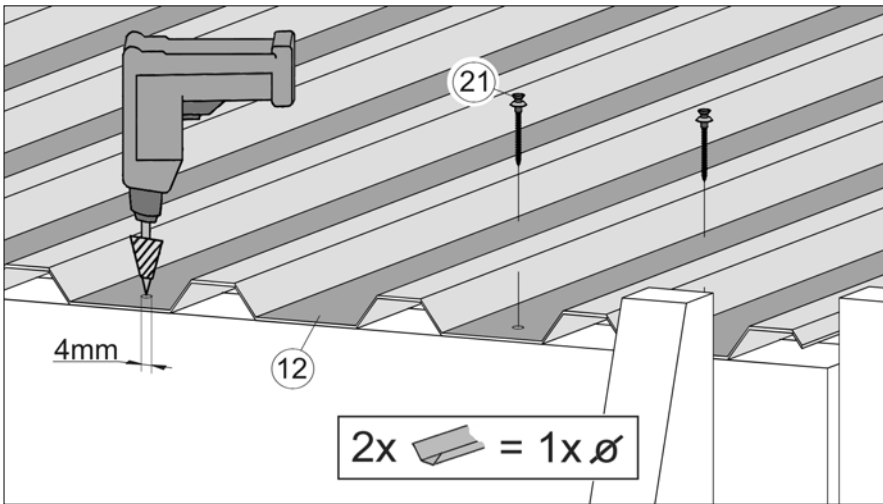
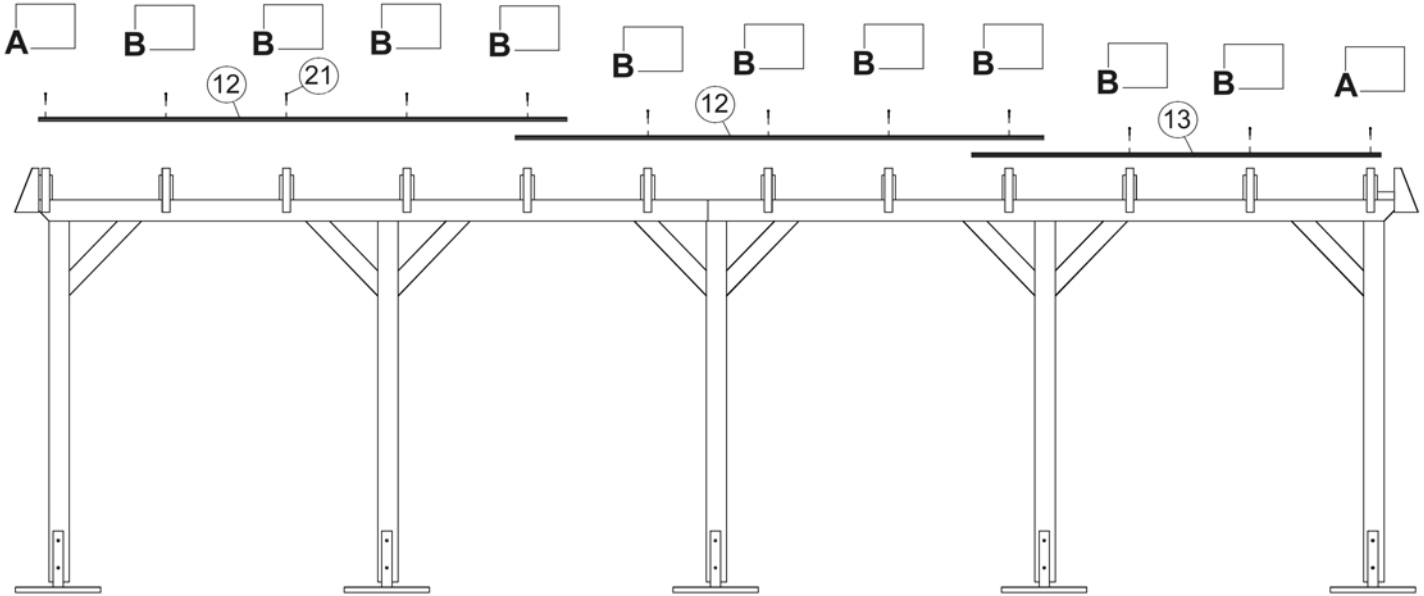


7





7.1



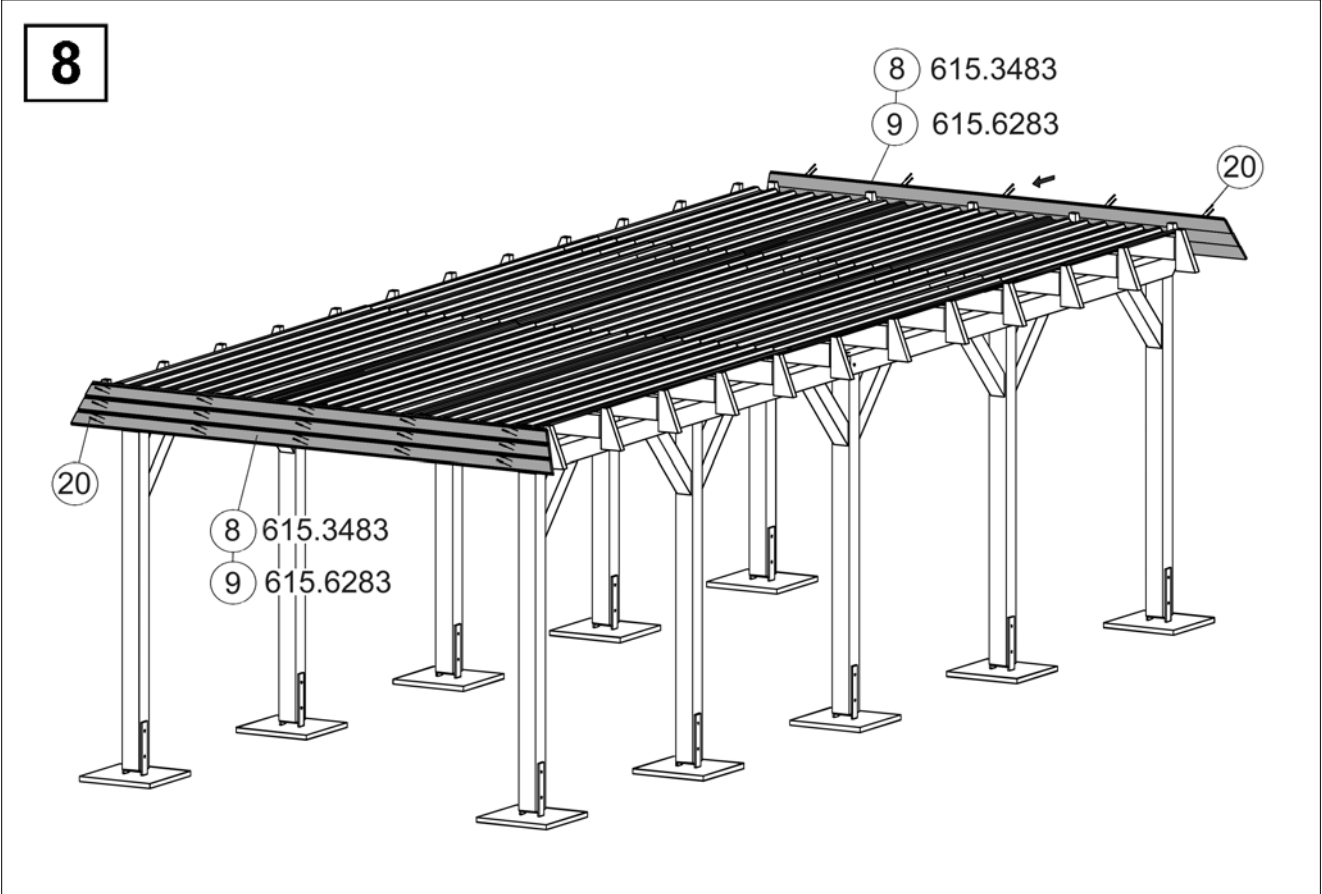
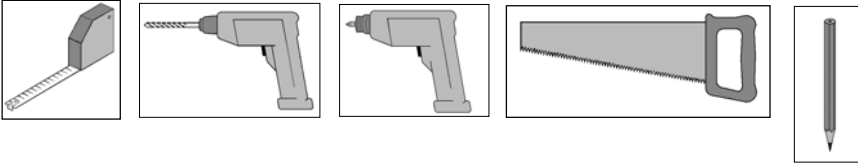
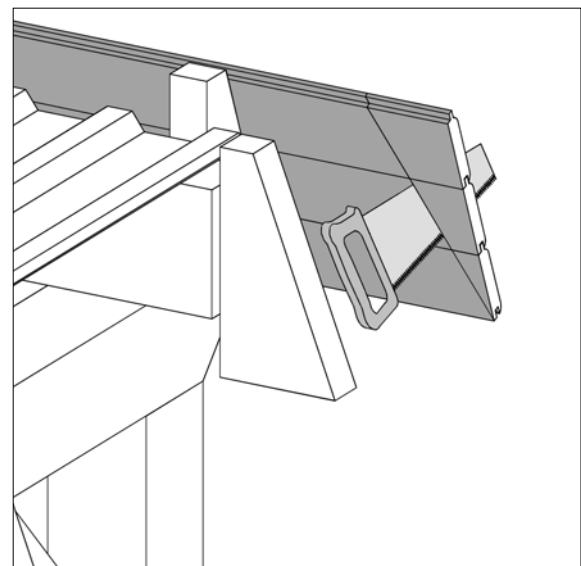
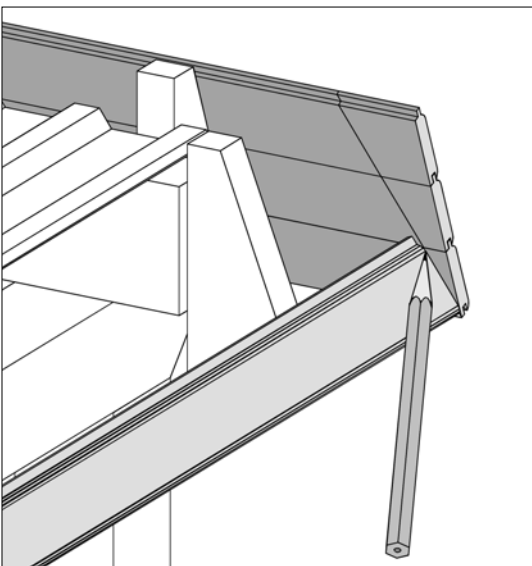


Abbildung Art.-Nr.: 615.3483...



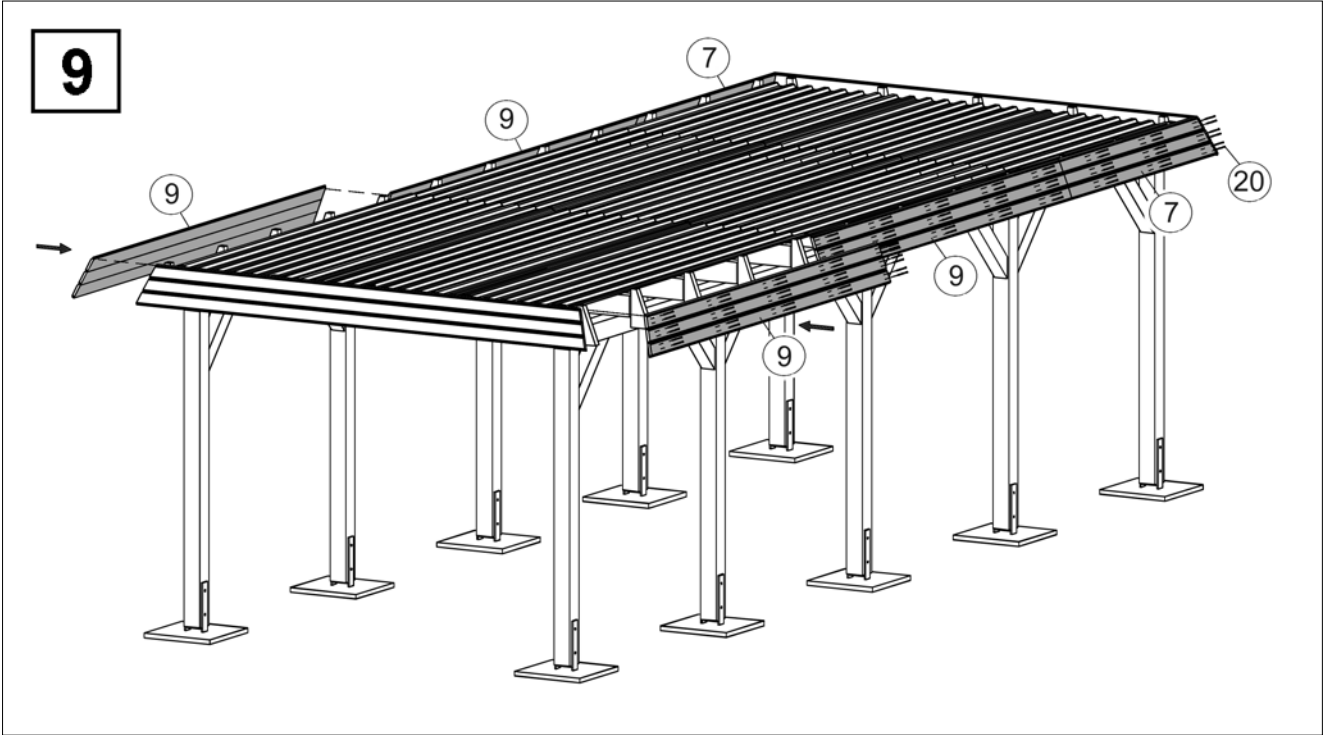
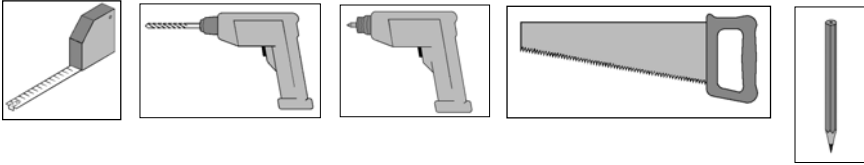
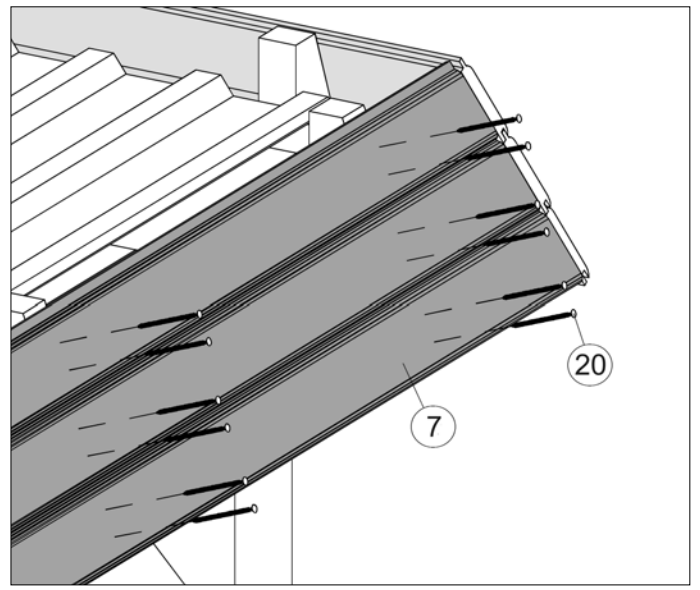
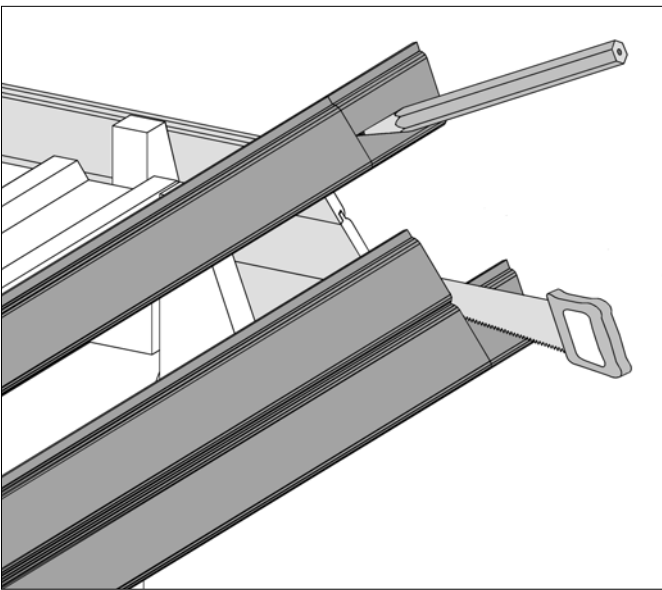
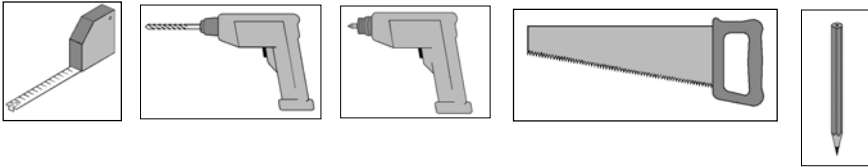


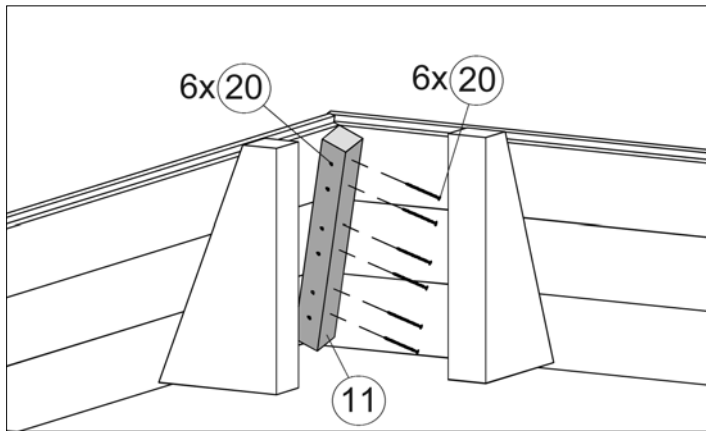
Abbildung Art.-Nr.: 615.34834...



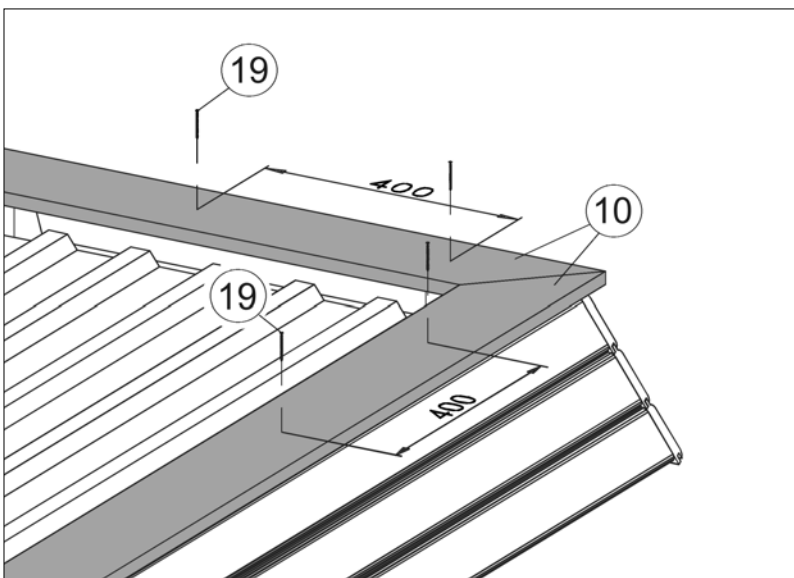
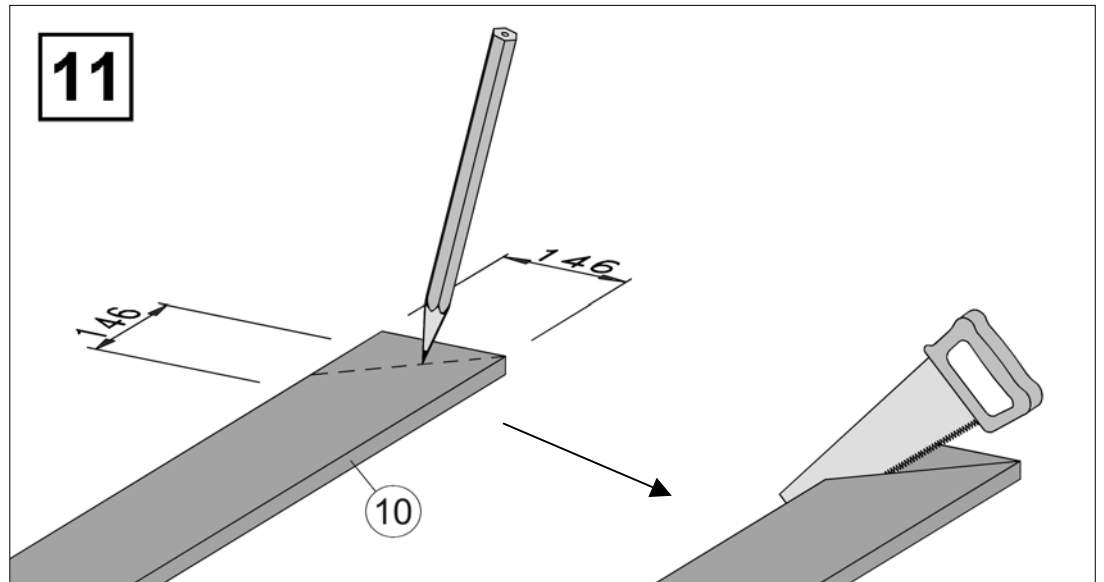


10

4x



11





weka Holzbau GmbH, Johannesstr. 16
D-17034 Neubrandenburg
Tel.: 0395 42908-0
Fax: 0395 42908-83
EMail: Info@weka-Holzbau.com

MA Art.-Nr.: 800.0286.08.78