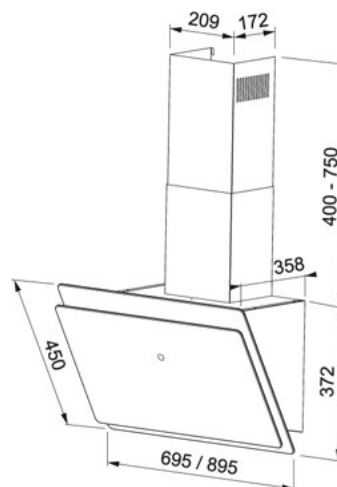


90 NEGRA MEPAMSA Cristal negro | 330.0593.162

FAMILY : Campanas | INSTALLATION TYPE : Decorativa | SERIE : Luna Plus | MODEL : 90 NEGRA MEPAMSA | FINISH : Cristal negro



DATOS TÉCNICOS

Potencia Máx. (W)	200-W
Iluminación	LEDS-2X1.5W
Aspiración en Mín. (UNE EN-61591)	410-M3/H
Aspiración en Máx. (UNE EN-61591)	590 m3/h
Pot. Sonora en Mín. (UNE EN-60704-3)	58-DBA
Pot. Sonora en Máx. (UNE EN-60704-3)	66 dB(A)
Tipo de Mandos	Touch
Ancho	90,00 cm
Tipo de campana	Decorativa Pared
Clase Energética	A
Salida	Ø-120---150-MM
Voltage	220-240V 50Hz
Pressure	450,00 Pa
Grease filter	Filtros de Aluminio
Type of motor	Energy 800 Plus
Número de velocidades	3

90 NEGRA MEPAMSA Cristal negro | 330.0593.162

FAMILY : **Campanas** | INSTALLATION TYPE : **Decorativa** | SERIE : **Luna Plus** | MODEL : **90 NEGRA MEPAMSA** | FINISH : **Cristal negro**

ACCESORIOS



112.0569.559
