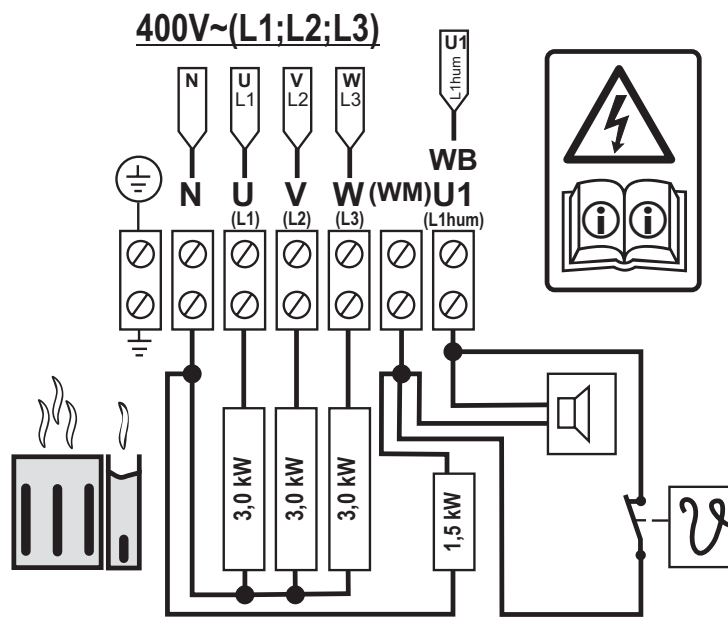


Bio-Ofen Standard 9,0kW-V



! Klemme **WM** nur für Steuerung
 mit Wassermangelkennung
 terminal **WM** only for control
 with water-storage indicator



086.50.006.74 Ident Nr.:11011