

## Assembly Instructions, Montageanleitung, Montážní návod HB-N1500, HB-N1700, HB-N2000

Attention/Achtung/Pozor:



### CZ

Výrobek je zhotoven z velice kvalitní bukové spárovky, která zaručuje dlouhou životnost a užitnou hodnotu.

**UPOZORNĚNÍ:** Výrobek nesmí být vystaven dlouhodobému přímému působení vody či zvýšené vlhkosti, která může způsobit rozpínavost použitého dřeva. **Doporučena vlhkost maximálně 60 %.**

#### DOPORUČENÍ:

Výrobek umístit na místo s relativně stálou vlhkostí maximálně 60%.

Pokud jste si objednali hoblici bez povrchové úpravy, doporučujeme hoblici natřít bezbarvým lakem, včetně spodku. Lak zamezí absorbování okolní vlhkosti. Povrchovou úpravu opakujte alespoň 1x ročně

Pro zvýšení stability ukotvěte hoblici k podlaze.

Minimálně jednou za 6 měsíců, utáhnout veškeré šroubové spoje.

### ENG

Workbench is made of high quality beech wood guaranteeing maximum resistance and long service life.

#### NOTICE:

The bench must not be left in damp or humid conditions which will cause movement in the wood. **Recommended humidity level max. 60%.**

If you bought workbench without surface treatment, we recommend you to finish the bench by colourless varnish or oil including the bottom of workbench. Varnish (oil) prevents absorption of surrounding moisture. **Don't forget to repeat surface treatment each year including holes for bench dogs.**

To increase the stability of your workbench we recommend you to bolt the bench to the floor.

Each 6 months tighten all screws and bolts.

### D

**Information** - Die Hobelbank ist aus hochwertigem Buchenholz hergestellt. Maximale Beständigkeit und lange Lebensdauer ist garantiert.

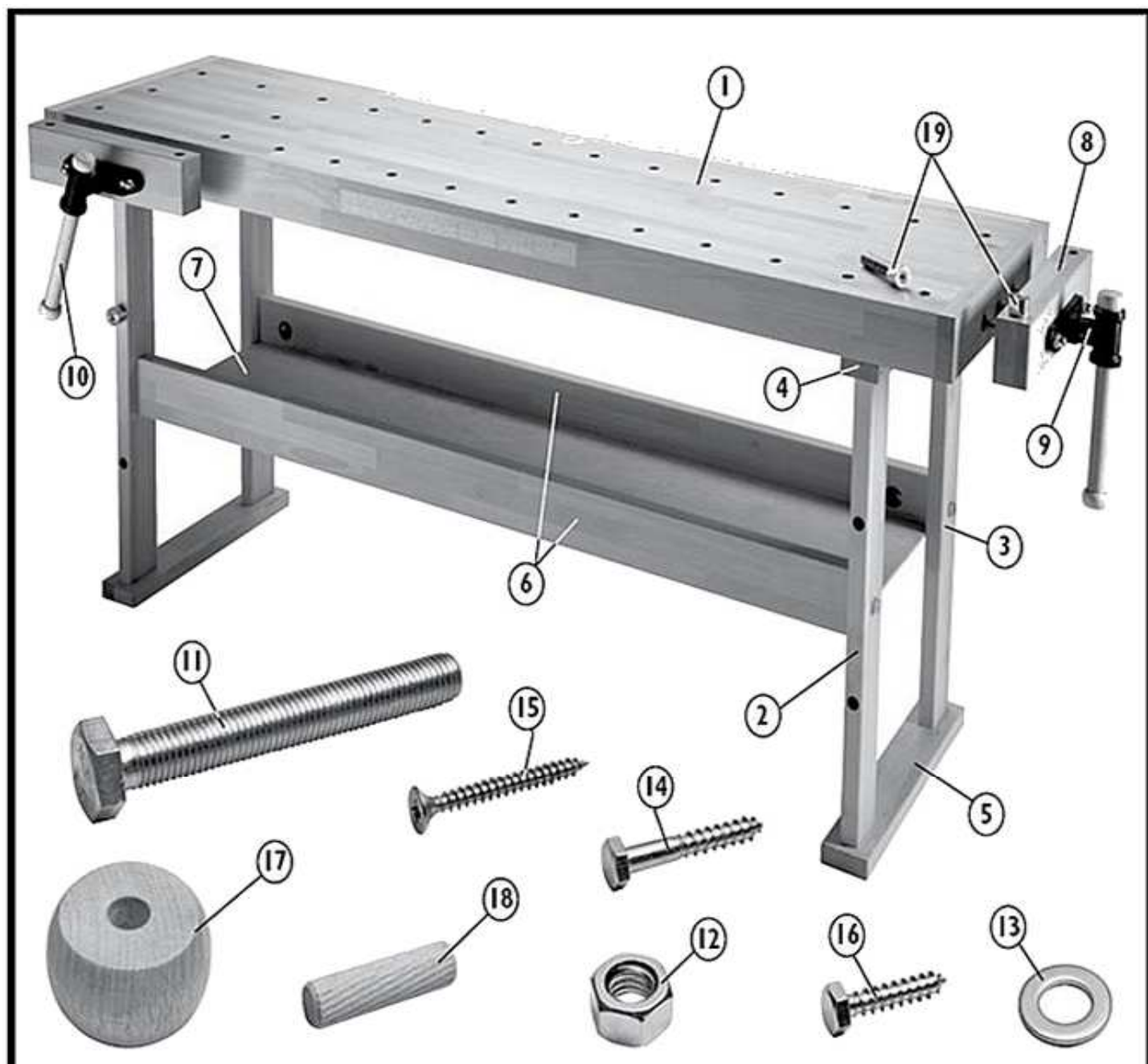
#### Bitte die folgenden Punkte beachten:

Die Hobelbank nicht in feuchter Umgebung benutzen. Empfohlene Luftfeuchtigkeit max. 60%.

Wenn Sie die Hobelbank ohne Oberflächenversiegelung gekauft haben, empfiehlt es sich, die Bank mit farblosem Lack oder Öl zu lackieren. Das verhindert das Eindringen von Feuchtigkeit. Den Vorgang bitte alle 6 Monate wiederholen.

Um die Stabilität der Hobelbank zu erhöhen empfiehlt es sich, die Bank auf dem Boden festzuschrauben. Alle 6 Monate bitte

Parts	Packing 1	Packing 2	Date	



Číslo	Dílec	Počet	Číslo	Součástka	Počet
1	Plát hoblice	1	11	Šroub M12x100	4
2	Přední noha s dírou	2	12	Matka M12	4
3	Zadní noha	2	13	Podložka M12	4
4	Nosník	2	14	Šroub 6x40mm	4
5	Bačkora	2	15	Vrut 5x50mm	4
6	Spojka	2	16	Šroub 6x30mm	8
7	Police	1	17	Koncovka klíče	4
8	Příložka	2	18	Kolík	28
9	Vřeteno	2	19	Poděrák kulatý	4
10	Klíč	2	20	Lepidlo - nezobrazeno	1

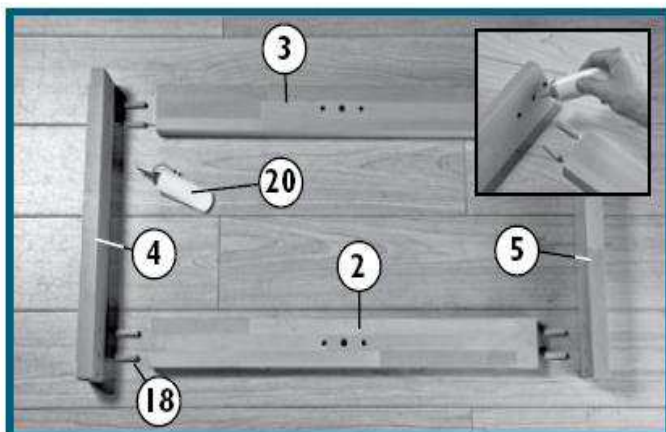


Fig. 1

**1.) Montáž podnoží 1. část - Fig. 1**

Slepte bačkoru (č.5), nosník (č.4), přední nohu s dírou pro poděráky (č.2) a zadní nohu (č.3) pomocí kolíků (č.18) a lepidla (č.20) dle Fig. 1 **POZOR** do otvoru pro kolíky dávejte přiměřené množství lepidla (2-3 kapky). Opakujte tento proces pro 2. podnoží a nechte dostatečně zaschnout (min.10 minut)

**2.) Montáž police - Fig. 2**

Vložte polici (č.7) do drážky spojek (č. 6) dle Fig. 2.

**3.) Montáž podnoží 2. část - Fig. 3**

Využitím 2ks kolíku (č.18) - u každé nohy, spojete slepené podnoží z části 1. se spojkami s polici a zajistíte pomocí šroubu M12x100mm (č.11) + podložky M12 (č.13) a matky M12 (č.12). Kolíky není nutné lepit, slouží jako vedení při montáži. Ujistěte se, že nohy s dírou pro poděráky jsou na přední části hoblice.

**4.) Uchycení vřetene - Fig. 4**

Dle Fig 4 oddělte vřeteno (č.9) od vedení vřetene. Vedení vřetene přišroubujte pomocí šroubu 6x30mm (č.16) do předvrtaných děr na spodní straně plátu hoblice (č.1). Na vřeteno přidělejte příložku (č.8) pomocí vrutu 5x50mm (č.14). Vložte klíč (č.10) a pomocí kolíků (č.18) slepte s koncovou klíče (č.17). Stejný postup použijte i u druhého vřetene.

**5.) Přichycení plátu k podnoží - Fig. 5**

Sestavené podnoží přichyťte k plátu s vřeteny pomocí vrutu 6x40mm (č.15). Plát hoblice je předvrtaný pro uchecní k podnoží.

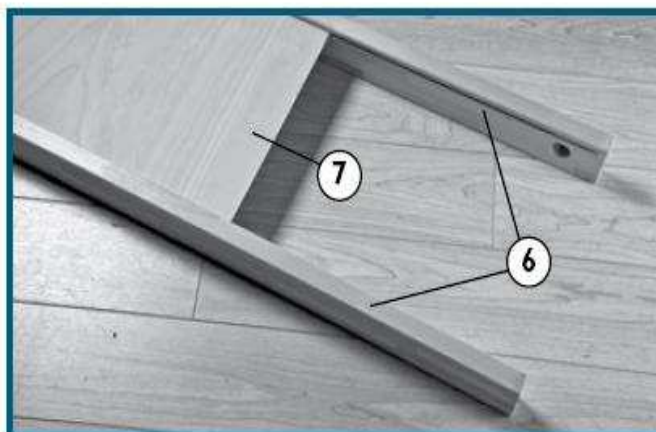


Fig. 2

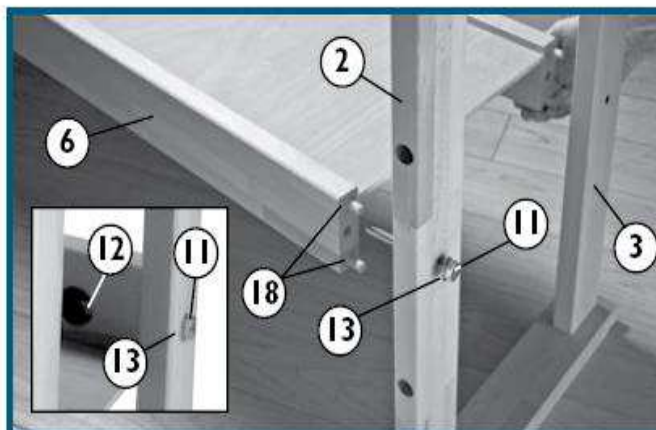


Fig. 3

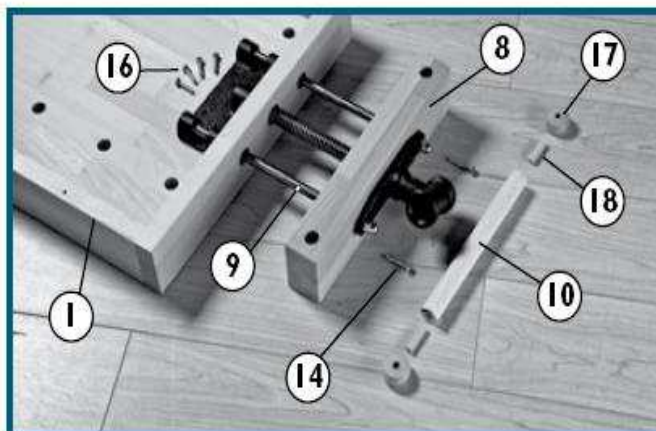


Fig. 4

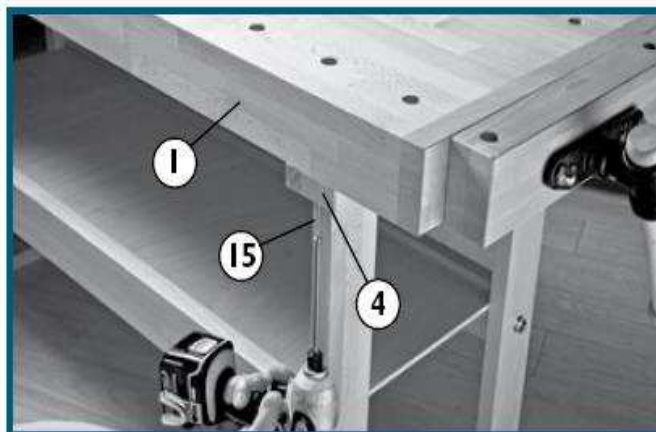
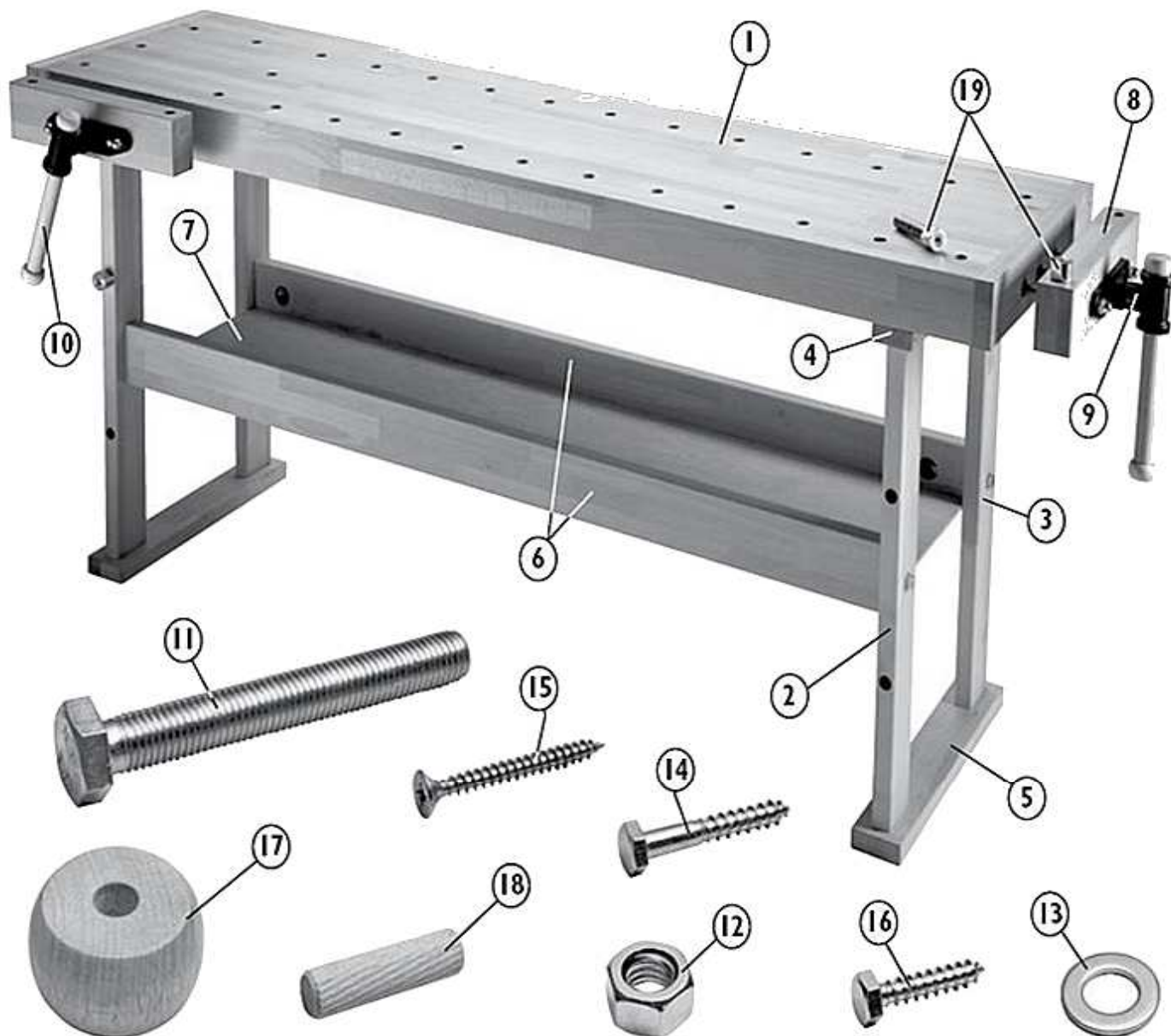


Fig. 5





### Parts list

Parts list	Quantity
1 Bench Top	1
2 Front Leg with Bench Dog Storage Holes	2
3 Back Leg	2
4 Top Rail Support	2
5 Base	2
6 Middle Stretchers	2
7 Center Shelf	1
8 Vise Face	2
9 Vise Assembly	2
10 Vise Handle	2

### Hardware list

Hardware list	Quantity
11 M-12 x 100 Hex Bolt	4
12 M-12 Nut	4
13 Washer	4
14 Hex Head 6 x 40mm Bolt	4
15 5 x 50mm Wood Screw	4
16 Hex Head 6 x 30mm Bolt	8
17 Handle Ends	4
18 Dowels	28
19 Bench Dog	4
20 Glue (not shown)	1

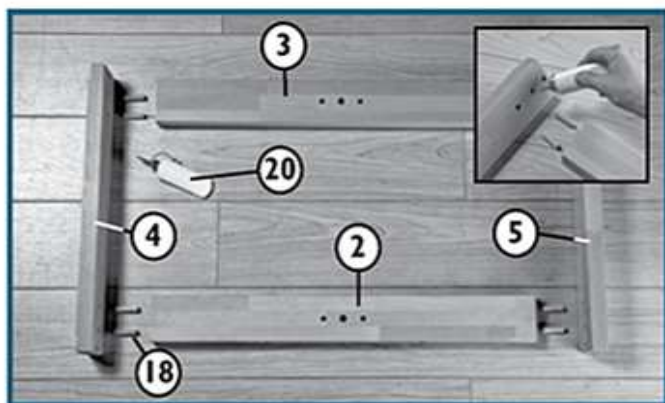


Fig. 1

### Assembly Instructions:

1. Place Base (5), Top Rail Support (4), Back Leg (3) and Front Leg with Bench Dog Storage Holes (2) with dowel holes facing inward as shown (Fig. 1). Attach the Base and Top Rail Support to the Front Leg with Bench Dog Holes (2) and Back Leg (3) using four Dowels (18) and Glue (20) for each (see Fig. 1 inset photo). Use the inner holes. The outer hole on each side of the Top Rail Support (4) will later be used to attach the Bench Top (1). Repeat this process for the other leg assembly.
2. Slide the Center Shelf (7) into the grooves of both Middle Stretchers (6) as shown in Fig. 2.
3. Use two Dowels (18), an M-12 x 100 Hex Bolt (11), a Washer (13) and an M-12 Nut (12) to attach each Middle Stretcher (6) to the leg assembly (Fig. 3). The Middle Stretcher assembly can be mounted with the Center Shelf (7) on the top (as in Fig. 3) or bottom (as in Fig. 3 inset photo). Make sure the bench dog holes in the legs are all facing forward. Repeat this process for the other leg assembly.
4. Slide the Vise Assembly (9) through holes in the Vise Face (8) and Bench Top (1). Secure Vise Assembly (9) to the Bench Top (1) with four Hex Head 6 x 30mm Bolts (16) and to the Vise Face (8) with two Head 6 x 40mm Bolts (14). Feed the Vise Handle (10) through the Vise Assembly (9) and attach Handle Ends (17) with Dowels (18) (Fig. 4). Repeat this process to attach the other Vise Assembly to the front of the Bench Top.
5. Place the Bench Top (1) so it rests in place on the two leg assemblies. Attach to the Top Rail Supports (4) with four 5 x 50mm Wood Screws (15), one in each corner (Fig. 5).

**Hint 1: Don't fill up holes by glue. Smear the dowels and insert them to the holes.**

**Hint 2: Don't glue dowels for stretchers, you will not be able to use optional cupboard in future.**

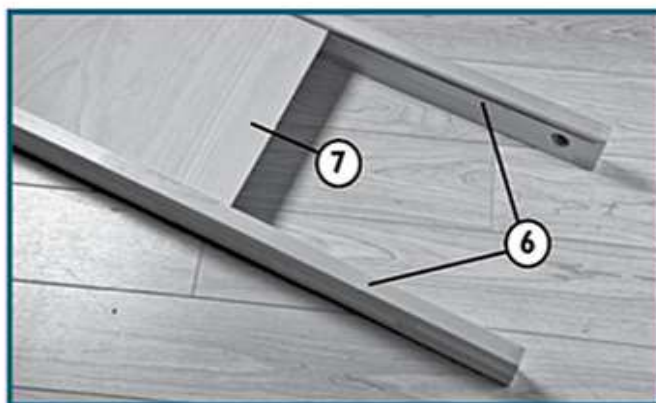


Fig. 2

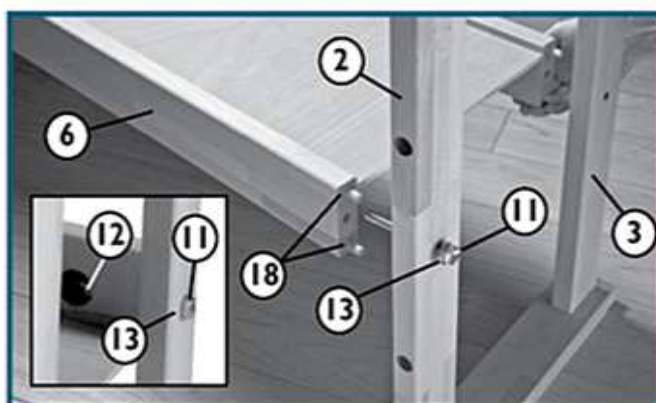


Fig. 3

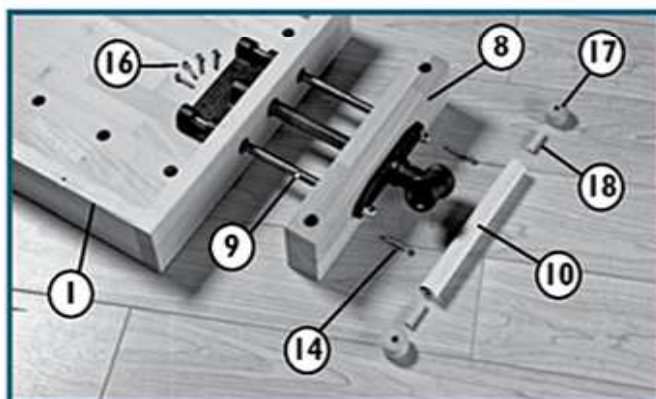


Fig. 4

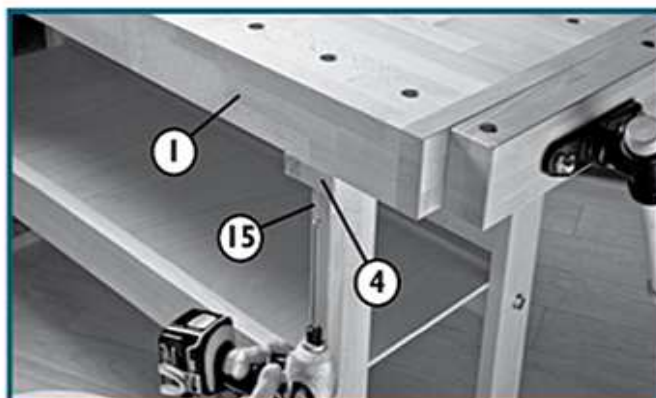
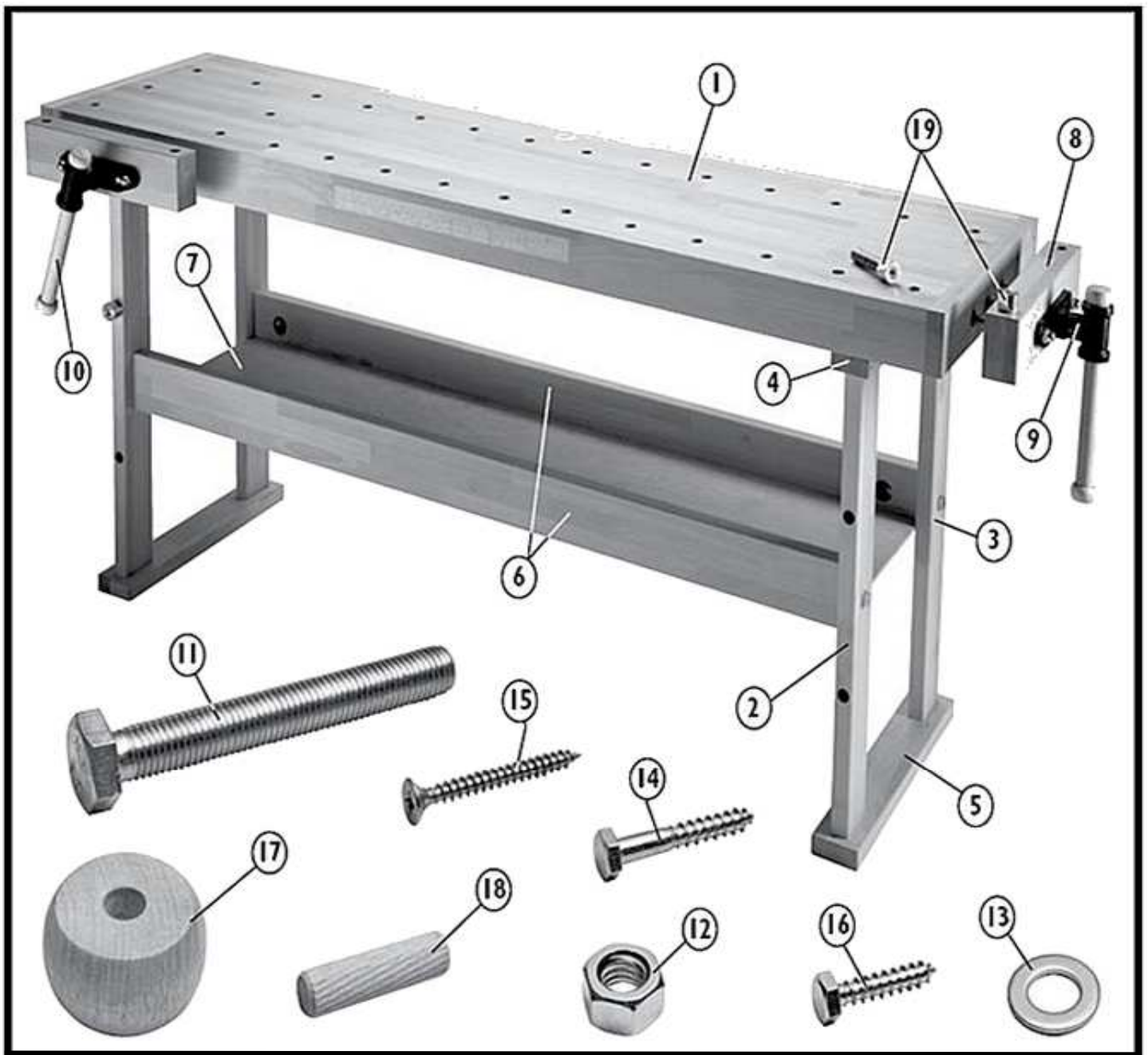


Fig. 5





Teileliste	Menge	Teileliste	Menge
1 Hobelbank-Arbeitsplatte	1	11 M12 x 100 Schraube	4
2 Vorderes Tischbein	2	12 M12 Mutter	4
3 Hinteres Tischbein	2	13 Scheibe	4
4 Plattenträger	2	14 6 x 40mm Schraube	4
5 Bodenplatte	2	15 5 x 50mm Holzschraube	4
6 Querbalken	2	16 6 x 30mm Schraube	8
7 Regalboden	1	17 Hebelkopf	4
8 Klemmbacke	2	18 Dübel	28
9 Schraubstock	2	19 Rundbankhaken	4
10 Schraubstockhebel	2	20 Leim	1

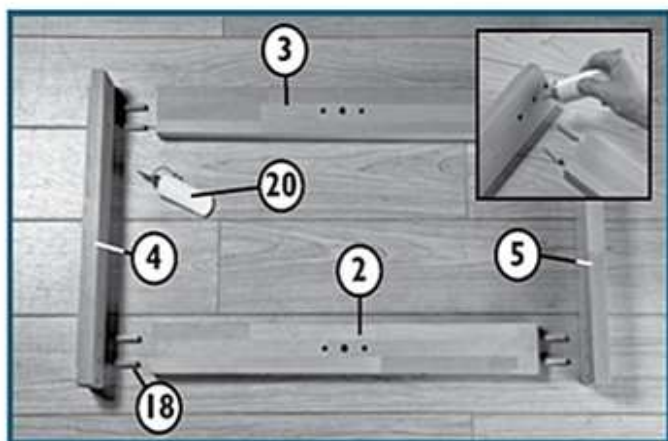


Fig. 1

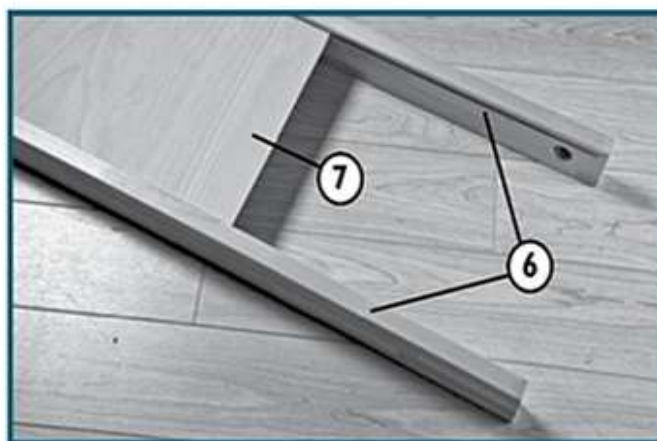


Fig. 2

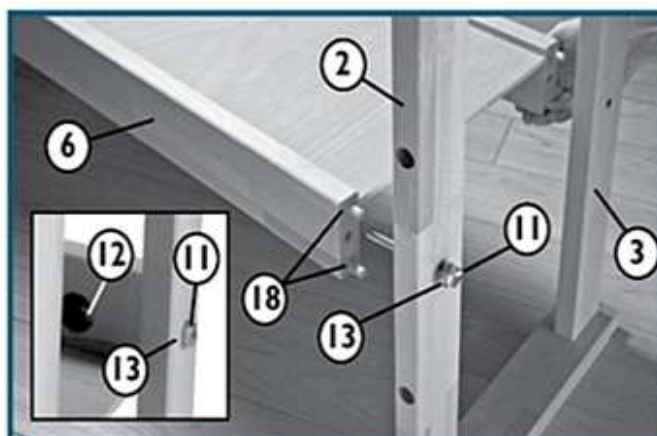


Fig. 3

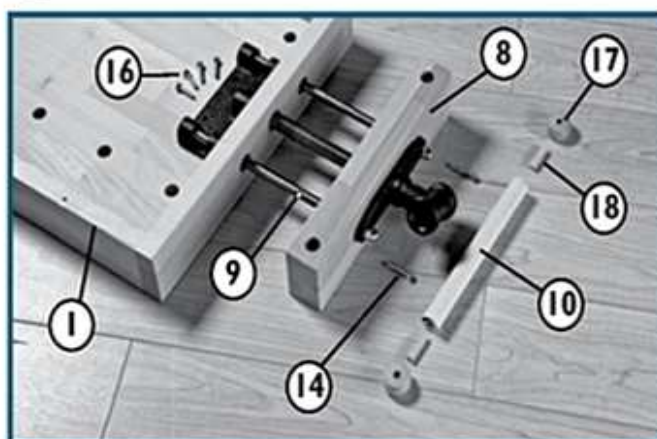


Fig. 4

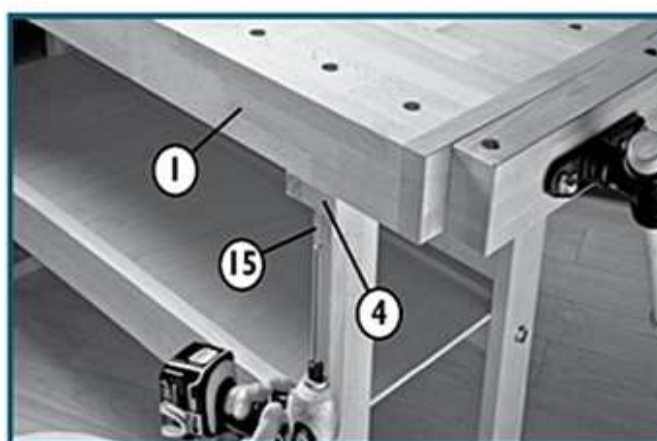


Fig. 5

1.) Bodenplatte (5), Plattenträger (4), hinteres Tischbein (3) und vorderes Tischbein (2) mit vorgebohrten Dübellöchern nach innen bereitlegen (Abbildung 1). Befestigen Sie die Bodenplatte und den Plattenträger mit dem vorderen und hinteren Tischbein mit 4 Dübeln (18) und Klebstoff (20) (Abbildung 1). Benutzen Sie die Dübellöcher an der Innenseite für die Verbindung. Die Bohrung auf der anderen Seite des Plattenträgers dient zur Befestigung der Hobelbank-Arbeitsplatte (1). Wiederholen Sie Montage für die andere Seite.

2.) Schieben Sie den Regalboden (7) in die beiden Querbalken (6) (Abbildung 2).

3.) Benutzen Sie zwei Dübel (18), Sechskantschraube M-12x100 (11), eine Scheibe (13) und M12 die Schraubenmutter (12) zum Anschrauben des Querbalkens an ein Tischbein (Abbildung 3). Der Regalboden kann an der Oberseite oder der Unterseite des Querbalkens montiert werden (Abbildung 3). Stellen Sie sicher, dass die Bohrungen in den Beinen nach vorne zeigen. Wiederholen Sie die Montage für die andere Seite.

4.) Schieben Sie den Schraubstock (9) durch die Bohrungen in die Klemmbacke (8) und befestigen Sie ihn in den dafür vorgesehenen Bohrungen an der Hobelbank-Arbeitsplatte (1). Befestigen Sie den Schraubstock (9) mit vier Sechskantschrauben 6x30 mm (16) an der Platte und mit zwei Sechskantschrauben 6x40 mm (14) an der Klemmbacke. Montieren Sie den Schraubstockhebel (10) am Schraubstock und befestigen Sie den Hebelkopf (17) mit einem Dübel (18) wie auf der Abbildung 4 dargestellt ist. Wiederholen Sie alle Schritte für den anderen Schraubstock auf der Vorderseite.

5.) Setzen Sie die Hobelbank-Arbeitsplatte (1) auf den Tischbeinen auf. Befestigen Sie die Platte mit den vier 5x50 mm Holzschrauben (15) an den Plattenträgern (4) (Abbildung 5).