

# HOCHBEET MONTAGE- UND SICHERHEITSHINWEISE



## Einleitung

Machen Sie sich vor der Montage mit dem Produkt vertraut. Lesen Sie hierzu aufmerksam die nachfolgende Montageanleitung und die Sicherheitshinweise. Benutzen Sie das Produkt nur wie beschrieben und für die angegebenen Einsatzbereiche. Bewahren Sie diese Anleitung gut auf. Händigen Sie alle Unterlagen bei Weitergabe des Produktes an Dritte ebenfalls mit aus.

## Bestimmungsgemäße Verwendung

Dieses Hochbeet ist zur Bepflanzung mit handelsüblicher Blumenerde geeignet. Eine andere Verwendung als zuvor beschrieben oder eine Veränderung des Produktes ist nicht zulässig und kann zu Verletzungen und/oder Beschädigungen des Produktes führen. Für aus bestimmungswidriger Verwendung entstandene Schäden übernimmt der Hersteller keine Haftung. Das Produkt ist nicht für den gewerblichen Einsatz bestimmt.

## Lieferumfang

Kontrollieren Sie unmittelbar nach dem Auspacken den Lieferumfang auf Vollständigkeit sowie den einwandfreien Zustand des Produktes und aller Teile. Montieren Sie das Produkt keinesfalls, wenn der Lieferumfang nicht vollständig ist.

- 2 x (1) Pflanzgefäß Vorder-/Rückseite
- 4 x (2) Bretter Pflanzgefäß
- 2 x (3) Bretter Pflanzgefäß mit Bohrungen für Stütze
- 1 x (4) Brett Pflanzgefäß unten mit Bohrungen für Stütze
- 4 x (5) Füße
- 2 x (6) Querstreben für Füße
- 1 x (7) Stütze Pflanzgefäß
- 14 x (8) Verblendung Seiten
- 2 x (9) Befestigung Pflanzfolie seitlich
- 2 x (10) Befestigung Pflanzfolie vorne/hinten

- 16 x (A) Schrauben 3 x 20 mm
- 56 x (B) Schrauben 3 x 25 mm
- 42 x (C) Schrauben 3 x 30 mm
- 8 x (D) Schrauben 3,5 x 45 mm
- 1 x (E) Pflanzfolie

## Technische Daten:

Abmessungen: ca. 100 x 45 x 60 cm (L x B x H)

Material: Holz, Pflanzfolie

## SICHERHEITSHINWEISE

Vor Gebrauch bitte die Montageanleitung lesen!  
Montageanleitung bitte sorgfältig aufbewahren!



### **WARNUNG! Lebens- und Unfallgefahr für Kleinkinder und Kinder!**

Lassen Sie Kinder niemals unbeaufsichtigt mit dem Verpackungsmaterial. Es besteht Erstickungsgefahr. Halten Sie Kinder vom Produkt fern.

### **Vorsicht! Verletzungsgefahr!**

Halten Sie Kinder während der Montage des Produktes vom Aufbauort fern. Der Lieferumfang enthält einige Kleinteile. Diese können lebensgefährlich sein, wenn sie verschluckt oder eingeatmet werden.

Stellen Sie sicher, dass alle Teile unbeschädigt und sachgerecht montiert sind. Bei unsachgemäßer Montage besteht Verletzungsgefahr. Beschädigte Teile können die Sicherheit und Funktion beeinflussen.

### **Vorsicht!**

Lassen Sie Kinder nicht unbeaufsichtigt! Das Produkt ist kein Kletter- oder Spielgerät! Stellen Sie sicher, dass sich Personen, insbesondere Kinder, nicht auf das Produkt stellen oder daran hochziehen. Das Produkt kann umfallen. Verletzungen und/oder Sachschäden können die Folgen sein. Stellen Sie sicher, dass das Produkt auf einem festen, ebenen Untergrund steht. Andernfalls können Verletzungen und/oder Sachschäden die Folgen sein.

### **VORSICHT! BRANDGEFAHR!**

Stellen Sie das Produkt nicht in der Nähe von offenem Feuer auf.

In, auf oder in der Umgebung des Artikels keine gefährlichen Objekte wie Kerzen oder elektrische Geräte aufstellen.

## Montage

**Hinweis:** Montieren Sie das Produkt auf einer ausreichend großen, kratzfesten Fläche. Decken Sie den Boden ggf. ab um eventuelle Kratzer zu vermeiden.

Montieren Sie das Produkt gemäß den Abbildungen.

Achten Sie darauf, dass das Produkt nur von fachkundigen Personen montiert wird.

Stellen Sie sicher, dass alle Verbindungen fest miteinander verbunden sind und überprüfen Sie alle Verbindungsstellen auf Stabilität.

## Reinigung und Pflege

Verwenden Sie zur Reinigung und Pflege ein leicht angefeuchtetes, fusselfreies Tuch.

Verwenden Sie bei stärkeren Verschmutzungen ein mildes Spülmittel.

Verwenden Sie keinesfalls ätzende Reinigungsmittel.

Andernfalls kann das Material des Produktes beschädigt werden.

## Entsorgung

Die Verpackung besteht aus umweltfreundlichen Materialien. Entsorgen Sie diese in den örtlichen Recyclingbehältern. Möglichkeiten zur Entsorgung des ausgedienten Produktes erfahren Sie bei Ihrer Gemeinde- oder Stadtverwaltung.

## Art. Nr.: 58196FSC

Stand der Informationen: 02/2015

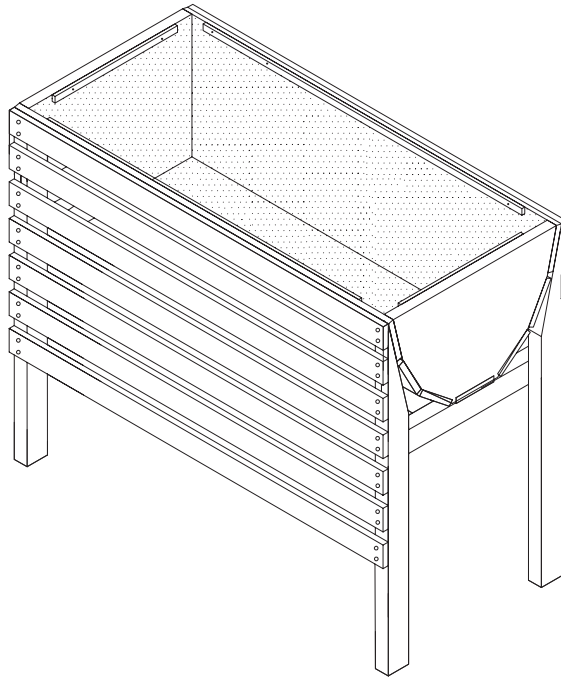
**dobar** Trading GmbH & Co. KG

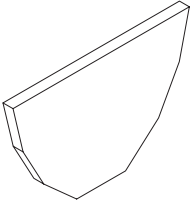
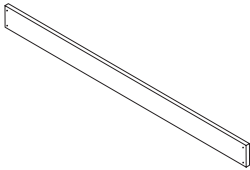
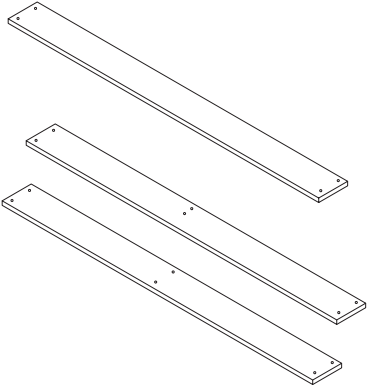
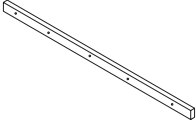
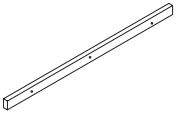


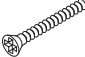
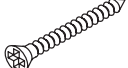
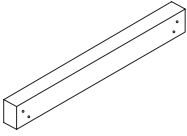
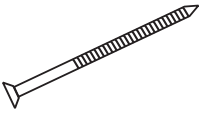
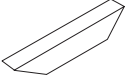
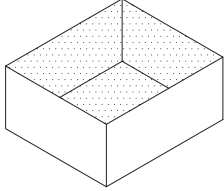
Fabrikstraße 3

D - 48599 Gronau

+49 (0)25 62/81 46 0

Sie benötigen:



|   |   |      |      |  |  |
|---|---|------|------|--|--|
| 1 |   | 2pcs | 8    |                      | 14pcs  |
| 2 |  | 4pcs | 9    |                   | 2pcs   |
| 3 |   |      | 10   |                   | 2pcs   |
| 4 |   |      | 2pcs | A  | <br>Ø 3 x 20 mm |
| 5 |  | 4pcs | B    | <br>Ø 3 x 25 mm   | 56pcs  |
|   |   |      | C    | <br>Ø 3 x 30 mm   | 42pcs  |
| 6 |  | 2pcs | D    | <br>Ø 3,5 x 45 mm | 8pcs   |
| 7 |  | 1pc  | E    |                   | 1pc  |

