

Lillevilla 474

Blockbohlenhaus mit 28mm
Wandstärke
Sockelmaß 3000 mm x 3000 mm

Sehr geehrter Kunde,
lesen Sie diese Anleitung vor dem Aufbau bitte vollständig durch. Bei Unklarheiten wenden Sie sich bitte vor dem Aufbau an Ihren Verkäufer.
Falls Sie Ersatzteile benötigen, verwenden Sie bitte die Teilleiste dieser Aufbauanleitung und tragen Sie in dieser bitte unbedingt die Garantienummer ein, bevor Sie diese Liste Ihrem Fachberater zur Bearbeitung aushändigen.

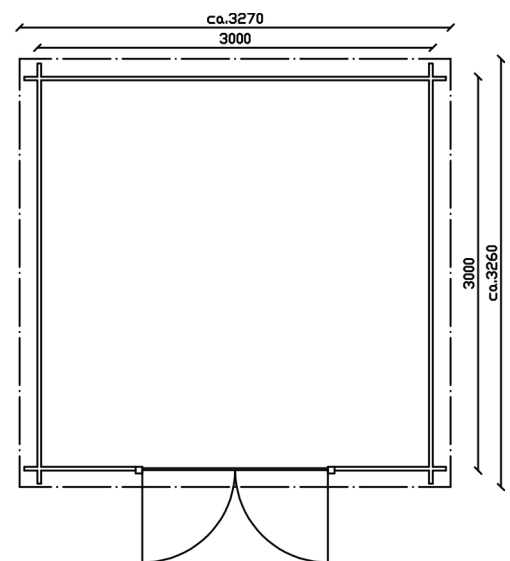
Für die Meldung eines Garantiefalles benötigen Sie einen Garantiecode. Diesen finden Sie auf der letzten Seite der dem Bausatz beiliegenden Montageanleitung und der Verpackung des Hauses!

Werkskontrolle durch: _____

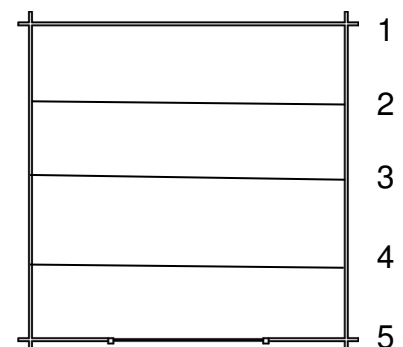
Außerdem:
Bestimmte holzhandwerkliche Fertigkeiten sind für den Aufbau erforderlich. Gerne empfehlen wir Ihnen auch ein professionelles Aufbauteam.
Berücksichtigen Sie die allgemeinen sowie die örtlichen Bauvorschriften und halten Sie die in der Statik vorgeschriebenen Fundamente und Befestigungen ein!
Diese sind nicht im Lieferumfang enthalten. Unsere Statik erfasst mehr als 80% des Bundesgebietes; wird Ihr Bauvorhaben hiervon nicht abgedeckt und werden ggfs. weiterführende Berechnungen bzw. bauliche Veränderungen vorgeschrieben, sind diese nicht im Kaufpreis enthalten. Wenden Sie sich in solchen Fällen bitte an Ihren Verkäufer.

Wandbohlen	28 mm x 135 mm
Sockelmaß	3000 mm x 3000 mm
Hausaußenmaß (inkl. Dachüberstände)	3270 mm x 3260 mm
Dachfläche	10,60 m ²
Firsthöhe	2220 mm
Türblattmaß Doppeltür	1496 mm B/1700 mm H
Seitenwandhöhe	2160 - 2060 mm
Gewicht	550 kg

alle Angaben circa.



**Grundriss und Fundamentplan
(5 Fundamenthölzer)**



Die Voraussetzung für die einwandfreie Funktion und lange Lebensdauer Ihres Blockbohlenhauses ist die fachgerechte Lagerung, der fachgerechte Aufbau und die fachgerechte Pflege sowie die fachgerechte Instandhaltung. Bedingt durch die Natürlichkeit des Werkstoffes Holz weist jedes Holzteil eine eigene, unterschiedliche Struktur und Zeichnung auf.

Zulässig und damit nicht reklamationswürdig sind deshalb die im Folgenden genannten charakteristischen Holzmerkmale:

- Im Holz fest verwachsene Äste, keine durchgehenden Löcher durch herausgefallene Äste bei Wandbohlen.
- gelegentlich vorkommende ausgebrochene Kantenäste und ausgefallene Punktäste.
- Hobelauslauf und Baumkante auf der Rückseite der Dach- und Fussbodenbretter, vorausgesetzt, dass die Sichtfläche geschlossen verarbeitet werden kann.
- Risse ohne Auswirkungen auf die Konstruktion (nach DIN/VOB).
- gelegentlich vorkommende kleine Harzgallen mit einer Länge von maximal 5 cm.
- Verformungen, vorausgesetzt, dass sich das Holz weiterhin verarbeiten lässt.

Von jeglicher Gewährleistung ausgeschlossen sind Mängel die bedingt sind durch:

- nicht fachgerecht angelegte Fundamente.
- fehlerhafte, nicht in Waage befindliche Unterbauten.
- Abweichung von den in der Aufbauanleitung vorgegebenen Arbeitsschritten.
- mangelnde Pflege und nicht feuchtigkeitsregulierende Anstriche.
- Abweichungen von den Herstellerangaben bei der Verarbeitung von Holzschutzmitteln.
- fehlerhafte, nicht fachgerechte oder nicht ausreichende Dacheindeckung.
- Folgeschäden durch unfachgerechte An-, Ein- und Umbauten.
- fehlende oder falsch montierte Windsicherungen.
- Naturkatastrophen oder anderweitige gewaltsame Einwirkungen.
- Windgeschwindigkeiten über Stärke 7.

Bitte beachten Sie, dass Teile, die den obigen Bestimmungen nicht entsprechen, nicht verbaut werden dürfen. Die Prüfung auf Vollständigkeit und Fehlerfreiheit ist rechtzeitig vor dem Aufbau vorzunehmen. Ansprüche auf Gewährleistung beschränken sich auf den Austausch von fehlerhaftem Material in angemessener Frist. Fehlerhafte Bauteile, die bereits verbaut und/oder gestrichen sind oder daraus sich ergebende Schäden sind von Reklamationen/Austausch sowie weitergehenden Ansprüchen ausgeschlossen.

Sollte es zu einer Beanstandung kommen, markieren Sie die reklamierten Teile auf der Teileliste und legen diese, zusammen mit der Garantienummer, Ihrem Fachberater zur weiteren Bearbeitung vor.

Wir bemühen uns, Ihnen die Teile dann schnellstmöglich zukommen zu lassen.

Bitte haben Sie auch Verständnis, dass dieser Transport einige Zeit in Anspruch nimmt. Über die Art und Weise der Regulierung von Ansprüchen behält sich der Markt als Ihr Verkäufer das Entscheidungsrecht vor.

Vorab ein paar Worte zum Holz: Unser Werkstoff ist reine Natur. Massivholz besitzt die Eigenschaft, Feuchtigkeit aufzunehmen und abzugeben und passt sich deswegen den gegebenen Witterungsverhältnissen optimal an: Es 'lebt und arbeitet' bei den unterschiedlichen Witterungseinflüssen, trotz technischer Trocknung und korrektem Holzschutz doch immer, besonders aber in der ersten ‚Saison‘. Es wird sich bei hoher Feuchtigkeit ausdehnen (und damit werden die Wände um einige cm ‚wachsen‘), um sich bei Trockenheit wieder zu setzen. Somit ist auch Verzug von Bohlen, Austritt von Harz sowie Rissbildung, besonders an den Stirnseiten aber auch auf Flächen, nie ganz auszuschließen; ebenso das unterschiedliche Astbild und sich lockernde Äste.

Unser Holz (natürlich ausschließlich aus nordischen Wäldern mit nachhaltiger Waldbewirtschaftung) ist, bis auf die imprägnierten Teile, völlig unbehandelt... so wird es im Laufe der Jahre vergrauen, was Sie durch die Behandlung mit einer pigmentierten Lasur oder aber mit deckendem Anstrich verhindern können – fragen Sie Ihren Fachberater in – hier steht ein großes Angebot für Sie bereit.

Die Wandbohlen sollen nicht vor dem Aufbau gestrichen werden – dies geht am besten am fertigen Gebäude bei trockener Witterung. Sollten die Einzelteile vor Aufbau imprägniert werden, würde das technisch getrocknete Holz Feuchtigkeit aufnehmen und es würde zu natürlichen Verformungen und Ausdehnungen kommen, die einen reibungslosen Aufbau unnötig erschweren würden. Für die farbliche Endbehandlung kommen pigmentierte Lasuren oder offenporige Holzschutzfarben für den Außenbereich in Betracht. Bitte verwenden Sie keine versiegelnde Anstriche wie Lackfarben oder Dickschichtlasuren, diese würden zu Schäden am Haus führen.

Als Grundierung muss Bläuesperrgrund - den Verarbeitungshinweisen des Herstellers entsprechend - in ausreichender Menge aufgebracht werden. Ihr Blockbohlenhaus sollte umgehend nach Erhalt aufgebaut werden. Bevor Sie mit dem Aufbau beginnen oder eine Aufbaufirma beauftragen, vergewissern Sie sich rechtzeitig, dass alle Teile vollständig und unbeschädigt sind. Wir sind nicht haftbar für Kosten und Schäden, die aufgrund nicht rechtzeitiger Überprüfung, auch auf Vollständigkeit, auftreten!

Bestimmte holzhandwerkliche Fertigkeiten sind für den Aufbau erforderlich. Gerne empfehlen wir Ihnen auch ein professionelles Aufbauteam. Berücksichtigen Sie die allgemeinen sowie die örtlichen Bauvorschriften und halten Sie die vorgeschriebenen Fundamente und Befestigungen ein! Diese sind nicht im Lieferumfang enthalten.

Ihr Haus ist gegen abhebende Wind- und Soglasten ausreichend mit einem Fundament entsprechender Größe und Ausführung zu verankern.

Übrigens: Gute Belüftung und die Vermeidung von Staunässe ist immer noch der allerbeste Schutz von Holz vor Fäulnis!

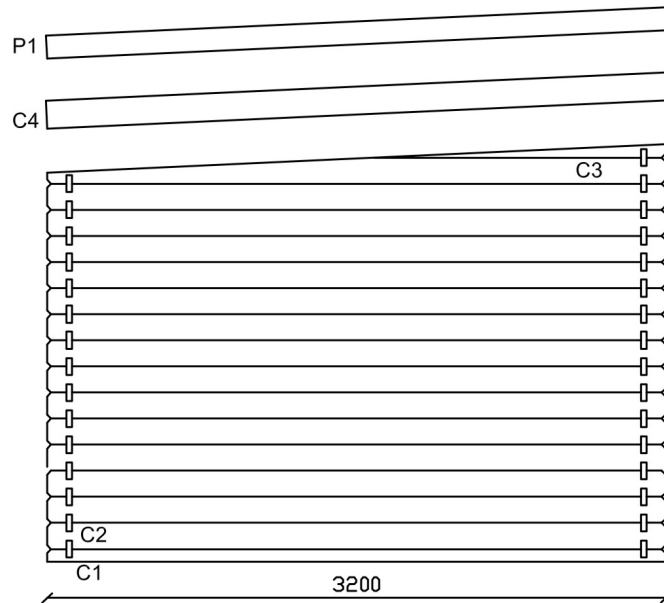
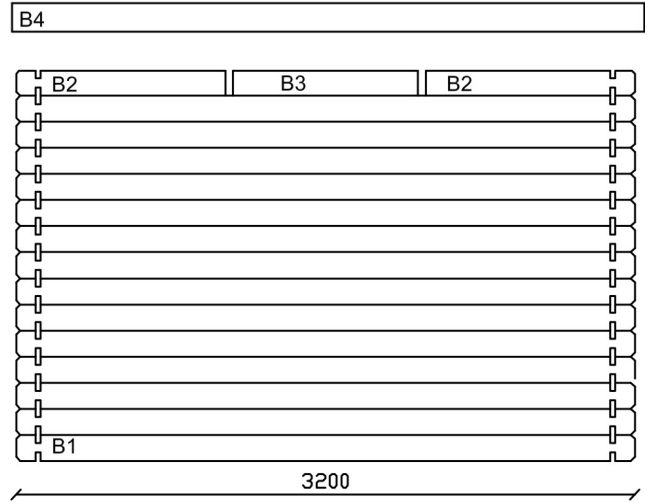
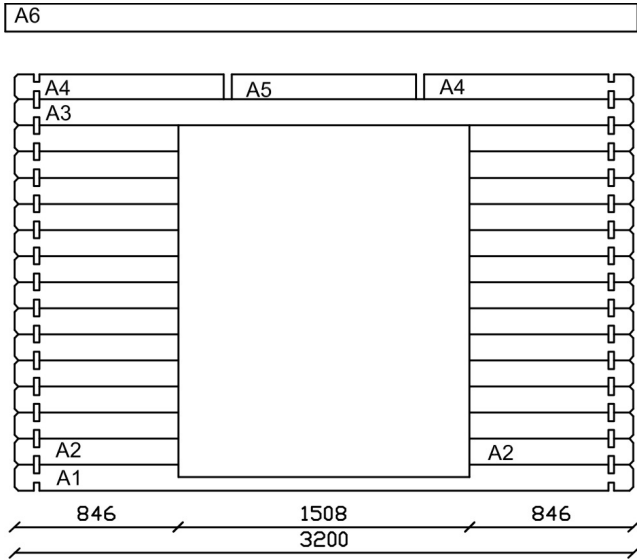
Wir wünschen Ihnen beim Aufbau gutes Gelingen und jahrelange Freude mit Ihrem neuen Blockbohlenhaus.



Achtung! Holz ist ein Naturprodukt, das während des Transportes und der Lagerung den unterschiedlichsten Einflüssen ausgesetzt sein kann. Überprüfen Sie daher den Bausatz auf Vollständigkeit und Unversehrtheit aller Bauteile, bevor Sie mit dem Aufbau beginnen oder eine Firma bzw. ein privates Team mit dem Aufbau beauftragen. Verbauen Sie keine Einzelteile, die offensichtlich beschädigt oder reklamationswürdig sind! Für die Zusendung evtl. beschädigter Teile kalkulieren Sie bitte je nach Art und Umfang einen Zeitraum von ein paar wenigen Werktagen ein!



Zeichnung 1



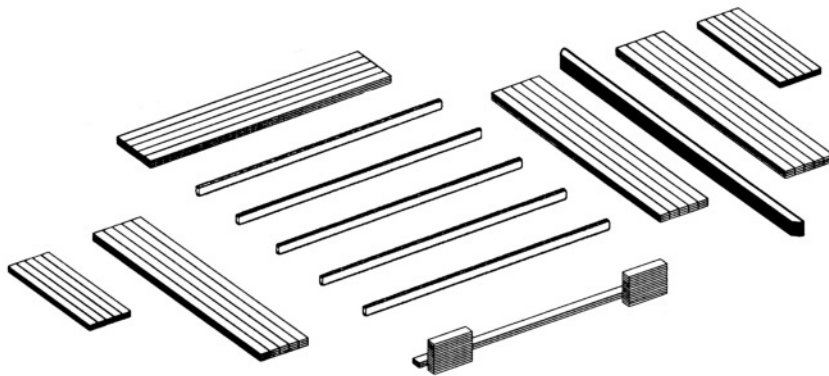
1. Fundament

Das A&O für die Stabilität, Funktion und Haltbarkeit Ihres Hauses ist ein gutes Fundament.

**Nur ein absolut waagrecht ausnivelliertes und tragfähiges Fundament gewährleistet einwandfreie
Passung der Blockbohlen, der Doppeltür sowie gute Stabilität.**

Um den Anforderungen gegen abhebende Wind- und Soglasten zu genügen, schreiben wir ein Betonfundament aus (Beton C20/25 frostsicher gegründet).

Die Befestigung der Fundamenthölzer auf dem Fundament hat mit geeigneten Einschlagdübeln oder vergleichbaren Verbindungsmitteln zu erfolgen. Diese sind nicht im Lieferumfang enthalten. In der Übersichtszeichnung finden Sie die Maße Ihres Hauses – so können Sie Ihr Fundament vorbereiten. Die 5 Fundamenthölzer a 3 m Länge werden parallel zur Vorder- bzw. Rückwand angeordnet.



2. Vorsortierung

Lassen Sie sich bitte nicht durch die auf den ersten Blick etwas verwirrende Vielzahl von Teilen beim Öffnen des Bundes schrecken – vorsortiert ist alles viel einfacher!

Hierzu bedienen Sie sich bitte der Zeichnung 1, die Ihnen alle Teile der 4 Wände zeigt und Ihnen einen Überblick über den gesamten Aufbau gibt. Die hier eingedruckten Bezeichnungen erlauben auf der Teileliste (letzte Seite dieser Aufbauanleitung) eine einfache Prüfung und Zuordnung anhand der Maße – hier haben wir noch einmal alle Teile mit Bemaßungen (ca.= Abweichungen möglich) aufgeführt.

3. Wandaufbau

Ordnen Sie die Teile, nach kompletten Wänden sortiert, mit 1–2 m Abstand (als Arbeitsraum) um das Fundament an. Zeichnung 2

Bevor Sie mit dem Wandaufbau beginnen, legen Sie die 5 Stück imprägnierten Fundamenthölzer wie zuvor beschrieben in gleichmäßigen Abständen (ca. 70 cm zwischen den einzelnen Fundamenthölzern) auf Ihr Fundament.

Die Fundamenthölzer müssen laut Statik mit dem Streifenfundament durch geeignete Einschlagdübel oder vergleichbare Verbindungsmittel verbunden werden. Die Hölzer sind zwar imprägniert, Sie sollten aber dennoch zur Sicherheit einen Streifen bitumierter Pappe (nicht im Lieferumfang enthalten) oder Folie gegen aufsteigende Feuchtigkeit zwischen Fundament und Fundamentholz einlegen.

Den Aufbau der Wände entnehmen Sie bitte der Zeichnung 1.

Stecken Sie zuerst die untersten Wandbohlen (2 ganze Wandbohlen - 135mm breit - A1 und B1 für Vorder- und Rückwand sowie 2 halbe Bohlen -67mm breit - C1 für die Seitenwände) zusammen. Beachten Sie, dass die Wandbohle A1 einen Ausschnitt für die Doppeltür hat.

Hier hilft, wie bei der gesamten Montage, der Einsatz eines Gummihammers.

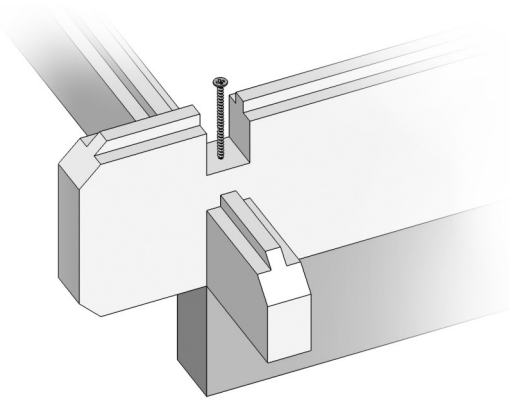
Schlagen Sie jedoch nie direkt auf die Feder, um Beschädigungen zu vermeiden – wir haben Ihnen Montagehölzer 28x65x250 mm mitgeliefert, die Sie bitte auf die Feder stecken, um so einen Schlag-schutz zu erhalten – auch die über die Ecken hinaus stehenden Bohlenenden erfordern besonders sorgfältige Arbeit, um ein Absplittern zu vermeiden!

Dieser „Rahmen“ gibt Ihnen die Größe des Hauses vor und so können Sie die Fundamenthölzer leicht exakt ausrichten – hierbei unbedingt auf Rechtwinkeligkeit der Wände achten!

Diese erste Bohlenlage in den Eckfügungen auf den Fundamenthölzern mit dünnen Schrauben bzw. Nägeln befestigen. Hierzu unbedingt sorgfältig vorbohren, sonst würde die Bohle beschädigt! Zeichnung 4.

Um zusätzliche Stabilität zu erreichen, können sie entsprechend lange Schrauben (nicht enthalten) verwenden und diese Verschraubung bis ins Fundamentholz hinein vornehmen.

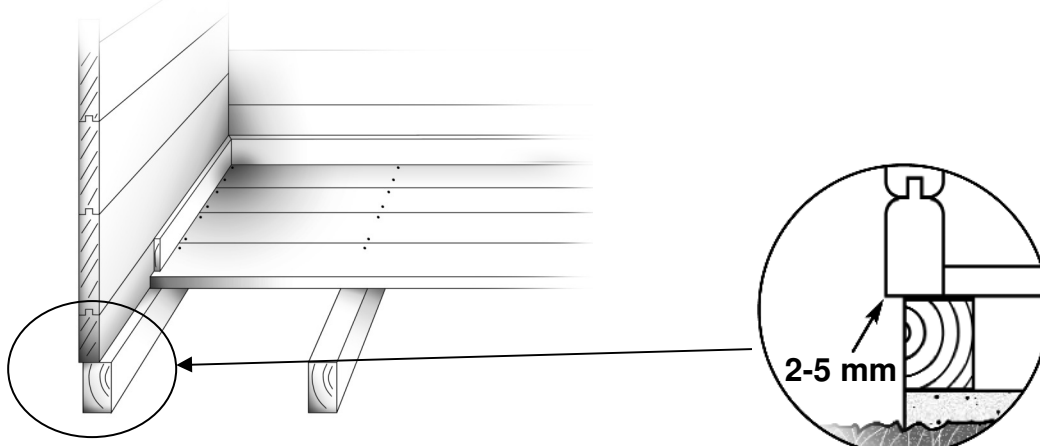
Zeichnung 4



Und noch etwas:

Die Wände lassen Sie ca. 2-5 mm über die Fundamenthölzer überstehen: Dies ergibt eine Tropfkante und schützt vor Nässe – auf jeden Fall aber auf eine ausreichende Kante nach innen als sichere Auflage der Fußbodendielen achten.

Zeichnung 3



**Bauen Sie nun nach der Zeichnung 1 die Wände
Bohlenlage um Bohlenlage bis zur
6. Seitenwandbohle weiter.**

Jetzt kommt der etwas knifflige Teil, die Montage und der Einbau der Doppeltür. Als Erstes wird der Türrahmen montiert: Am einfachsten ist es, auf freier, gerader Bodenfläche (Betonpflaster oder Garagenboden) die drei Rahmenleisten liegend Schlitz in Zapfen zusammenzustecken (Scharniere zeigen nach oben) und mit ein/zwei Schrauben leicht miteinander zu verbinden (hier bitte unbedingt vorbohren).

Achtung:

Hier auf 100%ige Rechtwinkeligkeit achten! Nun wird die Metallschwelle an der noch offenen Unterseite vor Hirn der Rahmenleisten durch die zwei bereits vorgebohrten Endlöcher so angeschraubt, dass die Schwelle bündig mit der Nut beider Rahmenleisten abschließt.

Die glatte Fläche der Metallschwelle zeigt nach oben „in den Türausschnitt“, die abgewinkelte Umfassung greift beim Einbau des fertigen Rahmens über den Ausschnitt der ersten Bohle A1. Die große Bohrung in der Mitte der Metallschwelle wird zur Innenseite des Hauses gerichtet und dient später zur Aufnahme des Türfeststellers.

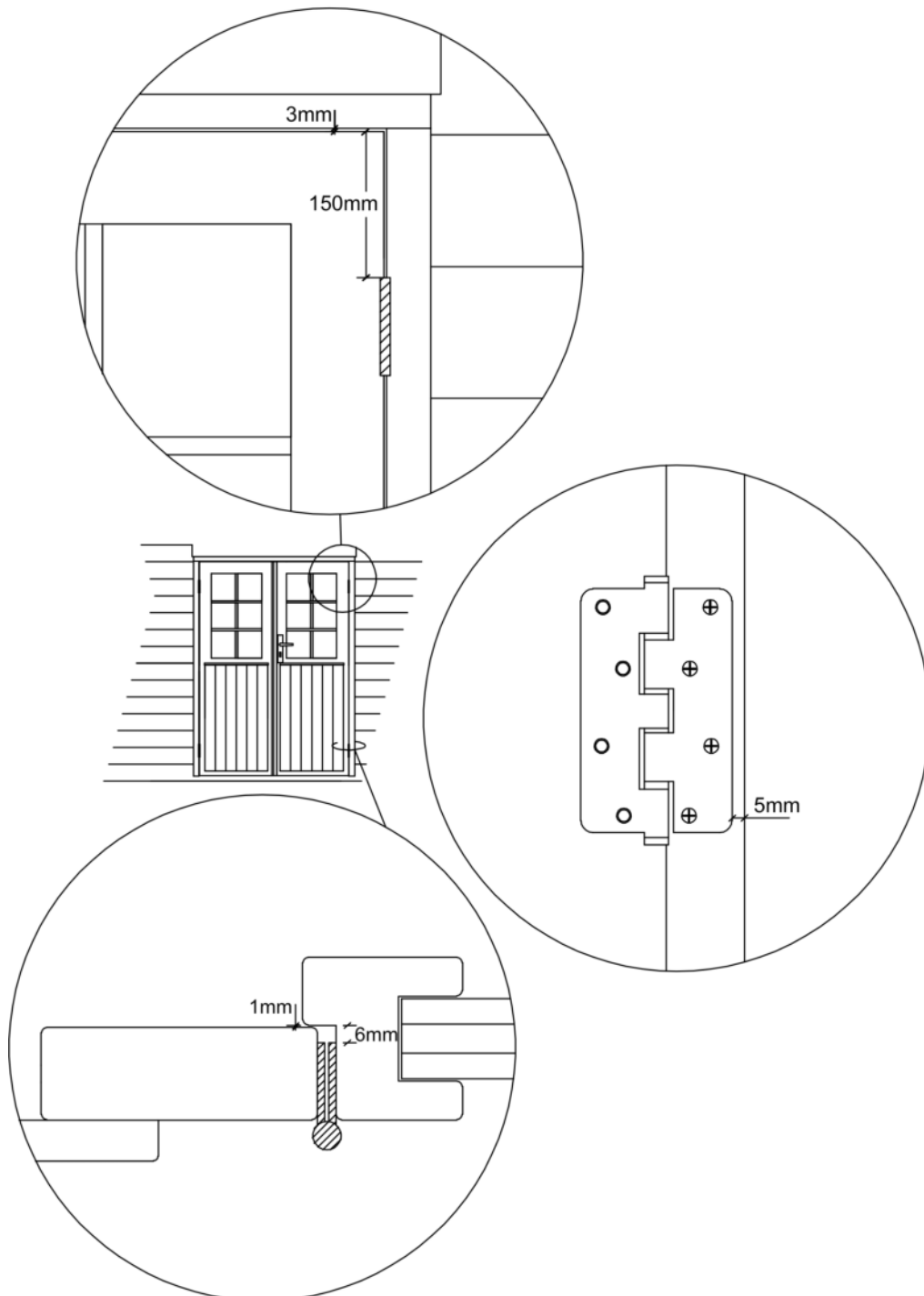
Diesen fertig montierten Rahmen schieben Sie nun gleichmäßig, ohne zu verkanten, in den Wandausschnitt ein – die Metallschwelle soll fest zum Aufliegen auf der Bohle A1 kommen – liegt alles korrekt, wird die Metallschwelle durch die vorgebohrten Löcher mit der Wandbohle verschraubt.

Richten Sie den Türrahmen schon jetzt rechtwinklig aus, ohne diesen mit den Wänden zu verschrauben.

4. Einbau der Doppeltür

Nun setzen Sie die Türflügel ein und richten Sie diese mit Rahmen so aus, dass diese gängig sind – kontrollieren Sie auch nochmals, dass das Haus 'in Waage' steht. Dies hat direkten Einfluss auf die Passung der Doppeltür (das Anheben einer Hausecke verändert die Passung sofort).

Die Scharniere befestigen Sie bitte zuerst am Türblatt und nicht am Rahmen.



Noch ein paar Worte zum Holz sowie der Passung der Doppeltür:

Sie werden bemerken, dass über der Doppeltür nun ein Spalt offen bleibt. Dieser Spalt ist sehr wichtig für eine Blockhauskonstruktion – Ihr Blockhaus wird sich im Laufe der Jahreszeiten und unterschiedlichen Witterungen immer etwas ‘setzen’ (bis zu 3 – 4 cm) – hierzu muss dieser ‘Ausgleichsraum’ über der Doppeltür frei bleiben, sonst ‘hebt sich das Haus geradezu auseinander’ – bei nasser Witterung wiederum quillt das Holz ein wenig und das Haus ‘wächst’ – dieser Schlitz wird abschließend mit den beiliegenden Verkleidungsbrettern innen und außen verdeckt, die am Rahmen (nicht an den Bohlen!) befestigt werden, um das ‘Arbeiten’ nicht zu behindern. Aus diesem Grunde sollten Sie auch z.B. beim Einbau von Regalen oder ähnlichem beachten, die Teile nicht an mehreren Wandbohlen übereinander zu verschrauben, es entstehen sonst Spalten in den Wänden.

Wie gesagt ist es bei dem reinen Naturmaterial Holz auch bei sorgfältigster Bearbeitung technisch nicht möglich, 100% „totes“ Material zu produzieren:

Durch die ständig wechselnden Temperaturen und Luftfeuchtigkeiten übers Jahr, verbunden mit Regen, Wind und Sonne wird Holz immer etwas „arbeiten“, dies ist bedingt durch das Quellen und Trocknen der Holzzellen.

Hier können sich die Bohlen immer etwas verdrehen – auch dies hat, wenn sie (auch mit Anstrengung) zusammenzufügen sind, keinen Einfluss auf Stabilität und Funktion der Konstruktion. Leichter, wechselnder Verzug der Massivholz-Türblätter ist ebenfalls nie ganz auszuschließen. Eine 100%ige Passung kann bei Massivholz nicht gewährleistet werden.

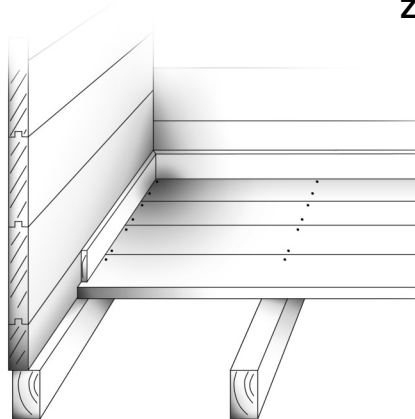
4. Fußboden

Die Fußbodendielen haben Nut und Feder – die Unter-/Rückseite erkennen Sie an der Trockennut (eingefräste Rille) und gelegentlich vorkommender Baumkante.

Beachten Sie bitte hier, wie auch bei den Profilbrettern der Dacheindeckung, dass auf der Rückseite aus produktionstechnischen Gründen Hobelfehler sowie Baumkante erlaubt sind und keinen Reklamationsgrund darstellen.

Ausgebrochene Kantenäste sind bei Bodendielen zu akzeptieren. Eine teilweise abgebrochene Feder kann ebenfalls vorkommen, wird Ihnen jedoch kein Problem beim Schließen der Bodenfläche verursachen.

Zeichnung 3



Beginnen Sie beim Verlegen an einer Seitenwand bzw. an der Zwischenwand. Die Nut des ersten Brettes zeigt zur Wand. Achten Sie auch auf eine gute Auflage auf den Fundamenthölzern der Vorder- und Rückwand. Zeichnung 3 Ggf. sind die Fussbodendielen auf die genaue Länge einzukürzen.

Diele für Dielen weiter verlegen, hierbei in Nut + Feder ausgleichen, um die Fläche abzudecken und zu schließen. Auch hier gilt, dass durch das natürliche Arbeiten des Holzes – gerade im feuchten Bodenbereich – eine 100%ige Passung nicht gewährleistet werden kann.

Es sollte darauf geachtet werden, dass die Dielen nicht zu stramm ineinander verarbeitet werden, dies erreichen Sie durch Ausgleichen der letzten 8 – 10 Dielen in Nut und Feder, so kann das Holz bei Feuchtigkeit „arbeiten“, ohne dass die Gefahr besteht, dass sich die Bodenfläche bei zu strammer Verlegung wölben könnte.

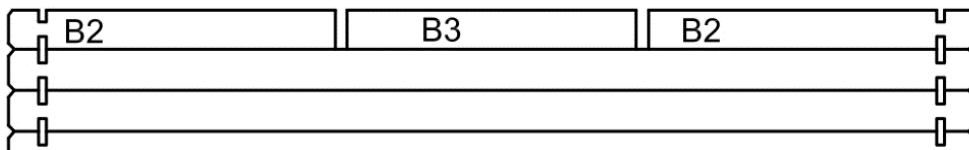
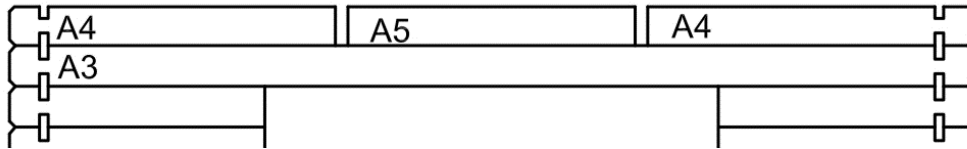
Ist die Fläche gut ausgeglichen und geschlossen, werden die Dielen mit den Fundamenthölzern gut vernagelt oder verschraubt.

Anschließend die Fußleisten den Wänden anpassen und umlaufend anbringen. Zur zusätzlichen Sicherheit gegen abhebende Wind- und Soglasten sollen diese Fußleisten wechselweise mit den Fußbodendielen und den Wandbohlen vernagelt oder verschraubt werden.

Bitte vorbohren!

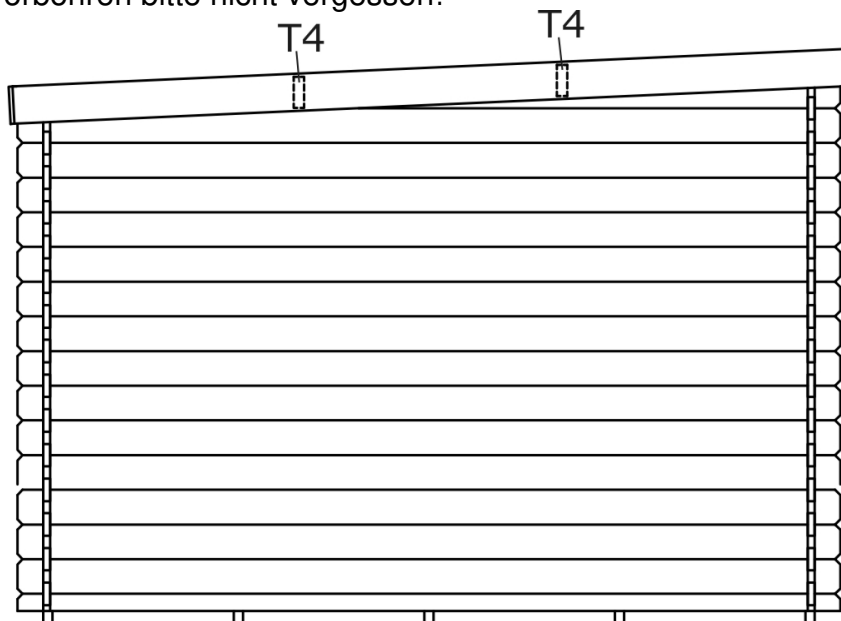
6. Oberer Wandabschluss und Dachkonstruktion

Die Position der beiden Pfetten ergibt sich durch die oberste Lage der Vorder- und der Rückwandbohlen. Die Pfetten P1 werden jeweils in die Zwischenräume zwischen A4 und A5 sowie B2 und B3 platziert.



Bauen Sie nunmehr die Wände weiter nach Plan. Den Wandaufbau schließen Sie mit den Giebeldreiecken C3 auf den Seitenwänden ab! Vergl. auch Zeichnung 1

Die endgültige Befestigung der Pfetten ergibt sich durch die spätere Montage der umlaufenden Windfedern sowie der eigentlichen Dachfläche. Hierfür werden zunächst die seitlichen Abstandshalter T4 in gleichmäßigen Abständen an den Giebeldreiecken C3 / oberem Abschluß der Seitenwand befestigt. Die Befestigung erfolgt mittels Schrauben von innen durch die Wandbohlen in den Abstandshalter hinein. Vorbohren bitte nicht vergessen!

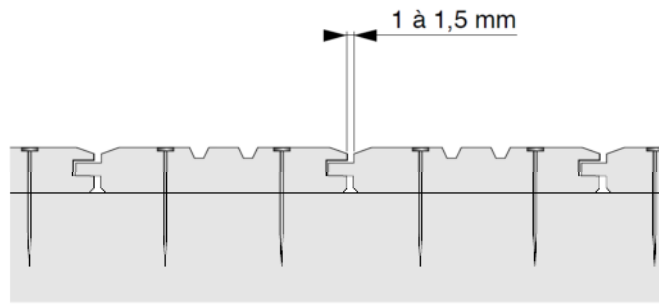


Jetzt kann mit der Dacheindeckung begonnen werden.

Die glatte Seite der Dachprofilbretter zeigt nach innen, die Rückseite, erkenntlich an den Trockennuten, nach außen / oben.

Hobelausläufe, Baumkante etc. auch in den Nuten und Federn sind produktionstechnisch bedingt und kein Reklamationsgrund sofern die Sichtfläche innen geschlossen ist. Ausgebrochene Kantenäste sind auch hier normal und zu akzeptieren.

Beginnen Sie mit 1 Profilbretter, Nut nach außen zeigend, exakt bündig mit dem Ende der beiden Pfetten P1 und mit identischen seitlichem Überstand von ca. 20 mm. Verlegen Sie die folgenden Dachbretter bündig zum ersten Profilbrett. Achten Sie darauf die Profilbretter nicht zu stramm Nut in Feder zusammenzustecken, da sich die Dachfläche je nach Witterung noch ausdehnen wird. Der Spielraum verhindert Schäden in der Dacheindeckung aufgrund dieser Ausdehnung.

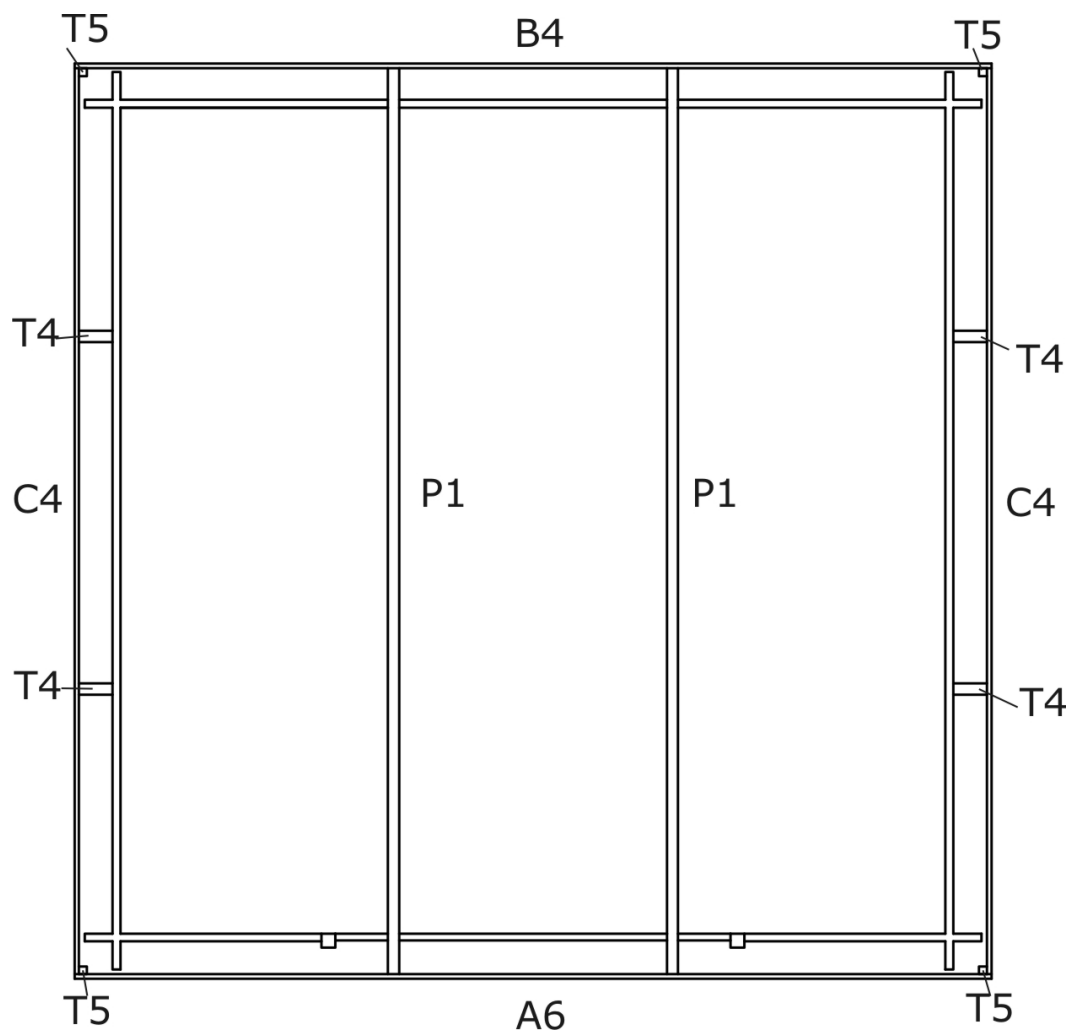


Achten Sie beim ganzen Dach auf Parallelität der Traufkanten und gleichbleibenden Abschluss mit den Wandbohlen sowie gleichmäßiger und stabiler Auflage auf den Pfetten. Alle Profilbretter gut und fest an Wänden und Pfetten vernageln (mind. 2 Nägel je Auflagepunkt) – das letzte Brett besäumen Sie bitte (z.B. mit einer Stichsäge), so dass Sie einen bündigen Abschluss erhalten.

Die gute und stabile Befestigung der Dachfläche ist wichtig für die Gesamtstabilität des Hauses!

Arbeiten Sie sicher! – Die Dachfläche ist nicht begehbar!

Abschließend werden die umlaufenden Windfedern A6 an der Vorderwand, B4 an der Rückwand sowie die Traufbretter 2 x C4 für die Seitenwände an den Pfetten bzw. an den Abstandshölzern befestigt. Die 4 äußeren Ecken werden jeweils von innen mit den kleinen Leisten T5 unterfüttert und verschraubt.



Dacheindeckung

Wir empfehlen Ihnen eine hochwertige Verlegebahn. 333er Dachpappe dient lediglich als Ersteindeckung und muss kurzfristig ergänzt werden. Beachten Sie aber unbedingt, dass Sie einen Überstand von ca. 2-3 cm als Tropfkante an der Vor- und Rückseite sowie ca. 1,5cm an den Seiten belassen. Bitte besonders die Ausführung der Rückseite beachten. Durch das Gefälle des Daches läuft hier am meisten Wasser ab. Bitte achten Sie auch darauf, dass sich hier aufgrund der Ausführung der Dacheindeckung kein Wasser sammeln kann. Ein ungehinderter Abfluss muss gewährleistet sein!

Die optimale Dacheindeckung für Ihr Flachdachhaus stellt eine kaltselbstklebende alukaschierte Dachbahn oder ähnliches dar. Lassen Sie sich von Ihrem Berater über die vielfältigen Möglichkeiten informieren.

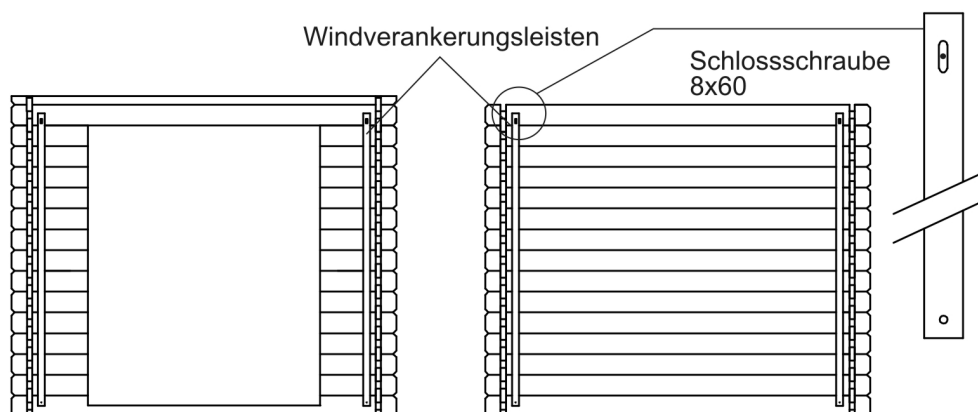
Wenn abfließendes Wasser in das Holzdach eindringen kann, führt dies umgehend zu Schäden und muss daher durch die Ausführung Ihrer Dacheindeckung ausgeschlossen sein.

7. Windsicherung

Ihr 28 mm Haus ist extrem stabil – keine Frage, dennoch sind die Zugkräfte und Belastungen durch Windböen bei einem Haus sehr stark.

Aus diesem Grunde ist eine stabile und feste Verbindung Fundament – Haus – Dach sehr wichtig.

Um die Windsicherheit des Hauses zu gewährleisten, bringen Sie jetzt noch die Windverankerungsleisten an – je eine in jeder Hausecke innen unter Einbezug des Giebels (untere Giebelbohle / Schlitzfräsung nach oben). Hierbei je in der Mitte der Schlitzfräsung ein 8mm Loch durch die untere Bohle der Giebel bohren und mit den beiliegenden Schloßschrauben, Mutter nach innen fixieren. Die Leisten mit den restlichen Schloßschrauben unten fest mit den Wänden verschrauben. Die oberen Muttern nun wieder etwas lösen, damit die Konstruktion hier Raum zum 'Sacken' hat.



Die Schloßschraube bitte in der Mitte der Schlitzfräsung montieren und nicht ganz festziehen, damit die Wände noch „sacken“ können.

Setzen Sie die Windverankerungsleisten ca. 10-15 cm von der Hausecke entfernt an, so dass zwischen der Oberkante Windverankerungsleiste und Unterkante der Dachschrägung mind. 10 cm Luft verbleiben. Dieser Abstand ist notwendig, damit das Holz arbeiten kann, ohne die Dachkonstruktion hoch zu drücken.

Wichtig: Die Windverankerungsleiste muss mit der Schlitzfräsung nach oben angeordnet werden!

8. Fertigstellung

Nachdem Sie die Beschläge der Doppeltür komplettiert haben, bringen Sie noch die Abdeckbrettchen zum Schließen des Schlitzes über der Tür (2 Stück 1590mm) am Türrahmen an.

Achtung: Nicht an den Wandbohlen befestigen. Es entstehen sonst Spalten in den Wänden!

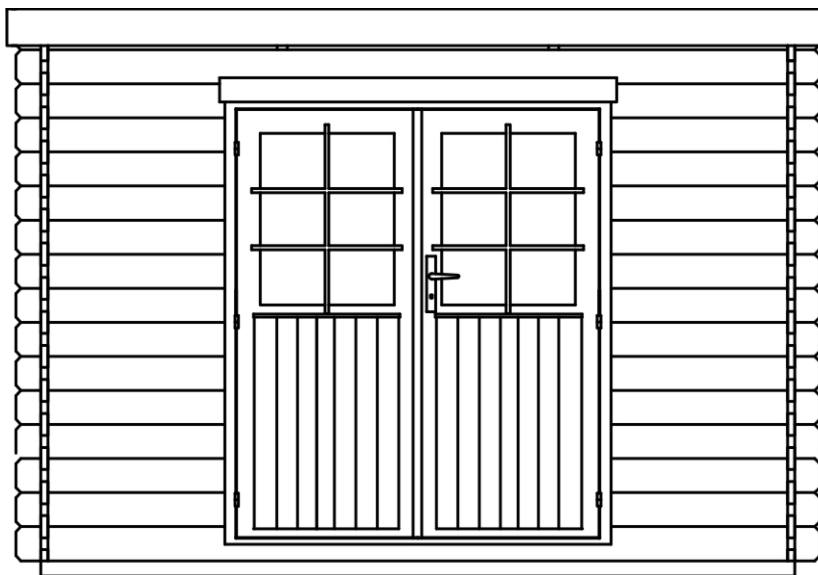
Die Sprossenkreuze bitte zusammenstecken und mit den 30 mm Nägeln am Türblatt befestigen. Die Sprossen müssen vor dem Vernageln vorgebohrt werden, da diese sonst an den Enden aufplatzen würden.

Ihr Schloss ist ein für zwei Schließrichtungen verwendbares Universalschloss. Das Schloss lässt sich durch wenige Handgriffe der jeweiligen Ausrichtung Ihrer Tür anpassen! Im Bedarfsfall ziehen Sie bitte die Schlosszunge / Schnapper aus dem Schloss soweit heraus, bis diese sich um 180° drehen lässt. Schieben Sie die Schlosszunge zurück. Ihr Schloss ist nun entgegengesetzt ausgerichtet!

Verwenden Sie hierzu gegebenenfalls eine Kombizange als Hilfsmittel.

Zum Schluss:

Immer – auch im Winter - auf gute und regelmäßige Belüftung des Hauses und speziell der Bodenkonstruktion als Schutz vor Feuchtigkeit und Fäulnis achten.



9. Holzschutz und Pflege

Wenn Sie Ihr Haus farblich behandeln wollen, tun Sie dies, wie bereits erwähnt, bitte erst nach dem Aufbau.

Sollte das Haus vor Aufbau imprägniert werden, würde das technisch getrocknete Holz Feuchtigkeit aufnehmen und es würde zu natürlichen Verformungen und Ausdehnungen kommen, die einen reibungslosen Aufbau unnötig erschweren oder sogar unmöglich machen würden.

Wir empfehlen offenporige, pigmentierte Holzschutzlasur. Versiegelnde oder dickschichtige Anstriche sind ungeeignet und können Schimmelbildung und vorzeitige Verrottung bedingen und somit zu massiven Schäden am Blockbohlenhaus führen!

Um Verfärbungen zu vermeiden, muss unbedingt als Grundierung Bläuesperrgrund in ausreichender Auftragsmenge (siehe Verarbeitungshinweise des Herstellers) aufgebracht werden – auch in den Eckverbindungen. Dies sollten Sie in den ersten 10 Tagen nach Aufbau bei trockener Witterung erledigen.

Lassen Sie sich von Ihrem Fachberater informieren und beachten Sie die Verarbeitungshinweise Ihres Farbherstellers. Im Handel finden Sie auch ein großes Angebot an sinnvollen Zubehörteilen, wie zum Beispiel Regentrinnen und auch eine Auswahl guter Dacheindeckungen, wie zum Beispiel eine selbstklebende alukaschierte Dachbahn, die Ihnen helfen, Ihr Blockbohlenhaus Lillevilla 474 / 28 mm noch wertiger und langlebiger zu gestalten.

Gute Lüftung und die Vermeidung von Staunässe ist ansonsten immer noch der beste Holzschutz!

Regelmäßige Sichtkontrolle hilft Schäden zu vermeiden, bevor Sie entstehen... und bitte denken Sie daran, dass ein Nachregulieren der Doppeltür zur Pflege dazugehört und nicht zu vermeiden ist.

Technische Änderungen vorbehalten.

Dimensionen einzelner Bauteile können von den in der Teileliste genannten Abmessungen geringfügig abweichen. Türbeschläge und Schlösser sind je nach Fertigungsprozess in verschiedenen Varianten enthalten. Abweichungen zu Katalogabbildungen sind möglich. Dach- und Fussbodenbretter sind ggf. auf einheitliche Längen zu kappen. Evtl. vorhandene Ausklinkungen am Ende der Fussleisten haben keine Funktion und sind beim Ablängen zu entfernen.

Oben angeführte Punkte stellen keine Reklamationsgründe dar.

Wichtig!

Ihr Haus ist „reine Natur“ – zudem auch noch der Witterung ausgesetzt – deshalb gehört es bei Ihrem Holzhaus einfach dazu, dass trotz hochmoderner Be- und Verarbeitung der typische Charakter dieses Naturmaterials immer erhalten bleibt: Hierzu gehört auch das stark unterschiedliche Astbild. Es kann auch mal ein Ausfallast vorkommen oder eine Raustelle, leichte Risse, Absplitterungen besonders der Nutwangen und Federn sowie kleine Verdrehungen (auch bei den Türen) sind auch bei technisch gut getrocknetem Holz nie ganz auszuschließen.

Auch für die eine oder andere kleine mechanische oder Transportbeschädigung ist Holz eben etwas anfälliger... wenn also z.B. einmal ein Teil einer Feder abgebrochen sein sollte oder eine Leiste eingerissen ist – etwas Weißleim und der „Schaden“ ist schnell und unproblematisch behoben!

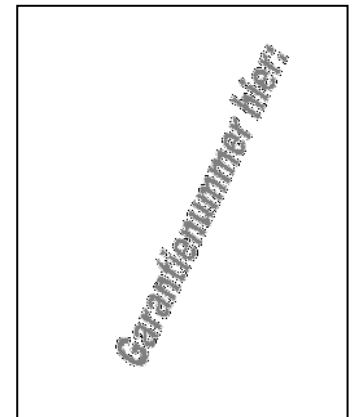
Alle unsere Bausätze bestehen aus nordischen Nadelhölzern, technisch getrocknet und chemisch unbehandelt (bis auf die Fundamenthölzer). Veränderungen der Hobelprofile / Hobelbreiten / Dimensionen behalten wir uns in der laufenden Produktion vor. Angegebene Wand- sowie Dach- und Fußbodenstärken sind hiervon ausgenommen. Gesamtsockelmaß der Häuser werden hiervon nicht beeinflusst. Alle angegebenen Maße sind ca. Maße.

In diesem Sinne wünschen wir Ihnen „natürliche“ Freude und Nutzen mit Ihrem Gartenhaus „Lillevilla 474 Flachdach / 28mm“.

NOTIZEN:

Teilleiste L 474 / 28mm 3000 mm x 3000 mm

Beschreibung	Abmessungen in mm ca.	Anzahl	Marke	Kontrolle
Fundamenthölzer	36 x 60 x 3000	5	KI1	
Fußbodendielen	16 x 87 x 2939	34	L1	
Fußleisten in veränderl. Dimensionen	28 x 28	12m	J1	
Dacheindeckung, Profilbretter	16 x 87 x 3240	38	KA1	
oder dacheindeckung, Profilbretter	16 x 72 x 3240	45	KA1	
Wandbohle, Ausschnitt Tür unten	28 x 135 x 3200	1	A1	
Wandbohle	28 x 135 x 846	26	A2	
Wandbohle	28 x 135 x 3200	1	A3	
Wandbohle	28 x 130 x 1082	2	A4	
Wandbohle	28 x 130 x 955	1	A5	
Windfedern	16 x 145 x 3272	1	A6	
Wandbohle	28 x 135 x 3200	14	B1	
Wandbohle	28 x 130 x 1082	2	B2	
Wandbohle	28 x 130 x 955	1	B3	
Windfedern	16 x 145 x 3272	1	B4	
Wandbohle	28 x 67 x 3200	2	C1	
Wandbohle	28 x 135 x 3200	28	C2	
Giebeldreieck	28 x 60/205 x 3200	2	C3	
Traubretter	16 x 145 x 3240	2	C4	
Firstpfette	40 x 120 x 3240	2	P1	
Tür, Typ P, rechts	32 x 740 x 1714	1	O1	
Tür, Typ P, links	32 x 740 x 1714	1	O2	
Rahmen für Tür, oben	56 x 55 x 1550	1	O3	
Metallschwelle	12 x 44 x 1502	1	O4	
Rahmen für Tür, Seiten	56 x 55 x 1749	2	O5	
Sprossen / senkrecht	18 x 18 x 750	2	O6	
Sprossen / waagrecht	18 x 18 x 600	4	O7	
Verkleidungsbretter, Tür oben	20 x 95 x 1590	2	O8	
Windverankerungsleisten	16 x 45 x 1900	4	T1	
Schrauben, Nägel usw.		1	T2	
Montagehölzer	28 x 65 x 250	2	T3	
Abstandsbrett für Seiten	40 x 120 x 120	4	T4	
Verbindungsbrett f. Traubrett + Träger	28 x 28 x 130	4	T5	



Bitte ausfüllen und Ihrem Verkäufer zur weiteren Bearbeitung vorlegen:

Reklamation: _____ Name: _____

Adresse: _____

Telefon: _____

Absender:

bearbeitet durch: _____

Berater: _____

Anschrift: _____