

Safety Instructions

1,2,3,4,5,6,8,9,13,14,16
19,20,22,24,27,28,29,31
32,33,34



Info Hotline



+49(0) 5041 998 389

Mon. - Do. 7⁰⁰ - 20⁰⁰
Fr. 7⁰⁰ - 17⁰⁰

Paulmann Licht GmbH
Quezinger Feld 2
31832 Springe
Germany

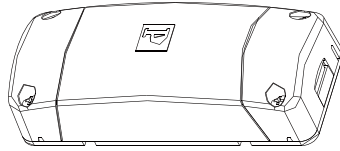
www.paulmann.com

Art.-Nr.: 500.44



(+MA 326)

PJZ 03/17



Master Switch/Dimm-Controller

1x



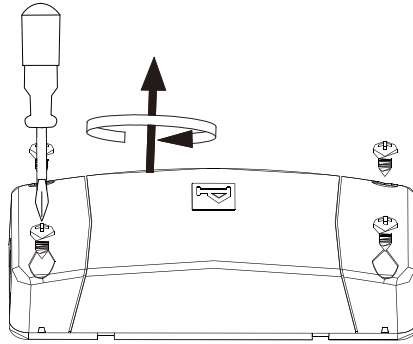
Incl.



A

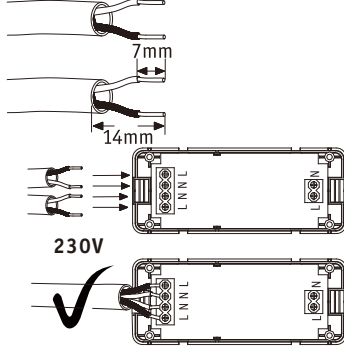


Safety Instructions
Nr. 1, 2, 4

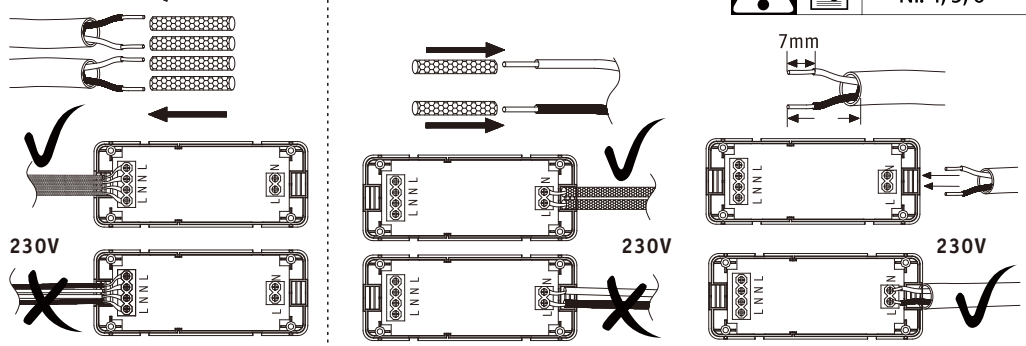


B

INPUT:



OUTPUT:

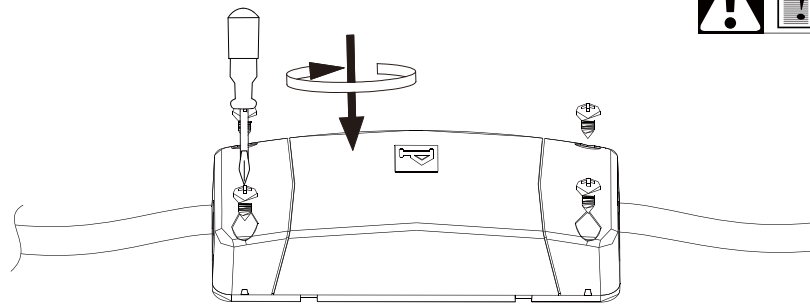


Safety Instructions
Nr. 4, 5, 6

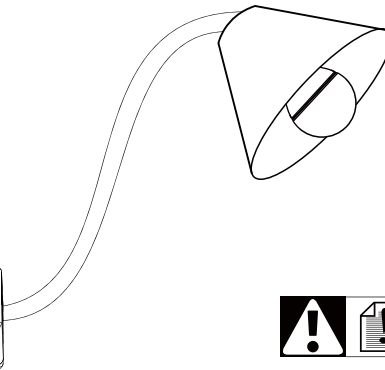
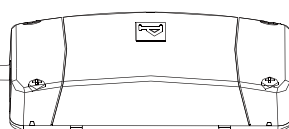
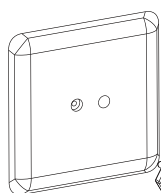
C



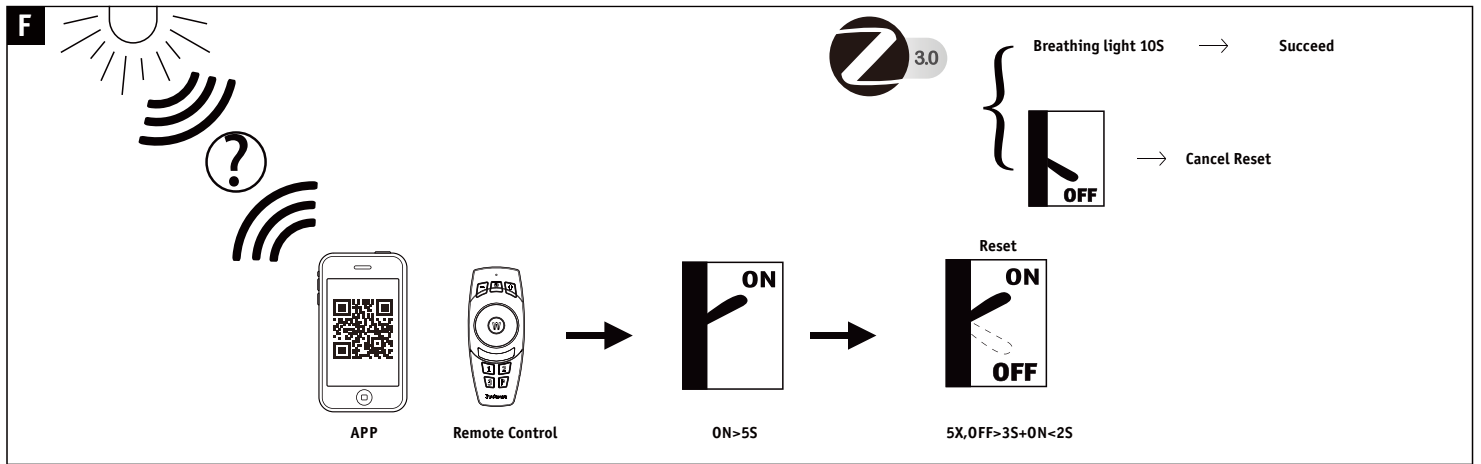
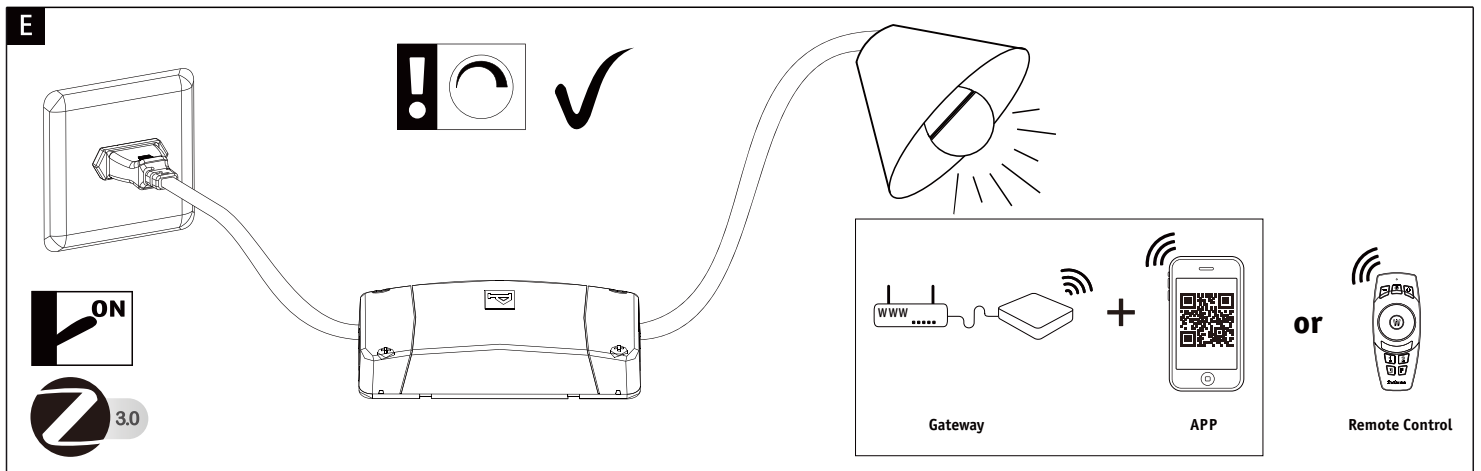
Safety Instructions
Nr. 19, 20



D



Safety Instructions
Nr. 4, 5, 6



G

Not incl.

• iPad

• iPhone 4S Higher

• Android 4.4 Higher

Not incl. Remote Control

Paulmann
Art.-Nr.50067

H

Einstellungen

Hilfem Web

Abmelden

Hiermit erklärt Paulmann Licht, dass der Funkanlagentyp [500.44] der Richtlinie 2014/53/EU entspricht. Der vollständige Text der EU-Konformitätserklärung ist unter der folgenden Internetadresse verfügbar: www.paulmann.com/ce