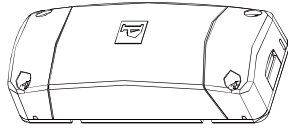




Art.-Nr.: 500.43



(+MA 326)  
PJZ 03/17



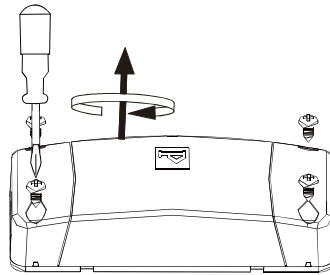
1X

Master Switch-Controller

Incl.



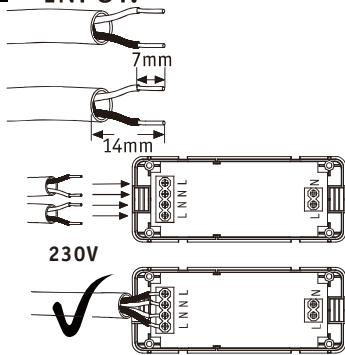
**A**



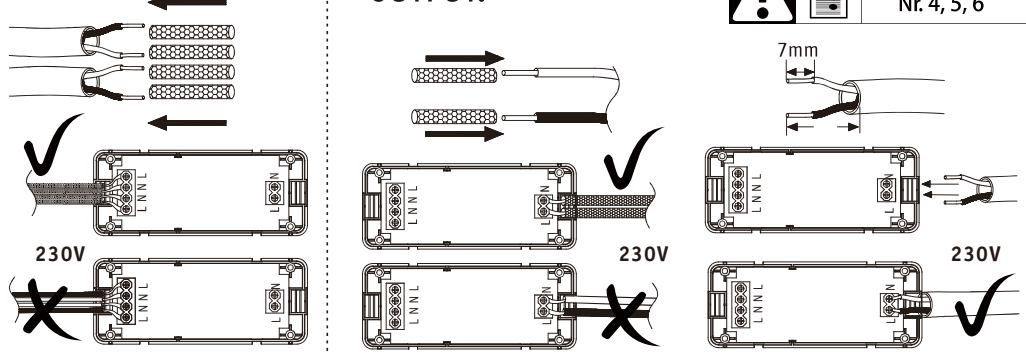
Safety Instructions  
Nr. 1, 2, 4

**B**

**INPUT:**

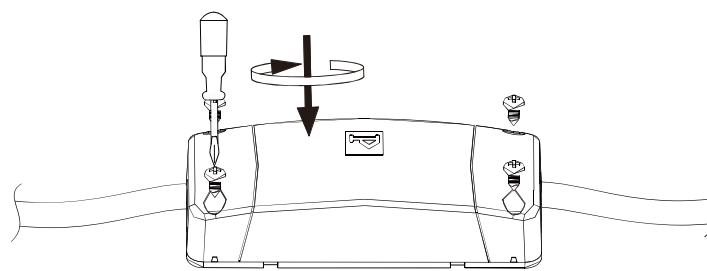


**OUTPUT:**



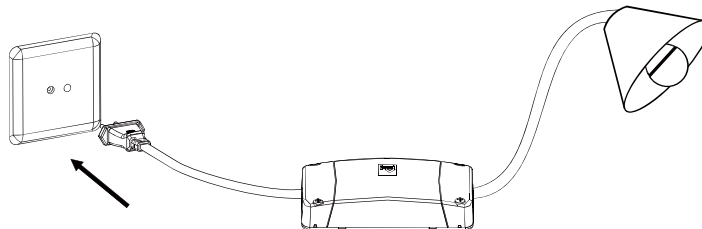
Safety Instructions  
Nr. 4, 5, 6

**C**



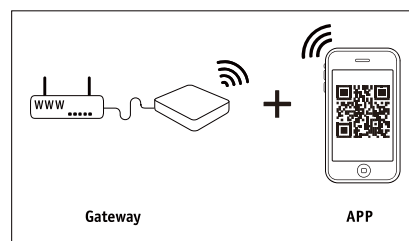
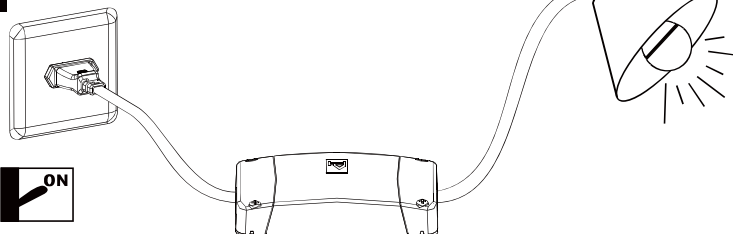
Safety Instructions  
Nr. 19, 20

**D**



Safety Instructions  
Nr. 4, 5, 6

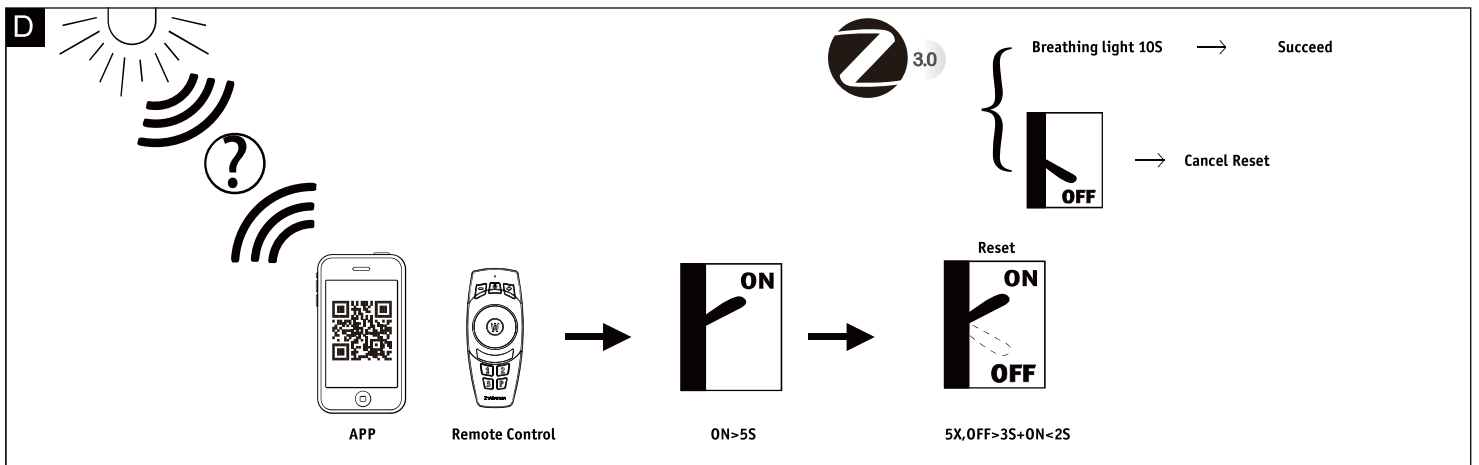
**E**



Gateway

APP

Remote Control



**E**

Not incl.

- iPad
- iPhone 4S Higher
- Android 4.4 Higher

Not incl. Remote Control

Paulmann  
Art.-Nr.50067

**F**

Hiermit erklärt Paulmann Licht, dass der Funkanlagentyp [500.43] der Richtlinie 2014/53/EU entspricht. Der vollständige Text der EU-Konformitätserklärung ist unter der folgenden Internetadresse verfügbar: [www.paulmann.com/ce](http://www.paulmann.com/ce)