

ENERGY LABEL

ENERGIA - ENERGIJA

A<sup>+</sup>

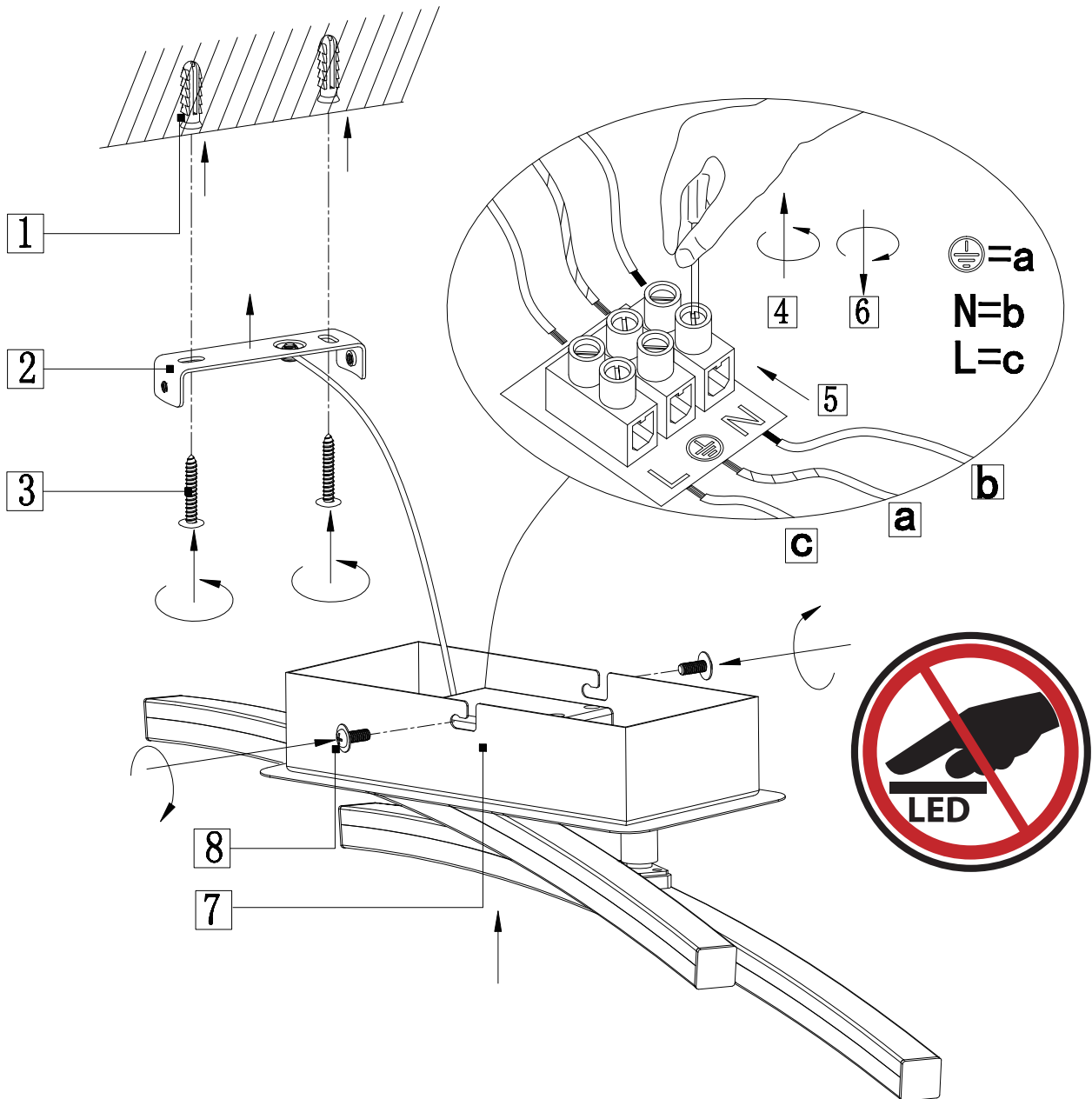
5 kWh/1000h

LED	W	5W
	lm	500lm
	W	10W
	lm	750lm
t		20.000h
T <sub>k</sub>		3000K
		15000x
		<0.5s

# 992865

230V~ 50Hz

LED 2xLED-Board max.5W



Bitte geben Sie bei technischen Fragen die Chargennummer (xxxxx-xx-xx-xxxx-xxxx) an. Diese finden Sie auf dem Typenschild.

Please let us know the batch number (xxxxx-xx-xx-xxxx-xxxx) for any technical questions. This can be found on the rating plate.

Lors de demande d'assistance technique, veuillez indiquer le numéro du lot (xxxxx-xx-xx-xxxx-xxxx). Celui-ci se trouve sur la plaque d'identification.

10/2017

**D**

Die Lichtquelle dieser Leuchte darf nur vom Hersteller oder einem von ihm beauftragten Servicetechniker oder einer vergleichbar qualifizierten Person ersetzt werden.

**CZ**

Světelný zdroj tohoto svítidla může vyměnit pouze výrobce nebo servisní technik pověřený výrobcem nebo porovnatelná kvalifikovaná osoba.

**ES**

La fuente luminosa de esta lámpara solo puede ser sustituida por el fabricante o por uno de los técnicos de asistencia que reciban su encargo, o por una persona con una cualificación comparable.

**F**

La source de lumière de cette lampe ne peut être remplacée que par le fabricant ou un technicien de service après-vente habilité par ce dernier ou toute autre personne aux qualifications comparables.

**GB**

The light source of this luminaire should only be replaced by the manufacturer, a service technician commissioned by the manufacturer or a person with comparable qualifications.

**HR**

Svjetlo ove svjetiljke isključivo smije zamijeniti proizvođač ili servisni tehničar, kojeg je on ovlastio, ili neka druga odgovarajuće kvalificirana osoba.

**HU**

A lámpában található fényforrás cseréjét csak a gyártó vagy a gyártó által meghatalmazott szerviztechnikus vagy megfelelő szakképzettségű személy végezheti.

**IT**

La lampadina di questa lampada può essere sostituita soltanto dal produttore o da un tecnico di servizio da egli incaricato oppure da una persona che presenti una qualifica equivalente.

**NL**

De lichtbron van deze lamp mag alleendoor de fabrikant of in opdracht van hem werkende servicemonteurs of een vergelijkbaar gekwalificeerd persoon worden vervangen.

**PL**

Źródło światła tej lampy może być wymieniane wyłącznie przez technika serwisowego, którego muzułecono, lub przez inną osobę o porównywalnych kwalifikacjach.“

**RO**

Sursa de lumină a acesteilămpipoate fi înlocuitănumai de producătorsau de untehnician de service însărcinat de acestasau de o persoană cu calificaresimilară.

**RU**

Источниксвета в данномсветильникеможетбытьзаменентолькопроизводителем, уполномоченнымсервиснымтехникомилиспециалистоманалогичнойквалификации.

**SK**

Svetelný zdroj tohto svetidla môže vymeniť len výrobca alebo servisný technik poverený výrobcom alebo porovnateľne kvalifikovaná osoba.

**TR**

Bu lambanın ışık kaynağı sadece üretici tarafından veya üreticinin görevlendirdiği bir teknik servis veya aynı yetkinliğe sahip bir kişi tarafından değiştirilebilir.