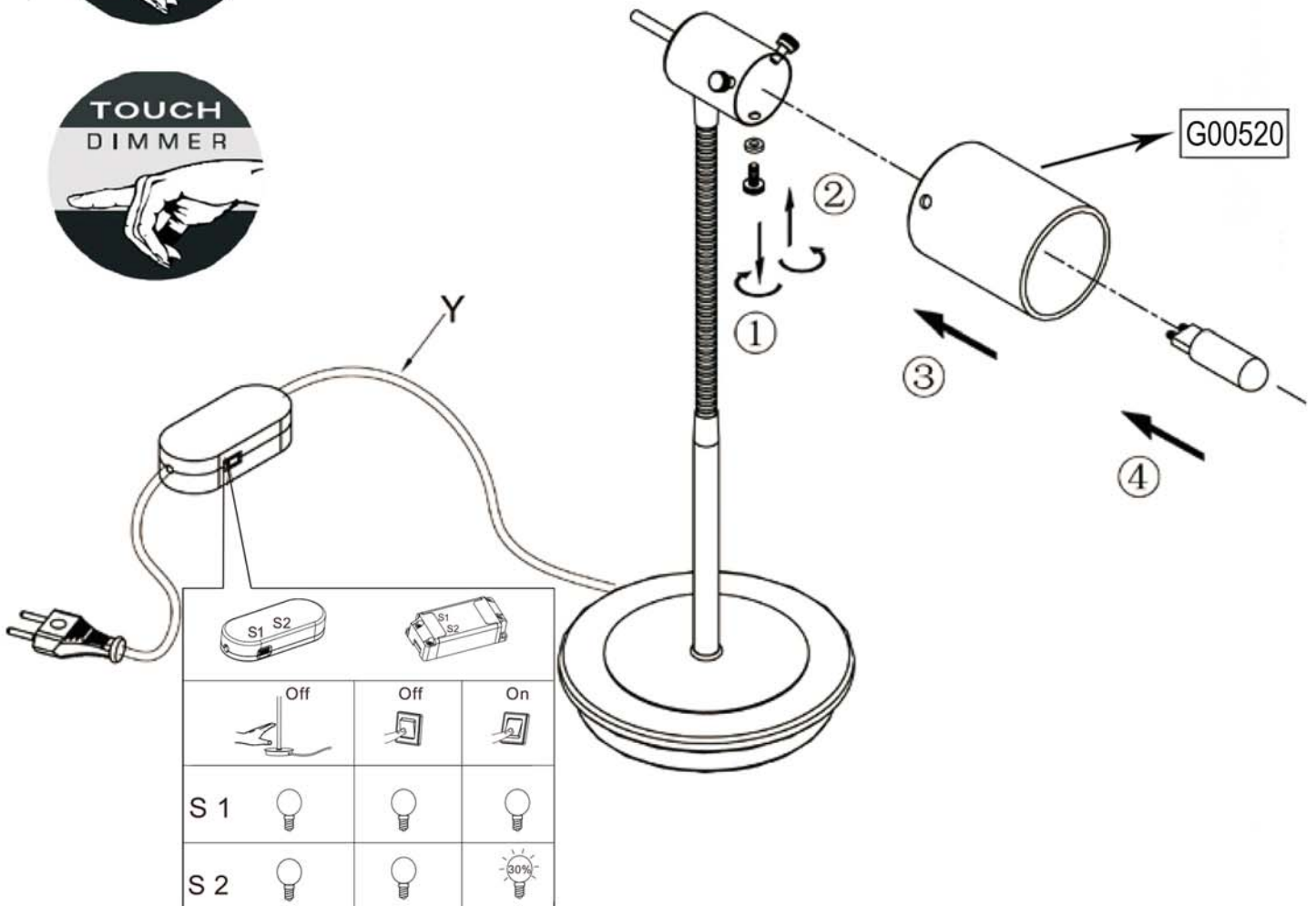


| | | | |
|--|--|---------------|------------------------|
| | W 3W G G9 lm 245 Lumen t 25.000 h T_K 3.000 Kelvin 12.500 x 0s=100%lm | 828969 | |
| | | | 230V/50Hz 1xG9 max. 3W |



Bitte geben Sie bei technischen Fragen die Chargennummer (xxxx-xx-xx-xxxx-xxx) an. Diese finden Sie auf dem Typenschild.

Please let us know the batch number (xxxx-xx-xx-xxxx-xxx) for any technical questions. This can be found on the rating label.

Lors de demande d'assistance technique, veuillez indiquer le numéro du lot (xxxx-xx-xx-xxxx-xxx). Celui-ci se trouve sur la plaque d'identification.

05/2016

Paul Neuhaus

Paul Neuhaus GmbH
 Olakenweg 36 • 59457 Werl
 Germany