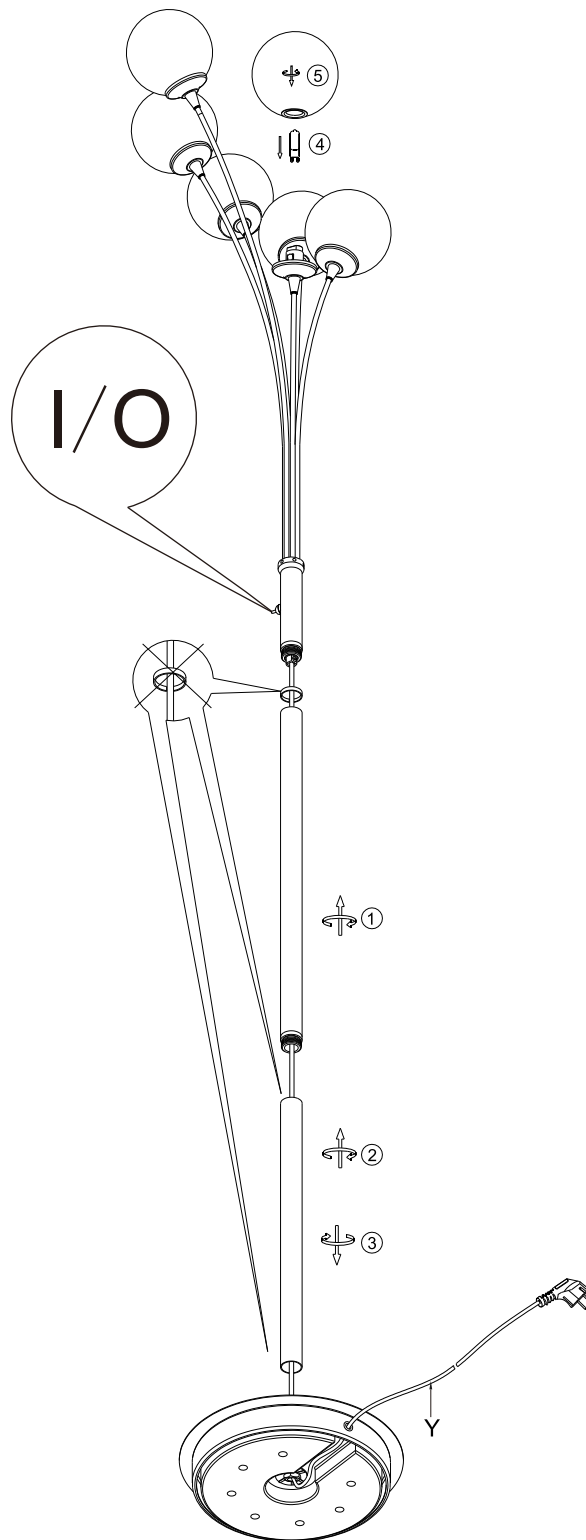


829141

230V / 50Hz



6 x G9 max. 40W



Bitte geben Sie bei technischen Fragen die Chargennummer (xxxx-xx-xx-xxxx-xxxx) an. Diese finden Sie auf dem Typenschild.

Please let us know the batch number (xxxx-xx-xx-xxxx-xxxx) for any technical questions. This can be found on the rating label.

06/2017

Lors de demande d'assistance technique, veuillez indiquer le numéro du lot (xxxx-xx-xx-xxxx-xxx). Celui-ci se trouve sur la plaque d'identification.

Paul Neuhaus

 Neuhaus Lighting Group

Paul Neuhaus GmbH
Olakenweg 36 • 59457 Werl
Germany